



(12)实用新型专利

(10)授权公告号 CN 207143370 U

(45)授权公告日 2018.03.27

(21)申请号 201720816567.5

(22)申请日 2017.07.07

(73)专利权人 苏州市晨彩纺织研发有限公司
地址 215228 江苏省苏州市吴江盛泽镇西
二环路1188号中国·盛泽纺织科技创
业园10幢

(72)发明人 陈洁琼

(74)专利代理机构 南京正联知识产权代理有限
公司 32243

代理人 顾伯兴

(51)Int.Cl.

D01B 3/04(2006.01)

D01B 3/10(2006.01)

(ESM)同样的发明创造已同日申请发明专利

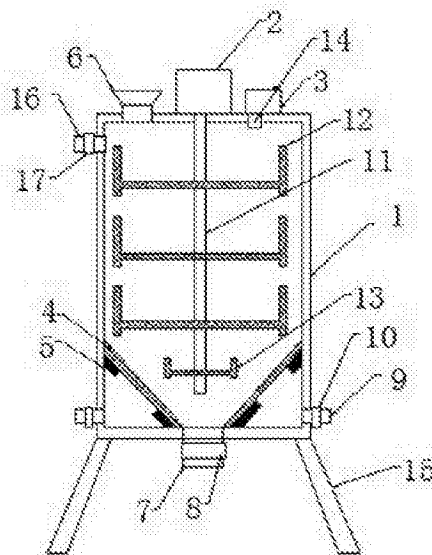
权利要求书1页 说明书3页 附图2页

(54)实用新型名称

新型羊毛清洗装置

(57)摘要

本实用新型公开了一种新型羊毛清洗装置,包括箱体、减速电机、过滤网以及转动杆,所述减速电机固定安装在箱体顶部的外表面中心位置,所述减速电机的一侧开设有进料口,所述减速电机在远离进料口的一侧固定安装有清洁剂储液盒,所述箱体的底端侧壁和底部均设置有相对的倾斜滤网固定座,所述转动杆焊接有第一搅拌杆和第二搅拌杆,所述箱体的上端侧壁开设有进水口,所述箱体的底端侧壁上开设有相对的出水口,所述出水口设在过滤网与箱体形成的密闭空间内,所述箱体的底部中间位置且在相对的过滤网之间开设有出料口。本实用新型结构简单,构思巧妙,工作效率高,可对羊毛进行充分的搅拌清洗。



1. 一种新型羊毛清洗装置,包括箱体(1)、减速电机(2)、过滤网(4)以及转动杆(11),其特征在于:所述减速电机(2)固定安装在箱体(1)顶部的外表面中心位置,所述转动杆(11)的一端贯穿箱体(1)顶部且与减速电机(2)转动连接,所述减速电机(2)的一侧开设有进料口(6),所述减速电机(2)在远离进料口(6)的一侧固定安装有清洁剂储液盒(3),所述箱体(1)的底端侧壁和底部均设置有相对的倾斜滤网固定座(5),所述过滤网(4)安装在倾斜滤网固定座(5)上且与箱体(1)之间形成密闭空间,所述转动杆(11)焊接有第一搅拌杆(12)和第二搅拌杆(13),所述搅拌杆(12)包括焊接座(121)、搅拌次杆(122)以及支架(123),所述支架(123)呈工字型结构,所述支架(123)上固定焊接有若干个搅拌次杆(122),所述焊接座(121)设置在支架(123)的中间位置,所述第一搅拌杆(12)通过焊接座(121)与转动杆(11)焊接,所述箱体(1)的上端侧壁开设有进水口(16),所述箱体(1)的底端侧壁上开有相对的出水口(9),所述出水口(9)设在过滤网(4)与箱体(1)形成的密闭空间内,所述箱体(1)的底部中间位置且在相对的过滤网(4)之间开设有出料口(7),所述出料口(7)处安装有出料阀门(8)。

2. 根据权利要求1所述的一种新型羊毛清洗装置,其特征在于:所述清洁剂储液盒(3)与箱体(1)之间连接有清洁剂管道(14),所述清洁剂管道(14)贯穿箱体(1)侧壁。

3. 根据权利要求1所述的一种新型羊毛清洗装置,其特征在于:所述进水口(16)处安装有进水阀门(17)。

4. 根据权利要求1所述的一种新型羊毛清洗装置,其特征在于:所述出水口(9)处均安装有出水阀门(10)。

5. 根据权利要求1所述的一种新型羊毛清洗装置,其特征在于:所述过滤网(4)包括滤网(51)以及滤网安装框(52),所述滤网(51)位于滤网安装框(52)的内部,且与滤网安装框(52)固定连接,所述滤网安装框(52)相对的两侧开设有多个螺母孔,所述过滤网(4)通过在滤网安装框(52)上的螺母孔内安装紧固螺母与倾斜滤网固定座(5)连接。

6. 根据权利要求1所述的一种新型羊毛清洗装置,其特征在于:所述箱体(1)的底部外侧壁固定焊接多个支脚(15)。

新型羊毛清洗装置

技术领域

[0001] 本实用新型涉及纺织原料清洗技术领域,具体为一种新型羊毛清洗装置。

背景技术

[0002] 从羊身上剪下的毛中除了含有羊毛脂、汗、粪尿及皮屑等生物代谢夹杂物外,还含有水分、土砂、植物性杂质、药剂、涂料、寄生虫和虫卵等生活环境的夹杂物。这种羊原毛称为含脂毛或污毛。在进行研究或收购羊毛时需要先对原毛进行清洗,以除去原毛中的羊脂、羊汗及砂土等杂质,如果洗毛质量得不到保证,将直接影响收购的羊毛质量,影响梳毛、纺纱及织造工程的顺利进行,或者影响相应的研究工作,现有的清洗装置,工作效率低,清洗不彻底,因此有需要设计一种新型羊毛清洗装置。

发明内容

[0003] 本实用新型的目的在于提供一种新型羊毛清洗装置,以解决上述背景技术中提出的问题。

[0004] 为实现上述目的,本实用新型提供如下技术方案:一种新型羊毛清洗装置,包括箱体、减速电机、过滤网以及转动杆,所述减速电机固定安装在箱体顶部的外表面中心位置,所述转动杆的一端贯穿箱体顶部且与减速电机转动连接,所述减速电机的一侧开设有进料口,所述减速电机在远离进料口的一侧固定安装有清洁剂储液盒,所述箱体的底端侧壁和底部均设置有相对的倾斜滤网固定座,所述过滤网安装在倾斜滤网固定座上且与箱体的之间形成密闭空间,所述转动杆焊接有第一搅拌杆和第二搅拌杆,所述搅拌杆包括焊接座、搅拌次杆以及支架,所述支架呈工字型结构,所述支架上固定焊接有若干个搅拌次杆,所述焊接座设置在支架的中间位置,所述第一搅拌杆通过焊接座与转动杆焊接,所述箱体的上端侧壁开设有进水口,所述箱体的底端侧壁上开有相对的出水口,所述出水口设在过滤网与箱体形成的密闭空间内,所述箱体的底部中间位置且在相对的过滤网之间开设有出料口,所述出料口处安装有出料阀门。

[0005] 优选的,所述清洁剂储液盒与箱体之间连接有清洁剂管道,所述清洁剂管道贯穿箱体侧壁。

[0006] 优选的,所述进水口处安装有进水阀门。

[0007] 优选的,所述出水口处均安装有出水阀门。

[0008] 优选的,所述过滤网包括滤网以及滤网安装框,所述滤网位于滤网安装框的内部,且与滤网安装框固定连接,所述滤网安装框相对的两侧开设有多个螺母孔,所述过滤网通过在滤网安装框上的螺母孔内安装紧固螺母与倾斜滤网固定座连接。

[0009] 优选的,所述箱体的底部外侧壁固定焊接多个支脚。

[0010] 与现有技术相比,本实用新型的有益效果是:此实用新型通过设置清洁剂储液盒,清洁剂储液盒与箱体通过清洁剂管道连通,清洁剂储液盒内的清洁剂通过清洁剂管道向箱体内注入清洁剂,只需通过人工将清洁剂倒入清洁剂储液盒即可,清洁剂将通过清洁剂管

道慢慢注入到箱体内,通过设置第一搅拌杆以及第二搅拌杆,可以充分的对其进行搅拌清洗,工字型结构的支架以及支脚上焊接有多了搅拌次杆,在搅拌羊毛的过程中,能够充分的将箱体內的羊毛进行搅动,起到了很好的清洗效果,通过设置过滤网、倾斜滤网固定底座以及箱体之间形成密闭空间,出水口设在密闭空间之内,在排水的时候不会将羊毛排出箱体外,而造成不必要的浪费,通过设置倾斜滤网固定座,可将过滤网倾斜的固定在倾斜滤网固定座上,倾斜的过滤网不易被羊毛堵塞,而且更易通过出料口排出箱体外。

附图说明

[0011] 图1为本实用新型结构示意图;

[0012] 图2为本实用新型第一搅拌杆示意图;

[0013] 图3为本实用新型过滤网示意图。

[0014] 图中:1箱体、2减速电机、3清洁剂储液盒、4过滤网、51滤网、52滤网安装框、5倾斜滤网固定底座、6进料口、7出料口、8出料阀门、9出水口、10出水阀门、11转动杆、12第一搅拌杆、121焊接座、122搅拌次杆、123支架、13第二搅拌杆、14清洁剂管道、15支脚、16进水口、17进水阀门。

具体实施方式

[0015] 下面将结合本实用新型实施例中的附图,对本实用新型实施例中的技术方案进行清楚、完整地描述,显然,所描述的实施例仅仅是本实用新型一部分实施例,而不是全部的实施例。基于本实用新型中的实施例,本领域普通技术人员在没有做出创造性劳动前提下所获得的所有其他实施例,都属于本实用新型保护的范围。

[0016] 本实用新型的描述中,需要说明的是,术语“竖直”、“上”、“下”、“水平”等指示的方位或者位置关系为基于附图所示的方位或者位置关系,仅是为了便于描述本实用和简化描述,而不是指示或者暗示所指的装置或者元件必须具有特定的方位,以特定的方位构造和操作,因此不能理解为对本实用新型的限制。此外,“第一”、“第二”、“第三”、“第四”仅用于描述目的,而不能理解为指示或者暗示相对重要性。

[0017] 本实用新型的描述中,还需要说明的是,除非另有明确的规定和限制,术语“设置”、“安装”、“相连”、“连接”应做广义理解,例如,可以是固定连接,也可以是可拆卸连接,或一体地连接,可以是机械连接,也可以是电连接,可以是直接连接,也可以是通过中间媒介相连,可以是两个元件内部的连通。对于本领域的普通技术人员而言,可以根据具体情况理解上述术语在本实用新型中的具体含义。

[0018] 请参阅图1-3,本实用新型提供一种技术方案:一种新型羊毛清洗装置,包括箱体1、减速电机2、过滤网4以及转动杆11,所述减速电机2固定安装在箱体1顶部的外表面中心位置,所述转动杆11的一端贯穿箱体1顶部且与减速电机2转动连接,所述减速电机2的一侧开设有进料口6,所述减速电机2在远离进料口6的一侧固定安装有清洁剂储液盒3,所述清洁剂储液盒3与箱体1之间连接有清洁剂管道14,所述清洁剂管道14贯穿箱体1侧壁,通过设置清洁剂储液盒3,清洁剂储液盒3与箱体1通过清洁剂管道14连通,清洁剂储液盒3内的清洁剂通过清洁剂管道14向箱体1内注入清洁剂,只需通过人工将清洁剂倒入清洁剂储液盒3即可,清洁剂将通过清洁剂管道14慢慢注入到箱体内,所述箱体1的底端侧壁和底部均设置

有相对的倾斜滤网固定座5,所述过滤网4安装在倾斜滤网固定座5上且与箱体1之间形成密闭空间,所述过滤网4包括滤网51以及滤网安装框52,所述滤网51位于滤网安装框52的内部,且与滤网安装框52固定连接,所述滤网安装框52相对的两侧开设有多个螺母孔,所述过滤网4通过在滤网安装框52上的螺母孔内安装紧固螺母与倾斜滤网固定座5连接,通过设置倾斜滤网固定座5,可将过滤网4倾斜的固定在倾斜滤网固定座5上,倾斜的过滤网4不易被羊毛堵塞,而且更易通过出料口7排出箱体1外,所述转动杆11焊接有第一搅拌杆12和第二搅拌杆13,所述搅拌杆12包括焊接座121、搅拌次杆122以及支架123,所述支架123呈工字型结构,所述支架123上固定焊接有若干个搅拌次杆122,所述焊接座121设置在支架123的中间位置,所述第一搅拌杆12通过焊接座121与转动杆11焊接,通过设置第一搅拌杆12以及第二搅拌杆13,可以充分的对其进行搅拌清洗,工字型结构的支架123以及支脚上焊接有多了搅拌次杆122,在搅拌羊毛的过程中,能够充分的将箱体1内的羊毛进行搅动,起到了很好的清洗效果,所述箱体1的上端侧壁开设有进水口16,所述进水口16处安装有进水阀门17,所述箱体1的底端侧壁上开有相对的出水口9,所述出水口9设在过滤网4与箱体1形成的密闭空间内,通过设置过滤网4、倾斜滤网固定底座5以及箱体1之间形成密闭空间,出水口9设在密闭空间之内,在排水的时候不会将羊毛排出箱体1外,而造成不必要的浪费,所述出水口9处均安装有出水阀门10,所述箱体1的底部中间位置且在相对的过滤网4之间开设有出料口7,所述出料口7处安装有出料阀门8,所述箱体1的底部外侧壁固定焊接多个支脚15。

[0019] 工作原理:通过进水口16向箱体1内注入水,同时通过进料口7向箱体1内投入羊毛,开启减速电机2,在减速电机2的作用下第一搅拌杆12以及第二搅拌杆13对箱体1内的羊毛进行搅拌清洗,清洁剂储液盒3内的清洁剂将通过清洁剂管道14流入到箱体1内部,在第一搅拌杆12以及第二搅拌杆13的作用下与箱体1内羊毛进行充分混合,搅拌清洗后打开出水口9的出水阀门10,在过滤网4的作用下,污水排出箱体1外,反复经过多次清洗后,清洗后的羊毛将从出料口7排出箱体1外,进而完成羊毛的清洗工作。

[0020] 尽管已经示出和描述了本实用新型的实施例,对于本领域的普通技术人员而言,可以理解在不脱离本实用新型的原理和精神的情况下可以对这些实施例进行多种变化、修改、替换和变型,本实用新型的范围由所附权利要求及其等同物限定。

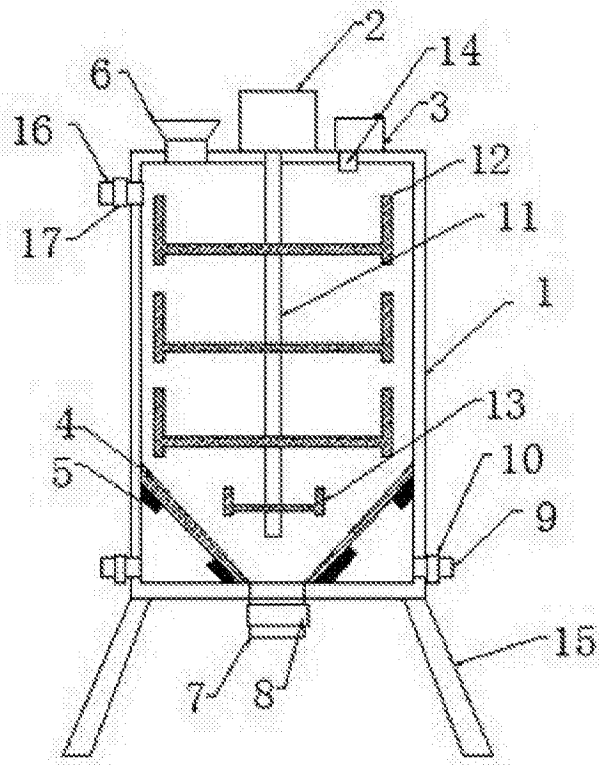


图 1

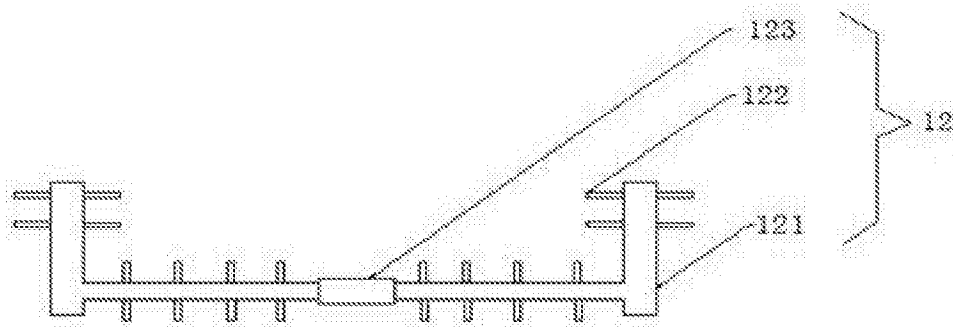


图 2

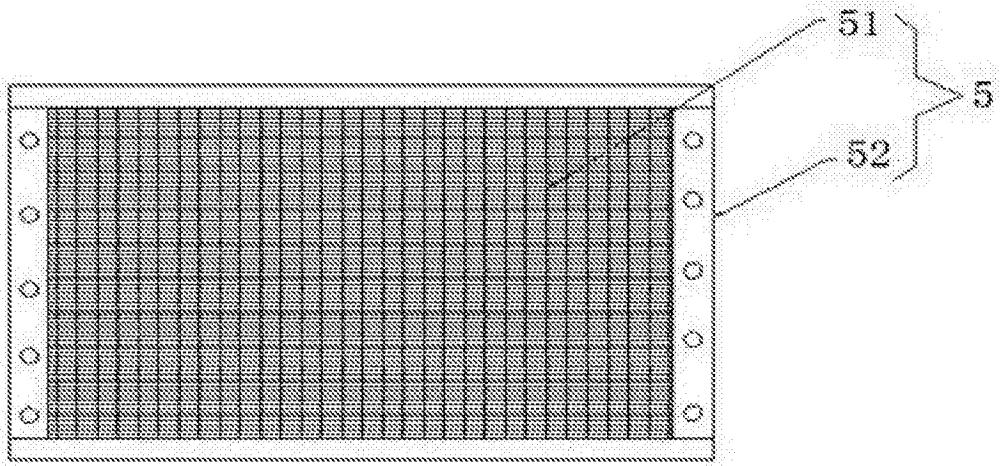


图 3