

(12) NACH DEM VERTRAG ÜBER DIE INTERNATIONALE ZUSAMMENARBEIT AUF DEM GEBIET DES PATENTWESENS (PCT) VERÖFFENTLICHTE INTERNATIONALE ANMELDUNG

(19) Weltorganisation für geistiges Eigentum  
Internationales Büro



(43) Internationales Veröffentlichungsdatum  
7. März 2002 (07.03.2002)

PCT

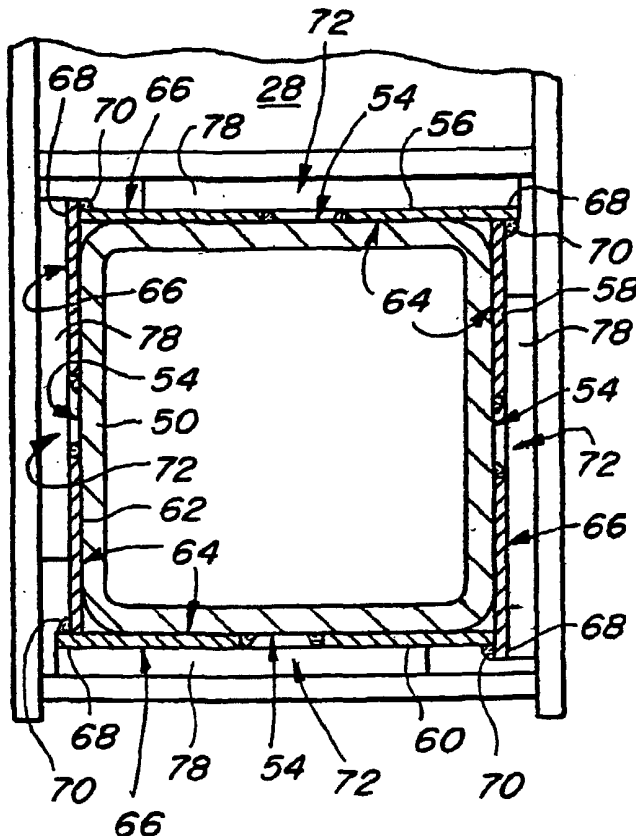
(10) Internationale Veröffentlichungsnummer  
**WO 02/17703 A3**

- (51) Internationale Patentklassifikation<sup>7</sup>: **A01B 73/00** (72) **Erfinder: GRAHAM, William, Douglas:** 491 45th Avenue, East Moline, IL 61244 (US). **MCCARTNEY, Scott, Charles:** 1718 Westminster Circle, Davenport, IA 52807 (US). **SMITH, William, Howard:** 2540 East Berry Court, Bettendorf, IA 52722 (US). **BUCKLEY, Patrick, M.:** 1210 33rd Avenue, Moline, IL 61265 (US). **BENNETT, Robert, Edwin:** 825 27th Street, Moline, IL 61265 (US).
- (21) Internationales Aktenzeichen: PCT/EP01/09047
- (22) Internationales Anmeldedatum:  
4. August 2001 (04.08.2001)
- (25) Einreichungssprache: Deutsch
- (26) Veröffentlichungssprache: Deutsch (74) **Anwälte: HOLST, Soenke** usw.: Deere & Company, European Office, Steubenstrasse 36-42, 68163 Mannheim (DE).
- (30) Angaben zur Priorität:  
09/649.319 28. August 2000 (28.08.2000) US
- (71) **Anmelder: DEERE & COMPANY [US/DE];** One John Deere Place, Moline, IL 61265-8098 (US). (81) **Bestimmungsstaaten (national):** CZ, HU, PL, RO, RU, UA, ZA.

[Fortsetzung auf der nächsten Seite]

(54) Title: CHASSIS OF AN AGRICULTURAL MACHINE

(54) Bezeichnung: RAHMEN EINES LANDWIRTSCHAFTLICHEN ARBEITSGERÄTS



(57) **Abstract:** The invention relates to a chassis (14) of an agricultural machine, comprising a main frame (22) and a lifting tube (26) which extends upwards from the main frame (22). Said lifting tube comprises a main carrier tube (50) and a corrosion-proof sheath (52), said sheath (52) surrounding the main carrier tube (50) and comprising a plurality of plates (56, 58, 60, 62). A carrier frame (30) is mounted on the lifting tube in a movable manner, and can be pivoted about a vertical pivoting axis between a transport position and a working position. A first plate (56) is provided with a projecting area (68) which extends beyond the outer surface (66) of a second plate (58) which is adjacent to said first plate (56). A fillet weld (70) is carried out between the projecting area (68) of the first plate (56) and the second plate (58), fixing the first plate (56) and the second plate (58) together.

(57) **Zusammenfassung:** Die Erfindung bezieht sich auf einen Rahmen (14) eines landwirtschaftlichen Arbeitsgeräts, mit einem Hauptrahmen (22), einem sich vom Hauptrahmen (22) nach oben erstreckenden Hubrohr (26), das ein Hauptträgerrohr (50) und eine korrosionsbeständige Umhüllung (52) umfasst, welche das Hauptträgerrohr (50) einschließt, wobei die Umhüllung (52)

eine Mehrzahl von Platten (56, 58, 60, 62) umfasst, und ein Trägerrahmen (30) verschiebbar am Hubrohr (26) angebracht ist.

[Fortsetzung auf der nächsten Seite]



WO 02/17703 A3



**(84) Bestimmungsstaaten** (*regional*): europäisches Patent (AT, BE, CH, CY, DE, DK, ES, FI, FR, GB, GR, IE, IT, LU, MC, NL, PT, SE, TR).

**(88) Veröffentlichungsdatum des internationalen  
Recherchenberichts:** 27. Juni 2002

**Veröffentlicht:**

- mit internationalem Recherchenbericht
- vor Ablauf der für Änderungen der Ansprüche geltenden Frist; Veröffentlichung wird wiederholt, falls Änderungen eintreffen

*Zur Erklärung der Zweibuchstaben-Codes und der anderen Abkürzungen wird auf die Erklärungen ("Guidance Notes on Codes and Abbreviations") am Anfang jeder regulären Ausgabe der PCT-Gazette verwiesen.*

---

der um eine vertikale Schwenkachse zwischen einer Transportposition und einer Arbeitsposition verschwenkbar ist. Es wird vorgeschlagen, dass eine erste Platte (56) mit einem überstehenden Bereich (68) versehen ist, der sich über die äußere Oberfläche (66) einer zweiten Platte (58) hinaus erstreckt, die der ersten Platte (56) benachbart ist, und dass eine Kehlschweißnaht (70) zwischen dem überstehenden Bereich (68) der ersten Platte (56) und der zweiten Platte (58) angebracht ist, welche die erste Platte (56) und die zweite Platte (58) aneinander fixiert.

# INTERNATIONAL SEARCH REPORT

International Application No  
PCT/EP 01/09047

**A. CLASSIFICATION OF SUBJECT MATTER**  
IPC 7 A01B73/00

According to International Patent Classification (IPC) or to both national classification and IPC

**B. FIELDS SEARCHED**

Minimum documentation searched (classification system followed by classification symbols)  
IPC 7 A01B

Documentation searched other than minimum documentation to the extent that such documents are included in the fields searched

Electronic data base consulted during the international search (name of data base and, where practical, search terms used)  
EPO-Internal

**C. DOCUMENTS CONSIDERED TO BE RELEVANT**

Category °	Citation of document, with indication, where appropriate, of the relevant passages	Relevant to claim No.
A, P	WO 01 54483 A (DEERE & CO) 2 August 2001 (2001-08-02) page 7, paragraph 2; figures ---	1
A	US 5 346 019 A (BARRY ALAN F ET AL) 13 September 1994 (1994-09-13) cited in the application abstract; figures ---	1
A	US 4 128 131 A (BUCHER DAVID H ET AL) 5 December 1978 (1978-12-05) abstract; figures -----	1

Further documents are listed in the continuation of box C.

Patent family members are listed in annex.

° Special categories of cited documents :

- \*A\* document defining the general state of the art which is not considered to be of particular relevance
- \*E\* earlier document but published on or after the international filing date
- \*L\* document which may throw doubts on priority claim(s) or which is cited to establish the publication date of another citation or other special reason (as specified)
- \*O\* document referring to an oral disclosure, use, exhibition or other means
- \*P\* document published prior to the international filing date but later than the priority date claimed

- \*T\* later document published after the international filing date or priority date and not in conflict with the application but cited to understand the principle or theory underlying the invention
- \*X\* document of particular relevance; the claimed invention cannot be considered novel or cannot be considered to involve an inventive step when the document is taken alone
- \*Y\* document of particular relevance; the claimed invention cannot be considered to involve an inventive step when the document is combined with one or more other such documents, such combination being obvious to a person skilled in the art.
- \*&\* document member of the same patent family

Date of the actual completion of the international search

8 April 2002

Date of mailing of the international search report

16/04/2002

Name and mailing address of the ISA  
European Patent Office, P.B. 5818 Patentlaan 2  
NL - 2280 HV Rijswijk  
Tel. (+31-70) 340-2040, Tx. 31 651 epo nl,  
Fax: (+31-70) 340-3016

Authorized officer  
  
Walvoort, B

# INTERNATIONAL SEARCH REPORT

Information on patent family members

International Application No

PCT/EP 01/09047

Patent document cited in search report	Publication date	Patent family member(s)	Publication date	
WO 0154483	A	02-08-2001	US 6321852 B1	27-11-2001
			BR 0100168 A	21-08-2001
			CN 1308841 A	22-08-2001
			WO 0154483 A1	02-08-2001
US 5346019	A	13-09-1994	NONE	
US 4128131	A	05-12-1978	CA 1087442 A1	14-10-1980
			DE 2834197 A1	15-02-1979
			DK 347978 A	09-02-1979
			FR 2399790 A1	09-03-1979
			GB 2001834 A ,B	14-02-1979
			IT 1105442 B	04-11-1985
			NL 7808080 A	12-02-1979

# INTERNATIONALER RECHERCHENBERICHT

Internationales Aktenzeichen

PCT/EP 01/09047

**A. KLASSIFIZIERUNG DES ANMELDUNGSGEGENSTANDES**  
IPK 7 A01B73/00

Nach der Internationalen Patentklassifikation (IPK) oder nach der nationalen Klassifikation und der IPK

**B. RECHERCHIERTE GEBIETE**

Recherchierter Mindestprüfstoff (Klassifikationssystem und Klassifikationssymbole)  
IPK 7 A01B

Recherchierte aber nicht zum Mindestprüfstoff gehörende Veröffentlichungen, soweit diese unter die recherchierten Gebiete fallen

Während der internationalen Recherche konsultierte elektronische Datenbank (Name der Datenbank und evtl. verwendete Suchbegriffe)  
EPO-Internal

**C. ALS WESENTLICH ANGESEHENE UNTERLAGEN**

Kategorie <sup>o</sup>	Bezeichnung der Veröffentlichung, soweit erforderlich unter Angabe der in Betracht kommenden Teile	Betr. Anspruch Nr.
A,P	WO 01 54483 A (DEERE & CO) 2. August 2001 (2001-08-02) Seite 7, Absatz 2; Abbildungen ---	1
A	US 5 346 019 A (BARRY ALAN F ET AL) 13. September 1994 (1994-09-13) in der Anmeldung erwähnt Zusammenfassung; Abbildungen ---	1
A	US 4 128 131 A (BUCHER DAVID H ET AL) 5. Dezember 1978 (1978-12-05) Zusammenfassung; Abbildungen -----	1

Weitere Veröffentlichungen sind der Fortsetzung von Feld C zu entnehmen

Siehe Anhang Patentfamilie

<sup>o</sup> Besondere Kategorien von angegebenen Veröffentlichungen :

- \*A\* Veröffentlichung, die den allgemeinen Stand der Technik definiert, aber nicht als besonders bedeutsam anzusehen ist
- \*E\* älteres Dokument, das jedoch erst am oder nach dem internationalen Anmeldedatum veröffentlicht worden ist
- \*L\* Veröffentlichung, die geeignet ist, einen Prioritätsanspruch zweifelhaft erscheinen zu lassen, oder durch die das Veröffentlichungsdatum einer anderen im Recherchenbericht genannten Veröffentlichung belegt werden soll oder die aus einem anderen besonderen Grund angegeben ist (wie ausgeführt)
- \*O\* Veröffentlichung, die sich auf eine mündliche Offenbarung, eine Benutzung, eine Ausstellung oder andere Maßnahmen bezieht
- \*P\* Veröffentlichung, die vor dem internationalen Anmeldedatum, aber nach dem beanspruchten Prioritätsdatum veröffentlicht worden ist

\*T\* Spätere Veröffentlichung, die nach dem internationalen Anmeldedatum oder dem Prioritätsdatum veröffentlicht worden ist und mit der Anmeldung nicht kollidiert, sondern nur zum Verständnis des der Erfindung zugrundeliegenden Prinzips oder der ihr zugrundeliegenden Theorie angegeben ist

\*X\* Veröffentlichung von besonderer Bedeutung; die beanspruchte Erfindung kann allein aufgrund dieser Veröffentlichung nicht als neu oder auf erfinderischer Tätigkeit beruhend betrachtet werden

\*Y\* Veröffentlichung von besonderer Bedeutung; die beanspruchte Erfindung kann nicht als auf erfinderischer Tätigkeit beruhend betrachtet werden, wenn die Veröffentlichung mit einer oder mehreren anderen Veröffentlichungen dieser Kategorie in Verbindung gebracht wird und diese Verbindung für einen Fachmann naheliegend ist

\*Z\* Veröffentlichung, die Mitglied derselben Patentfamilie ist

Datum des Abschlusses der internationalen Recherche

8. April 2002

Absenddatum des internationalen Recherchenberichts

16/04/2002

Name und Postanschrift der Internationalen Recherchenbehörde  
Europäisches Patentamt, P.B. 5818 Patentlaan 2  
NL - 2280 HV Rijswijk  
Tel. (+31-70) 340-2040, Tx. 31 651 epo nl,  
Fax: (+31-70) 340-3016

Bevollmächtigter Bediensteter

Walvoort, B

# INTERNATIONALER RECHERCHENBERICHT

Angaben zu Veröffentlichungen, die zur selben Patentfamilie gehören

Internationales Aktenzeichen

PCT/EP 01/09047

Im Recherchenbericht angeführtes Patentdokument		Datum der Veröffentlichung	Mitglied(er) der Patentfamilie	Datum der Veröffentlichung
WO 0154483	A	02-08-2001	US 6321852 B1	27-11-2001
			BR 0100168 A	21-08-2001
			CN 1308841 A	22-08-2001
			WO 0154483 A1	02-08-2001
-----				
US 5346019	A	13-09-1994	KEINE	
-----				
US 4128131	A	05-12-1978	CA 1087442 A1	14-10-1980
			DE 2834197 A1	15-02-1979
			DK 347978 A	09-02-1979
			FR 2399790 A1	09-03-1979
			GB 2001834 A , B	14-02-1979
			IT 1105442 B	04-11-1985
			NL 7808080 A	12-02-1979
-----				