



(12)发明专利申请

(10)申请公布号 CN 108157028 A

(43)申请公布日 2018.06.15

(21)申请号 201810036323.4

A01G 25/16(2006.01)

(22)申请日 2018.01.15

A01M 7/00(2006.01)

(66)本国优先权数据

201710030584.0 2017.01.17 CN

(71)申请人 青岛农业大学

地址 266109 山东省青岛市城阳区长城路  
700号

(72)发明人 刘太联 赵友刚

(74)专利代理机构 青岛中天汇智知识产权代理  
有限公司 37241

代理人 刘晓

(51)Int.Cl.

A01G 9/14(2006.01)

A01G 9/24(2006.01)

A01G 7/06(2006.01)

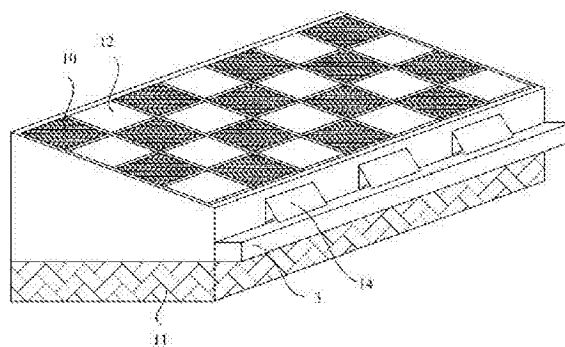
权利要求书2页 说明书6页 附图5页

(54)发明名称

农用大棚及大棚种植方法

(57)摘要

本发明公开了一种农用大棚及大棚种植方法。农用大棚,包括搭建在地面上的大棚,其特征在于,大棚内部设置有掩埋的地面下的供水管,供水管上开设有多个出水孔,大棚内部还设置有雾化喷药管,雾化喷药管悬挂在大棚的顶部,雾化喷药管开设在有若干安装孔,每个安装孔中设置有雾化喷头,大棚的底部还设置有水箱和药箱,水箱通过供水泵与供水管连接,药箱通过给药泵与雾化喷药管连接;大棚的侧壁设置有真空保温板,大棚的下部边沿设置有挡水围墙,挡水围墙的下端部埋在地面以下,挡水围墙位于供水管的上方。实现降低农户的劳动强度,提高农产品的品质,达到绿色环保种植的目的。



1. 一种农用大棚,包括搭建在地面上的大棚,其特征在于,所述大棚内部设置有掩埋的地面下的供水管,所述供水管上开设有多个出水孔,所述大棚内部还设置有雾化喷药管,所述雾化喷药管悬挂在所述大棚的顶部,所述雾化喷药管开设在有若干安装孔,每个所述安装孔中设置有雾化喷头,所述大棚的底部还设置有水箱和药箱,所述水箱通过供水泵与所述供水管连接,所述药箱通过给药泵与所述雾化喷药管连接;所述大棚的侧壁设置有真空保温板,所述大棚的下部边沿设置有挡水围墙,所述挡水围墙的下端部埋在地面以下,所述挡水围墙位于所述供水管的上方。

2. 根据权利要求1所述的农用大棚,其特征在于,所述雾化喷头包括水盒、双头螺栓、垫圈、弹簧和螺母,所述双头螺栓密封贯穿所述水盒的上下端面,所述双头螺栓的一端部开设在有连通所述水盒内部腔体的进水通道,所述水盒的下端面开设有第一锥形喷孔,所述垫圈的边缘设置有多根弹性杆,所述弹性杆上设置有喷嘴,所述喷嘴开设有第二锥形喷孔,所述垫圈套在所述双头螺栓上并位于所述水盒的外侧,所述喷嘴位于对应的所述第一锥形喷孔中,所述螺母螺纹连接在所述双头螺栓的对应端部,所述弹簧位于对应的所述螺母和所述垫圈之间,所述双头螺栓螺纹连接在对应的所述安装孔中。

3. 根据权利要求2所述的农用大棚,其特征在于,所述水盒包括盒体和盖板,所述盖板可拆卸的安装在所述盒体上,所述盖板上开设有所述第一锥形喷孔;所述双头螺栓上还设置有调节盘,所述调节盘设置凸起结构,所述调节盘位于所述盒体中,所述调节盘的凸起结构插在所述第一锥形喷孔中。

4. 根据权利要求1所述的农用大棚,其特征在于,所述大棚的顶部外侧设置有多块真空玻璃板,多块所述真空玻璃板阵列布置并形成所述大棚的透光面,部分所述真空玻璃板上设置有光伏发电薄膜,每相邻的两块所述光伏发电薄膜交错设置,每块所述真空玻璃板的上边缘设置有喷淋管,所述喷淋管通过清洗泵与所述水箱连接;所述真空玻璃板的底部设置有集水槽,所述集水槽与所述水箱连接,

根据权利要求1所述的农用大棚,其特征在于,还包括土壤湿度传感器;所述土壤湿度传感器包括上湿度传感器和下湿度传感器,所述上湿度传感器和所述下湿度传感器均埋在地面下,所述供水管的上部和下部对应设置有所述上湿度传感器和所述下湿度传感器。

5. 根据权利要求1所述的农用大棚,其特征在于,所述供水管包括柔性条形带;沿宽度方向,所述柔性条形带的中部为供水区,所述柔性条形带的两侧部分别为紊流区,其中一所述紊流区中设置有多条波纹状凹槽,所述波纹状凹槽中开设有所述出水孔;所述柔性条形带沿宽度方向对折,所述供水区形成供水通道,两个所述紊流区压合在一起形成出水部,所述出水部中的所述波纹状凹槽形成紊流通道,所述紊流通道的进口和出口分别连通所述供水通道。

6. 根据权利要求1所述的农用大棚,其特征在于,每个所述出水孔中设置有多孔质海绵,所述多孔质海绵外露在所述供水管的外部。

7. 根据权利要求1所述的农用大棚,其特征在于,所述农用大棚还包括气泵,所述供水管通过混合阀分别与所述气泵和所述水泵连接。

8. 根据权利要求1所述的农用大棚,其特征在于,所述大棚内部设置有温度传感器,所述大棚设置有可开关的通风口。

9. 一种大棚种植方法,其特征在于,采用如权利要求1-8任一所述的农用大棚;所述方

法包括:大棚搭建在地面上并在大棚周围设置挡水围墙,大棚内部挖沟槽掩埋供水管并栽种农作物,并且,农作物的根系分布在供水管的周围,其中,在挡水围墙的作用下使得大棚内的土壤位于地表的上土层处于干燥缺水状态;在供水过程中,如果下湿度传感器检测的湿度值低于设定值,则控制水泵将水箱中的水输入到供水管中,而当上湿度传感器的湿度值高于设定值时,则需要停止水泵供水。

10. 根据权利要求9所述的大棚种植方法,其特征在于,在下湿度传感器检测的湿度值低于设定值时,先向供水管中通入气体进行松土处理,然后,在通过水泵向供水管供水。

## 农用大棚及大棚种植方法

### 技术领域

[0001] 本发明涉及大棚技术领域,尤其涉及一种农用大棚及大棚种植方法。

### 背景技术

[0002] 目前,农用大棚种植技术被广泛的推广,大棚上部通常采用覆盖透明膜,透明膜因长时间暴晒导致其透光性降低,并且,透明膜上也容易被灰尘遮盖住影响大棚内农作物的快速生长,同时,在冬季的晚上,为了保温,农户还需要进行拉保温帘,另外,在大棚种植过程中,用户需要对大棚中的农作物进行定期供水和喷药,通常情况下,由人工携带喷药箱进行人工喷药,这会导致农户的劳动强度较大。如何设计一种绿色环保自动灌溉喷药的大棚技术以降低农户劳动强度是本发明所要解决的技术问题。

### 发明内容

[0003] 本发明所要解决的技术问题是:提供一种农用大棚及大棚种植方法,实现农用大棚的自动化管理,并降低农户的劳动强度。

[0004] 本发明提供的技术方案是:一种农用大棚,包括搭建在地面上的大棚,其特征在于,所述大棚内部设置有掩埋的地面下的供水管,所述供水管上开设有多个出水孔,所述大棚内部还设置有雾化喷药管,所述雾化喷药管悬挂在所述大棚的顶部,所述雾化喷药管开设在有若干安装孔,每个所述安装孔中设置有雾化喷头,所述大棚的底部还设置有水箱和药箱,所述水箱通过供水泵与所述供水管连接,所述药箱通过给药泵与所述雾化喷药管连接;所述大棚的侧壁设置有真空保温板,所述大棚的下部边沿设置有挡水围墙,所述挡水围墙的下端部埋在地面以下,所述挡水围墙位于所述供水管的上方;

进一步的,所述雾化喷头包括水盒、双头螺栓、垫圈、弹簧和螺母,所述双头螺栓密封贯穿所述水盒的上下端面,所述双头螺栓的一端部开设在有连通所述水盒内部腔体的进水通道,所述水盒的下端面开设有第一锥形喷孔,所述垫圈的边缘设置有多根弹性杆,所述弹性杆上设置有喷嘴,所述喷嘴开设有第二锥形喷孔,所述垫圈套在所述双头螺栓上并位于所述水盒的外侧,所述喷嘴位于对应的所述第一锥形喷孔中,所述螺母螺纹连接在所述双头螺栓的对应端部,所述弹簧位于对应的所述螺母和所述垫圈之间,所述双头螺栓螺纹连接在对应的所述安装孔中。

[0005] 进一步的,所述水盒包括盒体和盖板,所述盖板可拆卸的安装在所述盒体上,所述盖板上开设有所述第一锥形喷孔;所述双头螺栓上还设置有调节盘,所述调节盘设置凸起结构,所述调节盘位于所述盒体中,所述调节盘的凸起结构插在所述第一锥形喷孔中。

[0006] 进一步的,所述大棚的顶部外侧设置有多块真空玻璃板,多块所述真空玻璃板阵列布置并形成所述大棚的透光面,部分所述真空玻璃板上设置有光伏发电薄膜,每相邻的两块所述光伏发电薄膜交错设置,每块所述真空玻璃板的上边缘设置有喷淋管,所述喷淋管通过清洗泵与所述水箱连接;所述真空玻璃板的底部设置有集水槽,所述集水槽与所述水箱连接,

进一步的,还包括土壤湿度传感器;所述土壤湿度传感器包括上湿度传感器和下湿度传感器,所述上湿度传感器和所述下湿度传感器均埋在地面下,所述供水管的上部和下部对应设置有所述上湿度传感器和所述下湿度传感器。

[0007] 进一步的,所述供水管包括柔性条形带;沿宽度方向,所述柔性条形带的中部为供水区,所述柔性条形带的两侧部分别为紊流区,其中一所述紊流区中设置有多条波纹状凹槽,所述波纹状凹槽中开设有所述出水孔;所述柔性条形带沿宽度方向对折,所述供水区形成供水通道,两个所述紊流区压合在一起形成出水部,所述出水部中的所述波纹状凹槽形成紊流通道,所述紊流通道的进口和出口分别连通所述供水通道。

[0008] 进一步的,每个所述出水孔中设置有多孔质海绵,所述多孔质海绵外露在所述供水管的外部。

[0009] 进一步的,所述农用大棚还包括气泵,所述供水管通过混合阀分别与所述气泵和所述水泵连接。

[0010] 进一步的,所述大棚内部设置有温度传感器,所述大棚设置有可开关的通风口。

[0011] 本发明还提供一种大棚种植方法,采用上述农用大棚;所述方法包括:大棚搭建在地面上并在大棚周围设置挡水围墙,大棚内部挖沟槽掩埋供水管并栽种农作物,并且,农作物的根系分布在供水管的周围,其中,在挡水围墙的作用下使得大棚内的土壤位于地表的上土层处于干燥缺水状态;在供水过程中,如果下湿度传感器检测的湿度值低于设定值,则控制水泵将水箱中的水输入到供水管中,而当上湿度传感器的湿度值高于设定值时,则需要停止水泵供水。

[0012] 进一步的,在下湿度传感器检测的湿度值低于设定值时,先向供水管中通入气体进行松土处理,然后,在通过水泵向供水管供水。

[0013] 与现有技术相比,本发明的优点和积极效果是:本发明提供的农用大棚及大棚种植方法,通过在大棚的透光面采用真空玻璃板组成,真空玻璃板具有良好的隔热保温性能,配合大棚围板组件的保温作用,能够实现在晚上无需对大棚覆盖保温帘布,有效的降低了农户的劳动强度,获得品质优良的产品。而通过大棚收集全部降水储存在水箱中,而供水管埋在地面以下,水箱中的水通过水泵输送到供水管中,根据大棚中所种植的农作物根系生长深度,合理的设计供水管的掩埋深度,供水管的出水孔能够直接对农作物的根系进行供水,有效的减少地表供水导致水分大量蒸发的情况发生,大大减少了用水量;与此同时,大棚顶部布置的雾化喷药管能够实现自动对大棚内的植物进行喷洒农药,一方面能够减少农户的劳动量,另一方面从顶部可以实现更加均匀的喷洒农药减少农用大棚的农药用量,达到绿色环保种植的目的。

## 附图说明

[0014] 为了更清楚地说明本发明实施例或现有技术中的技术方案,下面将对实施例或现有技术描述中所需要使用的附图作一简单地介绍,显而易见地,下面描述中的附图是本发明的一些实施例,对于本领域普通技术人员来讲,在不付出创造性劳动性的前提下,还可以根据这些附图获得其他的附图。

[0015] 图1为本发明农用大棚的结构原理图一;

图2为本发明农用大棚的结构原理图二;

图3为本发明农用大棚中真空玻璃板的结构示意图；  
图4为本发明农用大棚中供水管的局部剖视图一；  
图5为本发明农用大棚中供水管的局部结构示意图；  
图6为本发明农用大棚中供水管的局部剖视图二；  
图7为本发明农用大棚中供水管的局部剖视图三；  
图8为本发明农用大棚中柔性条形带的局部结构示意图；  
图9为本发明农用大棚中雾化喷头的剖视图；  
图10为本发明农用大棚中雾化喷头的爆炸图；  
图11为本发明农用大棚中垫圈的结构示意图。

### 具体实施方式

[0016] 为使本发明实施例的目的、技术方案和优点更加清楚，下面将结合本发明实施例中的附图，对本发明实施例中的技术方案进行清楚、完整地描述，显然，所描述的实施例是本发明一部分实施例，而不是全部的实施例。基于本发明中的实施例，本领域普通技术人员在没有作出创造性劳动前提下所获得的所有其他实施例，都属于本发明保护的范围。

[0017] 如图1-图3所示，本实施例农用大棚，包括大棚1、蓄电池（未图示）和控制器（未图示），所述大棚1的顶部设置有多块真空玻璃板12，多块所述真空玻璃板12形成所述大棚1的透光面，部分所述真空玻璃板12上设置有光伏发电薄膜10，每相邻的两块所述光伏发电薄膜10交错设置；大棚1内部设置有掩埋在地面下的供水管2，所述供水管2上开设有多个出水孔20；所述真空玻璃板12的底部设置有集水槽13，所述大棚1的底部还设置有水箱3，所述集水槽13与所述水箱2连接，所述水箱3通过供水泵（未图示）与所述供水管2连接，所述水泵与所述控制器连接；所述大棚1的侧壁设置有真空保温板（未图示），所述大棚的下部边沿设置有挡水围墙11，所述挡水围墙11的下端部埋在地面以下，所述挡水围墙11位于所述供水管2的上方，每块所述真空玻璃板12的上边缘设置有喷淋管121，所述喷淋管121通过清洗泵（未图示）与所述水箱3连接。

[0018] 具体而言，本实施例农用大棚将光伏发电薄膜10设置在大棚1的透光面上，光伏发电薄膜10采用交错设置的方式进行排布，由于白天太阳的光照方向时时改变，交错设置的光伏发电薄膜10可以确保大棚1内不同位置区域的农作物均能够获得足够的光照，优选的，光伏发电薄膜10采用非晶体薄膜太阳能电池，非晶体薄膜太阳能电池具有透光作用，可以将外部的红光和蓝光透射到大棚1内部，满足植物生长所需要的光照，而由于光伏发电薄膜10直接布置在大棚1的透光面，可以有效的增大光伏发电薄膜10的面积，提高发电量。光伏发电薄膜10产生的电能存储在蓄电池中，控制器控制相关电器部件供电运行。其中，大棚1的侧壁采用真空保温板进行保温，真空保温板具有良好的保温性能，而大棚1的顶部采用真空玻璃板12，真空玻璃板12可以确保大棚1顶部具有良好的保温性能，从而实现在冬季的夜晚，无需用户在大棚1上遮盖保温帘，另外，采用多块真空玻璃板12拼接形成大棚1的透光面，真空玻璃板12的使用寿命更长，能够避免采用透明薄膜需要经常更换而带来的麻烦。而在大棚1内的地面下方掩埋供水管2，而大棚1的透光面上还设置有集水槽13收集雨水存储在水箱3中，在需要灌溉时，控制器控制水泵通电，水泵将水箱3中的水输送到供水管2中，供水管2中的水压增大，使得供水管2中水的出水孔20排出，直接对土壤中的农作物根系进行

灌溉,在实际使用过程中发现,由于供水管2在地面以下农作物100根系101的深度位置供水,从供水管2输出的水在重力作用下向下流动,而农作物100的根系101有向水性,深层土壤中水分多,会吸引农作物100的根系101能够更深的向地下扎根,使得农作物100能够以更旺盛的状态生长,获得品质优良的农产品,同时也避免了供水管2输出的水被大量蒸发,降低了用水量。而对于大棚1内部的地表,由于没有水份的供给,地表的土层长期处于干燥的状态,使得生长在地表的杂草无法生存,降低了农户除草的劳动强度。而为了提高真空玻璃板12的透光性,每块所述真空玻璃板12的上边缘设置有喷淋管121,所述喷淋管121通过清洗泵(未图示)与所述水箱3连接,在实际使用过程中,真空玻璃板12会因灰尘等因素导致透光性下降,此时,通过清洗泵将高压水注入喷淋管121中喷淋管121的喷嘴将对真空玻璃板12的表面进行清洁,而从真空玻璃板12流通的水又流回到集水槽13,通过集水槽13重新流入到水箱3中重复利用,根据需要集水槽13或水箱3的进口设置有过滤网,以过滤进入到水箱3中的杂质。优选的,本实施例光伏生态大棚系统还包括气泵(未图示),所述供水管2通过混合阀分别与所述气泵和所述水泵连接,所述气泵和所述混合阀分别与所述控制器连接,具体的,在实际使用过程中,为了使得农作物100的根系101位置处的含氧量提高,通过混合阀可以使得水泵和气泵同时与供水管2连接,在供水管2供水的同时,能够将气泵产生的适量空气输送至下层的土壤中,以更有利于农作物100的根系101的繁茂生长;当然,也可以根据需要先通气,在输送水,在此不做限制。

[0019] 大棚的透光面采用真空玻璃板组成,真空玻璃板具有良好的隔热保温性能,配合大棚围板组件的保温作用,能够实现在晚上无需对大棚覆盖保温帘布,有效的降低了农户的劳动强度,获得品质优良的产品。而通过大棚收集全部降水储存在水箱中,而供水管埋在地面以下,水箱中的水通过水泵输送到供水管中,根据大棚中所种植的农作物根系生长深度,合理的设计供水管的掩埋深度,供水管的出水孔能够直接对农作物的根系进行供水,有效的减少地表供水导致水分大量蒸发的情况发生,大大减少了用水量;同时,由于供水管输出的水在地表的下方,使得地表一定深度的土层保持干旱缺水的状态,从而使得杂草无法在地面附近的土壤中发芽和生长,从而实现不再需要打灭草剂,也不需要人工、畜力或者机械除草,与此同时,由于大棚内的地面保持干旱的状态,使得大棚内的湿度降低,而干燥的环境中,细菌虫类很难在农作物上生长繁殖,从而可以达到预防病虫害的功效,实现减少农用大棚的农药用量,达到绿色环保种植的目的。

[0020] 由于供水管2由于埋在土里,为了避免供水管2的出水孔20被泥沙堵塞,出水孔20需要进行相应的改进以避免出水孔20被泥沙堵塞,具体结构方案如下:

如图4所示,供水管2的出水孔20中设置有多孔质海绵21,多孔质海绵21能够阻挡泥沙堵塞出水孔20,同时,多孔质海绵21又具有较好的透水性能,保证供水管2顺畅的输出水。进一步的,为了便于安装多孔质海绵21,所述多孔质海绵21的外表面形成有卡槽(未标记),所述供水管2的管壁卡在所述卡槽中,具体的,在供水管2加工过程中,在形成出水孔20后,则将多孔质海绵21插入到出水孔20中,出水孔20周围的管壁则卡在卡槽中,而为了便于将多孔质海绵21插入到出水孔20中,所述多孔质海绵21位于所述供水管2内部的端部为锥形结构。优选的,所述多孔质海绵21位于所述供水管2外部的端部设置有环形支撑套22,环形支撑套22能够保持住多孔质海绵21外露在供水管2外部分的形成,减小泥土将多孔质海绵21挤压产生的变形量,从而使得多孔质海绵21能够更加顺畅的向外排水,而环形支撑套22可

以根据需要在侧壁上开设有通孔,以进一步的提高多孔质海绵21出水效果。

[0021] 同样的,为了进一步的提高抗堵性能,如图5-图8所示,供水管2包括柔性条形带200;沿宽度方向,所述柔性条形带200的中部为供水区201,所述柔性条形带200的两侧部分别为紊流区202,其中一所述紊流区202中设置有多条波纹状凹槽203,所述波纹状凹槽203中开设有出水孔20;所述柔性条形带200沿宽度方向对折,所述供水区201形成供水通道21,两个所述紊流区202压合在一起形成出水部22,所述出水部22中的所述波纹状凹槽203形成紊流通道23,所述紊流通道23的进口和出口分别连通所述供水通道21。具体的,采用柔性条形带200进行对折压合形成供水通道21,水流进入到供水通道21中,供水通道21中的水流流入到紊流通道23中并从出水孔20中输出,紊流通道23由波纹状凹槽203构成,水流经由波纹状凹槽203导向流动形成紊流流场,另外,由于波纹状凹槽203全程无迂回、死角之处,从而可有效的减少紊流通道23被泥沙堵塞,抗堵性能大大提升,并且由于波纹状凹槽203形成在柔性条形带200的表面,即便出现泥沙堵塞紊流通道23,也可以采用通过增大水压的方式,使得紊流通道23的尺寸膨胀变大,最终将泥沙从紊流通道23中排出;更重要的是,紊流通道23的进水口和出水孔与供水通道21构成连通的回流水路,将致堵颗粒引流入供水通道21内,防止堵塞。所述紊流通道23的进口倾斜朝向所述供水通道21的进水侧,所述紊流通道23的出口倾斜朝向所述供水通道21的出水侧。具体的,紊流通道23的进口为喇叭口结构,开阔的喇叭口形状便于管道内流体大量顺畅地流入紊流通道23,且紊流通道23的进口的长边和短边分别与水流方向分布形成 $\alpha$ 和 $\beta$ 两个夹角, $\alpha$ 和 $\beta$ 构成的角度区域越大越能保证大的水流流入而不流出(参考下面的角度范围);夹角 $\beta$ 大于、等于 $90^\circ$ ,越接近于 $90^\circ$ 效果约好,保证水流流入波纹流道的最大过流面积且水流不回流)、夹角 $\alpha$ 是锐角,锐角越小越好,保证水量流入量最大化;紊流通道23的出口的外侧边与水流方向的夹角为钝角 $\theta$ ,保证紊流通道23的水流通过出口回流到供水通道21中。优选的,出水孔20中设置有悬臂式弹性挡片(未标记),出水孔20沿其出水方向孔径逐渐增大,出水孔20沿出水方向为朝外张开的喇叭口,这样可以方便水滴滴出,而减少外界泥沙进入到紊流通道23中,悬臂式弹性挡片与柔性条形带200为整体结构,悬臂式弹性挡片在出水孔20开孔过程中形成的余料悬嵌于出水孔20中形成,当紊流通道23内水压增大,悬臂式弹性挡片开启,开始滴灌,滴灌结束时,水源切断,悬臂式弹性挡片闭合,有效防止外物堵塞出水孔20。又进一步的,为了便于准确的对折柔性条形带200进行加工,其中一所述紊流区202设置有定位凸条204,另一所述紊流区103设置有定位凹槽205,所述定位凸条204卡在对应的所述定位凹槽205中。

[0022] 更进一步的,如图9-图11所示,为了实现自动喷洒农药,所述大棚1内部还设置有雾化喷药管6,所述雾化喷药管6悬挂在所述大棚1的顶部,所述雾化喷药管6开设在有若干安装孔(未图示),每个所述安装孔中设置有雾化喷头4,而大棚1的底部还设置有药箱31,药箱31通过辅助水泵与水箱3连接,以通过水箱3给药箱31供水,药箱31还通过给药泵与所述雾化喷药管6连接,具体的,当需要喷洒农药时,农户向药箱31中投入定量的农药,并通过水箱3向药箱31注水混匀,然后,给药泵将药箱31中的药液输送到雾化喷药管6中并通过雾化喷头4进行雾化喷洒农药。其中,雾化喷头4包括双头螺栓41、水盒42、垫圈44、弹簧45和螺母46,所述双头螺栓41密封贯穿所述水盒42的上下端面,所述双头螺栓41的一端部开设在有连通所述水盒42内部腔体的进水通道411,所述水盒42的下端面开设有第一锥形喷孔421,所述垫圈44的边缘设置有弹性杆442,所述弹性杆442上设置有喷嘴441,所述喷嘴441上开



设有第二锥形喷孔4411,所述垫圈44套在所述双头螺栓41上并位于所述水盒42的外侧,喷嘴441位于对应的所述第一锥形喷孔421中,所述螺母46螺纹连接在所述双头螺栓41的对应端部,所述弹簧45位于所述螺母46和所述垫圈44之间,双头螺栓41开设有进水通道411的端部螺纹连接在雾化喷药管的安装孔中,双头螺栓41中的进水通道411将雾化喷药管6中的水引入到水盒42中,在水盒42中水压的作用下,垫圈44克服弹簧45的弹力离开水盒42的下端面,药水将从喷嘴441与第一锥形喷孔421之间形成的圆周区域倾斜向外喷出形成水雾,其中,为了便于安装,水盒42可以采用分体结构,即水盒42包括盒体和盖板420,所述盖板420可拆卸的安装在所述盒体上,所述盖板420上开设有所述第一锥形喷孔421。而为了调节喷雾量,所述双头螺栓41上还设置有调节盘43,调节盘43设置凸起结构431,所述调节盘43位于所述盒体中,调节盘43的凸起结构431插在所述第一锥形喷孔421中,通过调节调节盘43与盖板420的距离,使得凸起结构431与第一锥形喷孔421之间的距离发生改变,便可以调节雾化喷头4的喷射量。

[0023] 本发明还提供一种大棚种植方法,采用上述农用大棚;所述方法具体为:所述方法包括:大棚搭建在地面上并在大棚周围设置挡水围墙,大棚内部挖沟槽掩埋供水管并栽种农作物,并且,农作物的根系分布在供水管的周围,其中,在挡水围墙的作用下使得大棚内的土壤位于地表的上土层处于干燥缺水状态。具体的,大棚在建设过程中,便在大棚的底部形成挡水围墙,大棚建设好后,便在大棚内部挖沟槽铺设供水管湿度传感器以及栽种农作物。在供水过程中,如果下湿度传感器检测的湿度值低于设定值,则控制水泵将水箱中的水输入到供水管中,而当上湿度传感器的湿度值高于设定值时,则需要停止水泵供水。具体的,在大棚内栽种好农作物后,便可以进行常规的供水栽培,而具体的供水量可以根据不同种类农作物的要求,调整湿度传感器的触发值,从而可以实现更加精准的对农作物供水。优选的,对于农作物而言保持土地良好的透气性是生长茂盛的重要因素,因此,在供水的过程中,当下湿度传感器检测的湿度值低于设定值时,农作物根系周围的土壤处于相对干燥的状态,此时,可以先向供水管中通入气体进行松土处理,然后再通过水泵向供水管供水,向地下的土壤通气,减少土壤板结,有利于保水、保肥、通气和促进根系发展,为农作物提供舒适的生长环境,可以实现常规农业种植中无法达到的效果,而由于农作物的根系发达,这使得农作物的生长的果实更加优良。

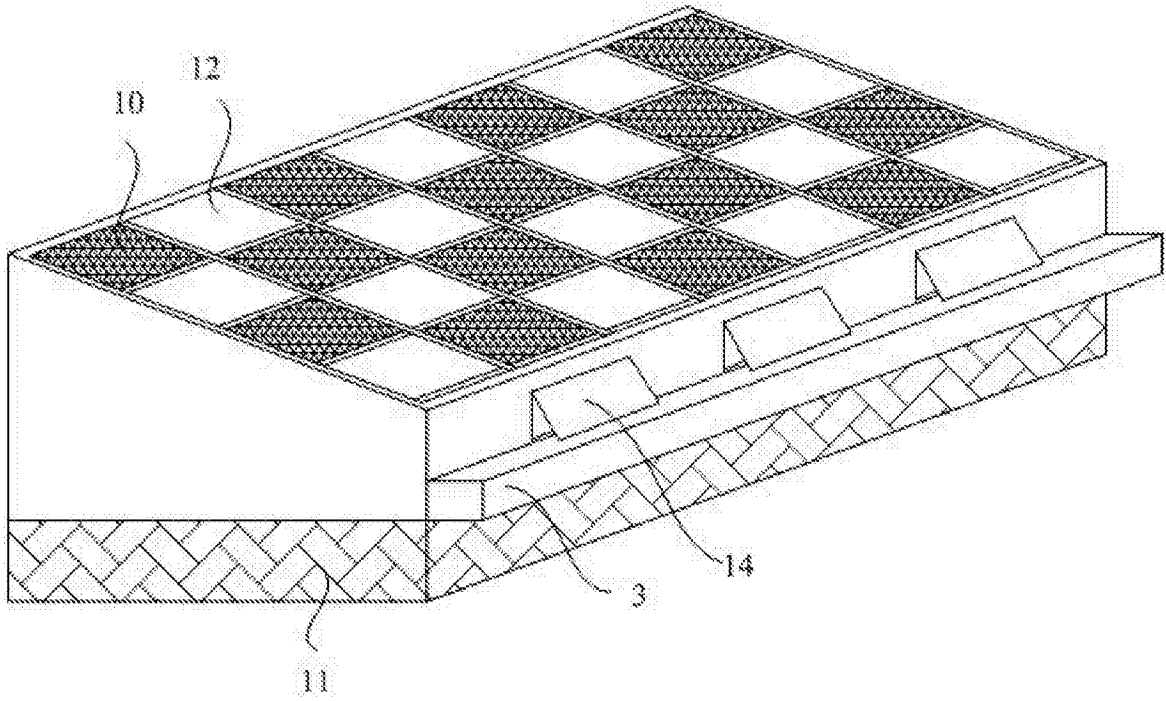


图1

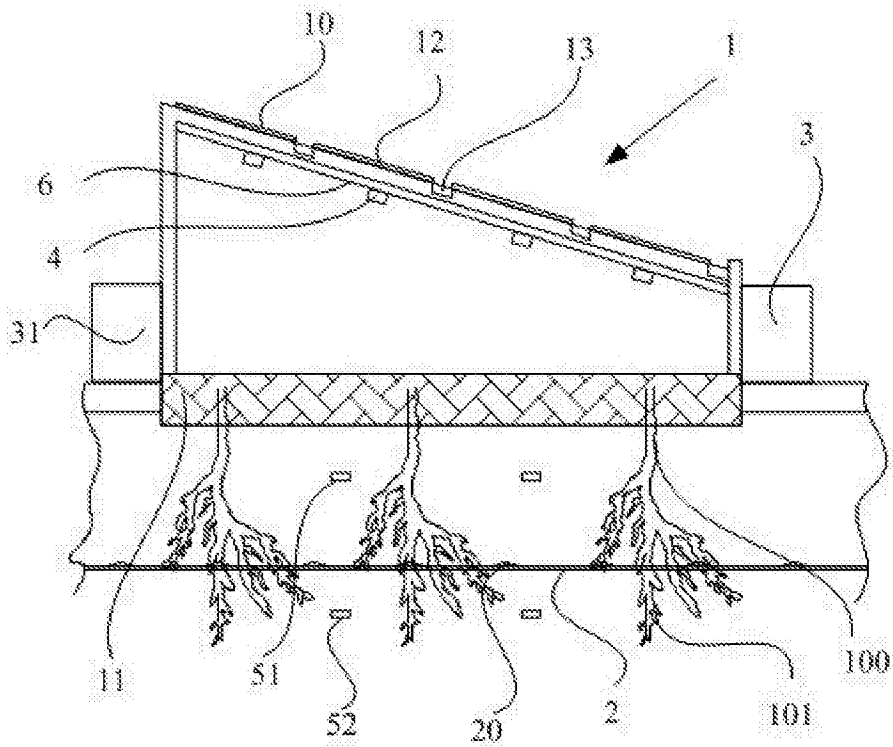


图2

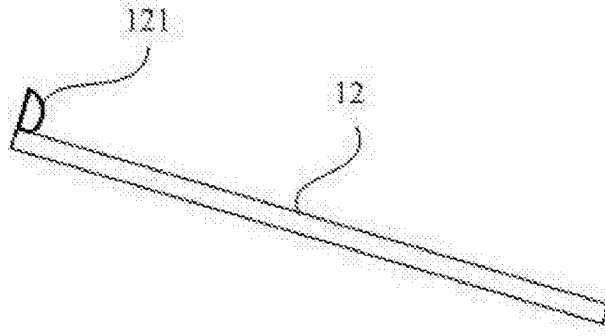


图3

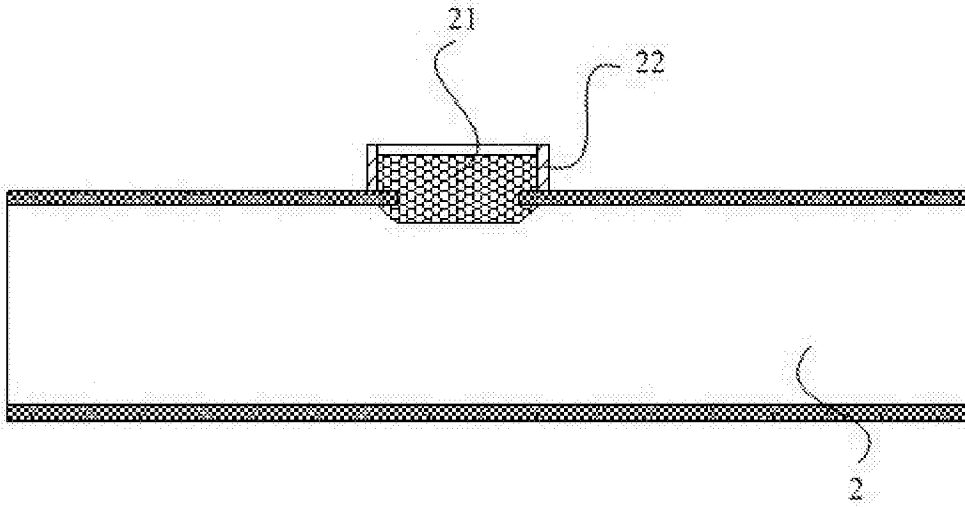


图4

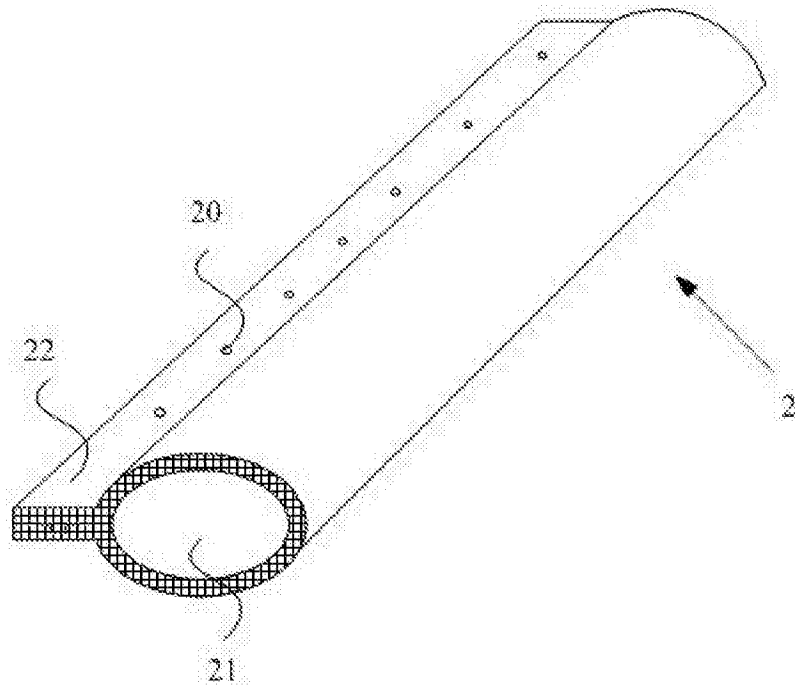


图5

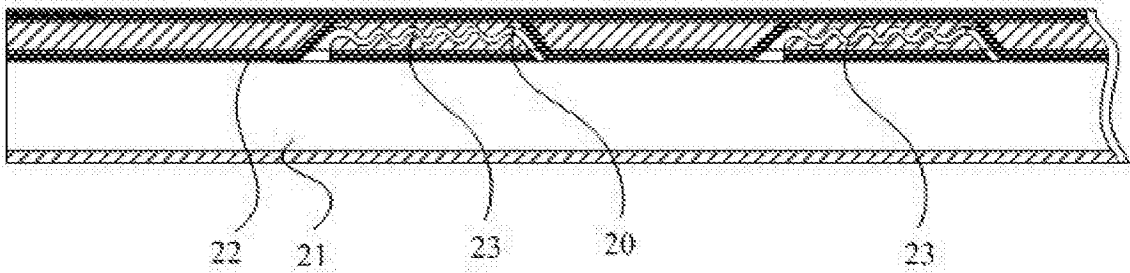


图6

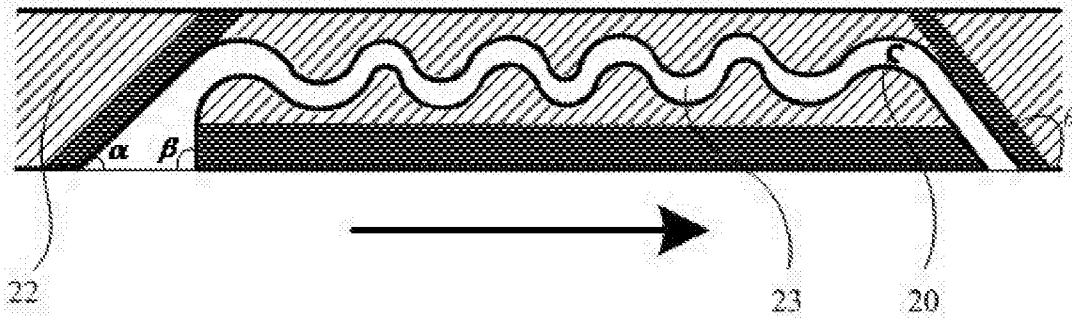


图7

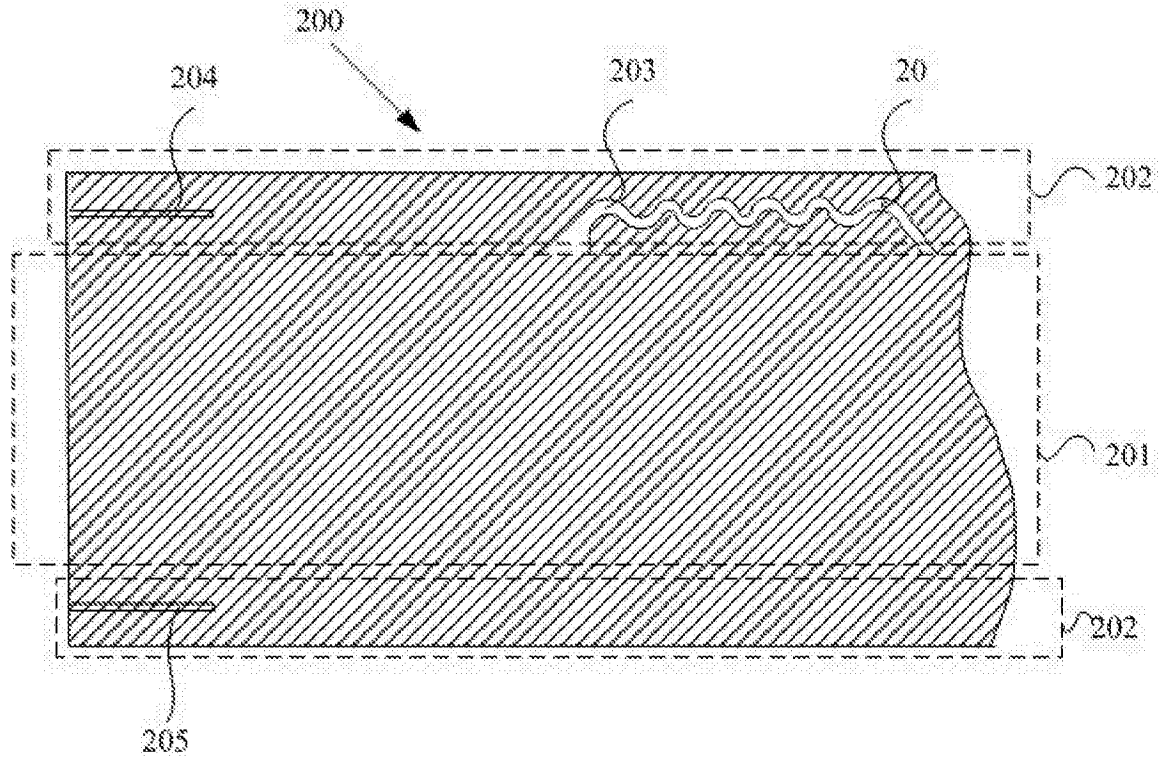


图8

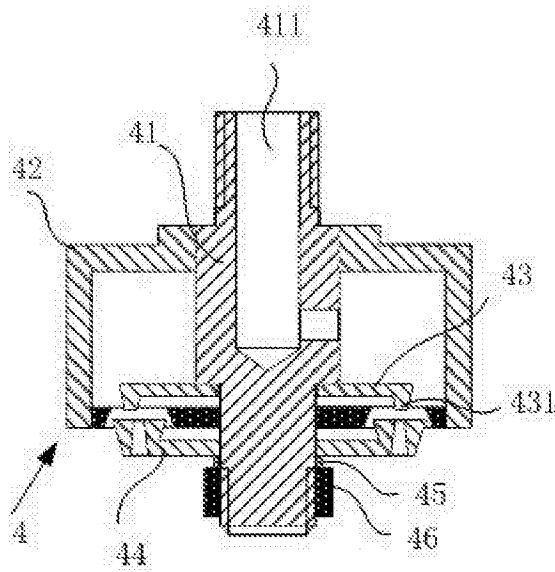


图9

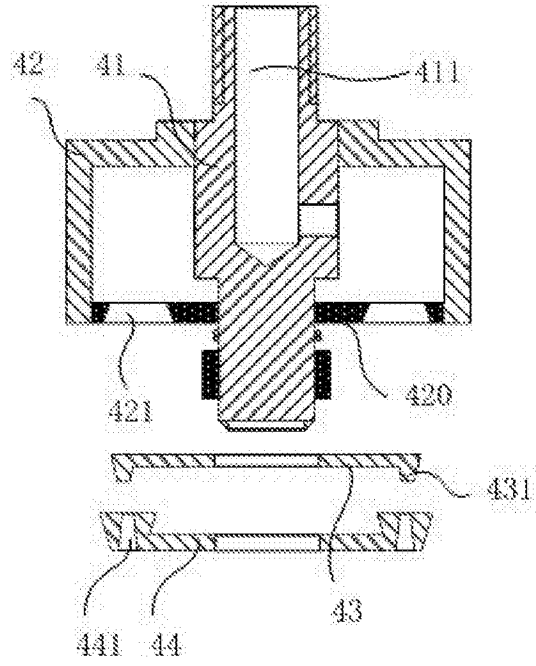


图10

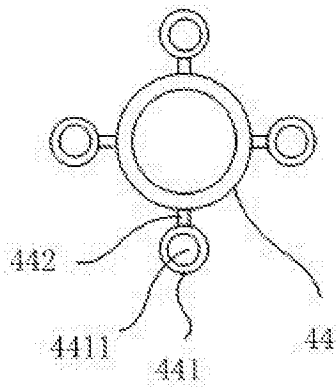


图11