



[12] 实用新型专利说明书

[21] ZL 专利号 96217559.5

[45]授权公告日 1998年2月11日

[11] 授权公告号 CN 2274244Y

[22]申请日 96.10.19 [24]颁证日 98.1.17

[73]专利权人 刘国祥

地址 751203宁夏回族自治区石空火车站东
600米中宁建材制品厂

[72]设计人 刘国祥

[21]申请号 96217559.5

[74]专利代理机构 宁夏发明专利服务中心

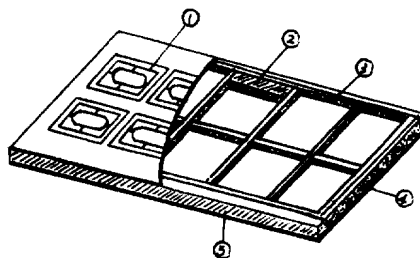
代理人 郭立宁

权利要求书 1 页 说明书 1 页 附图页数 1 页

[54]实用新型名称 复合钢防水防火雕花门

[57]摘要

本实用新型涉及一种建筑房屋用门。将塑钢浮雕模具和复合钢模具相结合，采用防水、防火材料的复合钢雕花面层与复合钢门框架双面雕花、一次浇注成型。复合钢门框架中装有增强钢丝。具有表面光洁如镜、质地坚硬、使用寿命长的特点，解决了建筑用门的防水、防火、防老化、防变形等问题，是建筑用门的新一代换代产品。



权 利 要 求 书

1. 复合钢防水防火雕花门，其特征在于与复合钢门框架相组合的复合钢雕花面层(1)为双面雕花面层，复合钢门框架(4)中装有增强钢丝(3)。

说 明 书

复合钢防水防火雕花门

本实用新型属于建筑领域，特别涉及一种建筑房屋用门。

现有的、市场上广泛使用的建筑用门除普通木制门外，有塑钢雕花木制门、复合浮雕门、粉煤灰浮雕门等。上述产品的基本结构为木制骨架、带雕花的面层需套卯、钉接和贴胶，遇水易变形，遇火易燃烧。中国专利局95年12月27日公告的《玻璃钢立体雕花复合门板》（公告号CN2216132Y），是由玻璃钢雕花立体图案层1、图案装饰纸层2和板体3组成，该门板强度高、耐水耐酸碱，使用寿命长，有较好装饰效果。但该门板造价高、制作工艺复杂，广泛推广有一定困难。

本实用新型是针对上述现有建筑用门的不足之处，提供一种可防水、防火、防老化、防变形，且可降低造价、节约木材的建筑用门。

本实用新型的技术方案为：将塑钢浮雕模具和复合钢模具相结合，采用防水、防火材料的复合钢雕花面层与复合钢门框架双面雕花、一次浇注成型。为增加框架强度，在复合钢门框架中装有增强钢丝。本实用新型的原材料主要有氧化镁、氯化镁、草酸、高锰酸钾、DNO改性剂等，经科学、合理配制，整体浇注而成，脱模为两次脱模。

本实用新型具有如下优点：

1. 由于本实用新型原材料专门配制，经一次性浇注而成，解决了建筑用门的防水、防火、防老化、防变形等问题，是建筑用门的新一代换代产品。
2. 本实用新型双面雕花，表面光洁如镜，且质地坚硬，抗冲击力强，使用寿命长，外观效果好。
3. 本实用新型可节省大量木材，降低了建筑造价，提高了建筑档次。

本实用新型的实施例结合附图加以说明。

图1为本实用新型的结构示意图。

如图1所示，本实用新型由复合钢雕花面层(1)与复合钢门框架(4)一次性浇注而成，与复合钢门框架(4)相组合的复合钢雕花面层(1)为双面雕花面层。为了加强门的强度，复合钢门框架(4)中装有增强钢丝(3)。在复合钢门框架(4)上设置了与门锁配合的门锁安装预埋处(2)和与合页配合的合页安装预埋处(5)。本实用新型的主要原材料有氧化镁、氯化镁、草酸、高锰酸钾、DNO改性剂等。制作工艺为一次浇注成型、两次脱模。

说明书附图

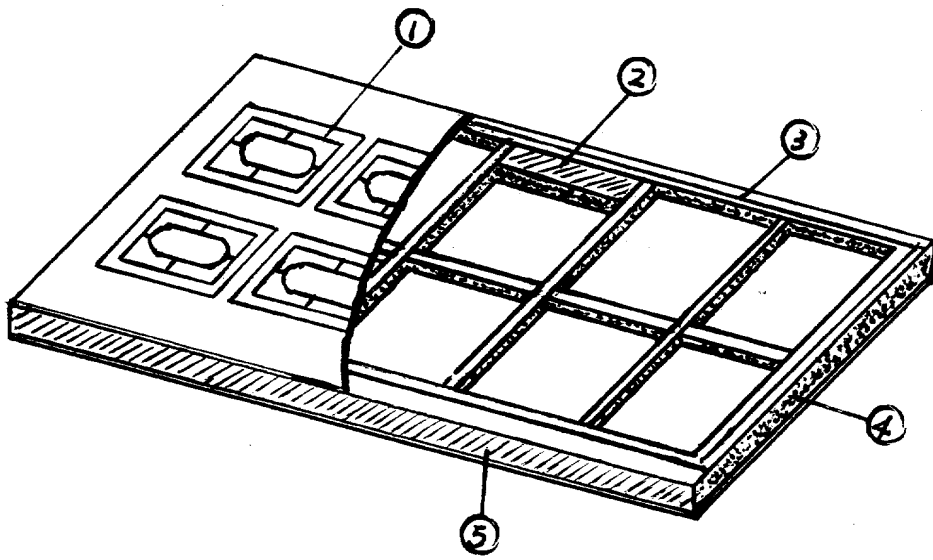


图 1