

B 65 D

A 61 J

Ans.nr.: 2765/83

Indleveret: 15 jun 1983

Løbedag: 15 jun 1983

Alm. tilgængelig: 16 dec 1983

Prioritet: 15 jun 1982 FI 822141

11 maj 1983 FI 831635

\*HANTAANKI OY; Tampere, FI.

Opfinder: Juha Kustaa \*Tiitola; FI, Juhani Antero \*Ikonen; FI, Juha Antero \*Henttonen; FI, Keikki Samuli \*Suominen; FI.

Fuldmægtig: Firmaet Chas. Hude

Kanyleindgang til plastbeholdere

SAMMENDRAG.

2765-83

En kanyleindgang til indsprøjtning af væske gennem en nål i indholdet i en beholder. Indgangen har en dækfilm (40), der fastgør en steril plade (50) af et materiale, der lukker sig til igen, til en grunddel, der har en sektion, der kan gennembøres med en nål. En afrivningstap (44) er varmesvejst til dæklaget, således at der dannes en aftagelig tap bestående af en svejst afrivningssektion (47), en svejst dæksektion (42) og en ikke-svejst lap, som danner et greb (45), hvormed lappen kan fjernes. Lappen er forbundet til en ikke-svejst del af dæklaget med en afrivningsforbindelse af væsentlig mindre rivstyrke end både lappen (44) og den ikke-svejste dæksektion. Dæklaget (40) og grunddelen (22) afgrænser et rum til bevaring af steriliteten af pladen (50) indtil lappen (44) fjernes for at frilægge en steril del af pladen (50) til indføring af kanylen. Grunddelen kan være en

beholdervæg (22), et rør, der står i forbindelse med beholderens indre, en monteringsfilm forsynet med indgangsmoduler, eller en beskyttelsesfilm, der forhindrer kontakt mellem pladen (50) og posens indhold. Dæklaget kan have en trækflap til fjernelse af pladen. Modulindgangen kan holdes på plads af et trykfølsomt klæbemiddel. Der beskrives også en fremgangsmåde til fremstilling af kanyleindgangen.

2765-83

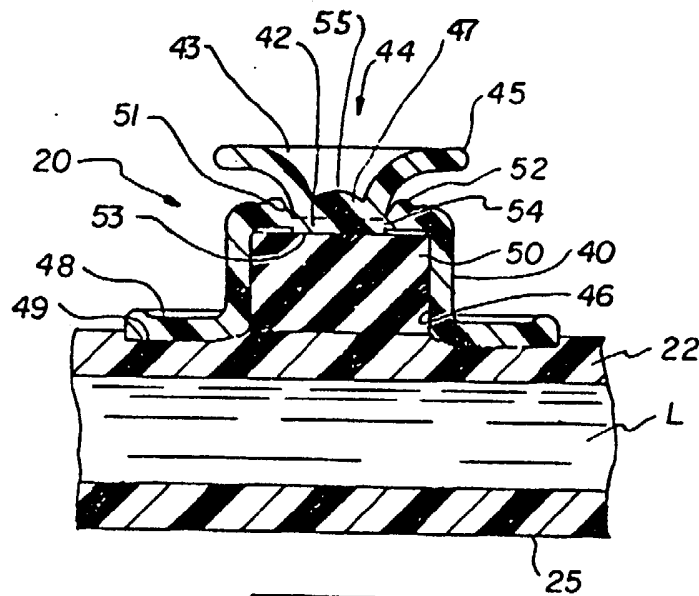


FIG 2

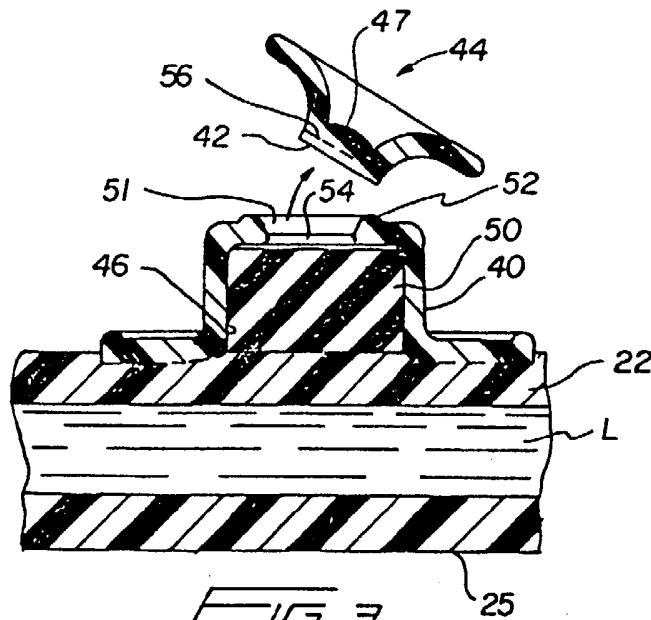


FIG 3