



19



OFICINA ESPAÑOLA DE
PATENTES Y MARCAS

ESPAÑA

11 Número de publicación: **2 272 989**

51 Int. Cl.:
A01G 27/04 (2006.01)

12

TRADUCCIÓN DE PATENTE EUROPEA

T3

86 Número de solicitud europea: **03725522 .1**

86 Fecha de presentación : **21.05.2003**

87 Número de publicación de la solicitud: **1509077**

87 Fecha de publicación de la solicitud: **02.03.2005**

54 Título: **Recipiente de riego por capilaridad.**

30 Prioridad: **22.05.2002 ES 200201168**

45 Fecha de publicación de la mención BOPI:
01.05.2007

45 Fecha de la publicación del folleto de la patente:
01.05.2007

73 Titular/es: **RIEGO DOMÉSTICO, S.L.**
c/ Juan de Herrera, 5 – 1º
Parque Industrial
03203 Elche, ES

72 Inventor/es: **Lozano Teruel, José Antonio;**
Martínez Rivas, Joaquín y
Martínez Rivas, Alberto

74 Agente: **Ponti Sales, Adelaida**

ES 2 272 989 T3

Aviso: En el plazo de nueve meses a contar desde la fecha de publicación en el Boletín europeo de patentes, de la mención de concesión de la patente europea, cualquier persona podrá oponerse ante la Oficina Europea de Patentes a la patente concedida. La oposición deberá formularse por escrito y estar motivada; sólo se considerará como formulada una vez que se haya realizado el pago de la tasa de oposición (art. 99.1 del Convenio sobre concesión de Patentes Europeas).

DESCRIPCIÓN

Recipiente de riego por capilaridad.

La presente invención se refiere a un recipiente de riego por capilaridad de sencilla realización y aplicable a instalaciones agrícolas y al uso doméstico como jardineras y macetas, alimentados desde un recipiente.

Antecedentes de la invención

Actualmente son conocidos dos tipos de dispositivos para sistemas de riego por goteo, fabricados en materiales plásticos.

Un primer dispositivo de riego conocido es el denominado "goteros de microconducto". Dicho dispositivo es el más difundido y económico. En ellos se hace circular el agua a través de micropasos que consiguen reducir la presión del agua hasta que se llega al caudal de goteo predeterminado. Exteriormente, se indica en los dispositivos el caudal en litros/hora (calculado por el fabricante) pero se trata de una simple referencia ya que inicialmente difiere de lo indicado y con el uso continuado, el caudal disminuye hasta quedar totalmente obstruido debido a las incrustaciones de carbonatos.

Un segundo dispositivo conocido es el denominado "goteros de membrana". Dicho dispositivo está basado en el principio de que la presión del agua que alimenta el gotero queda anulada al oprimir una membrana, preferentemente de caucho, disponiendo en su parte posterior de una ranura que solamente permite el paso de una cantidad de agua reducida para la que se ha calculado y determinado dicho gotero. Este tipo de dispositivos son desmontables, para poder proceder a su limpieza.

Sin embargo, a pesar de ser un dispositivo más fiable que el anterior, debido a la alta dureza del agua de riego, el resultado obtenido es similar al dispositivo anteriormente descrito.

Los problemas derivados de los dos tipos de dispositivos descritos, son los de no proporcionar un caudal de líquido constante, ya que las incrustaciones de los carbonatos cálcico y magnesio depositadas en los micropasos de que disponen, llegan a obstruirlos parcial o totalmente, precisando realizar una limpieza periódica, preferiblemente con ácido nítrico diluido.

El documento US 48119375 describe un recipiente para plantas abierto por su parte superior, que incluye una pared inferior, un depósito adyacente al recipiente y que tiene una abertura en el fondo en comunicación con una membrana en el fondo del recipiente, y un compartimiento en relación funcional con el depósito.

Descripción de la invención

El objetivo del recipiente de riego por capilaridad de la presente invención es solventar los inconvenientes que presentan los dispositivos conocidos en la técnica, proporcionando además otras ventajas que se describirán a continuación.

El recipiente de riego por capilaridad del caudal requerido por las plantas de la presente invención comprende un tejido sintético dispuesto en el interior de un soporte conectado al recipiente para proporcionar líquido de riego al terreno, y medios para controlar el grado de vacío de la parte superior del recipiente, y se caracteriza por el hecho de que es una botella independiente de la maceta o similar que contiene el terreno y su parte inferior está situada sobre el terreno, y por el hecho de que el tejido de riego es un conjunto

de fibras.

Gracias a estas características se obtiene un dispositivo de riego por capilaridad que proporciona un caudal de líquido de riego constante y dosificado independientemente de las presiones de suministro, presentando unos costes de fabricación relativamente económicos frente a los goteros empleados en la actualidad siendo apto para su utilización en redes de distribución hidráulica para explotaciones agrícolas y uso doméstico, tal como macetas y jardineras. Al no existir un solo microconducto de paso, se consigue que las deposiciones de carbonatos y similares se produzcan en forma de pequeñas partículas individuales de tipo arenoso, y en diferentes puntos del paso general, sin que apenas afecten al funcionamiento del conjunto, con la ventaja adicional de que son parcialmente eliminadas con el funcionamiento continuado del dispositivo. Por otro lado, los conjuntos de fibra son de tejido sintético a fin de que no puedan ser atacados por microorganismos y evitar así su proceso de putrefacción. En la práctica, se ha comprobado que en tuberías de alimentación de riego por goteo, todos los goteros instalados, de diferentes tipos y modelos existentes en el mercado, dejaban de trabajar adecuadamente quedando parcial o totalmente obstruidos, siendo resuelto este problema con el nuevo dispositivo de la invención.

Preferiblemente, los conjuntos de fibras están formados por mechas. De este modo se facilita la formación de una red capilar.

También preferentemente, el tejido sintético es nylon. Este material, permite ser fácilmente tratado durante su fabricación, obteniéndose como resultado un esponjamiento que aumenta su capilaridad muy considerablemente, de modo que por ejemplo, al introducir por el extremo exterior una punta en un vaso de agua, a un nivel inferior se consigue un goteo continuado, como si se hubiese colocado un sifón, hasta que el vaso queda totalmente vacío.

Según una realización de la invención, las mechas sobresalen del soporte rígido entre 0,5 cm y 10 cm, preferiblemente entre 1 cm y 2 cm. De este modo, cuando se sitúan las mechas sobre la zona a regar, la absorción de la tierra y de las raíces facilitan y mejoran su funcionamiento, todo lo contrario que ocurre con los antecedentes descritos los cuales se obstruyen muy fácilmente con la tierra.

Preferentemente, las mechas están fijadas al soporte mediante un pasador o similar. De este modo, en caso de trabajar a presiones altas, las mechas colocadas en el interior del cilindro, pueden quedar fijadas con un pequeño pasador que impide que sean expulsadas por el empuje que puedan recibir.

De acuerdo con otro aspecto de la invención, los medios para controlar el grado de vacío de la parte superior del recipiente consisten en una microperforación de un diámetro comprendido entre 0,3 mm y 1 mm, preferiblemente entre 0,5 mm y 0,7 mm, en la zona lateral del recipiente por encima del nivel de conexión del dispositivo de riego. De este modo, se consigue mantener un grado de vacío, suficiente para que el líquido no salga a través de la microperforación, facilitando la lenta penetración de aire para compensar el vacío originado por la salida de líquido y así como que el gotero se mantenga saturado de agua, de forma que aunque no haya goteo fuera de un tiesto, una vez colocado en él, aporta el caudal que demanda el medio de cultivo.

Según una segunda realización de la invención, los medios para controlar el grado de vacío de la parte superior del recipiente consisten en mechas de tejido similares a las utilizadas en los dispositivos de riego dispuestas en la zona lateral del recipiente por encima del nivel de conexión del dispositivo de riego. De este modo, se evitan taponamientos de tipo calizo y además, al penetrar el aire a través de la mecha, la presión hidrostática es mínima debido a la proximidad del gotero de salida y de entrada del aire.

Según otra realización de la invención, los medios para controlar el grado de vacío de la parte superior del recipiente consisten en un conducto que atraviesa el recipiente y cuyo extremo superior se encuentra por encima de dicho recipiente y cuyo extremo inferior se encuentra a un nivel próximo al nivel de conexión del dispositivo de riego. De este modo, se hace llegar una entrada de aire a un nivel algo superior, logrando una mínima presión positiva hidrostática que en determinadas ocasiones puede llegar a ser negativa.

Preferiblemente, el extremo inferior del conducto que atraviesa el recipiente está situado por debajo del nivel de conexión del dispositivo de riego y está dispuesto en una prolongación inferior del recipiente.

Alternativamente, el recipiente de riego de la invención comprende una conexión a una red de alimentación de líquido de riego y un sistema de control de vacío. De este modo, se facilita el trabajo en volúmenes y recipientes mayores.

De acuerdo con otro aspecto de la invención, presenta un circuito de riego que comprende recipientes, y se caracteriza por el hecho de que comprende medios para recargar los recipientes del circuito cuando el nivel de líquido descienda por debajo de un determinado nivel.

Preferiblemente, dichos medios para recargar consisten en boyas flotantes, válvulas o similares que mantienen una pequeña presión hidrostática en la salida en los recipientes de riego.

Breve descripción de los dibujos

Con el fin de facilitar la descripción de cuanto se ha expuesto anteriormente se adjuntan unos dibujos en los que, esquemáticamente y tan sólo a título de ejemplo no limitativo, se representan varios casos prácticos de realización del recipiente de riego por capilaridad de la invención, en los cuales:

La figura 1 es una vista en alzado de una secuencia de montaje de las mechas de tejido sintético;

La figura 2 es una vista de una primera realización del recipiente de riego;

La figura 3 es una vista en alzado de una segunda realización del recipiente de riego;

La figura 4 es una vista en alzado de una tercera realización del recipiente de riego;

La figura 5 es una vista en alzado de otra realización de un recipiente de riego de la invención y;

La figura 6 es una vista en alzado de un recipiente de riego que comprende una conexión a una red de alimentación.

Descripción de una realización preferida

El recipiente de riego requerido por las plantas por capilaridad, tal como por goteo o similar de la invención, comprende medios para proporcionar líquido de riego por capilaridad al terreno conectados a un conducto o recipiente de riego. Dichos medios para proporcionar líquido de riego al terreno comprenden un conjunto de fibras de tejido sintético dispuestas en el interior de un soporte rígido fijado al conducto o re-

cipiente de riego, obteniéndose un recipiente de riego por capilaridad que proporciona un caudal de líquido de riego constante.

La invención está basada en que no exista una alta presión hidrostática suministrada a los dispositivos, siendo más bien la presión muy baja, nula e incluso negativa, con lo cual, la salida del líquido se realiza preferentemente por capilaridad.

El dispositivo de la invención es aplicable a explotaciones agrícolas y jardinería.

Los caudales que suministran los recipientes objeto de la invención, dependen del diámetro del gotero, del tipo de fibra que se utiliza y del número de pasos capilares que contenga, ya que el trabajo que realizan es el de proporcionar el flujo que individualmente cada conducto capilar puede suministrar.

El tejido sintético consiste en una mecha la cual asociada a la capilaridad actúa a su vez de tapón, de manera que solamente permite la circulación de agua o el líquido nutriente con los abonos adicionales, con un caudal sensiblemente constante y menos afectado por las diferencias de presión que recibe de la red en la cual están instalados.

Tal como se puede apreciar en la figura 1, los medios para proporcionar líquido de riego al terreno comprenden un pequeño dispositivo 1 hueco cilíndrico, cónico u otra geometría similar, en cuyo interior se dispone de una rosca para facilitar la fijación de la mecha 2. El dispositivo 1 puede prolongarse con un cuello hueco 3 que permite ser adaptado a un conducto 4 de distribución general de tipo convencional, en una realización que no forma parte de la presente invención.

En el interior del dispositivo cilíndrico se colocan las mechas 2 capilares, quedando firmemente fijadas sobre la base. En el caso de trabajar con presiones altas, las mechas 2 pueden fijarse con un pasador que impida que sean expulsadas por el empuje debido a la presión.

Las mechas 2 utilizadas son de preferentemente de nylon tratado que presenta un esponjamiento que aumenta la capilaridad, de modo que al introducir una punta en un vaso de agua por el extremo exterior a un nivel inferior, se obtiene un goteo continuado hasta que el vaso queda absolutamente vacío. Por otro lado, existe la posibilidad de que las mechas 2 sean de polietileno y poliamida.

En la figura 2, se muestra una primera realización del recipiente 5 de riego, de material plástico, que presenta una microperforación 6 en el lateral con un diámetro entre 0,5-0,7 mm, situada ligeramente por encima del nivel de conexión del recipiente de riego. Con ello se consigue mantener un grado de vacío, suficiente para que el líquido no salga a través de la microperforación, con el fin de que el aire penetre lentamente para compensar el vacío originado por la salida del líquido. En la parte inferior del recipiente se aprecia una mecha 2.

En la figura 3, se muestra una segunda realización de un recipiente 7 de riego, que en lugar de presentar una microperforación, presenta insertado un poco por encima del nivel de la mecha 2, un pequeño tubo 8 cilíndrico relleno también de mecha de nylon, con lo cual se consiguen los mismos efectos que con la microperforación 6. Esta realización presenta la ventaja de que se evitan taponamientos provocados por la caliza. En este caso, el aire penetra a través de la mecha 8. En la figura 4, se muestra una tercera realización de

un recipiente 9 de riego que presenta un conducto 10 de entrada de aire situado a un nivel superior a la de la mecha 2. Dicho conducto 10 puede ser de material plástico y es introducido en el recipiente a través del tapón 11. Al estar el conducto 10 situado por encima del nivel de líquido de alimentación y la parte inferior próxima al nivel de salida del recipiente se obtiene una presión positiva o negativa hidrostática.

En la figura 5, se muestra una cuarta realización de un recipiente 12 de riego que presenta en su parte inferior una prolongación 13 estirada, de modo que el extremo inferior del conducto 14 del aire queda por debajo de la mecha 2 de salida del fluido.

En la figura 6, se aprecia un recipiente 15 de la invención para la aplicación de sueros para la agricultura a escala industrial, es decir, con volúmenes elevados y recipientes mayores que comprenden un conducto 16 referente a la red de alimentación que incluye un pequeño dispositivo 17 que permite la salida de aire. En la parte inferior del recipiente 15 se aprecian un par de mechas 2.

Cabe destacar, que el gotero de la invención puede ser utilizado en instalaciones agrícolas así como en uso doméstico en macetas y jardinerías.

En el caso de su utilización en macetas, el recipiente por capilaridad descrito en la invención, mantiene un grado de humedad en la tierra óptimo, sin inundarla de agua y sin eliminar el aire, elemento tan necesario para las raíces de las plantas. Además, presenta la ventaja de que muy raramente se ocasionan derrames por la parte inferior de las macetas o jardinerías. Cuando se producen, es debido a una composición inadecuada de la tierra de cultivo y conviene trasplantar la maceta con la tierra para macetas más adecuada. El depósito de riego utilizado en macetas puede depositarse sobre un soporte de plástico de for-

ma cónica, adaptable al fondo del recipiente, de manera que al retirar la botella o recipiente para su rellenado, el soporte quede sobre la maceta y el recipiente no presente en su fondo humedad ni tierra que puedan caer al suelo y mancharlo.

El tapón roscado o introducido a presión en la parte superior de los recipientes, permite la carga de líquido. También al revisarlas, se les puede eliminar el vacío y hasta cuando se considere oportuno darle algún riego extra, con solo aflojar su tapón. Las diferencias de consumo de cada maceta son muy variables, dependiendo del tamaño del tiesto, del tipo y tamaño de la planta y de la estación del año, por lo que debe haber recipientes, dotados de dispositivos de la invención de distintos tamaños. Una vez elegido el tamaño convenientemente, garantizan la duración del riego durante varios días o semanas sin necesidad de rellenado.

La composición adecuada de la tierra de cultivo, su textura, su contenido en turba y en materia orgánica, son fundamentales para que el grado de humedad que se alcanza, sea el adecuado y facilite el desarrollo de las plantas. Normalmente, la tierra para macetas que se adquiere en un establecimiento comercial es idónea para conseguir un equilibrio de agua-aire correcto.

Serán independientes del objeto de la presente invención los materiales que se empleen en la fabricación de los elementos que constituyen el recipiente de riego por capilaridad que se ha descrito, así como las formas y dimensiones de la misma y todos los detalles accesorios que puedan presentarse, pudiendo ser reemplazados por otros técnicamente equivalentes, siempre que no afecten a su esencialidad ni se aparten del ámbito definido por las reivindicaciones que se adjuntan a continuación.

REIVINDICACIONES

1. Recipiente (5, 7, 9, 12) de riego por capilaridad del caudal requerido por las plantas, que comprende un tejido sintético dispuesto en el interior de un soporte (1) conectado al recipiente (5, 7, 9, 12) para proporcionar líquido de riego al terreno, y medios para controlar el grado de vacío de la parte superior del recipiente (5, 7, 9, 12), **caracterizado** por el hecho de que es una botella independiente de la maceta o similar que contiene el terreno y su parte inferior está situada sobre el terreno, y por el hecho de que el tejido de riego es un conjunto de fibras.

2. Recipiente (5, 7, 9, 12), según la reivindicación 1, **caracterizado** por el hecho de que los conjuntos de fibras están formados por mechas (2).

3. Recipiente (5, 7, 9, 12), según la reivindicación 1, **caracterizado** por el hecho de que el tejido sintético es nylon.

4. Recipiente (5, 7, 9, 12), según la reivindicación 2, **caracterizado** por el hecho de que las mechas (2) sobresalen del soporte (1) rígido entre 0,5 cm y 10 cm, preferiblemente entre 1 cm y 2 cm.

5. Recipiente (5, 7, 9, 12), según la reivindicación 2, **caracterizado** por el hecho de que las mechas (2) están fijadas al soporte (1) mediante un pasador o similar.

6. Recipiente (5, 7, 9, 12), según la reivindicación 1, **caracterizado** por el hecho de que los medios para controlar el grado de vacío de la parte superior del recipiente (5) consisten en una microperforación (6) de un diámetro comprendido entre 0,3 mm y 1 mm, preferiblemente entre 0,5 mm y 0,7 mm, en la zona lateral del recipiente (5) por encima del nivel de

conexión del tejido sintético.

7. Recipiente (5, 7, 9, 12), según la reivindicación 1, **caracterizado** por el hecho de que los medios para controlar el grado de vacío de la parte superior del recipiente (5) consisten en mechas (2) de tejido similares a las utilizadas en el tejido sintético dispuestas en la zona lateral del recipiente (5) por encima del nivel de conexión del tejido sintético.

8. Recipiente (5, 7, 9, 12), según la reivindicación 1, **caracterizado** por el hecho de que los medios para controlar el grado de vacío de la parte superior del recipiente (9) consisten en un conducto (10) que atraviesa el recipiente (9) y cuyo extremo superior sobrepasa dicho recipiente (9) y cuyo extremo inferior se encuentra a un nivel próximo al nivel de conexión del tejido sintético.

9. Recipiente (5, 7, 9, 12), según la reivindicación 8, **caracterizado** por el hecho de que el extremo inferior del conducto (14) que atraviesa el recipiente está situado por debajo del nivel de conexión del tejido sintético y está dispuesto en una prolongación (13) inferior del recipiente (12).

10. Recipiente (5, 7, 9, 12), según la reivindicación 1, **caracterizado** por el hecho de que comprende una conexión a una red de alimentación de líquido de riego y un sistema de control de vacío.

11. Circuito de riego que comprende recipientes, según la reivindicación 9, **caracterizado** por el hecho de que comprende medios para recargar los recipientes del circuito cuando el nivel de líquido descienda por debajo de un determinado nivel.

12. Circuito, según la reivindicación 11, **caracterizado** por el hecho de que los medios para recargar consisten en boyas flotantes, válvulas o similares.

FIG. 1

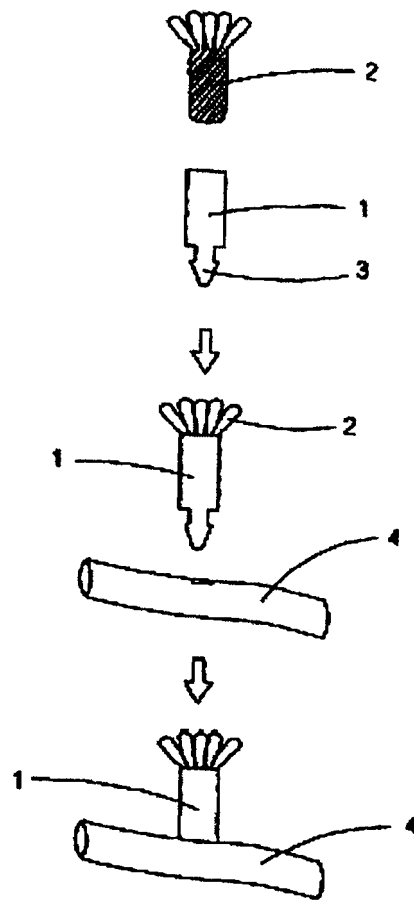


FIG.2

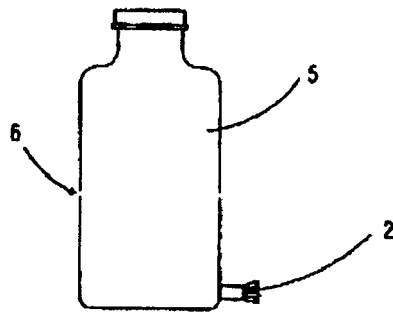
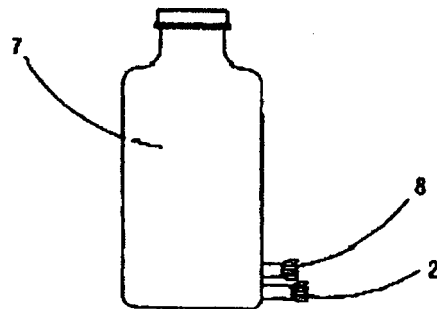


FIG.3



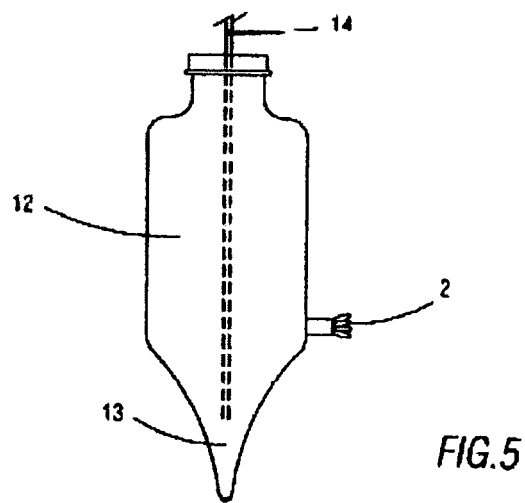
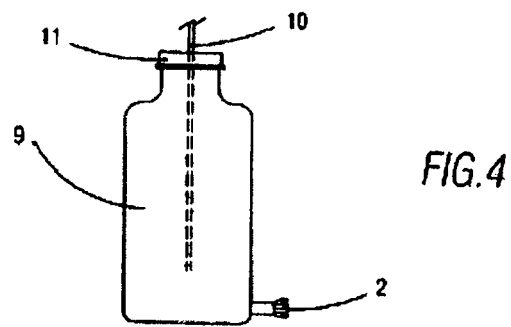


FIG.6

