



(12) 实用新型专利

(10) 授权公告号 CN 222723656 U

(45) 授权公告日 2025. 04. 08

(21) 申请号 202421504067.4

(22) 申请日 2024.06.28

(73) 专利权人 宁波菟禾食品有限公司

地址 315000 浙江省宁波市高新区贵驷街
道俞范西路66号2楼210

(72) 发明人 何明 徐宾宾 何国进

(74) 专利代理机构 杭州寒武纪知识产权代理有
限公司 33271

专利代理师 吴利

(51) Int. Cl.

B01D 11/02 (2006.01)

B01D 5/00 (2006.01)

B08B 9/093 (2006.01)

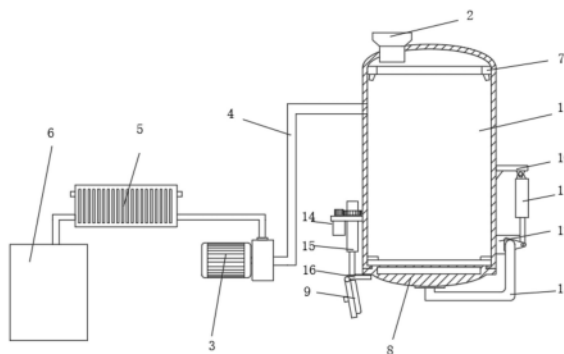
权利要求书1页 说明书3页 附图1页

(54) 实用新型名称

有效成分低温负压提取罐

(57) 摘要

本实用新型涉及提取罐技术领域,公开了有效成分低温负压提取罐,包括提取罐,所述提取罐的顶部连接有进料口,所述提取罐的底部设置有卸料底盖,所述卸料底盖的一侧设置有带动卸料底盖开合的驱动结构,所述卸料底盖与驱动结构对称的一侧设置有锁紧结构,用于锁紧固定卸料底盖,所述卸料底盖的内部设置有加热板,用于加热物料。本实用新型通过卸料底盖、驱动结构的设置可以将底盖快速打开进行排渣,提高了排渣的效率,同时配合设置了锁紧结构,可在关闭卸料底盖后通过锁紧结构进一步固定,避免漏液,锁紧机构表面安装的喷淋头和提取罐内部安装的环形水管,可以在卸料结束后分别对提取罐的内壁以及卸料底盖的内表面进行自动冲洗使用更加方便。



1. 有效成分低温负压提取罐, 包括提取罐 (1), 所述提取罐 (1) 的顶部连接有进料口 (2), 其特征在于: 所述提取罐 (1) 的底部设置有卸料底盖 (8), 所述卸料底盖 (8) 的一侧设置有带动卸料底盖 (8) 开合的驱动结构, 所述卸料底盖 (8) 与驱动结构对称的一侧设置有锁紧结构, 用于锁紧固定卸料底盖 (8), 所述卸料底盖 (8) 的内部设置有加热板, 用于加热物料;

所述提取罐 (1) 的内顶壁安装有环形水管 (7), 用于对提取罐 (1) 的内壁冲洗, 所述锁紧结构表面安装有喷水头 (9), 用于对卸料底盖 (8) 的内壁冲洗;

所述提取罐 (1) 的表面通过连接管 (4) 连接有真空泵 (3), 所述真空泵 (3) 的一端连接有冷凝器 (5), 用于对有效成分液化提取, 所述冷凝器 (5) 与收集罐 (6) 连接。

2. 根据权利要求1所述的有效成分低温负压提取罐, 其特征在于: 所述驱动结构包括固定在提取罐 (1) 外壁上的支撑板 (10) 和支架 (12), 所述支撑板 (10) 和支架 (12) 之间转动连接有第一气缸 (11), 所述第一气缸 (11) 的伸缩端与支架 (12) 表面的三角块连接, 所述三角块固定连接有连杆 (13), 所述连杆 (13) 呈L型设置, 所述连杆 (13) 的另一端与卸料底盖 (8) 的底端连接。

3. 根据权利要求1所述的有效成分低温负压提取罐, 其特征在于: 所述锁紧结构包括固定在提取罐 (1) 表面的固定板, 所述固定板的表面转动连接有第二气缸 (15), 所述第二气缸 (15) 的伸缩端固定有角度调节架 (16), 所述固定板与第二气缸 (15) 之间设置有转向机构 (14)。

4. 根据权利要求3所述的有效成分低温负压提取罐, 其特征在于: 所述角度调节架 (16) 包括固定在第二气缸 (15) 伸缩端上的连接板, 所述连接板的一端转动连接有安装板, 所述喷水头 (9) 固定在安装板的表面, 所述环形水管 (7) 的表面固定有多个朝提取罐 (1) 的内壁倾斜的喷头。

5. 根据权利要求3所述的有效成分低温负压提取罐, 其特征在于: 所述转向机构 (14) 包括固定在固定板下表面的驱动电机 (142), 所述驱动电机 (142) 的驱动端延伸至固定板的上方并固定有主动齿轮 (143), 所述主动齿轮 (143) 啮合连接有从动齿轮 (141), 所述从动齿轮 (141) 固定在第二气缸 (15) 的外表面。

有效成分低温负压提取罐

技术领域

[0001] 本实用新型涉及提取罐技术领域,尤其涉及有效成分低温负压提取罐。

背景技术

[0002] 在调味酒生产时,需要将香辛料进行提纯并与发酵酒混合,以便起到去腥增香的作用,而在对香辛料进行提纯时,就需要使用到提取罐,目前现有的香辛料提取方式是采用沸腾蒸发方式,蒸发速率慢,能耗大,高温沸腾时间长。

[0003] 公告号为CN218853514U的专利提出了一种热回流提取浓缩设备,包括提取罐体和真空泵。有益效果:本实用新型采用了提取罐体和真空泵,在进行对药材提取的过程中,可将药材和水放入提取罐体中,启动陶瓷加热板加热提取罐体,进行提取,在加热提取的过程中,真空泵启动,抽出提取罐体内部的空气,使提取罐体内部呈现负压状态,从而使提取罐体内部的液体在低温下沸腾,从而降低加热温度,减少能源消耗……虽说是在药材上使用,但是也可用于香辛料的提取,但是这种提取装置底部排料口较小,不方便对提取后的料杂进行快速排出,同时也不方便对提取罐进行自动清洗。

实用新型内容

[0004] 本实用新型的目的是为了解决现有技术中存在的缺点,而提出的有效成分低温负压提取罐。

[0005] 为了实现上述目的,本实用新型采用了如下技术方案:有效成分低温负压提取罐,包括提取罐,所述提取罐的顶部连接有进料口,所述提取罐的底部设置有卸料底盖,所述卸料底盖的一侧设置有带动卸料底盖开合的驱动结构,所述卸料底盖与驱动结构对称的一侧设置有锁紧结构,用于锁紧固定卸料底盖,所述卸料底盖的内部设置有加热板,用于加热物料;

[0006] 所述提取罐的内顶壁安装有环形水管,用于对提取罐的内壁冲洗,所述锁紧结构表面安装有喷水头,用于对卸料底盖的内壁冲洗;

[0007] 所述提取罐的表面通过连接管连接有真空泵,所述真空泵的一端连接有冷凝器,用于对有效成分液化提取,所述冷凝器与收集罐连接。

[0008] 作为上述技术方案的进一步描述:

[0009] 所述驱动结构包括固定在提取罐外壁上的支撑板和支架,所述支撑板和支架之间转动连接有第一气缸,所述第一气缸的伸缩端与支架表面的三角块连接,所述三角块固定连接在连杆,所述连杆呈L型设置,所述连杆的另一端与卸料底盖的底端连接。

[0010] 作为上述技术方案的进一步描述:

[0011] 所述锁紧结构包括固定在提取罐表面的固定板,所述固定板的表面转动连接有第二气缸,所述第二气缸的伸缩端固定有角度调节架,所述固定板与第二气缸之间设置有转向机构。

[0012] 作为上述技术方案的进一步描述:

[0013] 所述角度调节架包括固定在第二气缸伸缩端上的连接板,所述连接板的一端转动连接有安装板,所述喷水头固定在安装板的表面,所述环形水管的表面固定有多个朝提取罐的内壁倾斜的喷头。

[0014] 作为上述技术方案的进一步描述:

[0015] 所述转向机构包括固定在固定板下表面的驱动电机,所述驱动电机的驱动端延伸至固定板的上方并固定有主动齿轮,所述主动齿轮啮合连接有从动齿轮,所述从动齿轮固定在第二气缸的外表面。

[0016] 本实用新型具有如下有益效果:

[0017] 本实用新型通过卸料底盖、驱动结构的设置可以将底盖快速打开进行排渣,提高了排渣的效率,同时配合设置了锁紧结构,可在关闭卸料底盖后通过锁紧结构进一步固定,避免漏液,锁紧机构表面安装的喷淋头和提取罐内部安装的环形水管,可以在卸料结束后分别对提取罐的内壁以及卸料底盖的内表面进行自动冲洗使用更加方便。

附图说明

[0018] 图1为本实用新型提出的有效成分低温负压提取罐的第一状态图;

[0019] 图2为本实用新型提出的有效成分低温负压提取罐的第二状态图。

[0020] 图例说明:

[0021] 1、提取罐;2、进料口;3、真空泵;4、连接管;5、冷凝器;6、收集罐;7、环形水管;8、卸料底盖;9、喷水头;10、支撑板;11、第一气缸;12、支架;13、连杆;14、转向机构;141、从动齿轮;142、驱动电机;143、主动齿轮;15、第二气缸;16、角度调节架。

具体实施方式

[0022] 下面将结合本实用新型实施例中的附图,对本实用新型实施例中的技术方案进行清楚、完整地描述,显然,所描述的实施例仅仅是本实用新型一部分实施例,而不是全部的实施例。基于本实用新型中的实施例,本领域普通技术人员在没有做出创造性劳动前提下所获得的所有其他实施例,都属于本实用新型保护的范围。

[0023] 实施例:

[0024] 参照图1-图2,本实用新型提供了一种实施例:有效成分低温负压提取罐,包括提取罐1,提取罐1的顶部连接有进料口2,进料口2的表面设置有密封盖,在进行有效成分提取时可以将进料口2进行封闭,提取罐1的底部设置有卸料底盖8,卸料底盖8的一侧设置有带动卸料底盖8开合的驱动结构,卸料底盖8与驱动结构对称的一侧设置有锁紧结构,用于锁紧固定卸料底盖8,卸料底盖8的内部设置有加热板,用于加热物料;

[0025] 提取罐1的内顶壁安装有环形水管7,用于对提取罐1的内壁冲洗,锁紧结构表面安装有喷水头9,用于对卸料底盖8的内壁冲洗;

[0026] 提取罐1的表面通过连接管4连接有真空泵3,真空泵3的一端连接有冷凝器5,用于对有效成分液化提取,冷凝器5与收集罐6连接。

[0027] 驱动结构包括固定在提取罐1外壁上的支撑板10和支架12,支撑板10和支架12之间转动连接有第一气缸11,第一气缸11的伸缩端与支架12表面的三角块连接,三角块固定连接有连杆13,连杆13呈L型设置,连杆13的另一端与卸料底盖8的底端连接,在第一气缸11

缩回时,方便将卸料底盖8打开。

[0028] 锁紧结构包括固定在提取罐1表面的固定板,固定板的表面转动连接有第二气缸15,第二气缸15的伸缩端固定有角度调节架16,固定板与第二气缸15之间设置有转向机构14。

[0029] 角度调节架16包括固定在第二气缸15伸缩端上的连接板,连接板的一端转动连接有安装板,喷水头9固定在安装板的表面,环形水管7的表面固定有多个朝提取罐1的内壁倾斜的喷头,以便对提取罐1的内壁进行喷淋冲洗,启动喷水头9和环形水管7分别与水龙头连接,可方便喷淋冲洗。

[0030] 转向机构14包括固定在固定板下表面的驱动电机142,驱动电机142的驱动端延伸至固定板的上方并固定有主动齿轮143,主动齿轮143啮合连接有从动齿轮141,从动齿轮141固定在第二气缸15的外表面。

[0031] 工作原理:在具体使用时,将香辛料从进料口2投入提取罐1的内部,之后通过真空泵3进行抽负压,启动加热板加热提取罐1,从而加热提取罐1内部的液体,进行提取,在加热提取的过程中,真空泵3启动,抽出提取罐1内部的空气,使提取罐1内部呈现负压状态,从而使提取罐1内部的液体在低温下沸腾,从而降低加热温度,减少能源消耗,在提取过程中产生水蒸气被真空泵3抽出,经过冷凝器5的冷凝后产生液态有效成分提取物,进入提取罐1内。

[0032] 在提取完成后,首先启动第二气缸15,使得第二气缸15的伸缩端伸出与卸料底盖8脱离,之后启动转向机构14,对第二气缸15进行180度旋转,避免阻挡卸料底盖8的打开,然后启动第一气缸11,第一气缸11缩回可以带动卸料底盖8打开,使得料渣被快速排出,之后第二气缸15转回,即可通过环形水管7以及喷水头9对提取罐1及卸料底盖8的内壁进行喷淋清洗。

[0033] 最后应说明的是:以上所述仅为本实用新型的优选实施例而已,并不用于限制本实用新型,尽管参照前述实施例对本实用新型进行了详细的说明,对于本领域的技术人员来说,其依然可以对前述各实施例所记载的技术方案进行修改,或者对其中部分技术特征进行等同替换,凡在本实用新型的精神和原则之内,所作的任何修改、等同替换、改进等,均应包含在本实用新型的保护范围之内。

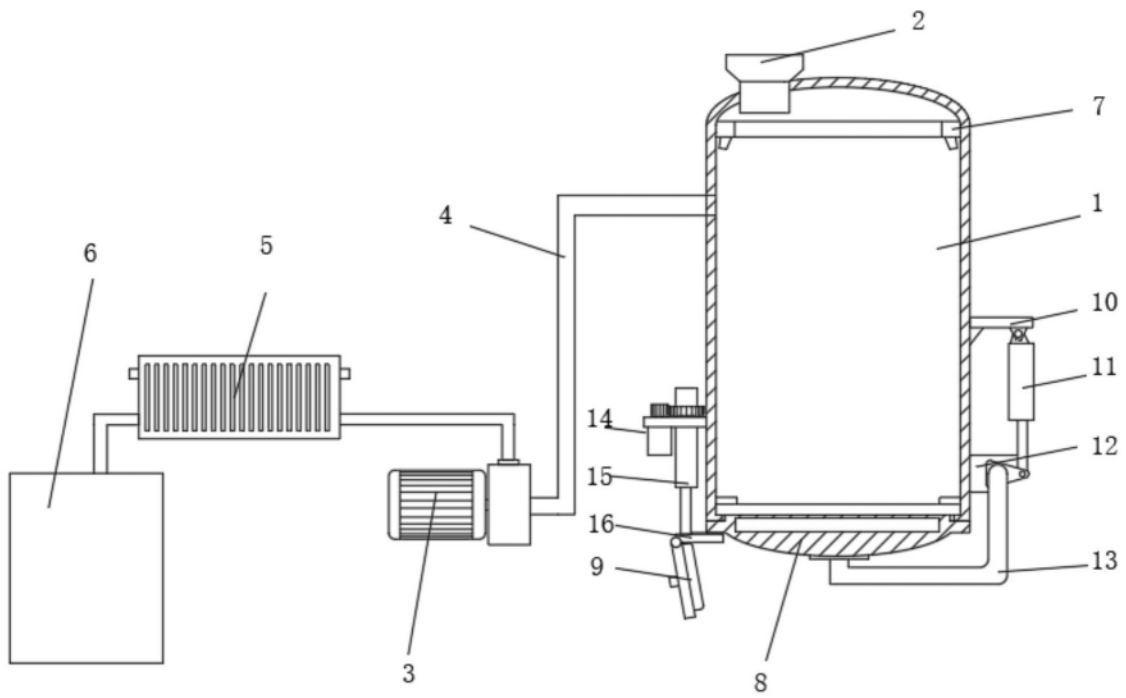


图1

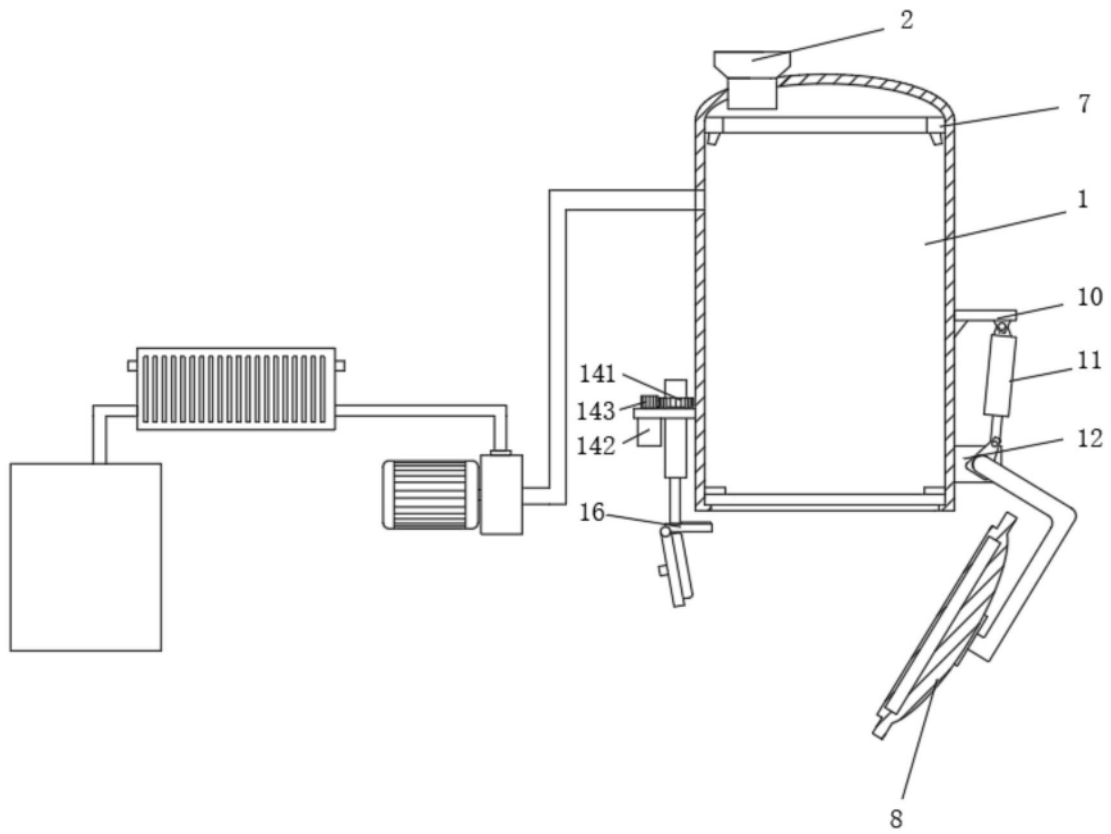


图2