



(12) 发明专利申请

(10) 申请公布号 CN 103932496 A

(43) 申请公布日 2014. 07. 23

(21) 申请号 201410181524. 5

(22) 申请日 2014. 04. 30

(71) 申请人 苏州镨恩电子科技有限公司

地址 215153 江苏省苏州市高新区通安镇华
金路 255-7 号

(72) 发明人 杨俊民

(74) 专利代理机构 南京纵横知识产权代理有限
公司 32224

代理人 董建林

(51) Int. Cl.

A46B 15/00 (2006. 01)

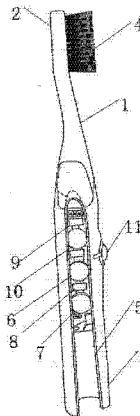
权利要求书1页 说明书3页 附图2页

(54) 发明名称

一种能够提示刷牙时间的牙刷

(57) 摘要

本发明公开了一种能够提示刷牙时间的牙刷,包括手柄,腔穴位于头部和尾部之间,设置在腔穴内的电池,设置有第一端和第二端的开关,开关的第一端连接电池,其特征在于,还包括:设置在腔穴中,用于存储第一时间段、第二时间段的存储器;设置在腔穴中的提示灯;耦合存储器并连接开关第二端的电路,提示灯连接电路,电路用于在第一时间段中控制提示灯发出第一频率的闪烁,并在第一时间段届满后的第二时间段中控制提示灯发出与第一频率的闪烁相区别的第二频率的闪烁。本发明对于一些听力不好的人群,比如聋哑人或者高龄人群,或者在黑暗地方使用时,均能够很好地提供以提示人们是否已经达到了刷牙的基本时间,从而能够延长人们刷牙时间。



1. 一种能够提示刷牙时间的牙刷,包括手柄,所述手柄包括头部和尾部,所述头部上设置有刷毛,所述手柄上开设有腔穴,所述腔穴位于头部和尾部之间,设置在腔穴内的电池,设置有第一端和第二端的开关,开关的第一端连接电池,其特征在于,还包括:设置在腔穴中,用于存储第一时间段、第二时间段的存储器;设置在腔穴中的提示灯;耦合所述存储器并连接开关第二端的电路,所述提示灯连接电路,电路用于在第一时间段中控制提示灯发出第一频率的闪烁,并在第一时间段届满后的第二时间段中控制提示灯发出与第一频率的闪烁相区别的第二频率的闪烁。

2. 根据权利要求1所述的一种能够提示刷牙时间的牙刷,其特征在于,所述提示灯包括LED灯以及盖子,所述盖子覆盖所述腔穴。

3. 根据权利要求2所述的一种能够提示刷牙时间的牙刷,其特征在于,所述盖子为有色透光材质。

4. 根据权利要求1至3任一项所述的一种能够提示刷牙时间的牙刷,其特征在于,所述第一时间段等于第二时间段。

5. 根据权利要求4所述的一种能够提示刷牙时间的牙刷,其特征在于,所述第一频率要比第二频率高。

6. 根据权利要求5所述的一种能够提示刷牙时间的牙刷,其特征在于,所述第二频率为1-4Hz/s。

7. 根据权利要求6所述的一种能够提示刷牙时间的牙刷,其特征在于,还包括设置在腔穴内,用于发出音乐的音乐发声单元;开关的第二端连接音乐发声单元,所述电路用于在第一时间段中控制音乐发声单元发出第一类音乐,并在第一时间段届满后的第二时间段中控制音乐发声单元发出与第一类音乐相区别的第二类音乐。

8. 根据权利要求7所述的一种能够提示刷牙时间的牙刷,其特征在于,所述第一时间段大于3分钟并小于4分钟,所述第二时间段大于4分钟并小于6分钟。

一种能够提示刷牙时间的牙刷

技术领域

[0001] 本发明涉及一种牙刷,具体涉及一种能够提示刷牙时间的音乐牙刷。

背景技术

[0002] 刷牙是人们自我清除菌斑,预防牙周病发生、发展和复发的最主要手段。一般每次刷牙的时间应大于3分钟。但是很多人在刷牙过程中,并没有有意识计算刷牙时间,且刷牙过程通常较为无聊,人们倾向于尽快结束刷牙过程,因此常常导致每次刷牙时间不足。

[0003] 本申请人生产的产品包括音乐牙刷,其原理是在于在牙刷中嵌入音乐发声单元,当打开电动开关后,此时音乐发声单元启动,发出音乐,从而使得在刷牙过程中能够令人发出令人愉悦的声音,从而令人陶醉其中,实际中可以相比普通牙刷延长刷牙时间,因此具有很好的市场反响。

[0004] 但是实际中发现,对于一些听力不好的人群,比如聋哑人或者高龄人群,由于听力受限或者受损,难以意识到音乐的播放,对于一些在黑暗地方使用,比如夜间时候,调查表明,此时采用声音作为主导提示,对于人们的感受效果也不佳。比如此时用音乐提示容易影响他人休息。

[0005] 音乐牙刷并不能有效提醒人们刷牙时间,因为很多人在听了一段音乐后,并不容易陶醉,因此仍然会在刷牙时间不足下停止刷牙。

发明内容

[0006] 为解决现有技术的不足,本发明的目的在于提供一种能够提示刷牙时间的牙刷,以解决人们刷牙时间不足的技术问题。

[0007] 为了实现上述目标,本发明采用如下的技术方案:

一种能够提示刷牙时间的牙刷,包括手柄,所述手柄包括头部和尾部,所述头部上设置有刷毛,所述手柄上开设有腔穴,所述腔穴位于头部和尾部之间,设置在腔穴内的电池,设置有第一端和第二端的开关,开关的第一端连接电池,其特征在于,还包括:设置在腔穴中,用于存储第一时间段、第二时间段的存储器;设置在腔穴中的提示灯;耦合所述存储器并连接开关第二端的电路,所述提示灯连接电路,电路用于在第一时间段中控制提示灯发出第一频率的闪烁,并在第一时间段届满后的第二时间段中控制提示灯发出与第一频率的闪烁相区别的第二频率的闪烁。

[0008] 前述的一种能够提示刷牙时间的牙刷,其特征在于,所述提示灯包括LED灯以及盖子,所述盖子覆盖所述腔穴。

[0009] 前述的一种能够提示刷牙时间的牙刷,其特征在于,所述盖子为有色透光材质。

[0010] 前述的一种能够提示刷牙时间的牙刷,其特征在于,所述第一时间段等于第二时间段。

[0011] 前述的一种能够提示刷牙时间的牙刷,其特征在于,所述第一频率要比第二频率高。

[0012] 前述的一种能够提示刷牙时间的牙刷,其特征在于,所述第二频率为 1-4Hz/s。

[0013] 前述的一种能够提示刷牙时间的牙刷,其特征在于,还包括设置在腔穴内,用于发出音乐的音乐发声单元;开关的第二端连接音乐发声单元,所述电路用于在第一时间段中控制音乐发声单元发出第一类音乐,并在第一时间段届满后的第二时间段中控制音乐发声单元发出与第一类音乐相区别的第二类音乐。

[0014] 前述的一种能够提示刷牙时间的牙刷,其特征在于,所述第一时间段大于 3 分钟并小于 4 分钟,所述第二时间段大于 4 分钟并小于 6 分钟。

[0015] 本发明的有益之处在于:本发明的一种能够提示刷牙时间的牙刷对于一些听力不好的人群,比如聋哑人或者高龄人群,或者在黑暗地方使用时,均能够很好地提供以提示人们是否已经达到了刷牙的基本时间,从而能够延长人们刷牙时间。

附图说明

[0016] 图 1 是本发明一种能够提示刷牙时间的牙刷的立体结构示意图;

图 2 是本发明一种能够提示刷牙时间的牙刷的示意剖开图;

图 3 是本发明一些部件的连接关系图;

图中附图标记的含义:

1、手柄,2、头部,3、尾部,4、刷毛,5、腔穴,6、音乐发声单元,7、电池,8、开关,9、存储器,10、电路,11、提示灯,12、盖子。

具体实施方式

[0017] 以下结合附图和具体实施例对本发明作具体的介绍。

[0018] 参照图 1 所示,本发明一种能够提示刷牙时间的牙刷,其中提示灯闪烁提示作为提示刷牙时间的最基本手段,而声音提示作为辅助手段。包括手柄 1,手柄 1 包括头部 2 和尾部 3,头部 2 上设置有刷毛 4,手柄 1 上开设有腔穴 5,腔穴 5 位于头部 2 和尾部 3 之间,腔穴 5 内设置有用于发出音乐的音乐发声单元 6、用于提供音乐发声单元 6 电力的电池 7,设置有第一端和第二端的开关 8,开关 8 的第一端连接电池 7,开关 8 的第二端连接音乐发声单元 6,还包括:设置在腔穴 5 中,用于存储第一时间段、第二时间段的存储器 9;耦合存储器 9 并连接开关 8 第二端的电路 10,电路 10 用于在第一时间段中控制音乐发声单元 6 发出第一类音乐,并在第一时间段届满后的第二时间段中控制音乐发声单元 6 发出与第一类音乐相区别的第二类音乐。本发明可以在上述基础上,增加设置在腔穴 5 中的提示灯 11;提示灯 11 连接电路 10,电路 10 用于在第一时间段中控制提示灯 11 发出第一频率的闪烁,并在第一时间段届满后的第二时间段中控制音乐发声单元 6 发出与第一频率的闪烁相区别的第二频率的闪烁。此时,在第一时间段内,提示灯 11 闪烁,人们查看闪烁频率就可以知道刷牙时间时候还处于基本刷牙时间内。优选第一时间段等于第二时间段,比如都为 3 分钟,这样设置使得人们可以较好预期第一时间段和第二时间段的开始和结束时间。提示灯 11 包括 LED 灯以及盖子 12,盖子 12 覆盖腔穴 5。如图 2 所示,此时,LED 灯发出的光,通过盖子 12 透出,经人们观看。盖子 12 为有色透光材质。优选第一频率要比第二频率高。

[0019] 前述的一种能够提示刷牙时间的牙刷,其特征在于,第一频率要比第二频率高。比如,第一频率可以设置为 5-10 Hz/s 的快闪,使人在看到频率时就知晓这是在刷牙基本时间

内,因而从快闪的节奏里面找到刷牙的紧迫感。第二频率为 1-4Hz/s。采用比第一频率舒缓的节奏,有助于人们在刷牙后期比较因为刷牙节奏紧凑导致牙齿受损。

[0020] 本发明中,手柄 1 可以由坚硬、澄清的塑料材料经由射出成型过程所做成。液体形式的塑料可以注射到具有二区段的模子里。液态塑料可以注射到模子里,然后允许它在此固化。当模子打开时,它产生手柄 1 和腔穴 5。本发明不限制开关数量,开关优选多个,这样,可以选择同时或者单独打开提示灯和音乐发声单元。

[0021] 如图 2 是本发明的一种能够提示刷牙时间的牙刷的示意剖开图。如图 2 所示,腔穴 5 沿着手柄 1 延伸。腔穴 5 中部件的连接关系如图 3 所示。开关 8 打开后,电池 7 给电路 10 和音乐发生单元供电,电路 10 从存储器 9 中获取第一时间段,第一时间段为大于 3 分钟并小于 4 分钟,比如 3 分 30 秒,第一时间段为刷牙必须的基本时间,电路 10 启动音乐发生单元发出第一类音乐,第一类音乐优选为一些比较振奋有节奏感的音乐,此时,人们随着第一类音乐播放而刷牙。由于音乐振奋有节奏感,因此能够使得人们了解到第一类音乐播放过程中,仍处于基本刷牙时间内,另一方面可以诱导人们按照音乐节奏刷牙。在第一类音乐的播放达到第一时间段后,电路 10 启动音乐发生单元发出第二类音乐,第二类音乐可以选择比较舒缓的节奏,因此能够使得人们了解到第二类音乐播放过程中,已经超过基本刷牙时间。可以根据实际需要继续刷牙或者停止刷牙。第一类音乐舒缓可以有助于人们在刷牙后期比较因为刷牙节奏紧凑导致牙齿受损。第二时间段选择大于 4 分钟并小于 6 分钟的时间,在超过第二时间段后,停止音乐播放,人们可以根据第二时间段掌握刷牙的总时间。一般设置第二时间段为推荐的刷牙的最优时间长度。刷牙结束后,关闭开关 8 即可。

[0022] 由此,本发明的一种能够提示刷牙时间的牙刷能够使得在不同刷牙时间播放不同音乐,以提示人们是否已经达到了刷牙的基本时间,从而能够延长人们刷牙时间。此外,本发明整体实现电路 10 简单,本领域技术人员可以很容易实现,能够节省成本。

[0023] 以上显示和描述了本发明的基本原理、主要特征和优点。本行业的技术人员应该了解,上述实施例不以任何形式限制本发明,凡采用等同替换或等效变换的方式所获得的技术方案,均落在本发明的保护范围内。

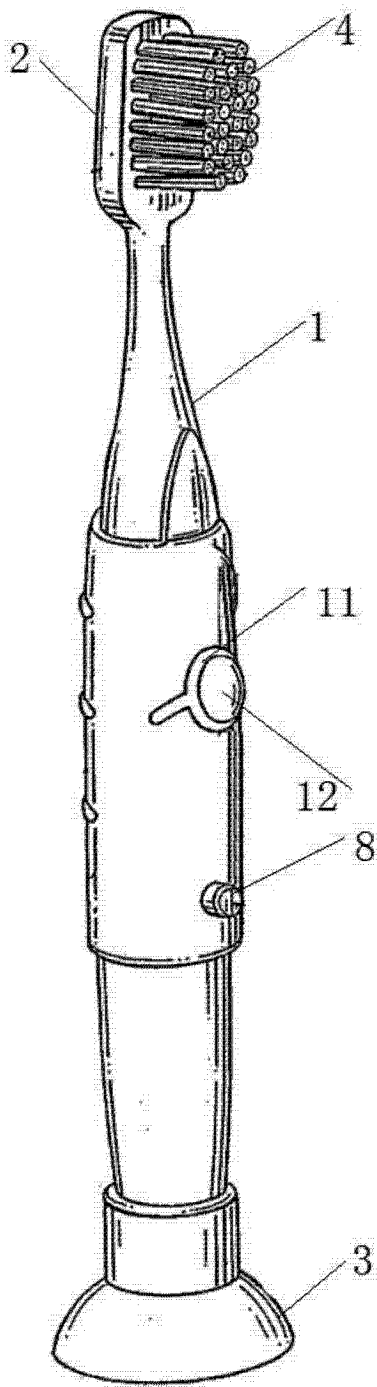


图 1

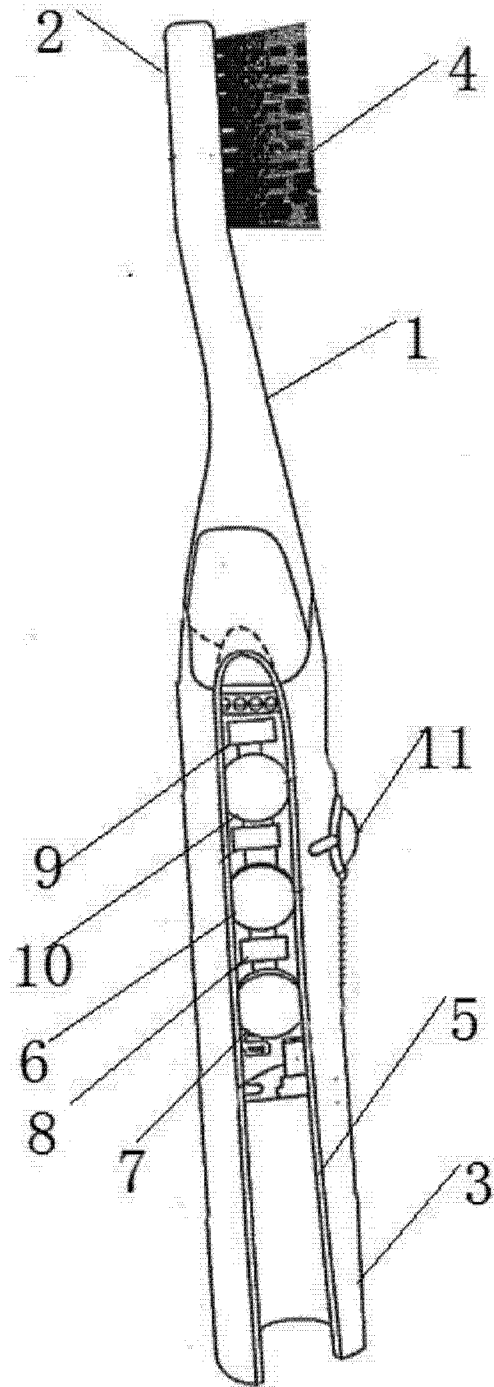


图 2

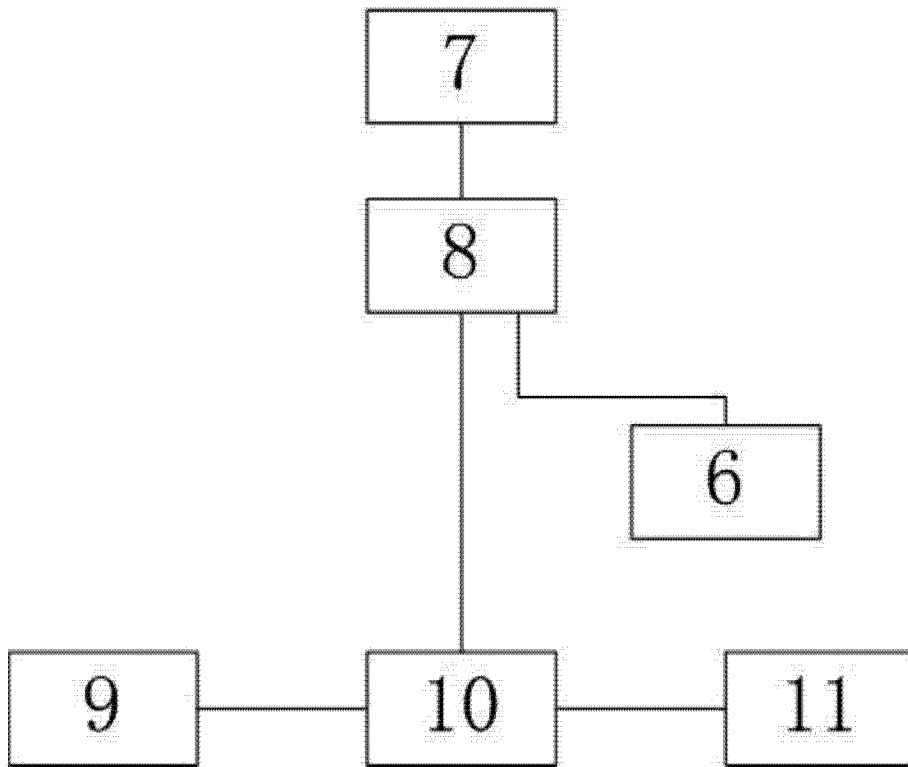


图 3