



(12) 实用新型专利

(10) 授权公告号 CN 220913855 U

(45) 授权公告日 2024. 05. 07

(21) 申请号 202323058193.X

(22) 申请日 2023.11.13

(73) 专利权人 湖北淇钠文化发展有限公司

地址 430000 湖北省武汉市汉南区纱帽街
朱家山路东侧碧云轩105号(4213)

(72) 发明人 李贝 左素芹 谈辉

(74) 专利代理机构 湖北百科百瑞专利代理事务
所(普通合伙) 42288

专利代理师 谭娅

(51) Int. Cl.

G09F 13/04 (2006.01)

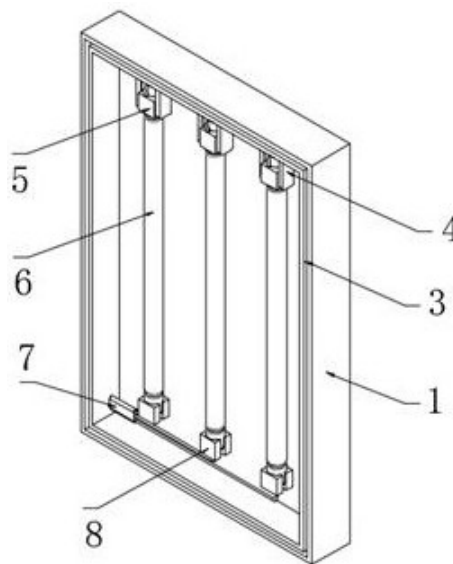
权利要求书1页 说明书3页 附图3页

(54) 实用新型名称

一种带有照明装置的广告箱

(57) 摘要

本实用新型涉及广告箱技术领域,具体为一种带有照明装置的广告箱,包括广告箱体的表面设有承托块,承托块的表面开设有限位槽和线槽,且限位槽中设有灯管,定位块的表面开设有定位槽,且定位块的表面设有筒柱和滑块,筒柱中设有导杆,且筒柱上套设有弹簧,限位板的表面开设有导向槽;有益效果为:通过推动定位块使其向上移动,将灯管连接着电线的一端插入至承托块的限位槽中,松动定位块使其通过弹簧的弹性顶持杆向下移动,使灯管的另一端卡进定位槽中,即完成灯管的安装,灯管拆卸时只需上移定位块,然后将其从限位槽中抽出即完成其拆卸,相较于传统的通过螺丝固定的方式操作起来更加的简便,从而有利于效率的提高。



1. 一种带有照明装置的广告箱,其特征在于:所述带有照明装置的广告箱包括:
广告箱体(1);广告箱体(1)的表面设有承托块(8),承托块(8)的表面开设有限位槽(9)和线槽(10),且限位槽(9)中设有灯管(6);
定位块(5);定位块(5)的表面开设有限位槽(14),且定位块(5)的表面设有筒柱(13)和滑块(16),筒柱(13)中设有导杆(11),且筒柱(13)上套设有弹簧(12);及
限位板(4);限位板(4)的表面开设有限位槽(15)。
2. 根据权利要求1所述的一种带有照明装置的广告箱,其特征在于:所述广告箱体(1)的内部一侧方设有电源端口(7),且广告箱体(1)的端面开设有限位槽(3),且广告箱体(1)的外侧设有广告画面(2),广告画面(2)的侧边卡设在限位槽(3)中。
3. 根据权利要求1所述的一种带有照明装置的广告箱,其特征在于:所述承托块(8)设有多个,多个承托块(8)呈均匀固定在广告箱体(1)的内部下方表面上,限位槽(9)开设于承托块(8)的顶部表面上,线槽(10)开设于承托块(8)的一侧壁表面上,线槽(10)贯穿承托块(8)的底部表面,且线槽(10)和限位槽(9)相通,灯管(6)的一端插入在限位槽(9)中,且灯管(6)的端部连接有电线,电线穿过线槽(10),且电线的端部插接在电源端口(7)中。
4. 根据权利要求1所述的一种带有照明装置的广告箱,其特征在于:所述定位块(5)设有多个,多个定位块(5)呈均匀分布在广告箱体(1)的内部上方,定位块(5)和承托块(8)数量相同且相对应,限位槽(14)开设于定位块(5)的底部表面上,灯管(6)的另一端插入在限位槽(14)中。
5. 根据权利要求1所述的一种带有照明装置的广告箱,其特征在于:所述筒柱(13)固定在定位块(5)的顶端表面中部,导杆(11)的下方设于筒柱(13)中,且导杆(11)的顶端固定在广告箱体(1)的内顶端表面上,弹簧(12)的上端顶持在广告箱体(1)的内顶端表面上,滑块(16)设有两组,两组滑块(16)呈对称固定在定位块(5)的两侧壁表面上。
6. 根据权利要求1所述的一种带有照明装置的广告箱,其特征在于:所述限位板(4)设有多个,每组限位板(4)呈对称设有两个,限位槽(15)开设于限位板(4)的内端表面上,多个限位板(4)和多个定位块(5)相对应,限位板(4)设于定位块(5)的外侧,滑块(16)设于限位槽(15)中,且限位板(4)的顶端固定在广告箱体(1)的内顶端表面上。

一种带有照明装置的广告箱

技术领域

[0001] 本实用新型涉及广告箱技术领域,具体为一种带有照明装置的广告箱。

背景技术

[0002] 广告箱是采用箱体式中空结构的广告宣传载体。

[0003] 现有技术中,广告箱通过配合灯光进行使用,在昏暗的环境中以提高对人们的视觉冲击力,通过螺丝固定的方式将灯管安装在广告箱体内使其保持稳定,然后将用于宣传的广告画面侧边卡设进卡槽中进行安装,通过灯管的光源照射在广告画面上对其进行照明,实现在昏暗的环境中展示其所宣传的内容。

[0004] 但是,传统的通过螺丝将用于照明的灯管固定安装在广告箱体中的方式操作起来较为不便,需借助辅助工具才能对螺丝进行锁紧,致使灯管在安装或发生故障需拆卸维修更换时操作起来较为费时费力,且螺丝在锁紧的过程中操作不慎还易发生掉落丢失的状况,进而不利于效率的提高。

实用新型内容

[0005] 本实用新型的目的在于提供一种带有照明装置的广告箱,以解决上述背景技术中提出的传统的通过螺丝将用于照明的灯管固定安装在广告箱体中的方式操作起来较为不便,需借助辅助工具才能对螺丝进行锁紧,致使灯管在安装或发生故障需拆卸维修更换时操作起来较为费时费力,且螺丝在锁紧的过程中操作不慎还易发生掉落丢失的状况,进而不利于效率的提高了的问题。

[0006] 为实现上述目的,本实用新型提供如下技术方案:一种带有照明装置的广告箱,所述带有照明装置的广告箱包括:

[0007] 广告箱体;广告箱体的表面设有承托块,承托块的表面开设有限位槽和线槽,且限位槽中设有灯管;

[0008] 定位块;定位块的表面开设有限位槽,且定位块的表面设有筒柱和滑块,筒柱中设有导杆,且筒柱上套设有弹簧;及

[0009] 限位板;限位板的表面开设有限位槽。

[0010] 优选的,所述广告箱体的内部一侧方设有电源端口,且广告箱体的端面开设有卡槽,且广告箱体的外侧设有广告画面,广告画面的侧边卡设在卡槽中。

[0011] 优选的,所述承托块设有多个,多个承托块呈均匀固定在广告箱体的内部下方表面上,限位槽开设于承托块的顶部表面上,线槽开设于承托块的一侧壁表面上,线槽贯穿承托块的底部表面,且线槽和限位槽相通,灯管的一端插入在限位槽中,且灯管的端部连接有电线,电线穿过线槽,且电线的端部插接在电源端口中。

[0012] 优选的,所述定位块设有多个,多个定位块呈均匀分布在广告箱体的内部上方,定位块和承托块数量相同且相对应,限位槽开设于定位块的底部表面上,灯管的另一端插入在限位槽中。

[0013] 优选的,所述筒柱固定在定位块的顶端表面中部,导杆的下方设于筒柱中,且导杆的顶端固定在广告箱体的内顶端表面上,弹簧的上端顶持在广告箱体的内顶端表面上,滑块设有两组,两组滑块呈对称固定在定位块的两侧壁表面上。

[0014] 优选的,所述限位板设有多个,每组限位板呈对称设有两个,导向槽开设于限位板的内端表面上,多个限位板和多个定位块相对应,限位板设于定位块的外侧,滑块设于导向槽中,且限位板的顶端固定在广告箱体的内顶端表面上。

[0015] 与现有技术相比,本实用新型的有益效果是:

[0016] 本实用提出的一种带有照明装置的广告箱;通过推动定位块使其向上移动,将灯管连接着电线的一端插入至承托块的限位槽中,电线从线槽中穿出将其端部插接在电源端口中对灯管供电,灯管保持垂直状态,松动定位块使其通过弹簧的弹性顶持杆向下移动,使灯管的另一端卡设进定位槽中,即完成灯管的安装,灯管拆卸时只需上移定位块,使灯管的端部脱离出定位槽解除其定位,然后将其从限位槽中抽出即完成其拆卸,相较于传统的通过螺丝固定的方式操作起来更加的简便,使其进行拆装时更加的便利,且无需借助辅助工具进行操作,从而有利于效率的提高。

附图说明

[0017] 图1为本实用新型主体结构示意图;

[0018] 图2为本实用广告箱体内部结构示意图;

[0019] 图3为本实用承托块结构示意图;

[0020] 图4为本实用定位结构示意图;

[0021] 图5为本实用定位结构分解示意图。

[0022] 图中:1广告箱体、2广告画面、3卡槽、4限位板、5定位块、6灯管、7电源端口、8承托块、9限位槽、10线槽、11导杆、12弹簧、13筒柱、14定位槽、15导向槽、16滑块。

具体实施方式

[0023] 为了使本实用新型的目的、技术方案进行清楚、完整地描述,及优点更加清楚明白,以下结合附图对本实用新型实施例进行进一步详细说明。应当理解,此处所描述的具体实施例是本实用新型一部分实施例,而不是全部的实施例,仅仅用以解释本实用新型实施例,并不用于限定本实用新型实施例,本领域普通技术人员在没有做出创造性劳动前提下所获得的所有其他实施例,都属于本实用新型保护的范围。

[0024] 在本实用新型的描述中,需要说明的是,术语“中心”、“中”、“上”、“下”、“左”、“右”、“内”、“外”、“顶”、“底”、“侧”、“竖直”、“水平”等指示的方位或位置关系为基于附图所示的方位或位置关系,仅是为了便于描述本实用新型和简化描述,而不是指示或暗示所指的装置或元件必须具有特定的方位、以特定的方位构造和操作,因此不能理解为对本实用新型的限制。此外,术语“一”、“第一”、“第二”、“第三”、“第四”、“第五”、“第六”仅用于描述目的,而不能理解为指示或暗示相对重要性。

[0025] 在本实用新型的描述中,需要说明的是,除非另有明确的规定和限定,术语“安装”、“相连”、“连接”应做广义理解,例如,可以是固定连接,也可以是可拆卸连接,或一体地连接;可以是机械连接,也可以是电连接;可以是直接相连,也可以通过中间媒介间接相连,

可以是两个元件内部的连通。对于本领域的普通技术人员而言,可以具体情况理解上述术语在本实用新型中的具体含义。

[0026] 出于简明和说明的目的,实施例的原理主要通过参考例子来描述。在以下描述中,很多具体细节被提出用以提供对实施例的彻底理解。然而明显的是,对于本领域普通技术人员,这些实施例在实践中可以不限于这些具体细节。在一些实例中,没有详细地描述公知方法和结构,以避免不必要地使这些实施例变得难以理解。另外,所有实施例可以互相结合使用。

[0027] 请参阅图1至图5,本实用新型提供一种技术方案:一种带有照明装置的广告箱;

实施例一

[0028] 为了实现提高灯管6拆装的便利性,在广告箱体1的表面设有承托块8,承托块8的表面开设有限位槽9和线槽10,且限位槽9中设有灯管6,定位块5的表面开设有定位槽14,且定位块5的表面设有筒柱13,筒柱13中设有导杆11,且筒柱13上套设有弹簧12,广告箱体1的内部一侧方设有电源端口7,通过推动定位块5使其向上移动,将灯管6连接着电线的一端插入至承托块8的限位槽9中,电线从线槽10中穿出将其端部插接在电源端口7中对灯管6供电,灯管6保持垂直状态,松动定位块5使其通过弹簧12的弹性顶持杆向下移动,使灯管6的另一端卡设进定位槽14中,即完成灯管6的安装,然后将广告画面2的侧边卡设进卡槽3中进行安装,通过灯管6光源的照射实现广告画面2宣传效果的提高,灯管6拆卸时只需上移定位块5,使灯管6的端部脱离出定位槽14解除其定位,然后将其从限位槽9中抽出即完成其拆卸,相较于传统的通过螺丝固定的方式操作起来更加的简便,使其进行拆装时更加的便利,且无需借助辅助工具进行操作,从而有利于效率的提高。

实施例二

[0029] 在实施例一的基础上为了实现定位块5及弹簧12的稳定性,在限位板4的表面开设有导向槽15,定位块5的表面设有滑块16,限位板4设于定位块5的外侧,滑块16设于导向槽15中,且限位板4的顶端固定在广告箱体1的内顶端表面上,定位块5通过滑块16设于导向槽15中对其位移进行限位导向,保持其位移时的稳定性,弹簧12通过导杆11和筒柱13对其进行限位,防止其使用时产生形变,从而实现弹簧12使用效果的提高。

[0030] 尽管已经示出和描述了本实用新型的实施例,对于本领域的普通技术人员而言,可以理解在不脱离本实用新型的原理和精神的情况下可以对这些实施例进行多种变化、修改、替换和变型,本实用新型的范围由所附权利要求及其等同物限定。

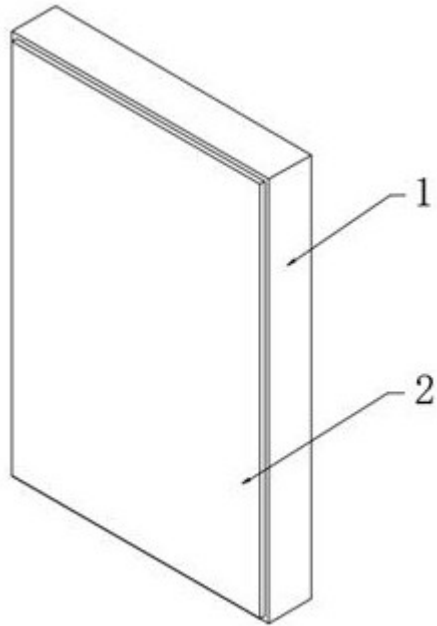


图 1

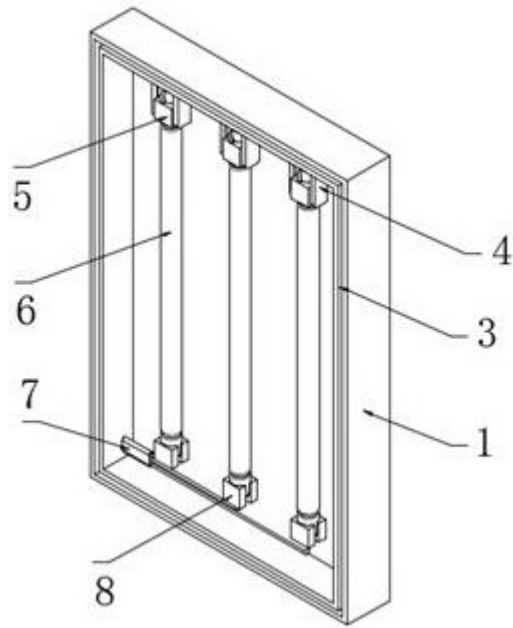


图 2

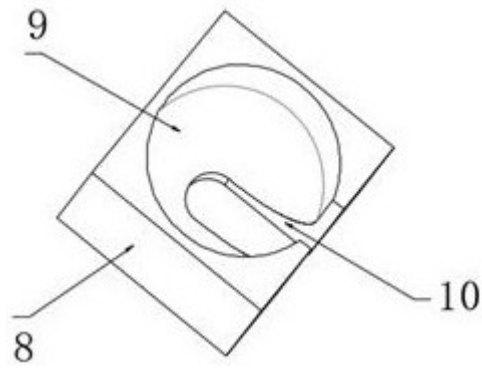


图 3

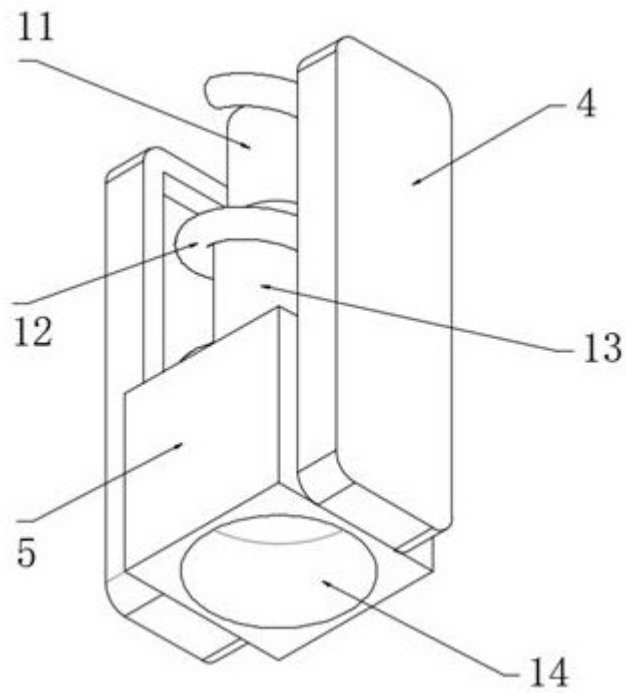


图 4

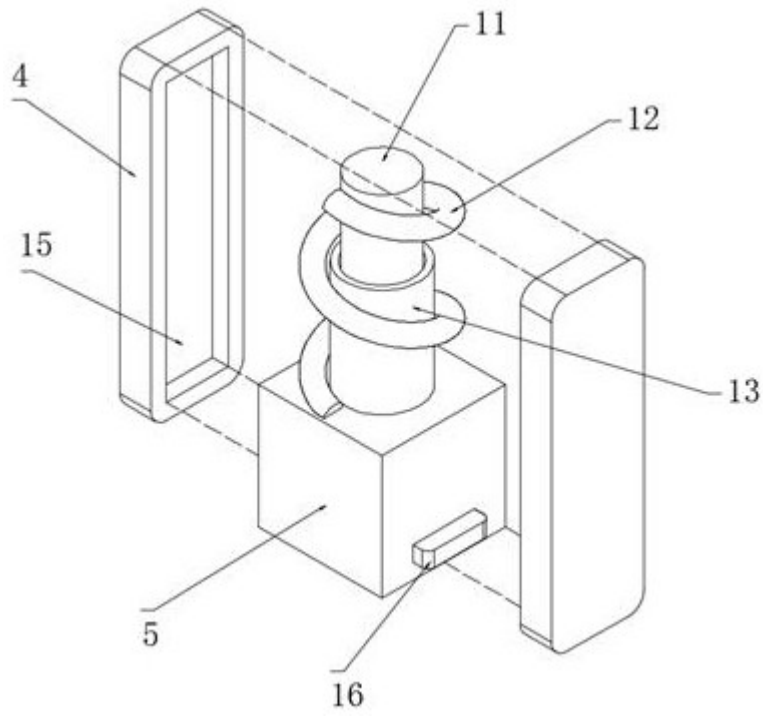


图 5