

(12) **Österreichische Patentanmeldung**

(21) Anmeldenummer: **A 831/2004**

(51) Int. Cl.<sup>8</sup>: **A45D 44/12 (2006.01)**

(22) Anmeldetag: **13.05.2004**

(43) Veröffentlicht am: **15.09.2007**

(73) Patentanmelder:

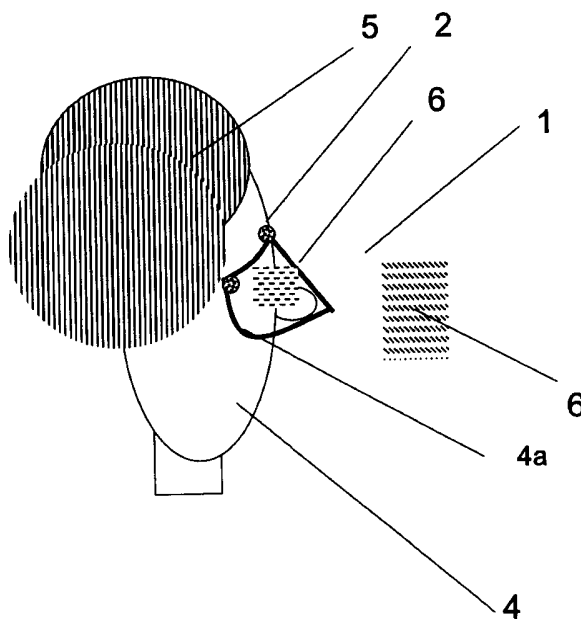
EDINGER CHRISTIAN  
A-4020 LINZ (AT)

(72) Erfinder:

EDINGER CHRISTIAN  
LINZ (AT)  
ZEPPEZAUER MARIO MAG.  
LINZ (AT)  
SCHWAIGER MEINHARD DIPL.ING.  
LINZ (AT)

(54) **VORRICHTUNG ZUM SCHUTZ BESTIMMTER GESICHTSBEREICHE**

(57) Die Erfindung betrifft eine Vorrichtung zum Schutz des Gesichts von Personen, mit einem transparenten Schutzschild (1) und mit einer Klebefläche (2) zum Befestigen der Vorrichtung an dem Gesicht der Person. Ein wirksamer Schutz ist dadurch gegeben, dass die Klebefläche (2) direkt in einem Randbereich des Schutzschilds (1) auf diesem angebracht ist.



## **ZUSAMMENFASSUNG**

Die Erfindung betrifft eine Vorrichtung zum Schutz des Gesichts von Personen, mit einem transparenten Schutzschild (1) und mit einer Klebefläche (2) zum Befestigen der Vorrichtung an dem Gesicht der Person. Ein wirksamer Schutz ist dadurch gegeben, dass die Klebefläche (2) direkt in einem Randbereich des Schutzschilds (1) auf diesem angebracht ist.

Fig. 1

Die Erfindung betrifft eine spezielle Vorrichtung zum Schutz bestimmter Gesichtsbereiche, insbesondere solcher, die mit einem „Make-up“ oder anderen pflegenden bzw. kosmetischen Mitteln behandelt wurden, gegen lose herabfallenden Haarschnitt.

Vorwiegend Friseure sind mit dem Problem konfrontiert, dass u. a. feinsten Haarschnitt, der während der Frisurbehandlung in das Gesicht der Kunde fällt, auf Gesichtspartien anhaftet, insbesondere dort, wo mittels „Make-up“, diverser Cremes oder anderer pflegender Mittel, die Gesichtshaut behandelt wurde oder erhöhte Fett- bzw. Schweißabsonderung der Haut auftreten. Diese vorwiegend feinen Haarschnittabfälle lassen sich nur sehr schwer aus diesen Gesichtsbereichen entfernen, weil auf den meist fetthaltigen Cremeschichten feine Haarschnitte besonders gut anhaften. Unter Anwendung konventioneller Techniken und Einsatz von feinsten Geräten wie Pinsel, Bürsten oder auch einer Luftdusche, lassen sich derartige Haarschnitte zwar größtenteils entfernen, zumeist besteht jedoch dabei die Gefahr, sorgfältig gestaltete „Make-up“ Schichten zu beschädigen, was den Unmut der Kunde und eine aufwändige „Reparatur“ nach sich zieht. Davon unabhängig besteht noch eine weitere Gefahr, wenn Haarschnitt auf die Gesichtshaut der Kunde auftrifft und anhaftet, weil nämlich die feinen Haarschnittpartikel unangenehmen Juckreiz hervorrufen können. Grundsätzlich besteht das Problem auch dann, wenn kein Haarschnitt vorgenommen wird, sondern die Haare nur gekämmt, gebürstet oder mittels Föhn getrocknet werden, denn auch in diesem Fall können lose Haare und Hautschuppen in das Gesicht der Kunde fallen und anhaften.

Für den Friseur besteht heute die einzige Möglichkeit, das kritische Gesichtsfeld entsprechend vor herabfallendem Haarschnitt zu schützen, darin, möglichst sorgfältig vorzugehen. Dies ist jedoch kein sicherer Schutz, sodass sehr wohl das Problem, die Gesichtshaut mit Haarschnitt zu benetzen, eintritt.

Dem Stand der Technik entsprechen unterschiedliche Schutzvorrichtungen, die jedoch unterschiedliche Nachteile aufweisen und sich deshalb nicht im erwünschten Ausmaß durchgesetzt haben.

In der JP 2002-017446 A ist eine aus mindestens zwei Einzelteilen bestehende Schutzvorrichtung offenbart, die aus einem massiven, bügelähnlichen Grundelement besteht, welches auf der Stirn, unterhalb des Haaransatzes, mit einer einseitig aufgetragenen, aus drei Klebepunkten bestehenden Klebeschicht, angebracht wird und auf dessen der Stirn abgewandter zweiten Seite ein Schutzschild, ebenfalls ausgeführt mit einer einseitigen Klebeschicht, aufgebracht wird.

Das Grundelement ist in einer zweiten Ausführungsvariante zusätzlich mit speziellen Bügeln versehen, die das Grundelement zusätzlich an den Ohren abstützen. Der eigentliche Schutzschild ist als Einwegartikel gedacht, und kann als Stapelware gelagert werden und einzeln, mittels des durchgängigen einseitigen Klebestreifens, vom Stapel abgelöst werden, während das Grundelement als Mehrwegartikel verwendet wird. Die Schutzwirkung wird dadurch erreicht, dass der gesamte Gesichtsbereich vom Haaransatz bis zur Nasenspitze vertikal und über die Gesichtsbreite horizontal vom Schutzschild abgedeckt wird. Nachteilig wirken sich bei dieser Ausführungsvariante die Abdeckung des Augenbrauenbereiches, weshalb bei einer Bearbeitung der Augenbrauen das Schutzschild abgenommen werden muss und die Schutzwirkung damit entfällt, die zweiteilige Ausführungsform und die Tatsache, dass das mit der Gesichtshaut der Kunde in Kontakt kommende Grundelement mehrfach verwendet wird, aufgrund der Klebeschicht jedoch nur unzureichend gereinigt werden kann, was zu unnötigen Kostenfaktoren beiträgt.

Eine weitere Schutzvorrichtung ist in der JP 2000-012934 A offenbart. Bei dieser Schutzvorrichtung handelt es sich um eine sackähnliche Vorrichtung, die mit einem verlängerten Teil ausgeführt ist und als Ganzes über den Kopf gestülpt wird, derart, dass alle Haare und der z. B. mit Make-up behandelte Gesichtsbereich vollständig umschlossen und eingehüllt sind, mit einer Bandschleife unterhalb des Kinnbereichs befestigt und der verlängerte Teil der Schutzvorrichtung ähnlich einem Latz über den Brustbereich fällt. Damit ist es möglich, beim An- bzw. Ausziehen eines Kleidungsstückes zu vermeiden, dass das Kleidungsstück (z. B. Pullover) mit Make-up oder losen Haaren verunreinigt wird. Diese Schutzvorrichtung ist nur zum Schutz der Kleidung geeignet, nicht jedoch als lokaler Gesichtsschutz.

In der EP 0 990 432 A ist eine Schutzvorrichtung beschrieben, die aus einem einzigen elastischen, selbstklebenden Streifen besteht, der unterhalb des Haaransatzes auf die Stirnhaut aufgebracht wird und verhindert, dass während einer Haarfärbebehandlung Färbemittel auf die Stirnhaut der Kunde gelangen können. Diese Schutzvorrichtung bietet jedoch keine Schutzwirkung über den gesamten Gesichtsbereich während eines Haarschnittes.

In der kanadischen Patentschrift 2,109,500 vom 06. 05. 1995 ist eine transparente Schutzvorrichtung für den kommerziellen und privaten Einsatz offenbart, die den Gesichtsbereich gegen Haarschnitt, Haarspray oder Haarschneidewerkzeuge schützt und dadurch gekennzeichnet ist, dass diese Schutzvorrichtung mit speziellen elastischen Bändern oder Bügeln am Kopf befestigt wird und mit elastischen Dichtungen o. ä. versehen sein kann oder mit einer Vorrichtung von Hand vor das Gesicht gehalten wird. Mit einer Zusatzeinheit kann der gesamte Schul-

ter- und Nackenbereich zusätzlich geschützt werden. Eine erste Ausführungsvariante ist nur verbal beschrieben und nicht skizzenhaft dargestellt, sodass die enorme Größenordnung der Schutzvorrichtung nur erahnt werden kann, während eine zweite Ausführungsvariante auch skizzenhaft dargestellt ist und einen Hinweis auf die grundsätzliche Ausführungsform und die Größenordnung der Schutzvorrichtung liefert. Beide Ausführungsvarianten stellen Schutzvorrichtungen dar, die sehr kostenintensiv sind und daher nicht als Einwegartikel geeignet sein können.

Aufgabe der gegenständlichen Erfindung ist es, eine Schutzvorrichtung zu entwickeln, die eine Benetzung der Gesichtshaut, während eines Haarschnittes, mittels feinstem Haarschnitt und losen Kopfhautschuppen zuverlässig verhindert, und zudem sehr einfach im Gebrauch und äußerst kostengünstig ist sowie ein hohes Maß an Akzeptanz durch die Kunde bietet.

Erfindungsgemäß werden diese Aufgaben dadurch gelöst, dass die Klebefläche direkt in einem Randbereich des Schutzschilds auf diesem angebracht ist.

Die Schutzvorrichtung besteht im Wesentlichen aus einem Schutzschild, der im Bereich der Augenbrauen und unterhalb des Haaransatzes über die gesamte Gesichtsbreite angeordnet wird und eine Tiefe aufweist, die einen sicheren Schutz gegen herabfallenden feinen Haarschnitt gewährleistet. Dieser Schutzschirm wird aus einem dünnen, flexiblen Material gebildet, vorzugsweise aus Papier, dünnem Karton, Kunststoffolie, Plexiglas, Vliese, Textilgewebe oder ähnlichem. In einer besonderen Ausführungsvariante ist vorgesehen für den Gesichtsschutz Materialien einzusetzen, die eine Beeinträchtigung des Sehvermögens weitestgehend vermeiden, was mittels transparenter bzw. halbtransparenter Materialien ermöglicht wird. Sowohl die Kunde als auch der Friseur sollen einen Blickkontakt aufrechterhalten können. Weiters kann die Form rechteckig, bogenförmig oder speziell geformt und der Gesichtsform angepasst, sein. Damit sowohl die Kunde als auch der Friseur während der Haarbehandlung die Hände völlig frei halten können, ist vorgesehen, den Gesichtsschutz temporär am Kopf zu befestigen. Dazu sind spezielle hautverträgliche Klebstoffe vorgesehen bzw. eine mechanische Befestigung mittels elastischem Gummiband od. ähnlichem. Die Schutzvorrichtung ist im Wesentlichen als Einwegartikel gedacht.

In einer weiteren Ausführungsvariante ist diese Schutzvorrichtung aus einem Material beschaffen, welches einen zuverlässigen Schutz gegen UV-Strahlung bietet, und aufgrund der speziellen Formgebung vordergründig den Bereich der Augen bedeckt und als Schutzvorrichtung in Solarien oder während der Gesichtsbraunung verwendet werden kann. In einer Ausführung aus einem Material, welches eine besondere isolierende Wirkung gegen Infrarotstrahlung, wie z. B. bei

Wärmelampen, aufweist, können ebenfalls besonders empfindliche Gesichtsbereiche wie z. B. der Augenbereich, bei Infrarotbestrahlung geschützt werden.

Eine weitere Ausführungsvariante der erfindungsgemäßen Schutzvorrichtung besteht aus einem formstabilen und transparenten Material, sodass ein Schutz des Gesichtes gegen Windströmungen möglich ist.

Ein weiterer Anwendungsbereich einer Ausführungsvariante der erfindungsgemäßen Schutzvorrichtung ist ein Gesichtsschleier (Sichtschutz), der temporär mittels hautverträglichen Klebstoffs oder mechanisch, mittels elastischer Elemente, im Gesicht befestigt wird und das Gesichtsfeld der Trägerin verdecken kann.

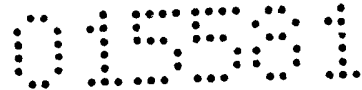
In der Folge wird die Erfindung durch die in den Figurendargestellten Ausführungsvarianten näher erläutert. Es zeigen schematisch: Fig. 1 eine Seitenansicht einer Person mit einer erfindungsgemäßen Schutzvorrichtung, Fig. 2 die Person von Fig. 1 von vorne, Fig. 3 die Schutzvorrichtung in einer Ansicht von vorne, Fig. 4 eine Seitenansicht der Schutzvorrichtung von Fig. 3, Fig. 5 eine Schutzvorrichtung in einer axonometrischen Darstellung, Fig. 6 eine Seitenansicht der Schutzvorrichtung von Fig. 5, Fig. 7 einen Schnitt nach Linie VII – VII in Fig. 5, Fig. 8 eine Anordnung aus mehreren Schutzvorrichtungen, Fig. 9 eine Spenderbox mit einer Anordnung von Fig. 8 und Fig. 10 eine alternative Anordnung.

Es zeigt Fig. 1 in Seitenansicht eine gegenständliche Schutzvorrichtung mit einem Schutzschild 1, befestigt mittels z. B. hautverträglicher Klebepunkte 2 auf der Stirn und im Schläfenbereich einer Person, sodass feiner Haarschnitt 6a, der üblicherweise bei der Haarbehandlung 5 nach unten fallen würde, nicht in das Gesicht 4 insbesondere nicht in die kritischen Bereiche 4a im Gesicht fallen und anhaften kann. Der Haarschnitt 6 bleibt entweder auf der Schutzvorrichtung liegen oder fällt in einem unkritischen Abstand zum Gesicht nach unten 6a.

Fig. 2 zeigt die gegenständliche Schutzvorrichtung in Schutzfunktion von vorne gesehen; Haarbereich 5 und Gesicht 4.

Fig. 3 zeigt die gegenständliche Schutzvorrichtung ausgeführt als rechteckigen Streifen mit der Länge L und der Tiefe B. Dieser kann zur besseren Erreichung der Schutzfunktion mit einer Knickkante 3 und einer Bördelung versehen sein. Zur Befestigung sind spezielle Klebepunkte 2 vorgesehen.

Fig. 4 zeigt die gegenständliche Schutzvorrichtung 1 gem. Fig. 3 in Seitenansicht mit aufgebogenem Bördelrand mit der Bördelhöhe H. Auf der Kontaktseite ist der Klebepunkt 2 vorgesehen, die Rückseite 1a kann mit einer speziellen Antihaftbeschichtung versehen sein, sodass mehrere Schutzvorrichtungen übereinander



gestapelt und einzeln abgelöst werden können. Die freie Sichtfläche 1b kann für Werbeaufdrucke oder spezielle Markierungen, wie z. B. Maßhilfslinien für den Friseur genutzt werden.

Fig. 5 zeigt die gegenständliche Schutzvorrichtung 1 ausgeführt als bogenförmiges Schild.

Fig. 6 zeigt die gegenständliche Schutzvorrichtung 1 gem. Fig. 5 in Seitenansicht, mit flachgedrücktem Kontaktrand 1a.

Fig. 7 zeigt die gegenständliche Schutzvorrichtung 1 gem. Fig. 5 in Schnittdarstellung gemäß Schnittlinie I-I in fig. 5 mit aufgebogenem Kontaktrand 1a und Befestigungspunkten 2.

Fig. 8 zeigt mehrere gegenständliche Schutzvorrichtungen 1 gem. Fig. 3 in übereinander gestapelter Form.

Fig. 9 zeigt mehrere gegenständliche Schutzvorrichtungen 1 gem. Fig. 3 in übereinander gestapelter, platz sparend in einer Spenderbox 7 untergebrachten, Anordnung 1c. In einer besonderen Ausführungsvariante können die Schutzvorrichtungen einzeln aus der Box entnommen werden.

Fig. 10 zeigt mehrere gegenständliche Schutzvorrichtungen 1 gem. Fig. 3 zu einem endlos aneinander gefügten Streifen, aufgerollt zu einer Rolle 9, von der die Schutzvorrichtungen 1 mittels einer Perforation 1d einzeln abgerollt und entnommen werden können.

## PATENTANSPRÜCHE

1. Vorrichtung zum Schutz des Gesichts von Personen, mit einem transparenten Schutzschild (1) und mit einer Klebefläche (2) zum Befestigen der Vorrichtung an dem Gesicht der Person, **dadurch gekennzeichnet**, dass die Klebefläche (2) direkt in einem Randbereich des Schutzschildes (1) auf diesem angebracht ist.
2. Vorrichtung nach Anspruch 1, **dadurch gekennzeichnet**, dass der Schutzschild (1) eine Oberkante aufweist, die im Wesentlichen der Breite des Gesichts einer Person entspricht, und dass sich die Klebefläche entlang der gesamten Breite der Oberkante erstreckt.
3. Vorrichtung nach Anspruch 1 oder 2, **dadurch gekennzeichnet**, dass der Schutzschild (1) aus einem gegenüber UV-Strahlen weitgehend undurchlässigen Material besteht.
4. Vorrichtung nach Anspruch 1 bis 3, **dadurch gekennzeichnet**, dass der Schutzschild (1) aus einem gegenüber Infrarot-Strahlen weitgehend undurchlässigen Material besteht.
5. Vorrichtung nach Anspruch 1 bis 4, **dadurch gekennzeichnet**, dass der Schutzschild (1) aus einem beschränkt lichtdurchlässigen Material besteht.
6. Vorrichtung nach einem der Ansprüche 1 bis 5, **dadurch gekennzeichnet**, dass der Schutzschild (1) auf der der Klebefläche gegenüberliegenden Fläche eine Schutzschicht aufweist.
7. Vorrichtung nach einem der Ansprüche 1 bis 6, **dadurch gekennzeichnet**, dass der Schutzschild (1) Markierungen trägt, die die Herstellung von Haarschnitten erleichtern.
8. Vorrichtung nach einem der Ansprüche 1 bis 7, **dadurch gekennzeichnet**, dass zusätzlich zur Klebefläche eine mechanische Befestigungseinrichtung vorgesehen ist.
9. Anordnung zur Entnahme von Vorrichtungen nach einem der Ansprüche 1 bis 8, **dadurch gekennzeichnet**, dass diese in gestapelter Form übereinanderliegen, wobei die Klebefläche (2) eines Schutzschildes (1) an einer Schutzschicht des nächsten Schutzschildes anliegt.
10. Anordnung zur Entnahme von Vorrichtungen nach einem der Ansprüche 1 bis 8, **dadurch gekennzeichnet**, dass diese in Form einer Rolle (9) vorliegen und zwischen aneinandergrenzenden Schutzschilden (1) eine lösbare Verbindung besteht.

2004 05 13

  
Patentanwalt

Dipl.-Ing. Mag. Michael Babeluk  
A-1150 Wien, Mariahilfer Gürtel 39/17  
Tel.: (+43 1) 892 89 33-0 Fax: (+43 1) 892 89 333  
e-mail: patent@babeluk.at

015500

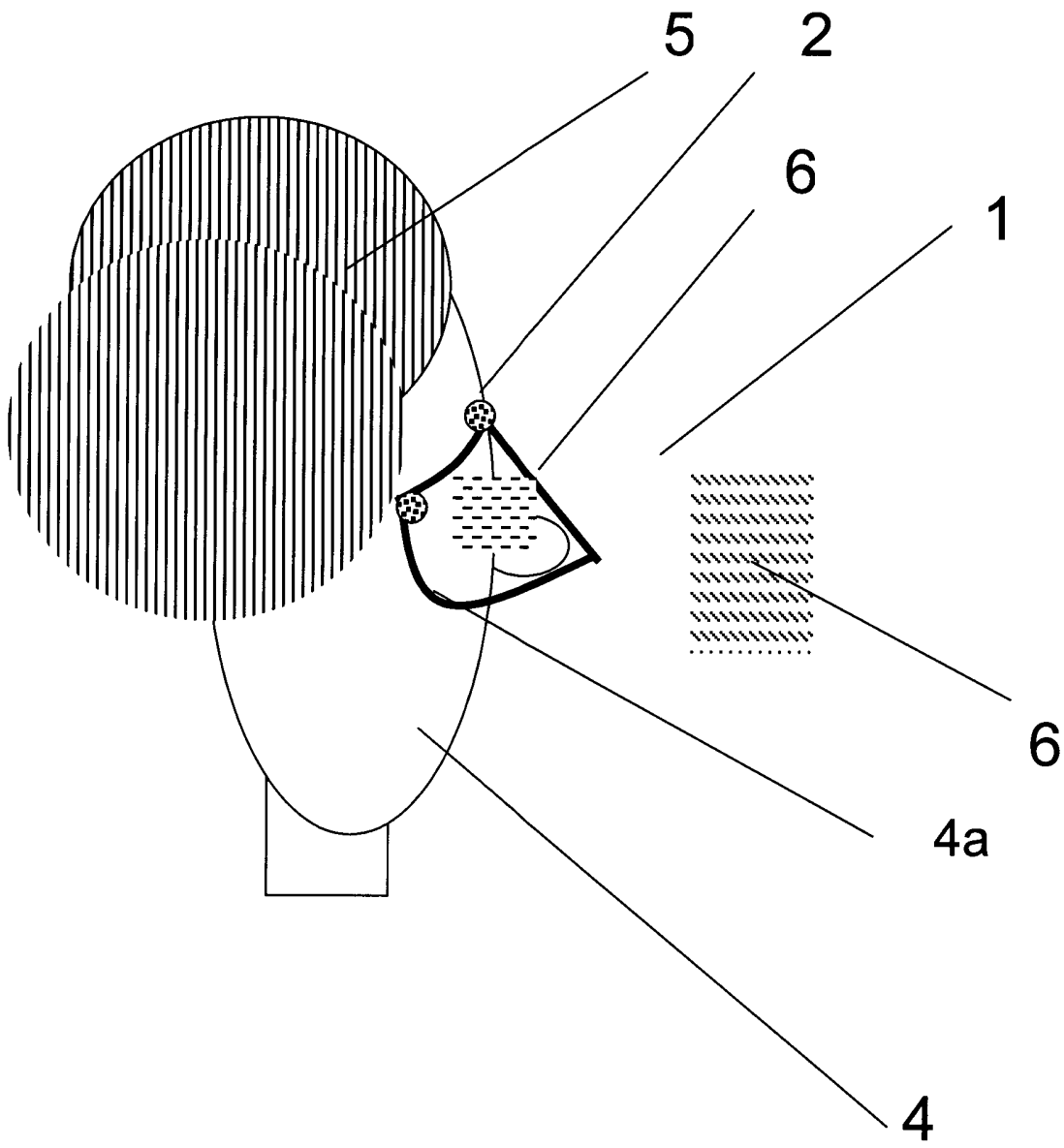


Fig. 1

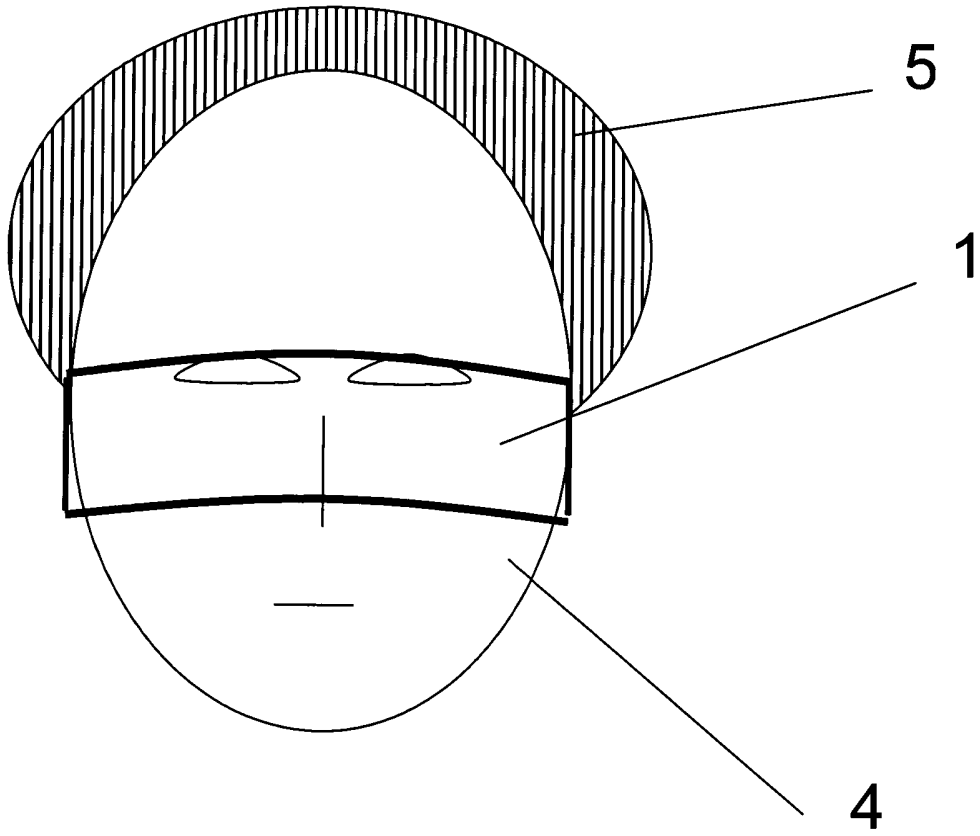


Fig. 2

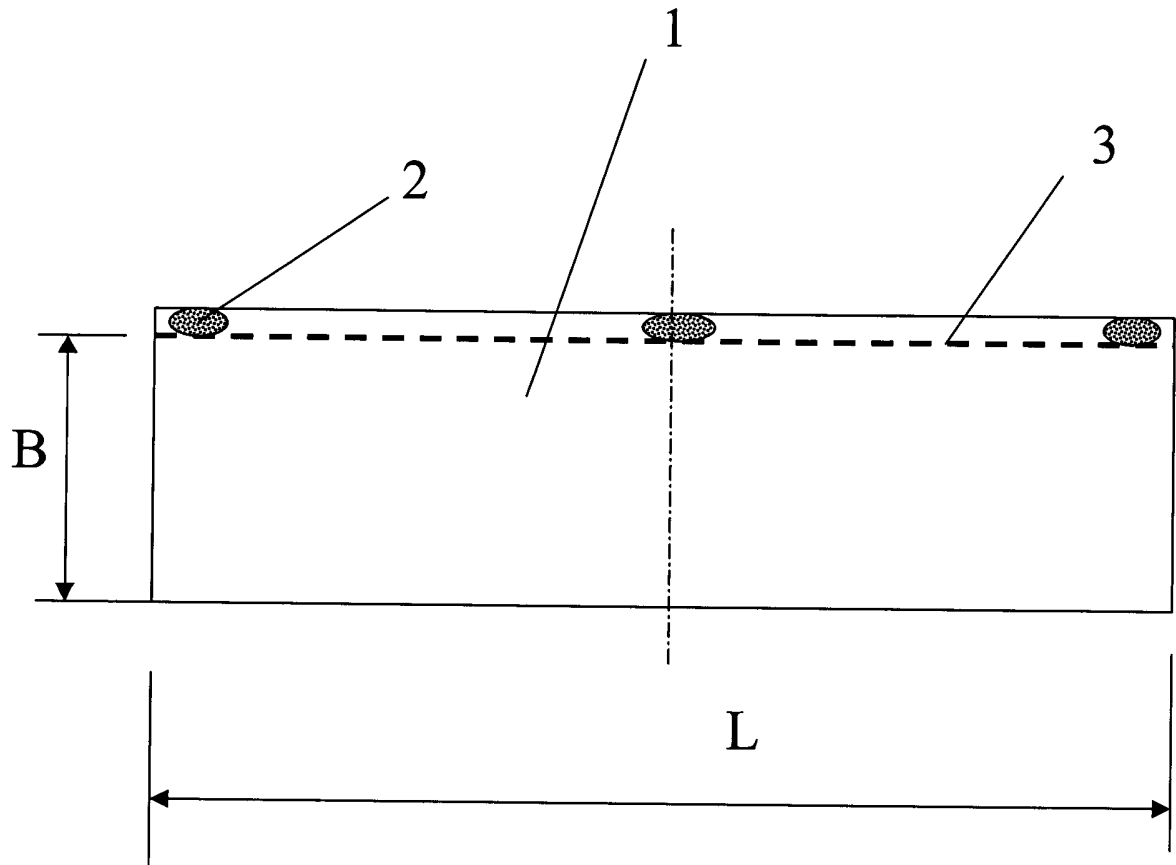


Fig. 3

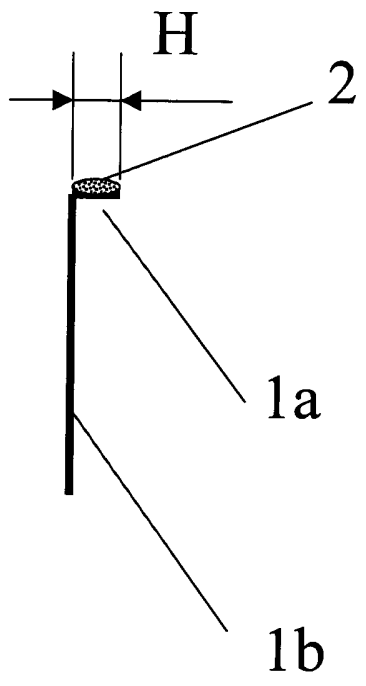


Fig. 4

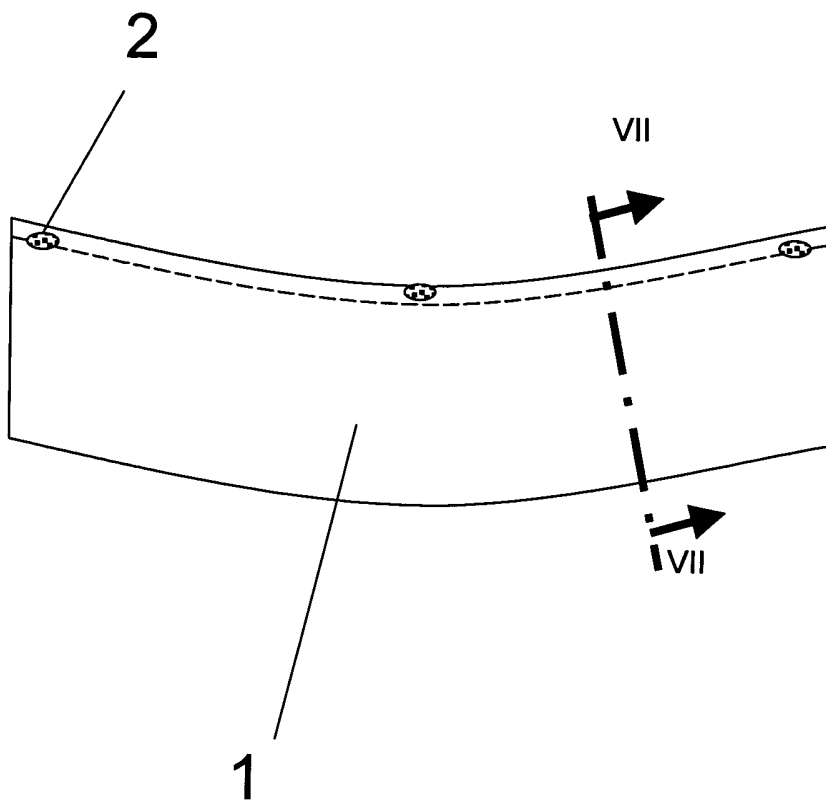


Fig. 5

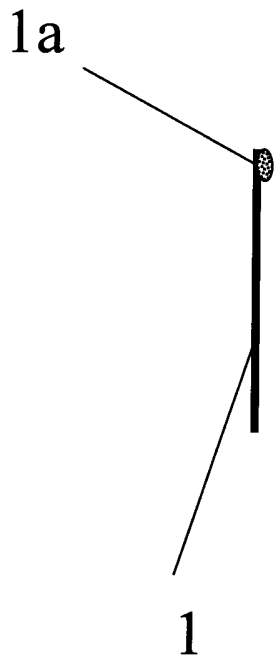


Fig. 6

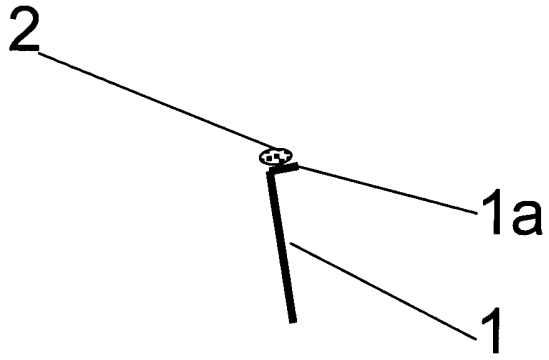


Fig. 7

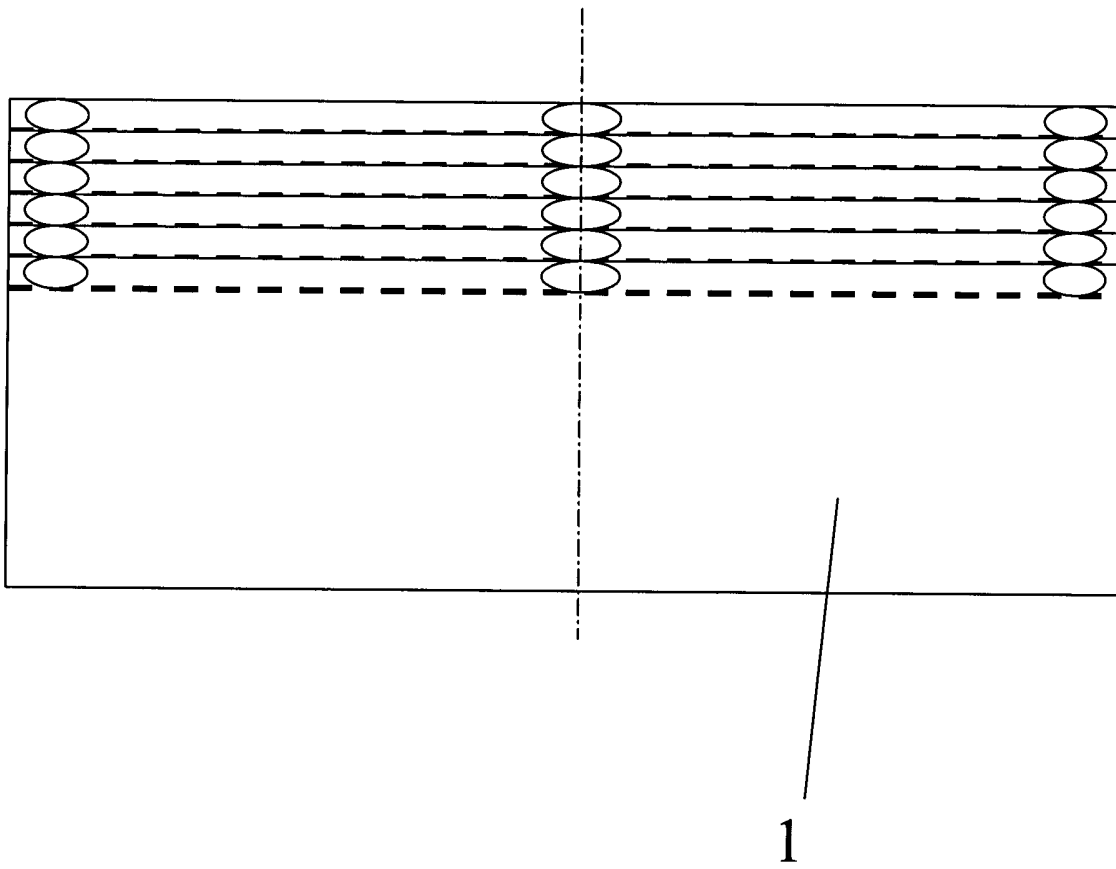


Fig. 8

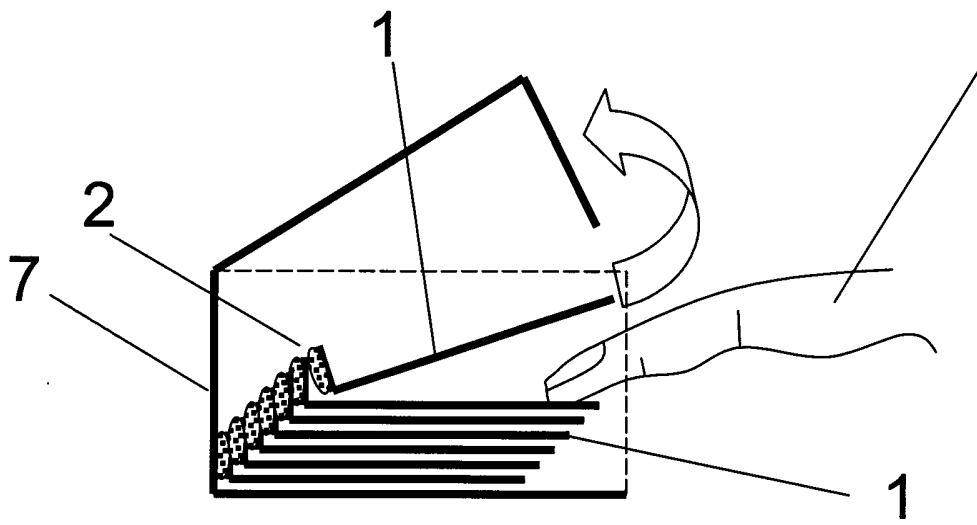


Fig. 9

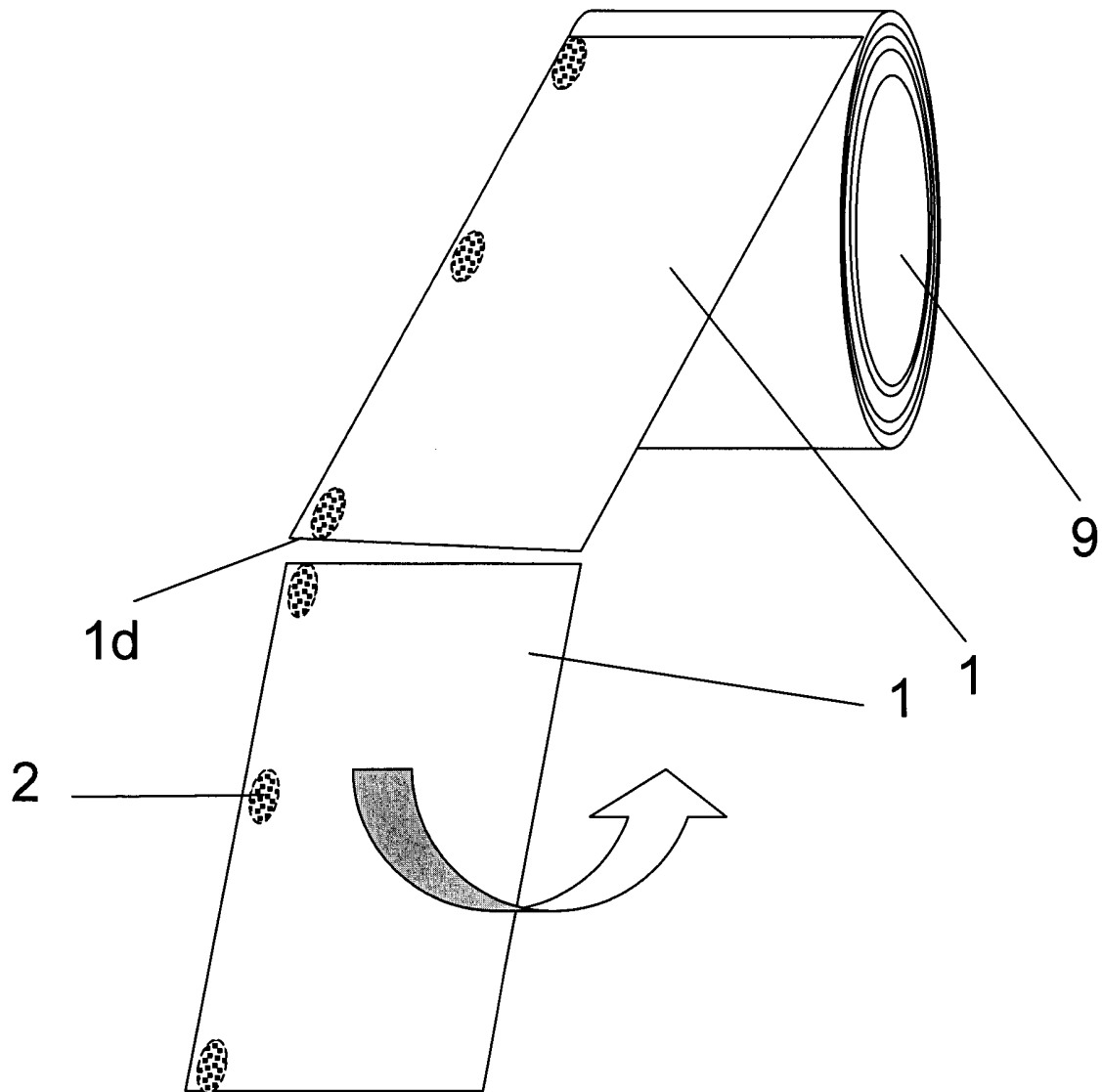
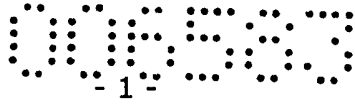


Fig. 10



723

11186v2p  
Aktenz.: 1B A 831/2004  
Klasse: A 45 D

### (neue) PATENTANSPRÜCHE

1. Vorrichtung zum Schutz des Gesichts von Personen, mit einem transparenten Schutzschild (1) und mit einer Klebefläche (2) zum Befestigen der Vorrichtung an dem Gesicht der Person, welche Klebefläche (2) direkt in einem Randbereich des Schutzschilds (1) auf diesem angebracht ist, **dadurch gekennzeichnet**, dass die Klebefläche (2) durch mehrere Klebepunkte gebildet ist, die im Abstand zueinander angeordnet sind.
2. Vorrichtung nach Anspruch 1, **dadurch gekennzeichnet**, dass der Schutzschild (1) eine Oberkante aufweist, die im Wesentlichen der Breite des Gesichts einer Person entspricht, und dass die Klebepunkte entlang der gesamten Breite der Oberkante verteilt angeordnet sind.
3. Vorrichtung nach Anspruch 1 oder 2, **dadurch gekennzeichnet**, dass der Schutzschild (1) auf der der Klebefläche gegenüberliegenden Fläche eine Schutzschicht aufweist.
4. Vorrichtung nach einem der Ansprüche 1 bis 3, **dadurch gekennzeichnet**, dass der Schutzschild (1) Markierungen trägt, die die Herstellung von Haarschnitten erleichtern.

2005 06 23  
Ba/Sc



Patentanwalt

Dipl.-Ing. Mag. Michael Babeluk

A-1150 Wien, Mariahilfer Gürtel 39/17

Tel.: (+43 1) 892 89 33-0 Fax: (+43 1) 892 89 333

e-mail: [patent@babeluk.at](mailto:patent@babeluk.at)

NACHGEREICHT



Klassifikation des Anmeldegegenstands gemäß IPC <sup>8</sup> : <b>A45D 44/12 (2006.01)</b>		
Klassifikation des Anmeldegegenstands gemäß ECLA: A45D 44/12		
Recherchiertes Prüfobjekt (Klassifikation): A45D, A61F		
Konsultierte Online-Datenbank: EPODO, WPI, Internetz		
Dieser Recherchenbericht wurde zu den am <b>13. Mai 2005</b> eingereichten Ansprüchen <b>1-10</b> erstellt.		
Kategorie <sup>1)</sup>	Bezeichnung der Veröffentlichung: Ländercode, Veröffentlichungsnummer, Dokumentart (Anmelder), Veröffentlichungsdatum, Textstelle oder Figur soweit erforderlich	Betreffend Anspruch
X	US4856535A (Forbes) 15. August 1989 (15.08.1989) <i>*Ganzes Dokument*</i>  -----	1-10
Datum der Beendigung der Recherche: 7. Jänner 2005		<input type="checkbox"/> Fortsetzung siehe Folgeblatt Prüfer(in): Dr. GÖRNER
<sup>1)</sup> <b>Kategorien der angeführten Dokumente:</b> <b>X</b> Veröffentlichung <b>von besonderer Bedeutung</b> : der Anmeldegegenstand kann allein aufgrund dieser Druckschrift nicht als neu bzw. auf erfinderischer Tätigkeit beruhend betrachtet werden. <b>Y</b> Veröffentlichung <b>von Bedeutung</b> : der Anmeldegegenstand kann nicht als auf erfinderischer Tätigkeit beruhend betrachtet werden, wenn die Veröffentlichung mit einer oder mehreren weiteren Veröffentlichungen dieser Kategorie in Verbindung gebracht wird und diese <b>Verbindung für einen Fachmann naheliegend</b> ist. <b>A</b> Veröffentlichung, die den <b>allgemeinen Stand der Technik</b> definiert. <b>P</b> Dokument, das <b>von Bedeutung</b> ist (Kategorien X oder Y), jedoch <b>nach dem Prioritätstag</b> der Anmeldung <b>veröffentlicht</b> wurde. <b>E</b> Dokument, das <b>von besonderer Bedeutung</b> ist (Kategorie X), aus dem ein <b>älteres Recht</b> hervorgehen könnte (früheres Anmeldedatum, jedoch nachveröffentlicht, Schutz ist in Österreich möglich, würde Neuheit in Frage stellen). <b>&amp;</b> Veröffentlichung, die Mitglied der selben <b>Patentfamilie</b> ist.		