



(12) 发明专利申请

(10) 申请公布号 CN 116280658 A

(43) 申请公布日 2023.06.23

(21) 申请号 202310360372.4

B65D 81/38 (2006.01)

(22) 申请日 2023.04.06

(71) 申请人 山东鲍姑神灸中医药科技有限责任公司

地址 266000 山东省青岛市黄岛区胶南街道办事处陡楼山路377号

(72) 发明人 杨震

(74) 专利代理机构 合肥信诚兆佳知识产权代理
事务所(特殊普通合伙)
34159

专利代理师 邓勇

(51) Int. Cl.

B65D 25/52 (2006.01)

B65D 25/02 (2006.01)

B65D 81/18 (2006.01)

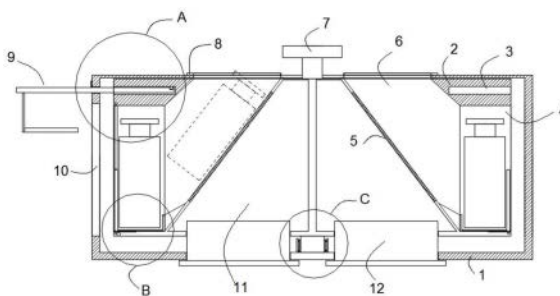
权利要求书2页 说明书5页 附图4页

(54) 发明名称

预防医学用疫苗保温箱

(57) 摘要

本发明涉及医疗设备技术领域,公开了预防医学用疫苗保温箱,包括外壳以及设于外壳内的储存架;外壳为圆形盒状,且外壳的侧壁开设有出料口,外壳的底部开设有开口,且开口处可拆卸安装有密封件,外壳的顶部周向分布有若干个放置口,外壳的顶部还设有封堵放置口的密封机构。储存架为圆形结构,储存架同轴转动连接在外壳内,且储存架内沿周向阵列分布有若干个与储存腔,且储存架内还设有若干个分别与各个储存腔连通的放置腔,放置腔的顶部敞口、并能够与放置口连通,储存腔的一侧设置出料口,且储存腔内设有下料机构。本发明能够在取放疫苗瓶时尽量减少保温箱内部与外界接触,使得保温箱的保温效果更佳。



1. 预防医学用疫苗保温箱,其特征在于:包括外壳以及设于所述外壳内的储存架;

所述外壳为圆形盒状,且外壳的侧壁开设有出料口,外壳的底部开设有开口,且开口处可拆卸安装有密封件,外壳的顶部周向分布有若干个放置口,外壳的顶部还设有封堵所述放置口的密封机构;

所述储存架为圆形结构,储存架同轴转动连接在外壳内,且储存架内沿周向阵列分布有若干个与储存腔,且储存架内还设有若干个分别与各个储存腔连通的放置腔,放置腔的顶部敞口、并能够与所述放置口连通,所述储存腔的一侧设置出料口,且储存腔内设有下料机构,储存架内还设有冷藏包储存腔,且冷藏包储存腔和各个所述储存腔连通;

所述出料口处还设有方便自动取料的取料机构,所述取料机构用于控制所述下料机构将所述储存腔内的疫苗瓶推出所述出料口。

2. 根据权利要求1所述的预防医学用疫苗保温箱,其特征在于:所述放置腔的底部设有导向台,导向台靠近储存腔的一侧表面与水平方向垂直。

3. 根据权利要求2所述的预防医学用疫苗保温箱,其特征在于:所述储存腔的出料口处均设有挡料机构,挡料机构包括上挡板和下挡板,其中,上挡板的顶部和储存腔的顶部内壁通过销轴一转动连接,销轴一上安装有扭簧,下挡板的底端和储存腔的底部内壁通过销轴二转动连接,所述下料机构用于驱动挡料机构打开。

4. 根据权利要求1所述的预防医学用疫苗保温箱,其特征在于:所述下料机构包括安装在所述销轴二上的从动齿轮、与所述从动齿轮啮合的驱动齿轮以及和所述从动齿轮传动连接的齿板,所述齿板的上方固定有放置板,放置板的一侧与所述推板连接,推板位于疫苗瓶靠近放置腔的一侧,下料机构还包括带动驱动齿轮转动的动力电机。

5. 根据权利要求1所述的预防医学用疫苗保温箱,其特征在于:所述取料机构包括横杆,其中,横杆包括内端杆和外端杆,且横杆的中部水平滑动贯穿外壳,且外端杆处安装有用于承接疫苗瓶的承接组件,所述内端杆处安装有控制组件、用于控制各个放置腔内的下料机构工作。

6. 根据权利要求1所述的预防医学用疫苗保温箱,其特征在于:所述控制组件包括开设在放置架内的环形槽、分布在环形槽内的若干个定位块以及控制器,所述内端杆活动设于环形槽内,内端杆的尾部具有定位槽,定位槽内设有红外接收传感器,当所述储存架转动能够使得各个定位块依次经过定位槽,定位块朝向定位槽的一侧设有红外发射传感器,控制器的信号输入端与红外传感器电性连接,控制器的信号输出端与动力电机电性连接。

7. 根据权利要求1所述的预防医学用疫苗保温箱,其特征在于:所述横杆的外侧还安装有有限位环,限位环能够与外壳的外壁抵触,且当限位环与外壳的外壁抵触时,定位块能够穿过所述定位槽。

8. 根据权利要求1所述的预防医学用疫苗保温箱,其特征在于:所述承接组件包括两根呈V型固定在外端杆上的连接杆,每根连接杆的末端均安装有托杆,两根托杆之间用于夹持所述疫苗瓶的颈部。

9. 根据权利要求1所述的预防医学用疫苗保温箱,其特征在于:所述密封机构包括同轴转动连接在外壳顶部的旋转盖板,旋转盖板上周向分布有与放置腔的顶部敞口所对应的通孔。

10. 根据权利要求1所述的预防医学用疫苗保温箱,其特征在于:所述控制器的信号输

出端还连接有制动组件,所述制动组件用于固定翻转架,翻转架的底部通过一转轴和外壳的内壁转动连接,制动组件包括同轴设于所述转轴外侧的外套筒以及分布在外套筒和转轴之间的若干块制动板,所述制动板和外套筒之间通过调节机构连接,调节机构包括连接外套筒和制动板的伸缩杆以及两块磁吸相斥的电磁铁,两个电磁铁分布安装在制动板和外套筒上,且电磁铁和控制器的信号输出端电性连接,伸缩杆的外侧安装有回力弹簧。

预防医学用疫苗保温箱

技术领域

[0001] 本发明涉及医疗设备技术领域,尤其涉及预防医学用疫苗保温箱。

背景技术

[0002] 目前,疫苗是指为了预防、控制传染病的发生、流行,用于人体预防接种的疫苗类预防性生物制品。疫苗的保存是有一定要求,要求在恒定的温度下保存。大量的疫苗保存在保温柜里,使用时,按需取出适量的疫苗,放于保温箱中保存,方便携带。但是,现有技术中,多使用普通的具有保温效果的箱体,在箱体中放入冷藏包,再将疫苗放进去,使用时,每次都要打开保温箱取出疫苗,这样反复打开保温箱,就会导致能量损失,时间长了,保温箱温度上升,不能满足疫苗保存的要求。

发明内容

[0003] 本发明的目的在于提供预防医学用疫苗保温箱,以解决上述背景技术中提出的问题。

[0004] 为实现上述目的,本发明提供如下技术方案:

[0005] 预防医学用疫苗保温箱,包括外壳以及设于外壳内的储存架;

[0006] 外壳为圆形盒状,且外壳的侧壁开设有出料口,外壳的底部开设有开口,且开口处可拆卸安装有密封件,外壳的顶部周向分布有若干个放置口,外壳的顶部还设有封堵放置口的密封机构。

[0007] 储存架为圆形结构,储存架同轴转动连接在外壳内,且储存架内沿周向阵列分布有若干个与储存腔,且储存架内还设有若干个分别与各个储存腔连通的放置腔,放置腔的顶部敞口、并能够与放置口连通,储存腔的一侧设置出料口,且储存腔内设有下料机构,储存架内还设有冷藏包储存腔,且冷藏包储存腔和各个储存腔连通。

[0008] 出料口处还设有方便自动取料的取料机构,取料机构用于控制下料机构将储存腔内的疫苗瓶推出出料口。

[0009] 进一步的,放置腔的底部设有导向台,导向台靠近储存腔的一侧表面与水平方向垂直。

[0010] 进一步的,储存腔的出料口处均设有挡料机构,挡料机构包括上挡板和下挡板,其中,上挡板的顶部和储存腔的顶部内壁通过销轴一转动连接,销轴一上安装有扭簧,下挡板的底端和储存腔的底部内壁通过销轴二转动连接,下料机构用于驱动挡料机构打开。

[0011] 进一步的,下料机构包括安装在销轴二上的从动齿轮、与从动齿轮啮合的驱动齿轮以及和从动齿轮传动连接的齿板,齿板的上方固定有放置板,放置板的一侧与推板连接,推板位于疫苗瓶靠近放置腔的一侧,下料机构还包括带动驱动齿轮转动的动力电机。

[0012] 进一步的,取料机构包括横杆,其中,横杆包括内端杆和外端杆,且横杆的中部水平滑动贯穿外壳,且外端杆处安装有用于承接疫苗瓶的承接组件,内端杆处安装有控制组件、用于控制各个放置腔内的下料机构工作。

[0013] 进一步的,控制组件包括开设在放置架内的环形槽、分布在环形槽内的若干个定位块以及控制器,内端杆活动设于环形槽内,内端杆的尾部具有定位槽,定位槽内设有红外接收传感器,当储存架转动能够使得各个定位块依次经过定位槽,定位块朝向定位槽的一侧设有红外发射传感器,控制器的信号输入端与红外传感器电性连接,控制器的信号输出端与动力电机电性连接。

[0014] 进一步的,横杆的外侧还安装有限位环,限位环能够与外壳的外壁抵触,且当限位环与外壳的外壁抵触时,定位块能够穿过定位槽。

[0015] 进一步的,承接组件包括两根呈V型固定在外端杆上的连接杆,每根连接杆的末端均安装有托杆,两根托杆之间用于夹持疫苗瓶的颈部。

[0016] 进一步的,密封机构包括同轴转动连接在外壳顶部的旋转盖板,旋转盖板上周向分布有与放置腔的顶部敞口所对应的通孔。

[0017] 进一步的,控制器的信号输出端还连接有制动组件,制动组件用于固定翻转架,翻转架的底部通过一转轴和外壳的内壁转动连接,制动组件包括同轴设于转轴外侧的外套筒以及分布在外套筒和转轴之间的若干块制动板,制动板和外套筒之间通过调节机构连接,调节机构包括连接外套筒和制动板的伸缩杆以及两块磁吸相斥的电磁铁,两个电磁铁分布安装在制动板和外套筒上,且电磁铁和控制器的信号输出端电性连接,伸缩杆的外侧安装有回力弹簧。

[0018] 本发明的有益效果是:

[0019] 本发明设计的保温箱,保温箱包括外壳和转动设置在外壳内的储存架,储存架内设置若干个储存腔,且储存架的侧面设置有与各个储存腔对应的出料口,在使用时能够转动储存架,依次在取料机构处取出各个储存腔内的疫苗瓶,能够在取放疫苗瓶时尽量减少保温箱内部与外界的接触,使得保温箱的保温效果更佳。

[0020] 本发明还在储存架的顶部设置若干个和储存腔对应连通的放置腔,放置腔内的疫苗瓶能够在重力的作用下自动滑落至储存腔内的放置板上,方便取放疫苗瓶。

附图说明

[0021] 为了更清楚地说明本申请实施例的技术方案,下面将对实施例中所需要使用的附图作简单地介绍,应当理解,以下附图仅示出了本申请的某些实施例,因此不应被看作是对范围的限定,对于本领域普通技术人员来讲,在不付出创造性劳动的前提下,还可以根据这些附图获得其他相关的附图。在附

[0022] 图中:

[0023] 图1为本发明在未推出疫苗瓶时的整体结构示意图;

[0024] 图2为本发明在推出疫苗瓶时的整体结构示意图;

[0025] 图3为本发明的图1的A处放大图;

[0026] 图4为本发明的图1的B处放大图;

[0027] 图5为本发明的图1的C处放大图;

[0028] 图6为本发明的图2的D处放大图;

[0029] 图7为本发明的取料机构的结构示意图。

[0030] 图中:外壳1、储存架2、放置口201、环形槽3、储存腔4、连通孔5、放置腔6、旋转手柄

7、旋转盖板8、取料机构9、出料口10、冷藏包储存腔11、密封件12、定位块14、定位槽15、疫苗瓶16、上挡板17、限位环18、推板19、放置板20、齿板21、滑轨22、导向块23、安装腔24、驱动齿轮25、从动齿轮26、下挡板27、开口29、外套筒30、制动板31、内端杆901、外端杆902、连接杆903、托杆904。

具体实施方式

[0031] 为使本申请实施例的目的、技术方案和优点更加清楚，下面将结合本申请实施例中的附图，对本申请实施例中的技术方案进行清楚、完整地描述，显然，所描述的实施例是本申请一部分实施例，而不是全部的实施例。通常在此处附图中描述和示出的本申请实施例的组件可以以各种不同的配置来布置和设计。

[0032] 因此，以下对在附图中提供的本申请的实施例的详细描述并非旨在限制要求保护的本申请的范围，而是仅仅表示本申请的选定实施例。基于本申请中的实施例，本领域普通技术人员在没有作出创造性劳动前提下所获得的所有其他实施例，都属于本申请保护的范围。

[0033] 需要说明的是，在不冲突的情况下，本申请中的实施例及实施例中的特征可以相互组合。

[0034] 应注意到：相似的标号和字母在下面的附图中表示类似项，因此，一旦某一项在一个附图中被定义，则在随后的附图中不需要对其进行进一步定义和解释。

[0035] 在本申请实施例的描述中，需要说明的是，指示方位或位置关系为基于附图所示的方位或位置关系，或者是该申请产品使用时惯常摆放的方位或位置关系，或者是本领域技术人员惯常理解的方位或位置关系，或者是该申请产品使用时惯常摆放的方位或位置关系，仅是为了便于描述本申请和简化描述，而不是指示或暗示所指的装置或元件必须具有特定的方位、以特定的方位构造和操作，因此不能理解为对本申请的限制。此外，术语“第一”、“第二”、“第三”等仅用于区分描述，而不能理解为指示或暗示相对重要性。

[0036] 在本申请实施例的描述中，还需要说明的是，除非另有明确的规定和限定，术语“设置”、“安装”、“连接”应做广义理解，例如，可以是固定连接，也可以是可拆卸连接，或一体地连接；可以是直接连接，也可以通过中间媒介间接连接。对于本领域的普通技术人员而言，可以根据具体情况理解上述术语在本申请中的具体含义。

[0037] 参见图1-7，预防医学用疫苗保温箱，包括外壳1以及设于外壳1内的储存架2。

[0038] 在本方案中，外壳为圆形盒状，且外壳1的侧壁开设有出料口10，外壳1的底部开设有开口29，且开口处可拆卸安装有密封件12，外壳1的顶部周向分布有若干个放置口201，外壳1的顶部还设有封堵放置口的密封机构。通过放置口201将疫苗瓶置入到储存架2中。储存架2为圆形结构，储存架2同轴转动连接在外壳1内，且储存架2内沿周向阵列分布有若干个与储存腔4，且储存架2内还设有若干个分别与各个储存腔4连通的放置腔6，放置腔6的顶部敞口、并能够与放置口201连通，储存腔4的一侧设置出料口，且储存腔4内设有下料机构，储存架2内还设有冷藏包储存腔11，且冷藏包储存腔11和各个储存腔4连通。密封件12用于密封冷藏包储存腔11。

[0039] 为了方便自动切不打开储存架的时候将疫苗瓶取出，本方案在出料口10处还设有方便自动取料的取料机构9，取料机构9用于控制下料机构将储存腔内的疫苗瓶16推出出料

口10。

[0040] 放置腔6的底部设有导向台,导向台靠近储存腔4的一侧表面与水平方向垂直。导向台6的顶面为斜面,方便放置在放置腔6内的疫苗瓶在重力的作用下滑动至储存腔4中。

[0041] 在本方案中,具体参照图3、图4,在储存腔4的出料口处均设有挡料机构,挡料机构包括上挡板17和下挡板27,其中,上挡板17的顶部和储存腔4的顶部内壁通过销轴一转动连接,销轴一上安装有扭簧,下挡板27的底端和储存腔的底部内壁通过销轴二转动连接,下料机构用于驱动挡料机构打开。通过上述结构,能够自动密封住储存腔4的出料口。

[0042] 下料机构包括安装在销轴二上的从动齿轮26、与从动齿轮26啮合的驱动齿轮25以及和从动齿轮26传动连接的齿板21,齿板21的上方固定有放置板20,放置板20的一侧与推板19连接,推板19位于疫苗瓶16靠近放置腔6的一侧,下料机构还包括带动驱动齿轮25转动的动力电机。下料机构工作时,动力电机通电工作带动驱动齿轮25旋转,使得从动齿轮26跟随转动,从动齿轮26带动齿板21滑动,从而带动放置板20移动,推板19推动放置板上的疫苗瓶穿过储存腔的出料口。

[0043] 取料机构9包括横杆,其中,横杆包括内端杆901和外端杆902,且横杆的中部水平滑动贯穿外壳1,且外端杆902处安装有用于承接疫苗瓶16的承接组件,内端杆902处安装有控制组件、用于控制各个放置腔4内的下料机构工作。取料机构能够在储存架转动时,使得各个放置腔4内的疫苗瓶均可自动推出外壳1。

[0044] 控制组件包括开设在放置架2内的环形槽3、分布在环形槽3内的若干个定位块14以及控制器,内端杆902活动设于环形槽3内,内端杆902的尾部具有定位槽15,定位槽15内设有红外接收传感器,当储存架2转动能够使得各个定位块14依次经过定位槽15,定位块14朝向定位槽15的一侧设有红外发射传感器,控制器的信号输入端与红外传感器电性连接,控制器的信号输出端与动力电机电性连接。在使用时,推动横杆向环形槽3内部运动,并且使得储存架转动时,各个储存腔4内的定位块14能够依次经过内端杆上的定位槽15,方便自动感应,使得控制器控制储存腔内的下料机构工作。

[0045] 为了方便精确控制横杆位置,使得工作更加稳定,横杆的外侧还安装有限位环18,限位环18能够与外壳1的外壁抵触,且当限位环18与外壳1的外壁抵触时,定位块14能够穿过定位槽15。

[0046] 承接组件包括两根呈V型固定在外端杆902上的连接杆903,每根连接杆903的末端均安装有托杆904,两根托杆904之间用于夹持疫苗瓶的颈部。两根托杆904的高度处于能够夹持在疫苗瓶颈部的位置,方便使得推出外壳的疫苗瓶被两根托杆904托住。

[0047] 在本方案中,密封机构包括同轴转动连接在外壳1顶部的旋转盖板8,旋转盖板8上周向分布有与放置腔6的顶部敞口所对应的通孔。

[0048] 控制器的信号输出端还连接有制动组件,制动组件用于固定翻转架2,翻转架2的底部通过一转轴和外壳1的内壁转动连接,制动组件包括同轴设于转轴外侧的外套筒30以及分布在外套筒30和转轴之间的若干块制动板31,制动板31和外套筒30之间通过调节机构连接,调节机构包括连接外套筒30和制动板31的伸缩杆以及两块磁吸相斥的电磁铁,两个电磁铁分布安装在制动板31和外套筒30上,且电磁铁和控制器的信号输出端电性连接,伸缩杆的外侧安装有回力弹簧。

[0049] 尽管已经示出和描述了本发明的实施例,对于本领域的普通技术人员而言,可以

理解在不脱离本发明的原理和精神的情况下可以对这些实施例进行多种变化、修改、替换和变型,本发明的范围由所附权利要求及其等同物限定。

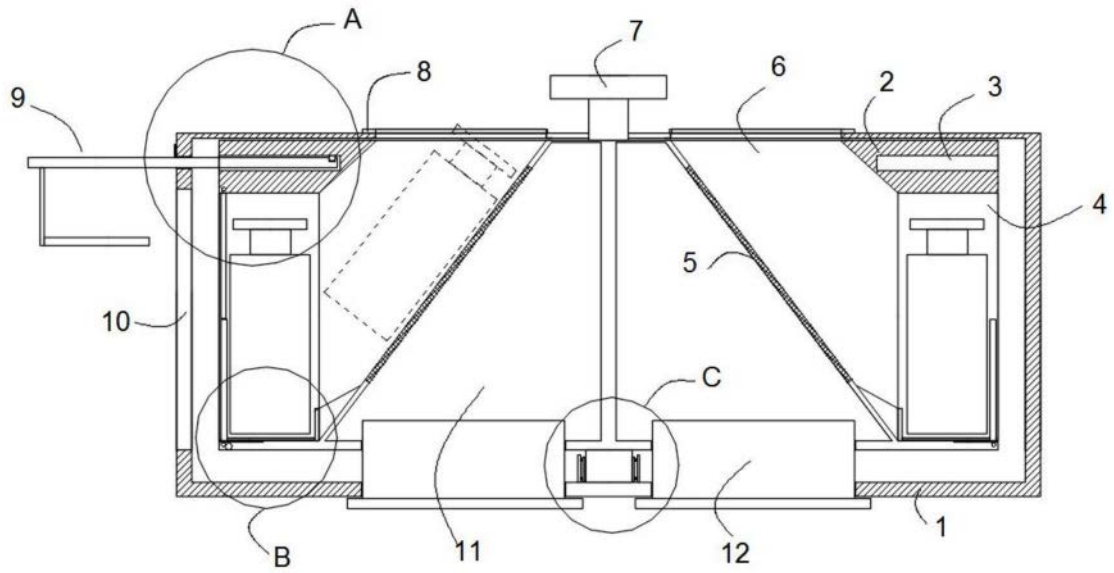


图1

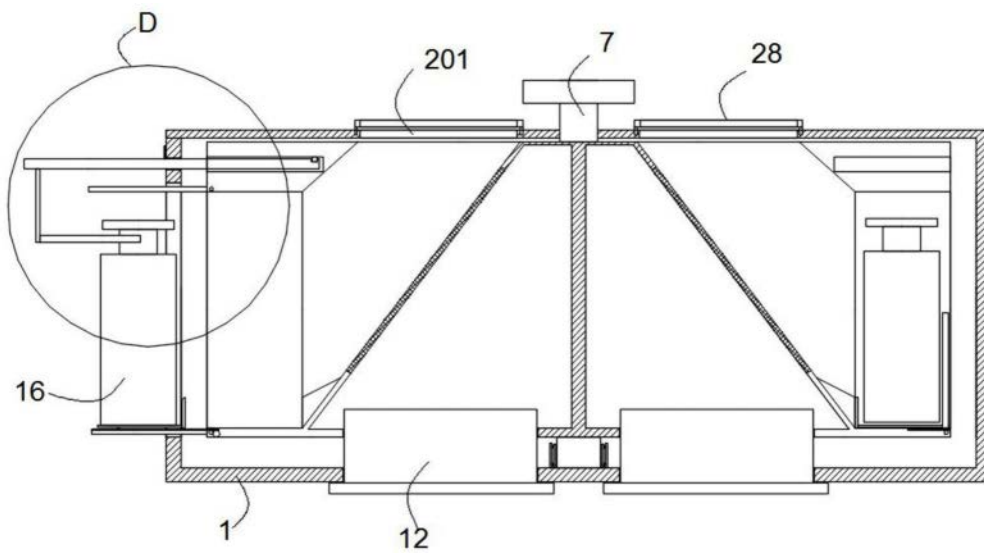


图2

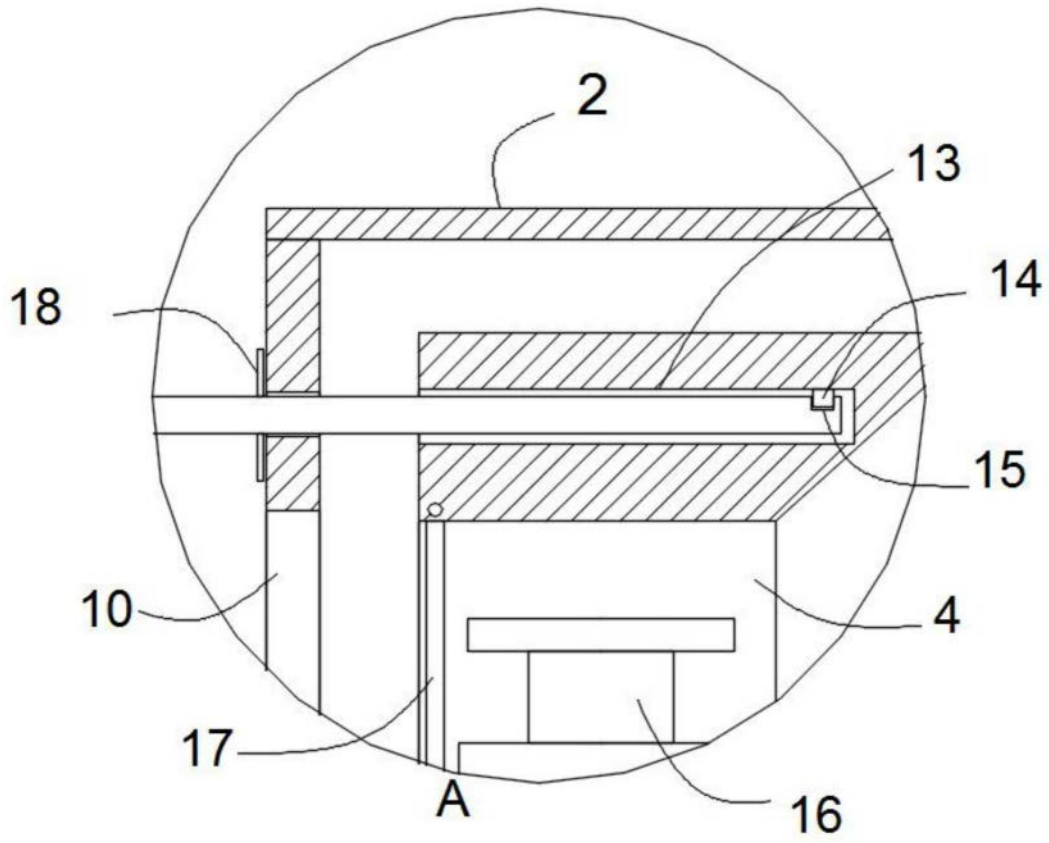


图3

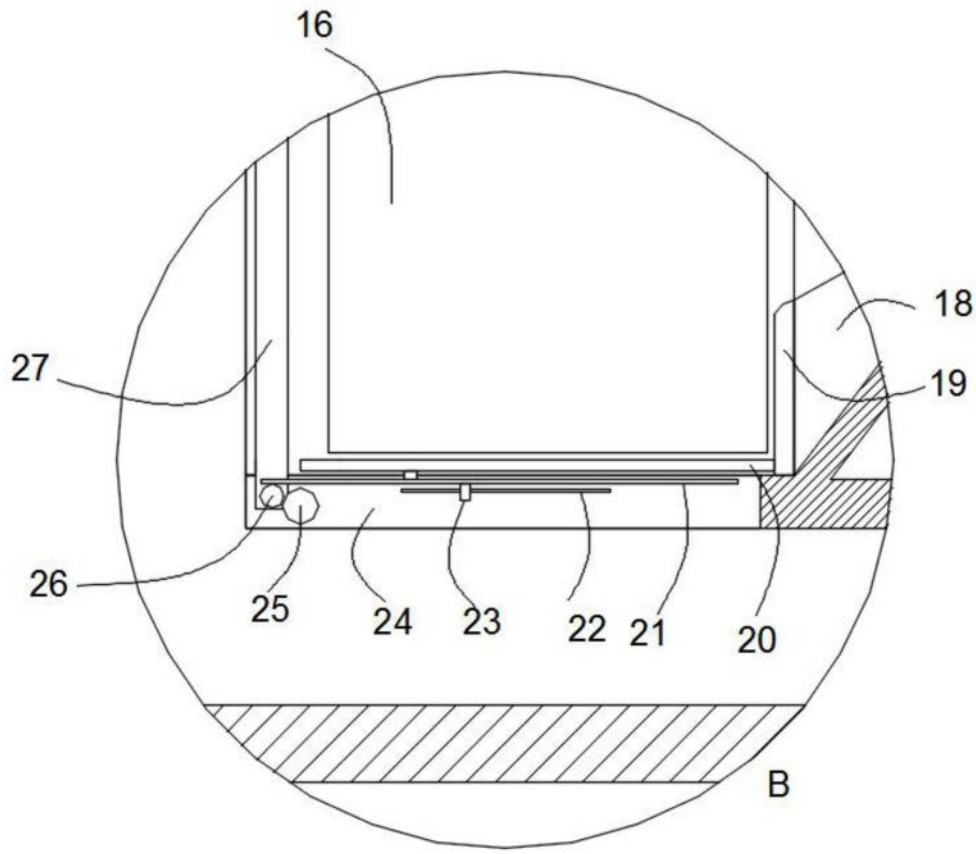


图4

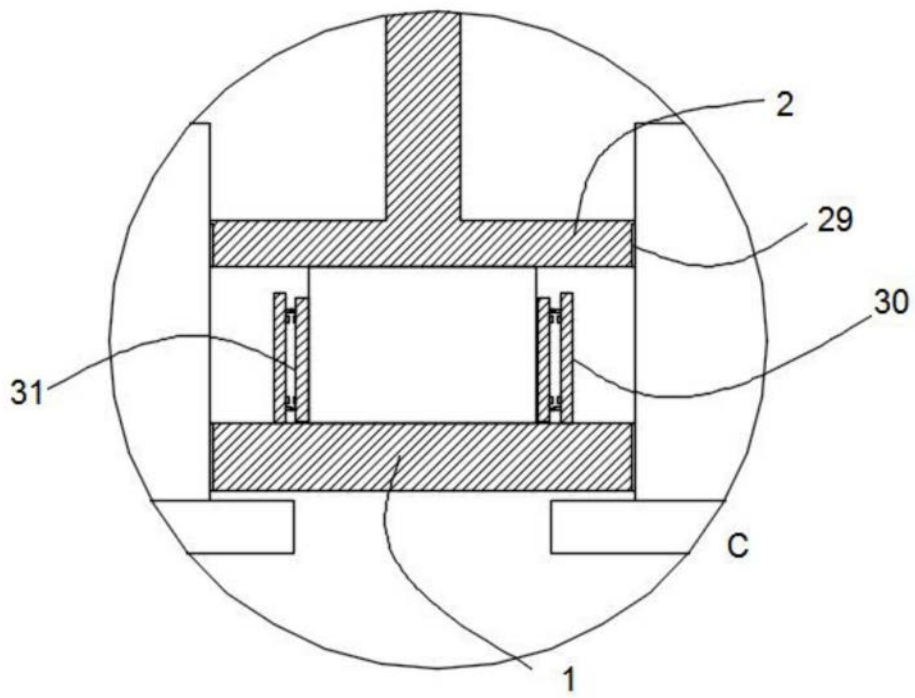


图5

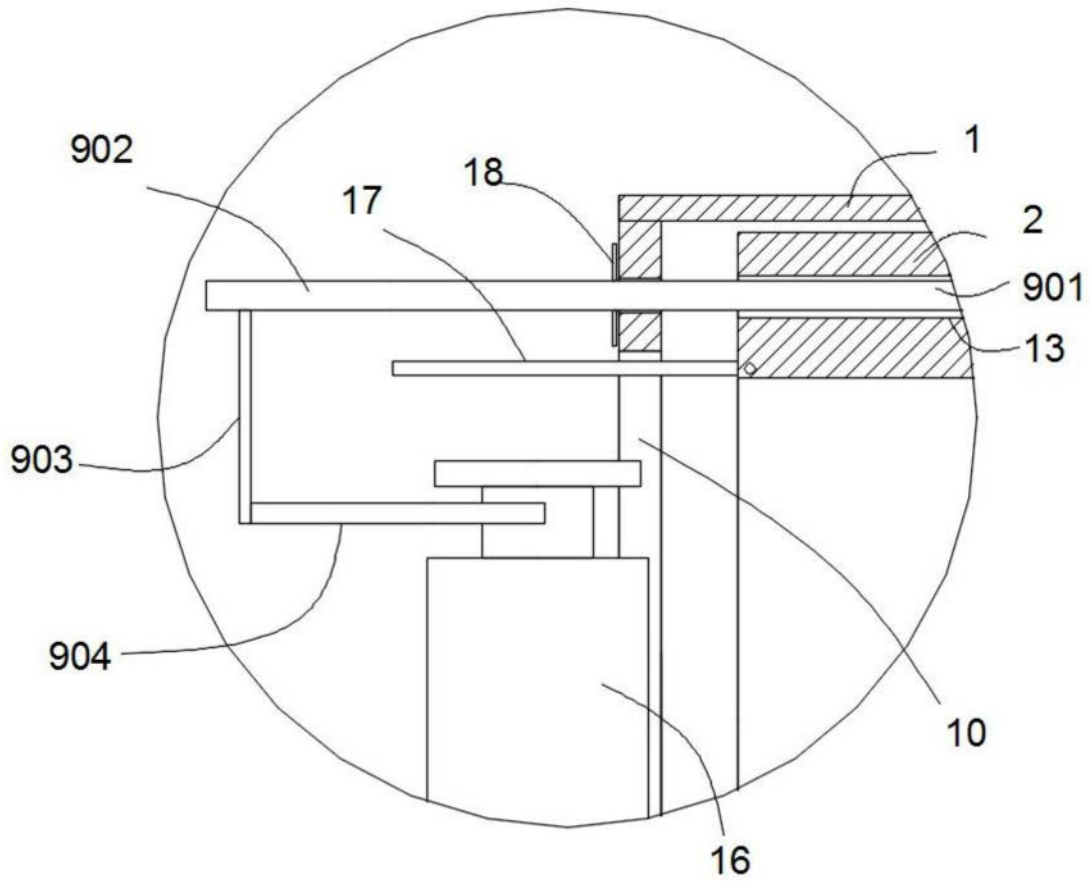


图6

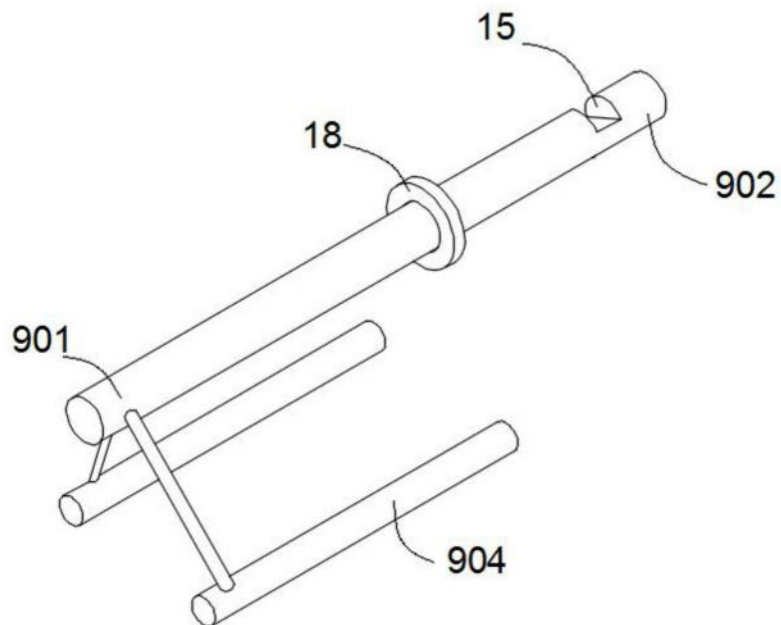


图7