

(12) 实用新型专利

(10) 授权公告号 CN 202906212 U

(45) 授权公告日 2013. 04. 24

(21) 申请号 201220529651. 6

(22) 申请日 2012. 10. 17

(73) 专利权人 江苏腾达电气设备有限公司

地址 211600 江苏省淮安市金湖县金湖西路
1 5 5 号

专利权人 江苏省电力公司金湖县供电公司
江苏省电力公司
江苏省电力公司淮安供电公司

(72) 发明人 龚志强 付庭海 汪宏 华文蔚
马林红 徐德新 朱健 陆义潮

(74) 专利代理机构 淮安市科翔专利商标事务所
32110

代理人 韩晓斌

(51) Int. Cl.

H02B 1/20(2006. 01)

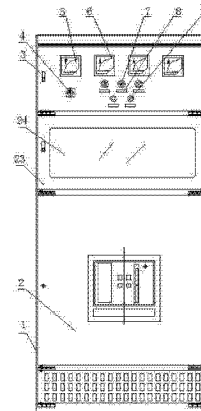
权利要求书1页 说明书2页 附图3页

(54) 实用新型名称

组合计量进线总柜

(57) 摘要

本实用新型公开组合计量进线总柜, 上前门(3)、中前门(23)和下前门(2) 安装柜体(1) 上, 上前门(3) 安装电压转换开关(4)、电压表(5)、电流表(6)、信号灯(7)、标签框(8)、按钮(9), 中前门(23) 安装计量互感器(25)、计量表(26)、负控表(27)、计量接线盒(28)、负控接线盒(29), 柜体(1) 上部安装组合式母线夹(10)、一号横母线(17)、二号横母线(18)、三号横母线(19), 柜体(1) 中部安装一号立母线(12)、二号立母线(13)、三号立母线(14), 柜体(1) 下部安装断路器(11)、接地母线(15)、零母线夹(16)、电流互感器(20)、接线端子(21)。本实用新型元件布置合理, 空间利用充分, 节约成本。



1. 组合计量进线总柜,该总柜包括柜体(1)、上前门(3)、中前门(23)和下前门(2),上前门(3)、中前门(23)和下前门(2)从上向下依次安装在柜体(1)上,上前门(3)上安装电压转换开关(4)、电压表(5)、电流表(6)、信号灯(7)、标签框(8)、按钮(9),中前门(23)上安装计量互感器(25)、计量表(26)、负控表(27)、计量接线盒(28)、负控接线盒(29),柜体(1)的上部安装组合式母线夹(10)、一号横母线(17)、二号横母线(18)、三号横母线(19),柜体(1)的中部安装一号立母线(12)、二号立母线(13)、三号立母线(14),柜体(1)的下部安装断路器(11)、接地母线(15)、零母线夹(16)、电流互感器(20)、接线端子(21),整体构成总柜。

2. 根据权利要求1所述的组合计量进线总柜,其特征是:其中,中前门(23)上设观察窗(24)。

组合计量进线总柜

技术领域

[0001] 本实用新型涉及发电厂、变电所、厂矿企业等电力计量、进线的组合计量进线总柜。

背景技术

[0002] 众所周知,发电厂、变电所、厂矿企业的电力计量、进线分别采用计量柜和进线柜,现有的计量柜只安装了计量互感器、计量表、负控表等,现有的进线柜也只安装了框架断路器、仪表、电流互感器等,计量柜和进线柜的安装元件少,浪费了一定的空间。

发明内容

[0003] 本实用新型的目的在于:提供一种组合计量进线总柜,将现有计量柜与进线柜的元件安装在总柜中,压缩空间,节约成本,保证设备运行的安全可靠。

[0004] 本实用新型的技术解决方案是:该总柜包括柜体、上前门、中前门和下前门,上前门、中前门和下前门从上向下依次安装在柜体上,上前门上安装电压转换开关、电压表、电流表、信号灯、标签框、按钮,中前门上安装计量互感器、计量表、负控表、计量接线盒、负控接线盒,柜体的上部安装组合式母线夹、一号横母线、二号横母线、三号横母线,柜体的中部安装一号立母线、二号立母线、三号立母线,柜体的下部安装断路器、接地母线、零母线夹、电流互感器、接线端子,整体构成总柜。

[0005] 其中,中前门上设观察窗。

[0006] 本实用新型的柜体内元件布置合理,尽可能的利用空间,保证元件间的安全距离,节约成本。

附图说明

[0007] 图1为本实用新型的柜门示意图。

[0008] 图2为本实用新型的柜体侧视图。

[0009] 图3为本实用新型的柜体正视图。

[0010] 图中:1 柜体,2 下前门,3 上前门,4 电压转换开关,5 电压表,6 电流表,7 信号灯,8 标签框,9 按钮,10 组合式母线夹,11 断路器,12 一号立母线,13 二号立母线,14 三号立母线,15 接地母线,16 零母线夹,17 一号横母线,18 二号横母线,19 三号横母线,20 电流互感器,21 零母线,22 接线端子,23 中前门,24 观察窗,25 计量互感器,26 计量表,27 负控表,28 计量接线盒,29 负控接线盒。

具体实施方式

[0011] 如图1-3所示,该总柜包括柜体1、上前门3、中前门23和下前门2,上前门3、中前门23和下前门2从上向下依次安装在柜体1上,上前门3上安装电压转换开关4、电压表5、电流表6、信号灯7、标签框8、按钮9,中前门23上安装计量互感器25、计量表26、负控表

27、计量接线盒 28、负控接线盒 29,柜体 1 的上部安装组合式母线夹 10、一号横母线 17、二号横母线 18、三号横母线 19,柜体 1 的中部安装一号立母线 12、二号立母线 13、三号立母线 14,柜体 1 的下部安装断路器 11、接地母线 15、零母线夹 16、电流互感器 20、接线端子 21,整体构成总柜。

[0012] 其中,中前门 23 上设观察窗 24。

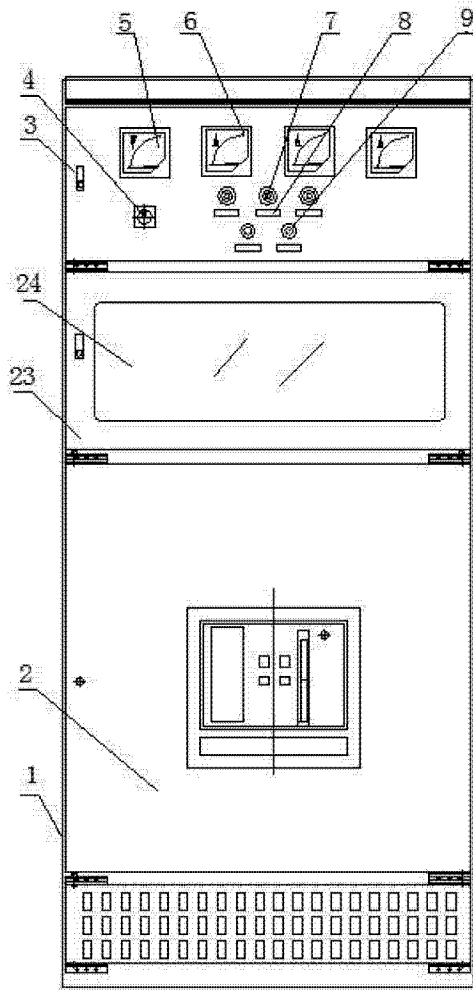


图 1

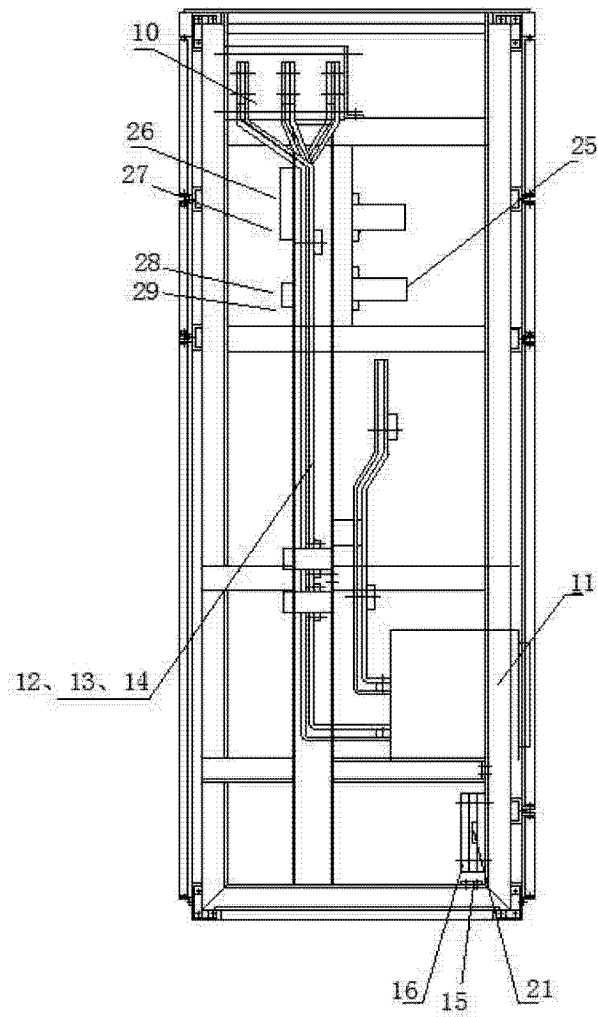


图 2

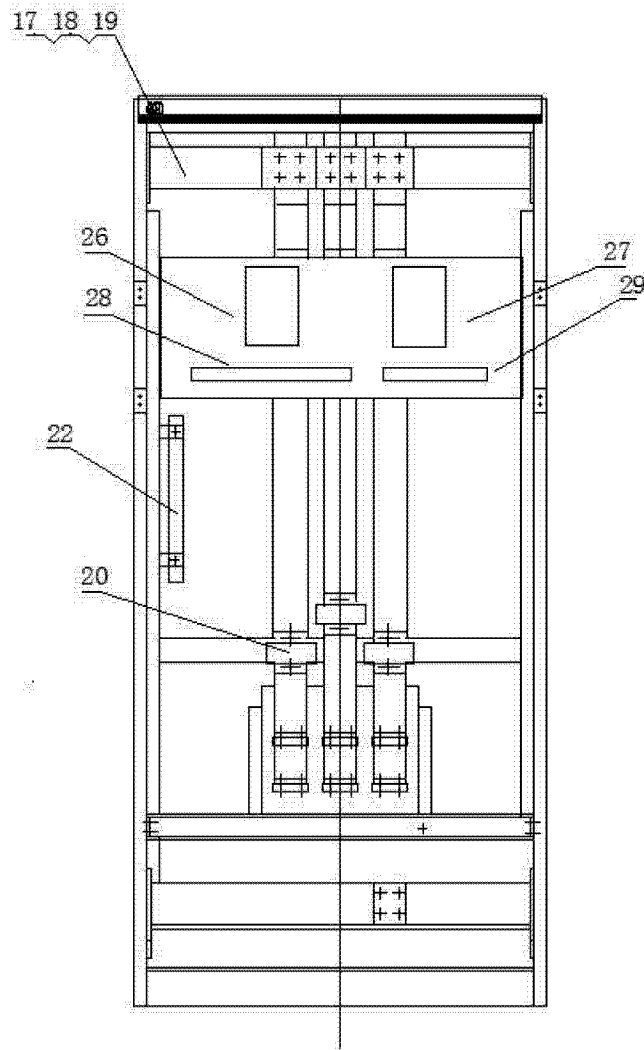


图 3