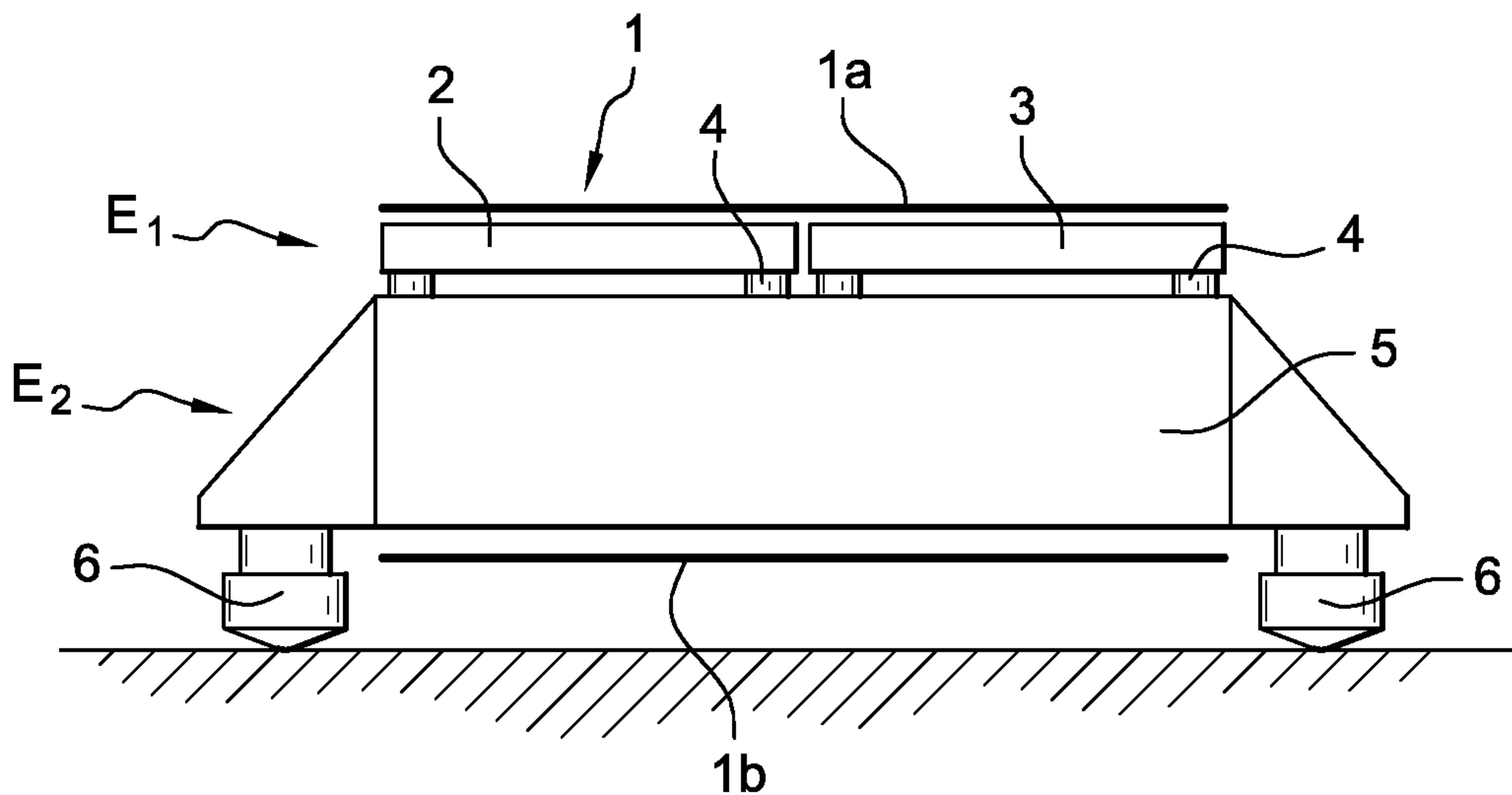




(86) Date de dépôt PCT/PCT Filing Date: 2005/10/14
 (87) Date publication PCT/PCT Publication Date: 2006/04/27
 (85) Entrée phase nationale/National Entry: 2007/04/02
 (86) N° demande PCT/PCT Application No.: FR 2005/050855
 (87) N° publication PCT/PCT Publication No.: 2006/042993
 (30) Priorité/Priority: 2004/10/20 (FR0452374)

(51) Cl.Int./Int.Cl. *A61B 5/103* (2006.01)
 (71) Demandeur/Applicant:
 H.E.F., FR
 (72) Inventeurs/Inventors:
 SAUVIGNET, BERNARD, FR;
 GAUCHER, ANTOINE, FR
 (74) Agent: MARKS & CLERK

(54) Titre : APPAREIL DE MESURE ET D'ANALYSE DES EFFORTS EXERCES PAR LES JAMBES
 (54) Title: APPARATUS FOR MEASURING AND ANALYZING EFFORTS EXERTED BY THE LEGS



(57) **Abrégé/Abstract:**

L'appareil comprend un tapis roulant motorisé (1) assujetti à deux ensembles superposés (E1) et (E2) montés en combinaison avec des capteurs de mesure (4) et (6) pour analyser à volonté, soit la course au moyen de l'ensemble inférieur (E2), soit la marche au moyen des deux ensembles inférieur (E2) et supérieur (E1).

(12) DEMANDE INTERNATIONALE PUBLIÉE EN VERTU DU TRAITÉ DE COOPÉRATION
EN MATIÈRE DE BREVETS (PCT)(19) Organisation Mondiale de la Propriété
Intellectuelle
Bureau international(43) Date de la publication internationale
27 avril 2006 (27.04.2006)

PCT

(10) Numéro de publication internationale
WO 2006/042993 A1(51) Classification internationale des brevets :
A61B 5/103 (2006.01)(21) Numéro de la demande internationale :
PCT/FR2005/050855(22) Date de dépôt international :
14 octobre 2005 (14.10.2005)

(25) Langue de dépôt : français

(26) Langue de publication : français

(30) Données relatives à la priorité :
0452374 20 octobre 2004 (20.10.2004) FR(71) Déposant (pour tous les États désignés sauf US) :
H.E.F. [FR/FR]; Rue Benoît Fourneyron, F-42160 AN-
DREZIEUX BOUTHEON (FR).

(72) Inventeurs; et

(75) Inventeurs/Déposants (pour US seulement) : SAUVI-
GNET, Bernard [FR/FR]; 4 rue des Frênes, F-42230
ROCHE LA MOLIERE (FR). GAUCHER, Antoine
[FR/FR]; 25 Avenue de Veauche, F-42160 ANDREZIEUX
BOUTHEON (FR).(74) Mandataire : THIVILLIER, Patrick; CABINET LAU-
RENT & CHARRAS, 3 place de l'Hotel de Ville, B. P. N°
203, F-42005 SAINT ETIENNE CEDEX 1 (FR).(81) États désignés (sauf indication contraire, pour tout titre de
protection nationale disponible) : AE, AG, AL, AM, AT,
AU, AZ, BA, BB, BG, BR, BW, BY, BZ, CA, CH, CN, CO,
CR, CU, CZ, DE, DK, DM, DZ, EC, EE, EG, ES, FI, GB,
GD, GE, GH, GM, HR, HU, ID, IL, IN, IS, JP, KE, KG,
KM, KP, KR, KZ, LC, LK, LR, LS, LT, LU, LV, LY, MA,
MD, MG, MK, MN, MW, MX, MZ, NA, NG, NI, NO, NZ,
OM, PG, PH, PL, PT, RO, RU, SC, SD, SE, SG, SK, SL,
SM, SY, TJ, TM, TN, TR, TT, TZ, UA, UG, US, UZ, VC,
VN, YU, ZA, ZM, ZW.(84) États désignés (sauf indication contraire, pour tout titre
de protection régionale disponible) : ARIPO (BW, GH,
GM, KE, LS, MW, MZ, NA, SD, SL, SZ, TZ, UG, ZM,
ZW), eurasien (AM, AZ, BY, KG, KZ, MD, RU, TJ, TM),
européen (AT, BE, BG, CH, CY, CZ, DE, DK, EE, ES, FI,
FR, GB, GR, HU, IE, IS, IT, LT, LU, LV, MC, NL, PL, PT,
RO, SE, SI, SK, TR), OAPI (BF, BJ, CF, CG, CI, CM, GA,
GN, GQ, GW, ML, MR, NE, SN, TD, TG).

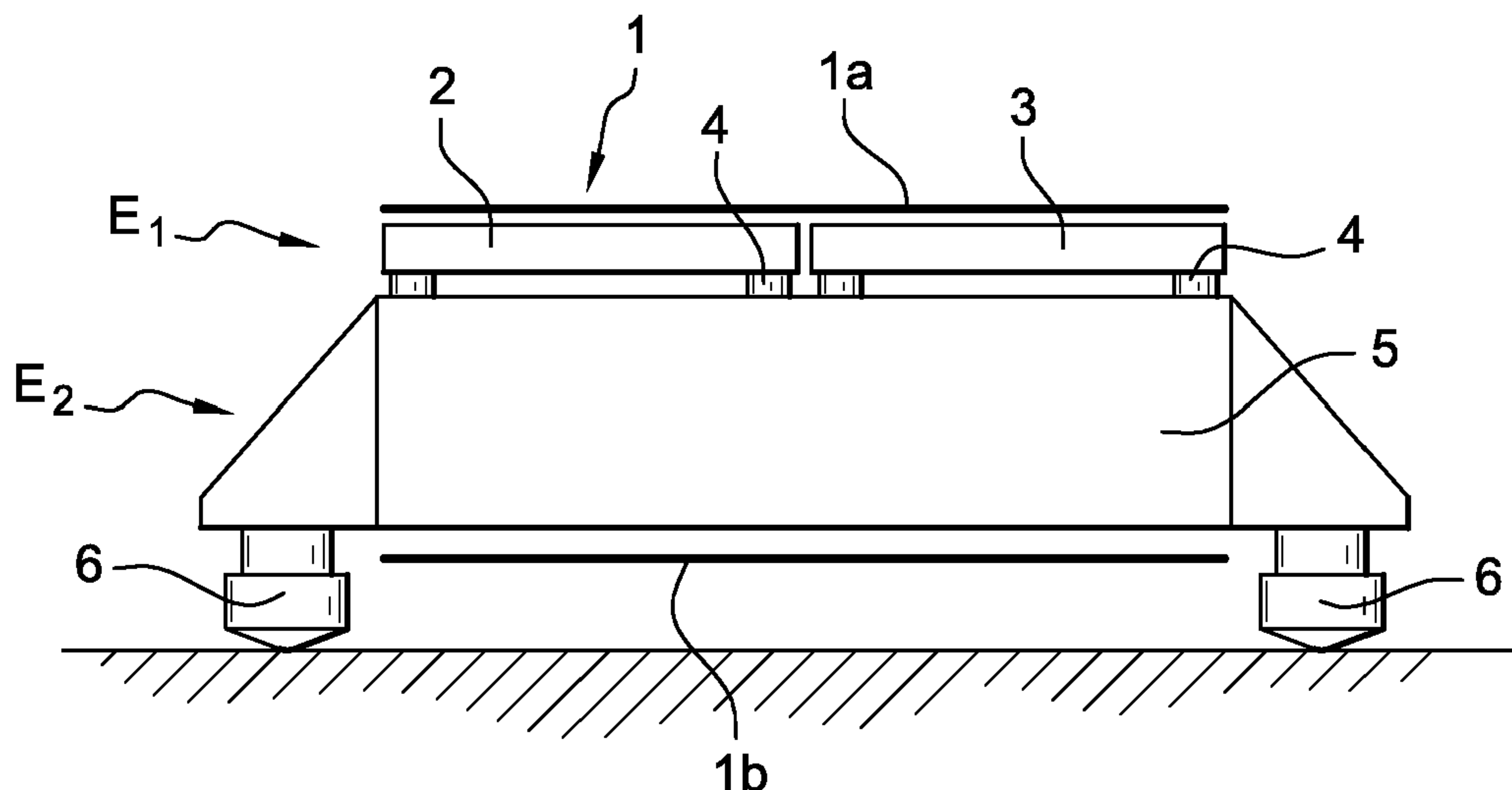
Publiée :

— avec rapport de recherche internationale

[Suite sur la page suivante]

(54) Title: APPARATUS FOR MEASURING AND ANALYZING EFFORTS EXERTED BY THE LEGS

(54) Titre : APPAREIL DE MESURE ET D'ANALYSE DES EFFORTS EXERCES PAR LES JAMBES



(57) Abstract: The invention concerns an apparatus comprising a motorized treadmill (1) secured to two superimposed assemblies (E1) and (E2) mounted in combination with measurement sensors (4) and (6) for analyzing at will, either running by means of the lower assembly (E2) or walking by means of both the lower (E2) and upper (E1) assemblies.

(57) Abrégé : L'appareil comprend un tapis roulant motorisé (1) assujéti à deux ensembles superposés (E1) et (E2) montés en combinaison avec des capteurs de mesure (4) et (6) pour analyser à volonté, soit la course au moyen de l'ensemble inférieur (E2), soit la marche au moyen des deux ensembles inférieur (E2) et supérieur (E1).

WO 2006/042993 A1

WO 2006/042993 A1



En ce qui concerne les codes à deux lettres et autres abréviations, se référer aux "Notes explicatives relatives aux codes et abréviations" figurant au début de chaque numéro ordinaire de la Gazette du PCT.

APPAREIL DE MESURE ET D'ANALYSE DES EFFORTS EXERCES PAR LES JAMBES

L'invention se rattache au secteur technique des appareils d'analyse
5 et de mesure à usage médical biomécanique notamment, médical et/ou
sportif.

On connaît différents types d'appareils, généralement sous forme de
tapis roulant, aptes à mesurer les forces de réactions au sol des jambes d'un
10 individu quelconque. De telles mesures s'avèrent très souvent nécessaires
pour analyser la marche ou la course.

On rappelle que la marche se caractérise par une phase de double-
appui, sous forme d'un contact simultané des pieds droit et gauche, pendant
15 cette phase. Les pieds suivent deux lignes séparées sensiblement parallèles,
pouvant être distantes de 15 à 30 cm environ. Les forces mesurées sont de
l'ordre de la valeur du poids du sujet.

Inversement, la course se caractérise par une phase dite « de vol »
20 entre chaque foulée, étant donné que les jambes ne sont pas en contact avec
le tapis. Les forces mises en jeu sont très élevées et peuvent atteindre
jusqu'à trois fois le poids du sujet, en ce qui concerne les forces verticales.
Les pieds, en contact avec le tapis, ne suivent pas plus de deux lignes
séparées parallèles mais génèrent des impact séparés.

25

Différentes solutions techniques ont été proposées pour analyser, soit
la marche, soit la course.

En ce qui concerne la marche, une solution avantageuse ressort de l'enseignement du brevet FR 2.730.154 dont le demandeur de la présente est également titulaire. Ce brevet concerne un dispositif de mesure des efforts exercés par chaque jambe lors de la marche et comprend deux ensembles
5 indépendants disposés l'un à côté de l'autre de manière parallèle pour correspondre à chacune des jambes. Chaque ensemble est assujetti, d'une manière séparée, à des capteurs de mesure de force portés par une plaque commune d'appui au sol. Chacun des ensembles est équipé d'un tapis roulant motorisé monté dans un châssis. Les capteurs de mesure sont
10 sélectionnés pour mesurer les composantes orthogonales d'une force dynamique ou quasi-statique agissant dans une direction quelconque.

Cette solution est particulièrement bien adaptée pour l'analyse de la marche, mais ne l'est pas pour l'analyse de la course. En effet, les deux tapis roulants séparés génèrent un porte à faux et par conséquent un manque
15 de raideur nécessaire pour l'analyse de la course.

Pour la course, une seule plate-forme de mesure est suffisante, étant donné qu'il est facile de séparer les signaux émis par le pied droit et par le pied gauche, les forces médio-latérales étant de signes opposés.

20 Différentes solutions techniques ont été proposées pour mesurer les forces exercées lors de la course. Pour l'essentiel, le tapis roulant est composé d'une bande unique assujettie à des capteurs de force convenablement positionnés par rapport à une partie rigide.

25 Il ressort de cette analyse de l'état antérieur de la technique que les différentes solutions permettent soit l'analyse de la marche, soit l'analyse de la course et, en toute rigueur, nécessitant, pour chacune des applications,

des appareils indépendants, avec les conséquences en résultant au niveau des coûts, de l'encombrement, ...

L'invention s'est fixée pour but de remédier à ces inconvénients
5 d'une manière simple, sûre, efficace et rationnelle.

Le problème que se propose de résoudre l'invention est de pouvoir analyser avec un seul appareil les forces d'appui au sol exercées lors de la marche ou de la course.

10

Pour résoudre un tel problème, il a été conçu et mis au point un appareil de mesure et d'analyse des efforts exercés par les jambes, qui comprend un tapis roulant motorisé assujetti à deux ensembles superposés montés en combinaison avec des capteurs de mesure pour analyser à
15 volonté, soit la course au moyen de l'ensemble inférieur, soit la marche au moyen des deux ensembles inférieur et supérieur.

Pour résoudre le problème posé de mesurer à volonté, soit les forces d'appui exercées lors de la marche, soit les forces d'appui exercées lors de
20 la course, l'ensemble supérieur comprend deux plate-formes indépendantes disposées dans un même plan, l'une à côté de l'autre, d'une manière parallèle, pour correspondre à chacune des jambes, chaque plate-forme étant assujettie, d'une manière séparée, à des capteurs de force portés par une plate-forme commune constituant l'ensemble inférieur, elle-même assujettie
25 à des capteurs de force en appui au sol.

Compte tenu des caractéristiques de l'invention, le tapis motorisé constitue une bande sans fin entourant les deux plate-formes indépendantes et la plate-forme commune.

5 Selon d'autres caractéristiques de l'invention, compte tenu du problème posé de pouvoir, avec un même appareil, mesurer et analyser différentes forces exercées lors de la marche ou de la course, les capteurs des deux plate-formes de l'ensemble supérieur peuvent être du type unidirectionnel pour mesurer les forces verticales, tandis que les capteurs de
10 la plate-forme commune sont du type tri-directionnel précontraint pour mesurer les forces verticales, horizontales postero-antérieures et horizontales médio-latérales.

Avantageusement, les différents capteurs sont disposés sensiblement
15 aux quatre angles des plate-formes concernées, de forme générale rectangulaire.

Dans une forme de réalisation, la bande sans fin du tapis est assujettie à un rouleau moteur et à un rouleau de renvoi, montés avec
20 capacité d'entraînement en rotation sur un châssis support recevant la plate-forme commune.

L'invention est exposée ci-après plus en détail à l'aide des figures des dessins annexés dans lesquels :

- 25
- la figure 1 est une vue en perspective, à caractère schématique, d'une forme de réalisation de l'appareil selon l'invention ;
 - la figure 2 est une vue en plan à caractère schématique montrant le principe de l'appareil de mesure et d'analyse ;

- la figure 3 est une vue en coupe transversale correspondant à la ligne 3-3 de la figure 2.

Selon une caractéristique à la base de l'invention, l'appareil du type tapis-roulant comprend deux ensembles superposés (E1) et (E2), pour mesurer et analyser à volonté les forces exercées par les jambes soit pour la course, soit pour la marche. Comme il sera indiqué dans la suite de la description, les deux ensembles, à savoir l'ensemble supérieur (E1) et l'ensemble inférieur (E2), sont montés en combinaison avec la bande sans fin (1) du tapis roulant motorisé. De même, les deux ensembles de mesure (E1) et (E2) sont asservis à une unité centrale de commande pour sélectionner soit l'analyse de la marche, soit l'analyse de la course.

L'ensemble supérieur (E1) comprend deux plate-formes indépendantes rigides (2) et (3) de forme générale rectangulaire. Ces deux plate-formes (2) et (3) sont disposées dans un même plan, l'une à côté de l'autre et d'une manière parallèle pour correspondre à chacune des jambes. L'espace séparant les deux plate-formes (2) et (3), est très réduit, de sorte que lesdites plate-formes (2) et (3) sont positionnées d'une manière quasi-jointive tout en étant indépendante l'une de l'autre. Chaque plate-forme (2) et (3), qui correspond à chacune des jambes, est assujettie, d'une manière indépendante, à des capteurs de force (4).

Avantageusement, pour chacune des plate-formes (2) et (3), les capteurs (4) sont disposés sensiblement aux quatre angles. Chaque plate-forme (2) et (3) présente donc quatre capteurs (4). Les capteurs (4) sont du type unidirectionnel pour mesurer un seul axe correspondant aux forces verticales. On n'exclut pas d'utiliser des capteurs (4) du type multidirectionnel.

Les différents capteurs (4) sont portés par une plate-forme commune rigide (5) constituant l'ensemble de mesure inférieur (E2). Cette plate-forme commune (5), de forme générale rectangulaire, est assujettie à des capteurs de force (6) d'appui au sol, soit directement, soit par l'intermédiaire d'une surface plane rapportée. Les capteurs (6), qui sont disposés sensiblement au niveau des quatre angles de la plate-forme commune (5), sont du type tridirectionnel (trois axes) pour mesurer les forces verticales, horizontales, postero-antérieures et horizontales médio-latérales.

10

La bande sans fin (1) du tapis est assujettie à un rouleau moteur (7) et à un rouleau de renvoi (8) monté avec capacité d'entraînement en rotation sur un châssis support (9) recevant la plate-forme commune (5). Comme le montre notamment la figure 3, il apparaît que les deux brins (1a) et (1b) de la bande sans fin entourent les deux plate-formes indépendantes (2) et (3) et la plate-forme commune (5). Le brin supérieur (1a) est disposé sur la face d'appui supérieure des plate-formes (2) et (3), tandis que le brin inférieur (1b) est disposé sous la face inférieure de la plate-forme commune (5).

20

Compte tenu des caractéristiques à la base de l'invention, il apparaît que l'ensemble inférieur (E2) permet de mesurer et d'analyser les forces d'appui exercées lors de la course, l'ensemble supérieur de mesure (E1) n'étant pas activé. Pour mesurer et analyser les forces exercées lors de la marche, les deux ensembles supérieur (E1) et inférieur (E2) sont activés.

25

L'appareil tel que défini, notamment son châssis (9), peut présenter différents accessoires parfaitement connus pour un homme du métier, par exemple des barres d'appui. De même, l'appareil peut être conformé pour

être utilisé « hors sol » ou à l'intérieur d'une fosse. On note également que les différents moyens de mesure et d'analyse ne sont pas décrits et ne font pas partie de l'objet spécifique de l'invention et sont parfaitement connus pour l'homme du métier. De même, l'entraînement du rouleau (7),
5 généralement par un moteur (10), peut être effectué par différents moyens.

Les avantages ressortent bien de la description, en particulier on souligne et on rappelle la possibilité de mesurer avec le tapis roulant soit les forces d'appui et de pression résultant de la marche, soit les forces d'appui
10 et de pression résultant de la course, tout en respectant les contraintes des caractéristiques spécifiques de l'analyse de la marche et de la course, telles que rappelées dans la partie introductive de la description.

REVENDEICATIONS

- 5 -1- Appareil de mesure et d'analyse des efforts exercés par les jambes, caractérisé en ce qu'il comprend un tapis roulant motorisé (1) assujetti à deux ensembles superposés (E1) et (E2) montés en combinaison avec des capteurs de mesure (4) et (6) pour analyser à volonté, soit la course au moyen de l'ensemble inférieur (E2), soit la marche au moyen des deux ensembles inférieur (E2) et supérieur (E1).
- 10 -2- Appareil selon la revendication 1, caractérisé en ce que l'ensemble supérieur (E1) comprend deux plate-formes indépendantes (2) et (3) disposées dans un même plan, l'une à côté de l'autre, d'une manière parallèle pour correspondre à chacune des jambes, chaque plate-forme (2) et (3) étant assujettie, d'une manière séparée, à des capteurs de force (4) portés par une plate-forme commune (5) constituant l'ensemble inférieur (E2), elle-même assujettie à des capteurs de force (6) en appui au sol.
- 15 -3- Appareil selon la revendication 2, caractérisé en ce que le tapis motorisé constitue une bande sans fin (1) entourant les deux plate-formes indépendantes (2) et (3) et la plate-forme commune (5).
- 20 -4- Appareil selon l'une quelconque des revendications 1 à 3, caractérisé en ce que les capteurs (4) des deux plate-formes (2) et (3) de l'ensemble supérieur (E1), sont aptes à mesurer les forces verticales.
- 25 -5- Appareil selon l'une quelconque des revendications 1 à 3, caractérisé en ce que les capteurs (6) de la plate-forme commune (5) sont du type tri-directionnel précontraint pour mesurer les forces verticales, horizontales postero-antérieures et horizontales médio-latérales.

-6- Appareil selon l'une quelconque des revendications 1 à 5, caractérisé en ce que les différents capteurs (4) et (6) sont disposés sensiblement aux quatre angles des plate-formes concernées, de forme générale rectangulaire.

5

-7- Appareil selon la revendication 3, caractérisé en ce que la bande sans fin (1) du tapis est assujettie à un rouleau moteur (7) et à un rouleau de renvoi (8), montés avec capacité d'entraînement en rotation sur un châssis support (9) recevant la plate-forme commune (5).

10

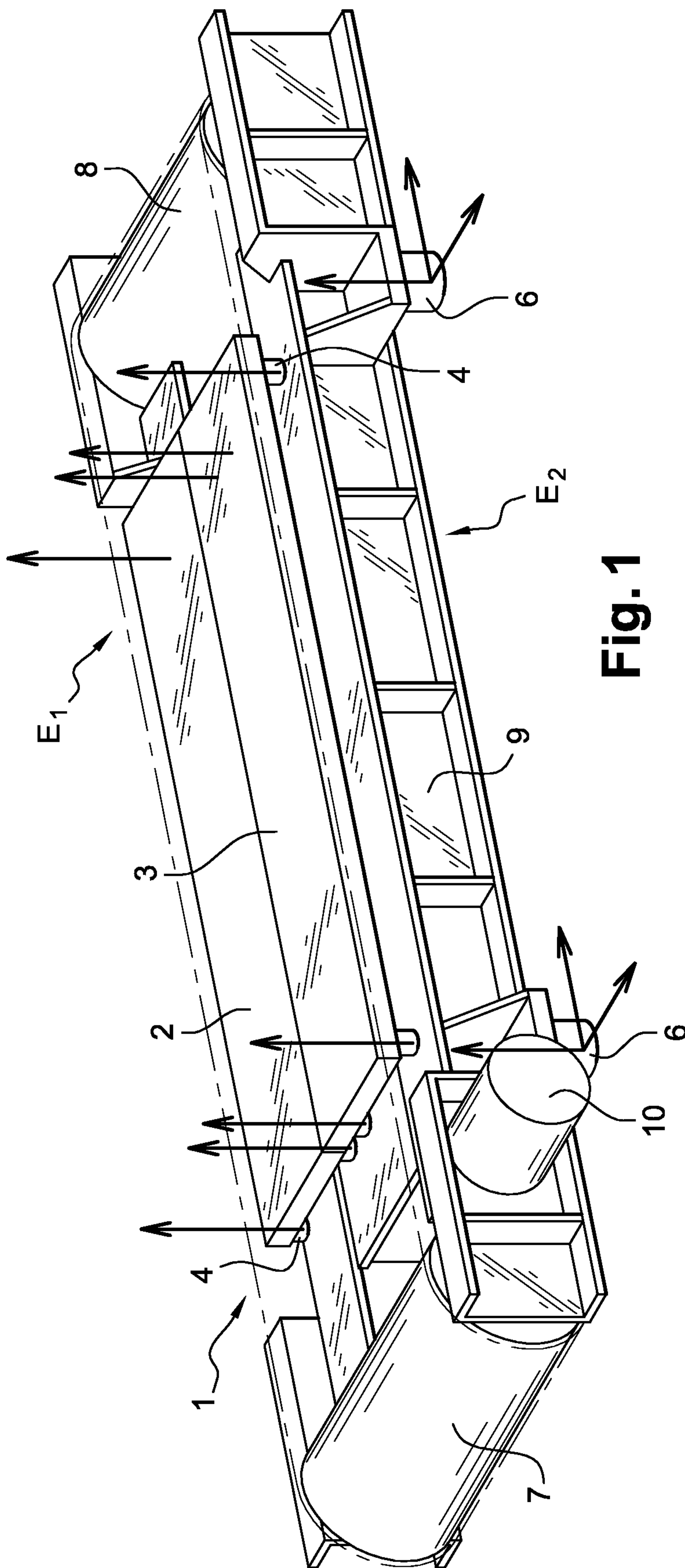


Fig. 1

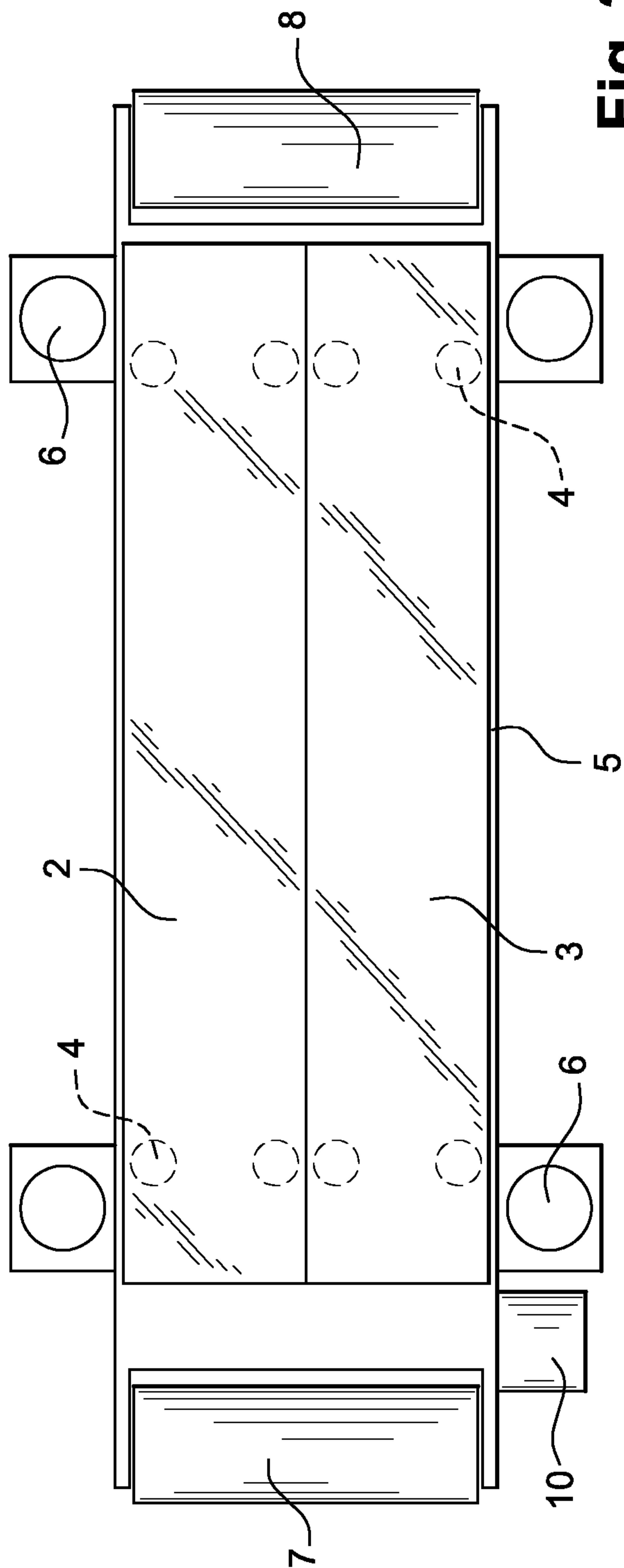


Fig. 2

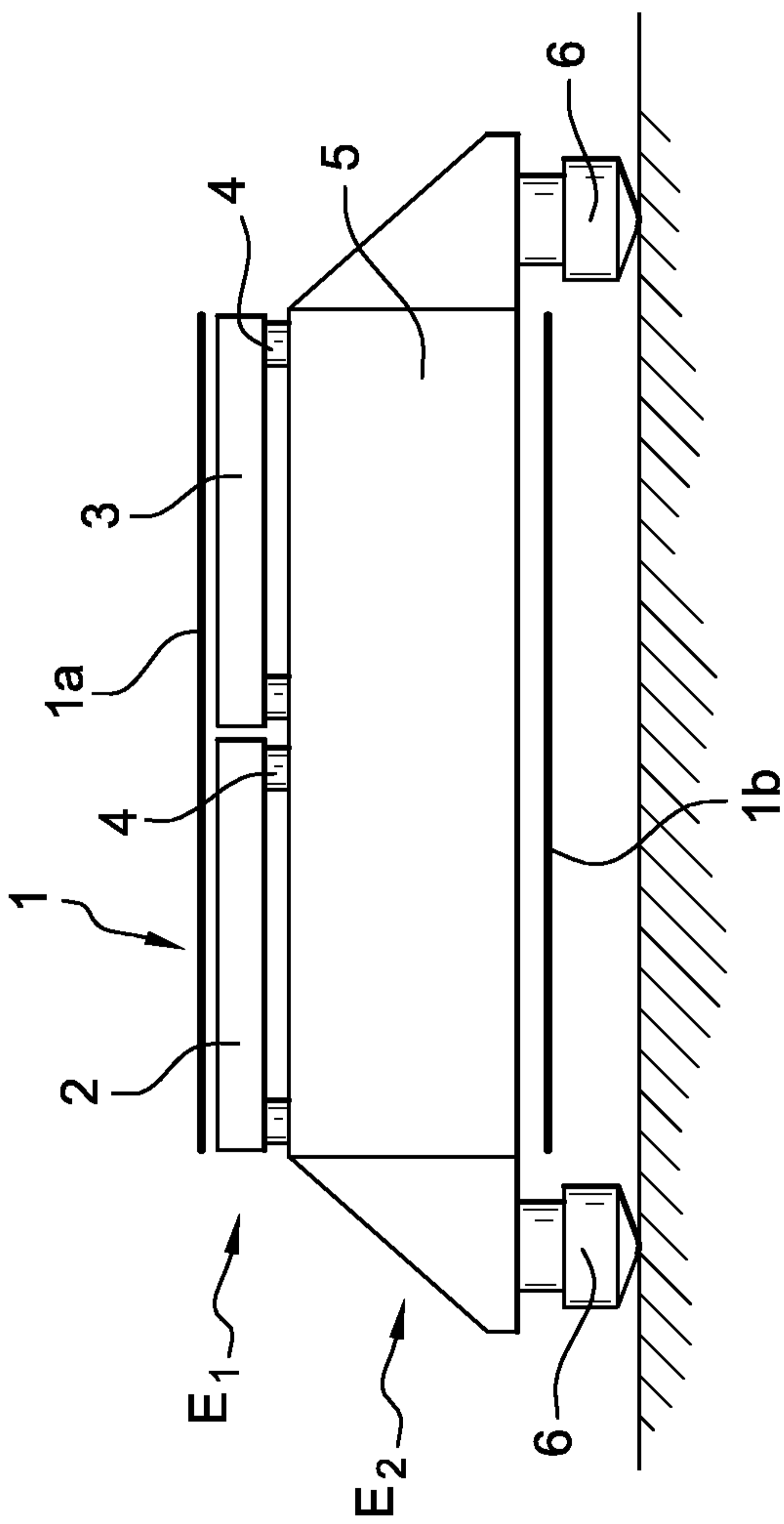


Fig. 3

