

[19] 中华人民共和国国家知识产权局

[51] Int. Cl.
F16M 7/00 (2006.01)



[12] 实用新型专利说明书

专利号 ZL 200820192436.5

[45] 授权公告日 2009年10月14日

[11] 授权公告号 CN 201326876Y

[22] 申请日 2008.11.14

[21] 申请号 200820192436.5

[73] 专利权人 宜昌中威清洗机有限公司

地址 443001 湖北省宜昌市伍家岗区共和村
宜昌中威清洗机有限公司

共同专利权人 刘文钟

[72] 发明人 刘文钟

[74] 专利代理机构 宜昌市三峡专利事务所

代理人 成钢

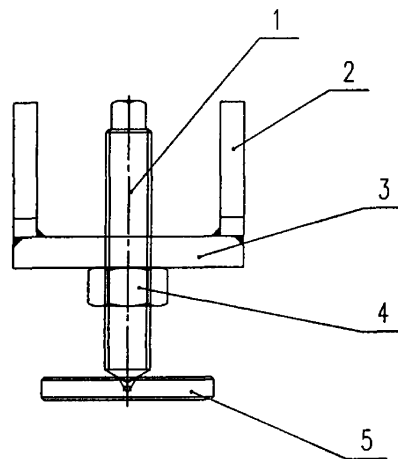
权利要求书1页 说明书2页 附图1页

[54] 实用新型名称

一种地脚调节装置

[57] 摘要

一种地脚调节装置，包括横板，横板的两侧固定有立板，横板通过中心孔与带螺纹的调节螺杆配合，调节螺杆一端呈多边形，另一端为圆锥形，横板下设有调节螺母，调节螺母与调节螺杆相配合，垫板中心的圆锥形空心与调节螺杆的圆锥面一端配合。本实用新型用扳手调节调节螺杆的另一端的多边形，便可调节机床的高度和水平度，能够在机床安装时不用事先预埋，不用施工设备基础，避免设备安装过程中几次预埋件，几次浇筑基础。使用本装置，可实现对机床快速安装和水平调整的装置，提高了机床安装的工作效率。



1、一种地脚调节装置，包括横板（3），其特征在于：横板（3）的两侧固定有立板（2），横板（3）通过中心孔与带螺纹的调节螺杆（1）配合，调节螺杆（1）一端呈多边形，另一端为圆锥形，横板（3）下设有调节螺母（4），调节螺母（4）与调节螺杆（1）相配合，垫板（5）中心的圆锥形空心与调节螺杆（1）的圆锥面一端配合。

一种地脚调节装置

技术领域

本实用新型涉及一种用于快速安装机床等设备的装置。

背景技术

目前机床上使用的地脚，一般采用事先埋设预埋件，在经行浇筑，然后吊起机床与预埋件对接，安装过程复杂，浪费人力、物力，安装工期较长。

发明内容

本实用新型的目的是提供一种能够快速、简便、精确可靠地调节地脚水平度，实现机床的快速安装的地脚调节装置。

本实用新型装置的目的是这样实现的：一种地脚调节装置，包括横板，横板的两侧固定有立板，横板通过中心孔与带螺纹的调节螺杆配合，调节螺杆一端呈多边形，另一端为圆锥形，横板下设有调节螺母，调节螺母与调节螺杆相配合，垫板中心的圆锥形空心与调节螺杆的圆锥面一端配合。

本实用新型提供的地脚调节装置，用扳手调节调节螺杆的另一端的多边形，便可调节机床的高度和水平度，能够在机床安装时不用事先预埋，不用施工设备基础，避免设备安装过程中几次预埋件，几次浇筑基础。使用本装置，可实现对机床快速安装和水平调整的装置，提高了机床安装的工作效率。

附图说明

下面结合附图和实施例对本实用新型作进一步说明。

图1是本实用新型的结构示意图。

图2是本实用新型侧视结构示意图。

图3是本实用新型机床中的应用图。

具体实施方式

本实用新型的结构如图1和图2所示，包括横板3，横板3的两侧固定有立板2，横板3通过中心孔与带螺纹的调节螺杆1配合，调节螺杆1一端呈多边形，另一端为圆锥形，横板3下设有调节螺母4，调节螺母4与调节螺杆1相配合，垫板5中心的圆锥形空心与调节螺杆1的圆锥面一端配合。调节螺杆1一端的多边形结构，是便于通过工

具转动调节螺杆 1，一般可采用四边形结构。

本实用新型使用时，调节地脚焊接在机床 6 的底脚支撑机床，用扳手向左或者向右调整调节螺杆 1 的另一端的四角方形，使立板 2 产生移动，便可调节机床 6 的高度和水平度。

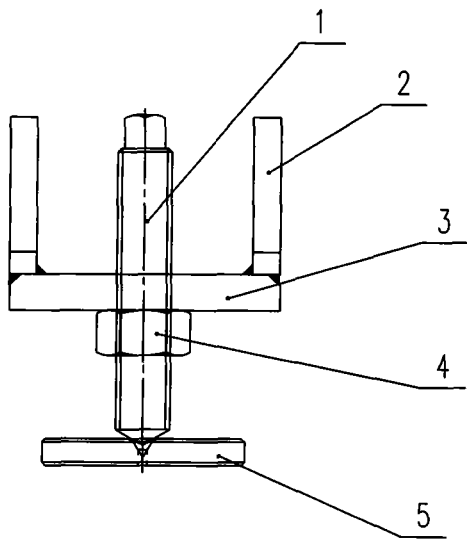


图 1

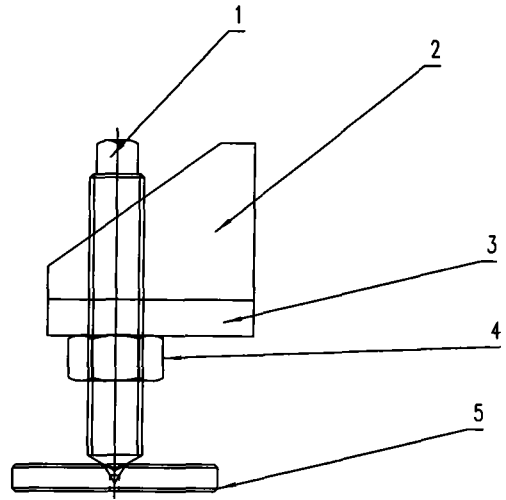


图 2

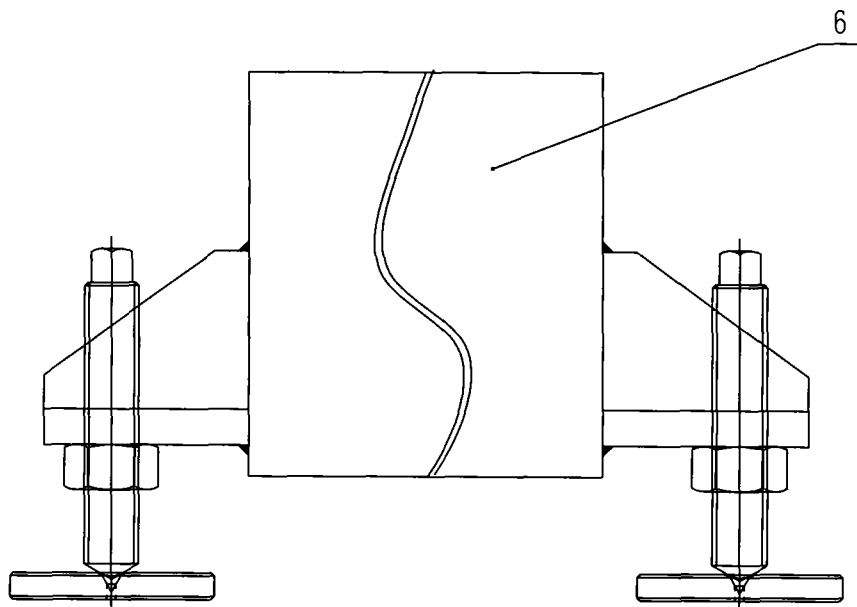


图 3