

(19) 世界知的所有権機関
国際事務局



(43) 国際公開日
2009年7月2日(02.07.2009)

PCT

(10) 国
WO 2009/081948 A1

- (51) 国際特許分類:

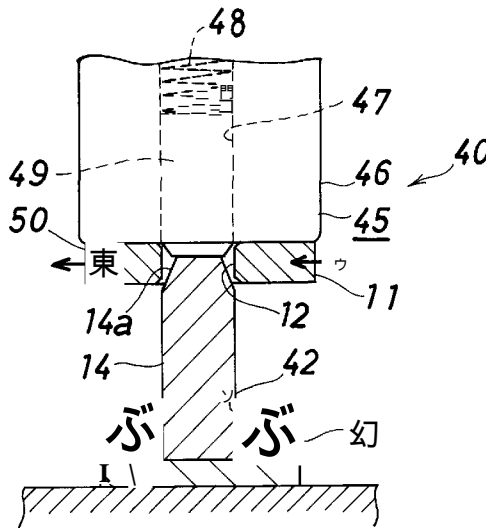
| | |
|----------------------|----------------------|
| B23P 11/02 (2006.01) | B25B 2万98 (2006.01) |
| B23P 19/02 (2006.01) | B25B 27/22 (2006.01) |
| B23P 21/00 (2006.01) | B21 6/06 (2006.01) |
- (21) 国際出願番号: PCT/JP2008/073466
- (22) 国際出願日: 2008年12月24日(24.12.2008)
- (25) 国際出願の言語: 日本語
- (26) 国際公開の言語: 日本語
- (30) 優先権子ータ:
特願 2007-331689
2007年12月25日(25.12.2007) JP
- (71) 出願人(米国を除く全ての指定国について): 株式会社ジェイテクト(JTEKT CORPORATION) [JP/JP]; 〒5428502 大阪府大阪市中央区南船場三丁目5番8号 Osaka (JP).
- (72) 発明者; および
- (75) 発明者/出願人(米国についてのみ): 布施賢(FUSE, Masaru) [JP/JP]; 〒5428502 大阪府大阪市中央区南船場三丁目5番8号 株式会社ジェイテクト内 Osaka (JP).
- (74) 代理人: 菅原 一郎 (SUGAHARA, Ichiro); 〒1940cm1 東京都町田市玉川学園2-8-25 プレティシャトール 合田205号 菅原内外特許事務所 Tokyo (JP).
- (81) 指定国(表示のない限り、全ての種類の国内保護が可能): AE, AG, AL, AM, AO, AT, AU, AZ, BA, BB, BG, BH, BR, BW, BY, BZ, CA, CH, CN, CO, CR, CU, CZ, DE, DK, DM, DO, DZ, EC, EE, EG, ES, FI, GB, GD, GE, GH, GM, GT, HI, HR, HU, ID, IL, IN, IS, KE, KG, KM, KN, KP, KR, KZ, LA, LC, LK, LR, LS, LT, LU, LY, MA, MD, ME, MR, MK, MN, MW, MX, MY, MZ, NA, NR, NI, NO, NZ, OM, PG, PH, PL, PT, RO, RS, RU, SC, SD, SE, SG,

[続葉有]

(54) Title: METHOD FOR PRESS-FITTING MEMBER AND PRESS-FIT DEVICE

(54) 発明の名称: 部材の圧入方法および圧入装置

[図4]



(57) Abstract: A method for press-fitting a member and a press-fit device can perform press-fitting with reduced error and without the use of a dummy pin. A pressing jig (45) has a body (46) having a guide pin housing section (47) opening downward, a coiled compression spring (48) housed in the upper part of the guide pin housing section (47), a guide pin (49) housed in the lower part of the guide pin housing section (47) and having a lower end protruded from the lower surface of the body (46) by urging force of the coiled compression spring (48), and an annular permanent magnet (50) fixed to the lower surface of the body (46) and functioning as an attracting and holding means for attracting and holding a member (11) to be press-fitted.

(57) 要約: ダミーピンを使用せずに、圧入ミスを低減することができる部材の圧入方法および圧入装置を提供する。 押圧治具45は、下方に開口しているガイドピン収容部47を有

[続葉有]



A1

WO 2009/0 194



SK, SL, SM, ST, SV, SY, TJ, TM, TN, TR, TT, TZ, UA,
UG, US, UZ, VC, VN, ZA, ZM, ZW.

CH, CY, CZ, DE, DK, EE, ES, FI, FR, GB, GR, HR, HU,
IE, IL, IT, LT, LU, LV, MC, MT, ~~MX~~, NO, PL, PT, RO, SE,
SI, SK, TR), OAPI (BF, BJ, CF, CG, CI, CM, GA, GN, GQ,
GW, ML, MR/MAE, SN, TD, TG).

(84) 指定国 (表示のない限り、全ての種類の広域保護が可能): ARIPO (BW, GH, GM, KE, LS, MW, MZ, NA, SD, SL, SZ, TZ, UG, ZM, ZW), -x- ラシア (AM, AZ, BY, KG, KZ, MD, RU, TJ, TM), ヨーロッパ (AT, BE, BG,

添付公開書類:
— 国際調査報告書

する本体46と、ガイドピン収容部1547の上部に收容されている圧縮コイルバネ48と、ガイドピン収容部1547の下部に收容されて圧縮コイルバネ48の付勢力によってその下端部が本体46の下面から下方に突出させられているガイドピン49と、本体46T面に固定されて圧入部材11を吸着保持する吸着保持手段としての環状の永久磁石50とからなる。

明 細 書

部材の圧入方法および圧入装置

技術分野

- [0001] この発明は、例えば、リンクおよびピンからなる動力伝達チェーンの組立てなどにおいて、リンク(板状の圧入部材)をピン(棒状の被圧入部材)に圧入する際に使用される部材の圧入方法および圧入装置に関する。

背景技術

- [0002] 動力伝達チェーンとして、ピンが挿通される複数のリンクと、チェーン幅方向に並ぶリンク同上进行を連結する複数のピンとを備え、各ピンが圧入によりリンクに固定されるものが知られており、その製造方法として、所要数のピンを所定ピッチで垂直状に配置してチェーンとして細み立てられたときの配列状態で保持しておいてから、これらのピンに下端側から順次1枚ずつリンクを圧入していくものが知られている。
- [0003] この従来の圧入によると、ピンとリンクとの相対ずれで圧入ミスが発生することがあり、相対ずれの許容度を上げて、圧入ミスを低減することが課題となっている。この課題を解決するために、特許文献1には、ダミーピンを使用することが提案されている。

特許文献1:特開2006-116563号公報

発明の開示

発明が解決しようとする課題

- [0004] 上記特許文献1の動力伝達チェーンの圧入方法によると、ピンとリンクとの相対ずれが防止されるが、ダミーピンの挿入工程を新たに追加する必要があり、工数が増加するという問題があった。
- [0005] この発明の目的は、ダミーピンを使用せずに、圧入ミスを低減することができる部材の圧入方法および圧入装置を提供することにある。

課題を解決するための手段

- [0006] この発明による部材の圧入方法は、棒状の被圧入部材を保持治具によって保持するとともに、挿通孔を有する板状の圧入部材を押圧治具によって保持し、押圧治具を移動させることで圧入部材を順次被圧入部材の所定位置まで押し込む圧入方法に

において、被圧入部材の端部に面取りを設けておき、押圧治具の移動方向に対して直交する方向に移動可能なように圧入部材を押圧治具に吸着保持させ、圧入部材の挿通孔を被圧入部材の面取りに合わせてから押圧治具を移動させることを特徴とするものである。

[0007] この発明による圧入装置は、棒状の被圧入部材を保持する保持治具と、挿通孔を有する板状の圧入部材を保持して被圧入部材の所定位置まで押し込む押圧治具とを備えている圧入装置において、押圧治具は、ガイドピン收容部を有する本体と、ガイドピン收容部内に收容されている弾性部材と、ガイドピン收容部内に收容されるとともに弾性部材の付勢力によって本体からその一端部が突出させられているガイドピンと、圧入部材をガイドピンの軸線に対して直交する方向に移動可能なように吸着保持する吸着保持手段とからなることを特徴とするものである。

[0008] 被圧入部材は、通常、垂直状に支持され、押圧治具の移動は、例えば、プレス機を使用して行うことができる。保持治具および押圧治具本体は、炭素工具鋼や合金工具鋼などを用いて製作される。

[0009] 押圧治具における圧入部材を吸着保持するための機構は、圧入部材の落下を防止しつつ押圧治具の移動方向に対して直交する方向に移動可能とするものであればよく、真空によって吸着するものとされることがあり、また、圧入部材が磁性体（例えば鋼）製の場合には、磁力によって吸着するものとされることがある。

[0010] 圧入は、例えば、被圧入部材を保持治具に所定数配置し、次いで、押圧治具に圧入部材を吸着保持させ、次いで、押圧治具を所定位置まで移動させることで行うことができる。

[0011] 圧入部材の移動が不可能とされている従来のものでは、押圧治具に保持された圧入部材と被圧入部材との間に相対ずれがあった場合、押圧治具を移動させることで、圧入部材と被圧入部材とが噛み合うという圧入ミスが発生することがある。これに対し、この発明の部材の圧入方法および圧入装置によると、圧入部材を押圧治具の移動方向に対して直交する方向に移動可能なように吸着保持することで、押圧治具に保持された圧入部材と被圧入部材との間に相対ずれがあった場合、押圧治具の移動に伴って、圧入部材が相対ずれをなくす方向に移動することができ、圧入ミスを低

減することができる。

[0012] 被圧入部材の端部に面取りが設けられることにより、圧入部材の挿通孔を被圧入部材の端部に嵌め合わせ作業が容易となるとともに、圧入部材と被圧入部材との間の相対ずれが吸収され、この後、挿通孔の縁部が面取りに案内されることで、被圧入部材に対する圧入部材の位置決めが適切に行われる。

[0013] また、押圧治具にガイドピンが設けられて、これが被圧入部材に当接した際にガイドピン収容部内に押し込まれるようにすることで、位置決め精度をより一層高くすることができる。

[0014] 上記圧入方法および圧入装置は、例えば、ピンが挿通される前後挿通孔を有する複数のリンク(これが板状の圧入部材とされる)と、一のリンクの前挿通孔と他のリンクの後挿通孔とが対応するようにチェーン幅方向に並ぶリンク同士を連結する前後に並ぶ複数の第1ピンおよび複数の第2ピン(これが棒状の被圧入部材とされる)とを備え、第1ピンと第2ピンとが相対的に伝わり接触移動することにより、リンク同士のチェーン長さ方向の屈曲が可能とされており、第1ピンおよび第2ピンのうちの一方は、一のリンクの前挿通孔に圧入により固定されかつ他のリンクの後挿通孔に移動可能に嵌め入れられ、他方は、一のリンクの前挿通孔に移動可能に嵌め入れられかつ他のリンクの後挿通孔に圧入により固定されているものである動力伝達チェーンを製造するのに適している。

[0015] 上記動力伝達チェーンでは、第1ピンおよび第2ピンの少なくとも一方がプーリと接触して摩擦力により動力伝達する。いずれか一方のピンがプーリと接触するチェーンにおいては、第1ピンおよび第2ピンのうちのいずれか一方は、このチェーンが無段変速機で使用される際にプーリに接触する方のピンとされ、他方は、プーリに接触しない方のピンとされる。リンクは、例えば、ばね鋼製、炭素工具鋼製、軸受鋼製などとされ、ピンは、軸受鋼などの適宜な鋼製とされる。

発明の効果

[0016] この発明の部材の圧入方法および圧入治具によると、圧入部材が押圧治具の移動方向に対して直交する方向に移動可能なように吸着保持されるので、押圧治具に保持された圧入部材と被圧入部材との間に相対ずれがあった場合、押圧治具の移動

に伴って、圧入部材が相対ずれをなくす方向に移動することができ、圧入ミスが低減することができる。

図面の簡単な説明

- [0017] [図1] 図1は、この発明による圧入装置の垂直断面図である。
- [図2] 図2は、この発明による圧入装置の垂直断面図で、圧入途中の状態を示している。
- [図3] 図3は、この発明による部材の圧入方法および圧入装置を使用して製造される一例である動力伝達チェーンの1実施形態の一部を示す平面図である。

発明を実施するための最良の形態

- [0018] 以下、図面を参照して、この発明の実施形態について説明する。以下の説明において、上下は、図1および図2の上下をいうものとする。
- [0019] 図3は、この発明による圧入方法および圧入装置を使用して製造される一例としての動力伝達チェーンの一部を示しており、動力伝達チェーン(1)は、チェーン長さ方向に所定間隔をおいて設けられた前後挿通孔(12)(13)を有する複数のリンク(11)と、チェーン幅方向に並ぶリンク(11)同士をチェーン長さ方向に屈曲可能に連結する複数の第1ピン(14)および第2ピン(15)とを備えている。第2ピン(15)は、第1ピン(14)よりも短くなされ、両者は、第2ピン(15)が前側に、第1ピン(14)が後側に配置された状態で対向させられている。
- [0020] この動力伝達チェーン(1)を製造するには、所要数のピン(14)(15)を所定ピッチで配置してチェーン(1)として細み立てられたときの配列状態で保持した後、リンク(11)（磁性体製）を順次ピン(14)(15)上のチェーン幅方向の所定位置まで圧入する工程が必要であり、そのために、保持治具(41)によって棒状の被圧入部材（すなわちピン(14)(15)）を保持するとともに、押圧治具(45)によって板状の圧入部材（すなわちリンク(11)）を順次圧入する圧入装置(40)が使用される。
- [0021] この発明による圧入方法および圧入装置は、例えば上記のチェーン(1)の製造の際に好適なもので、圧入装置(40)は、図1および図2に示すように、棒状の被圧入部材(14)の下端部を挿入可能な所要数の挿入孔(42)を有する円盤状の保持治具(41)と、各圧入部材(11)を吸着保持しプレス機（図示略）によって上下移動させられることで

被圧入部材(14)の所定位置まで押し込む押圧治具(45)とを備えている。

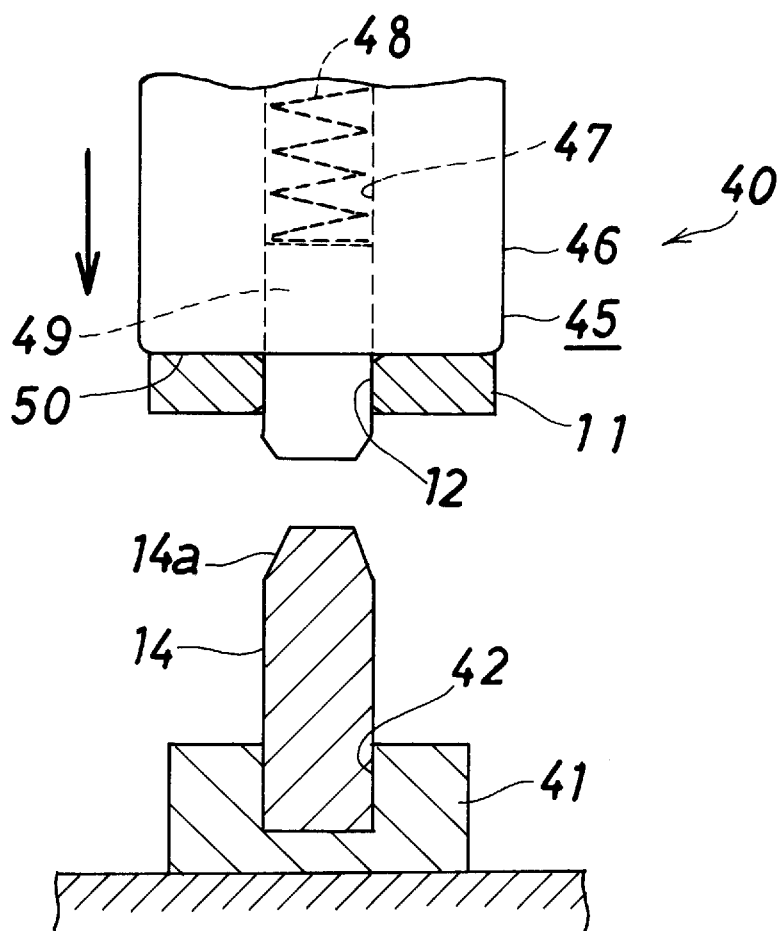
- [0022] 保持治具(41)は、垂直軸回りに回伝可能に保持される。保持治具(41)の挿入部(42)は、有底のもので、これに被圧入部材(14)の下端部が嵌め入れられる。挿入部(42)の横断面形状は、圧入部材(11)の挿通部(12)(13)とほぼ同じ形状とされており、被圧入部材(14)の挿入および抜き出しが容易となるようにある程度のクリアランスが設けられている。
- [0023] 押圧治具(45)は、圧入部材(11)を1枚ずつ圧入するためのもので、下方に開口しているガイドピン収容部(47)を有する本体(46)と、ガイドピン収容部(47)の上部に收容されている圧縮コイルバネ(弾性部材)(48)と、ガイドピン収容部(47)の下部に收容されて圧縮コイルバネ(48)の付勢力によってその下端部が本体(46)の下面から下方に突出させられているガイドピン(49)と、本体(46)下面に固定されて圧入部材(11)を吸着保持する吸着保持手段としての環状の永久磁石(50)とからなる。
- [0024] ガイドピン収容部(47)の横断面形状は、内部に被圧入部材(14)が挿入可能なように、被圧入部材(14)の横断面形状よりも若干大きい形状とされている。
- [0025] 圧縮コイルバネ(48)は、上端部がガイドピン収容部(47)の上面に固定され、下端部がガイドピン(49)の上面に固定されている。
- [0026] ガイドピン(49)は、圧縮コイルバネ(48)に吊り下げられてその下端部が本体(46)下面から突出した状態で、自重が圧縮コイルバネ(48)の弾性力と釣り合っている。
- [0027] 永久磁石(50)は、その下面に平坦面として構成される保持面を有し、磁力によって保持面に磁性体製である圧入部材(11)を吸着保持するもので、保持面が平坦であることにより、圧入部材(11)は、水平方向(ガイドピン(49)の軸線に対して直交する方向)に移動可能とされている。なお、保持面の形状は、圧入部材(11)の水平方向の移動を制限せずに保持力を圧入部材(11)に伝達できるものとする。圧入部材(11)の当接面の全体を吸着保持する平坦面の他、圧入部材(11)に部分的に当接して吸着保持する凸部を形成することも可能である。
- [0028] また、本実施形態では、吸着保持手段として永久磁石(50)を採用したが、圧入部材(11)の水平方向の移動を制限しない吸着保持手段は他に、保持面を有する電磁石、真空吸着などが挙げられる。

- [0029] この圧入装置(40)を使用した圧入は、まず、図1に示すように、端部に面取り(14a)が設けられた被圧入部材(14)を保持治具(41)に所定数配置するとともに、挿通孔(12)を有する圧入部材(11)を押圧治具(45)に吸着保持させ、次いで、押圧治具(45)を下降させる。
- [0030] 押圧治具(45)を下降させていくと、まず、ガイドピン(49)の下端面が圧入部材(11)の上端面に当接し、さらに、押圧治具(45)を下降させると、ガイドピン(49)は、圧入部材(11)の上端面によってガイドピン収容部(47)内に押し込まれていく。さらに、押圧治具(45)を下降させると、ガイドピン(49)全体がガイドピン収容部(47)内に押し込まれるとともに、被圧入部材(14)の端部は、圧入部材(11)の挿通孔(12)の内部に入り込んでいく。この状態(圧入途中状態)が図2に示されている。被圧入部材(14)の端部に面取り(14a)が設けられているので、押圧治具(45)に保持された圧入部材(11)と被圧入部材(14)との間に相対ずれがあった場合でも、面取り(14a)が設けられている部分は、圧入部材(11)の挿通孔(12)の周縁部と噛み合うことなく、圧入部材(11)の挿通孔(12)の内部に入り込んでいく。被圧入部材(14)の面取り(14a)がない部分では、圧入部材(11)の挿通孔(12)の周縁部と噛み合うことになるが、圧入部材(11)が水平方向に移動可能とされているので、圧入部材(11)の挿通孔(12)の内周面が被圧入部材(14)の面取り(14a)のある部分に案内されて、圧入部材(11)が適正な位置に移動し、この後、さらに、押圧治具(45)を下降させることで、適正な圧入が行われる。
- [0031] なお、上記の圧入方法および圧入装置(40)は、リンク(11)、ピン(14)(15)の形状に限定されることなく、圧入タイプの種々の動力伝達チェーン(有)に適用することができる。また、動力伝達チェーン(有)に限らず、棒状の被圧入部材に挿通孔を有する板状の圧入部材を圧入する他の装置においても使用することができる。

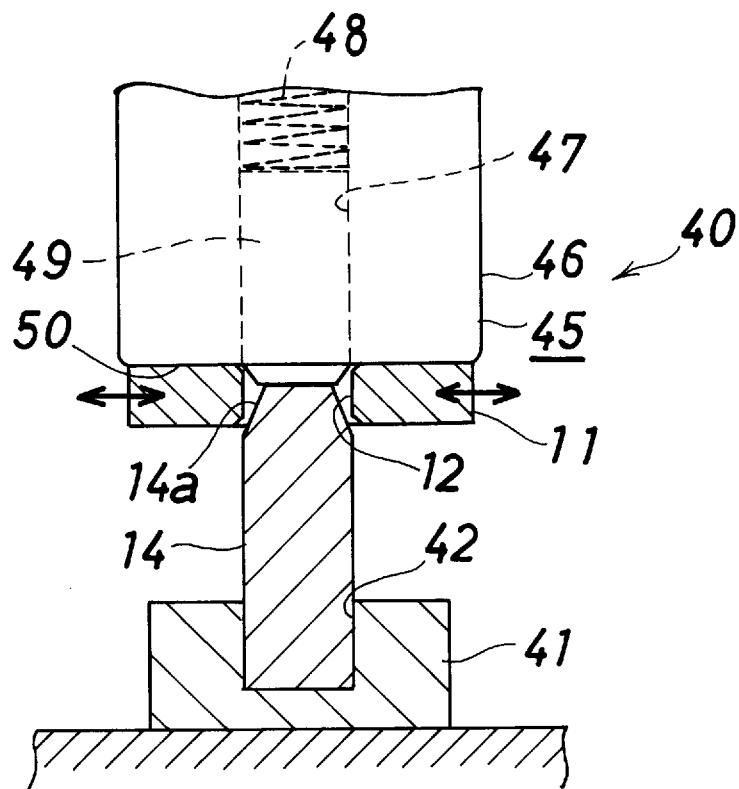
請求の範囲

- [1] 棒状の被圧入部材を保持治具によって保持するとともに、挿通孔を有する板状の圧入部材を押圧治具によって保持し、押圧治具を移動させることで圧入部材を順次被圧入部材の所定位置まで押し込む圧入方法において、
- 被圧入部材の端部に面取りを設けておき、押圧治具の移動方向に対して直交する方向に移動可能なように圧入部材を押圧治具に吸着保持させ、圧入部材の挿通孔を被圧入部材の面取りに合わせてから押圧治具を移動させることを特徴とする部材の圧入方法。
- [2] 前記圧入部材が、前記挿通孔の内周面が前記被圧入部材の前記面取りに案内されて前記押圧治具の押圧方向に対して移動することにより、前記挿通孔を前記面取りに合わせてから前記押圧治具を移動させることを特徴とする請求項1に記載の部材の圧入方法。
- [3] 前記押圧治具は、磁力によって前記圧入部材を吸着保持することを特徴とする請求項1に記載の部材の圧入方法。
- [4] 棒状の被圧入部材を保持する保持治具と、挿通孔を有する板状の圧入部材を保持して被圧入部材の所定位置まで押し込む押圧治具とを備えている圧入装置において、
- 押圧治具は、ガイドピン収容部を有する本体と、ガイドピン収容部内に收容されている弾性部材と、ガイドピン収容部内に收容されるとともに弾性部材の付勢力によって本体からその一端部が突出させられているガイドピンと、圧入部材をガイドピンの軸線に対して直交する方向に移動可能なように吸着保持する吸着保持手段とからなることを特徴とする圧入装置。
- [5] 前記吸着保持手段は、平坦な保持面を有する永久磁石を備え、磁力によって前記保持面に前記圧入部材を吸着保持することを特徴とする請求項1に記載の圧入装置。

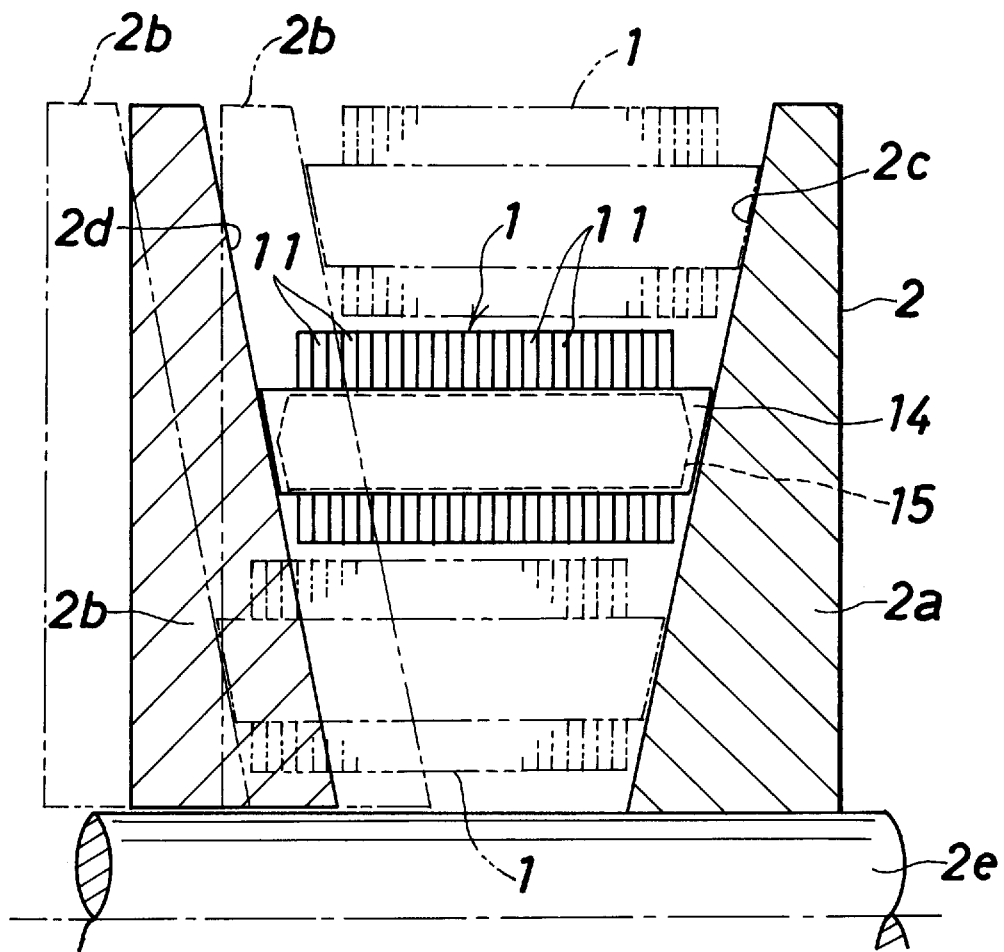
[図1]



[図2]



[図3]



INTERNATIONAL SEARCH REPORT

International application No.

PCT/JP2008/073466

A. CLASSIFICATION OF SUBJECT MATTER

B23P11/02(2006.01) i, B23P19/02 (2006.01) i, B23P21/00 (2006.01) i, B25B27/08 (2006.01) i, 525527/22(2006.01) i, B21L9/06 (2006.01) n

According to International Patent Classification (IPC) or to both national classification and IPC

B. FIELDS SEARCHED

Minimum documentation searched (classification system followed by classification symbols)

B23P11/02, B23P19/02, B23P21/00, B25B27/08, B25B27/22, B21L9/06

Documentation searched other than minimum documentation to the extent that such documents are included in the fields searched

| | | | |
|---------------------------|-----------|----------------------------|-----------|
| Jitsuyo Shinan Koho | 1922-1996 | Jitsuyo Shinan Toroku Koho | 1996-2009 |
| Kokai Jitsuyo Shinan Koho | 1971-2009 | Toroku Jitsuyo Shinan Koho | 1994-2009 |

Electronic data base consulted during the international search (name of data base and, where practicable, search terms used)

C. DOCUMENTS CONSIDERED TO BE RELEVANT

| Category | Citation of document, with indication, where appropriate, of the relevant passages | Relevant to claim No. |
|----------|---|-----------------------|
| X | WO 2006/004084 A1 (Ohashi Technica Inc.), 12 January, 2006 (12.01.06), Par. No. [0054] (Family: none) | 1-5 |
| X | JP 2003-127032 A (Aisin Seiki Co., Ltd.), 08 May, 2003 (08.05.03), Par. Nos. [0022], [0027] to [0029] (Family: none) | 1-5 |

Further documents are listed in the continuation of Box C.

See patent family annex.

* Special categories of cited documents:

"A" document defining the general state of the art which is not considered to be of particular relevance
 "E" earlier application or patent but published on or after the international filing date
 "L" document which may throw doubts on priority claim(s) or which is cited to establish the publication date of another citation or other special reason (as specified)
 "O" document referring to an oral disclosure, use, exhibition or other means
 "P" document published prior to the international filing date but later than the priority date claimed

"T" later document published after the international filing date or priority date and not in conflict with the application but cited to understand the principle or theory underlying the invention
 "X" document of particular relevance; the claimed invention cannot be considered novel or cannot be considered to involve an inventive step when the document is taken alone
 "Y" document of particular relevance; the claimed invention cannot be considered to involve an inventive step when the document is combined with one or more other such documents, such combination being obvious to a person skilled in the art
 "&" document member of the same patent family

Date of the actual completion of the international search
23 March, 2009 (23.03.09)

Date of mailing of the international search report
07 April, 2009 (07.04.09)

Name and mailing address of the ISA/
Japanese Patent Office

Authorized officer

Facsimile No.

Telephone No.

A. 発明の属する分野の分類 (国際特許分類 (IPC))
 IntCl B23P11/02 (2006.01)i, B23P19/02 (2006.01)i, B23P21/00 (2006.01)i, B25B27/08 (2006.01)i, B25B27/22 (2006.01)i, B21L9/06 (2006.01)n

B. 調査を行った分野
 査を行った最小限資料 (国際特許分類 (IPC))
 IntCl B23P11/02, B23P19/02, B23P21/00, B25B27/08, B25B27/22, B21L9/06

最小限資料以外の資料で調査を行った分野に含まれるもの
 日本国実用新案公報 1922-1996年
 日本国公開実用新案公報 1971-2009年
 日本国実用新案登録公報 1996-2009年
 日本国登録実用新案公報 1994-2009年

国際調査で使用した電子データベース (データベースの名称、調査に使用した用語)

| C. 関連すると認められる文献 | | |
|-----------------|---|------------------|
| 引用文献の カテゴリー | 引用文献名 及び一部の箇所が関連するときは、その関連する箇所の表示 | 関連する 請求の範囲の番号 |
| X | wo 2006/004084 A1 (株式会社オ- ハシテクニカ) 2006.01.12, [0054] (7 ファミリーなし) | 1 - 5 |
| X | JP 2003-127032 A (アイシン精機株式会社) 2003.05.08, [0022], [0027] - [0029] (7 ファミリーなし) | 1 - 5 |

ヴ C欄の続きにも文献が列挙されている。 ヴ パテントファミリーに関する別紙を参照。

| | |
|---|---|
| ホ 引用文献のカテゴリー | の日の役に公表された文献 |
| 「A」特に関連のある文献ではなく、一般的技術水準を示すもの | IT」国際出願日又は優先日後に公表された文献であって出願と矛盾するものではなく、発明の原理又は理論の理解のために引用するもの |
| IE」国際出願日前の出願または特許であるか、国際出願日以後に公表されたもの | 「X」特に関連のある文献であって、当該文献のみで発明の新規性又は進歩性がないと考えられるもの |
| ILJ優先権主張に疑義を提起する文献又は他の文献の発行日若しくは他の特別な理由を確立するために引用する文献 (理由を付す) | 「Y」特に関連のある文献であって、当該文献と他の1以上の文献との、当業者に於て自明である組合せによって進歩性がないと考えられるもの |
| 「O」口頭による開示、使用、展示等に言及する文献 | I&J 同一パテントファミリー文献 |
| 「p」国際出願日前で、かつ優先権の主張の基礎となる出願 | |

| | |
|--------------------------|--------------------------|
| 国際調査を完了した日 23.03.2009 | 国際調査報告の発送日 07.04.2009 |
|--------------------------|--------------------------|

| | | | |
|--|---------------------------|----|------|
| 国際調査機関の名称及びあて先 日本国特許庁 (ISA/JP) 郵便番号100-8915 東京都千代田区霞が関三丁目4番3号 | 特許庁審査官 (権限のある職員) 西村 泰英 | 3C | 9063 |
| | 電話番号 03-3581-1101 内線 3324 | | |