



(12) 实用新型专利

(10) 授权公告号 CN 218898427 U

(45) 授权公告日 2023. 04. 25

(21) 申请号 202222609006.1  
 (22) 申请日 2022.09.30  
 (73) 专利权人 广州新誉达纺织有限公司  
 地址 510800 广东省广州市花都区新华镇  
 振达路3号  
 (72) 发明人 张洪全 刘江 刘会志 梁菊兰  
 乐占英  
 (74) 专利代理机构 广州熠辉专利代理事务所  
 (普通合伙) 44796  
 专利代理师 李恒远

A41F 9/02 (2006.01)  
 A41B 17/00 (2006.01)  
 A41D 31/02 (2019.01)  
 A41D 31/12 (2019.01)  
 A61F 13/496 (2006.01)  
 A61F 13/493 (2006.01)  
 A61F 13/505 (2006.01)  
 A61F 13/72 (2006.01)  
 A61F 13/76 (2006.01)

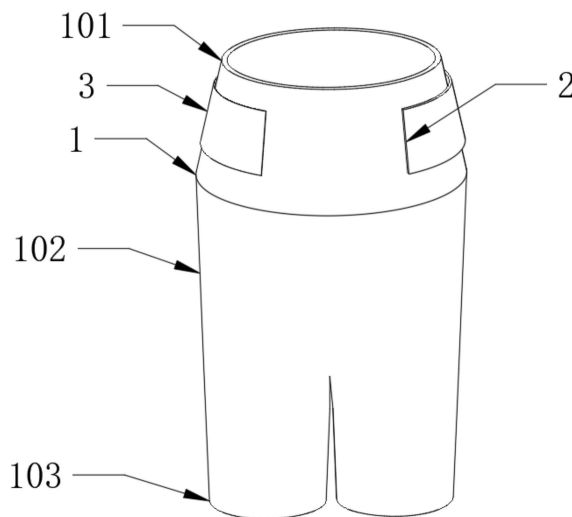
(51) Int. Cl.  
 A41D 1/06 (2006.01)  
 A41B 9/04 (2006.01)  
 A41B 9/14 (2006.01)  
 A41D 27/00 (2006.01)

权利要求书1页 说明书3页 附图4页

(54) 实用新型名称  
 一种护理用防漏短裤

(57) 摘要

本实用新型公开了一种护理用防漏短裤,涉及护理短裤技术领域,针对目前护理短裤在使用时,对于其实用性较低,且不具有对腰围进行调节的功能,患者在使用的过程中,短裤容易过大,降低了其舒适性的问题,现提出如下方案,其包括短裤以及缝合在其内部的内裤,所述内裤的裆部设置有防漏垫,所述防漏垫的两侧均分别设置有粘贴块。该装置不仅实用性较高,且可以根据使用者的腰围对束腰部进行调节,使得束腰部更加贴合使用者的腰部,提高其舒适性,还可以对防漏垫进行限位,使得其在使用的过程中,不会轻易移动,以及提高其便捷性。



1. 一种护理用防漏短裤,包括短裤(1)以及缝合在其内部的内裤(4),其特征在于,所述短裤(1)包括束腰部(101),所述束腰部(101)的下方缝合连接有臀部(102),所述臀部(102)的下方缝合连接有两个裤腿部(103),所述内裤(4)的上端与臀部(102)上端缝合连接,所述内裤(4)的裆部设置有防漏垫(7),所述防漏垫(7)的两侧均分别设置有粘贴块(8)。

2. 根据权利要求1所述的一种护理用防漏短裤,其特征在于,所述束腰部(101)的一侧安装有束腰带一(2),所述束腰部(101)的另一侧安装有束腰带二(3),所述束腰带一(2)以及束腰带二(3)均向短裤(1)的后侧延伸。

3. 根据权利要求2所述的一种护理用防漏短裤,其特征在于,所述束腰带二(3)另一端的内侧设置有魔术贴勾面(5),所述束腰带一(2)另一端的外侧设置有魔术贴母面(6),所述魔术贴勾面(5)与魔术贴母面(6)配合使用。

4. 根据权利要求1所述的一种护理用防漏短裤,其特征在于,所述防漏垫(7)包括表面包覆层(701),所述表面包覆层(701)的上方设置有网层(702),所述表面包覆层(701)的内部设置有吸水层(704),所述吸水层(704)的上方以及下方均设置有纱布层(703)。

5. 根据权利要求4所述的一种护理用防漏短裤,其特征在于,所述表面包覆层(701)由透气底膜和无纺布制成。

6. 根据权利要求4所述的一种护理用防漏短裤,其特征在于,所述网层(702)由亲水无纺布制成,所述纱布层(703)由无纺布制成。

7. 根据权利要求4所述的一种护理用防漏短裤,其特征在于,所述吸水层(704)由高吸水树脂和木浆制成。

8. 根据权利要求1所述的一种护理用防漏短裤,其特征在于,所述粘贴块(8)包括粘贴翼(801),所述粘贴翼(801)靠近防漏垫(7)一端的内部安装有棉垫(802),所述粘贴翼(801)另一端靠近内裤(4)的一侧设置有粘贴胶(803),所述粘贴胶(803)与内裤(4)裆部的底部相贴。

9. 根据权利要求8所述的一种护理用防漏短裤,其特征在于,所述粘贴翼(801)安装在防漏垫(7)中间部分的侧边。

10. 根据权利要求1所述的一种护理用防漏短裤,其特征在于,所述防漏垫(7)的两端均设置有定位带(9),两个所述定位带(9)均分别活动连接有连接块(10),两个所述连接块(10)分别安装在内裤(4)内部的前侧和后侧。

## 一种护理用防漏短裤

### 技术领域

[0001] 本实用新型涉及护理短裤技术领域,尤其涉及一种护理用防漏短裤。

### 背景技术

[0002] 漏尿是指尿液通过尿道的非自愿泄漏,通常是由于生理原因、泌尿系统疾病、女性盆底器官脱垂或手术等原因引起。在女性怀孕后,需要扩大子宫以压缩膀胱,这很容易导致尿漏,还有泌尿系统感染、前列腺增生和泌尿系统肿瘤也可导致漏尿等。患者在护理过程中,需要使用护理短裤,用于防止漏尿,避免污染床单等。

[0003] 现有的护理短裤在使用时,其多为内裤的形状,使用者只能将其穿在衣服内部,实用性较低,且不具有对腰围进行调节的功能,患者在使用的过程中,短裤容易过大,降低了其舒适性。

### 实用新型内容

[0004] 本实用新型提出的一种护理用防漏短裤,以解决上述背景技术中提出的问题。

[0005] 为了实现上述目的,本实用新型采用了如下技术方案:

[0006] 一种护理用防漏短裤,包括短裤以及缝合在其内部的内裤,所述短裤包括束腰部,所述束腰部的下方缝合连接有臀部,所述臀部的下方缝合连接有两个裤腿部,所述内裤的上端与臀部上端缝合连接,所述内裤的裆部设置有防漏垫,所述防漏垫的两侧均分别设置有粘贴块。

[0007] 优选的,所述束腰部的一侧安装有束腰带一,所述束腰部的另一侧安装有束腰带二,所述束腰带一以及束腰带二均向短裤的后侧延伸。

[0008] 优选的,所述束腰带二另一端的内侧设置有魔术贴勾面,所述束腰带一另一端的外侧设置有魔术贴母面,所述魔术贴勾面与魔术贴母面配合使用。

[0009] 优选的,所述防漏垫包括表面包覆层,所述表面包覆层的上方设置有网层,所述表面包覆层的内部设置有吸水层,所述吸水层的上方以及下方均设置有纱布层。

[0010] 优选的,所述表面包覆层由透气底膜和无纺布制成。

[0011] 优选的,所述网层由亲水无纺布制成,所述纱布层由无纺布制成。

[0012] 优选的,所述吸水层由高吸水树脂和木浆制成。

[0013] 优选的,所述粘贴块包括粘贴翼,所述粘贴翼靠近防漏垫一端的内部安装有棉垫,所述粘贴翼另一端靠近内裤的一侧设置有粘贴胶,所述粘贴胶与内裤裆部的底部相贴。

[0014] 优选的,所述粘贴翼安装在防漏垫中间部分的侧边。

[0015] 优选的,所述防漏垫的两端均设置有定位带,两个所述定位带均分别活动连接有连接块,两个所述连接块分别安装在内裤内部的前侧和后侧。

[0016] 本实用新型的有益效果为:

[0017] 1、该装置通过假两件的方式,使得短裤与内裤相连接,同时使得内裤与防漏垫相连接,通过防漏垫中设置的表面包覆层、网层、纱布层以及吸水层,对使用者的尿液进行吸

收以及防止渗漏,使得该防漏短裤既可以内穿,也可以外穿,美观性较高,提高了其实用性。

[0018] 2、该装置通过设置的束腰带一、束腰带二、魔术贴勾面以及魔术贴母面,便于根据使用者的腰围对束腰部进行调节,使得束腰部更加贴合使用者的腰部,提高其舒适性。

[0019] 3、该装置通过设置的粘贴翼、粘贴胶与定位带、连接块配合使用,用于对防漏垫进行限位,使得其在使用的过程中,不会轻易移动,且便于对防漏垫进行更换,提高其便捷性。

[0020] 综上所述,该装置不仅实用性较高,且可以根据使用者的腰围对束腰部进行调节,使得束腰部更加贴合使用者的腰部,提高其舒适性,还可以对防漏垫进行限位,使得其在使用的过程中,不会轻易移动,以及提高其便捷性。

## 附图说明

[0021] 图1为本实用新型的结构示意图。

[0022] 图2为本实用新型短裤与内裤的结构示意图。

[0023] 图3为本实用新型图1另一视角的结构示意图。

[0024] 图4为本实用新型定位带与连接块的结构示意图。

[0025] 图5为本实用新型防漏垫与粘贴块的结构示意图。

[0026] 图6为本实用新型图3中A处的结构示意图。

[0027] 图中标号:1、短裤;101、束腰部;102、臀部;103、裤腿部;2、束腰带一;3、束腰带二;4、内裤;5、魔术贴勾面;6、魔术贴母面;7、防漏垫;701、表面包覆层;702、网层;703、纺布层;704、吸水层;8、粘贴块;801、粘贴翼;802、棉垫;803、粘贴胶;9、定位带;10、连接块。

## 具体实施方式

[0028] 下面将结合本实用新型实施例中的附图,对本实用新型实施例中的技术方案进行清楚、完整地描述,显然,所描述的实施例仅仅是本实用新型一部分实施例,而不是全部的实施例。

[0029] 参照图1、图2、图3和图4所示,本实施例提供一种护理用防漏短裤,包括短裤1以及缝合在其内部的内裤4,使得该防漏短裤既可以内穿,也可以外穿,实用性较高,短裤1包括束腰部101,束腰部101的下方缝合连接有臀部102,臀部102的下方缝合连接有两个裤腿部103,内裤4的上端与臀部102上端缝合连接,内裤4的裆部设置有防漏垫7,防止液体漏出,防漏垫7的两端均设置有定位带9,两个定位带9均分别活动连接有连接块10,两个连接块10分别安装在内裤4内部的前侧和后侧,防漏垫7的两侧均分别设置有粘贴块8。

[0030] 如图1、图3和图6所示,束腰部101的一侧安装有束腰带一2,束腰部101的另一侧安装有束腰带二3,束腰带一2以及束腰带二3均向短裤1的后侧延伸,束腰带二3另一端的内侧设置有魔术贴勾面5,束腰带一2另一端的外侧设置有魔术贴母面6,魔术贴勾面5与魔术贴母面6配合使用,用于根据使用者的腰围,对束腰部101进行调节。

[0031] 如图3、图4和图5所示,防漏垫7包括表面包覆层701,表面包覆层701由透气底膜和无纺布制成,表面包覆层701的上方设置有网层702,网层702由亲水无纺布制成,接受液体并且传递到下一层,表面包覆层701的内部设置有吸水层704,吸水层704由高吸水树脂和木浆制成,进行吸尿锁尿,吸水层704的上方以及下方均设置有纺布层703,进行防漏,纺布层703由无纺布制成,包裹着吸水层704,防止液体漏出。

[0032] 如图2、图4和图5所示,粘贴块8包括粘贴翼801,粘贴翼801安装在防漏垫7中间部分的侧边,粘贴翼801靠近防漏垫7一端的内部安装有棉垫802,在使用者使用时,与使用者的腿根处相贴,避免摩擦过多,导致使用者皮肤破损,提高使用的舒适度,粘贴翼801另一端靠近内裤4的一侧设置有粘贴胶803,粘贴胶803与内裤4裆部的底部相贴,用于对防漏垫7进行辅助定位。

[0033] 本实用新型的工作原理是:该防漏短裤在使用时,使用者将防漏垫7放置在内裤4的裆部上,然后将防漏垫7两端设置的定位带9分别穿过内裤4两侧设置的连接块10,使得定位带9的活动端与固定端相黏贴,再将两个粘贴翼801下端设置的粘贴胶803与内裤4裆部的底部相贴,即可对防漏垫7进行位置限定,然后将短裤1穿好即可进行使用,使用者根据自身腰围的大小,可以拉动束腰带一2以及束腰带二3,使得魔术贴勾面5与魔术贴母面6相连接,对腰围进行调节,调节至适合使用者的大小,且通过在短裤1内部设置的内裤4,使得该防漏短裤既可以作为内搭,穿在衣服内部,也可以外穿,实用性较高。

[0034] 以上所述,仅为本实用新型较佳的具体实施方式,但本实用新型的保护范围并不局限于此,任何熟悉本技术领域的技术人员在本实用新型揭露的技术范围内,根据本实用新型的技术方案及其实用新型构思加以等同替换或改变,都应涵盖在本实用新型的保护范围之内。

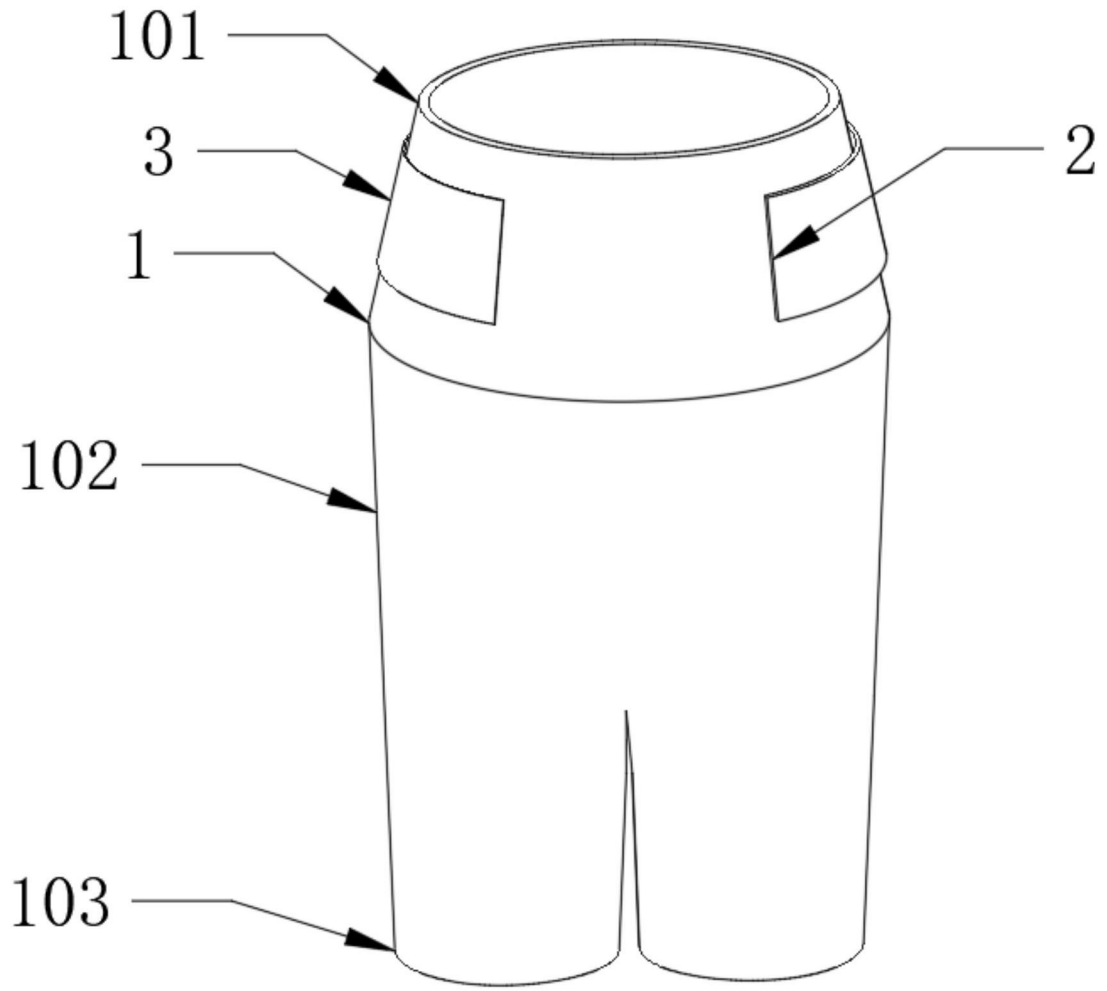


图1

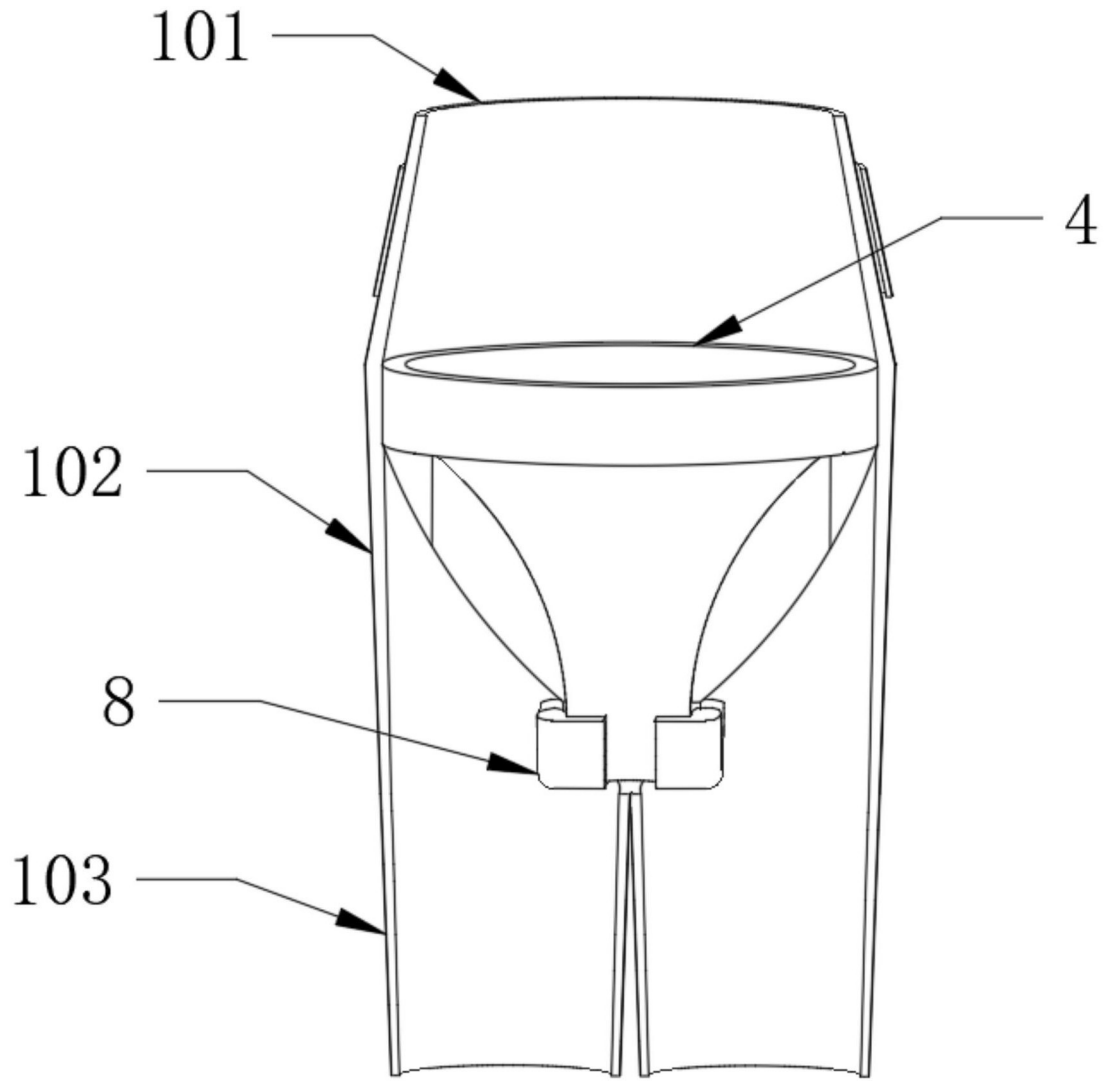


图2

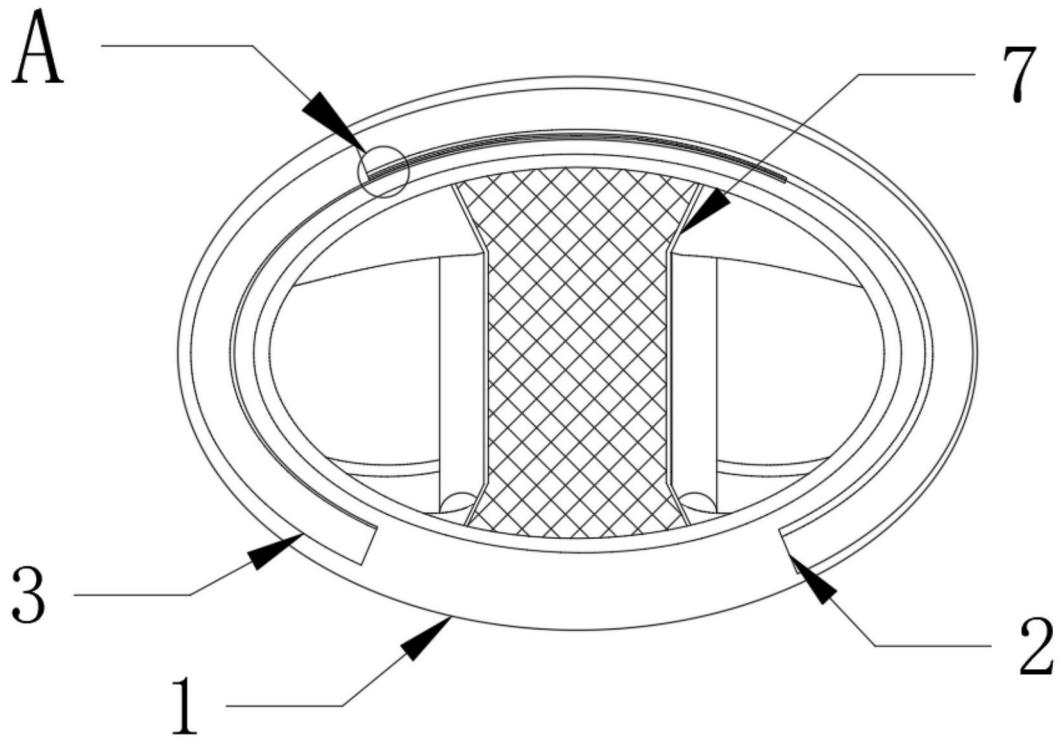


图3

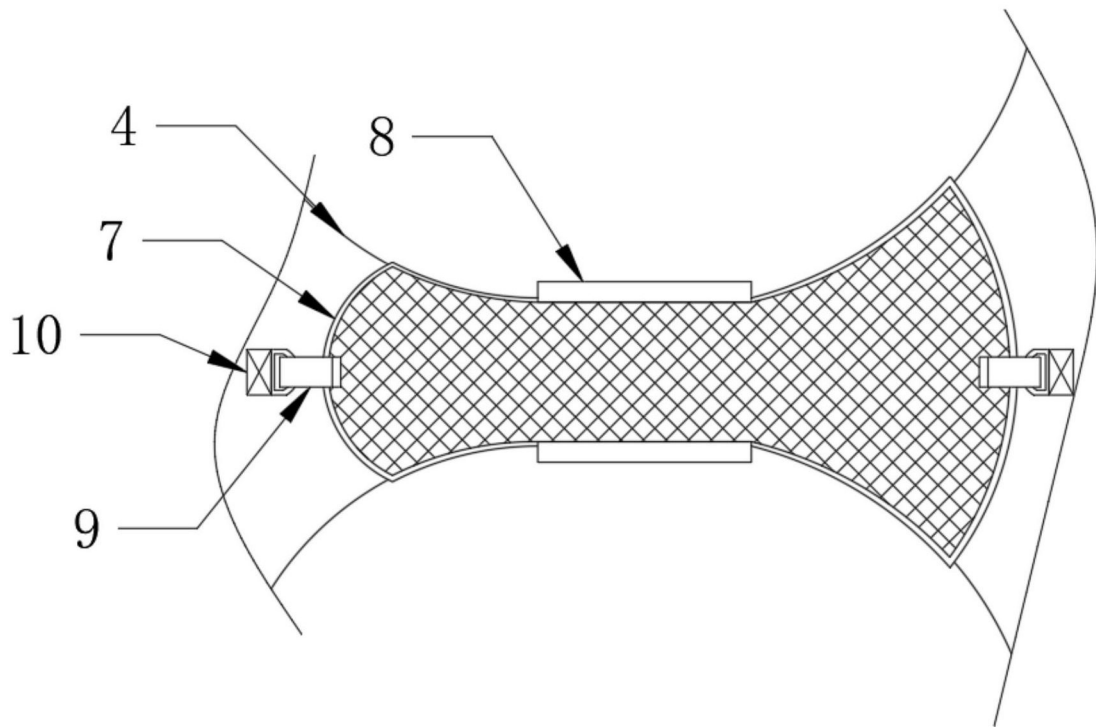


图4

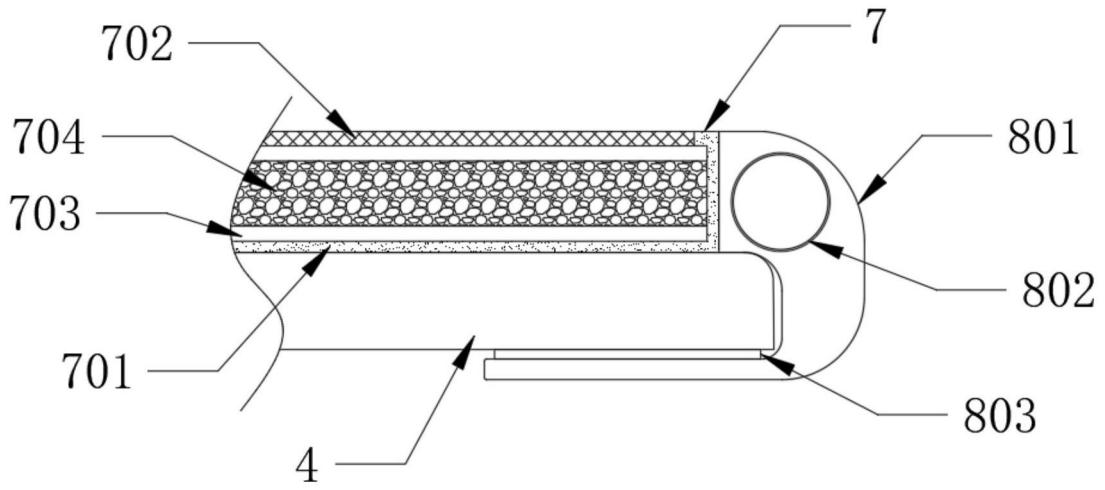


图5

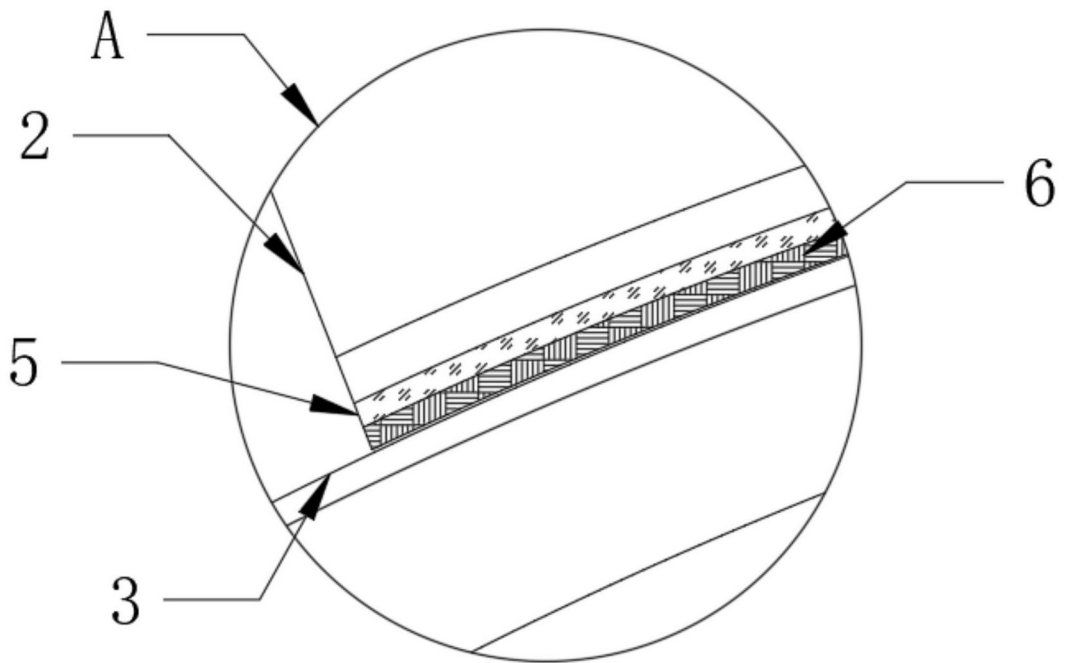


图6