



(12)实用新型专利

(10)授权公告号 CN 206840997 U

(45)授权公告日 2018.01.05

(21)申请号 201720540341.7

(22)申请日 2017.05.16

(73)专利权人 杨一帆

地址 054000 河北省邢台市桥西区冶金北路金华中学2号楼1单元612

(72)发明人 杨一帆

(74)专利代理机构 石家庄科诚专利事务所(普通合伙) 13113

代理人 张红卫 刘谟培

(51) Int. Cl.

B42F 9/00(2006.01)

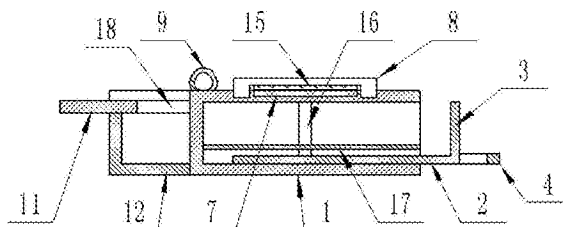
权利要求书1页 说明书3页 附图2页

(54)实用新型名称

一种办公用方便审阅的文件夹

(57)摘要

本实用新型提供了一种办公用方便审阅的文件夹,属于办公领域,包括主箱体和夹子;所述主箱体设置有隔板、第一滑道、滑柄、活动板、挡板、拉柄、白板、第二滑道、U形架、棉刷、笔筒、副箱体、夹框和盖板;所述主箱体的右端面为开口;所述隔板水平设置在主箱体的内部;所述第一滑道有两条,分别竖直设置在主箱体前后侧板的中间位置;本实用新型的主箱体的右端面为开口,便于拿放文件;滑柄便于使用者上下滑动隔板,调整隔板上下空间大小,便于放置文件;当需要审阅隔板上侧的文件时,将活动板从主箱体的右侧拉出,然后将未审阅的文件取出放置在活动板上进行审阅,当所有文件审阅完之后,将隔板向上滑起,再将活动板推进主箱体,节省整理时间。



CN 206840997 U

1. 一种办公用方便审阅的文件夹,包括主箱体(1)和夹子(10);其特征是,所述主箱体(1)设置有隔板(17)、第一滑道(16)、滑柄(6)、活动板(2)、挡板(3)、拉柄(4)、白板(7)、第二滑道(5)、U形架(8)、棉刷(15)、笔筒(9)、副箱体(12)、夹框(18)和盖板(11);所述主箱体(1)的右端面为开口;所述隔板(17)水平设置在主箱体(1)的内部;所述第一滑道(16)有两条,分别竖直设置在主箱体(1)前后侧板的中间位置;所述活动板(2)水平放置在主箱体(1)的内底面;所述挡板(3)竖直设置在活动板(2)上端面的右侧边处;所述白板(7)嵌合在主箱体(1)上端面的中间位置;所述第二滑道(5)有两条,分别设置在白板(7)左右两侧的主箱体(1)上端面处,处于前后走向位置;所述U形架(8)的两个端头卡放在两条第二滑道(5)内;所述棉刷(15)设置在U形架(8)横杆的下侧且贴合在白板(7)上;所述副箱体(12)设置在主箱体(1)的左端;所述夹框(18)有两个,分别设置在副箱体(12)上端口的前后两侧;所述盖板(11)水平夹放在前后两侧的夹框(18)之间;所述夹子(10)设置有夹板(19)、磁石(13)和标签板(14);所述夹板(19)有两块,两块夹板(19)的一侧通过铰链连接在一起;所述标签板(14)固接在其中一块夹板(19)上。

2. 根据权利要求1所述的办公用方便审阅的文件夹,其特征是,所述滑柄(6)有两个,分别穿过两个第一滑道(16),连接着隔板(17)的前后两端。

3. 根据权利要求1所述的办公用方便审阅的文件夹,其特征是,所述拉柄(4)固接在活动板(2)右端中间位置。

4. 根据权利要求1所述的办公用方便审阅的文件夹,其特征是,所述笔筒(9)设置在主箱体(1)上端面的左侧。

5. 根据权利要求1所述的办公用方便审阅的文件夹,其特征是,所述磁石(13)有两块,分别嵌合在两块夹板(19)的贴合面且两块磁石(13)相对面为异极。

一种办公用方便审阅的文件夹

技术领域

[0001] 本实用新型涉及一种办公设备,具体是一种办公用方便审阅的文件夹。

背景技术

[0002] 普通的文件夹功能单一,只是单纯的利用弹性夹固定文件,不具备有办公的其他功能,在日常的办公过程中,使用者在用文件夹查阅文件时,往往因为手上没有笔,而不能及时作阅读记录或者书写相关的草稿,影响工作效率,并且一般的文件夹都不具备文件分类功能,当使用者需要查阅某一个文件时,需要一个个去翻阅,这样就比较费时间,对于一些文件需要审阅的时候,一般会要和未审阅的文件分开,而这个问题对于目前一般的文件夹也无法很好的解决,一般都是用不同文件夹放,或者使用书签,但是书签很容易掉落。

实用新型内容

[0003] 针对上述现有技术的不足,本实用新型要解决的技术问题是提供一种办公领域的办公用方便审阅的文件夹。

[0004] 为解决上述技术问题,本实用新型提供了如下技术方案:

[0005] 一种办公用方便审阅的文件夹,包括主盒体和夹子;所述主盒体设置有隔板、第一滑道、滑柄、活动板、挡板、拉柄、白板、第二滑道、U形架、棉刷、笔筒、副盒体、夹框和盖板;所述主盒体的右端面为开口;所述隔板水平设置在主盒体的内部;所述第一滑道有两条,分别竖直设置在主盒体前后侧板的中间位置;所述活动板水平放置在主盒体的内底面;所述挡板竖直设置在活动板上端面的右侧边处;所述白板嵌合在主盒体上端面的中间位置;所述第二滑道有两条,分别设置在白板左右两侧的主盒体上端面处,处于前后走向位置;所述U形架的两个端头卡放在两条第二滑道内;所述棉刷设置在U形架横杆的下侧且贴合在白板上;所述副盒体设置在主盒体的左端;所述夹框有两个,分别设置在副盒体上端口的前后两侧;所述盖板水平夹放在前后两侧的夹框之间;所述夹子设置有夹板、磁石和标签板;所述夹板有两块,两块夹板的一侧通过铰链连接在一起;所述标签板固接在其中一块夹板上。

[0006] 作为本实用新型进一步的改进方案:所述滑柄有两个,分别穿过两个第一滑道,连接着隔板的前后两端。

[0007] 作为本实用新型再进一步的改进方案:所述拉柄固接在活动板右端中间位置。

[0008] 作为本实用新型再进一步的改进方案:所述笔筒设置在主盒体上端面的左侧。

[0009] 作为本实用新型再进一步的改进方案:所述磁石有两块,分别嵌合在两块夹板的贴合面且两块磁石相对面为异极。

[0010] 与现有技术相比,本实用新型的有益效果是:

[0011] 本实用新型的主盒体的右端面为开口,便于拿放文件;隔板用于将主盒体分为上下两层空间,上层用于放置未审阅文件,下层用于放置处理过的文件;滑柄便于使用者上下滑动隔板,调整隔板上下空间大小,便于放置文件;当需要审阅隔板上侧的文件时,将活动板从主盒体的右侧拉出,然后将未审阅的文件取出放置在活动板上进行审阅,当所有文件

审阅完之后,将隔板向上滑起,再将活动板推进主盒体内,节省整理时间;挡板用于封闭封闭主盒体的右侧,防止文件掉落出来;拉柄便于使用者推拉活动板;白板便于用水彩笔写字,进行文件的相关记录,并且方便擦掉,便于再次使用;U形架沿着第二滑道滑动;当需要擦掉白板上的字时,滑动U形架,使得棉刷将字体擦掉;笔筒用于插放水彩笔,便于使用者随手拿取使用;副盒体用于装夹子;盖板用于封闭副盒体;夹板用于夹住文件的一侧;当夹板夹住文件时,两块磁石透过纸质文件相吸,从而夹紧文件;标签板用于贴放说明标签,便于书写对夹住的文件的说明,从而便于使用者通过标签板寻找相关的文件。

附图说明

[0012] 图1为办公用方便审阅的文件夹的结构示意图;

[0013] 图2为办公用方便审阅的文件夹中夹子的结构示意图;

[0014] 图3为办公用方便审阅的文件夹俯视图;

[0015] 图中:1-主盒体、2-活动板、3-挡板、4-拉柄、5-第二滑道、6-滑柄、7-白板、8-U形架、9-笔筒、10-夹子、11-盖板、12-副盒体、13-磁石、14-标签板、15-棉刷、16-第一滑道、17-隔板、18-夹框、19-夹板。

具体实施方式

[0016] 下面结合具体实施方式对本专利的技术方案作进一步详细地说明。

[0017] 下面详细描述本专利的实施例,所述实施例的示例在附图中示出,其中自始至终相同或类似的标号表示相同或类似的元件或具有相同或类似功能的元件。下面通过参考附图描述的实施例是示例性的,仅用于解释本专利,而不能理解为对本专利的限制。

[0018] 在本专利的描述中,需要理解的是,术语“中心”、“上”、“下”、“前”、“后”、“左”、“右”、“竖直”、“水平”、“顶”、“底”、“内”、“外”等指示的方位或位置关系为基于附图所示的方位或位置关系,仅是为了便于描述本专利和简化描述,而不是指示或暗示所指的装置或元件必须具有特定的方位、以特定的方位构造和操作,因此不能理解为对本专利的限制。

[0019] 在本专利的描述中,需要说明的是,除非另有明确的规定和限定,术语“安装”、“相连”、“连接”、“设置”应做广义理解,例如,可以是固定相连、设置,也可以是可拆卸连接、设置,或一体地连接、设置。对于本领域的普通技术人员而言,可以根据具体情况理解上述术语在本专利中的具体含义。

[0020] 请参阅图1-3,本实施例提供了一种办公用方便审阅的文件夹,包括主盒体1和夹子10;所述主盒体1设置有隔板17、第一滑道16、滑柄6、活动板2、挡板3、拉柄4、白板7、第二滑道5、U形架8、棉刷15、笔筒9、副盒体12、夹框18和盖板11;所述主盒体1的右端面为开口,便于拿放文件;所述隔板17水平设置在主盒体1的内部,隔板17用于将主盒体1分为上下两层空间,上层用于放置未审阅文件,下层用于放置处理过的文件;所述第一滑道16有两条,分别竖直设置在主盒体1前后侧板的中间位置;所述滑柄6有两个,分别穿过两个第一滑道16,连接着隔板17的前后两端,滑柄6便于使用者上下滑动隔板17,调整隔板17上下空间大小,便于放置文件;所述活动板2水平放置在主盒体1的内底面,当需要审阅隔板17上侧的文件时,将活动板2从主盒体1的右侧拉出,然后将未审阅的文件取出放置在活动板2上进行审阅,当所有文件审阅完之后,将隔板17向上滑起,再将活动板2推进主盒体1内,节省整理时

间;所述挡板3竖直设置在活动板2上端面的右侧边处,挡板3用于封闭封闭主箱体1的右侧,防止文件掉落出来;所述拉柄4固接在活动板2右端中间位置,拉柄4便于使用者推拉活动板2;所述白板7嵌合在主箱体1上端面的中间位置,白板7便于用水彩笔写字,进行文件的相关记录,并且方便擦掉,便于再次使用;所述第二滑道5有两条,分别设置在白板7左右两侧的主箱体1上端面处,处于前后走向位置;所述U形架8的两个端头卡放在两条第二滑道5内,U形架8沿着第二滑道5滑动;所述棉刷15设置在U形架8横杆的下侧且贴合在白板7上,当需要擦掉白板7上的字时,滑动U形架8,使得棉刷15将字体擦掉;所述笔筒9设置在主箱体1上端面的左侧,笔筒9用于插放水彩笔,便于使用者随手拿取使用;所述副箱体12设置在主箱体1的左端,副箱体12用于装夹子10;所述夹框18有两个,分别设置在副箱体12上端口的前后两侧;所述盖板11水平夹放在前后两侧的夹框18之间,盖板11用于封闭副箱体12;所述夹子10设置有夹板19、磁石13和标签板14;所述夹板19有两块,两块夹板19的一侧通过铰链连接在一起,夹板19用于夹住文件的一侧;所述磁石13有两块,分别嵌合在两块夹板19的贴合面且两块磁石13相对面为异极,当夹板19夹住文件时,两块磁石13透过纸质文件相吸,从而夹紧文件;所述标签板14固接在其中一块夹板19上,标签板14用于贴放说明标签,便于书写对夹住的文件的说明,从而便于使用者通过标签板14寻找相关的文件。

[0021] 具体使用方式:使用时,首先将未处理的文件从主箱体1的右侧插放进主箱体1内的隔板17上侧,当需要审阅隔板17上侧的文件时,将活动板2从主箱体1的右侧拉出,然后将未审阅的文件取出放置在活动板2上进行审阅,当所有文件审阅完之后,将隔板17向上滑起,再将活动板2推进主箱体1内,节省整理时间,并且对于审阅过的文件,从副箱体12内拿取夹子10,将每个文件夹住,然后在每个夹子10上的标签板14贴上写有文件的相关说明的标签,方便使用者通过标签板14寻找相关的文件,在审阅过程中,有时候需要做一些记录,可以在主箱体1上端面的白板7上使用水彩笔进行文件的相关计算草稿,当使用完之后将水彩笔插在主箱体1上端面左侧的笔筒9内,在完成文件审阅之后,再滑动U形架8,使得U形架8下侧的棉刷15,将白板7上的字体擦掉,便于下次使用。

[0022] 上面对本专利的较佳实施方式作了详细说明,但是本专利并不限于上述实施方式,在本领域的普通技术人员所具备的知识范围内,还可以在不脱离本专利宗旨的前提下做出各种变化。

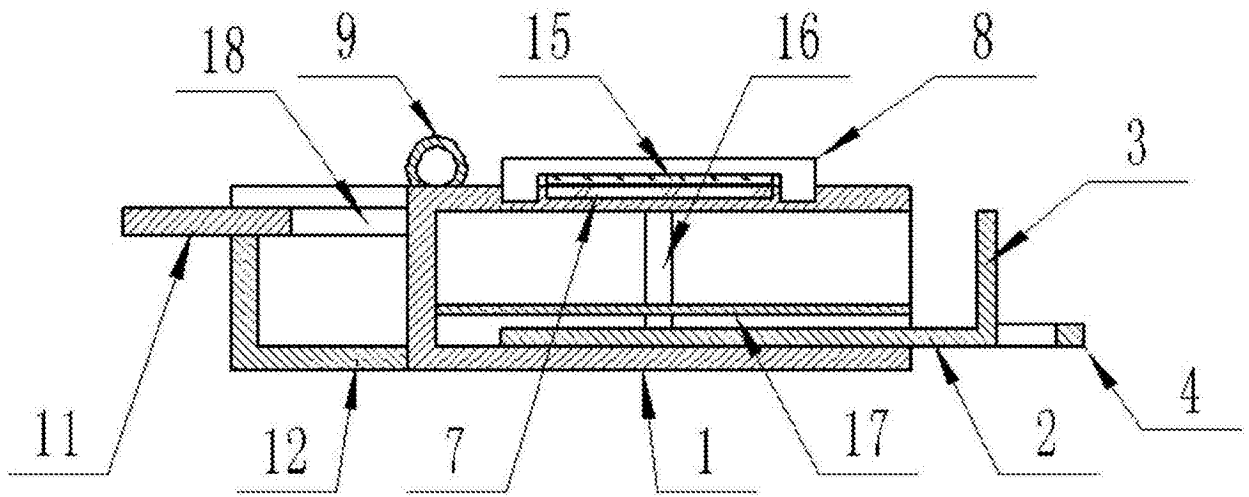


图1

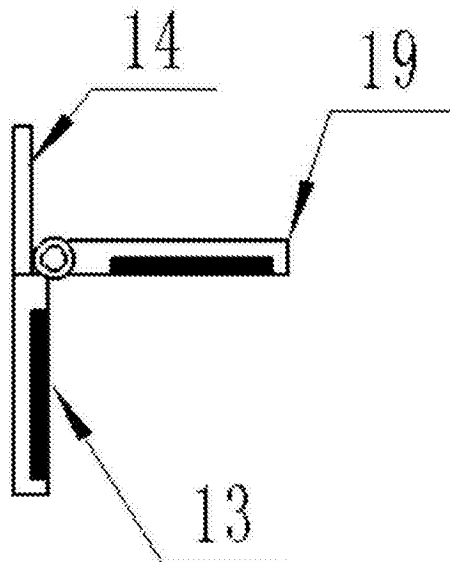


图2

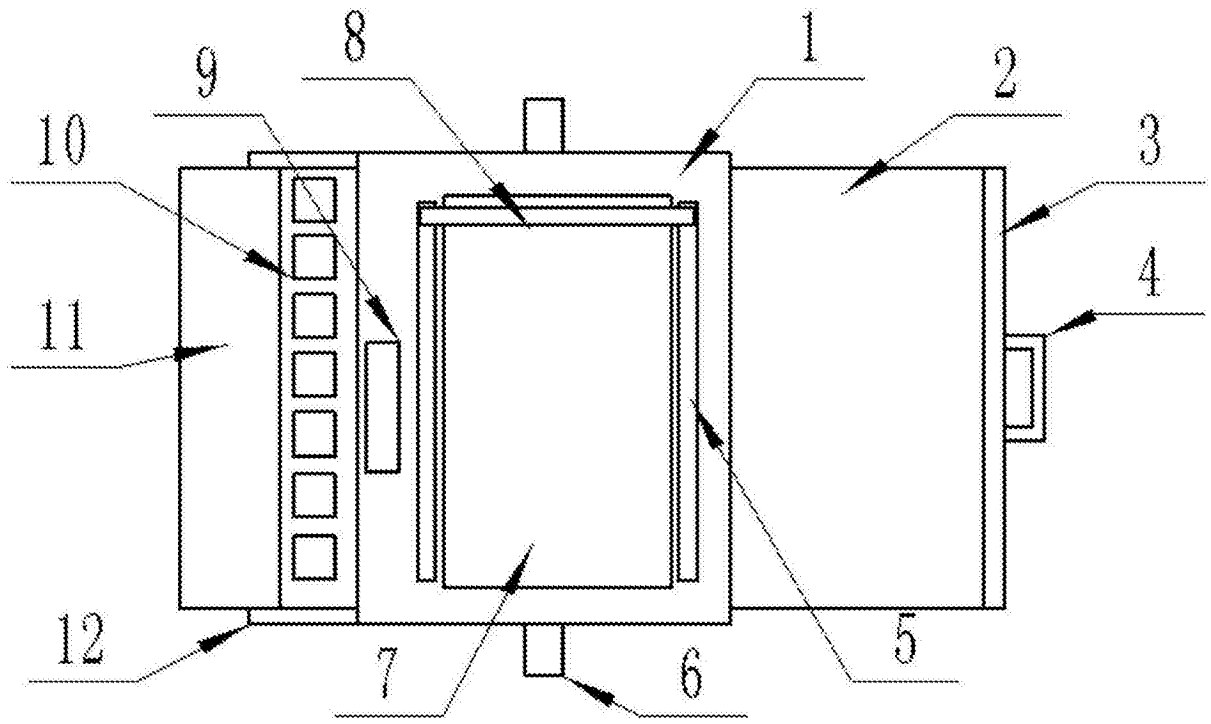


图3