

(12) DEMANDE INTERNATIONALE PUBLIÉE EN VERTU DU TRAITÉ DE COOPÉRATION  
EN MATIÈRE DE BREVETS (PCT)

(19) Organisation Mondiale de la Propriété  
Intellectuelle  
Bureau international



(43) Date de la publication internationale  
27 décembre 2002 (27.12.2002)

PCT

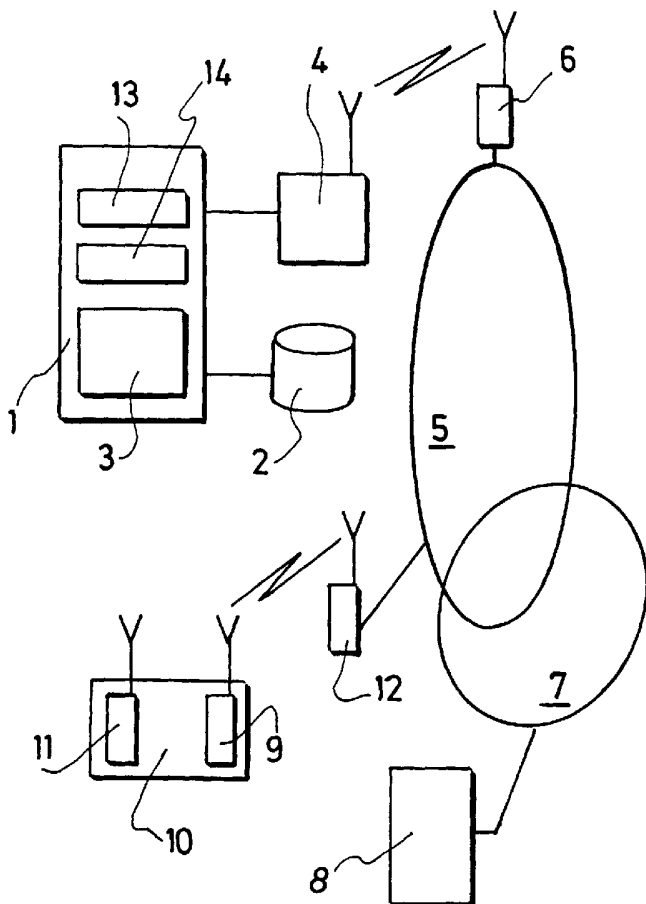
(10) Numéro de publication internationale  
**WO 02/103291 A1**

- (51) Classification internationale des brevets<sup>7</sup> : **G01C 21/34**
- (21) Numéro de la demande internationale : PCT/FR02/02059
- (22) Date de dépôt international : 14 juin 2002 (14.06.2002)
- (25) Langue de dépôt : français
- (26) Langue de publication : français
- (30) Données relatives à la priorité :  
01/07791 14 juin 2001 (14.06.2001) FR
- (71) Déposant (pour tous les États désignés sauf US) : **WE-BRASKA MOBILE TECHNOLOGIES** [FR/FR]; 22, rue Guynemer, F-78602 Maisons Laffitte Cedex (FR).
- (72) Inventeurs; et  
(75) Inventeurs/Déposants (pour US seulement) : **BOURGUET, Bruno** [FR/FR]; 15, avenue Catinat, F-78600 Maisons Laffitte (FR). **LIBERGE, Franck** [FR/FR]; 2, rue Vauban, F-78000 Versailles (FR).
- (74) Mandataire : **BLOCH & ASSOCIES**; 2, square de l'Av-  
enue du Bois, F-75116 Paris (FR).
- (81) États désignés (national) : AE, AG, AL, AM, AT, AU, AZ,  
BA, BB, BG, BR, BY, BZ, CA, CH, CN, CO, CR, CU, CZ,

[Suite sur la page suivante]

(54) Title: ROAD NAVIGATION ASSISTANCE METHOD

(54) Titre : PROCEDE D'AIDE A LA NAVIGATION ROUTIERE



(57) Abstract: The invention relates to a method of assisting motorists (10) between a departure point and an arrival point consisting in: updating a database (2) of basic route and travel time segments that are paired; determining basic segments between the departure point and the arrival point; calculating (3) an overall travel time between the two points; entering pre-determined gateways between the two points by means of the information processing centre (13) and the server; linking imposed route segments to the gateways; determining at least one route imposed between the two points comprising the imposed segments; calculating (3) the overall travel time on the imposed route; and communicating (4, 5, 6, 9) said time to the motorist (10).

(57) Abrégé : Selon le procédé, pour assister un automobiliste (10) entre deux points de départ et d'arrivée, on actualise une base (2) de données de segments élémentaires d'itinéraire et de temps de parcours élémentaires qu'on apparie deux à deux, on détermine des segments élémentaires entre les deux points de départ et d'arrivée, on calcule (3) un temps de parcours global entre les deux points, on saisit par le centre de calcul (13) et le serveur (8) des points de passage prédéterminé entre les deux points, on associe aux points de passage des segments d'itinéraire imposés, on détermine au moins un itinéraire imposé entre les deux points comprenant les segments imposés, on calcule (3) le temps de parcours global sur l'itinéraire imposé et on le communique (4, 5, 6, 9) à l'automobiliste (10).

WO 02/103291 A1



DE, DK, DM, DZ, EC, EE, ES, FI, GB, GD, GE, GH, GM, HR, HU, ID, IL, IN, IS, JP, KE, KG, KP, KR, KZ, LC, LK, LR, LS, LT, LU, LV, MA, MD, MG, MK, MN, MW, MX, MZ, NO, NZ, OM, PH, PL, PT, RO, RU, SD, SE, SG, SI, SK, SL, TJ, TM, TN, TR, TT, TZ, UA, UG, US, UZ, VN, YU, ZA, ZM, ZW.

(84) **États désignés (régional)** : brevet ARIPO (GH, GM, KE, LS, MW, MZ, SD, SL, SZ, TZ, UG, ZM, ZW), brevet eurasien (AM, AZ, BY, KG, KZ, MD, RU, TJ, TM), brevet européen (AT, BE, CH, CY, DE, DK, ES, FI, FR, GB, GR, IE, IT, LU, MC, NL, PT, SE, TR), brevet OAPI (BF, BJ, CF, CG, CI, CM, GA, GN, GQ, GW, ML, MR, NE, SN, TD, TG).

**Publiée :**

- avec rapport de recherche internationale
- avant l'expiration du délai prévu pour la modification des revendications, sera republiée si des modifications sont reçues

*En ce qui concerne les codes à deux lettres et autres abréviations, se référer aux "Notes explicatives relatives aux codes et abréviations" figurant au début de chaque numéro ordinaire de la Gazette du PCT.*

## PROCEDE D 'AIDE À LA NAVIGATION ROUTIÈRE

5

On connaît bien aujourd'hui les systèmes d'aide à la navigation routière, destinés à déterminer l'itinéraire routier de coût le plus faible, entre un point d'arrivée et un point de départ à un instant donné, afin d'assister un conducteur de véhicule automobile. Le coût peut être un coût en temps, en distance, en argent, en confort routier ou en tout autre paramètre.

10

Dans les systèmes d'aide à la navigation routière, le réseau routier est représenté par un graphe, composé d'une pluralité de noeuds, reliés deux à deux par des segments correspondant à des portions d'axe routier (rue, route, autoroute ou autre). Un coût est attribué à chaque segment.

15

Toutefois, dans certaines circonstances liées aux aléas extérieurs, l'itinéraire déterminé par le système peut s'avérer moins efficace, donc plus coûteux, qu'un trajet personnel, constitué de trucs et astuces d'optimisation intuitive.

20

Au contraire d'un trajet informatique élaboré par un système d'aide, un trajet personnel va être jalonné d'un ensemble de points de passage particuliers, dits "way points" (WP). Ces WP sont des points du terrain d'ordre pratique, d'ordre mnémotechnique ou d'ordre affectif qui présentent un intérêt particulier pour son utilisateur. De ce fait, et bien que certains de ces WP correspondent à des noeuds du réseau routier des bases de données des systèmes d'aide à la navigation routière, il n'y a pas de raison que ces systèmes d'aide à la navigation routière proposent un tel trajet personnel comme trajet calculé.

25  
30

La présente invention propose de combiner les deux concepts informatique et personnel.

35

A cet effet, l'invention concerne un procédé d'aide à la navigation routière dans lequel, pour assister un automobiliste entre deux points de départ et d'arrivée,

- on actualise une base de données de segments élémentaires d'itinéraire et de temps de parcours élémentaires qu'on apparie deux à deux,
- on détermine des segments élémentaires entre les deux points de départ et d'arrivée et
- 5 - on calcule un temps de parcours global entre les deux points, caractérisé par le fait que
- on saisit des points de passage prédéterminé entre les deux points de départ et d'arrivée,
- 10 - on associe aux points de passage des segments d'itinéraire imposés,
- on détermine au moins un itinéraire imposé entre les deux points comprenant les segments imposés,
- on calcule le temps de parcours global sur l'itinéraire imposé et on le communique à l'automobiliste.

15

Dans une mise en œuvre particulière du procédé de l'invention, on saisit les points de passage par leurs coordonnées GPS.

20 Dans une autre mise en œuvre du procédé de l'invention, les points de passage sont saisis par l'automobiliste, avantageusement par l'intermédiaire d'un serveur d'aide à la navigation.

25 On peut saisir des points de passage prédéterminés de plusieurs itinéraires imposés et calculer les temps de parcours globaux correspondants pour, de préférence, ne communiquer à l'automobiliste que celui correspondant à l'itinéraire du coût temporel minimal.

30 On peut également saisir un instant d'arrivée au point d'arrivée pour, après calcul du temps de parcours global, alerter l'automobiliste un temps déterminé avant l'instant de départ correspondant.

35 L'invention sera mieux comprise à l'aide de la description suivante du procédé et du système pour la mise en œuvre du procédé, en référence à la figure unique qui représente schématiquement les différents composants du système.

Le système, permettant la mise en œuvre du procédé objet de la

présente demande et qui va être décrit ci-après, est organisé autour d'un centre de calcul et d'aide à la navigation routière 1. Associée au centre 1 se trouve une base de données 2 contenant des segments élémentaires d'itinéraire appariés à des temps de parcours élémentaires sans cesse actualisés en fonction du trafic. Evidemment, la base 2 pourrait être intégrée au calculateur 3 du centre 1. Le centre de calcul 1 comporte un émetteur/récepteur de radiocommunication 4 d'un réseau de radiocommunication 5. Il s'agira ici et de préférence d'un réseau de radiotéléphonie cellulaire, mais tout autre réseau permettant de communiquer avec des automobilistes est envisageable. En l'espèce, le centre est relié au réseau 5 par une station de base 6. De façon classique, le réseau 5 est connecté à un réseau informatique 7, ici l'Internet, auquel le centre 1 est naturellement aussi connecté par ailleurs. Au réseau 7 est relié un serveur d'aide à la navigation routière 8, à la disposition des automobilistes qui peuvent l'utiliser comme décrit ci-après.

Chaque automobiliste titulaire d'un contrat d'aide à la navigation peut entrer en communication avec le centre 1, notamment à l'aide d'un émetteur/récepteur radio 9 du réseau 5, embarqué à bord de son véhicule 10 tout comme, en l'espèce, un récepteur GPS 11, la communication s'effectuant par l'intermédiaire d'une station de base 12.

Le centre de calcul 1 comporte un organe 13 de saisie de données communiquées par les automobilistes et un organe 14 pour les alerter en cas de besoin.

Voici comment fonctionne le système pour un automobiliste souhaitant se rendre d'un point de départ à un point d'arrivée suivant un itinéraire personnel défini par des points de passage WP prédéterminés qu'on qualifiera d'imposés.

Il peut communiquer ces points au centre de calcul 1 qui le saisira par l'organe de saisie 13 de deux manières :

- soit par saisie des coordonnées GPS déterminées à l'aide du récepteur 11 au cours d'un trajet d'apprentissage,
- soit à partir d'une carte numérique par l'intermédiaire du serveur 8, au cours d'une phase préalable de saisie.

Dans le dernier cas du serveur, l'automobiliste communique au serveur ses points de passage et le serveur les positionne sur la carte numérique avant de communiquer au centre de calcul la portion de carte concernée.

5

Il est procédé ensuite, au centre de calcul, à l'association de ces points de passage WP et de segments élémentaires d'itinéraires de la base de données 2, segments d'itinéraires qui deviennent ainsi des segments imposés déterminant un itinéraire imposé entre les points de départ et d'arrivée de l'itinéraire personnel de l'automobiliste.

10

Il suffit ensuite au(x) moment(s) voulu(s) par l'automobiliste, que le temps de parcours global, correspondant à la somme des temps de parcours élémentaires des segments élémentaires de l'itinéraire, à l'instant considéré, soit calculé au centre 1 et communiqué à l'automobiliste par les équipements de radiocommunication du centre 4, du réseau 5 et de l'automobiliste 9.

15

S'il s'agit par exemple de l'itinéraire entre le domicile de l'automobiliste et son lieu de travail, tous les jours de semaine et à la même heure, ou aux mêmes heures du matin et du soir, ou seulement à la demande de l'automobiliste, le centre d'aide 1 communique le temps de parcours.

20

La prestation peut être automatisée et on peut prévoir que le centre 1, à l'aide de l'organe d'alerte 14, alerte l'automobiliste un temps déterminé avant l'instant de départ pour que, compte-tenu du temps de parcours global, anticipé à l'instant du calcul, l'automobiliste puisse se préparer, emprunter son itinéraire et arriver au point d'arrivée, préalablement saisi, en temps voulu.

25

- L'automobiliste peut être alerté par tout signal approprié audio et/ou vidéo.

30

La personnalisation de trajet peut être calculée sur plusieurs itinéraires si les automobilistes souhaitent qu'une comparaison de temps de parcours leur soit offerte ou que le temps de parcours global le plus court leur soit communiqué.

35

## REVENDICATIONS

- 1 - Procédé d'aide à la navigation routière dans lequel, pour assister un automobiliste (10) entre deux points de départ et d'arrivée,
- 5           - on actualise une base (2) de données de segments élémentaires d'itinéraire et de temps de parcours élémentaires qu'on apparie deux à deux,
- on détermine des segments élémentaires entre les deux points de départ et d'arrivée et
- on calcule (3) un temps de parcours global entre les deux points, caractérisé par le fait que
- 10           - on saisit (13) des points de passage prédéterminé entre les deux points de départ et d'arrivée,
- on associe aux points de passage des segments d'itinéraire imposés,
- 15           - on détermine au moins un itinéraire imposé entre les deux points comprenant les segments imposés,
- on calcule (3) le temps de parcours global sur l'itinéraire imposé et on le communique (4, 5, 6, 9) à l'automobiliste (10).
- 20           2 - Procédé selon la revendication 1, dans lequel on saisit les points de passage par leurs coordonnées GPS.
- 3 - Procédé selon la revendication 1, dans lequel, les points de passage sont saisis (8) par l'automobiliste (10).
- 25           4 - Procédé selon la revendication 3, dans lequel les points de passage sont saisis par l'intermédiaire d'un serveur d'aide à la navigation (8).
- 5 - Procédé selon l'une des revendications 1 à 4, dans lequel on
- 30           saisit (13) des points de passage prédéterminés de plusieurs itinéraires imposés, on calcule (3) les temps de parcours globaux correspondants et on les compare (3).
- 6 - Procédé selon la revendication 5, dans lequel on ne communique
- 35           (4) à l'automobiliste (10) que le temps de parcours global correspondant à l'itinéraire de coût temporel minimal.

7 - Procédé selon l'une des revendications 1 à 6, dans lequel on saisit (13) un instant d'arrivée au point d'arrivée pour, après calcul (3) du temps de parcours global, alerter l'automobiliste (10) un temps déterminé avant l'instant de départ correspondant.

5

8 - Centre de calcul et d'aide à la navigation routière pour la mise en œuvre du procédé de l'une des revendications 1 à 7, caractérisé par le fait qu'il comporte des moyens (13) de saisie d'itinéraires définis par des points de passage (WP) prédéterminés entre un point de départ et un point d'arrivée.

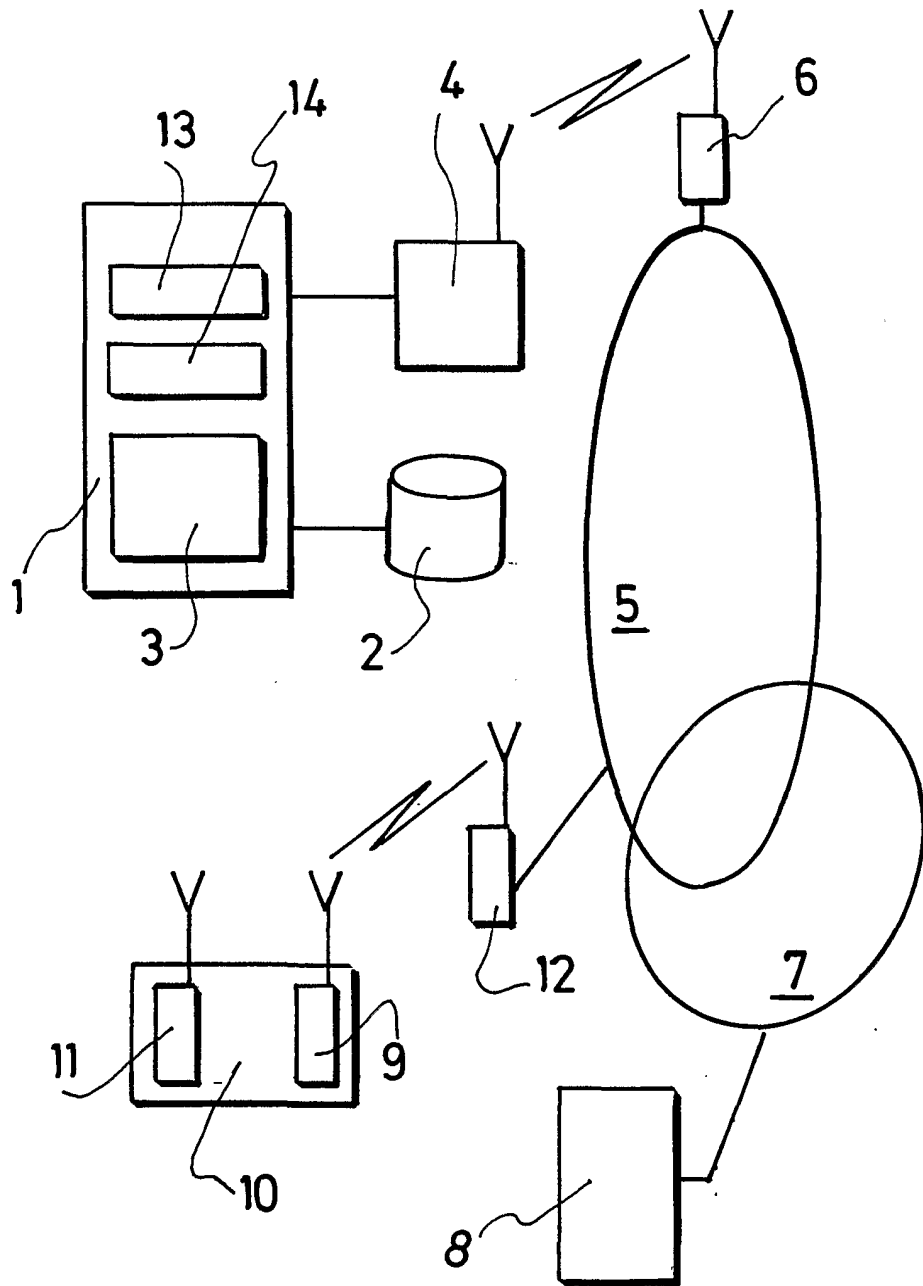
10

9 - Centre de calcul et d'aide à la navigation routière selon la revendication 8, dans lequel il est prévu des moyens (14) pour alerter les automobilistes.

15

10 - Serveur d'aide à la navigation routière pour la mise en œuvre du procédé de la revendication 4, caractérisé par le fait qu'il est agencé pour saisir les points de passage prédéterminés, les positionner sur une carte numérique et transmettre la carte à un centre de calcul et d'aide à la navigation routière.

20



## INTERNATIONAL SEARCH REPORT

International Application No

PCT/FR 02/02059

## A. CLASSIFICATION OF SUBJECT MATTER

IPC 7 G01C21/34

According to International Patent Classification (IPC) or to both national classification and IPC

## B. FIELDS SEARCHED

Minimum documentation searched (classification system followed by classification symbols)

IPC 7 G01C

Documentation searched other than minimum documentation to the extent that such documents are included in the fields searched

Electronic data base consulted during the international search (name of data base and, where practical, search terms used)

WPI Data, EPO-Internal, PAJ

## C. DOCUMENTS CONSIDERED TO BE RELEVANT

Category °	Citation of document, with indication, where appropriate, of the relevant passages	Relevant to claim No.
X	FR 2 774 468 A (RENAULT) 6 August 1999 (1999-08-06)	1, 3, 8
Y	page 10, line 1 - line 21	7, 9
Y	PATENT ABSTRACTS OF JAPAN vol. 2000, no. 14, 5 March 2001 (2001-03-05) & JP 2000 304556 A (DENSO CORP), 2 November 2000 (2000-11-02) abstract	7, 9
X	WO 97 37318 A (MOTOROLA INC) 9 October 1997 (1997-10-09) page 4, line 1 - page 6, line 12; figures	1-3, 5, 6, 8, 9



Further documents are listed in the continuation of box C.



Patent family members are listed in annex.

° Special categories of cited documents :

- \*A\* document defining the general state of the art which is not considered to be of particular relevance
- \*E\* earlier document but published on or after the international filing date
- \*L\* document which may throw doubts on priority claim(s) or which is cited to establish the publication date of another citation or other special reason (as specified)
- \*O\* document referring to an oral disclosure, use, exhibition or other means
- \*P\* document published prior to the international filing date but later than the priority date claimed

- \*T\* later document published after the international filing date or priority date and not in conflict with the application but cited to understand the principle or theory underlying the invention
- \*X\* document of particular relevance; the claimed invention cannot be considered novel or cannot be considered to involve an inventive step when the document is taken alone
- \*Y\* document of particular relevance; the claimed invention cannot be considered to involve an inventive step when the document is combined with one or more other such documents, such combination being obvious to a person skilled in the art.
- \*&\* document member of the same patent family

Date of the actual completion of the international search

28 October 2002

Date of mailing of the international search report

07/11/2002

Name and mailing address of the ISA

European Patent Office, P.B. 5818 Patentlaan 2  
NL - 2280 HV Rijswijk  
Tel. (+31-70) 340-2040, Tx. 31 651 epo nl,  
Fax: (+31-70) 340-3016

Authorized officer

Hoekstra, F

# INTERNATIONAL SEARCH REPORT

Information on patent family members

International Application No PCT/FR 02/02059
---

Patent document cited in search report		Publication date		Patent family member(s)	Publication date
FR 2774468	A	06-08-1999	FR	2774468 A1	06-08-1999
			EP	0933616 A1	04-08-1999
JP 2000304556	A	02-11-2000	NONE		
WO 9737318	A	09-10-1997	US	5774827 A	30-06-1998
			EP	0875038 A1	04-11-1998
			WO	9737318 A1	09-10-1997

# RAPPORT DE RECHERCHE INTERNATIONALE

Code internationale No  
PCT/FR 02/02059

<b>A. CLASSEMENT DE L'OBJET DE LA DEMANDE</b> CIB 7 G01C21/34		
Selon la classification internationale des brevets (CIB) ou à la fois selon la classification nationale et la CIB		
<b>B. DOMAINES SUR LESQUELS LA RECHERCHE A PORTE</b>		
Documentation minimale consultée (système de classification suivi des symboles de classement) CIB 7 G01C		
Documentation consultée autre que la documentation minimale dans la mesure où ces documents relèvent des domaines sur lesquels a porté la recherche		
Base de données électronique consultée au cours de la recherche internationale (nom de la base de données, et si réalisable, termes de recherche utilisés) WPI Data, EPO-Internal, PAJ		
<b>C. DOCUMENTS CONSIDERES COMME PERTINENTS</b>		
Catégorie °	Identification des documents cités, avec, le cas échéant, l'indication des passages pertinents	no. des revendications visées
X	FR 2 774 468 A (RENAULT) 6 août 1999 (1999-08-06) page 10, ligne 1 - ligne 21	1,3,8
Y	PATENT ABSTRACTS OF JAPAN vol. 2000, no. 14, 5 mars 2001 (2001-03-05) & JP 2000 30456 A (DENSO CORP), 2 novembre 2000 (2000-11-02) abrégé	7,9
Y	WO 97 37318 A (MOTOROLA INC) 9 octobre 1997 (1997-10-09) page 4, ligne 1 -page 6, ligne 12; figures	7,9
X		1-3,5,6, 8,9
<input type="checkbox"/> Voir la suite du cadre C pour la fin de la liste des documents <span style="margin-left: 200px;"><input checked="" type="checkbox"/> Les documents de familles de brevets sont indiqués en annexe</span>		
° Catégories spéciales de documents cités:		
*A* document définissant l'état général de la technique, non considéré comme particulièrement pertinent *E* document antérieur, mais publié à la date de dépôt international ou après cette date *L* document pouvant jeter un doute sur une revendication de priorité ou cité pour déterminer la date de publication d'une autre citation ou pour une raison spéciale (telle qu'indiquée) *O* document se référant à une divulgation orale, à un usage, à une exposition ou tous autres moyens *P* document publié avant la date de dépôt international, mais postérieurement à la date de priorité revendiquée	*T* document ultérieur publié après la date de dépôt international ou la date de priorité et n'appartenant pas à l'état de la technique pertinent, mais cité pour comprendre le principe ou la théorie constituant la base de l'invention *X* document particulièrement pertinent; l'invention revendiquée ne peut être considérée comme nouvelle ou comme impliquant une activité inventive par rapport au document considéré isolément *Y* document particulièrement pertinent; l'invention revendiquée ne peut être considérée comme impliquant une activité inventive lorsque le document est associé à un ou plusieurs autres documents de même nature, cette combinaison étant évidente pour une personne du métier *&* document qui fait partie de la même famille de brevets	
Date à laquelle la recherche internationale a été effectivement achevée	Date d'expédition du présent rapport de recherche internationale	
28 octobre 2002	07/11/2002	
Nom et adresse postale de l'administration chargée de la recherche internationale	Fonctionnaire autorisé	
Office Européen des Brevets, P.B. 5818 Patentlaan 2 NL - 2280 HV Rijswijk Tel. (+31-70) 340-2040, Tx. 31 651 epo nl, Fax: (+31-70) 340-3016	Hoekstra, F	

# RAPPORT DE RECHERCHE INTERNATIONALE

Renseignements relatifs à  membres de familles de brevets

Requête internationale No

PCT/FR 02/02059

Document brevet cité au rapport de recherche		Date de publication	Membre(s) de la famille de brevet(s)	Date de publication
FR 2774468	A	06-08-1999	FR 2774468 A1	06-08-1999
			EP 0933616 A1	04-08-1999
JP 2000304556	A	02-11-2000	AUCUN	
WO 9737318	A	09-10-1997	US 5774827 A	30-06-1998
			EP 0875038 A1	04-11-1998
			WO 9737318 A1	09-10-1997