



(12) PATENTANSØGNING

Patent- og
Varemærkestyrelsen

(51) Int.Cl⁷: F 21 V 5/08 A 47 F 11/10

(21) Patentansøgning nr: PA 2004 00090

(22) Indleveringsdag: 2004-01-23

(24) Løbedag: 2004-01-23

(41) Alm. tilgængelig: 2005-07-24

(71) Ansøger: Zarp Danmark ApS, Ulvevej 13, 4622 Havdrup, Danmark

(72) Opfinder: Steen Arent Møller Andersen, Ulvevej 13, 4622 Havdrup, Danmark

(74) Fuldmægtig: Internationalt Patent-Bureau A/S, Høje Taastrup Boulevard 23, 2630 Taastrup, Danmark

(54) Benævnelse: Belysningsindretning til fladebelysning

(57) Sammendrag:

Belysningsindretningen (1a, 1b, 1c) omfatter en diffus lyskilde (2), en afskærmning (8), der afskærmer en del af det fra lyskilden (2) udstrålende lys, og en åbning i belysningsindretningen (1a, 1b, 1c), igennem hvilken lyset tillades at stråle. Belysningsindretningen (1a, 1b, 1c) omfatter desuden en lamelindretning (4) med mindst to lysabsorberende og/eller -reflekterende lameller (6). Lys, der tillades at stråle mellem lamellerne (6), danner en VBA på mindre end ca. 30°.

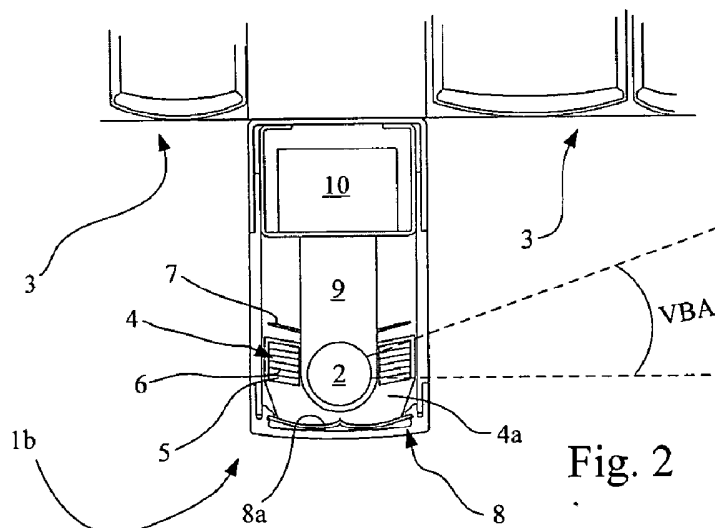


Fig. 2

P A T E N T K R A V

1. Belysningsindretning (1a, 1b, 1c) til fladebelysning (3), omfattende

en lyskilde (2), en afskærmning (8), der afskærmer en del af det fra lyskilden (2) udstrålende lys, og en åbning i belysningsindretningen (1a, 1b, 1c), igennem hvilken lyset tillades at stråle,

hvor det lys, der tillades at stråle gennem et areal af åbningen målt vinkelret på en normal af lyskildens overflade, danner en VBA, der er mindre end ca. 30°,

k e n d e t e g n e t ved,

at lyskilden er diffus, og

at nævnte areal af åbningen udgøres af en lamelindretning (4), der omfatter mindst to lysabsorberende og/eller -reflekterende lameller (6), således at lys, der tillades at stråle mellem lamellerne (6), tilsammen højst danner nævnte VBA-værdi, fortrinsvis er VBA-værdien under ca. 17°.

20 2. Belysningsindretning (1a, 1b, 1c) ifølge krav 1, k e n d e t e g n e t ved, at lyskilden (2) er langsstrakt, og at lamellerne (6) er i det væsentlige parallelle og strækker sig i det væsentlige i retningen af lyskildens (2) langsgående akse, fortrinsvis er lyskilden (2) endvidere lineær, og mere

25 fortrinsvis er lyskilden (2) et lysstofrør.

3. Belysningsindretning (1a, 1b, 1c) ifølge krav 1 eller 2, k e n d e t e g n e t ved, at lamelindretningen (4) omfatter et antal transparente lag

30 (5) omfattende et i det væsentlige homogent, fast og transparent bæremateriale, og at lamellerne (6) er tilvejebragt som mellem lagene (5) anbragt lysabsorberende og/eller -reflekterende film.

4. Belysningsindretning (1a, 1b, 1c) ifølge krav 1 eller 2, k e n d e t e g n e t ved, at lamellerne (6) omfatter et udspændt elastisk materiale.

5. Belysningsindretning (1a, 1b, 1c) ifølge et af kravene 1 til 4, k e n d e t e g n e t ved, at den indbyrdes afstand (S) mellem lamellerne er højst ca. 3,0 mm, fortrinsvis er afstanden (S) ca. 1,26 mm.

6. Belysningsindretning (1a, 1b, 1c) ifølge et af kravene 1 til 5, k e n d e t e g n e t ved, at lamellernes tykkelse er under ca. 0,5 mm, fortrinsvis er tykkelsen under ca. 0,3 mm og mest fortrinsvis er tykkelsen under eller lig ca. 0,1 mm.

7. Belysningsindretning (1a, 1b, 1c) ifølge et af kravene 1 til 6, k e n d e t e g n e t ved, at lagenes (5) bredde (B) er mindst tre gange deres indbyrdes afstand (S), mere fortrinsvis mindst fem gange deres indbyrdes afstand (S) og mest fortrinsvis ca. otte gange deres indbyrdes afstand (S).

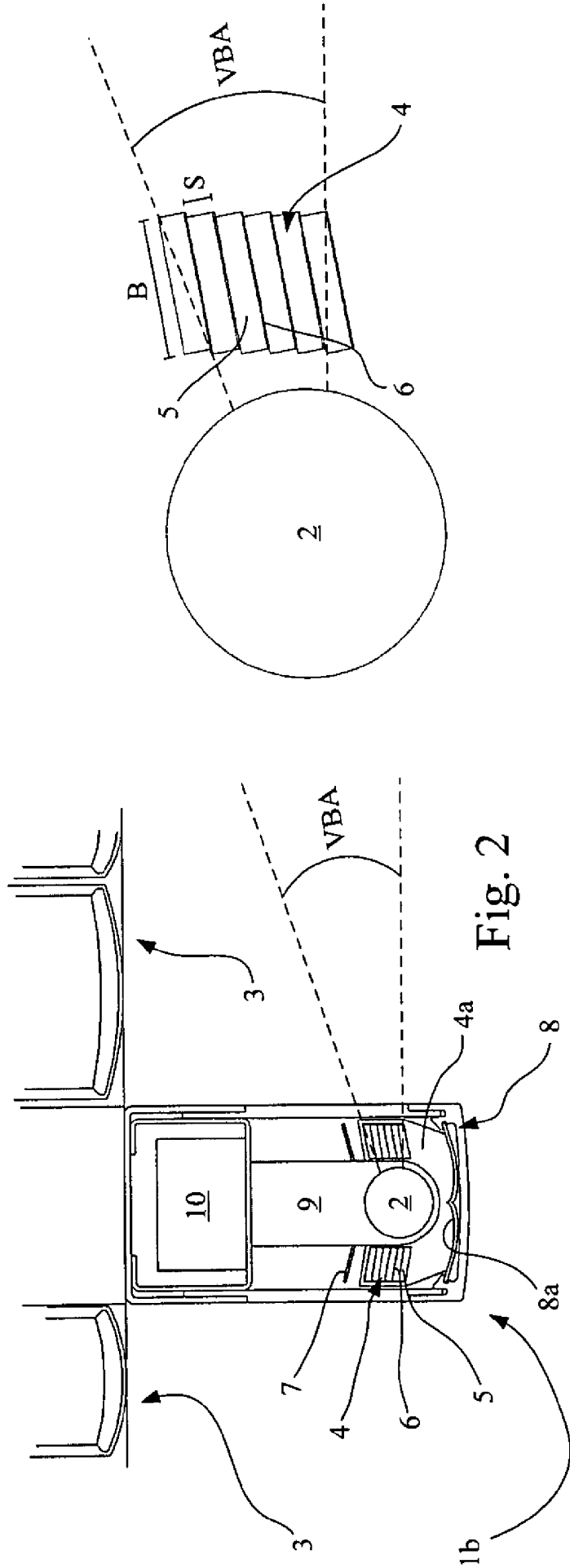
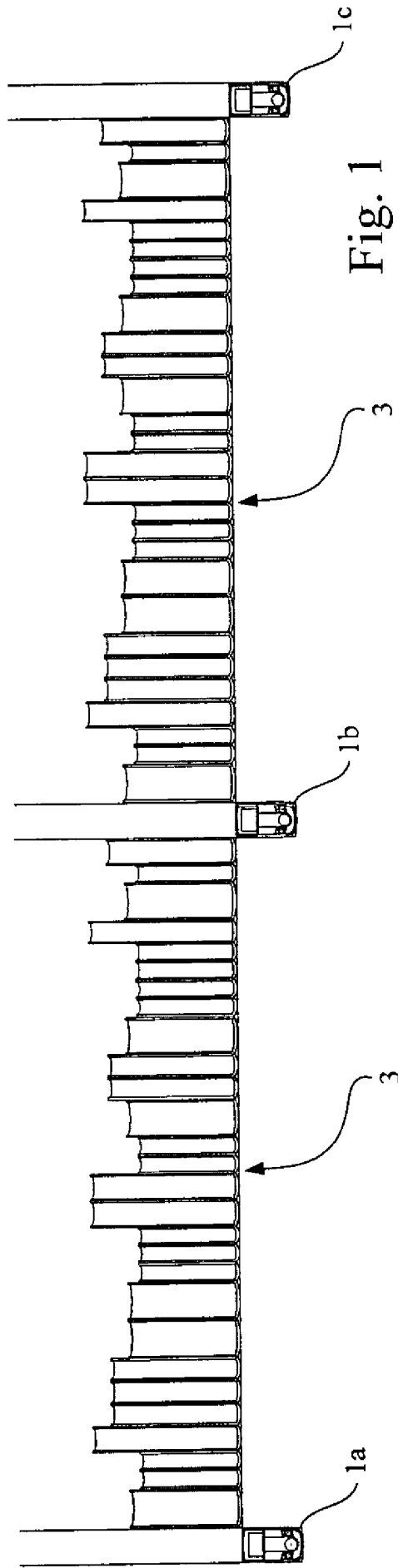
8. Belysningsindretning (1a, 1b, 1c) ifølge et af kravene 1 til 7, k e n d e t e g n e t ved, at afskærmningen på sin mod lyskilden (2) vendende side er forsynet med en reflektionsindretning (8a), som reflekterer en del af det fra lyskilden (2) udstrålende lys gennem en del af nævnte åbning, som ikke er dækket af lamelindretningen (5).

9. Belysningsindretning (1a, 1b, 1c) ifølge et af kravene 1 til 8, k e n d e t e g n e t ved, at den er i det væsentlige symmetrisk.

10. Belysningsindretning (1a, 1b, 1c) ifølge et af kravene 1 til 9, k e n d e t e g n e t ved, at den er monteret i en sådan placering i forhold til belysningsfladen (3), at lyskildens (2) langsgående centerlinie befinder sig mellem 10 og 100 mm fra be-

lysningsfladen (3) målt vinkelret på denne.

11. Belysningsindretning (1a, 1b, 1c) ifølge et af kravene 1 til 10, k e n d e t e g n e t ved, at der i en afstand fra belysningsindretningen (1a, 1b, 5 1c) målt i belysningsfladens (3) plan er tilvejebragt mindst en yderligere belysningsindretning (1a, 1b, 1c), således at belysningsindretningernes (1a, 1b, 1c) belysning supplerer hinanden i et område af belysningsfladen (3).



Samlet
lysåbning [%]

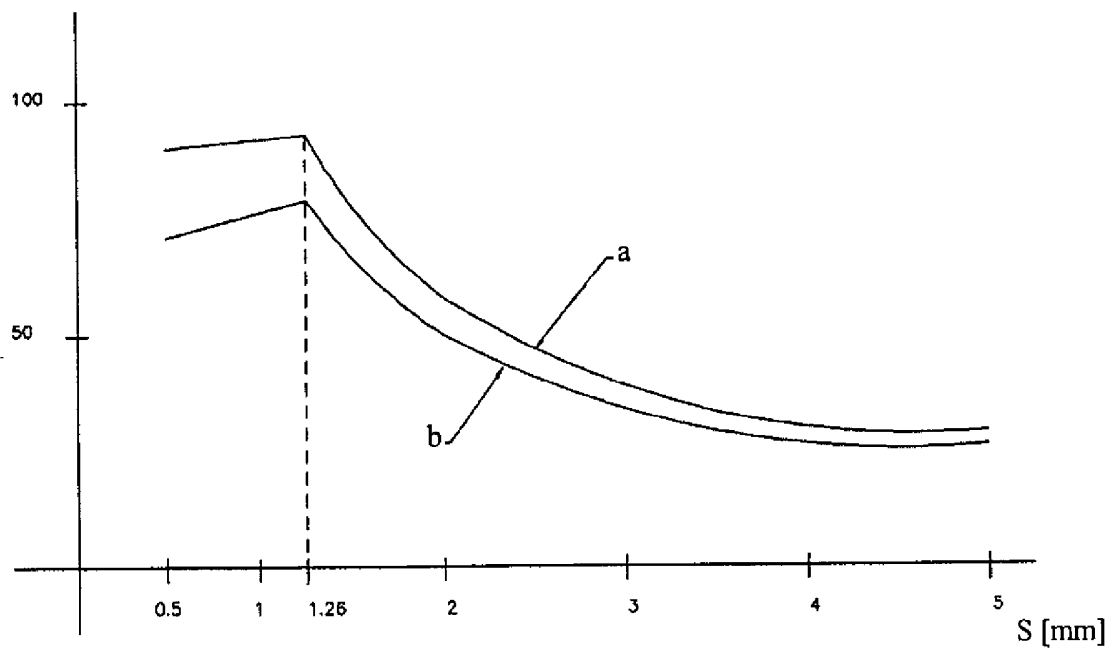


Fig. 4