

(19) DANMARK



(12) PATENTANSØGNING (10) DK 0744/90 A

Patentdirektoratet

-
- (21) Patentansøgning nr.: 0744/90 (51) Int. Cl. 5: F 16 G 11/04
(22) Indleveringsdag:.... 22 mar 1990 H 01 R 4/52
(24) Løbedag:..... 21 sep 1988
(41) Alm. tilgængelig:.... 22 mar 1990
(62) Stamansøgningsnummer:.....
(86) International ansøgning nr.:... PCT/GB88/00762
(86) International indleveringsdag: 21 sep 1988
(85) Videreførselsdag: 22 mar 1990
(30) Prioritet: 26 sep 1987 GB 8722683 03 feb 1988 GB 8802345
(71) Ansøger: *Gripple Limited, Unit 3; Birley Vale Close; Sheffield S12 2DB
, GB
(72) Opfinder: Hugh David *Facey, St. Anns; Parkhead; Sheffield S11 9PY, GB
Brian Edward *Shawcross, 14 Ravenoak Park Road; Cheadle Hulme;
Cheshire SK8 7EH, GB
(74) Fuldmægtig: Internationalt Patent-Bureau, Høje Taastrup Boulevard 23,
2630, Taastrup

(54) Forbindelsesklemme for wirer eller lignende

(57) Sammendrag 744-90

Forbindelsesklemmen omfatter en krop (20) med en gennemgående passage (21) indrettet til at optage et par af modsatrettede wireender (22A, 22B) beliggende tæt op til hinanden i længderetningen, kanaler (23A, 23B) i kroppen (20), med én på hver side af den gennemgående passage, og skrånende i en spids vinkel med og ved deres inderender brydende ind i den gennemgående passage, og fastkilingsorganer (24A, 24B) i kanalerne indrettede til ved forsøg på udtrækning af en hvilken som helst af wireenderne (22A, 22B) fra den gennemgående passage (21), at tvinge wirerne mellem sig mod hinanden, hvorved de ved friktion fastholdes solidt i forbindelsesklemmen. Fastkilingsorganerne (24A, 24B) består af kugler (25A, 25B) og fjedre (26A, 26B). Kroppen (20) er udformet som to sprøjtestøbte parter (20X, 20Y), der er fastgjort til hinanden ved integrale frem-spring (27) på det ene kropsparti (20X), der efter at de er ført gennem huller i det andet kropsparti (20Y) er fastnittede. De to borer (21A, 21B), der danner den gennemgående passage (21), og kanalerne (23A, 23B) er udformet som riller i de til hinanden svarende sider (28X, 28Y) af kropdelene (20X, 20Y).

fortsættes

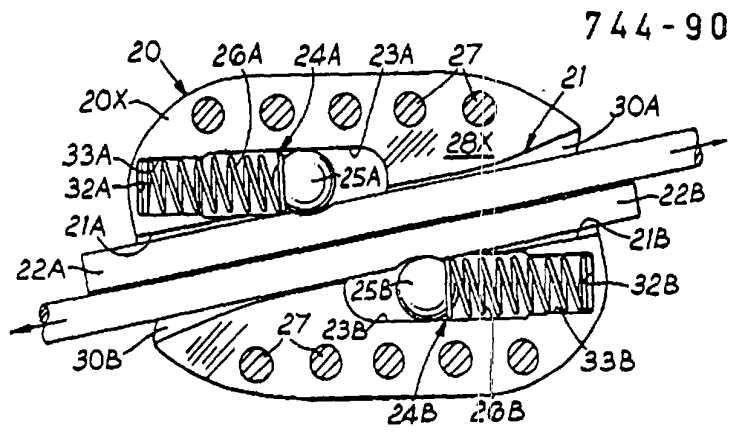


Fig. 6