

①9 RÉPUBLIQUE FRANÇAISE
INSTITUT NATIONAL
DE LA PROPRIÉTÉ INDUSTRIELLE
COURBEVOIE

①1 N° de publication : **3 140 528**
(à n'utiliser que pour les
commandes de reproduction)

②1 N° d'enregistrement national : **22 10196**

⑤1 Int Cl⁸ : **A 47 K 7/02 (2022.01), A 47 K 7/03**

⑫ **DEMANDE DE CERTIFICAT D'UTILITE**

A3

②2 Date de dépôt : 05.10.22.

③0 Priorité :

④3 Date de mise à la disposition du public de la
demande : 12.04.24 Bulletin 24/15.

⑤6 Les certificats d'utilité ne sont pas soumis à la
procédure de rapport de recherche.

⑥0 Références à d'autres documents nationaux
apparentés :

Demande(s) d'extension : Polynésie-Fr

⑦1 Demandeur(s) : *Rullière Catherine* — FR.

⑦2 Inventeur(s) : *Rullière Catherine*.

⑦3 Titulaire(s) : *Rullière Catherine*.

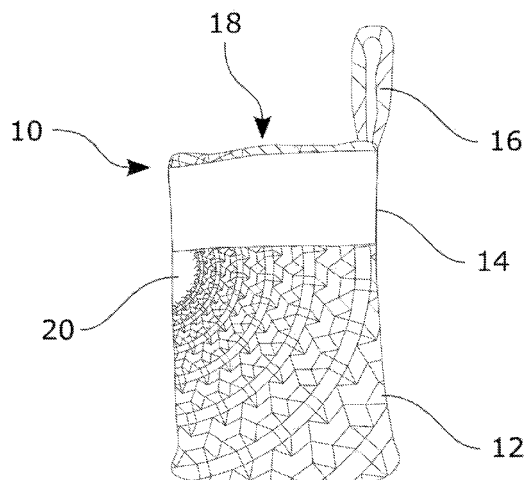
⑦4 Mandataire(s) : *BRINGER IP*.

⑤4 **GANT DE TOILETTE EN DENTELLE À POCHE INTÉRIEURE.**

⑤7 **GANT DE TOILETTE EN DENTELLE À POCHE INTÉRIEURE**

L'invention concerne un gant de toilette comprenant deux parois principales formant une poche (12) principale en tissu ajouré définissant un volume intérieur et comprenant une ouverture (18) configurée pour recevoir une main d'un utilisateur, caractérisé en ce qu'il comprend une pièce de tissu supplémentaire en tissu ajouré agencée sur une des parois principales et formant une poche secondaire entièrement agencée dans le volume intérieur. Le gant de toilette peut également comprendre une pièce (14) décorative et une anse (16).

Figure pour l'abrégié : figure 1



FR 3 140 528 - A3



Description

Titre de l'invention : GANT DE TOILETTE EN DENTELLE À POCHE INTÉRIEURE

Domaine technique de l'invention

[0001] L'invention concerne un gant de toilette pour une utilisation dans le cadre d'un lavage corporel. L'invention concerne en particulier un gant de toilette permettant l'utilisation d'un savon solide lors du lavage avec une production de mousse abondante et immédiate avec très peu d'eau, permettant de laisser le savon solide dans le gant de toilette et permettant un séchage rapide après avoir été humidifié, notamment s'il est suspendu par une anse du gant de toilette.

Arrière-plan technologique

[0002] Les gants de toilette sont généralement utilisés pour l'hygiène corporelle humaine ou animale et permet d'améliorer la friction par rapport à un lavage avec la paume de la main et les doigts. Le gant de toilette est fréquemment utilisé en combinaison avec un savon ou autre produit nettoyant.

[0003] Les gants de toilette classiques sont généralement formés d'une poche composée d'une pièce rectangulaire repliée et cousue ou de deux pièces de tissu rectangulaires assemblées ensemble de sorte à laisser une ouverture permettant d'insérer la main de l'utilisateur du gant.

[0004] Les pièces de tissu sont généralement formées d'un tissu de type « tissu éponge » qui présente une bonne capacité d'absorption d'eau et permet ainsi d'augmenter la production et l'application de mousse lorsqu'il est utilisé avec un savon.

[0005] Un des principaux inconvénients des gants de toilette classique est que le séchage est difficile du fait de la présence du tissu éponge, ce qui peut entraîner des problématiques d'hygiène dues à la prolifération de bactéries responsables de la formation de moisissures et de mauvaises odeurs.

[0006] Les inventeurs ont cherché une solution pour permettre de fournir un gant de toilette dont le séchage est facilité tout en conservant une praticité d'utilisation.

Objectifs de l'invention

[0007] L'invention vise à fournir un gant de toilette dont le séchage est rapide et facile pour éviter les risques de développement de bactéries.

[0008] L'invention vise en particulier à fournir, dans au moins un mode de réalisation, un gant de toilette pouvant être facilement utilisé avec un savon solide.

[0009] L'invention vise aussi à fournir, dans au moins un mode de réalisation de l'invention, un gant de toilette hygiénique, durable et écologique.

Exposé de l'invention

- [0010] Pour ce faire, l'invention concerne un gant de toilette comprenant deux parois principales formant une poche principale en tissu ajouré définissant un volume intérieur et comprenant une ouverture configurée pour recevoir une main d'un utilisateur, caractérisé en ce qu'il comprend une pièce de tissu supplémentaire en tissu ajouré agencée sur une des parois principales et formant une poche secondaire entièrement agencée dans le volume intérieur.
- [0011] Un gant de toilette selon l'invention permet donc, grâce à la présence du tissu ajouré, de permettre un séchage rapide grâce à la circulation de l'air facilité dans le gant de toilette. Le tissu ajouré permet également, grâce à la présence de portions formant des jours et des portions pleines, une action douce et exfoliante lors du frottement du gant sur la peau, en particulier grâce à la mousse généreuse que provoque l'action du savon avec le gant.
- [0012] En outre, la poche secondaire, aussi appelée poche intérieure et formée par la pièce de tissu supplémentaire, permet d'insérer un savon solide pour augmenter les performances de nettoyage du gant de toilette lorsqu'il est utilisé sur un corps humain ou animal. Si le savon solide est stocké dans la poche intérieure lorsque le gant n'est pas utilisé, son séchage est aussi facilité par la présence du tissu ajouré, ce qui améliore sa conservation.
- [0013] Le terme savon solide désigne généralement un morceau de savon obtenu par saponification, ou plus largement un pain dermatologique comprenant un détergent synthétique ou non qui peut contenir du savon ou non.
- [0014] Avantageusement et selon l'invention, le tissu ajouré formant la poche principale et la pièce de tissu supplémentaire est de la dentelle.
- [0015] Selon cet aspect de l'invention, la dentelle est une sorte de tissu ajouré à fils fins particulièrement adaptée à la confection du gant de toilette pour permettre son séchage rapide.
- [0016] La dentelle est de préférence une dentelle de coton.
- [0017] Avantageusement et selon l'invention, le gant de toilette comprend une anse reliée à la poche principale à proximité de l'ouverture de ladite poche principale.
- [0018] Selon cet aspect de l'invention, l'anse permet de suspendre le gant pour faciliter son séchage. La disposition de l'anse permet en outre de conserver le savon solide dans la poche secondaire lors du stockage du gant, permettant ainsi de faciliter le séchage du savon solide.
- [0019] Avantageusement et selon l'invention, l'anse est formée en tissu ajouré.
- [0020] Avantageusement et selon l'invention, l'anse est en dentelle, de préférence en dentelle de coton.
- [0021] Avantageusement et selon l'invention, la poche secondaire est agencée à proximité de l'ouverture de la poche principale.

- [0022] Selon cet aspect de l'invention, la poche intérieure est agencée de façon à être à proximité de la paume lorsqu'une main est insérée dans la poche principale du gant.
- [0023] Avantageusement et selon l'invention, le gant de toilette comprend une bande décorative en tissu plein agencée sur au moins une partie de la surface extérieure de la poche principale et à proximité de l'ouverture de la poche principale.
- [0024] Selon cet aspect de l'invention, la bande décorative permet, outre son aspect décoratif, de renforcer la structure du gant au niveau de l'ouverture.
- [0025] La bande décorative peut être personnalisée pour présenter un motif ou une couleur particulière. La bande décorative est de préférence réalisée en tissu ne présentant pas de jours.
- [0026] Avantageusement et selon l'invention, les deux parois principales sont formées sur une même pièce principale de tissu ajouré.
- [0027] L'invention concerne également un procédé de fabrication d'un gant de toilette, caractérisé en ce qu'il comprend les étapes suivantes :
- une étape de découpe d'au moins une pièce principale de tissu ajouré,
 - une étape de découpe d'une pièce de tissu supplémentaire en tissu ajouré de dimension inférieure aux dimensions inférieures aux dimensions de la pièce principale,
 - une étape d'assemblage de la pièce principale pour former une poche principale du gant de toilette,
 - une étape d'assemblage de la pièce supplémentaire sur la pièce principale, à l'intérieur d'un volume intérieur défini par la poche principale.
- [0028] Un procédé selon l'invention permet donc l'obtention d'un gant de toilette permettant un séchage rapide et de stocker un savon solide dans sa poche intérieure. L'assemblage de chaque élément pour former le gant est effectué par exemple par couture et/ou collage.
- [0029] Avantageusement et selon l'invention, le procédé comprend une étape de découpe d'une anse et une étape d'assemblage de l'anse avec la pièce principale, à proximité d'une ouverture de la poche principale.
- [0030] Avantageusement, un gant de toilette selon l'invention est fabriqué par un procédé de fabrication selon l'invention.
- [0031] Avantageusement, un procédé de fabrication selon l'invention permet la fabrication d'un gant de toilette selon l'invention.
- [0032] L'invention concerne également un gant de toilette et un procédé de fabrication d'un gant de toilette caractérisés en combinaison par tout ou partie des caractéristiques mentionnées ci-dessus ou ci-après.

Liste des figures

- [0033] D'autres buts, caractéristiques et avantages de l'invention apparaîtront à la lecture de

la description suivante donnée à titre uniquement non limitatif et qui se réfère aux figures annexées dans lesquelles :

- [0034] [Fig.1] est une vue schématique de face d'un gant de toilette assemblé selon un mode de réalisation de l'invention.
- [0035] [Fig.2] est une vue schématique de face de pièces de tissus avant assemblage utilisées pour la fabrication d'un gant selon un mode de réalisation de l'invention.
- [0036] [Fig.3] est une vue schématique simplifiée de face des deux pièces principales d'un gant de toilette selon un mode de réalisation de l'invention après assemblage de la pièce de tissu supplémentaire.
- [0037] [Fig.4] est une vue schématique du dessus d'un gant de toilette selon un mode de réalisation de l'invention.
- [0038] **Description détaillée d'un mode de réalisation de l'invention**
- [0039] Sur les figures, les échelles et les proportions ne sont pas strictement respectées et ce, à des fins d'illustration et de clarté.
- [0040] En outre, les éléments identiques, similaires ou analogues sont désignés par les mêmes références dans toutes les figures.
- [0041] La [Fig.1] représente schématiquement un gant 10 de toilette assemblé selon un mode de réalisation de l'invention. Le gant 10 de toilette comprend notamment une poche 12 principale comprenant une ouverture 18 permettant d'insérer une main d'un utilisateur du gant et formant un volume intérieur, une bande 14 décorative en tissu plein agencée à proximité de l'ouverture 18 et une anse 16 permettant de suspendre le gant 10 de toilette pour faciliter son séchage. La poche 12 principale est formée par pliage et assemblage d'une pièce 20 principale en tissu ajouré.
- [0042] La [Fig.2] représente schématiquement différentes pièces permettant d'obtenir un gant de toilette tel que représenté en référence avec la [Fig.1]. En particulier, la pièce 20 principale en tissu ajouré, ici en dentelle, pour former d'une part une première paroi 20a principale et d'autre part une deuxième paroi 20b principale permettent de former la poche 12 principale. Les motifs des différentes dentelles sur les pièces du gant est présenté uniquement à but illustratif et peut prendre des formes et motifs différents, peut comprendre plus ou moins de fils et de jours, comprendre des portions pleines et des portions vides, etc.
- [0043] Une pièce 22 de tissu supplémentaire en tissu ajouré, ici en dentelle, permet la formation d'une poche secondaire entièrement agencée dans le volume intérieur.
- [0044] Comme visible sur la [Fig.3] où la dentelle de chaque pièce est non visible pour des raisons de clarté, la pièce 22 de tissu supplémentaire est assemblée sur la pièce 20 principale, par exemple au niveau de la partie formant la deuxième paroi 20b principale pour former une poche secondaire permettant d'accueillir un savon 24 solide ou tout autre pain dermatologique adapté au lavage du corps humain ou animal. La

poche secondaire est de préférence à proximité de l'ouverture de la poche principale de façon à ce que le savon solide se trouve au niveau de la paume de la main lors de l'utilisation du gant.

[0045] La [Fig.4] représente schématiquement du dessus le gant de toilette selon un mode de réalisation de l'invention, pour lequel est visible la poche 12 principale recevant la main de l'utilisateur et la poche 26 secondaire formée par la pièce 2 de tissu supplémentaire.

[0046] La fabrication du gant comprend notamment les étapes suivantes :

- une étape de découpe d'au moins une pièce 20 principale de tissu ajouré de dimensions sensiblement identiques, qui permettra de former les deux parois 20a, 20b principales,
- une étape de découpe d'une pièce 22 de tissu supplémentaire en tissu ajouré de dimension inférieure aux dimensions inférieures aux dimensions de la pièce 20 principale.
- une étape d'assemblage de la pièce principale pour former une poche 12 principale du gant de toilette.
- une étape d'assemblage de la pièce 22 supplémentaire sur une des pièces 20b principales, à l'intérieur d'un volume intérieur défini par la poche principale. Cette étape peut également être réalisée avant l'assemblage des deux pièces principales.
- une étape de découpe d'une anse 16.
- une étape d'assemblage de l'anse 16 avec au moins une des pièces 20a, 20b principales, à proximité d'une ouverture 18 de la poche principale.

[0047] L'assemblage des pièces se fait par exemple par couture et/ou collage des éléments.

[0048] L'invention ne se limite pas aux modes de réalisation décrits. En particulier, l'anse peut être positionnée à des positions différentes, la poche intérieure peut présenter des dimensions différentes. Selon un autre mode de réalisation de l'invention, la poche principale est formée par deux pièces principales de tissu ajouré assemblées ensemble, chaque pièce formant une des parois principales.

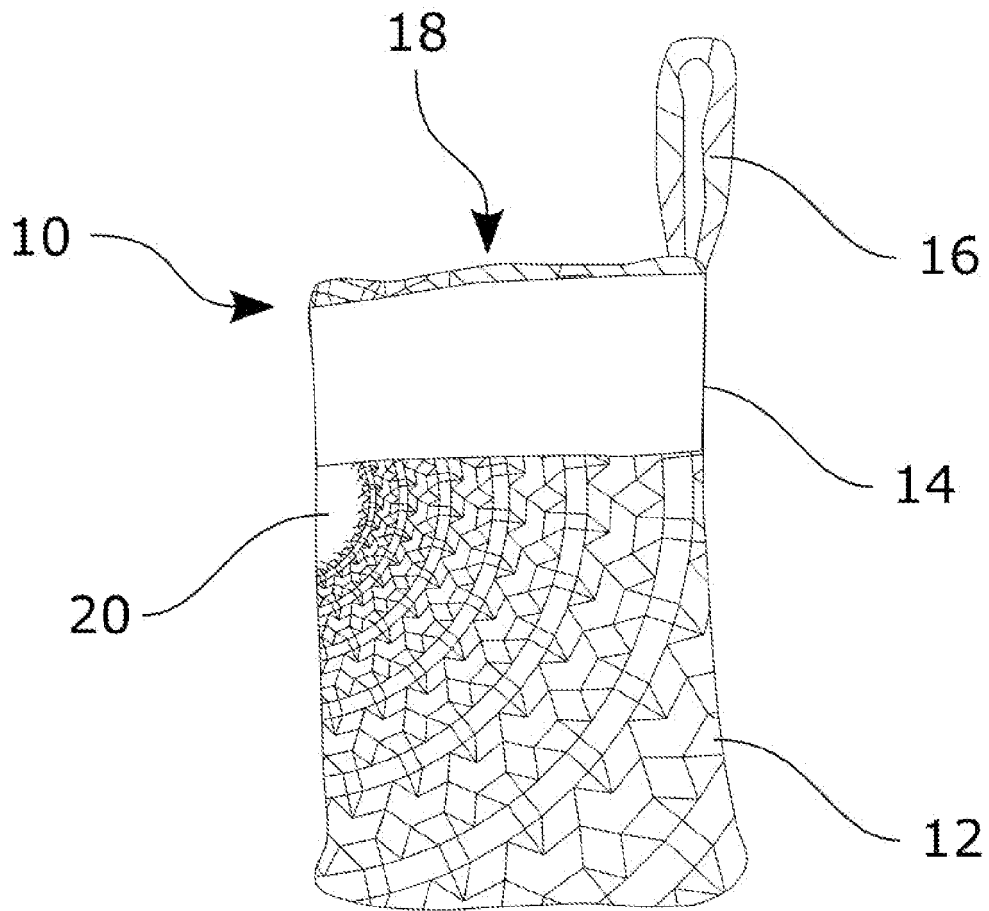
Revendications

- [Revendication 1] Gant de toilette comprenant deux parois (20a, 20b) principales formant une poche (12) principale en tissu ajouré définissant un volume intérieur et comprenant une ouverture (18) configurée pour recevoir une main d'un utilisateur, caractérisé en ce qu'il comprend une pièce (22) de tissu supplémentaire en tissu ajouré agencée sur une des parois (20a, 20b) principales et formant une poche (26) secondaire entièrement agencée dans le volume intérieur.
- [Revendication 2] Gant de toilette selon la revendication 1, caractérisé en ce que le tissu ajouré formant la poche (12) principale et la pièce (22) de tissu supplémentaire est de la dentelle.
- [Revendication 3] Gant de toilette selon l'une des revendications 1 ou 2, caractérisé en ce qu'il comprend une anse (16) reliée à la poche principale à proximité de l'ouverture de ladite poche principale.
- [Revendication 4] Gant de toilette selon la revendication 3, caractérisé en ce que l'anse (16) est formée en tissu ajouré.
- [Revendication 5] Gant de toilette selon l'une des revendications 1 à 4, caractérisé en ce que la poche (26) secondaire est agencée à proximité de l'ouverture (18) de la poche principale.
- [Revendication 6] Gant de toilette selon l'une des revendications 1 à 5, caractérisé en ce qu'il comprend une bande (14) décorative en tissu plein agencée sur au moins une partie de la surface extérieure de la poche (12) principale et à proximité de l'ouverture (18) de la poche principale.
- [Revendication 7] Gant de toilette selon l'une des revendication 1 à 6, caractérisé en ce que les deux parois (20a, 20b) principales sont formées sur une même pièce principale de tissu ajouré.
- [Revendication 8] Procédé de fabrication d'un gant de toilette, caractérisé en ce qu'il comprend les étapes suivantes :
- une étape de découpe d'au moins une pièce (20) principale de tissu ajouré,
 - une étape de découpe d'une pièce (22) de tissu supplémentaire en tissu ajouré de dimension inférieure aux dimensions inférieures aux dimensions de la pièce (20) principale,
 - une étape d'assemblage de la pièce (20) principale pour former une poche (12) principale du gant de toilette,
 - une étape d'assemblage de la pièce (22) supplémentaire sur la pièce (20) principale, à l'intérieur d'un volume intérieur

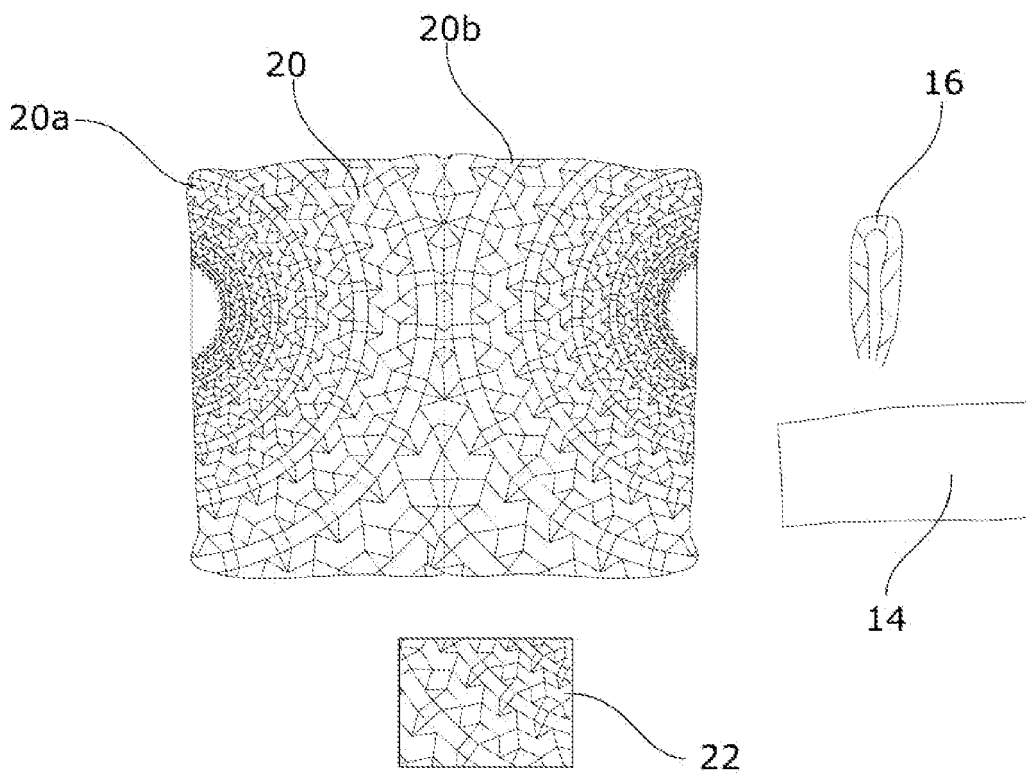
définit par la poche (12) principale.

[Revendication 9] Procédé de fabrication selon la revendication 8, caractérisé en ce qu'il comprend une étape de découpe d'une anse (16) et une étape d'assemblage de l'anse (16) avec la pièce (20) principale, à proximité d'une ouverture (18) de la poche principale.

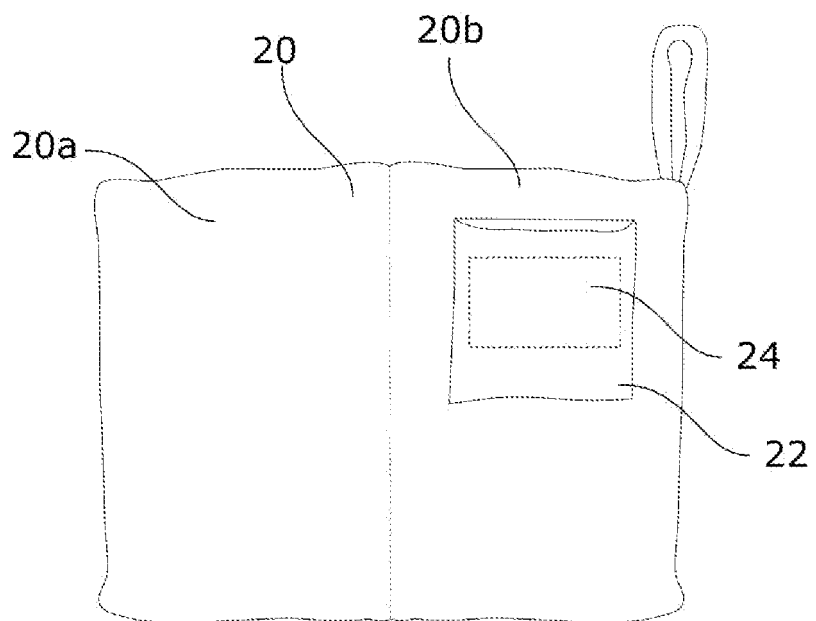
[Fig. 1]



[Fig. 2]



[Fig. 3]



[Fig. 4]

