



(12) 实用新型专利

(10) 授权公告号 CN 222783489 U

(45) 授权公告日 2025. 04. 22

(21) 申请号 202421733550.X

(22) 申请日 2024.07.22

(73) 专利权人 广州市珠江灯光科技有限公司
地址 511400 广东省广州市番禺区南村镇
兴业大道乌石岗地段(JM01厂房)
专利权人 浙江艺术职业学院

(72) 发明人 冯圣勋 谢家全

(74) 专利代理机构 深圳国海智峰知识产权代理
事务所(普通合伙) 44489
专利代理师 彭兰清

(51) Int. Cl.

F21V 29/60 (2015.01)

F21V 15/00 (2015.01)

F21V 29/83 (2015.01)

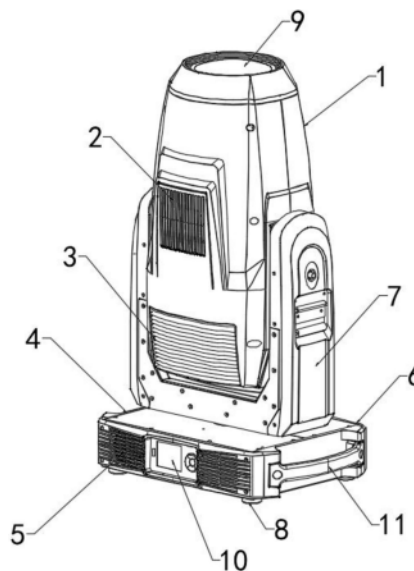
权利要求书1页 说明书5页 附图4页

(54) 实用新型名称

一种带有散热风路的静音灯具

(57) 摘要

本实用新型公开了一种带有散热风路的静音灯具,属于灯具技术领域,包括灯体、散热组件、底箱和固定座,底箱的顶部安装有固定座,固定座上可旋转地安装有灯体,灯体的正面和背面分别上下设置有进风口和排风口,两个对应设置的进风口和两个对应设置的排风口上下连通并形成有由上至下的散热风路,散热风路内安装有散热组件,散热组件包括进风风机、散热风机和排风风机。本实用新型的有益效果是:由进风口和排风口形成散热风路,在进风口和排风口处分别设置进风风机和排风风机,可在灯体内部产生低速冷气流,并提高灯体散热进出气流的风速,随着低速冷气流的流动,会迅速将灯管散热产生高温气流吹散开,避免慢速的高温气流在灯具表面烘烤。



1. 一种带有散热风路的静音灯具,其特征在于,包括灯体(1)、散热组件、底箱(4)和固定座(7),所述底箱(4)的顶部安装有固定座(7),所述固定座(7)上可旋转地安装有灯体(1),所述灯体(1)的正面和背面分别上下设置有进风口(2)和排风口(3),两个对应设置的所述进风口(2)和两个对应设置的所述排风口(3)上下连通并形成有由上至下的散热风路,所述散热风路内安装有所述散热组件,所述散热组件包括进风风机(12)、散热风机(13)和排风风机(14),两个所述进风口(2)的内侧分别安装有所述进风风机(12),所述灯体(1)内部靠近两个所述排风口(3)的四个侧壁分别安装有所述散热风机(13),四个所述散热风机(13)之间均匀分布有若干个所述排风风机(14)。

2. 根据权利要求1所述的一种带有散热风路的静音灯具,其特征在于,两个所述进风口(2)和两个排风口(3)的外表面均设置有通风栅格,所述排风口(3)的尺寸大小大于所述散热风机(13)的尺寸大小。

3. 根据权利要求1所述的一种带有散热风路的静音灯具,其特征在于,两个所述进风风机(12)的出风侧均朝向灯体(1)内部相对设置,所述灯体(1)内部的中心处设置有发光灯管,四个所述散热风机(13)的吹风侧均朝向所述发光灯管。

4. 根据权利要求2所述的一种带有散热风路的静音灯具,其特征在于,每个所述通风栅格的内表面均设置有防尘网。

5. 根据权利要求1所述的一种带有散热风路的静音灯具,其特征在于,所述灯体(1)外壳的材质为塑料,所述灯体(1)的外部安装有加强板(15)。

6. 根据权利要求1所述的一种带有散热风路的静音灯具,其特征在于,所述灯体(1)的内表面和外表面均设置有耐高温涂层(16)。

7. 根据权利要求1所述的一种带有散热风路的静音灯具,其特征在于,所述底箱(4)的正面和背面分别设置有底箱进风口(5)和底箱排风口(6),所述底箱进风口(5)与所述底箱排风口(6)对应连通设置。

8. 根据权利要求1所述的一种带有散热风路的静音灯具,其特征在于,所述底箱(4)正面的中部设置有控制灯具的开关板(10),所述底箱(4)的侧壁安装有把手(11)。

9. 根据权利要求1所述的一种带有散热风路的静音灯具,其特征在于,所述固定座(7)为U形,所述固定座(7)的内侧与所述灯体(1)的两侧转动连接。

10. 根据权利要求3所述的一种带有散热风路的静音灯具,其特征在于,所述灯体(1)的顶部设置有透明的灯罩(9),所述底箱(4)下表面的四个边角分别设置有支撑块(8)。

一种带有散热风路的静音灯具

技术领域

[0001] 本实用新型涉及灯具技术领域,具体而言,涉及一种带有散热风路的静音灯具。

背景技术

[0002] 灯具是照明工具的统称,分为吊灯、台灯、壁灯、落地灯等。指能透光、分配和改变光源光分布的器具,包括除光源外所有用于固定和保护光源所需的全部零部件,以及与电源连接所必需的线路附件,灯具灯管的工作温度需要稳定在400°C左右,过高或过低太多都影响灯管寿命,为应对高温,可以采用多个低转速低噪音风机对灯管进行主动散热。

[0003] 由于灯具应用需要达到较静音的效果,低噪音的要求限制了灯管风冷散热时散热风机的转速,低风速使灯具出风口排出低速高温气流,气流温度达到120多°C,且风速缓慢,并且慢速高温气流具有以下危害:(1)慢速高温气流在灯体垂直状态会被吸入灯体,造成热流循环,破坏灯体散热系统,损坏灯具(2)灯具有平放、吊挂等状态,灯管散热排出的高温气流随意吹到灯具局部,会造成灯具局部过热、外壳等塑料件熔化等问题(3)灯具吊挂时,高温气流如进入灯具底箱,会影响底箱电气元件的工作,甚至造成灯具损坏。

[0004] 现有技术中的灯具,不便于将静音功能和散热功能更好地结合在一起,且散热效果也有待提高,缺乏便于排出高温气流的散热结构,灯具自身的耐用性和实用性均有待提高,同时,如公告号为CN215216153U的实用新型专利公开了一种具有散热功能的灯具,包括灯具外壳,灯具外壳内部中空设置有散热腔,灯具外壳内部设置有导热传递结构、风冷散热机构和水冷散热机构,导热传递结构包括:绝缘条、导热铜板,散热腔底部固定安装有导热铜板,灯具外壳内部导热铜板的下侧固定安装有绝缘条,其不便于热风的排出,且静音效果不佳。

实用新型内容

[0005] 为克服现有技术中不便于将静音功能和散热功能更好地结合在一起,且散热效果也有待提高,缺乏便于排出高温气流的散热结构,灯具自身的耐用性和实用性均有待提高等问题,本实用新型提供了一种带有散热风路的静音灯具,包括灯体、散热组件、底箱和固定座,所述底箱的顶部安装有固定座,所述固定座上可旋转地安装有灯体,所述灯体的正面和背面分别上下设置有进风口和排风口,两个对应设置的所述进风口和两个对应设置的所述排风口上下连通并形成有由上至下的散热风路,所述散热风路内安装有所述散热组件,所述散热组件包括进风风机、散热风机和排风风机,两个所述进风口的内侧分别安装有所述进风风机,所述灯体内部靠近两个所述排风口的四个侧壁分别安装有所述散热风机,四个所述散热风机之间均匀分布有若干个所述排风风机。

[0006] 灯体内部设置散热组件,可通过自身设置的散热风机正常散热,由进风口和排风口形成散热风路,便于进风出风以及散热风机的正常运行,同时,在进风口和排风口处分别设置进风风机和排风风机,可以在灯体内部产生低速冷气流,并提高灯体散热进出气流的风速,随着低速冷气流的向下流动,会迅速将慢速向上的灯管散热高温气流吹散开,避免慢

速的高温气流在灯具表面烘烤,也可防止高温气流集中流入灯体进风口,并避免出现热流循环,并且,灯体进风排风气流为低温气流,中和了灯管散热高温热气流的速度,避免高温气流造成灯体局部过热。

[0007] 优选的,两个所述进风口和两个排风口的外表面均设置有通风栅格,所述排风口的尺寸大小大于所述散热风机的尺寸大小。

[0008] 优选的,两个所述进风风机的出风侧均朝向灯体内部相对设置,所述灯体内部的中心处设置有发光灯管,四个所述散热风机的吹风侧均朝向所述发光灯管。

[0009] 优选的,每个所述通风栅格的内表面均设置有防尘网。

[0010] 优选的,所述灯体外壳的材质为塑料,所述灯体的外部安装有加强板。

[0011] 优选的,所述灯体的内表面和外表面均设置有耐高温涂层。

[0012] 通过设置于灯体外部的加强板,可以提高灯体强度,使其不易损坏,通过设置于灯体内外表面的耐高温涂层,可以加强灯体的耐高温性能,从而提高灯具的使用寿命。

[0013] 优选的,所述底箱的正面和背面分别设置有底箱进风口和底箱排风口,所述底箱进风口与所述底箱排风口对应连通设置。

[0014] 通过设置于底箱上的进风口和出风口,可以便于提高底箱的散热效果,避免热风影响其内部电子元件的使用,利用进风风机低风速解决高温灯具散热问题,可以有效降低灯具噪音,到达灯具静音的效果。

[0015] 优选的,所述底箱正面的中部设置有控制灯具的开关板,所述底箱的侧壁安装有把手。

[0016] 优选的,所述固定座为U形,所述固定座的内侧与所述灯体的两侧转动连接。

[0017] 优选的,所述灯体的顶部设置有透明的灯罩,所述底箱下表面的四个边角分别设置有支撑块。

[0018] 通过灯罩,可以便于灯具灯光的射出,并对灯具的发光灯管进行保护,通过支撑块,可以便于灯具水平放置时进行支撑。。

[0019] 有益效果:

[0020] 采用本实用新型技术方案产生的有益效果如下:

[0021] (1) 灯体内部设置散热组件,可通过自身设置的散热风机正常散热,由进风口和排风口形成散热风路,便于进风出风以及散热风机的正常运行,同时,在进风口和排风口处分别设置进风风机和排风风机,可以在灯体内部产生低速冷气流,并提高灯体散热进出气流的风速,随着低速冷气流的向下流动,会迅速将慢速向上的灯管散热高温气流吹散开,避免慢速的高温气流在灯具表面烘烤,也可防止高温气流集中流入灯体进风口,并避免出现热流循环,并且,灯体进风排风气流为低温气流,中和了灯管散热高温热气流的速度,避免高温气流造成灯体局部过热。

[0022] (2) 通过设置于灯体外部的加强板,可以提高灯体强度,使其不易损坏,通过设置于灯体内外表面的耐高温涂层,可以加强灯体的耐高温性能,从而提高灯具的使用寿命。

[0023] (3) 通过设置于底箱上的进风口和出风口,可以便于提高底箱的散热效果,避免热风影响其内部电子元件的使用,利用进风风机低风速解决高温灯具散热问题,可以有效降低灯具噪音,到达灯具静音的效果。

附图说明

[0024] 为了更清楚地说明本实用新型实施方式的技术方案,下面将对实施方式中所需要使用的附图作简单地介绍,应当理解,以下附图仅示出了本实用新型的某些实施例,因此不应被看作是对范围的限定,对于本领域普通技术人员来讲,在不付出创造性劳动的前提下,还可以根据这些附图获得其他相关的附图。

[0025] 图1是本实用新型带有散热风路的静音灯具的整体立体结构示意图;

[0026] 图2是本实用新型带有散热风路的静音灯具上排气组件结构示意图;

[0027] 图3是本实用新型带有散热风路的静音灯具的内部连接结构示意图;

[0028] 图4是本实用新型带有散热风路的静音灯具上灯体的结构示意图。

[0029] 图中:1、灯体;2、进风口;3、排风口;4、底箱;5、底箱进风口;6、底箱排风口;7、固定座;8、支撑块;9、灯罩;10、开关板;11、把手;12、进风风机;13、散热风机;14、排风风机;15、加强板;16、耐高温涂层。

具体实施方式

[0030] 为使本实用新型实施方式的目的、技术方案和优点更加清楚,下面将结合本实用新型实施方式中的附图,对本实用新型实施方式中的技术方案进行清楚、完整地描述,显然,所描述的实施方式是本实用新型一部分实施方式,而不是全部的实施方式。因此,以下对在附图中提供的本实用新型的实施方式的详细描述并非旨在限制要求保护的本实用新型的范围,而是仅仅表示本实用新型的选定实施方式。基于本实用新型中的实施方式,本领域普通技术人员在没有作出创造性劳动前提下所获得的所有其他实施方式,都属于本实用新型保护的范围。

[0031] 本实施方式通过在灯体内部设置散热组件,可通过自身设置的散热风机正常散热,由进风口和排风口形成散热风路,便于进风出风以及散热风机的正常运行,同时,在进风口和排风口处分别设置进风风机和排风风机,可以在灯体内部产生低速冷气流,并提高灯体散热进出气流的风速,随着低速冷气流的向下流动,会迅速将慢速向上的灯管散热高温气流吹散开,避免慢速的高温气流在灯具表面烘烤,也可防止高温气流集中流入灯体进风口,并避免出现热流循环,并且,灯体进风排风气流为低温气流,中和了灯管散热高温热气流温度,避免高温气流造成灯体局部过热。具体实施方式如下:

[0032] 如图1至4所示,一种带有散热风路的静音灯具,包括灯体1、散热组件、底箱4和固定座7,底箱4的顶部安装有固定座7,固定座7上可旋转地安装有灯体1,灯体1的正面和背面分别上下设置有进风口2和排风口3,两个对应设置的进风口2和两个对应设置的排风口3上下连通并形成有由上至下的散热风路,散热风路内安装有散热组件,散热组件包括进风风机12、散热风机13和排风风机14,两个进风口2的内侧分别安装有进风风机12,灯体1内部靠近两个排风口3的四个侧壁分别安装有散热风机13,四个散热风机13之间均匀分布有若干个排风风机14。灯体1内部设置散热组件,可通过自身设置的散热风机13正常散热,由进风口2和排风口3形成散热风路,便于进风出风以及散热风机13的正常运行,同时,在进风口2和排风口3处分别设置进风风机12和排风风机14,可以在灯体1内部产生低速冷气流,并提高灯体1散热进出气流的风速,随着低速冷气流的向下流动,会迅速将慢速向上的灯管散热产生的高温气流吹散开,避免慢速的高温气流在灯具表面烘烤,也可防止高温气流集中流

入灯体1进风口2,并避免出现热流循环,并且,灯体1进风排风气流为低温气流,中和了灯管散热高温热气流温度,避免高温气流造成灯体局部过热。

[0033] 具体的,两个进风口2和两个排风口3的外表面均设置有通风栅格,排风口3的尺寸大小大于散热风机13的尺寸大小,通过通风栅格的设置,可以对风机表面进行保护,同时,排风口3大于散热风机13的设置以便散热排风同步进行,提高排风效率。

[0034] 具体的,两个进风风机12的出风侧均朝向灯体1内部相对设置,灯体1内部的中心处设置有发光灯管,四个散热风机13的吹风侧均朝向发光灯管进风风机12产生低速低温气流在灯体1内部汇集后向下,可与散热风机13对灯管吹风散热产生的高温气流相遇,并阻止高温气流继续向上,利用进风风机12低风速解决高温灯具散热问题,可以有效降低灯具噪音,到达灯具静音的效果。

[0035] 具体的,每个通风栅格的内表面均设置有防尘网,通过防尘网的设置,可以避免灰尘进入灯体1。

[0036] 具体的,灯体1外壳的材质为塑料,灯体1的外部安装有加强板15,通过设置于灯体1外部的加强板15,可以提高灯体1强度,使其不易损坏。

[0037] 具体的,灯体1的内表面和外表面均设置有耐高温涂层16,通过设置于灯体1内外表面的耐高温涂层16,可以加强灯体1的耐高温性能,从而提高灯具的使用寿命,同时,灯体1内壁还设置有绝缘层,可以避免漏电触电。

[0038] 具体的,底箱4的正面和背面分别设置有底箱进风口5和底箱排风口6,底箱进风口5与底箱排风口6对应连通设置。通过设置于底箱4上的底箱进风口5和底箱排风口6,可以便于提高底箱4的散热效果,避免热风影响其内部电子元件的使用。

[0039] 具体的,底箱4正面的中部设置有控制灯具的开关板10,底箱4的侧壁安装有把手11,通过开关板10,可以便于控制灯具的开启和关闭,在把手11的作用下,可以便于灯具的抬起。

[0040] 具体的,固定座7为U形,固定座7的内侧与灯体1的两侧转动连接,可通过摆动灯体1,使其转动,从而改变灯具的照明方向。

[0041] 具体的,灯体1的顶部设置有透明的灯罩9,底箱4下表面的四个边角分别设置有支撑块8。通过灯罩9,可以便于灯具灯光的射出,并对灯具的发光灯管进行保护,通过支撑块8,可以便于灯具水平放置时进行支撑,支撑块8的材质为橡胶材料。

[0042] 工作原理:灯体内部设置散热组件,可通过自身设置的散热风机正常散热,由进风口和排风口形成散热风路,便于进风出风以及散热风机的正常运行,同时,在进风口和排风口处分别设置进风风机和排风风机,可以在灯体内部产生低速冷气流,并提高灯体散热进出气流的风速,随着低速冷气流的向下流动,会迅速将慢速向上的灯管散热高温气流吹散开,避免慢速的高温气流在灯具表面烘烤,也可防止高温气流集中流入灯体进风口,并避免出现热流循环,并且,灯体进风排风气流为低温气流,中和了灯管散热高温热气流温度,避免高温气流造成灯体局部过热。通过设置于灯体外部的加强板,可以提高灯体强度,使其不易损坏,通过设置于灯体内外表面的耐高温涂层,可以加强灯体的耐高温性能,从而提高灯具的使用寿命,通过设置于底箱上的进风口和出风口,可以便于提高底箱的散热效果,避免热风影响其内部电子元件的使用,利用进风风机低风速解决高温灯具散热问题,可以有效降低灯具噪音,到达灯具静音的效果。

[0043] 以上所述仅为本实用新型的优选实施方式而已,并不用于限制本实用新型,对于本领域的技术人员来说,本实用新型可以有各种更改和变化。凡在本实用新型的精神和原则之内,所作的任何修改、等同替换、改进等,均应包含在本实用新型的保护范围之内。

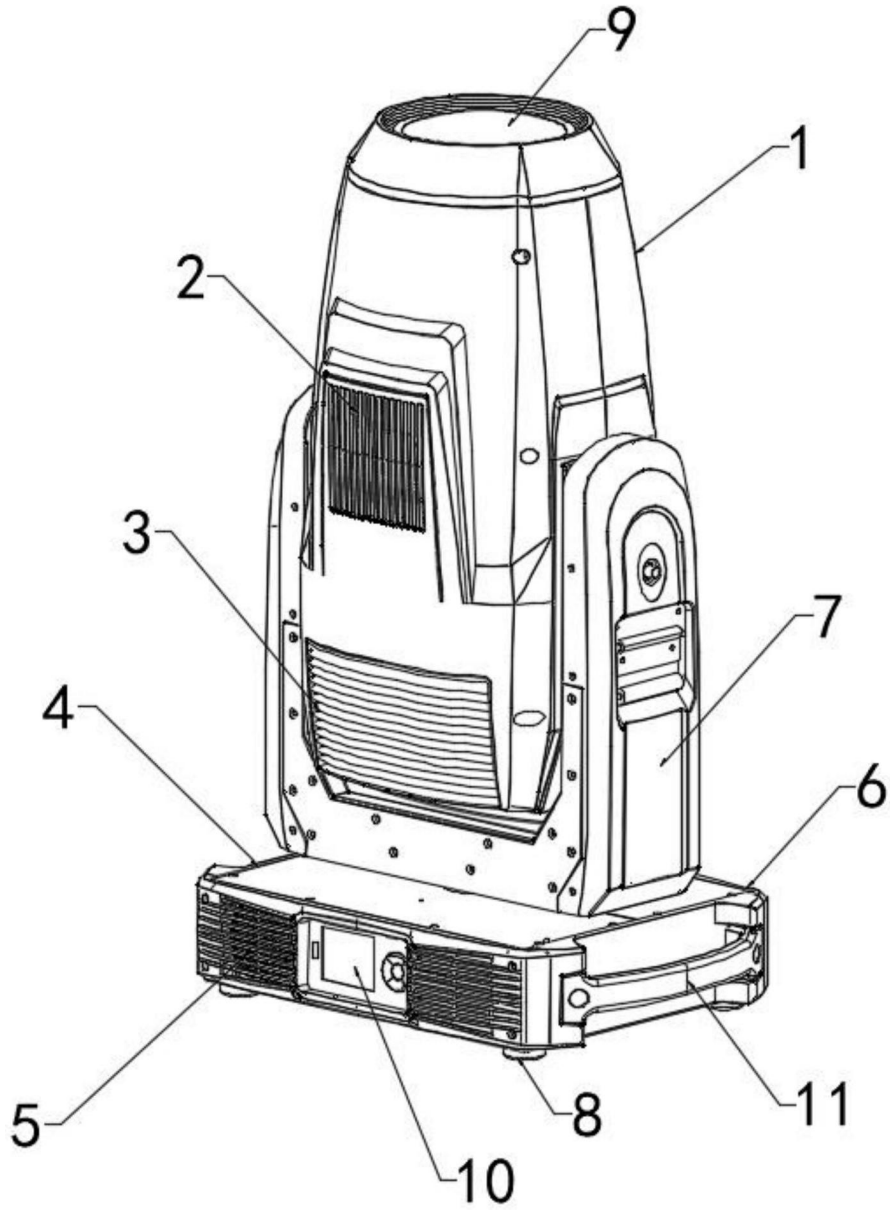


图1

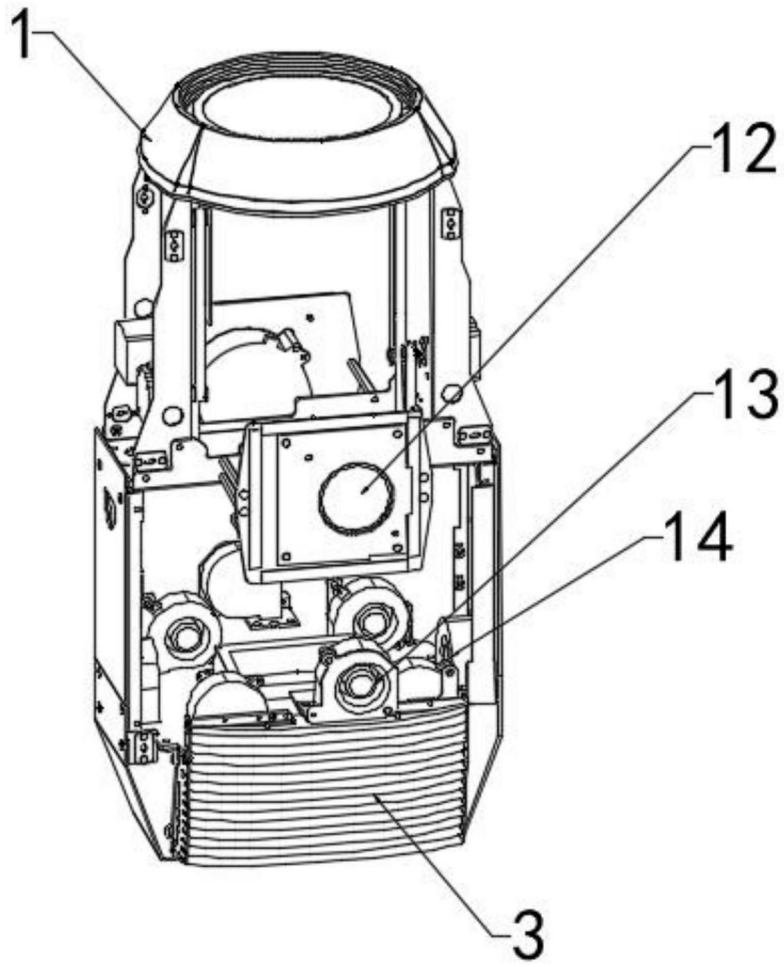


图2

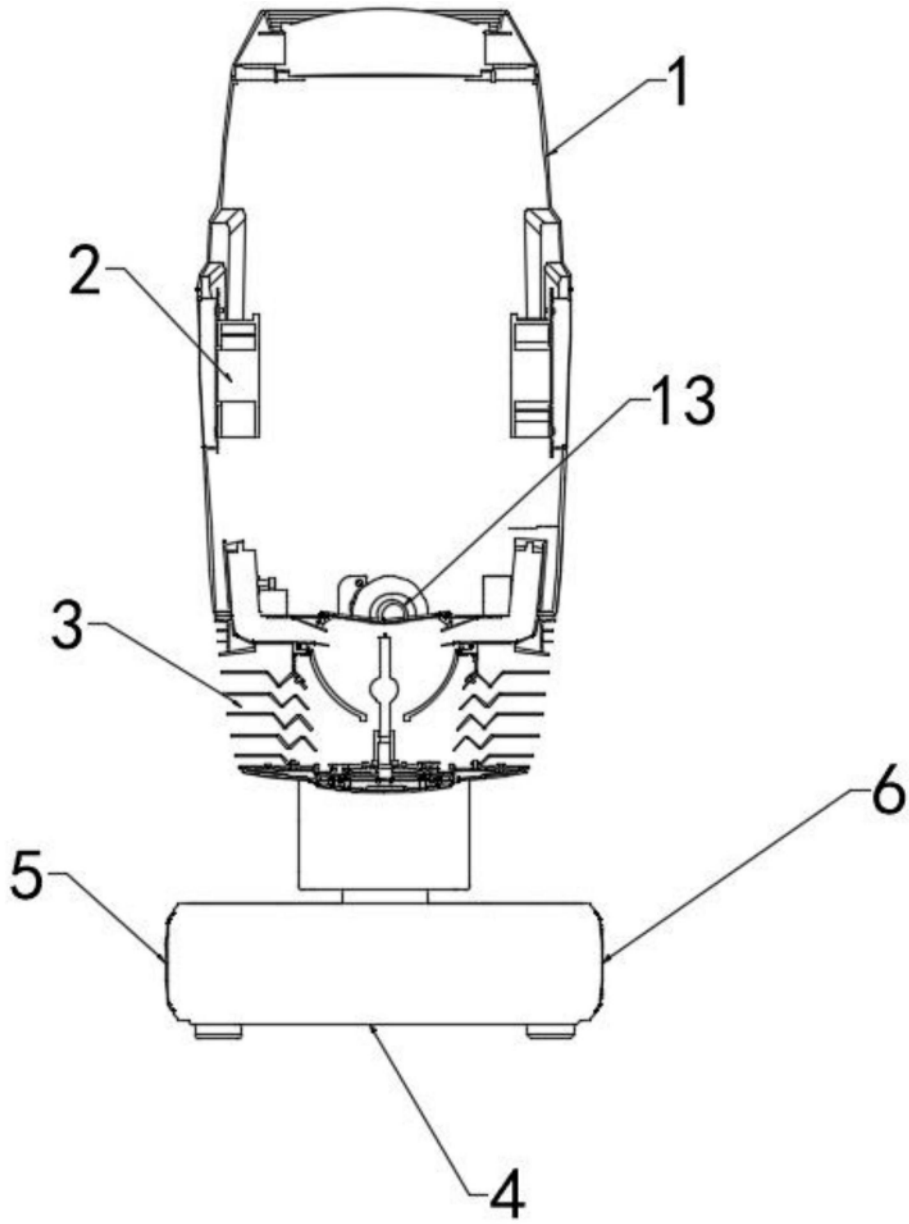


图3

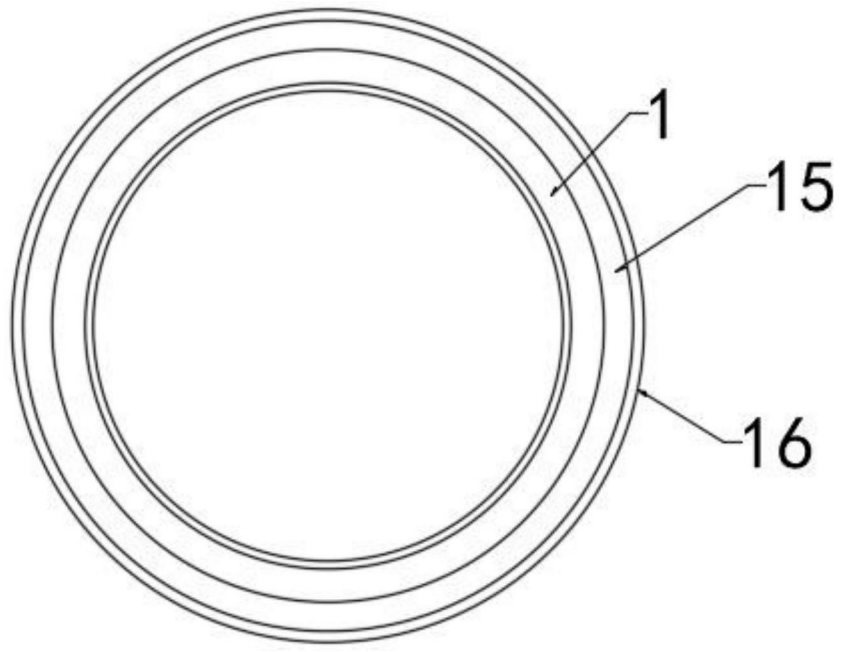


图4