



(12) 发明专利

(10) 授权公告号 CN 101403566 B

(45) 授权公告日 2011.05.04

(21) 申请号 200810168543.9

(22) 申请日 2008.09.27

(73) 专利权人 李菊泉

地址 354000 福建省邵武中山路 42 号

(72) 发明人 李菊泉

(51) Int. Cl.

F26B 23/02 (2006.01)

F26B 21/00 (2006.01)

审查员 谢磊

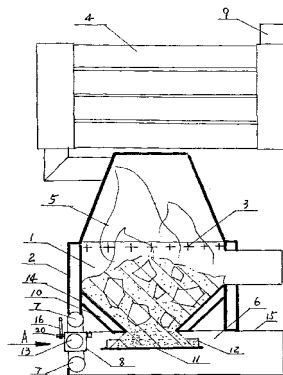
权利要求书 1 页 说明书 2 页 附图 2 页

(54) 发明名称

烘烤炉

(57) 摘要

一种烘烤炉涉及一种烘烤设备,广泛适用于烤烟和木柴、竹制品等生物质以及菌类物质的烘干或烘烤,该烘烤炉炉膛是由二个几何体构成,下部是圆柱形,上部为截圆锥形的构件焊接而成,在圆柱形的炉膛外层是热风箱,在靠近热风箱上部的圆柱形炉膛壁的周圈设有二次空气喷嘴,所述二次空气喷嘴与圆柱形炉膛壁切向设置,在热风箱与灰箱的外侧相对应的位置分别切向各引出一根进风管。所述进风管分别上下与三通阀构通连接,三通阀的水平引出管为与鼓风机连接的总进风管,在圆柱形炉膛的下方设有一上大下小的截圆锥形炉栅,在炉栅的下方设有一托灰盘,在托灰盘的中央设有一与出灰口进深方向一致的档板。



1. 一种烘烤炉,由炉膛(1)、灰箱(6)、炉栅(10)和热风箱(2)结合为一体,其特征是:炉膛(1)是由二个几何体构成,由圆柱形的下部和截圆锥形的上部焊接而成,在圆柱形炉膛壁(14)的外层是热风箱(2),在圆柱形炉膛壁(14)的周圈设有二次空气喷嘴(3),所述二次空气喷嘴(3)与圆柱形炉膛壁(14)切向设置,在热风箱(2)与灰箱(6)的外侧相对应的位置分别切向各引出一根进风管(7),所述进风管(7),分别与三通阀(8)上下连接,三通阀(8)的水平引出管为与鼓风机连接的总进风管(13),在圆柱形炉膛(1)的下方设有一上大下小的截圆锥形炉栅(10),在所述炉栅(10)的下方设有一托灰盘(11)。

2. 根据权利要求1所述烘烤炉,其特征是:所述三通阀(8)是在一长方形的箱体内设有一风门(17),所述风门(17)是一长方形的金属片,在其一端设有固定轴(20),固定轴(20)安装在三通阀(8)内侧上方顶角处的轴孔中,一端伸出三通阀(8)外侧与摇臂(16)的一端垂直连接,摇臂(16)的另一端与一连杆(19)连接。

3. 根据权利要求1所述的烘烤炉,其特征是:所述托灰盘(11)的直径小于灰箱(6)的内径,所形成的间距为灰碴落入灰箱(6)的通道,在托灰盘(11)的中央设有一与出灰口进深方向一致的档板(12)。

烘烤炉

[0001] 所属领域：

[0002] 本发明涉及一种烘烤设备，尤其涉及一种通用型烘烤炉，适用于烤烟、竹木制品食用菌生物质等农产品类烘干和烘烤。

背景技术：

[0003] 目前在烘干领域中，数以千万计的各类小型烘烤房遍及城乡各地，几乎全部都是以柴煤为燃料，以直接燃烧供热的方式实现烘烤或烘干。例如在每年烤烟季节，在烟叶烤房群上空，烟雾缭绕，对环境造成了极大的危害。同时也浪费了能源这是由于目前这类烘烤炉普遍存在，燃烧效率不高。尤其是化学不完全燃烧的损失很大，造成了大量的烟气排放。同时炉渣清理操作不便，通风不良。在公开日 1990.06.27，公开号：CN2058556 中公开的“烧蜂窝煤的烤烟炉头”；公开日 1996.08.21，公告号 CN2297064 中公开的“可拆迁大容量高效节能烤烟炉”；公告日：2007.10.17 公告号 CN200959817 中公开的“密封循环热风烤烟炉”等，专利技术虽然在烟叶烘烤工艺上解决了部分技术问题，但是，一般炉膛和炉栅设计都不合理，燃烧要素不充分，因此对煤质的要求高，有的只能焚烧蜂窝煤，炉型的体积大，操作性能差，燃烧效率低。

[0004] 发明内容：本发明在于克服上述现有技术的不足提供一种结构简单，体积相对小，造价低，向炉膛进行一、二次配风可按比例调节的烘烤炉。以期达到提高烘烤炉的燃烧效率，减少燃烧过程中气体和固体不完全燃烧的损失。本发明的炉膛由二个几何体构成，上部为截圆锥形，下部是圆柱形焊接而成。在圆柱形炉膛壁外部设有热风箱，在圆柱形炉膛壁的周圈设有二次空气喷嘴，所述二次空气喷嘴均切向设置在圆柱形炉膛壁上，在圆柱形炉膛的下方设有炉栅，所述炉栅是一个截圆锥形栅格，大端在上设置在炉膛底部，小端下方有一托灰盘，其直径小于灰箱的内径，所形成的间距为灰碴落入灰箱的通道，托灰盘与炉栅小端保持一定距离，便于炉膛底部的灰碴下落并存留其上，依灰碴的自然塌落度在此形成一个灰碴锥堆，从而具有支持炉床燃料层的作用。在托灰盘的中间与出灰口进深一致的方向上设有一块条形挡板。

[0005] 在炉膛的下方是灰箱，在灰箱和热风箱侧表面的对应位置上各有一根进风管切向引出，分别与三通阀上下连接，三通阀的水平方向引出管为与鼓风机连接的总进风管，所述三通阀是在一长方形的箱体内存设有一风门，风门是由一块长方形的金属板制成，其一端有一固定轴，此轴安装在三通管内的内侧上方顶角处的轴孔中，一端伸出三通阀外与一摇臂垂直连接，在摇臂的另一端有一连杆与之连接，移动连杆，可使风门绕固定轴上下动作，风门所处的角度不同分别进入炉底的一次风和进入炉膛的二次风的风量的比例也不同，从而使炉膛内的燃料在任何情况下都能将空气过量系数调节到最佳值。

[0006] 附图说明：图 1 是本发明结构示意图，图 2 为图 1A 向结构示意图

[0007] 图中：炉膛 1，热风箱 2，二次空气喷嘴 3，换热器 4，第二燃烤室 5，灰箱 6，进风管 7，三通阀 8，烟囱 9，炉栅 10，托灰盘 11，挡板 12，总进风管 13，圆柱形炉膛壁 14，出灰口 15，摇臂 16，风门 17，三通阀体 18，连杆 1，固定轴 20。

[0008] 具体实施方案:将炉膛 1 的下部设计成圆柱形,便于在其外部设置热风箱 2,待进入炉膛 1 的空气切向鼓入热风箱 2 后,可环绕圆柱形炉膛壁 14 外部旋流,有效提高了二次风的温度,当高温的二次风经二次空气喷嘴 3 进入炉膛 1 后,不会降低炉膛 1 内的温度,为炉膛内可燃气体和固体燃料充分燃烧创造了必要的条件。另一方面又降低了圆柱形炉膛壁 14 的温度,以免圆柱形炉膛壁 14 过热烧损,缩短使用寿命。二次空气喷嘴 3 切向. 设置在炉膛壁 14 的周圈二次热风进入炉膛 1 可产生旋流,不但能使空气与可燃气体充分混合燃烧,而且能使火焰在炉膛 1 内旋转进入换热器 4,延长了火焰在炉膛 1 内停留时间又进一步提高了炉膛 1 内的温度为燃用各种不同燃料,包括劣质煤创造了条件。炉膛的上部的截圆锥形,是第二燃烧室 5,其上小下大的截圆锥形有利于空气和可燃气体在此处混合,强化了燃烧,在热风箱 2 和灰箱 6 的两根进风管 7 中间设有三通阀 8,调节此阀可调节进入炉底部的一次风和经热风箱 2、圆柱形炉膛壁 14 上的二次空气喷嘴 3 进入炉膛 1 的二次风的比例。由于燃料种类、品质的优劣的不同,挥发分与固定炭的比例差异很大;又因烘烤工艺要求的燃烧速度差异很大,因此对烘烤炉一、二次风的配比也应酌情调节,才能使不同的燃料在不同的工况条件下使其中的气体和固体成分都能充分燃烧,只要根据工况调整好三通阀 8 就可创造出最佳燃烧条件,使烟囱 9 看不见烟尘外排,极大地减少了化学不完全燃烧的损失。

[0009] 现有技术的烘烤炉一般都采用固定炉栅操作极不方便,本发明的炉栅设计成截圆锥形上大下小设置在炉膛的下方,可使炉膛底部灰渣沿炉栅 10 斜面流出,在炉栅 10 的下方设有一托灰盘 11,在托灰盘的中间设有一与出灰口 15 进深方向一致的挡板 12。托灰盘 11 的功能是,当炉膛 1 底部的灰渣下落时,落在托灰盘 11 上形成一塌落灰渣锥堆,而不是直接落至灰箱中,塌落灰渣锥堆有支持炉膛燃料层的作用。经过一段时间的燃烧当炉膛底部灰层达到一定厚度时,只需用灰耙沿着挡板 12 将托灰盘 11 上面一边的灰渣前后推拉,使之落入灰箱 6 后排出即可,如上法再将另一边灰渣清除,就可方便而且均匀地将整个炉膛 1 底部的灰渣清除。

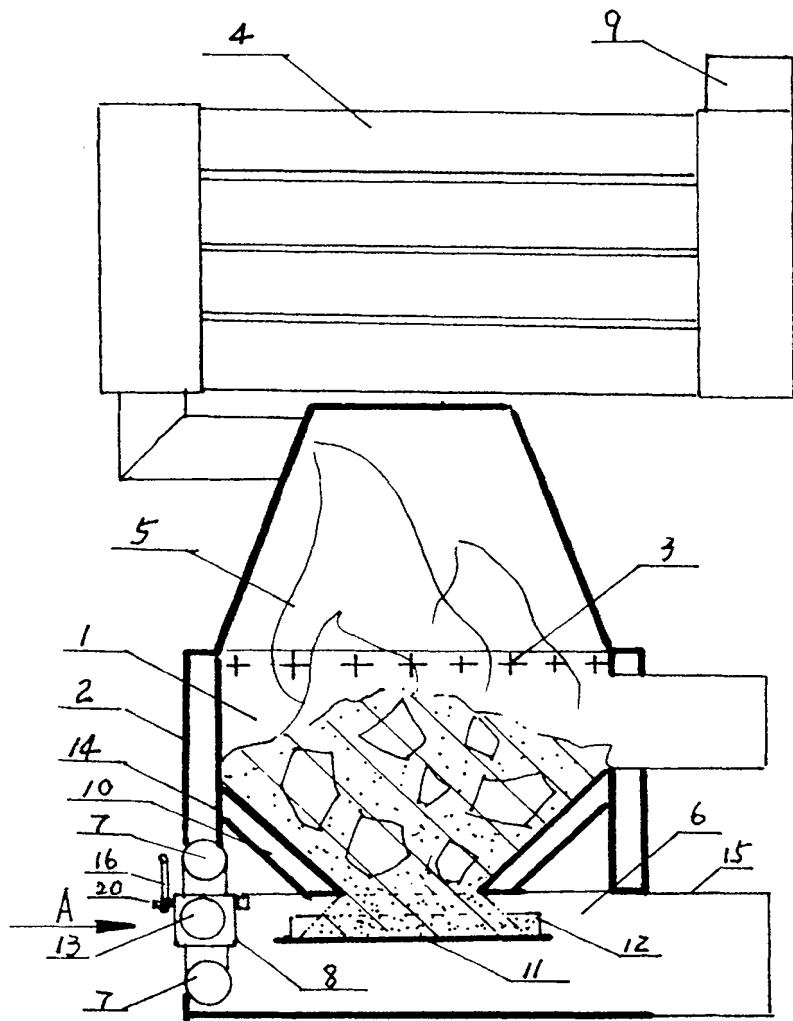


图 1

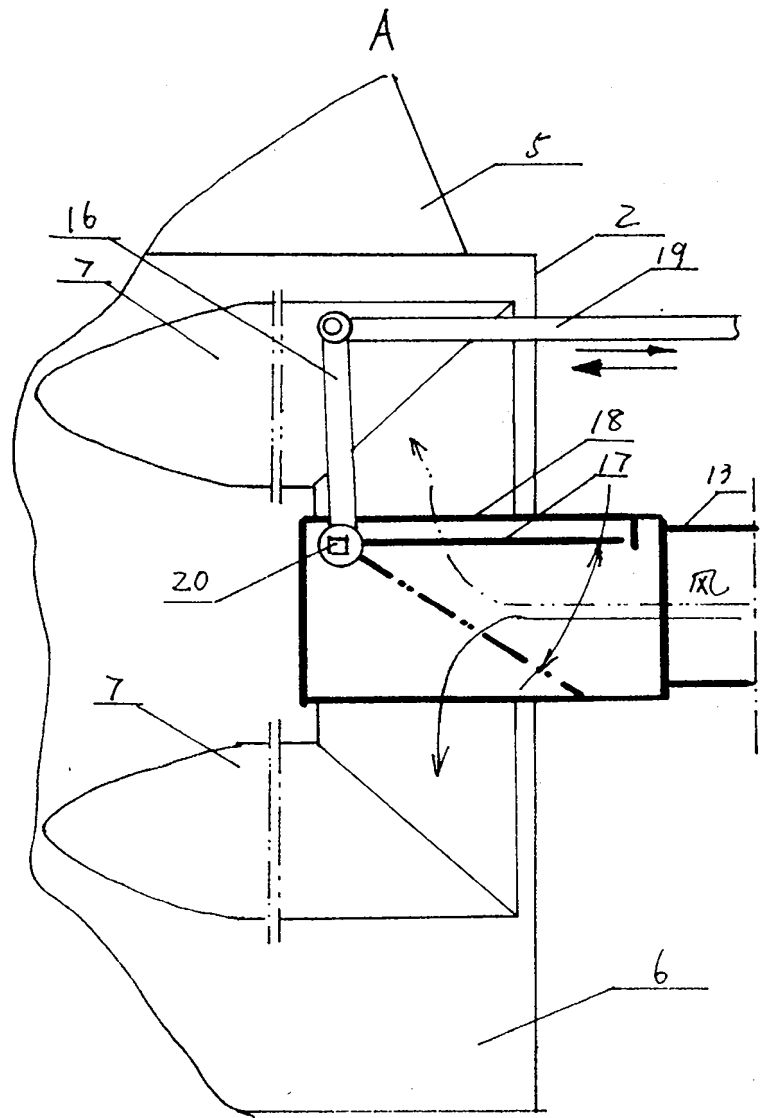


图 2