

(19)日本国特許庁(JP)

(12)特許公報(B2)

(11)特許番号
特許第7706161号
(P7706161)

(45)発行日 令和7年7月11日(2025.7.11)

(24)登録日 令和7年7月3日(2025.7.3)

(51)国際特許分類 F I
A 6 3 F 7/02 (2006.01) A 6 3 F 7/02 3 2 0

請求項の数 1 (全737頁)

(21)出願番号	特願2022-158974(P2022-158974)	(73)特許権者	000148922 株式会社大一商会 愛知県北名古屋市沖村西ノ川1番地
(22)出願日	令和4年9月30日(2022.9.30)	(74)代理人	100174182 弁理士 古田 広人
(65)公開番号	特開2024-52326(P2024-52326A)	(72)発明者	市原 高明 愛知県北名古屋市沖村西ノ川1番地 株式会社大一商会内
(43)公開日	令和6年4月11日(2024.4.11)	(72)発明者	坂根 涉 愛知県北名古屋市沖村西ノ川1番地 株式会社大一商会内
審査請求日	令和5年10月4日(2023.10.4)	(72)発明者	高田 健介 愛知県北名古屋市沖村西ノ川1番地 株式会社大一商会内
		審査官	小河 俊弥

最終頁に続く

(54)【発明の名称】 遊技機

(57)【特許請求の範囲】

【請求項1】

本体枠と、該本体枠に装着される遊技盤とを備えた遊技機であって、
 所定の表示を行うことが可能な表示手段と、
 少なくとも前記表示手段を用いて所定の演出を実行する演出実行手段と、
 を備え、
 前記演出実行手段は、所定の演出条件の成立に基づいて、特殊演出を実行可能であり、
 前記特殊演出においては、前記表示手段に前記遊技盤を構成する部材を模した特殊画像
 を表示可能であり、
 前記特殊演出中に表示される前記特殊画像は、前記遊技盤を構成する部材を模している
 もの、前記遊技盤を構成する部材との間で異なる箇所が設けられている画像であり、
 前記特殊画像との間で異なる前記遊技盤を構成する部材の箇所は、遊技者が視認可能な
 箇所であり、
 さらに、前記特殊演出中に前記特殊画像が表示されているときには、該特殊画像が表示
 される前記特殊演出の表示領域のうち、少なくとも一部の領域が被覆される特定画像を表
 示可能であり、
 前記特定画像は、前記特殊演出中における特定のタイミングで必ず表示開始されるよう
 には定められていない画像であり、

前記特定画像が表示開始される場合として、前記特殊演出中に前記特殊画像とは別に表
 示される特別画像の表示開始タイミングよりも前に表示開始可能であり、且つ、前記特別

画像の表示開始タイミングよりも後に表示開始可能であり、遊技者が前記特殊画像を視認できなくなるタイミングと同じタイミングで、遊技者が前記特定画像を視認できなくなる場合がある

ことを特徴とする遊技機。

【発明の詳細な説明】

【技術分野】

【0001】

本発明は、ぱちんこ遊技機（一般に「パチンコ機」とも称する）や回胴式遊技機（一般に「パチスロ機」とも称する）等の遊技機に関するものである。

【背景技術】

【0002】

従来の遊技機では、遊技盤に表示装置が設けられており、遊技盤のモチーフに合わせたキャラクタ等の画像を表示装置に表示する演出を行うものが知られている（例えば、特許文献1）。

【先行技術文献】

【特許文献】

【0003】

【文献】特開2022-7733号公報

【発明の概要】

【発明が解決しようとする課題】

【0004】

しかしながら、従来の演出は、表示装置に遊技者が着目するだけであり、遊技盤の他の部位における演出効果が低く、従来と同様の演出を行うだけでは遊技興趣の更なる向上を図ることが困難であった。

【0005】

本発明は、このような事情に鑑みてなされたものであり、その目的とするところは、新規な演出により従来に比して遊技興趣の更なる向上を図ることが可能な遊技機を提供することにある。

【課題を解決するための手段】

【0006】

上述の目的を達成するための有効な解決手段を以下に示す。なお、必要に応じてその作用等の説明を行う。また、理解の容易のため、発明の実施の形態において対応する構成等についても適宜示すが、何ら限定されるものではない。

【0007】

上記した目的を達成するために、請求項1に係る発明においては、
 本体枠と、該本体枠に装着される遊技盤とを備えた遊技機であって、
 所定の表示を行うことが可能な表示手段と、
 少なくとも前記表示手段を用いて所定の演出を実行する演出実行手段と、
 を備え、

前記演出実行手段は、所定の演出条件の成立に基づいて、特殊演出を実行可能であり、
 前記特殊演出においては、前記表示手段に前記遊技盤を構成する部材を模した特殊画像を表示可能であり、

前記特殊演出中に表示される前記特殊画像は、前記遊技盤を構成する部材を模しているものの、前記遊技盤を構成する部材との間で異なる箇所が設けられている画像であり、

前記特殊画像との間で異なる前記遊技盤を構成する部材の箇所は、遊技者が視認可能な箇所であり、

さらに、前記特殊演出中に前記特殊画像が表示されているときには、該特殊画像が表示される前記特殊演出の表示領域のうち、少なくとも一部の領域が被覆される特定画像を表示可能であり、

前記特定画像は、前記特殊演出中における特定のタイミングで必ず表示開始されるよう

10

20

30

40

50

には定められていない画像であり、

前記特定画像が表示開始される場合として、前記特殊演出中に前記特殊画像とは別に表示される特別画像の表示開始タイミングよりも前に表示開始可能であり、且つ、前記特別画像の表示開始タイミングよりも後に表示開始可能であり、
遊技者が前記特殊画像を視認できなくなるタイミングと同じタイミングで、遊技者が前記特定画像を視認できなくなる場合がある

ことを特徴とする。

【発明の効果】

【0009】

このように、本発明によれば、新規な演出により従来に比して遊技興趣の更なる向上を図ることが可能な遊技機を提供することができる。

10

【図面の簡単な説明】

【0010】

【図1】本発明の一実施形態であるパチンコ機の正面図である。

【図2】上側を前方へ傾けた状態で示すパチンコ機の正面図斜視図である。

【図3】パチンコ機を前から見た斜視図である。

【図4】パチンコ機の背面図である。

【図5】パチンコ機を構成している扉枠、本体枠、及び外枠を夫々ヒンジ回転させて開いた状態で示す斜視図である。

【図6】パチンコ機を主な構成毎に分解して前から見た分解斜視図である。

20

【図7】パチンコ機を主な構成毎に分解して後ろから見た分解斜視図である。

【図8】扉枠を取外した状態で示すパチンコ機の正面図である。

【図9】図8において本体枠から遊技盤を分離させた状態で示す分解斜視図である。

【図10】扉枠及び遊技盤を取外した状態で示すパチンコ機の正面図である。

【図11】図10のパチンコ機の背面図である。

【図12】図10のパチンコ機を斜め前から見た斜視図である。

【図13】外枠と本体枠とを分解した状態で前から見た分解斜視図である。

【図14】外枠と本体枠とを分解した状態で後ろから見た分解斜視図である。

【図15】外枠を上下方向中央で切断した平面断面図である。

【図16】外枠の下部を示す斜視図である。

30

【図17】本体枠を主な構成毎に分解して前から見た分解斜視図である。

【図18】本体枠を主な構成毎に分解して後ろから見た分解斜視図である。

【図19】図10のパチンコ機を上下中央で切断した平面図である。

【図20】図19においてア-ア線で切断した断面図である。

【図21】図8の正面図において発射ユニット及びファールユニット等を断面にして示す要部正面図である。

【図22】本体枠における本体枠ベースユニットを主な構成毎に分解して前から見た分解斜視図である。

【図23】本体枠における本体枠ベースユニットを主な構成毎に分解して後ろから見た分解斜視図である。

40

【図24】(a)は本体枠ベースユニットにおける本体枠ベースの正面図であり、(b)は複数の本体枠ベースを重ねている状態を斜視図で示す説明図である。

【図25】(a)は本体枠における球発射ユニットを前から見た斜視図であり、(b)は本体枠における球発射ユニットを後ろから見た斜視図である。

【図26】(a)は球発射ユニットを分解して前から見た分解斜視図であり、(b)は球発射ユニットを分解して後ろから見た分解斜視図である。

【図27】(a)は球発射ユニットの発射ユニットカバーを左後ろから見た斜視図であり、(b)は正面視において発射ユニットカバーのみを断面で示す球発射ユニットの説明図である。

【図28】発射減算センサと発射槌とを破線で示す球発射ユニットの正面図である。

50

【図 29】(a) は本体枠におけるファールユニットを前から見た斜視図であり、(b) は本体枠におけるファールユニットを後ろから見た斜視図である。

【図 30】(a) はファールユニットを分解して前から見た分解斜視図であり、(b) はファールユニットを分解して後ろから見た分解斜視図である。

【図 31】(a) はファールユニットの側面断面においてファールシャッターを閉じた状態で示す説明図であり、(b) はファールユニットの側面断面においてファールシャッターを開いた状態で示す説明図である。

【図 32】(a) は第二実施形態のファールユニットを前から見た斜視図であり、(b) は第二実施形態のファールユニットを後ろから見た斜視図である。

【図 33】(a) は第二実施形態のファールユニットを分解して前から見た分解斜視図であり、(b) は第二実施形態のファールユニットを分解して後ろから見た分解斜視図である。

10

【図 34】(a) は第二実施形態のファールユニットの側面断面においてファールシャッターを閉じた状態で示す説明図であり、(b) は第二実施形態のファールユニットの側面断面においてファールシャッターを開いた状態で示す説明図である。

【図 35】(a) は本体枠における循環球経路ユニットを前から見た斜視図であり、(b) は本体枠における循環球経路ユニットを後ろから見た斜視図である。

【図 36】循環球経路ユニットを分解して前から見た分解斜視図である。

【図 37】循環球経路ユニットを分解して後ろから見た分解斜視図である。

【図 38】(a) は循環球経路ユニットにおける球蛇行部材及び球抜シャッターのみを示す平面図であり、(b) は循環球経路ユニットにおける球蛇行部材及び球抜シャッターのみを示す前から見た斜視図である。

20

【図 39】(a1) は閉位置の球抜シャッター及び球蛇行部材を球受トレーと共に側面断面で示す説明図であり、(a2) は(a1)における球抜シャッターの部位のみを底面から示す説明図であり、(b1) は開位置の球抜シャッター及び球蛇行部材を球受トレーと共に側面断面で示す説明図であり、(b2) は(b1)における球抜シャッターの部位のみを底面から示す説明図である。

【図 40】(a) は循環球経路ユニットをアウト球センサの部位で切断して正面断面で示す説明図であり、(b) は循環球経路ユニットをセーフ球センサの部位で切断して正面断面で示す説明図である。

30

【図 41】(a) は循環球経路ユニットの蛇行カバーを外した状態で外枠と共に本体枠の下部を拡大して示す前から見た斜視図であり、(b) は循環球経路ユニットの蛇行カバーを外した状態で外枠と共に本体枠の下部を拡大して示す後ろから見た斜視図である。

【図 42】循環球経路ユニットにおける球蛇行部材、蛇行カバー、球抜シャッター、及びゲージ部を示す平面図である。

【図 43】(a) は本体枠に取付けられている循環球経路ユニットにおいて球解消機構の蓋部材を閉じた状態でアウト球センサの部位で切断した背面断面の要部を拡大して示す説明図であり、(b) は(a)において蓋部材を開いた状態で示す説明図である。

【図 44】(a) は閉位置の球抜シャッターに鉄球が磁着している状態で球蛇行部材及び球抜トレーと共に側面断面で示す説明図であり、(b) は開位置の球抜シャッターに鉄球が磁着している状態で球蛇行部材及び球抜トレーと共に側面断面で示す説明図であり、(c) は(b)の状態から球抜シャッターを閉位置へスライドさせて下面に鉄球が磁着している状態で球蛇行部材及び球抜トレーと共に側面断面で示す説明図である。

40

【図 45】(a) は本体枠における球揚上ユニットを左前から見た斜視図であり、(b) は本体枠における球揚上ユニットを右前から見た斜視図であり、(c) は本体枠における球揚上ユニットを後ろから見た斜視図である。

【図 46】球磨モータベース及びカセット押圧片を開いて球磨カセットを取外した状態を示す球揚上ユニットの分解斜視図である。

【図 47】(a) は球磨カセットを装着していない状態で示す球揚上ユニットの平面図であり、(b) は球磨モータベース及びカセット押圧片を開いた状態で球磨カセットと共に

50

示す球揚上ユニットの平面図であり、(c)は球磨カセットが装着されている状態で示す球揚上ユニットの平面図である。

【図48】(a)は球磨カセットのロックが不完全な状態で扉枠が閉められる様子を示す説明図であり、(b)は(a)の状態から扉枠が閉まる方向へ移動して扉枠の突起部が球磨モータベースの先端に当接している状態を示す説明図であり、(c)は(b)の状態から扉枠が閉まって球磨カットがロックされている状態を示す説明図である。

【図49】本体枠に取付けられている球揚上ユニットから球磨カセットを取外した状態で要部を拡大して示す正面図である。

【図50】(a)は球揚上ユニットにおいて球磨機構及び球揚上機構の要部を示す右側面図であり、(b)は球揚上機構の要部を示す背面図であり、(c)は球揚上機構の要部を(b)の矢視Aから見た平面図である。

10

【図51】球揚上ユニットにおいて揚上スパイラルシャフトと磨布との関係を示す説明図である。

【図52】(a)は揚上入口センサと揚上出口センサの部位を拡大して示すと共に球揚上ユニットを左後ろから見た斜視図であり、(b)は球揚上ユニットを揚上入口センサの部位で切断した平面断面図である。

【図53】球通路におけるフォトセンサからなる球センサの前後の部位を模式的に示す説明図である。

【図54】(a)は球揚上ユニットの球磨カセットを左前から見た斜視図であり、(b)は球磨カセットを右後ろから見た斜視図であり、(c)は球磨カセットを左右方向中央で切断した右側面断面図である。

20

【図55】(a)は本体枠における球送ユニットを前から見た斜視図であり、(b)は本体枠における球送ユニットを後ろから見た斜視図である。

【図56】(a)は球送ユニットを分解して前から見た分解斜視図であり、(b)は球送ユニットを分解して後ろが見た分解斜視図である。

【図57】発射手前センサの部位で切断した球送ユニットの正面断面図である。

【図58】外枠に対して本体枠を開くと共に裏カバー及び枠基板ユニットを開いた状態で示す斜視図である。

【図59】外枠及び本体枠における枠基板ユニットの部位を拡大して示す説明図である。

【図60】枠基板ユニットを開いた状態で本体枠の後側を示す参考写真である。

30

【図61】本体枠の後面側における遊技球の各種通路を背面から示す説明図である。

【図62】本体枠における遊技球の流れを模式的に示す説明図である。

【図63】パチンコ機の制御構成を概略で示すブロック図である。

【図64】発射許可処理を示すフローチャートである。

【図65】持ち球減算処理を示すフローチャートである。

【図66】ファール球による持ち球加算処理を示すフローチャートである。

【図67】発射制御処理を示すフローチャートである。

【図68】発射シーケンスにおける発射ソレノイドと球送ソレノイドとの動作を示すタイムチャートである。

【図69】(a)は図67とは異なる発射制御処理を示すフローチャートであり、(b)は(a)の発射制御処理の場合の持ち球減算処理を示すフローチャートである。

40

【図70】賞球処理を示すフローチャートである。

【図71】揚上モータ動作処理を示すフローチャートである。

【図72】揚上入口センサ及び揚上出口センサと揚上モータの動作との関係を示す表である。

【図73】遊技球の発射動作と球揚上ユニットの動作との関係を示すグラフである。

【図74】球揚上ユニットにおける球揚上機構の動作を示すグラフである。

【図75】(a)はセキュリティ処理を示すフローチャートであり、(b)は(a)とは異なる実施形態のセキュリティ処理を示すフローチャートである。

【図76】循環球過少センサ及び循環球過多センサとエラー報知との関係を示す表である。

50

【図 7 7】(a) は磁石からの磁力線を検知可能な磁気センサの向きを示す説明図であり、(b) は磁石からの磁力線を検知不能な磁気センサの向きを示す説明図であり、(c) は遊技盤における磁気センサによる検知範囲を斜視図により模式的に示す説明図であり、(d) は磁石からの磁力線が検知不能となる磁気センサと磁性体との位置関係を示す説明図であり、(e) は磁石からの磁力線が検知可能となる磁気センサと磁性体との位置関係を示す説明図であり、(f) は磁気センサと保持部とを分離して示す説明図である。

【図 7 8】透明なセンター役物等を不透明にして示す遊技盤の正面図である。

【図 7 9】図 7 8 の遊技盤を右前から見た斜視図である。

【図 8 0】図 7 8 の遊技盤を左前から見た斜視図である。

【図 8 1】図 7 8 の遊技盤を後ろから見た斜視図である。

10

【図 8 2】遊技盤を主な部材毎に分解して前から見た分解斜視図である。

【図 8 3】遊技盤を主な部材毎に分解して後ろから見た分解斜視図である。

【図 8 4】遊技パネルの面と平行に表ユニットを切断して遊技球が流通する遊技領域内を示す遊技盤の正面図である。

【図 8 5】(a) はセンター役物における抽選役物の正面図であり、(b) は抽選役物を前方の上方から見た斜視図である。

【図 8 6】センター役物における抽選役物を左右方向の中央で切断した側面断面図である。

【図 8 7】(a) は抽選役物において遊技球がループ不能な状態を断面で示す説明図であり、(b) は抽選役物において遊技球がループ可能な状態を断面で示す説明図である。

【図 8 8】抽選役物における遊技球の流れを示す説明図である。

20

【図 8 9】通常の状態を示す遊技盤の正面図である。

【図 9 0】通常の状態から裏前演出ユニットの裏前昇降装飾体ユニットを待機位置から演出位置へ落下させた状態を示す遊技盤の正面図である。

【図 9 1】通常の状態から裏後演出ユニットの裏後昇降装飾体を退避位置から出現位置へ移動させた状態を示す遊技盤の正面図である。

【図 9 2】通常の状態から、裏前演出ユニットの裏前昇降装飾体ユニットを待機位置から演出位置へ落下させると共に、裏後演出ユニットの裏後昇降装飾体を退避位置から出現位置へ移動させた状態を示す遊技盤の正面図である。

【図 9 3】パチンコ機の制御構成を概略で示すブロック図である。

【図 9 4】第一実施形態のセンター役物を遊技パネルに取付けた状態で上下方向の途中で切断して前構成部材と共に示す説明図である。

30

【図 9 5】(a) はセンター役物における装飾体を前装飾部と後装飾部とに分解した状態で正面から示す説明図であり、(b) は前装飾部と後装飾部とからなる装飾体を正面から示す説明図である。

【図 9 6】図 9 4 のセンター役物において後端を下にしてセンターフレームを台に置いた状態を示す説明図である。

【図 9 7】図 9 4 とは異なる装飾体が取付けられているセンターフレームを備えたセンター役物を部分断面で示す説明図である。

【図 9 8】(a) は第二実施形態のセンター役物の要部を枠内から見た説明図であり、(b) は(a) における A - A 線で切断した断面図であり、(c) は(a) のセンター役物において後端を下にしてセンターフレームを台に置いた状態を示す説明図である。

40

【図 9 9】第三実施形態のセンター役物が設けられている遊技盤において遊技パネルよりも後側を省略した状態を示す正面図である。

【図 1 0 0】図 9 9 のセンター役物と遊技パネルとを分解した状態で前から見た分解斜視図である。

【図 1 0 1】図 9 9 のセンター役物を分解して前から見た分解斜視図である。

【図 1 0 2】(a) ~ (g) は第三実施形態のセンター役物における第一フレームと第二フレームとの間の様々な接合パターンを示す説明図である。

【図 1 0 3】(a) は第二実施形態のサイドユニットが設けられている遊技盤の要部を示す正面図であり、(b) は(a) を前から見た斜視図である。

50

【図104】(a)は図103の遊技盤において遊技パネルからサイドユニットを分解して示す分解斜視図であり、(b)は(a)のサイドユニットを分解して前から示す分解斜視図であり、(c)は(b)を後ろから見たサイドユニットの分解斜視図であり、(d)は遊技パネルとサイドユニットとの関係を縦断面で示す説明図である。

【図105】図104のサイドユニットと遊技パネルとの関係を横断面で示す説明図である。

【図106】図103のサイドユニットとは異なる形態のサイドユニットを遊技パネルと共に縦断面で示す説明図である。

【図107】(a)は図105に示すサイドユニットとは異なる形態のサイドユニットを遊技パネル共に縦断面で示す説明図であり、(b)は(a)におけるサイドユニットのLED基板と基板カバーとの要部を斜視図で示す説明図である。

10

【図108】図107に示すサイドユニットとは異なる形態のサイドユニットを遊技パネル共に縦断面で示す説明図である。

【図109】更に異なる形態のサイドユニットを遊技パネル共に縦断面で示す説明図である。

【図110】更に異なる形態のサイドユニットを遊技パネル共に縦断面で示す説明図である。

【図111】(a)は更に異なる形態のサイドユニットを遊技パネル共に横断面で示す説明図であり、(b)は(a)を縦断面で示す説明図である。

【図112】(a)は第三実施形態のサイドユニット等が設けられている遊技盤の要部を示す正面図であり、(b)は(a)におけるアウト口の部位を拡大して示す説明図であり、(c)は(b)を縦断面で示す説明図である。

20

【図113】(a)は図112とは異なる形態の指掛部を有するサイドユニット等が設けられている遊技盤のアウト口の部位を拡大して示す説明図であり、(b)は(a)を縦断面で示す説明図である。

【図114】サイドユニットが取付けられる開口部とアウト口とが連続して繋がっている遊技パネルのパネル板を模式的に示す説明図である。

【図115】(a)は非接触面部をLED基板よりも後方に設けている例を示す説明図であり、(b)は(a)とは異なる形態で非接触面部をLED基板よりも後方に設けている例を示す説明図であり、(c)は非接触面部をLED基板にかかるように設けている例を示す説明図であり、(d)は非接触面部をユニットカバーの全周に亘って設けている例を示す説明図である。

30

【図116】扉枠に対して着脱可能な枠飾り部材を示す説明図である。

【図117】通常営業時において扉枠を開放して枠飾り部材を脱着した場合におけるパチンコ機の挙動を示すタイムチャートである。

【図118】リユース確認状態Aにおける扉枠の開放中に枠飾り部材を取り外して次の扉枠の開放中に枠飾り部材を取り付けた場合におけるパチンコ機の挙動を示すタイムチャートである。

【図119】リユース確認状態Bにおける扉枠の開放中に枠飾り部材を取り外して次の扉枠の開放中に枠飾り部材を取り付けた場合におけるパチンコ機の挙動を示すタイムチャートである。

40

【図120】リユース確認状態Aにおける扉枠の開放中に枠飾り部材を脱着した場合におけるパチンコ機の挙動を示すタイムチャートである。

【図121】リユース確認状態Bにおける扉枠の開放中に枠飾り部材を脱着した場合におけるパチンコ機の挙動を示すタイムチャートである。

【図122】判定タイミングにて枠飾り部材が未接続であると判定した後に枠飾り部材を取り付けた場合におけるパチンコ機の挙動を示すタイムチャートである。

【図123】エラー状態且つリユース確認状態Aにおける扉枠の開放中に枠飾り部材を取り外して次の扉枠の開放中に枠飾り部材を取り付けた場合におけるパチンコ機の挙動を示すタイムチャートである。

50

【図 1 2 4】打ち止め用カウンタの推移に対して算出される出玉量の一例を示すタイムチャートである。

【図 1 2 5】「打ち止め状態が開始される前に算出された出玉量」及び「打ち止め状態中の遊技の制限」のクリア条件を示すテーブルである。

【図 1 2 6】出玉量が特定値に達して遊技が制限された場合におけるパチンコ機の挙動を示すタイムチャートである。

【図 1 2 7】電源遮断後の再投入時に遊技の制限を解除した場合におけるパチンコ機の挙動を示すタイムチャートである。

【図 1 2 8】大当たり遊技中に大入賞口に遊技球が入球したタイミングで出玉量が特定値に達する場合における具体的な演出例である。

10

【図 1 2 9】特別図柄の変動表示中に一般入賞口に遊技球が入球したタイミングで出玉量が特定値に達する場合における具体的な演出例である。

【図 1 3 0】制限クリアパターン選択スイッチが「4」の場合に選択される制限クリアパターンテーブル4である。

【図 1 3 1】通常状態や打ち止め状態中に軽度の異常が発生した場合におけるパチンコ機の挙動を示すタイムチャートである。

【図 1 3 2】通常状態中に重度の異常が発生した場合におけるパチンコ機の挙動を示すタイムチャートである。

【図 1 3 3】打ち止め状態中に重度の異常が発生した場合におけるパチンコ機の挙動を示すタイムチャートである。

20

【図 1 3 4】打ち止め準備状態中に軽度の異常が発生した場合におけるパチンコ機の挙動を示すタイムチャートである。

【図 1 3 5】打ち止め準備状態中に重度の異常が発生した場合におけるパチンコ機の挙動を示すタイムチャートである。

【図 1 3 6】通常状態や打ち止め状態中に軽度の異常が発生した場合における具体的な演出例である。

【図 1 3 7】通常状態や打ち止め状態中に重度の異常が発生した場合における具体的な演出例である。

【図 1 3 8】打ち止め準備状態中に軽度の異常や重度の異常が発生した場合における具体的な演出例である。

30

【図 1 3 9】事前告知表示を開始した後における事前告知表示の推移を示すタイムチャートである。

【図 1 4 0】電源投入時における制限クリアパターンテーブル4の変形例である。

【図 1 4 1】打ち止め準備状態および打ち止め状態の開始前に特殊外部信号の出力を開始することを示すタイムチャートである。

【図 1 4 2】電源投入時に打ち止め状態をクリアした後に打ち止め類似状態が発生する場合におけるパチンコ機の挙動を示すタイムチャートである。

【図 1 4 3】待機状態中に事前告知表示や進行不能表示が表示されている場合におけるパチンコ機の挙動を示すタイムチャートである。

【図 1 4 4】特別図柄の変動表示中に打ち止め状態に移行しない場合における可動体の動作を示すタイムチャートである。

40

【図 1 4 5】特別図柄の変動表示中における可動体の動作タイミングよりも前に打ち止め状態に移行し、以降に可動体を動作しない場合を示すタイムチャートである。

【図 1 4 6】特別図柄の変動表示中における可動体の動作中に打ち止め状態に移行し、以降に可動体を動作しない場合を示すタイムチャートである。

【図 1 4 7】特別図柄の変動表示中における可動体の動作タイミングよりも前に打ち止め状態に移行し、以降に可動体を動作する場合を示すタイムチャートである。

【図 1 4 8】特別図柄の変動表示中における可動体の動作中に打ち止め状態に移行し、以降に可動体を動作しない場合における具体的な演出例である。

【図 1 4 9】特別図柄の変動表示中における可動体の動作タイミングよりも前に打ち止め

50

状態に移行し、以降に可動体を動作する場合における具体的な演出例である。

【図 1 5 0】特別図柄の変動表示中における可動体の動作タイミングよりも前に打ち止め状態に移行し、以降に可動体を動作する場合における具体的な演出の別例である。

【図 1 5 1】通常の待機状態、省エネモード、打ち止め状態における発光や音声に関する報知態様を比較するテーブルである。

【図 1 5 2】打ち止め状態中に省エネモードに移行する場合におけるパチンコ機の挙動を示すタイムチャートである。

【図 1 5 3】打ち止め状態中に報知態様 C に移行する場合における発光や音声に関する報知態様を比較するテーブルである。

【図 1 5 4】打ち止め状態中に報知態様 C に移行する場合におけるパチンコ機の挙動を示すタイムチャートである。

10

【図 1 5 5】省エネモード中に第 1 の管理者作業や第 2 の管理者作業が行われて打ち止め状態に移行する場合におけるパチンコ機の挙動を示すタイムチャートである。

【図 1 5 6】更に異なる他の形態のサイドユニットの裏側を示す概略斜視図である。

【図 1 5 7】図 1 5 6 に示す磁気センサの近傍が拡大された拡大側面図である。

【図 1 5 8】図 1 5 6 に示す球センサの近傍が拡大された拡大平面図である。

【図 1 5 9】異なる形態の始動口ユニットの裏側を示す概略斜視図である。

【図 1 6 0】図 1 5 9 に示す第二始動口センサの近傍が拡大された拡大背面図である。

【図 1 6 1】メイン配線の他の態様を示す概略背面図である。

【図 1 6 2】電源の遮断時に遊技盤 A 1 から遊技盤 A 2 に交換された場合におけるパチンコ機の挙動を示すタイムチャートである。

20

【図 1 6 3】電源の遮断時に遊技盤 A 1 が脱着された場合におけるパチンコ機の挙動を示すタイムチャートである。

【図 1 6 4】枠制御基板の拡大図である。

【図 1 6 5】持ち球数のクリア条件を示すテーブルである。

【図 1 6 6】持ち球数が精算可能な計数許可状態の発生条件の成立を示すタイムチャートである。

【図 1 6 7】計数ボタンスイッチの操作時におけるパチンコ機の挙動を示すタイムチャートである。

【図 1 6 8】電源投入時に球抜き状態に移行した場合におけるパチンコ機の挙動を示すタイムチャートである。

30

【図 1 6 9】電源投入時に球抜き状態に移行した場合におけるパチンコ機の挙動を示すタイムチャートである。

【図 1 7 0】ファール球センサの周辺に磁気センサが設けられた図である。

【図 1 7 1】磁気センサにより磁気を検知した場合におけるパチンコ機の挙動を示すタイムチャートである。

【図 1 7 2】遊技盤が装着されていない状況で電源投入時に各種スイッチを操作した場合におけるパチンコ機の挙動を示すタイムチャートである。

【図 1 7 3】センター役物を示す正面図である。

【図 1 7 4】第 1 センター役物及び第 3 センター役物の一部を示す斜視図である。

40

【図 1 7 5】(a) 乃至 (c) は、第 1 センター役物と第 2 センター役物とを模式的に示す概略正面図である。

【図 1 7 6】(a) 乃至 (c) は、第 1 センター役物と第 3 センター役物とを模式的に示す概略正面図である。

【図 1 7 7】他の態様のセンター役物を示す正面図である。

【図 1 7 8】遊技盤を右前方から見た概略斜視図である。

【図 1 7 9】遊技盤を右後方から見た概略斜視図である。

【図 1 8 0】(a) は、図 1 7 8 の A - A ' 端面を示す端面図であり、(b) は、図 1 8 0 (a) に示す遊技盤の他の態様を示す端面図である。

【図 1 8 1】遊技パネルを右前方から見た概略斜視図である。

50

- 【図 1 8 2】遊技パネルを右後方から見た概略斜視図である。
- 【図 1 8 3】図 1 8 1 の A - A ' 断面を示す断面図である。
- 【図 1 8 4】遊技盤を右前方から見た概略斜視図である。
- 【図 1 8 5】遊技盤を右後方から見た概略斜視図である。
- 【図 1 8 6】図 1 8 4 の A - A ' 端面を示す概略端面図である。
- 【図 1 8 7】遊技盤の一部を右前方から見た概略斜視図である。
- 【図 1 8 8】遊技盤の一部を右後方から見た概略斜視図である。
- 【図 1 8 9】遊技盤を右前方から見た概略斜視図である。
- 【図 1 9 0】図 1 8 9 の A - A ' 端面を示す概略端面図である。
- 【図 1 9 1】遊技盤の一部を示す前方からの斜視図である。 10
- 【図 1 9 2】遊技盤の一部を示す後方からの斜視図である。
- 【図 1 9 3】図 1 9 2 の前構成部材の一部を示す拡大斜視図である。
- 【図 1 9 4】平面上に載置された前構成部材の一部を示す側面図である。
- 【図 1 9 5】第 1 位置決めピンの形状を示す斜視図である。
- 【図 1 9 6】前構成部材が取り付けられた遊技パネルの一部を示す斜視図である。
- 【図 1 9 7】遊技盤を示す前方からの斜視図である。
- 【図 1 9 8】遊技盤を示す前方からの分解斜視図である。
- 【図 1 9 9】他の態様の右下パネル飾り部を示す斜視図である。
- 【図 2 0 0】他の態様の右下パネル飾り部を示す斜視図である。
- 【図 2 0 1】遊技盤の開閉軸側を示す斜視図である。 20
- 【図 2 0 2】(a) は、サイドユニットの前面を示す正面図であり、(b) は、サイドユニットの後面を示す背面図である。
- 【図 2 0 3】サイドユニットからフィルム部材を離脱させた分解図である。
- 【図 2 0 4】本例のフィルム部材の構造詳細を示すものであり、フィルム部材を複数のフィルム層に分解した分解図である。
- 【図 2 0 5】図 2 0 2 と図 2 0 3 の入賞口表記とアウト口表記の表記態様の変形例を示す図である。
- 【図 2 0 6】(a) は、他の態様のサイドユニットの前面を示す正面図であり、(b) は、他の態様のサイドユニットの後面を示す背面図である。
- 【図 2 0 7】表ユニットを有する遊技盤を示す正面図である。 30
- 【図 2 0 8】表ユニットが組付けられた遊技盤を備えたパチンコ機を示す正面図である。
- 【図 2 0 9】間違い探し演出の概要を説明するための具体的な演出例である。
- 【図 2 1 0】間違い探し演出の一連の流れを説明するための具体的な演出例である。
- 【図 2 1 1】間違い探し演出の一連の流れを説明するための具体的な演出例である。
- 【図 2 1 2】間違い探し演出の一連の流れを説明するための具体的な演出例である。
- 【図 2 1 3】間違い探し演出の一連の流れを説明するための具体的な演出例である。
- 【図 2 1 4】間違い探し演出の一連の流れを説明するための具体的な演出例である。
- 【図 2 1 5】間違い探し演出の一連の流れを説明するための具体的な演出例である。
- 【図 2 1 6】間違い探し演出の答えを発表しない変形例を説明するための具体的な演出例である。 40
- 【図 2 1 7】発光装飾体の態様が異なるようにした変形例を説明するための具体的な演出例である。
- 【図 2 1 8】遊技盤に付されている模様が異なるようにした変形例を説明するための具体的な演出例である。
- 【図 2 1 9】所定の部材の有無が異なるようにした変形例を説明するための具体的な演出例である。
- 【図 2 2 0】ヒント演出を説明するための具体的な演出例である。
- 【図 2 2 1】ヒント演出(ヒント演出 A)を説明するための具体的な演出例である。
- 【図 2 2 2】ヒント演出(ヒント演出 B)を説明するための具体的な演出例である。
- 【図 2 2 3】ヒント演出(ヒント演出 C)を説明するための具体的な演出例である。 50

【図 2 2 4】 ヒント演出（ヒント演出 D）を説明するための具体的な演出例である。

【図 2 2 5】 ヒント演出を説明するための具体的な演出例である。

【図 2 2 6】 ヒント演出を説明するための具体的な演出例である。

【図 2 2 7】 ヒント演出を説明するための具体的な演出例である。

【発明を実施するための形態】

【0011】

[1 . パチンコ機の全体構造]

本発明の一実施形態であるパチンコ機 1 について、図面を参照して詳細に説明する。まず、図 1 乃至図 7 を参照して本実施形態のパチンコ機 1 の全体構成について説明する。図 1 は、本発明の一実施形態であるパチンコ機の正面図である。図 2 は、上側を前方へ傾けた状態で示すパチンコ機の正面図斜視図である。図 3 はパチンコ機を前から見た斜視図であり、図 4 はパチンコ機の背面図である。図 5 は、パチンコ機を構成している扉枠、本体枠、及び外枠を夫々ヒンジ回転させて開いた状態で示す斜視図である。図 6 はパチンコ機を主な構成毎に分解して前から見た分解斜視図であり、図 7 はパチンコ機を主な構成毎に分解して後ろから見た分解斜視図である。

10

【0012】

本実施形態のパチンコ機 1 は、遊技ホールの島設備などに設置されて使用されるものである。このパチンコ機 1 は、多数（例えば、40～60個）の遊技球 B が、外部へ排出されたり外部から供給されたりすることなく封入されており、内部において循環することで、遊技者が遊技球 B に触れることのない、所謂、封入式遊技機や管理遊技機と呼ばれている遊技機である。このパチンコ機 1 では、遊技者の持ち球数を持球データとしてデータ化して扱っている。

20

【0013】

パチンコ機 1 に封入されている遊技球 B は、直径（以下では、直径 D と記載する。直径 $D = 11 \text{ mm}$ ）が従来のパチンコ機に使用される遊技球と同じであればよく、例えば、SUS304 のような磁着しないステンレス鋼により形成されてもよいし、従来の鉄球（SB）であってもよい。なお、遊技球 B は、ステンレス鋼により形成される場合に、パチンコ機 1 内において長期に亘って封入されていても従来の鉄球のように錆びが生じない。

【0014】

本実施形態のパチンコ機 1 は、遊技ホールの島設備（図示しない）に設置される枠状の外枠 2 と、外枠 2 の前面を開閉可能に閉鎖する扉枠 3 と、扉枠 3 を開閉可能に支持していると共に外枠 2 に開閉可能に取付けられている本体枠 4 と、本体枠 4 に前側から着脱可能に取付けられると共に扉枠 3 を通して遊技者側から視認可能とされ遊技者によって遊技球 B が打込まれる遊技領域 5 a を有した遊技盤 5 と、を備えている。

30

【0015】

[2 . 外枠]

パチンコ機 1 の外枠 2 について、主に図 8 乃至図 16 等を参照して説明する。図 8 は、扉枠を取外した状態で示すパチンコ機の正面図である。図 9 は、図 8 において本体枠から遊技盤を分離させた状態で示す分解斜視図である。図 10 は扉枠及び遊技盤を取外した状態で示すパチンコ機の正面図であり、図 11 は図 10 のパチンコ機の背面図であり、図 12 は図 10 のパチンコ機を斜め前から見た斜視図である。図 13 は外枠と本体枠とを分解した状態で前から見た分解斜視図であり、図 14 は外枠と本体枠とを分解した状態で後ろから見た分解斜視図である。図 15 は、外枠を上下方向中央で切断した平面断面図である。図 16 は、外枠の下部を示す斜視図である。

40

【0016】

外枠 2 は、図示しない遊技ホールの島設備に取付けられると共に、本体枠 4 を前方へ開閉可能、且つ、着脱可能、に取付けることができるものである。外枠 2 は、全体が縦長の枠状に形成されている外枠本体 10 と、外枠本体 10 を組付けている外枠組付金具 20 と、本体枠 4 を開閉可能に支持する外枠ヒンジ機構 30 と、本体枠 4 を閉じた状態でロックするための外枠ロック金具（図示は省略）と、外枠本体 10 の下枠体 14 に取付けられる

50

幕板 4 5 と、幕板 4 5 の上面に取付けられるスベリ板 4 6 と、を備えている。

【 0 0 1 7 】

外枠 2 の外枠本体 1 0 は、上下方向に延出し左右に離間して設けられている左枠体 1 1 及び右枠体 1 2 と、左枠体 1 1 及び右枠体 1 2 の上端同士を連結している上枠体 1 3 と、左枠体 1 1 及び右枠体 1 2 の下端同士を連結している下枠体 1 4 と、を備えている。左枠体 1 1 及び右枠体 1 2 は、夫々がアルミニウム合金のような金属の押出型材により形成されている。上枠体 1 3 及び下枠体 1 4 は、木材によって形成されている。左枠体 1 1、右枠体 1 2、上枠体 1 3、及び下枠体 1 4 は、前後方向の寸法が同じである。

【 0 0 1 8 】

外枠 2 の外枠組付金具 2 0 は、左枠体 1 1 と上枠体 1 3 とを連結している左上金具と、右枠体 1 2 と上枠体 1 3 とを連結している右上金具と、左枠体 1 1 と下枠体 1 4 とを連結している左下金具と、右枠体 1 2 と下枠体 1 4 とを連結している右下金具と、を有している。左下金具は、外枠下ヒンジ体 3 5 と兼用している。

10

【 0 0 1 9 】

外枠ヒンジ機構 3 0 は、外枠本体 1 0 の左上端に設けられている外枠上ヒンジ体 3 1 と、外枠本体 1 0 の左下端に設けられている外枠下ヒンジ体 3 5 と、を有している。

【 0 0 2 0 】

外枠ヒンジ機構 3 0 の外枠上ヒンジ体 3 1 は、上枠体 1 3 の左端上面に取付けられており、前端が外枠本体 1 0 よりも前方へ突出している。外枠上ヒンジ体 3 1 は、外枠本体 1 0 よりも前方へ突出している部位に、上下に貫通していると共に一つの側辺において解放されている軸受溝 3 1 a と、外枠本体 1 0 よりも前方へ突出している部位の下面に設けられており軸受溝 3 1 a の解放されている部位を開閉可能なロック部材 3 2 と、を有している。

20

【 0 0 2 1 】

外枠上ヒンジ体 3 1 の軸受溝 3 1 a は、解放されている部位から、本体枠 4 における本体枠上ヒンジ体 5 1 1 の本体枠ヒンジ軸 5 1 1 a を挿入することで当該本体枠ヒンジ軸 5 1 1 a を軸支することができる。外枠上ヒンジ体 3 1 のロック部材 3 2 は、通常の状態では、図示しない弾性片の付勢力によって軸受溝 3 1 a の解放されている部位を閉鎖するロック位置の状態に位置している。ロック部材 3 2 を、弾性片の付勢力に抗して解除位置へ移動させると、軸受溝 3 1 a が側面側へ開放された状態となり、側面側から本体枠ヒンジ軸 5 1 1 a を軸受溝 3 1 a に挿入したり、軸受溝 3 1 a に挿入されている本体枠ヒンジ軸 5 1 1 a を軸受溝 3 1 a から外したりすることができる。

30

【 0 0 2 2 】

外枠ヒンジ機構 3 0 の外枠下ヒンジ体 3 5 は、幕板 4 5 の左端上面における下枠体 1 4 と重なる部位（上方の部位）に取付けられており、前端が外枠本体 1 0 よりも前方へ突出している。外枠下ヒンジ体 3 5 は、外枠本体 1 0 よりも前方へ突出している部位に、上方へ突出しているヒンジ軸 3 5 a を有している。外枠下ヒンジ体 3 5 のヒンジ軸 3 5 a を、本体枠 4 における本体枠下ヒンジ体 5 1 2 の外枠用軸孔（図示は省略）に挿入させることで、本体枠下ヒンジ体 5 1 2 を回転可能に支持することができる。

【 0 0 2 3 】

外枠ヒンジ機構 3 0 は、外枠上ヒンジ体 3 1 の軸受溝 3 1 a に本体枠 4 における本体枠上ヒンジ体 5 1 1 の本体枠ヒンジ軸 5 1 1 a を軸支させると共に、外枠下ヒンジ体 3 5 のヒンジ軸 3 5 a を本体枠下ヒンジ体 5 1 2 の外枠用軸孔に挿入させることで、本体枠 4 を開閉可能に支持することができる。

40

【 0 0 2 4 】

外枠 2 の外枠ロック金具は、右枠体 1 2 の内側面（左側面）に上下に離間して二つ設けられている。外枠ロック金具は、本体枠 4 における錠ユニット 7 8 0 の外枠ロック爪 7 8 4 が夫々係止されることで、外枠 2 に対して本体枠 4 を閉じた状態で開放不能にロックすることができる。

【 0 0 2 5 】

50

外枠 2 の幕板 4 5 は、下枠体 1 4 に取付けられており、前端が下枠体 1 4 よりも前方へ突出している。幕板 4 5 を、合成樹脂によって形成されている。スベリ板 4 6 は、幕板 4 5 の上面において、左右に離間して二つ設けられている。スベリ板 4 6 は、外枠 2 に対して本体枠 4 を閉じた時に、本体枠 4 の下端面が当接するものである。スベリ板 4 6 は、摩擦抵抗の低い低摩擦材料によって形成されており、本体枠 4 を滑り易くして、開閉を容易にしている。

【 0 0 2 6 】

幕板 4 5 について、更に詳述すると、幕板 4 5 は、下枠体 1 4 の上端面における前後方向中央より前側の部位と、下枠体 1 4 の前端側とを、覆うように形成されている幕板本体 4 5 a と、幕板本体 4 5 a の上面の左端付近に設けられているヒンジ体カバー部 4 5 b と、ヒンジ体カバー部 4 5 b の後端から上方へ平板状に延出している後壁部 4 5 c と、幕板本体 4 5 a の上面に設けられている案内表示部 4 5 d と、を有している。

10

【 0 0 2 7 】

幕板 4 5 のヒンジ体カバー部 4 5 b は、外枠下ヒンジ体 3 5 の下面及び側面を覆うように設けられている。これにより、遊技者、メンテナンスや搬送・設置等の作業員、等が外枠下ヒンジ体 3 5 付近へ手を伸ばした際に、ヒンジ体カバー部 4 5 b によって手が外枠下ヒンジ体 3 5 に直接触れてしまうことを阻止することができ、外枠下ヒンジ体 3 5 のエッジにより怪我を防止することができる。

【 0 0 2 8 】

また、ヒンジ体カバー部 4 5 b により、外枠下ヒンジ体 3 5 の下面や側面を覆うようにしているため、遊技者側から外枠下ヒンジ体 3 5 を隠すことができると共に、幕板 4 5 (幕板本体 4 5 a) との一体感を高めて見栄えを良くすることができる。

20

【 0 0 2 9 】

幕板 4 5 の後壁部 4 5 c は、外枠 2 に対して本体枠 4 を閉じた時に、後壁部 4 5 c の前面に、後述する本体枠 4 における本体枠下ヒンジ体 5 1 2 の後面が当接するように設けられている。これにより、外枠 2 に対して本体枠 4 を閉じた時に、後壁部 4 5 c に本体枠下ヒンジ体 5 1 2 が当接することで、本体枠 4 がこれ以上後方側へヒンジ回転するのを規制することができる。

【 0 0 3 0 】

幕板 4 5 の案内表示部 4 5 d は、図 1 5 及び図 1 6 等に示すように、幕板本体 4 5 a の上面の後辺から後方へ突出するように設けられており、左右方向が左側のスベリ板 4 6 の後方の部位から右側のスベリ板 4 6 の後方の部位まで延びている。この案内表示部 4 5 d には、左端付近に左方へ向いた矢印と、右端付近に右方へ向いた矢印とが、表示されると共に、二つの矢印の間に、「!この範囲に固定釘および固定金具の突出禁止!」の文字が表示されている。これら矢印や文字は、幕板 4 5 を射出成形するための金型により刻設されている。

30

【 0 0 3 1 】

案内表示部 4 5 d は、外枠 2 に対して開閉可能に設けられている本体枠 4 とは接触しないように設けられている。この案内表示部 4 5 d は、パチンコ機 1 を遊技ホールの島設備に設置する際に、作業員に対して注意を喚起するためのものである。具体的には、外枠 2 の下枠体 1 4 を取付ビス (図示は省略) により島設備に固定する際に、案内表示部 4 5 d に表示されている範囲内では取付ビスの頭部が、案内表示部 4 5 d よりも上方へ突出しないように注意を喚起するためのものである。この注意喚起に従って取付ビスにより外枠 2 を固定することで、外枠 2 に対して本体枠 4 を閉じた時に、取付ビスが本体枠 4 に当接することはなく、取付ビスが本体枠 4 に干渉することはない。

40

【 0 0 3 2 】

この案内表示部 4 5 d によれば、外枠 2 を固定している取付ビスが本体枠 4 に対して干渉しないようにすることが可能となるため、取付ビスの干渉により本体枠 4 が破損してしまうことを回避させることができる。また、案内表示部 4 5 d により、外枠 2 を固定するための取付ビスの打込み量の目印になるため、取付ビスが干渉しないように本体枠 4 を開

50

け閉めしながら取付ビスを打込む必要がなく、作業効率を良くすることができる。

【 0 0 3 3 】

更に、案内表示部 4 5 d を有しているため、島設備に対する外枠 2 の固定状態を確認する際に、案内表示部 4 5 d を目安にすることで、取付ビスの状態の良否を目視で簡単に確認することができる。

【 0 0 3 4 】

また、取付ビスの固定範囲を示す案内表示部 4 5 d を、幕板本体 4 5 a と一体成形するようにしているため、幕板本体 4 5 a を下枠体 1 4 に取付けて外枠 2 に組立てるだけで、外枠 2 に案内表示部 4 5 d を設けることができ、案内表示部 4 5 d を別途に設ける場合と比較してコストを低減させることができる。

10

【 0 0 3 5 】

なお、上記の実施形態では、幕板本体 4 5 a の後端から後方へ突出している案内表示部 4 5 d として、左端の矢印から右端の矢印まで、左右方向へ連続して延びているものを示したが、これに限定するものではなく、左右の矢印の部位のみが幕板本体 4 5 a の後端から後方へ突出しているような形態としても良い。

【 0 0 3 6 】

また、上記の実施形態では、幕板 4 5 の射出成形の際に案内表示部 4 5 d を刻設するものを示したが、これに限定するものではなく、シールを貼り付けたり、印刷や塗装したり、して案内表示部 4 5 d を設けるようにしても良い。

【 0 0 3 7 】

また、上記の実施形態では、幕板 4 5 に案内表示部 4 5 d を設けているものを示したが、これに限定するものではなく、下枠体 1 4 やスベリ板 4 6 等に設けるようにしても良い。下枠体 1 4 に案内表示部 4 5 d を設ける場合は、例えば、シールを貼り付けたり、インクによるスタンプを押したり、焼き印を押したり、するようにしても良い。スベリ板 4 6 に案内表示部 4 5 d を設ける場合は、例えば、スベリ板 4 6 に凹状の刻印をするようにしても良い。

20

【 0 0 3 8 】

[3 . 扉枠]

パチンコ機 1 の扉枠 3 について、図 1 乃至図 3、及び、図 5 乃至図 7 を参照して説明する。扉枠 3 は、外枠 2 の枠内と略同じ大きさで正面視において上下に延びた四角形に形成されており、本体枠 4 を介して外枠 2 の枠内を前側から開閉可能に取付けられている。扉枠 3 は、本体枠 4 に対して開閉可能に設けられており閉じた時に本体枠 4 に取付けられている遊技盤 5 の遊技領域 5 a が前方へ臨む遊技窓 1 0 1 を有する扉枠本体 1 0 0 と、扉枠本体 1 0 0 の後側に着脱可能に取付けられており遊技窓 1 0 1 を閉鎖する透明なガラス 1 2 0 と、遊技者の持ち球数を表示する持ち球数表示部 1 4 0 と、遊技盤 5 の遊技領域 5 a 内に遊技球 B を打込むために遊技者が操作するハンドル 1 6 0 と、ハンドル 1 6 0 の外周を囲んでいる筒状のハンドルカバー 1 7 0 と、遊技者が操作可能な計数ボタンスイッチ 1 8 0 と、を備えている。

30

【 0 0 3 9 】

また、扉枠 3 は、扉枠本体 1 0 0 の前面において下端から一定の高さで左右方向の全幅に亘って延出している扉枠幕板 1 9 0 と、扉枠本体 1 0 0 の前面における遊技窓 1 0 1 と扉枠幕板 1 9 0 との間の部位において前方へ突出している柵ユニット 2 0 0 と、柵ユニット 2 0 0 の左右方向中央に設けられており遊技者が操作可能な演出操作ユニット 2 5 0 と、を備えている。持ち球数表示部 1 4 0、及び計数ボタンスイッチ 1 8 0 は、柵ユニット 2 0 0 の上面（柵部 2 0 1 の上面）に設けられている。

40

【 0 0 4 0 】

更に、扉枠 3 は、扉枠本体 1 0 0 の前面における遊技窓 1 0 1 よりも上側に設けられている扉枠トップユニット 3 0 0 と、扉枠本体 1 0 0 の前面における遊技窓 1 0 1 よりも左側に設けられている扉枠左サイドユニット 3 2 0 と、扉枠本体 1 0 0 の前面における遊技窓 1 0 1 よりも右側に設けられている扉枠右サイドユニット 3 4 0 と、を備えている。

50

【0041】

扉枠本体100は、本体枠4に対して開閉可能に取付けるための扉枠ヒンジ機構110を有している。扉枠ヒンジ機構110は、扉枠本体100の左上端に設けられている扉枠上ヒンジ体111(図6を参照)と、扉枠本体100の左下端に設けられている扉枠下ヒンジ体112と、を有している。扉枠上ヒンジ体111は、上方へ突出している扉枠上ヒンジ軸111aを有している。扉枠ヒンジ機構110は、扉枠上ヒンジ体111の扉枠上ヒンジ軸111aを後述する本体枠上ヒンジ体511の扉枠用上軸孔511bに下方から挿入すると共に、扉枠下ヒンジ体112の扉枠下ヒンジ軸112aを後述する本体枠下ヒンジ体512の扉枠下軸孔512bに上方から挿入することで、扉枠3を本体枠4に対して開閉可能に支持することができる。

10

【0042】

また、扉枠本体100は、図5及び図7等に示すように、後面における下端付近から後方へ突出している突起部102を有している。この突起部102は、扉枠3を本体枠4に対して閉じた時に、その下面が後述する本体枠4における本体枠ベース501の支持段部501qに乗り上げるように当接し、扉枠3をある程度持ち上げることができるものである。この突起部102によれば、扉枠3を本体枠4に対して閉じることで扉枠3が持ち上がるようにしているため、扉枠3の荷重を突起部102と扉枠下ヒンジ体112とに分散させることができる。これにより、扉枠3を開閉可能としているヒンジ(扉枠下ヒンジ体112及び外枠下ヒンジ体35)に対して過度の荷重がかかり続けることを回避させることができ、ヒンジを歪み難くすることができると共に、ヒンジが歪んでも突起部102により扉枠3を持ち上げることができるため、扉枠3を本体枠4に対して適正位置で閉じることができる。なお、図示は省略するが、突起部102の下面には、前後方向に延びている複数のリブを有しており、それらリブにより強度・剛性が高められている。

20

【0043】

突起部102は、後方へ向かうに従って左方へ移動するように傾斜している案内面102aを有している。詳細は後述するが、突起部102の案内面102aは、球揚上ユニット650における球磨モータベース686がロック位置以外の状態で、扉枠3を本体枠4に対して閉じようとした時に、球磨モータベース686の前端が接触して、球磨モータベース686をロック位置へ移動(回動)させることができるものである。

【0044】

持ち球数表示部140は、6桁の7セグメントLEDにより構成されている。持ち球数表示部140は、柵ユニット200の上面における左右方向中央よりも右側で計数ボタンスイッチ180の左側の部位に設けられている。

30

【0045】

ハンドル160は、扉枠本体100の前面における右下隅、すなわち、扉枠本体100の前面における遊技窓101と扉枠幕板190との間の右端付近に設けられている。ハンドル160は、回転軸を前後方向へ向けて遊技者が回転操作可能に取付けられている。ハンドル160は、自動車のステアリングのような形態に形成されており、中央のハブ部160aと、ハブ部160aから外方へ延出している複数(ここでは三本)のスポーク部160bと、スポーク部160bの先端同士を繋いでいる円環状のリング部160cと、を有している。

40

【0046】

ハンドル160におけるリング部160cは、筒状のハンドルカバー170の前端から僅かに離れた前方の部位に設けられており、遊技者がリング部160cを握ることはできないように設けられている。従って、遊技者がハンドル160を回転操作する際には、主に、指をスポーク部160bの間を通すようにしてハブ部160aを握った状態で操作することとなる。この状態では、遊技者の指が、ハンドルカバー170の筒内に突っ込まれた状態となる。

【0047】

ハンドル160には、遊技者が押圧操作可能な発射停止スイッチ161と、ハンドル1

50

60の静電気容量の変化を検知するハンドルタッチセンサ162と、ハンドル160の回転角度を検知するハンドル回転センサ163と、を備えている(図63を参照)。

【0048】

発射停止スイッチ161は、遊技者により押圧操作すると、枠制御基板740によって発射ソレノイド553の駆動が停止させられる。従って、遊技者がハンドル160を回転操作中に発射停止スイッチ161を押圧操作すると、ハンドル160の回転操作を戻さなくても、遊技球Bの発射を一時的に停止させることができる。その後、ハンドル160の回転操作はそのまま発射停止スイッチ161の押圧操作を解除すると、発射停止スイッチ161を押圧操作する前の打込み強さ(ハンドル160の回転操作に応じた打込み強さ)で再び遊技球Bを遊技領域5a内に打込むことができる。

10

【0049】

ハンドルタッチセンサ162は、ハンドル160に作用する静電気を検知するものであり、遊技者がハンドル160に接触することで、遊技者から作用する静電気を検知し、遊技者のハンドル160への接触(タッチ)を検出する。そして、ハンドルタッチセンサ162が遊技者の接触を検出している時に、ハンドル160を回動させると、ハンドル回転センサ163の検知が受けられ、ハンドル160の回転角度に応じた強さで発射ソレノイドの駆動が制御されて、遊技球Bを打込むことができる。

【0050】

従って、遊技者がハンドル160に触れずに、何らかの方法でハンドル160を回転させて遊技球Bを遊技領域5a内に打込もうとしても、ハンドルタッチセンサ162が遊技者の接触を検知していないことから、発射ソレノイド553は駆動されず、遊技球Bを打込むことができない。これにより、遊技者が本来とは異なる方法でハンドル160を回転させて遊技が行われるのを防止することができ、パチンコ機1を設置する遊技ホールに係る負荷(負担)を軽減させることができる。

20

【0051】

ハンドル回転センサ163は、可変抵抗器とされており、ハンドル160を回転させると、検知軸が回転すると共に検知軸の回転角度に応じて内部抵抗が変化する。従って、ハンドル160を回転させてハンドル回転センサ163の内部抵抗を変化させると、その内部抵抗に応じて後述する球発射ユニット550における発射ソレノイド553の駆動力が変化することとなり、ハンドル160の回転角度に応じた強さで、遊技球Bを遊技領域5a内へ打込むことができる。

30

【0052】

ハンドルカバー170は、ハンドル160における環状部分の後方の部位から直径が広がるように後方へ延出しており、円錐筒状に形成されている。ハンドルカバー170の外周面における右周面と下周面に、内部と連通している開口部171が設けられている。これら開口部171により、ハンドルカバー170内に、ゴミや液体等が入っても、下方へ排出させることができる。

【0053】

計数ボタンスイッチ180は、棚ユニット200の上面において、左右方向中央よりも右側の部位に設けられている。計数ボタンスイッチ180は、詳細は後述するが、持ち球がある状態で押圧操作することで、持ち球を遊技球貸出装置8へ送って精算することができるものである。

40

【0054】

扉枠幕板190は、一定の高さで、扉枠本体100の左右方向の幅と同じ長さで左右に延出しており、扉枠本体100の前面における下端に取付けられている。扉枠幕板190は、左右方向中央において前後に貫通しており、後述する本体枠4のバスレフダクト501eの前方に位置するダクトグリル191を有している。ダクトグリル191は、左右に細長く延出しており、複数の縦格子により仕切られている。このダクトグリル191は、詳細は後述するが、本体枠4のバスレフダクト501eから本体枠スピーカ503の駆動による空気振動(風)を前方へ放出するためのものである。

50

【 0 0 5 5 】

棚ユニット 2 0 0 は、扉枠本体 1 0 0 の前面における遊技窓 1 0 1 と扉枠幕板 1 9 0 との間の部位に設けられている。棚ユニット 2 0 0 の左右方向中央には球形の演出操作ユニット 2 5 0 が設けられている。棚ユニット 2 0 0 は、上端から遊技窓 1 0 1 の下端に沿うように前方へ棚状に膨出している棚部 2 0 1 と、棚部 2 0 1 の下方で演出操作ユニット 2 5 0 よりも右側に設けられているスピーカグリル 2 0 3 と、棚部 2 0 1 の上面に設けられており前後左右に並んだ四つの押しボタンからなる設定調節ボタン 2 0 4 と、左右に離隔して設けられている一对の突部 2 0 5 と、を有している。なお、設定調節ボタン 2 0 4 は、前後左右に並んだ四つの押しボタンのうち、前後の押しボタンを操作することにより音量の調整を可能にし、左右の押しボタンを操作することにより光量の調整を可能にしている。

10

【 0 0 5 6 】

棚部 2 0 1 は、上面が滑らかな面に形成されている。棚部 2 0 1 の上面には、左右方向中央よりも右側では、右端付近に計数ボタンスイッチ 1 8 0 が設けられていると共に、計数ボタンスイッチ 1 8 0 の左側に持ち球数表示部 1 4 0 が設けられており、左右方向中央よりも右側では、設定調節ボタン 2 0 4 が設けられていると共に、設定調節ボタン 2 0 4 の後端付近の左右両側に突部 2 0 5 が設けられている。

【 0 0 5 7 】

一对の突部 2 0 5 は、設定調節ボタン 2 0 4 よりも高く突出しており、上端が丸められている。一对の突部 2 0 5 は、棚部 2 0 1 の後辺とほぼ平行に設けられている。一对の突部 2 0 5 は、例えば、棚部 2 0 1 の上面においてスマートフォンを立て掛けるのに使用することが可能であり、便利である。

20

【 0 0 5 8 】

スピーカグリル 2 0 3 は、後述する本体枠 4 における本体枠スピーカ 5 0 3 の前方に位置しており、複数の貫通孔を有するパンチングメタルにより形成されている。スピーカグリル 2 0 3 は、扉枠 3 の中方向中央を境にしてハンドル 1 6 0 と対称で同じ大きさに設けられており、ハンドルカバー 1 7 0 と同様に前方へ膨出した形態に形成されている。

【 0 0 5 9 】

演出操作ユニット 2 5 0 は、棚ユニット 2 0 0 における左右方向の中央に設けられており、前端が棚ユニット 2 0 0 よりも前方へ突出していると共に、上端が棚ユニット 2 0 0 よりも上方へ突出している。演出操作ユニット 2 5 0 は、全体が球状に形成されている。演出操作ユニット 2 5 0 は、上面に中央付近の設けられている円形の第一演出ボタン 2 5 1 と、第一演出ボタン 2 5 1 の周囲を囲むように設けられている環状の第二演出ボタン 2 5 2 と、を有している。詳細な図示は省略するが、第一演出ボタン 2 5 1 は円柱状に形成されており、第二演出ボタン 2 5 2 は円筒状に形成されている。第一演出ボタン 2 5 1 及び第二演出ボタン 2 5 2 は、同軸上に設けられており、その軸線が上方へ向かうほど前方へ移動するように傾斜している。

30

【 0 0 6 0 】

第一演出ボタン 2 5 1 及び第二演出ボタン 2 5 2 は、遊技者参加型演出に応じて全体が上方へ移動（ポップアップ）するように設けられている。第一演出ボタン 2 5 1 は、常時押圧可能とされているのに対して、第二演出ボタン 2 5 2 は、ポップアップした時のみ押圧可能とされている。

40

【 0 0 6 1 】

なお、図示は省略するが、第一演出ボタン 2 5 1 の内部には、バイブレータ（振動装置）が設けられている。

【 0 0 6 2 】

扉枠トップユニット 3 0 0 は、扉枠本体 1 0 0 の前面における遊技窓 1 0 1 よりも上側の部位で、左右方向の両端が扉枠左サイドユニット 3 2 0 の上端部分と扉枠右サイドユニット 3 4 0 の上端部分との間に挟まれるように設けられている。扉枠トップユニット 3 0 0 は、庇のように前方へ突出している。扉枠トップユニット 3 0 0 は、前端縁に沿って左

50

右に延出し透光性を有する半チューブ状の扉枠トップ装飾体 301 を備えている。扉枠トップ装飾体 301 は、平面視において、左右方向中央が最も前方へ位置するように前後方向に湾曲している。

【0063】

扉枠トップユニット 300 は、図示は省略するが、扉枠トップ装飾体 301 を発光装飾させるための複数の LED が実装されている扉枠トップ装飾基板と、音声、音楽、効果音等のサウンドを出力し左右に離隔して設けられている一対の扉枠トップスピーカ 303 と、一対の扉枠トップスピーカ 303 の左右両外側に設けられている一対の扉枠トップサイドスピーカ 304 と、を有している。一対の扉枠トップスピーカ 303 は、フルレンジスピーカ（又は、ミッドレンジスピーカ）であり、一対の扉枠トップサイドスピーカ 304

10

【0064】

扉枠左サイドユニット 320 は、扉枠本体 100 の前面における遊技窓 101 よりも左側の部位で、扉枠本体 100 の上端付近から棚ユニット 200 の棚部 201 よりも下方のスピーカグリル 203 付近まで上下に長く設けられている。扉枠左サイドユニット 320 は、上下方向の全長に亘って延出しており、透光性を有する半チューブ状の扉枠左サイド装飾体 321 を備えている。扉枠左サイド装飾体 321 は、下端付近が右方へ湾曲している。

【0065】

扉枠左サイドユニット 320 は、図示は省略するが、扉枠左サイド装飾体 321 を発光装飾させるための複数の LED が実装されている扉枠左サイド装飾基板を有している。

20

【0066】

扉枠右サイドユニット 340 は、扉枠本体 100 の前面における遊技窓 101 よりも右側の部位で、扉枠本体 100 の上端付近から棚ユニット 200 の棚部 201 よりも下方のハンドルカバー 170 まで上下に長く設けられている。扉枠右サイドユニット 340 は、扉枠左サイドユニット 320 よりも前方へ長く突出しており、上下に長い仕切り立状に形成されている。

【0067】

扉枠右サイドユニット 340 は、前端に沿って上下に延出しており透光性を有する半チューブ状の扉枠右サイド装飾体 341 と、扉枠右サイド装飾体 341 の後方に設けられており左側面を形成している透光性を有する扉枠右サイド左側面装飾体（図示は省略）と、扉枠右サイド装飾体 341 の後方に設けられており右側面を形成している透光性を有する扉枠右サイド右側面装飾体（図示は省略）と、扉枠右サイド装飾体 341、扉枠右サイド左側面装飾体及び扉枠右サイド右側面装飾体を発光装飾させるための複数の LED が実装されている扉枠右サイド装飾基板（図示は省略）と、を備えている。扉枠右サイド装飾体 341 は、下端付近が左方へ湾曲している。

30

【0068】

また、扉枠右サイドユニット 340 は、下端付近において前後に貫通し、錠ユニット 780 の鍵穴 782 が前方へ臨む開口部 342 を有している。

【0069】

[3 - 1 . 計数ボタンスイッチ]

計数ボタンスイッチ 180 は、棚ユニット 200 の上面において、左右方向中央よりも右側の部位に設けられている。計数ボタンスイッチ 180 は、持ち球がある（持ち球数 > 0）状態で押圧操作することで、持ち球を遊技球貸出装置 8 へ送って精算することができるものである。計数ボタンスイッチ 180 は、詳細は後述するが、押圧時間に応じて、持ち球を 1 個ずつ送ったり、所定個数（例えば、250 個毎）ずつ送ったり、することができる。遊技球貸出装置 8 へ送られた持ち球数は、通信ネットワークを介して管理サーバ 9 へ送られると共に、その持ち球数を記憶した IC カードが遊技球貸出装置 8 から排出される。

40

【0070】

50

ここで、遊技球貸出装置 8 は、遊技ホールの島設備においてパチンコ機 1 に隣接するように設けられているものである（サンドとも称する）。遊技球貸出装置 8 には、詳細に図示は省略するが、現金やプリペイドカード等を投入する投入口、ICカードを挿入/排出するカード口、球貸ボタンスイッチ 8 a、返却ボタンスイッチ、投入金額や計数球数等が表示される表示部、等が設けられている。遊技球貸出装置 8 は、現金等を投入口に投入した状態で、球貸ボタンスイッチ 8 a を押圧操作すると、投入した金額の範囲内で所定個数ずつ遊技球 B が貸し出される。本実施形態では、貸し出された遊技球 B の数が、デジタルデータとして枠制御基板へ送信されると共に、通信ネットワークを介して管理サーバ 9 へ送信されて管理される。

【 0 0 7 1 】

計数ボタンスイッチ 1 8 0 について詳述すると、持ち球がある状態で遊技者が計数ボタンスイッチ 1 8 0 を「短押し（例えば、1 回の押圧時間が 5 0 0 m s 未満）」すると、持ち球から遊技球 B を 1 個計数する。計数ボタンスイッチ 1 8 0 を、「長押し（例えば、1 回の押圧時間が 5 0 0 m s 以上）」すると、持ち球数が 2 5 0 個未満になるまで、長押し中は所定時間（例えば、3 0 0 m s）毎の計数通知タイミングで遊技球 B を 2 5 0 個ずつ計数する。長押し中に持ち球数が 2 5 0 個以下になると、遊技球 B を 1 個ずつ計数する。また、計数ボタンスイッチ 1 8 0 を、「長押し（例えば、1 回の押圧時間が 5 0 0 m s 以上）」した場合、計数ボタンスイッチ 1 8 0 を押し続けていなくても、無条件に持ち球の全数を計数するようにしても良い。

【 0 0 7 2 】

計数ボタンスイッチ 1 8 0 の押圧操作により計数されると、持ち球数表示部 1 4 0 において表示されている持ち球数が減算されて表示されると共に、遊技球貸出装置 8 の図示しない表示部に計数球数が表示される。

【 0 0 7 3 】

[4 . 本体枠]

パチンコ機 1 の本体枠 4 について、図 8 乃至図 1 4、図 1 7 乃至図 2 1 等を参照して詳細に説明する。図 1 7 は本体枠を主な構成毎に分解して前から見た分解斜視図であり、図 1 8 は本体枠を主な構成毎に分解して後ろから見た分解斜視図である。図 1 9 は、図 1 0 のパチンコ機を上下中央で切断した平面図である。図 2 0 は、図 1 9 において A - A 線で切断した断面図である。図 2 1 は、図 8 の正面図において発射ユニット及びファールユニット等を断面にして示す要部正面図である。

【 0 0 7 4 】

本体枠 4 は、前方が開放された箱枠状に形成されており、内部に前方から遊技盤 5 が着脱可能に収容される。本体枠 4 は、正面左辺側前端の上下において、遊技ホールの島設備に取付けられる枠状の外枠 2 に開閉可能に取付けられると共に、開放された前面側が開鎖されるように扉枠 3 が開閉可能に取付けられる。

【 0 0 7 5 】

本体枠 4 は、外枠 2 に対して開閉可能に支持される枠状の本体枠ベースユニット 5 0 0 と、遊技球 B を遊技盤 5 の遊技領域 5 a へ打込むための球発射ユニット 5 5 0 と、球発射ユニット 5 5 0 により発射されたにも関わらず遊技領域 5 a に打ち込まれなかった遊技球 B を回収するためのファールユニット 5 7 0 と、遊技盤 5 から排出された遊技球 B 及びファールユニット 5 7 0 により回収された遊技球 B を球発射ユニット 5 5 0 側へ送るための循環球経路ユニット 6 0 0 と、循環球経路ユニット 6 0 0 の下流端から遊技球 B を上方へ移動させる球揚上ユニット 6 5 0 と、球揚上ユニット 6 5 0 により揚上された遊技球 B を一つずつ球発射ユニット 5 5 0 へ送る球送ユニット 7 0 0 と、を備えている。

【 0 0 7 6 】

また、本体枠 4 は、循環球経路ユニット 6 0 0 の球抜口 6 1 3 p から排出された遊技球 B を受けるための球受トレイ 7 2 0 と、球発射ユニット 5 5 0 や球揚上ユニット 6 5 0 等を制御する枠制御基板 7 4 0 を有する枠基板ユニット 7 3 0 と、外枠 2 と本体枠 4 及び扉枠 3 と本体枠 4 の間を施錠する錠ユニット 7 8 0 と、を備えている。

10

20

30

40

50

【 0 0 7 7 】

[4 - 1 . 本体枠ベースユニット]

本体枠 4 における本体枠ベースユニット 5 0 0 について、主に図 2 2 乃至図 2 4 等を参照して詳細に説明する。図 2 2 は本体枠における本体枠ベースユニットを主な構成毎に分解して前から見た分解斜視図であり、図 2 3 は本体枠における本体枠ベースユニットを主な構成毎に分解して後ろから見た分解斜視図である。図 2 4 (a) は本体枠ベースユニットにおける本体枠ベースの正面図であり、(b) は複数の本体枠ベースを重ねている状態を斜視図で示す説明図である。

【 0 0 7 8 】

本体枠ベースユニット 5 0 0 は、外枠 2 に対して前方へ開閉可能に支持されると共に、扉枠 3 を前方へ開閉可能に支持することが可能なものである。本体枠ベースユニット 5 0 0 には、球発射ユニット 5 5 0、ファールユニット 5 7 0、循環球経路ユニット 6 0 0、球揚上ユニット 6 5 0、球送ユニット 7 0 0、球受トレー 7 2 0、枠基板ユニット 7 3 0、錠ユニット 7 8 0、等が取付けられている。

10

【 0 0 7 9 】

本体枠ベースユニット 5 0 0 は、前後に貫通しており遊技盤 5 が前方から挿入され遊技盤挿入部 5 0 2、及び遊技盤挿入部 5 0 2 の下側に設けられているベース壁部 5 0 1 b を有し、全体が縦長の四角形に形成されている本体枠ベース 5 0 1 と、本体枠ベース 5 0 1 の左側面を補強している側面補強板 5 0 9 と、を備えている。

【 0 0 8 0 】

また、本体枠ベースユニット 5 0 0 は、本体枠ベース 5 0 1 におけるベース壁部 5 0 1 b の後側に取付けられる本体枠スピーカ 5 0 3 と、本体枠スピーカ 5 0 3 を後方から覆うようにベース壁部 5 0 1 b に取付けられ前方が解放されている箱状の本体枠スピーカボックス 5 0 4 と、本体枠ベース 5 0 1 における遊技盤挿入部 5 0 2 を後方から開閉可能に設けられている裏カバー 5 0 5 と、を備えている。

20

【 0 0 8 1 】

更に、本体枠ベースユニット 5 0 0 は、本体枠ベース 5 0 1 に取付けられている遊技盤ロック部材 5 0 6 と、本体枠ベース 5 0 1 に取付けられている扉開放スイッチ 5 0 7 及び枠開放スイッチ 5 0 8 と、本体枠ベース 5 0 1 に取付けられている本体枠ヒンジ機構 5 1 0 と、を備えている。

30

【 0 0 8 2 】

本体枠ベース 5 0 1 は、正面視の形状が縦長の四角形に形成されている。本体枠ベース 5 0 1 は、黒色の不透明な合成樹脂により形成されている。本体枠ベース 5 0 1 は、左辺を有しない枠状の枠体 5 0 1 a と、枠体 5 0 1 a の枠内であって上端付近から下方へ全高の約 2 / 3 の範囲において前後に貫通している遊技盤挿入部 5 0 2 と、遊技盤挿入部 5 0 2 の下側に設けられているベース壁部 5 0 1 b と、ベース壁部 5 0 1 b の上端面における左右方向中央付近において上方（遊技盤挿入部 5 0 2 内）へ突出している遊技盤規制部 5 0 1 c と、ベース壁部 5 0 1 b の左端付近において前後に貫通しており本体枠スピーカ 5 0 3 が前方へ臨む本体枠スピーカ口 5 0 1 d と、ベース壁部 5 0 1 b における左右方向中央の下端付近において横長で前後に貫通しているバスレフダクト 5 0 1 e と、を備えている。

40

【 0 0 8 3 】

また、本体枠ベース 5 0 1 は、ベース壁部 5 0 1 b におけるバスレフダクト 5 0 1 e の上方において前面側から後方へ凹んでおり球受トレー 7 2 0 が挿入されるトレー挿入凹部 5 0 1 f と、ベース壁部 5 0 1 b におけるトレー挿入凹部 5 0 1 f の上方で前後に貫通しており循環球経路ユニット 6 0 0 の球蛇行部材 6 1 3 及び蛇行カバー 6 1 4 が挿入される球貯留通路挿入口 5 0 1 g と、を備えている。

【 0 0 8 4 】

また、本体枠ベース 5 0 1 は、ベース壁部 5 0 1 b の前面における球貯留通路挿入口 5 0 1 g の上方において左右に並んで設けられているファールユニット取付部 5 0 1 h 及び

50

球発射ユニット取付部 501i と、ベース壁部 501b における球発射ユニット取付部 501i の右方に設けられている球揚上ユニット取付部 501j と、ベース壁部 501b の後面における球発射ユニット取付部 501i の後方となる部位に設けられている球送ユニット取付部 501k と、ベース壁部 501b の後面に設けられている循環球経路ユニット取付部 501l と、ベース壁部 501b における右上隅付近において前後に貫通しており錠ユニット 780 の錠シリンダ 781 が挿通されるシリンダ挿通口 501m と、を備えている。

【0085】

更に、本体枠ベース 501 は、トレー挿入凹部 501f における左右の内壁からの夫々突出しており、トレー挿入凹部 501f に挿入されている球受トレー 720 の弾性爪 721 が係止されることで、球受トレー 720 の前方への移動を規制するための係止爪 501n を備えている。また、本体枠ベース 501 は、球揚上ユニット取付部 501j の部位で前後に貫通している縦長の開口 501o を、備えている。

10

【0086】

また、本体枠ベース 501 は、遊技盤挿入部 502 の上端から後方へ延出している上面カバー 502a と、上面カバー 502a の後端辺から下方へ短く平板状に延出している後面カバー 502b と、遊技盤挿入部 502 の左端から後方へ延出しており上端が上面カバー 502a と繋がっている左側面カバー 502c と、遊技盤挿入部 502 の右端から後方へ延出しており上端が上面カバー 502a と繋がっている右側面カバー 502d と、遊技盤挿入部 502 の下端から後方へ延出している下面カバー 502e と、を備えている。

20

【0087】

また、本体枠ベース 501 は、後面カバー 502b を貫通している複数の通風孔 502f と、上面カバー 502a に設けられており下方へ凹んでいる複数の上面凹部 502g と、下面カバー 502e に設けられており下方へ凹んでいる複数の下面凹部 502h と、上面カバー 502a の下面及び下面カバー 502e の上面に夫々設けられている複数の補強リップ 502i と、を備えている。

【0088】

更に、本体枠ベース 501 は、球発射ユニット取付部 501i の上側に設けられており、球発射ユニット 550 に対して上方からの光の入射を遮るための底部 501p を、更に備えている。この底部 501p により、球発射ユニット取付部 501i に取付けられている球発射ユニット 550 のフォトセンサからなる発射減算センサ 554 に対して、外部からの光を遮ることができ、発射減算センサ 554 での誤検知を防止することができる。

30

【0089】

また、本体枠ベース 501 は、トレー挿入凹部 501f と開口 501o との間の部位で、トレー挿入凹部 501f の底面よりもやや上方の部位に設けられている支持段部 501q と、ベース壁部 501b の後面における右端付近において上下に離隔して設けられており後方へ突出している一対の支持突部 501r と、を更に備えている。支持段部 501q は、上方を向いた面（上面）を有している。この支持段部 501q は、本体枠 4 に対して扉枠 3 を閉じると、扉枠 3 の突起部 102 が乗り上げるように当接し、扉枠 3 をある程度持ち上げることができるものであり、扉枠 3 の荷重の一部を支持するものである。支持突部 501r の後端面には、枠基板ユニット 730 のナイラッチ 774 が係止される係止孔が設けられている。

40

【0090】

本体枠ベース 501 の遊技盤挿入部 502 は、遊技盤 5 が前方から着脱可能に挿入される。遊技盤挿入部 502 は、ベース壁部 501b よりも後方の部位の周囲が、上面カバー 502a、左側面カバー 502c、右側面カバー 502d、及び下面カバー 502e、によって囲まれている。

【0091】

ベース壁部 501b は、上端面に遊技盤 5 が載置される。ベース壁部 501b の前面には、扉開放スイッチ 507、球発射ユニット 550、ファールユニット 570、球受トレ

50

ー 7 2 0、が取付けられる。また、ベース壁部 5 0 1 b の後面には、本体枠スピーカ 5 0 3、本体枠スピーカボックス 5 0 4、枠開放スイッチ 5 0 8、循環球経路ユニット 6 0 0、球揚上ユニット 6 5 0、球送ユニット 7 0 0、が取付けられる。

【 0 0 9 2 】

遊技盤規制部 5 0 1 c は、遊技盤挿入部 5 0 2 に遊技盤 5 を挿入した時に、遊技盤 5 の左右方向及び後方への移動を規制するものである。本体枠スピーカ口 5 0 1 d は、図示するように、格子状に形成されており、本体枠 4 に対して扉枠 3 を閉じた状態で、扉枠 3 のスピーカグリル 2 0 3 の後方に位置するように設けられている。本体枠スピーカ口 5 0 1 d を後方から閉鎖するように、ベース壁部 5 0 1 b の後面に本体枠スピーカ 5 0 3 が取付けられる。

10

【 0 0 9 3 】

バスレフダクト 5 0 1 e は、左右に長い四角形の筒状に形成されている。バスレフダクト 5 0 1 e は、詳細は後述するが、ベース壁部 5 0 1 b と本体枠スピーカボックス 5 0 4 とで構成される本体枠スピーカ 5 0 3 のエンクロージャ 5 0 4 a と連通しており、本体枠スピーカ 5 0 3 から後方へ出力されサウンドの位相を反転させて前方へ放出させるためのものである。本実施形態では、筒状のバスレフダクト 5 0 1 e により、本体枠スピーカ 5 0 3 から出力されたサウンドの音域のうち、低音域を共振・増幅させてより重低音のサウンドを響かせることが可能である。このバスレフダクト 5 0 1 e は、本体枠 4 に対して扉枠 3 を閉じた状態で、扉枠 3 のダクトグリル 1 9 1 の後方に位置するように設けられている。

20

【 0 0 9 4 】

トレイ挿入凹部 5 0 1 f は、前方から球受トレイ 7 2 0 を着脱可能に支持することができる。トレイ挿入凹部 5 0 1 f の底壁は、前端側が低くなるように傾斜している（図 2 0 を参照）。これにより、トレイ挿入凹部 5 0 1 f に球受トレイ 7 2 0 が挿入されていない状態で、遊技球 B がトレイ挿入凹部 5 0 1 f にこぼれても、前方へ排出させることができる。また、トレイ挿入凹部 5 0 1 f の底壁が、前端側が低くなるように傾斜しているため、載置されている球受トレイ 7 2 0 を前方へスライドさせ易くすることができる。

【 0 0 9 5 】

球貯留通路挿入口 5 0 1 g は、ベース壁部 5 0 1 b の後面に取付けられた循環球経路ユニット 6 0 0 の球蛇行部材 6 1 3 及び蛇行カバー 6 1 4 の前側部分が貫通して前方へ突出するように設けられている。ファールユニット取付部 5 0 1 h は、ベース壁部 5 0 1 b の上端付近で本体枠スピーカ口 5 0 1 d よりも右側に設けられている。球発射ユニット取付部 5 0 1 i は、ファールユニット取付部 5 0 1 h よりも右側に設けられている。球揚上ユニット取付部 5 0 1 j は、ベース壁部 5 0 1 b の上端付近から下端付近までの間の部位に設けられている。

30

【 0 0 9 6 】

球送ユニット取付部 5 0 1 k は、ベース壁部 5 0 1 b の後面において球送ユニット 7 0 0 の上面が上方（遊技盤挿入部 5 0 2 内）へ臨むように設けられており、上方から球送ユニット 7 0 0 を着脱できるように設けられている。球送ユニット取付部 5 0 1 k に球送ユニット 7 0 0 を取付けると、球発射ユニット 5 5 0 の右方において球送ユニット 7 0 0 の弾性爪 7 0 9 b がベース壁部 5 0 1 b の係止孔を貫通して前方へ臨んだ状態となる。この状態で、弾性爪 7 0 9 b を後方へ押圧して弾性変形させると共に、球送ユニット 7 0 0 の上面に設けられているツマミ部 7 0 9 a を摘まんで引き上げると、球送ユニット 7 0 0 を上方へ取外すことができる。

40

【 0 0 9 7 】

循環球経路ユニット取付部 5 0 1 l は、ベース壁部 5 0 1 b の後面の左右方向中央部分で後述する本体枠スピーカボックス 5 0 4 のボックス拡張部 5 0 4 c よりも上方の部位に設けられている。シリンダ挿通口 5 0 1 m は、ベース壁部 5 0 1 b の上端付近で球揚上ユニット取付部 5 0 1 j の右方に設けられている。

【 0 0 9 8 】

50

上面カバー 502a は、遊技盤挿入部 502 に遊技盤 5 を装着した状態で、遊技盤 5 よりも後方へ延出している。この上面カバー 502a には、図 17 及び図 18 等に示すように、二つの上面凹部 502g が左右に離隔して設けられており、この上面凹部 502g によって上面カバー 502a に対して補強リブの一部を省略している。このように構成することにより、上面カバーの上面に複数の補強リブを左右方向へ列設する場合よりも、上面カバー 502a を補強リブの分だけ上方へ位置させることが可能となり、遊技盤挿入部 502 の内容積を確保している。更に、上面カバーの上面に複数の補強リブを設けると、清掃の際に拭き残しが生じ美観を損なうこととなるが、本実施形態では、上面カバー 502a の上面から補強リブ等を排除することにより美観の維持が可能となる。

【0099】

10

上面カバー 502a の上面、及び、二つの上面凹部 502g の底面は水平面に対して 2 度程度後方に行くほど低くなるように傾斜している。さらに、パチンコ機 1 は通常、後傾するように設置され、その角度は一般的に 0.75 度程度後傾しているので、合計で 2.75 度程度の下り傾斜になっている。また、二つの上面凹部 502g は、左右の幅が後方へ向かうに従って広がっておいる。

【0100】

このような緩斜面にしておくことにより、パチンコ機 1 の上方から落ちてくる遊技球 B は上面カバー 502a の上面、若しくは、上面凹部 502g を流下してパチンコ機 1 の下方に設けられた鳥設備の遊技球 B の回収経路に落下し、回収される。また、金属粉や、ネジ等の球形でない物体の落下物は、上面カバー 502a の上面、若しくは、上面凹部 502g に滞留する。このような効果を奏するには上面カバー 502a の上面は水平面からの傾斜は 15 度以内が望ましい。

20

【0101】

上面カバー 502a は、平板状に形成されていることから、上面カバー 502a において上方から凹んでいる二つの上面凹部 502g の下面（裏面）は、上面カバー 502a の下面から下方へ突出している（図 24（b）を参照）。つまり、上面凹部 502g は、上面カバー 502a の下面では、下方へ突出した凸部の形態となっている。そして、二つの上面凹部 502g の終点すなわち前壁は、突当面 502j の裏であり、突当面 502j は遊技盤 5 の上辺の後面と接して位置決めを行う。

【0102】

30

換言すると、上面カバー 502a の裏側（下面側）には、二つの上面凹部 502g の裏側がある。二つの上面凹部 502g の裏側の先端（前端）は、突当面 502j となっており遊技盤 5 の上辺の後面と接して遊技盤 5 の位置決めを行う。

【0103】

上面カバー 502a の裏側（下面側）には複数の補強リブ 502i のうち四つ補強リブ 502i があり、上面凹部 502g と合わせて上面カバー 502a の補強となっている。このように補強リブ 502i を上面カバー 502a の上面ではなく内側の下面に設けることによって上面カバー 502a の上面（外面）の美観を保つことが可能になる。

【0104】

なお、図 23 に示すように、上面カバー 502a の上面の前端には、複数のリブ 502k が設けられているが、これらリブ 502k の上方は本体枠ベース 501 の縁の枠体 501a で覆われているし、更に、その上方が外枠 2 で覆われるため、上方から金属粉等が落ちてくることはなく、美観に影響を与えない。

40

【0105】

更に、図示は省略するが、上面カバー 502a の上面や上面凹部 502g には、射出成形する際に溶融した樹脂を送り込むためのゲートを設けていない。これは、ゲートによる凹凸で、上面カバー 502a の上面や上面凹部 502g を流下する遊技球 B の流下を妨げないためである。

【0106】

また、同様に射出成形された本体枠ベース 501 を金型から取り出すためのイジェクタ

50

ピンの痕を、上面カバー502aの上面や上面凹部502gに設けないように配慮されている。通常、イジェクタピンの痕は、バリを適切に処理することによって遊技球Bの流下を妨げる可能性は少ないが、金属粉などが堆積した上面カバー502aの上面や上面凹部502gを清掃するなどの際に美観を損なう可能性がある。このためイジェクタピンの痕を設けないように配慮されている。

【0107】

本体枠ベース501における後面カバー502bは、左右両端が夫々左側面カバー502c及び右側面カバー502dと繋がっている。この後面カバー502bには、上下に長いスリット状の複数の通風孔502fが、左右方向へ列設されている。

【0108】

また、本体枠ベース501における左側面カバー502cは、前後方向の奥行が上面カバー502aの奥行と同じである。左側面カバー502cは、平面視において、後方へ向かうに従って右方へ移動するように傾斜している。左側面カバー502cの後端には、裏カバー505を係止するためのカバー係止部502lが上下に離隔して二つ設けられている。

【0109】

本体枠ベース501の右側面カバー502dは、平面視において、後方へ向かうに従って左方へ移動するように傾斜している。右側面カバー502dは、後面カバー502bよりも下側の部位が、後端から前方へ向かって切り欠かれており、当該部位の後端が上面カバー502aの後端よりも前方に位置している。つまり、右側面カバー502dは、後面カバー502bよりも下側の部位の奥行が短く形成されている。右側面カバー502dの後端における後面カバー502bよりも下側の部位には、裏カバー505をヒンジ回転可能に支持するための複数のカバー軸支部502mが上下方向に間隔をあけて設けられている。

【0110】

本体枠ベース501の下面カバー502eは、遊技盤挿入部502の下端(ベース壁部501bの上面)よりも一段上がった部位から後方へ延出している。下面カバー502eは、循環球経路ユニット取付部501lの上方の部位を除くように設けられており、循環球経路ユニット取付部501lよりも左側の部位では左側面カバー502cの後端と同じ位置まで後方へ延出しており、循環球経路ユニット取付部501lよりも右側の部位では右側面カバー502dにおける奥行が短く形成されている部位の後端と同じ位置まで後方へ延出している。この下面カバー502eは、後方へ向かうほど高くなるように傾斜している。

【0111】

本体枠ベース501の下面凹部502hは、下面カバー502eの上面から下方へ凹んでいる。下面凹部502hは、前方へ向かって開放されており、後方へ向かうに従って左右の幅が狭くなるように形成されている。下面凹部502hの底面は、下面カバー502eと同様に、後方へ向かうに従って高くなるように傾斜している。下面カバー502eは、平板状に形成されていることから、下面カバー502eにおいて上方から凹んでいる下面凹部502hの下面(裏面)は、下面カバー502eの下面から下方へ突出している図24(b)を参照。つまり、下面凹部502hは、下面カバー502eの下面では、下方へ突出した凸部の形態となっている。下面凹部502hの内部には、補強リブ502iが設けられている。

【0112】

複数の補強リブ502iは、上面カバー502aの下面と、下面凹部502hの底面と、に夫々設けられている。上面カバー502aには四つの補強リブ502iが設けられており、二つが、二つの突当部502jから夫々前方へ延出するように設けられていると共に、残りの二つが、二つの上面凹部502gよりも左右両外側の部位に設けられている。上面凹部502gよりも左右両外側に設けられている補強リブ502iは、後端が後面カバー502bに繋がっており、上面凹部502gよりも短く前方へ延出している。

10

20

30

40

50

【 0 1 1 3 】

複数の補強リブ502iのうち、上面カバー502aにおける上面凹部502gよりも左右両外側の二つと、二つの下面凹部502hに夫々設けられている二つとの、合計四つは、当リブとして機能するように設けられている。詳述すると、本実施形態の本体枠ベース501は、前端側を下にして作業台等に置くと、ガタ付くことなく水平に置けるように構成されている。また、本体枠ベース501は、図24(b)に示すように、重ねて保管できるように形成されている。この際に、リブとしての四つの補強リブ502iが相手側に当接することにより、重ねた本体枠ベース501同士が噛み合うことを回避させることができる。これにより、部品(本体枠ベース501)同士が噛み合っ、取外すのに時間がかかるのを低減させることができ、組立作業の効率化を図ることができる。また、本体枠ベース501を重ねられるようにしているため、梱包数の増量、及び、梱包箱の小型化、等が可能となる。

10

【 0 1 1 4 】

本実施形態の本体枠ベース501によれば、本体枠4に収納された遊技盤5を上方から保護する本体枠ベース501の上面カバー502aにおいて、その上面を後ろ下がりの緩斜面としているので、パチンコ機1の上方から落下してくる遊技球B、金属粉、ネジ等を適切に処理可能である。具体的には球形である遊技球Bに関しては上面カバー502aの上面を流下させてパチンコ機1下に落下させ得るので、遊技球Bはそのまま回収されてトラブルを生じない。また、非球形である、金属粉やネジ等は流下させずに上面カバー502a上に留めることができるため、やはりトラブルを発生しない。

20

【 0 1 1 5 】

また、この上面カバー502aの上面には通風孔502fは設けない。これにより、通風孔502fからの金属粉、ネジ等の侵入を防ぎ、遊技盤5の電気部品などに悪影響を与えない。

【 0 1 1 6 】

更には、射出成形機で成形される上面カバー502aの上面には、成形を行う際の溶融樹脂を金型に注入するためのゲートを設けていない。これにより、上面カバー502aの上面にはゲート由来の凹凸は生じないため、遊技球Bの流下を妨げない。

【 0 1 1 7 】

同様に、射出成形された本体枠ベース501を金型から取外す際のイジェクタピンの痕を設けないように配慮されている。通常、イジェクタピンの痕は、バリを適切に処理することによって遊技球Bの流下を妨げる可能性は少ないが、金属粉等が堆積した上面カバー502aの上面を清掃するなどの際にイジェクタピンの痕に残り、美観を損なう可能性がある。このためイジェクタピンの痕を設けないことにより、清掃により簡単に美観を取り戻すことができる。

30

【 0 1 1 8 】

また、この上面カバー502aは本体枠ベース501と一体的に成形されている。このように成形することにより組み立て工数の節約と本体枠ベースユニット500(遊技盤収容枠)全体の強度の向上が可能となる。

【 0 1 1 9 】

そして、上面カバー502aはその上面で、内部に収容した遊技盤5を保護するだけでなく、その内側に遊技盤5と接して遊技盤5の位置決めを行う位置決め部(突当面502j)を有している。これにより遊技盤5と上面カバー502aの位置関係が固定され、遊技盤5を保護するという遊技盤収容枠(本体枠4)の目的を発揮できる。

40

【 0 1 2 0 】

また、図18等に示すように、上面カバー502aの上面には、補強のためのリブを設けていない、これにより、リブにより清掃がし難くなることがなく、メンテナンスが楽になる。なお、上面カバー502aの上面を覆うように他の部材(例えば、枠体501a、外枠2、等)があり、異物が落ちてこない部位に関してはリブを設けても差し支えない。

【 0 1 2 1 】

50

側面補強板 509 は、平面視の形状が、右方へ開放されているコ字状に形成されており、本体枠ベース 501 における枠体 501 a の解放されている左辺の替わりとなるように取付けられている。側面補強板 509 は、アルミ合金のような金属の押出型材により形成されている。側面補強板 509 は、左位置規制部材 509 a が上下に離間して二つ設けられている。左位置規制部材 509 a は、遊技盤 5 の左辺を位置決めするためのものである。

【0122】

本体枠スピーカ 503 は、本体枠ベース 501 の本体枠スピーカ口 501 d を後方から閉鎖するようにベース壁部 501 b の後側に取付けられている。本体枠スピーカ 503 は、主に低音を出力するコーン型のスピーカである。

【0123】

本体枠スピーカボックス 504 は、前方へ開放されている箱状に形成されており、本体枠スピーカ 503 を後方から覆うようにベース壁部 501 b の後側に取付けられる。本体枠スピーカボックス 504 は、ベース壁部 501 b に取付けることで本体枠スピーカ 503 のエンクロージャ 504 a を形成するものである。

【0124】

本体枠スピーカボックス 504 は、本体枠スピーカ 503 の後方に位置するボックス本体部 504 b と、ボックス本体部 504 b の下端と接続されており正面視において右方へ延出しているボックス拡張部 504 c と、ボックス本体部 504 b の後面に設けられている枠基板ユニット軸支部 504 d と、を有している。本体枠スピーカボックス 504 のボックス拡張部 504 c は、バスレフダクト 501 e の後方を覆うように、本体枠ベース 501 の右端付近まで右方へ延出していると共に、一部がボックス本体部 504 b よりも後方へ延出している。

【0125】

エンクロージャ 504 a は、ボックス本体部 504 b とボックス拡張部 504 c とで構成されており、バスレフダクト 501 e を通して外部と連通している。つまり、バスレフダクト 501 e、本体枠スピーカ 503、本体枠スピーカボックス 504、によって位相反転型のバスレフ型スピーカを構成している。

【0126】

詳述すると、本体枠スピーカ 503 からは、所定のサウンドが前方及び後方に出力される。本体枠スピーカ 503 から前方へ出力されたサウンドは、本体枠スピーカ口 501 d、スピーカグリル 203 を通してパチンコ機 1 の前方へ放出される。

【0127】

一方、本体枠スピーカ 503 から後方へ出力されたサウンドは、本体枠スピーカボックス 504 (エンクロージャ 504 a) 内の空気を振動させることとなる。そして、このエンクロージャ 504 a は、筒状のバスレフダクト 501 e により前方 (外部) に解放されているため、バスレフダクト 501 e から前方へ放出されることとなる。この際に、バスレフダクト 501 e が所定長さの筒状に形成されていることから、その内部において気柱振動による共振により低音域が増幅されると共に、位相が反転された状態で前方へ放出される。

【0128】

これにより、本体枠スピーカ 503 から前方へ出力されたサウンドと、後方へ出力されたサウンドとが、互いに打ち消し合って減衰するように作用することとはなく、互いに共振して増幅するように作用することとなり、本体枠スピーカ 503 の口径が小さくても重低音が響く大きなサウンドを出力させることができ、豊かな低音を有したサウンドを遊技者に聴かせることができる。

【0129】

本体枠スピーカボックス 504 のボックス拡張部 504 c は、前後方向の奥行きが上下の高さよりも長く形成されており、後端が枠基板ユニット 730 の後端よりも僅かに後方へ突出するように設けられている (図 20 を参照)。ボックス拡張部 504 c は、本体枠 4 に組立てた状態で、枠基板ユニット 730 (ユニットベース 770 及び電源基板ボックス

10

20

30

40

50

772)との間に隙間が形成されるように、枠基板ユニット730の下方を覆っている。これにより、ボックス拡張部504cによって、枠基板ユニット730に接続されている各種の配線を垂れ下がり難くしている。

【0130】

ボックス拡張部504cは、図20に示すように、上面が後方へ向かって低くなるように傾斜している。これにより、上方から落下してきたゴミや遊技球B等を後方へ案内して排出させることができる。また、ボックス拡張部504cは、下面が後方へ向かって高くなるように傾斜している。これにより、外枠2に対して本体枠4を閉じる際に、ボックス拡張部504cが本体枠4の下枠体14に接触することはない。

【0131】

また、ボックス拡張部504cは、図20に示すように、下面が後方へ向かって高くなるように傾斜している。これにより、本体枠4を外枠2に対して閉じる際に、本体枠4が傾いていてもボックス拡張部504cの下面により本体枠4を外枠2内に案内することができる。

【0132】

この本体枠スピーカボックス504は、本体枠4に組立てた状態で、本体枠ベース501におけるトレイ挿入凹部501fの後端側を吊り下げるように支持している。これにより、循環球経路ユニット600から排出された遊技球Bが球受トレイ720に受けられることで、球受トレイ720を介してトレイ挿入凹部501fに上方から荷重(複数の遊技球Bの重さ)が作用しても、トレイ挿入凹部501fが変形することはない。

【0133】

また、本体枠スピーカボックス504は、透明な合成樹脂により形成されており、外部から本体枠スピーカ503を確認することができる。

【0134】

裏カバー505は、パチンコ機1に組立てた状態で、本体枠4に取付けられている遊技盤5の後方を覆うように、本体枠ベース501に対して開閉可能に設けられている。裏カバー505は、平板の右辺側を前方へ屈曲させたような平面視においてL字状に形成されている。裏カバー505は、左端において上下に離隔して設けられている二つの係止爪505aと、右端において上下に列設されている複数の軸部505bとを有している。係止爪505aは、本体枠ベース501におけるカバー係止部502lに対して着脱可能に係止される。軸部505bは、本体枠ベース501におけるカバー軸支部502mに軸支される。これにより、裏カバー505が本体枠4の本体枠ベース501に対し開閉可能に取付けられる。裏カバー505には、複数の通風孔が設けられており、遊技盤5からの熱を外部へ逃がすことができる。この、裏カバー505は、透明な合成樹脂によって形成されている。

【0135】

裏カバー505は、本体枠ユニット500に対して後述する枠基板ユニット730を先に閉じた後で、本体枠ユニット500(本体枠ベース501)に閉じようとする、閉じられている枠基板ユニット730と干渉(当接)して閉じられることが阻止されるように形成されている。また、裏カバー505は、外枠2に対して本体枠4を開くと共に、裏カバー505を本体枠ベース501に対して開いている状態で、本体枠4を外枠2に対して閉じようとする、外枠2と干渉(当接)して閉じられることが阻止されるように形成されている。

【0136】

遊技盤ロック部材506は、本体枠ベース501(ベース壁部501b)の前面に、前後方向に延びた軸周りに対して回転可能に取付けられている。遊技盤ロック部材506は、遊技盤挿入部502に遊技盤5を挿入した状態でロック位置に回転させることにより、遊技盤5の下端側が前方へ移動するのを阻止することができる。

【0137】

扉開放スイッチ507は、本体枠4に対する扉枠3の開閉を検知するためのものである

10

20

30

40

50

。扉開放スイッチ507は、本体枠ベース501のベース壁部501bにおけるシリンダ挿通口501mの下方に取付けられている。

【0138】

枠開放スイッチ508は、外枠2に対する本体枠4の開閉を検知するためのものである。枠開放スイッチ508は、本体枠ベース501のベース壁部501bにおける扉開放スイッチ507の下方に取付けられている。

【0139】

本体枠ヒンジ機構510は、本体枠ベース501の左辺上端に取付けられる本体枠上ヒンジ体511と、本体枠ベース501の左辺下端に取付けられる本体枠下ヒンジ体512と、を有している。

【0140】

本体枠上ヒンジ体511は、上方へ円柱状に突出し外枠2における外枠上ヒンジ体31の軸受溝31aに挿入される本体枠ヒンジ軸511aと、本体枠ヒンジ軸511aに隣接して設けられており扉枠3における扉枠上ヒンジ体111の扉枠上ヒンジ軸111aが下方から挿入される扉枠用上軸孔511bと、を備えている。本体枠上ヒンジ体511は、平板状で水平に延出している部位と、当該水平に延出している部位の後端から下方へ延出している部位と、を有している。本体枠上ヒンジ体511における水平に延出している部位には、本体枠ヒンジ軸511aと扉枠用上軸孔511bとが設けられている。また、本体枠上ヒンジ体511は、下方へ延出している部位が、本体枠ベース501に取付けられる。

【0141】

本体枠下ヒンジ体512は、外枠2における外枠下ヒンジ体35のヒンジ軸35aが下方から挿入される外枠用軸孔（図示は省略）と、扉枠3における扉枠下ヒンジ体112の扉枠下ヒンジ軸112aが上方から挿入される扉枠用下軸孔512bと、を備えている。本体枠下ヒンジ体512は、平板状で水平に延出している部位と、当該水平に延出している部位の後端から上方へ延出している部位と、を有している。本体枠下ヒンジ体512における水平に延出している部位には、外枠用軸孔と扉枠用下軸孔512bとが設けられている。また、本体枠下ヒンジ体512は、下方へ延出している部位が、本体枠ベース501に取付けられる。また、本体枠下ヒンジ体512における下方へ延出している部位は、本体枠4を外枠2に対して閉じた時に、幕板45の後壁部45cに当接する。これにより、本体枠4がこれ以上後方へヒンジ回転することはない。

【0142】

本体枠ヒンジ機構510は、本体枠上ヒンジ体511の本体枠ヒンジ軸511aを外枠2における外枠上ヒンジ体31の軸受溝31aに挿入させると共に、本体枠下ヒンジ体512の外枠用軸孔に外枠2における外枠下ヒンジ体35のヒンジ軸35aを挿入させることで、外枠2に対して本体枠4が開閉可能に支持される。

【0143】

また、本体枠ヒンジ機構510は、本体枠上ヒンジ体511の扉枠用上軸孔511bに下方から扉枠3における扉枠上ヒンジ体111の扉枠上ヒンジ軸111aを挿入させると共に、本体枠下ヒンジ体512の扉枠用下軸孔512bに上方から扉枠3における扉枠下ヒンジ体112の扉枠下ヒンジ軸112aを挿入させることで、本体枠4に対して扉枠3が開閉可能に支持される。

【0144】

[4-2. 球発射ユニット]

本体枠4における球発射ユニット550について、主に図25乃至図28等を参照して詳細に説明する。図25(a)は本体枠4における球発射ユニットを前から見た斜視図であり、(b)は本体枠4における球発射ユニットを後ろから見た斜視図である。図26(a)は球発射ユニットを分解して前から見た分解斜視図であり、(b)は球発射ユニットを分解して後ろから見た分解斜視図である。図27(a)は球発射ユニットの発射ユニットカバーを左後ろから見た斜視図であり、(b)は正面視において発射ユニットカバーのみを

10

20

30

40

50

断面で示す球発射ユニットの説明図である。図 28 は、発射減算センサと発射槌とを破線で示す球発射ユニットの正面図である。

【0145】

球発射ユニット550は、遊技盤5の遊技領域5aに遊技球Bを発射するためのものであり、球送ユニット700から送られた遊技球Bを受取る球入口550aと、発射された遊技球Bが外部へ放出される球発射口550bと、遊技球Bを排出するための球排出口550cと、を有している。球発射ユニット550は、扉枠3の前面右下隅のハンドル160の回動角度に応じた強さで遊技球Bを打込むことができる。球発射ユニット550は、本体枠ベース501のベース壁部501bの前面の上部において、左右方向中央よりも右側で不透光の底部501pの下方に設けられている球発射ユニット取付部501iに取付けられる。

10

【0146】

球発射ユニット550の球入口550aは、後面に設けられており、一つの遊技球Bが通過可能な大きさと四角く開口している。この球入口550aは、本体枠4に組立てた状態で、球送ユニット700の球送出口702の前方に位置しており、球送出口702と連通する。球発射口550bは、上面の左端において、左端側が低くなるように斜めに開口している。この球発射口550bは、本体枠4に組立てた状態で、ファールユニット570のファール右開口部570bの上部と連通する。球排出口550cは、左側面において開口している。この球排出口550cは、本体枠4に組立てた状態で、ファールユニット570のファール右開口部570bの下部と連通する。

20

【0147】

球発射ユニット550は、平板状のユニットベース551と、ユニットベース551の前面側を覆うように取付けられている発射ユニットカバー552と、ユニットベース551よりも前方へ回転軸553aが突出するようにユニットベース551の後側に取付けられている発射ソレノイド553と、遊技球Bの発射の有無を検知可能な発射減算センサ554と、発射ソレノイド553の回転軸553aに取付けられている発射槌555と、発射槌555を発射ソレノイド553の回転軸553aに取付けているナット556と、発射ソレノイド553の回転軸553aに挿入されている円環状のスペーサ557と、発射槌555と接触可能な二つの当ゴム558と、を備えている。

【0148】

球発射ユニット550のユニットベース551は、鉄板のような金属板により形成されている。ユニットベース551には、球入口550aが設けられており、正面視において中央から上方の部位に四角く貫通している。

30

【0149】

発射ユニットカバー552は、透明な合成樹脂を使用して射出成形によって形成されている。発射ユニットカバー552は、ユニットベース551に対して前方へ離隔して設けられる平板状の前板552aと、前板552aの後側でユニットベース551の球入口550aの直下となる部位に設けられており左端側が高くなるように傾斜している球発射台552bと、球発射台552bを上下に貫通している検知口552cと、を備えている。

【0150】

また、発射ユニットカバー552は、前板552aの後側で球発射台552bの正面視右上において球発射台552bとの間に遊技球Bが通過不能な隙間を形成している発射台上方壁部552dと、前板552aの後側で球発射台552b及び発射台上方壁部552dとを挟むように設けられているセンサ下取付部552e及びセンサ上取付部552fと、を備えている。

40

【0151】

更に、発射ユニットカバー552は、球発射台552bにおける遊技球Bの発射方向に設けられており上端が球発射口550bの下端を構成している障壁部552gと、前板552aの後側で球発射台552bの左端から下方へ延出した後に左方へ向かって低くなるように延出している排出案内壁部552hと、センサ下取付部552eの上方とセンサ下

50

取付部 5 5 2 e の右方との部位において前後に貫通している窓部 5 5 2 i と、前板 5 5 2 a の前面において凹んでおり左下から右上へ延出している配線用溝 5 5 2 j と、配線用溝 5 5 2 j の前端から配線用溝 5 5 2 j の底面と平行に突出している複数の配線係止部 5 5 2 k と、を備えている。

【 0 1 5 2 】

球発射台 5 5 2 b は、球入口 5 5 0 a を通って供給された遊技球 B が載置される。球発射台 5 5 2 b は、上面が正面視において左端が高くなるように傾斜している。球発射台 5 5 2 b は、上面が傾斜している方向へ沿って下方へ窄まるように一定の断面形状（台形状）に凹んでいる。球発射台 5 5 2 b は、傾斜方向（発射方向）の長さが遊技球 B の直径とほぼ同じであり、台形状に凹んでいる二つの傾斜面に接するように遊技球 B が一つのみ載置されるように形成されている。本実施形態では、球発射台 5 5 2 b が水平に対して約 27 度の角度で傾斜している。

10

【 0 1 5 3 】

検知口 5 5 2 c は、球発射台 5 5 2 b における台形状に凹んでいる部位の底部に設けられている。発射台上方壁部 5 5 2 d は、球発射台 5 5 2 b の傾斜している下端側の上方に設けられている。発射台上方壁部 5 5 2 d は、球発射台 5 5 2 b との間で、遊技球 B が通過不能、且つ、発射槌 5 5 5 の先端が通過可能、の隙間を形成するように設けられている。これにより、球発射台 5 5 2 b に供給された遊技球 B は、発射台上方壁部 5 5 2 d の左端に当接して球発射台 5 5 2 b の傾斜方向の下流側（ここでは右方）への移動が規制された状態で球発射台 5 5 2 b に載置される。

20

【 0 1 5 4 】

球発射台 5 5 2 b に遊技球 B が載置されている状態では、当該遊技球 B の中心が、球入口 5 5 0 a の中心よりも若干右方に位置している。また、球発射台 5 5 2 b の長さを、遊技球 B が一つのみ載置される長さとしている。これにより、球発射台 5 5 2 b に遊技球 B が載置されている状態で、発射された遊技球 B が戻ってきたり、球送ユニット 7 0 0 から遊技球 B が送球されたりして、別の遊技球 B が球発射台 5 5 2 b に供給されても、球発射台 5 5 2 b に載置されている遊技球 B に弾かれ、球発射台 5 5 2 b に載ることなく排出案内壁部 5 5 2 h 側（ファールユニット 5 7 0 側）に排出され、ファール球センサ 6 0 7 により検知される。従って、球発射台 5 5 2 b に遊技球 B が載置されている状態で、発射した遊技球 B が戻ってきたり、球送ユニット 7 0 0 から供給されたりしても、その遊技球 B をファールユニット 5 7 0 へ送って当該遊技球 B をファール球として持ち球に加算するようにしているため、発射した遊技球 B の実数との誤差を無くすることができる。

30

【 0 1 5 5 】

センサ下取付部 5 5 2 e とセンサ上取付部 5 5 2 f とは、夫々に発射減算センサ 5 5 4 を構成している発光部 5 5 4 a と受光部 5 5 4 b とが取付けられる。センサ下取付部 5 5 2 e では発射減算センサ 5 5 4（ここでは発光部 5 5 4 a）が上方へ向けて取付けられるため、発光部 5 5 4 a の上面にゴミや塵等が付着すると誤検知する恐れがあるが、発光部 5 5 4 a を斜めに取付けるようにしているため、ゴミ等が溜まり難い。

【 0 1 5 6 】

障壁部 5 5 2 g は、球発射台 5 5 2 b から左方へ遊技球 B の直径よりも長く離れた部位において、球発射台 5 5 2 b から発射された遊技球 B の弾道よりも下方に設けられている。障壁部 5 5 2 g は、打込み強さの弱い遊技球 B が当接可能とされており、当接した遊技球 B は障壁部 5 5 2 g と球発射台 5 5 2 b との間を通過して下方の排出案内壁部 5 5 2 h 上に流下することとなり、球発射台 5 5 2 b に戻ることはない。また、障壁部 5 5 2 g は上下に延出しているため、ファールユニット 5 7 0 側からの遊技球 B の侵入を阻止することが可能である。

40

【 0 1 5 7 】

排出案内壁部 5 5 2 h は、障壁部 5 5 2 g との間で球排出口 5 5 0 c を形成している。排出案内壁部 5 5 2 h は、左端側が低くなるように傾斜しており、球発射台 5 5 2 b と障壁部 5 5 2 g との間を通過して流下してきた遊技球 B を左方へ案内して、左端の球排出口 5

50

50cからファールユニット570側へ排出することができる。これにより、球発射台552bにおいて発射槌555により打撃されたのにも関わらず、球発射口550bから発射されなかった遊技球Bは、排出案内壁部552hに案内されて球排出口550cからファールユニット570へ排出される。

【0158】

窓部552iは、球発射台552bとセンサ下取付部552eとの間の部位と、打撃位置から離れた後退位置の発射槌555における先端の前方の部位と、に設けられている。センサ下取付部552eには、発射減算センサ554（ここでは発光部554a）が上方へ向けて取付けられているため、発光部554aの上面にゴミや塵等が溜まり易く、ゴミ等が付着すると誤検知する恐れがあるが、球発射台552bとセンサ下取付部552eとの間の部位の窓部552iを通して綿棒等の清掃具を挿入することで、発光部554aの上面の清掃を容易に行うことができる。

10

【0159】

また、発射槌555の先端は、遊技球Bに接触することから、発射槌555の先端にゴミ等が付着していると、遊技球Bを良好に発射させることができなくなる恐れがあるが、図28に示すように、待機位置の発射槌555の先端の前方に窓部552iを設けているため、当該窓部552iを通して綿棒等の清掃具を挿入することで、発射槌555の先端を容易に清掃することができる。

【0160】

発射ソレノイド553は、前後に延びた回転軸553aを有するロータリーソレノイドにより構成されている。詳細は後述するが、発射ソレノイド553は、後述の球送ソレノイド706と関連して、所定の発射シーケンスに基づいてハード的に一連の動作をする。

20

【0161】

発射減算センサ554は、球発射台552b上における遊技球Bの有無を検知することができる。発射減算センサ554は、検知光を照射する発光部554aと、検知光を受光する受光部554bと、で構成されており、夫々が発射ユニットカバー552のセンサ下取付部552eとセンサ上取付部552fとに取付けられる。発光部554aから発光された検知光は、球発射台552bの底部に設けられている検知口552cを通して受光部554bに受光される。この際に、球発射台552bに遊技球Bが載置されていると、遊技球Bにより検知光が遮られ、受光部554bにおいて検知光が受光されることはない。これにより、球発射台552bにおける遊技球Bの有無を検知することができる。

30

【0162】

発射減算センサ554は、詳細は後述するが、球発射台552bから遊技球Bが発射されたことを検知して、遊技者の持ち球数を1個減算するためのものである。

【0163】

本実施形態では、発射減算センサ554のOFF判定により持ち球数を減算するようにしているが、発射減算センサ554の動作次第では遊技者の持ち球数が変化してしまうため、遊技球Bの発射に対して1対1の信頼性が求められる。ところで、遊技球Bに対する通常の通過判定では、受光部における発光部からの光に対して、所定の時間間隔（例えば、割込み周期が4ms）で非検知、検知、検知、（所謂「011」）のOFFからON（遊技球Bの無しから有り）への切り替わりにより判定しているが、球発射台552b（発射ルール）への遊技球Bの供給時の球あばれや、発射後の発射槌555の先端による発射球以外での誤検知の懸念がある。

40

【0164】

これに対して、本実施形態では、球発射台552bに遊技球Bが停留していることに着目し、まずは球発射台552bにおいて遊技球Bが有るか否かの判定をして、遊技球Bが無くなると発射した判定するようにしている。つまり、ON（遊技球有り）判定してから、OFF（遊技球無し＝発射）するようにしている。具体的には、ONとOFFを認識するための閾値（例えば、ONの閾値が80ms、OFFの閾値が80ms）を設け、ONの閾値を越えた時に初めて「遊技球有り」とし、そこからOFFの閾値を越えると遊技球

50

Bが発射された（「遊技球無し」）と認識して、持ち球数を減算する。これにより、遊技球のチャタリングやノイズでの誤動作を防止することができる。なお、上記の閾値としては、割込み周期（例えば、4ms）の整数倍が望ましい。

【0165】

発射槌555は、遊技球Bを打撃して発射するためのものである。発射槌555は、発射ソレノイド553の回転軸553aに取付けられ、回転軸553aと一緒に回転（回動）する。発射槌555の先端は、球発射台552bと発射台上方壁部552dとの間を通過して、球発射台552bに載置されている遊技球Bに対して当接可能に設けられている。

【0166】

ところで、球発射ユニット550の量産化に当たり、遊技球Bの発射精度を担保するためには、発射槌555の先端の挿入角度、球発射台552b（発射レール）の取付角度、球発射ユニット550への組立て後の発射槌555の先端位置調整、等全てがシビアな値での調整が必要となり、量産化の難易度が高かった。そこで、本実施形態では、発射精度の決定方法を、従来の発射レールへの遊技球Bの当たり方と、発射レールの形状と、による担保から、発射槌555と遊技球Bとの接触のみを担保するように変更した。この変更では、発射精度が、発射槌555の単体での先端の精度がより重要となるため、発射槌555の先端を、板金インサート成形により形成すると共に、発射槌555の先端における遊技球Bとの接触面積を従来よりも多くするようにしている。これにより、発射精度の安定性を確保することができると共に、多少の組付け誤差も許容することができ、球発射ユニット550を量産化することができる。

【0167】

ナット556は、発射ソレノイド553の回転軸553aに螺合されるものである。スペーサ557は、発射ソレノイド553の回転軸553aが挿入されるものである。発射ソレノイド553の回転軸553aが、後方からスペーサ557、発射槌555の順に挿通され、発射槌555から前方へ突出している先端にナット556が螺合されて締め付けられることにより、発射槌555が取付けられる。

【0168】

当ゴム558は、発射槌555における回転範囲（回動範囲）を規制するようにユニットベース551に取付けられている。

【0169】

本実施形態の球発射ユニット550によれば、球発射台552bにおいて遊技球Bが1個のみ載置されるようにしていると共に、発射減算センサ554により球発射台552bから遊技球Bが発射されたことを検知するようにしているため、遊技球Bの発射を1個ずつ確実に検知することができる。

【0170】

また、球発射ユニット550によれば、発射ユニットカバー552を透明な合成樹脂により形成しているため、本体枠4に対して扉枠3を開くことで、前方から球発射ユニット550の内部を確認することができる。この発射ユニットカバー552を透明としていることで、内部に光が入射してフォトセンサからなる発射減算センサ554において誤検知が発生する恐れがあるが、本体枠4に対して扉枠3を閉じた状態では、前方からの光が扉枠3によって遮られ、後方からの光が金属板からなるユニットベース551に遮られ、更に、上方からの光は黒色不透明の本体枠ベース501における底部501pによって遮られるため、内部に光が入射することはなく、発射減算センサ554での光による誤検知が防止されている。

【0171】

また、本実施形態で開示しているパチンコ機1（循環式遊技機）は、発射完了をした後に初めて持ち球を減算する仕様となっている。このため、従来の循環式遊技機で採用されていた発射前に球送りをトリガとして持ち球を減算する方式と比べ、遊技を清算する際に、発射せずに発射レールに残った遊技球B（持ち球減算済）を、遊技者に返却するために自動的に空打ちしてファール球とし、持ち球を加算してつじつまを合わせる必要がなく、

10

20

30

40

50

迅速な清算処理を行うことができる。

【 0 1 7 2 】

更に、球発射ユニット 5 5 0 によれば、発射減算センサ 5 5 4 を斜めに取付けているため、発射減算センサ 5 5 4 の検知面にゴミや塵等を載り難くできると共に、発射減算センサ 5 5 4 にゴミ等が付着しても、発射ユニットカバー 5 5 2 の窓部 5 5 2 i から綿棒のような清掃具を挿入して検知面を容易に清掃することができ、ゴミ等の付着による誤検知（誤作動）を簡単に解消させることができる。

【 0 1 7 3 】

また、球発射ユニット 5 5 0 によれば、窓部 5 5 2 i を、発射槌 5 5 5 の先端を清掃可能な部位にも設けているため、当該部位の窓部 5 5 2 i から清掃具を挿入することで、発射槌 5 5 5 の先端を容易に清掃することができ、ゴミ等の付着による遊技球 B の発射のバラツキを解消させることができる。

10

【 0 1 7 4 】

[4 - 3 . ファールユニット]

本体枠 4 におけるファールユニット 5 7 0 について、主に図 2 9 乃至図 3 1 を参照して詳細に説明する。図 2 9 (a) は本体枠におけるファールユニットを前から見た斜視図であり、(b) は本体枠におけるファールユニットを後ろから見た斜視図である。図 3 0 (a) はファールユニットを分解して前から見た分解斜視図であり、(b) はファールユニットを分解して後ろから見た分解斜視図である。図 3 1 (a) はファールユニットの側面断面においてファールシャッターを閉じた状態で示す説明図であり、(b) はファールユニットの側面断面においてファールシャッターを開いた状態で示す説明図である。

20

【 0 1 7 5 】

ファールユニット 5 7 0 は、球発射ユニット 5 5 0 により発射されて遊技盤 5 における外レール 1 0 0 1 と内レール 1 0 0 2 との間に打ち込まれたものの、遊技領域 5 a には打ち込まれなかった遊技球 B、球発射ユニット 5 5 0 により発射されたものの発射強度が弱すぎて遊技盤 5 (外レール 1 0 0 1 と内レール 1 0 0 2 との間) にたどり着かなかった遊技球 B、等を回収するためのものである。ファールユニット 5 7 0 は、上面において開口しているファール上開口部 5 7 0 a と、右側面において開口しているファール右開口部 5 7 0 b と、ファール上開口部 5 7 0 a 及びファール右開口部 5 7 0 b と連通しており下端において後方へ向かって開口しているファール球出口 5 7 0 c と、を有している。

30

【 0 1 7 6 】

ファールユニット 5 7 0 は、本体枠ベース 5 0 1 のベース壁部 5 0 1 b の前面上部における左右方向中部分に設けられているファールユニット取付部 5 0 1 h に取付けられる。ファールユニット 5 7 0 は、本体枠 4 に組立てた状態で、上端がベース壁部 5 0 1 b の上端と略同じ高さであり、ファール右開口部 5 7 0 b が球発射ユニット 5 5 0 の球発射口 5 5 0 b 及び球排出口 5 5 0 c により閉鎖されている。つまり、本体枠 4 に組立てた状態では、ファール右開口部 5 7 0 b が、球発射口 5 5 0 b と球排出口 5 5 0 c とに連通している。ファール上開口部 5 7 0 a 及びファール右開口部 5 7 0 b は、後述するユニットベース 5 7 2 と前カバー 5 7 3 とにより形成され、球排出口 5 5 0 c は、ユニットベース 5 7 2 に形成されている。

40

【 0 1 7 7 】

ファールユニット 5 7 0 は、ファール上開口部 5 7 0 a を遊技球 B が通過不能に開閉可能なファールシャッター 5 7 1 と、本体枠ベース 5 0 1 のベース壁部 5 0 1 b に取付けられるユニットベース 5 7 2 と、ユニットベース 5 7 2 の前面側に取付けられている前カバー 5 7 3 と、ファールシャッター 5 7 1 の後部を覆うようにユニットベース 5 7 2 の後側に取付けられている後カバー 5 7 4 と、ファールシャッター 5 7 1 を前方へ付勢しているバネ 5 7 5 と、を備えている。

【 0 1 7 8 】

ファールシャッター 5 7 1 は、ユニットベース 5 7 2 と前カバー 5 7 3 とが協働することで前後方向へスライド可能に支持されている。ファールシャッター 5 7 1 は、左右に長

50

い帯板状のシャッター部 571a と、シャッター部 571a の左右両端から夫々が前方へ突出している二つの前方突出部 571b と、シャッター部 571a の後端辺から下方へ延出している平板状の後壁部 571c と、を有している。

【0179】

ファールシャッター 571 は、シャッター部 571a によってファール上開口部 570a を遊技球 B が通過不能に閉鎖することができる。二つの前方突出部 571b は、前端が前カバー 573 よりも前方へ突出するように設けられていると共に、扉枠 3 における扉枠本体 100 の後面が当接可能に設けられている。後壁部 571c は、後面にバネ 575 の前端が当接する。

【0180】

ユニットベース 572 は、左右に長く右端付近において下方へ延出している部位を有する L 字状に形成されている。ユニットベース 572 は、上辺に沿って左右に延びていると共に後方へ向かって凹んでいるシャッター収容部 572a と、シャッター収容部 572a の下方において左右に延びていると共に右端が下方へ延出しており、後方へ向かって凹んでいる球誘導部 572b と、球誘導部 572b の下端から角筒状に後方へ延出している筒部 572c と、球誘導部 572b の下端から前方へ平板状に延出している受部 572d と、を有している。

【0181】

ユニットベース 572 のシャッター収容部 572a は、前方からファールシャッター 571 及びバネ 575 が収容される。ユニットベース 572 における球誘導部 572b の左右に延びている部位は、右方へ低くなるように傾斜している。ユニットベース 572 の筒部 572c は、後方へ低くなるように傾斜しており、後端の開口がファール球出口 570c である。

【0182】

ユニットベース 572 の受部 572d は、後端側が低くなるように傾斜している。この受部 572d の右端縁は、ファール右開口部 570b の下端縁を構成している。受部 572d は、右端縁がファール右開口部 570b の下端縁を構成しており、ファール右開口部 570b の下端を含む下部は球発射ユニット 550 における球排出口 550c と連通していることから、球発射台 552b から落下するなどして球排出口 550c から排出されてファール右開口部 570b を通った遊技球 B は、受部 572d 上へ流下することとなり、受部 572d により後方へ案内されて、筒部 572c を通ってファール球出口 570c から後方へ排出されることとなる。なお、ファールシャッター 571 が閉じている状態で、球発射ユニット 550 から発射されファール右開口部 570b を通ってファールシャッター 571 の裏面（下面）に当接した遊技球 B は、前カバー 573 の下壁部 573c により後方の球誘導部 572b に送られ、受部 572d の後方を通って筒部 572c を介してファール球出口 570c から排出される。

【0183】

また、ユニットベース 572 は、球誘導部 572b における左右に延びている部位の底壁の右端付近において前方から凹んでいる切欠部 572e を、有している。この切欠部 572e は、遊技球 B の流通を妨げない大きさに形成されており、ファール上開口部 570a から球誘導部 572b 内に侵入したゴミ等を下方へ排出させることができる。

【0184】

前カバー 573 は、左右に長く右端付近において下方へ延出している部位を有する L 字状で平板状の前板 573a と、前板 573a の左端縁から後方へ延出している左壁部 573b と、左壁部 573b の下端から前板 573a の下端縁に沿って右方へ延出していると共に後方へ延出している下壁部 573c と、下壁部 573c の右端から前板 573a における下方へ延出している部位の左端縁に沿って下方へ延出していると共に後方に延出している垂下壁部 573d と、前板 573a の右上端から後方へ延出している右壁部 573f と、を備えている。

【0185】

10

20

30

40

50

前板 573 a の上端縁及び右端縁は、ファール上開口部 570 a 及びファール右開口部 570 b の前端縁を構成している。左壁部 573 b の上端の右端縁は、ファール上開口部 570 a の左端縁を、右壁部 573 f の上端の左端縁は、ファール上開口部 570 a の右端縁を、夫々構成している。右壁部 573 f の下端縁は、ファール右開口部 570 b の上端縁を、夫々構成している。

【0186】

前カバー 573 は、下壁部 573 c がファール上開口部 570 a の下方に位置している。この前カバー 573 の下壁部 573 c は、左方へ低くなるように緩く傾斜していると共に、後方へ低くなるように傾斜している。これにより、ファール球として上方から落下してきた遊技球 B の衝撃をまともに受けることはなく、その衝撃を逃がしつつ遊技球 B を後方に設けられているユニットベース 572 の球誘導部 572 b に受け渡すことができる。そして、球誘導部 572 b に受け渡された遊技球 B は、球誘導部 572 b の右端の下端から筒部 572 c を通ってファール球出口 570 c から後方へ排出されることとなる。

10

【0187】

バネ 575 は、左右に離隔して二つ設けられており、ユニットベース 572 における箱状のシャッター収容部 572 a の内部に配置される。バネ 575 は、前端がファールシャッター 571 における後壁部 571 c の後面に当接していると共に、後端がシャッター収容部 572 a の後壁の前面に当接している。バネ 575 は、ファールシャッター 571 を前方へ付勢している。

【0188】

このファールユニット 570 は、パチンコ機 1 に組立てた状態で、本体枠 4 のベース壁部 501 b の前面における左右方向中央付近の上部に設けられているファールユニット取付部 501 h に取付けられている。この状態では、ファールユニット 570 の右側に球発射ユニット 550 が隣接して取付けられている。

20

【0189】

そして、図 21 に示すように、ファールユニット 570 のファール上開口部 570 a は、ベース壁部 501 b の上端付近に位置していると共に、球発射ユニット 550 における遊技球 B の発射方向の軸線上に位置している。換言すると、ファール上開口部 570 a は、遊技盤 5 における外レール 1001 と内レール 1002 の間の下端の開口部分と、球発射ユニット 550 の球発射口 550 b と、の間の部位に設けられている。

30

【0190】

一方、ファールユニット 570 のファール右開口部 570 b は、その上部が球発射ユニット 550 の球発射口 550 b と連通していると共に、下部が球発射ユニット 550 の球排出口 550 c と連通している。従って、遊技盤 5 における外レール 1001 と内レール 1002 の間の下端の開口部分と、球発射ユニット 550 の球発射口 550 b と、の間の部位には、ファール上開口部 570 a とファール右開口部 570 b とが設けられている。これにより、球発射ユニット 550 の球発射口 550 b から発射された遊技球 B は、ファール右開口部 570 b からファールユニット 570 内に進入した上で、ファール上開口部 570 a を通って遊技盤 5 における外レール 1001 と内レール 1002 との間に進入することとなる。

40

【0191】

本実施形態のファールユニット 570 は、本体枠 4 に対して扉枠 3 を前方へ開いた状態にすると、図 34 (a) に示すように、ファールシャッター 571 がバネ 575 の付勢力により前方へスライドし、ファールシャッター 571 のシャッター部 571 a が、ユニットベース 572 の前面と前カバー 573 の前板 573 a との間に突出して、ファール上開口部 570 a を遊技球 B が通過不能に閉鎖している。つまり、ファールシャッター 571 が閉位置の状態となっている。この状態では、ファールシャッター 571 における前方突出部 571 b の後端に設けられている段の部分が、前カバー 573 に当接しており、これ以上前方へスライドすることはない。

【0192】

50

ファールシャッター 5 7 1 が閉位置の状態、球発射ユニット 5 5 0 から遊技球 B が発射されると、発射された遊技球 B は、ファール右開口部 5 7 0 b からファールユニット 5 7 0 内に進入した上で、ファールシャッター 5 7 1 のシャッター部 5 7 1 a の下面に当接し、ファール上開口部 5 7 0 a を通って上方へ打ち出されることなくファールユニット 5 7 0 内を流下することとなる。ファールユニット 5 7 0 内を流下した遊技球 B は、下壁部 5 7 3 c、球誘導部 5 7 2 b、筒部 5 7 2 c、等に案内されて、後側のファール球出口 5 7 0 c から循環球経路ユニット 6 0 0 に供給される。これにより、扉枠 3 を開いている時に、遊技球 B が発射されても、ファールユニット 5 7 0 から遊技球 B が外部へ漏れることはない。

【 0 1 9 3 】

なお、扉枠 3 を本体枠 4 に対して開くと、扉開放スイッチ 5 0 7 が OFF になるため、扉開放スイッチ 5 0 7 の OFF により球発射ユニット 5 5 0 から遊技球 B の発射を停止させるようにしても良い。或いは、扉枠 3 を開いた時には、遊技球 B の発射を停止させるのではなく、主制御基板 1 3 1 0 による遊技一時停止とし、扉枠 3 を閉じると遊技再開とするようにしても良い。

【 0 1 9 4 】

また、本体枠 4 を外枠 2 に対して開いた（枠開放スイッチ 5 0 8 が OFF）時には、扉枠 3 が閉じられており遊技球 B が外部へ漏れることはないため、球発射ユニット 5 5 0 からの遊技球 B の発射を停止させないようにしても良い。或いは、本体枠 4 を開いた時に、上記の扉枠 3 を開いた時と同じ処理を行うようにしても良い。

【 0 1 9 5 】

本体枠 4 に対して扉枠 3 を閉じた状態にすると、扉枠 3 の後面がファールシャッター 5 7 1 における二つの前方突出部 5 7 1 b の前端に当接し、バネ 5 7 5 の付勢力に抗してファールシャッター 5 7 1 が後方へスライドした状態となる（図 3 4（b）を参照）。この状態では、ファールシャッター 5 7 1 のシャッター部 5 7 1 a がユニットベース 5 7 2 の前面よりも後方に位置しており、ファール上開口部 5 7 0 a を遊技球 B が通過可能に開口している。つまり、ファールシャッター 5 7 1 が開位置の状態となっている。

【 0 1 9 6 】

ファールシャッター 5 7 1 が開位置の状態、球発射ユニット 5 5 0 から遊技球 B が発射されると、発射された遊技球 B は、ファール右開口部 5 7 0 b からファールユニット 5 7 0 内に進入した上で、ファール上開口部 5 7 0 a を通って上方の遊技盤 5 側（外レール 1 0 0 1 と内レール 1 0 0 2 との間）へ打ち出されることとなる。そして、打ち出された遊技球 B が内レール 1 0 0 2 の上端に設けられている逆流防止部材 1 0 0 7 を越えることで、遊技球 B が遊技領域 5 a 内に打ち込まれることとなる。

【 0 1 9 7 】

なお、球発射ユニット 5 5 0 から発射されたものの、内レール 1 0 0 2 の上端の逆流防止部材 1 0 0 7 を越えなかった遊技球 B（遊技領域内に打ち込まれなかった遊技球 B）は、外レール 1 0 0 1 と内レール 1 0 0 2 との間を流下してファール球としてファール上開口部 5 7 0 a から進入してファールユニット 5 7 0 により回収される。ファール上開口部 5 7 0 a を通って回収された遊技球 B は、下壁部 5 7 3 c、球誘導部 5 7 2 b、筒部 5 7 2 c、等に案内されて、後側のファール球出口 5 7 0 c から循環球経路ユニット 6 0 0 に排出（供給）される。

【 0 1 9 8 】

また、ファールユニット 5 7 0 では、球発射ユニット 5 5 0 の球排出口 5 5 0 c から排出された遊技球 B を、ファール右開口部 5 7 0 b の下部において受け取る。ファール右開口部 5 7 0 b の下部からファールユニット 5 7 0 内に進入した遊技球 B は、受部 5 7 2 d 上に流下し、受部 5 7 2 d の傾斜により後方へ案内されてファール球出口 5 7 0 c から循環球経路ユニット 6 0 0 へ排出される。

【 0 1 9 9 】

このように、ファールユニット 5 7 0 によれば、球発射ユニット 5 5 0 から発射された

10

20

30

40

50

にも関わらず遊技盤 5 の遊技領域 5 a に打ち込まれなかった遊技球 B を外部へ漏らすことなく回収して、循環球経路ユニット 6 0 0 へ供給することができる。そして、詳細は後述するが、循環球経路ユニット 6 0 0 では、ファール球出口 5 7 0 c から供給された遊技球 B をファール球センサ 6 0 7 により検知する。このファール球センサ 6 0 7 により遊技球 B が検知されると、遊技者の持ち球数を 1 個加算する。

【 0 2 0 0 】

また、ファールユニット 5 7 0 では、ユニットベース 5 7 2、前カバー 5 7 3、等が透明に合成樹脂によって形成されているため、外部から内部を視認することができ、内部での球詰まりを発見し易い。

【 0 2 0 1 】

[4 - 3 a . 第二実施形態のファールユニット]

次に、第二実施形態のファールユニット 5 7 0 A について、主に図 3 2 乃至図 3 4 を参照して詳細に説明する。図 3 2 (a) は第二実施形態のファールユニットを前から見た斜視図であり、(b) は第二実施形態のファールユニットを後ろから見た斜視図である。図 3 3 (a) は第二実施形態のファールユニットを分解して前から見た分解斜視図であり、(b) は第二実施形態のファールユニットを分解して後ろから見た分解斜視図である。図 3 4 (a) は第二実施形態のファールユニットの側面断面においてファールシャッターを閉じた状態で示す説明図であり、(b) は第二実施形態のファールユニットの側面断面においてファールシャッターを開いた状態で示す説明図である。

【 0 2 0 2 】

ファールユニット 5 7 0 A は、球発射ユニット 5 5 0 により発射されて遊技盤 5 における外レール 1 0 0 1 と内レール 1 0 0 2 との間に打ち込まれたものの、遊技領域 5 a には打ち込まれなかった遊技球 B、球発射ユニット 5 5 0 により発射されたものの発射強度が弱すぎて遊技盤 5 (外レール 1 0 0 1 と内レール 1 0 0 2 との間) にたどり着かなかった遊技球 B、等を回収するためのものである。ファールユニット 5 7 0 A は、上面において開口しているファール上開口部 5 7 0 a と、右側面において開口しているファール右開口部 5 7 0 b と、ファール上開口部 5 7 0 a 及びファール右開口部 5 7 0 b と連通しており下端において後方へ向かって開口しているファール球出口 5 7 0 c と、を有している。

【 0 2 0 3 】

ファールユニット 5 7 0 A は、本体枠ベース 5 0 1 のベース壁部 5 0 1 b の前面上部における左右方向中部分に設けられているファールユニット取付部 5 0 1 h に取付けられる。ファールユニット 5 7 0 A は、本体枠 4 に組立てた状態で、上端がベース壁部 5 0 1 b の上端と略同じ高さであり、ファール右開口部 5 7 0 b が球発射ユニット 5 5 0 の球発射口 5 5 0 b 及び球排出口 5 5 0 c により閉鎖されている。つまり、本体枠 4 に組立てた状態では、ファール右開口部 5 7 0 b が、球発射口 5 5 0 b と球排出口 5 5 0 c とに連通している。ファール上開口部 5 7 0 a 及びファール右開口部 5 7 0 b は、後述するユニットベース 5 7 2 と前カバー 5 7 3 とにより形成され、球排出口 5 5 0 c は、ユニットベース 5 7 2 に形成されている。

【 0 2 0 4 】

ファールユニット 5 7 0 A は、ファール上開口部 5 7 0 a を遊技球 B が通過不能に開閉可能なファールシャッター 5 7 1 と、本体枠ベース 5 0 1 のベース壁部 5 0 1 b に取付けられるユニットベース 5 7 2 と、ユニットベース 5 7 2 の前面側に取付けられている前カバー 5 7 3 と、ファールシャッター 5 7 1 の後部を覆うようにユニットベース 5 7 2 の後側に取付けられている後カバー 5 7 4 と、ファールシャッター 5 7 1 を前方へ付勢しているバネ 5 7 5 と、ユニットベース 5 7 2 と前カバー 5 7 3 との間に設けられているファール球アース板金 5 7 6 と、を備えている。

【 0 2 0 5 】

ファールシャッター 5 7 1 は、ユニットベース 5 7 2 と前カバー 5 7 3 とが協働することで前後方向へスライド可能に支持されている。ファールシャッター 5 7 1 は、左右に長い帯板状のシャッター部 5 7 1 a と、シャッター部 5 7 1 a の左右両端から夫々が前方へ

10

20

30

40

50

突出している二つの前方突出部 571b と、シャッター部 571a の後端辺から下方へ延出している平板状の後壁部 571c と、を有している。

【0206】

ファールシャッター 571 は、シャッター部 571a によってファール上開口部 570a を遊技球 B が通過不能に閉鎖することができる。二つの前方突出部 571b は、前端が前カバー 573 よりも前方へ突出するように設けられていると共に、扉枠 3 における扉枠本体 100 の後面が当接可能に設けられている。後壁部 571c は、後面にパネ 575 の前端が当接する。

【0207】

ユニットベース 572 は、左右に長く右端付近において下方へ延出している部位を有する偏 T 字状で平板状の本体部 572f と、本体部 572f の上端付近において前後に貫通していると共に左右に延出しているシャッター挿通口 572g と、本体部 572f における下方へ延出している部位よりも左側の下端縁に沿って設けられており前後に貫通している複数の後支持口 572h と、を有している。

10

【0208】

ユニットベース 572 には、本体部 572f における下方へ延出している部位の下端付近において、前後に貫通し角筒状に後方へ延出しているファール球出口 570c が設けられている。筒状のファール球出口 570c は、後方へ低くなるように傾斜している。

【0209】

本体部 572f は、下方へ延出している部位よりも左側の部位の下端縁が、右方へ低くなるように傾斜している。シャッター挿通口 572g は、ファールシャッター 571 のシャッター部 571a と前方突出部 571b とが挿通可能な大きさに設けられている。複数の後支持口 572h は、夫々が右方へ低くなるように左右に長く設けられており、本体部 572f の傾斜している下端縁に沿って列設されている。後支持口 572h は、ファール球アース板金 576 の支持片 576a が隙間を有した状態で挿入されるように設けられている。

20

【0210】

前カバー 573 は、左右に長く右端付近において下方へ延出している部位を有する偏 T 字状で平板状の前板 573a と、前板 573a の左端縁から後方へ延出している左壁部 573b と、左壁部 573b の下端から前板 573a の下端縁に沿って右方へ延出していると共に後方へ延出している下壁部 573c と、下壁部 573c の右端から前板 573a における下方へ延出している部位の左端縁に沿って下方へ延出していると共に後方に延出している垂下壁部 573d と、垂下壁部 573d の下端から前板 573a における下方へ延出している部位の下端縁に沿って右方へ延出していると共に後方に延出している底壁部 573e と、前板 573a の右上端から後方へ延出している右壁部 573f と、を備えている。

30

【0211】

前板 573a の上端縁及び右端縁は、ファール上開口部 570a 及びファール右開口部 570b の前端縁を構成している。左壁部 573b の上端の右端縁は、ファール上開口部 570a の左端縁を、右壁部 573f の上端の左端縁は、ファール上開口部 570a の右端縁を、夫々構成している。右壁部 573f の下端縁は、ファール右開口部 570b の上端縁を、底壁部 573e の右端縁は、ファール右開口部 570b の下端縁を、夫々構成している。

40

【0212】

前カバー 573 は、下壁部 573c がファール上開口部 570a の下方に位置しており、ファール上開口部 570a を通して流下してきた遊技球 B を右方へ案内した後に、垂下壁部 573d に沿って底壁部 573e 上に流下させることができる。この底壁部 573e は、ファール球出口 570c の前方となる部位が後方へ低くなるように傾斜していると共に、当該部位よりも右側の部位が右方へ高くなるように傾斜している。従って、底壁部 573e に流下してきた遊技球 B は、後方へ案内されてファール球出口 570c から後方へ

50

排出されることとなる。また、底壁部 5 7 3 e は、右端縁がファール右開口部 5 7 0 b の下端縁を構成していることから、ファール右開口部 5 7 0 b から進入した遊技球 B は、底壁部 5 7 3 e 上へ流下することとなり、底壁部 5 7 3 e に案内されてファール球出口 5 7 0 c から後方へ排出されることとなる。

【 0 2 1 3 】

また、前カバー 5 7 3 は、前板 5 7 3 a において、下壁部 5 7 3 c に沿って左右に列設されており、前後に貫通している複数の前支持口 5 7 3 g を備えている。複数の前支持口 5 7 3 g は、ユニットベース 5 7 2 の後支持口 5 7 2 h と向かい合うように設けられている。また、前支持口 5 7 3 g は、ファール球アース板金 5 7 6 の支持片 5 7 6 a が隙間を有した状態で挿入されるように設けられている。

10

【 0 2 1 4 】

後カバー 5 7 4 は、前方が解放された箱状に形成されている。後カバー 5 7 4 の内部には、ファールシャッター 5 7 1 の後部が挿入されると共に、バネ 5 7 5 が配置される。後カバー 5 7 4 の後壁の前面には、バネ 5 7 5 の後端が当接する。

【 0 2 1 5 】

バネ 5 7 5 は、左右に離隔して二つ設けられており、箱状の後カバー 5 7 4 の内部に配置される。バネ 5 7 5 は、前端がファールシャッター 5 7 1 における後壁部 5 7 1 c の後面に当接していると共に、後端が後カバー 5 7 4 の後壁の前面に当接している。バネ 5 7 5 は、ファールシャッター 5 7 1 を前方へ付勢している。

【 0 2 1 6 】

ファール球アース板金 5 7 6 は、鉄板のような金属板により形成されており、最終的に図示しないアース線を介して遊技ホールのアースに接続されている。ファール球アース板金 5 7 6 は、左右に長い帯板状に形成されており、前後の長辺から複数の支持片 5 7 6 a が外方へ延出している。ファール球アース板金 5 7 6 は、前カバー 5 7 3 における下壁部 5 7 3 c の上面に載置されると共に、複数の支持片 5 7 6 a が、ユニットベース 5 7 2 の後支持口 5 7 2 h、及び、前カバー 5 7 3 の前支持口 5 7 3 g、に対して遊びを有した状態で挿入される。

20

【 0 2 1 7 】

これにより、ファール上開口部 5 7 0 a を通して下壁部 5 7 3 c へ向かって流下してきた遊技球 B は、ファール球アース板金 5 7 6 に接触して帯電している静電気が除去された状態で右方へ案内される。この際に、支持片 5 7 6 a が、後支持口 5 7 2 h 及び前支持口 5 7 3 g に遊嵌されているため、遊技球 B の接触により、ファール球アース板金 5 7 6 が振動すると共に、その振動によりファール球アース板金 5 7 6 上の塵やゴミが、遊嵌されている後支持口 5 7 2 h 及び前支持口 5 7 3 g の隙間を通して外部に排出される。なお、このファール球アース板金 5 7 6 は、落下してくる遊技球 B に対する補強も兼ねている。

30

【 0 2 1 8 】

このファールユニット 5 7 0 A は、パチンコ機 1 に組立てた状態で、本体枠 4 のベース壁部 5 0 1 b の前面における左右方向中央付近の上部に設けられているファールユニット取付部 5 0 1 h に取付けられている。この状態では、ファールユニット 5 7 0 A の右側に球発射ユニット 5 5 0 が隣接して取付けられている。

40

【 0 2 1 9 】

そして、第一実施形態のファールユニット 5 7 0 と同様に、ファールユニット 5 7 0 A のファール上開口部 5 7 0 a は、ベース壁部 5 0 1 b の上端付近に位置していると共に、球発射ユニット 5 5 0 における遊技球 B の発射方向の軸線上に位置している。換言すると、ファール上開口部 5 7 0 a は、遊技盤 5 における外レール 1 0 0 1 と内レール 1 0 0 2 の間の下端の開口部分と、球発射ユニット 5 5 0 の球発射口 5 5 0 b と、の間の部位に設けられている。

【 0 2 2 0 】

一方、ファールユニット 5 7 0 A のファール右開口部 5 7 0 b は、その上部が球発射ユニット 5 5 0 の球発射口 5 5 0 b と連通していると共に、下部が球発射ユニット 5 5 0 の

50

球排出口 5 5 0 c と連通している。従って、遊技盤 5 における外レール 1 0 0 1 と内レール 1 0 0 2 の間の下端の開口部分と、球発射ユニット 5 5 0 の球発射口 5 5 0 b と、の間の部位には、ファール上開口部 5 7 0 a とファール右開口部 5 7 0 b とが設けられている。これにより、球発射ユニット 5 5 0 の球発射口 5 5 0 b から発射された遊技球 B は、ファール右開口部 5 7 0 b からファールユニット 5 7 0 A 内に進入した上で、ファール上開口部 5 7 0 a を通って遊技盤 5 における外レール 1 0 0 1 と内レール 1 0 0 2 との間に進入することとなる。

【 0 2 2 1 】

本実施形態のファールユニット 5 7 0 A は、本体枠 4 に対して扉枠 3 を前方へ開いた状態にすると、図 3 4 (a) に示すように、ファールシャッター 5 7 1 がバネ 5 7 5 の付勢力により前方へスライドし、ファールシャッター 5 7 1 のシャッター部 5 7 1 a が、ユニットベース 5 7 2 の前面と前カバー 5 7 3 の前板 5 7 3 a との間に突出して、ファール上開口部 5 7 0 a を遊技球 B が通過不能に閉鎖している。つまり、ファールシャッター 5 7 1 が閉位置の状態となっている。この状態では、ファールシャッター 5 7 1 の後壁部 5 7 1 c がユニットベース 5 7 2 の本体部 5 7 2 f の後面に当接しており、これ以上前方へスライドすることはない。

10

【 0 2 2 2 】

ファールシャッター 5 7 1 が閉位置の状態、球発射ユニット 5 5 0 から遊技球 B が発射されると、発射された遊技球 B は、ファール右開口部 5 7 0 b からファールユニット 5 7 0 A 内に進入した上で、ファールシャッター 5 7 1 のシャッター部 5 7 1 a の下面に当接し、ファール上開口部 5 7 0 a を通って上方へ打ち出されることなくファールユニット 5 7 0 A 内を流下することとなる。ファールユニット 5 7 0 A 内を流下した遊技球 B は、下壁部 5 7 3 c (ファール球アース板金 5 7 6)、垂下壁部 5 7 3 d、底壁部 5 7 3 e、等に案内されて、後側のファール球出口 5 7 0 c から循環球経路ユニット 6 0 0 に供給される。これにより、扉枠 3 を開いている時に、遊技球 B が発射されても、ファールユニット 5 7 0 A から遊技球 B が外部へ漏れることはない。

20

【 0 2 2 3 】

なお、扉枠 3 を本体枠 4 に対して開くと、扉開放スイッチ 5 0 7 が OFF になるため、扉開放スイッチ 5 0 7 の OFF により球発射ユニット 5 5 0 から遊技球 B の発射を停止させるようにしても良い。或いは、扉枠 3 を開いた時には、遊技球 B の発射を停止させるのではなく、主制御基板 1 3 1 0 による遊技一時停止とし、扉枠 3 を閉じると遊技再開とするようにしても良い。

30

【 0 2 2 4 】

また、本体枠 4 を外枠 2 に対して開いた (枠開放スイッチ 5 0 8 が OFF) 時には、扉枠 3 が閉じられており遊技球 B が外部へ漏れることはないため、球発射ユニット 5 5 0 からの遊技球 B の発射を停止させないようにしても良い。或いは、本体枠 4 を開いた時に、上記の扉枠 3 を開いた時と同じ処理を行うようにしても良い。

【 0 2 2 5 】

本体枠 4 に対して扉枠 3 を閉じた状態にすると、扉枠 3 の後面がファールシャッター 5 7 1 における二つの前方突出部 5 7 1 b の前端に当接し、バネ 5 7 5 の付勢力に抗してファールシャッター 5 7 1 が後方へスライドした状態となる (図 3 4 (b) を参照)。この状態では、ファールシャッター 5 7 1 のシャッター部 5 7 1 a がユニットベース 5 7 2 の前面よりも後方に位置しており、ファール上開口部 5 7 0 a を遊技球 B が通過可能に開口している。つまり、ファールシャッター 5 7 1 が開位置の状態となっている。

40

【 0 2 2 6 】

ファールシャッター 5 7 1 が開位置の状態、球発射ユニット 5 5 0 から遊技球 B が発射されると、発射された遊技球 B は、ファール右開口部 5 7 0 b からファールユニット 5 7 0 A 内に進入した上で、ファール上開口部 5 7 0 a を通って上方の遊技盤 5 側 (外レール 1 0 0 1 と内レール 1 0 0 2 との間) へ打ち出されることとなる。そして、打ち出された遊技球 B が内レール 1 0 0 2 の上端に設けられている逆流防止部材 1 0 0 7 を越えるこ

50

とで、遊技球 B が遊技領域 5 a 内に打ち込まれることとなる。

【 0 2 2 7 】

なお、球発射ユニット 5 5 0 から発射されたものの、内レール 1 0 0 2 の上端の逆流防止部材 1 0 0 7 を越えなかった遊技球 B (遊技領域内に打ち込まれなかった遊技球 B) は、外レール 1 0 0 1 と内レール 1 0 0 2 との間を流下してファール球としてファール上開口部 5 7 0 a から進入してファールユニット 5 7 0 A により回収される。ファール上開口部 5 7 0 a を通って回収された遊技球 B は、下壁部 5 7 3 c の上面に載置されているファール球アース板金 5 7 6 上に流下し、ファール球アース板金 5 7 6 により静電気が除去される。この際に、ファール球アース板金 5 7 6 は遊嵌されているため、遊技球 B が当接することで振動し、その振動によりファール球アース板金 5 7 6 上の塵やゴミ等が後支持口 5 7 2 h や前支持口 5 7 3 g からファールユニット 5 7 0 A 外へ排出される。

10

【 0 2 2 8 】

ファール球アース板金 5 7 6 (下壁部 5 7 3 c) 上に流下した遊技球 B は、その傾斜により右方へ案内され、垂下壁部 5 7 3 d に沿って底壁部 5 7 3 e 上に流下し、底壁部 5 7 3 e の傾斜により後方へ案内されてファール球出口 5 7 0 c から循環球経路ユニット 6 0 0 へ排出される。

【 0 2 2 9 】

また、ファールユニット 5 7 0 A では、球発射ユニット 5 5 0 の球排出口 5 5 0 c から排出された遊技球 B を、ファール右開口部 5 7 0 b の下部において受け取る。ファール右開口部 5 7 0 b の下部からファールユニット 5 7 0 A 内に進入した遊技球 B は、底壁部 5 7 3 e 上に流下し、底壁部 5 7 3 e の傾斜により後方へ案内されてファール球出口 5 7 0 c から循環球経路ユニット 6 0 0 へ排出される。

20

【 0 2 3 0 】

このように、ファールユニット 5 7 0 A によれば、球発射ユニット 5 5 0 から発射されたにも関わらず遊技盤 5 の遊技領域 5 a に打ち込まれなかった遊技球 B を外部へ漏らすことなく回収して、循環球経路ユニット 6 0 0 へ供給することができる。そして、詳細は後述するが、循環球経路ユニット 6 0 0 では、ファール球出口 5 7 0 c から供給された遊技球 B をファール球センサ 6 0 7 により検知する。このファール球センサ 6 0 7 により遊技球 B が検知されると、遊技者の持ち球数を 1 個加算する。

【 0 2 3 1 】

また、ファールユニット 5 7 0 A では、ユニットベース 5 7 2、前カバー 5 7 3、後カバー 5 7 4、等が透明に合成樹脂によって形成されているため、外部から内部を視認することができ、内部での球詰まりを発見し易い。

30

【 0 2 3 2 】

[4 - 3 b . 第三実施形態のファールユニット]

続いて、第三実施形態のファールユニット 5 7 0 について説明する。第三実施形態のファールユニット 5 7 0 は、ファールシャッター 5 7 1 の開閉機構が異なるのみで、他の構成は上記のファールユニット 5 7 0 と同じである。第三実施形態のファールユニット 5 7 0 は、図示省略するが、ファールシャッター 5 7 1 を開閉するためのモータやソレノイドのような電動アクチュエータが設けられている。

40

【 0 2 3 3 】

この実施形態では、本体枠 4 に対して扉枠 3 を開くことで扉開放スイッチ 5 0 7 が OFF になると、電動アクチュエータによりファールシャッター 5 7 1 が閉位置へスライドする。これにより、扉枠 3 を開けた状態で球発射ユニット 5 5 0 から遊技球 B が発射されても、ファール上開口部 5 7 0 a から遊技球 B が外部へ飛び出すことはない。

【 0 2 3 4 】

そして、扉枠 3 を閉じて扉開放スイッチ 5 0 7 が ON になると、電動アクチュエータによりファールシャッター 5 7 1 が開位置へスライドして、球発射ユニット 5 5 0 から発射された遊技球 B を、ファール上開口部 5 7 0 a を通って遊技盤 5 側へ打ち込むことが可能となる。

50

【 0 2 3 5 】

なお、本体枠 4 を外枠 2 に対して開くことで枠開放スイッチ 5 0 8 が OFF になった時にも、電動アクチュエータによりファールシャッター 5 7 1 が閉位置へスライドするようにしても良い。この場合、枠開放スイッチ 5 0 8 によるファールシャッター 5 7 1 の開閉処理を、上記の扉開放スイッチ 5 0 7 による開閉処理と同じにすると、ソフトウェアにかかる構成を簡単にすることができる。

【 0 2 3 6 】

また、扉枠 3 の開放と本体枠 4 の開放の何れも検知可能な開放スイッチ（図示は省略）を設けて、電動アクチュエータによりファールシャッター 5 7 1 を開閉させるようにしても良く、開閉にかかる機構を簡単なものにすることができる。

【 0 2 3 7 】

[4 - 4 . 循環球経路ユニット]

本体枠 4 における循環球経路ユニット 6 0 0 について、主に図 3 5 乃至図 4 2 等を参照して詳細に説明する。図 3 5 (a) は本体枠における循環球経路ユニットを前から見た斜視図であり、(b) は本体枠における循環球経路ユニットを後ろから見た斜視図である。図 3 6 は循環球経路ユニットを分解して前から見た分解斜視図であり、図 3 7 は循環球経路ユニットを分解して後ろから見た分解斜視図である。図 3 8 (a) は循環球経路ユニットにおける球蛇行部材及び球抜シャッターのみを示す平面図であり、(b) は循環球経路ユニットにおける球蛇行部材及び球抜シャッターのみを示す前から見た斜視図である。図 3 9 (a 1) は閉位置の球抜シャッター及び球蛇行部材を球受トレイと共に側面断面で示す説明図であり、(a 2) は(a 1) における球抜シャッターの部位のみを底面から示す説明図であり、(b 1) は開位置の球抜シャッター及び球蛇行部材を球受トレイと共に側面断面で示す説明図であり、(b 2) は(b 1) における球抜シャッターの部位のみを底面から示す説明図である。

【 0 2 3 8 】

また、図 4 0 (a) は循環球経路ユニットをアウト球センサの部位で切断して正面断面で示す説明図であり、(b) は循環球経路ユニットをセーフ球センサの部位で切断して正面断面で示す説明図である。図 4 1 (a) は循環球経路ユニットの蛇行カバーを外した状態で外枠と共に本体枠の下部を拡大して示す前から見た斜視図であり、(b) は循環球経路ユニットの蛇行カバーを外した状態で外枠と共に本体枠の下部を拡大して示す後ろから見た斜視図である。図 4 2 は、循環球経路ユニットにおける球蛇行部材、蛇行カバー、球抜シャッター、及びゲージ部を示す平面図である。

【 0 2 3 9 】

循環球経路ユニット 6 0 0 は、遊技盤 5 から排出された遊技球 B 及びファールユニット 5 7 0 により回収された遊技球 B を、複数貯留すると共に、貯留している遊技球 B を、球揚上ユニット 6 5 0 を介して球発射ユニット 5 5 0 側へ送るためのものである。循環球経路ユニット 6 0 0 は、本体枠ベース 5 0 1 のベース壁部 5 0 1 b の後面に設けられている循環球経路ユニット取付部 5 0 1 l に取付けられる。

【 0 2 4 0 】

循環球経路ユニット 6 0 0 は、左右に長く上方へ向かって開口しているアウト球受口 6 0 0 a と、アウト球受口 6 0 0 a の後方に設けられ左右に長く上方へ向かって開口しているセーフ球受口 6 0 0 b と、前面において開口しているファール球受口 6 0 0 c と、下端付近において右方へ向かって開口している球放出口 6 0 0 d と、を有している。アウト球受口 6 0 0 a 及びセーフ球受口 6 0 0 b は、前後方向の奥行が遊技球 B の直径よりもやや広く形成されており、左右方向には複数の遊技球 B が通過可能に形成されている。ファール球受口 6 0 0 c 及び球放出口 6 0 0 d は、遊技球 B が一つずつ通過可能な大きさに形成されている。

【 0 2 4 1 】

アウト球受口 6 0 0 a には、遊技盤 5 のアウト口に受入れられた遊技球 B (アウト球) が受けられる。セーフ球受口 6 0 0 b には、遊技盤 5 の一般入賞口、始動口、大入賞口、

10

20

30

40

50

等の入賞口に受け入れられた遊技球 B (セーフ球) が受けられる。ファール球受口 6 0 0 c には、ファールユニット 5 7 0 のファール球出口 5 7 0 c から排出された遊技球 B (ファール球) が受けられる。球放出口 6 0 0 d は、アウト球受口 6 0 0 a、セーフ球受口 6 0 0 b、ファール球受口 6 0 0 c、に受けられて内部に貯留された遊技球 B を放出して球場上ユニット 6 5 0 に受け渡すものである。

【 0 2 4 2 】

また、循環球経路ユニット 6 0 0 は、アウト球受口 6 0 0 a に受けられた遊技球 B が流通するアウト球通路 6 0 1 と、セーフ球受口 6 0 0 b に受けられた遊技球 B が流通するセーフ球通路 6 0 2 と、ファール球受口 6 0 0 c に受けられた遊技球 B が流通するファール球通路 6 0 3 と、アウト球通路 6 0 1、セーフ球通路 6 0 2、及びファール球通路 6 0 3

10

【 0 2 4 3 】

更に、循環球経路ユニット 6 0 0 は、アウト球通路 6 0 1 を流通している遊技球 B (アウト球) を一つずつ検知するアウト球センサ 6 0 5 と、セーフ球通路 6 0 2 を流通している遊技球 B (セーフ球) を一つずつ検知するセーフ球センサ 6 0 6 と、ファール球通路 6 0 3 を流通している遊技球 B (ファール球) を一つずつ検知するファール球センサ 6 0 7 と、を有している。セーフ球センサ 6 0 6 は、従来のパチンコ機で言う全入賞口センサと

20

【 0 2 4 4 】

循環球経路ユニット 6 0 0 は、平板状の球受前板 6 1 0 と、球受前板 6 1 0 の後側に取付けられている球受前部材 6 1 1 と、球受前部材 6 1 1 の後側に取付けられている球受後部材 6 1 2 と、を備えている。球受前板 6 1 0、球受前部材 6 1 1、球受後部材 6 1 2、の下方に球貯留通路 6 0 4 が設けられている。

【 0 2 4 5 】

また、循環球経路ユニット 6 0 0 は、球受前板 6 1 0、球受前部材 6 1 1、球受後部材 6 1 2、の下方に設けられており上方へ開放されている球蛇行部材 6 1 3 と、球蛇行部材 6 1 3 の上方を覆っている蛇行カバー 6 1 4 と、球蛇行部材 6 1 3 から遊技球 B を排出するための球抜シャッター 6 1 5 と、球抜シャッター 6 1 5 に取付けられている磁石 6 1 6

30

【 0 2 4 6 】

球受前板 6 1 0 は、左右に延出しており、左右方向中央の下部付近において前後に貫通しているファール球受口 6 0 0 c が設けられている。

【 0 2 4 7 】

球受前部材 6 1 1 は、上面において、球受前板 6 1 0 と協働してアウト球受口 6 0 0 a を形成している。球受前部材 6 1 1 には、アウト球通路 6 0 1 及びファール球通路 6 0 3 が、前方へ開放された状態で形成されており、球受前板 6 1 0 が取付けられることによりそれらの前方側が閉鎖される。アウト球通路 6 0 1 は、その下流端が、球受前部材 6 1 1 の左端下部において下方へ向かって開口している。アウト球通路 6 0 1 の下流端の開口は、セーフ球通路 6 0 2 の下流端の開口の前方に位置している。ファール球通路 6 0 3 は、その下流端が、球受前部材 6 1 1 においてアウト球通路 6 0 1 の下流端よりも右下の部位で下方へ向かって開口している。

40

【 0 2 4 8 】

球受前部材 6 1 1 は、アウト球受口 6 0 0 a の左端縁を形成している垂直壁の途中から左右方向中央付近まで右方へ向かって低くなるように傾斜しているアウト球受板部上 6 1 1 a と、アウト球受口 6 0 0 a の右端縁を形成している垂直壁におけるアウト球受板部上 6 1 1 a よりも下方の部位からアウト球受口 6 0 0 a の左端縁の下方付近まで左方へ向かって低くなるように傾斜しているアウト球受板部下 6 1 1 b と、アウト球受板部下 6 1 1

50

bの左端から遊技球Bが一行で流通可能な幅で左下へ向かってクランク状に延出しているクランク部611cと、を有している。

【0249】

アウト球受板上611aの右端と、アウト球受板部下611bとの間の高さは、遊技球Bの直径の2倍ほどであり、それにより左側におけるアウト球受板部下611bの高さは、左方へ向かうほど低くなるように形成されている。これにより、アウト球受口600aに受けられた遊技球Bを1段に整列させることができる。

【0250】

クランク部611cにおけるアウト球受板部下611bの下流端の直下となる垂直に延出している部位に、アウト球センサ605が取付けられている。

10

【0251】

球受前部材611では、アウト球受板上611a、アウト球受板部下611b、クランク部611c、等によってアウト球通路601を構成している。従って、アウト球通路601は、上流側が多くの遊技球Bを受入可能に広く形成されており、受け入れられた遊技球Bを一行に整列させて下流の球貯留通路604(球蛇行部材613)へ受け渡すようにしている。

【0252】

また、球受前部材611において、ファール球通路603は、アウト球受板上611aの下方、且つ、アウト球受板部下611bの下方の部位で、ファール球受口600cの後方の部位からアウト球受板部下611bの左端よりも右側の部位まで左方へ向かって低くなるように傾斜した後に、下方へ向かって短く延出している。球受前部材611では、ファール球通路603における左方へ延出している部位にファール球センサ607が取付けられている。このファール球通路603は、遊技球bが一行で流通するように形成されており、ファール球通路603を流通した遊技球Bは、球貯留通路604(球蛇行部材613)におけるアウト球通路601から受け渡される部位よりも下流の部位に受け渡される。

20

【0253】

球受前部材611は、アウト球受板上611aの前端縁、アウト球受板部下611bの前端縁、及び、ファール球通路603を形成し左右に延出している底壁の前端縁、に遊技球Bの流通を妨げない大きさで凹んでいる凹部611dが設けられている。この凹部611dにより、アウト球通路601内やファール球通路603内の塵やゴミ等を外部に排出可能としている。

30

【0254】

また、球受前部材611は、後面におけるファール球通路603の後方の部位に、循環球経路中継基板617が取付けられる。

【0255】

球受後部材612は、上面において、球受前部材611と協働してセーフ球受口600bを形成している。球受後部材612には、セーフ球通路602が前方へ開放された状態で形成されており、球受前部材611が取付けられることによりセーフ球通路602の前方側が閉鎖される。セーフ球通路602は、球受後部材612の左端下部においてその下流端が下方へ向かって開口している。セーフ球通路602の下流端の開口は、アウト球通路601の下流端の開口の後方に位置している。つまり、アウト球通路601の下流端の開口と、セーフ球通路602の下流端の開口とは、前後に並んでいる。

40

【0256】

球受後部材612は、セーフ球受口600bの左端縁を形成している垂直壁の途中から左右方向中央付近まで右方へ向かって低くなるように傾斜しているセーフ球受板上612aと、セーフ球受口600bの右端縁を形成している垂直壁におけるセーフ球受板上612aよりも下方の部位からセーフ球受口600bの左端縁の下方付近まで左方へ向かって低くなるように傾斜しているセーフ球受板部下612bと、セーフ球受板部下612bの左端から遊技球Bが一行で流通可能な幅で左下へ向かってクランク状に延出している

50

クランク部 6 1 2 c と、を有している。

【 0 2 5 7 】

セーフ球受板上部 6 1 2 a の右端と、セーフ球受板下部 6 1 2 b との間の高さは、遊技球 B の直径の 2 倍ほどであり、それにより左側におけるセーフ球受板下部 6 1 2 b の高さは、左方へ向かうほど低くなるように形成されている。これにより、セーフ球受口 6 0 0 b に受けられた遊技球 B を 1 段に整列させることができる。

【 0 2 5 8 】

クランク部 6 1 2 c におけるセーフ球受板下部 6 1 2 b の下流端の直下となる垂直に延出している部位に、セーフ球センサ 6 0 6 が取付けられている。

【 0 2 5 9 】

球受後部材 6 1 2 では、セーフ球受板上部 6 1 2 a、セーフ球受板下部 6 1 2 b、クランク部 6 1 2 c、等によってセーフ球通路 6 0 2 を構成している。従って、セーフ球通路 6 0 2 は、上流側が多く遊技球 B を受入可能に広く形成されており、受入れられた遊技球 B を一列に整列させて下流の球貯留通路 6 0 4 (球蛇行部材 6 1 3) の最上流部に受け渡すようにしている。

【 0 2 6 0 】

球受後部材 6 1 2 は、セーフ球受板上部 6 1 2 a の前端縁、セーフ球受板下部 6 1 2 b の前端縁、に遊技球 B の流通を妨げない大きさに凹んでいる凹部 6 1 2 d が設けられている。この凹部 6 1 2 d により、セーフ球通路 6 0 2 内の塵やゴミ等を外部に排出可能としている。

【 0 2 6 1 】

球蛇行部材 6 1 3 は、前後に蛇行しながら右端側が低くなるように左右方向に延出しており、多数の遊技球 B を貯留可能な球貯留通路 6 0 4 を形成している。球蛇行部材 6 1 3 は、図 3 8 等に示すように、後部を上流端として前方へ向かって低くなるように傾斜している第一直行部 6 1 3 a と、第一直行部 6 1 3 a の下流端 (前端) から右方へ屈曲した後更に後方へ低くなるように屈曲している第一折返部 6 1 3 b と、第一折返部 6 1 3 b の下流端 (後端) から後方へ低くなるように第一直行部 6 1 3 a の後端付近の位置まで延出している第二直行部 6 1 3 c と、第二直行部 6 1 3 c の下流端 (後端) から右方へ屈曲した後更に前方へ低くなるように屈曲している第二折返部 6 1 3 d と、第二折返部 6 1 3 d の下流端 (前端) から前方へ低くなるように第二直行部 6 1 3 c の前端と同じ位置まで延出している第三直行部 6 1 3 e と、第三直行部 6 1 3 e の下流端 (前端) から右方へ屈曲した後更に後方へ低くなるように屈曲している第三折返部 6 1 3 f と、第三折返部 6 1 3 f の下流端 (後端) から後方へ低くなるように第三直行部 6 1 3 e の後端と同じ位置まで延出している第四直行部 6 1 3 g と、第四直行部 6 1 3 g の下流端 (後端) から右方へ屈曲した後更に前方へ低くなるように屈曲している第四折返部 6 1 3 h と、第四折返部 6 1 3 h の下流端 (前端) から前方へ低くなるように第四直行部 6 1 3 g の前端と同じ位置まで延出している第五直行部 6 1 3 i と、第五直行部 6 1 3 i の下流端 (前端) から右方へ低くなるように屈曲している第一屈曲部 6 1 3 j と、第一屈曲部 6 1 3 j の下流端 (右端) から右方へ低くなるように延出している第一横行部 6 1 3 k と、第一横行部 6 1 3 k の下流端 (右端) から後方へ低くなるように屈曲している第二屈曲部 6 1 3 l と、第二屈曲部 6 1 3 l の下流端 (後端) から後方へ低くなるように第五直行部 6 1 3 i の下流端付近の位置まで延出している第六直行部 6 1 3 m と、第六直行部 6 1 3 m の下流端 (後端) から右方へ低くなるように屈曲している第三屈曲部 6 1 3 n と、第三屈曲部 6 1 3 n の下流端 (右端) から右方へ低くなるように延出している第二横行部 6 1 3 o と、を備えている。第二横行部 6 1 3 o の下流端の開口が、右方へ開口している球放出口 6 0 0 d を形成している。

【 0 2 6 2 】

球蛇行部材 6 1 3 (球貯留通路 6 0 4) では、第一直行部 6 1 3 a の後端の上方に、セーフ球通路 6 0 2 の下流端の開口が位置すると共に、その前方にアウト球通路 6 0 1 の下流端の開口が位置する。また、第二直行部 6 1 3 c の後端の上方に、ファール球通路 6 0

10

20

30

40

50

3の下流端の開口が位置する。

【0263】

また、球蛇行部材613は、第一横行部613kにおいて上下に貫通している球抜口613pと、第一横行部613kの下面において球抜口613pの左右両端縁に沿うように前後に延出していると共に下方へ突出している一對のレール部613qと、一對のレール部613qの夫々の下端から互いに接近するように突出している支持片613rと、一對のレール部613qにおける互いに対面している側面に設けられている係止部613sと、遊技球Bが転動する転動面(底面)を貫通して設けられている複数のスリット613tと、を備えている。

【0264】

球蛇行部材613の球抜口613pは、詳細は後述するが、球抜シャッター615により開閉可能に閉鎖される。一對のレール部613qは、球抜口613pよりも後方に延出している。一對のレール部613qは、球抜シャッター615を前後方向へスライド可能に支持する。二つの支持片613rは、球抜シャッター615の落下を防止している。また、二つの支持片613rは、球抜口613pの部位で夫々のレール部613qから突出している。これにより、球抜口613pを通して球抜シャッター615に遊技球Bの荷重が作用しても、球抜シャッター615を十分に支持することができ、球抜シャッター615の脱落を防止している。係止部613sは、球抜シャッター615の係止突起615fが係止されることで、球抜シャッター615を開位置に保持することができる。

【0265】

球蛇行部材613のスリット613tは、遊技球Bの流通を妨げない大きさで下方へ貫通しており、球貯留通路604内のゴミや塵等を排出することができる。折返部や屈曲部の部位に設けられているスリット613tは、カーブの外側の部位に設けられている。

【0266】

なお、球蛇行部材613には、詳細は後述するが、流通している遊技球Bを検知可能な循環球過少センサ621及び循環球過多センサ622が設けられている。

【0267】

この球蛇行部材613によれば、前後に蛇行していると共に右方へ低くなるように左右方向へ延びている球貯留通路604を形成することができる。また、球蛇行部材613は、複数の折返部(第一折返部613b、第二折返部613d、第三折返部613f、第四折返部613h)や複数の屈曲部(第一屈曲部613j、第二屈曲部613l、第三屈曲部613n)が設けられているため、それらの部位で遊技球Bの流通速度を抑制させることができ、球揚上ユニット650の入口側にかかる衝撃を緩和させることができる。

【0268】

蛇行カバー614は、球蛇行部材613の開放されている上端を覆うように球蛇行部材613に取付けられる。蛇行カバー614は、球蛇行部材613に取付けることで、球蛇行部材613(球貯留通路604)から遊技球Bが外部に漏れたり、外部から球貯留通路604に対応していない遊技球Bや不正な遊技球Bが入れられたり、するのを防止することができる。

【0269】

蛇行カバー614は、左端における前後に延びている部位の長さが、球蛇行部材613の第一直行部613aよりも後方へ短く形成されている。これにより、球蛇行部材613に蛇行カバー614を取付けた状態にすると、球蛇行部材613の第一直行部613aの後部が上方へ開放された状態となり、その部位を通してアウト球通路601及びセーフ球通路602と連通可能となる。

【0270】

また、蛇行カバー614は、球蛇行部材613における第二直行部613cの後端付近の上方となる部位に上下に貫通している開口部614aを有している。この開口部614aを通して、ファール球通路603が球貯留通路604と連通可能となる。

【0271】

10

20

30

40

50

球抜シャッター 615 は、循環球経路ユニット 600 等から遊技球 B（循環遊技球）を抜く（排出する）ためのものであり、球蛇行部材 613 の下面に前後方向へスライド可能に取付けられている。球抜シャッター 615 は、球抜口 613 p を閉鎖可能な平板状の扉部 615 a と、扉部 615 a の前端縁から上下左右に延出しているツマミ部 615 b と、扉部 615 a の左右両端の後端から夫々が後方へ延出している一对の棹部 615 c と、扉部 615 a の後方において一对の棹部 615 c を繋ぐことで上下に貫通している開口部 615 d を形成している繋部 615 e と、一对の棹部 615 c における繋部 615 e と後端との間において夫々の外側面から膨出している係止突起 615 f と、一对の棹部 615 c の後端から互いに外方へ延出している鉤部 615 g と、扉部 615 a の下面から円筒状に突出している磁石支持部 615 h と、を有している。

10

【0272】

球抜シャッター 615 の磁石支持部 615 h は、筒内に円筒状の磁石 616 を挿入させることで当該磁石 616 を支持することができる。磁石支持部 615 h は、開口部 615 d よりも上流側に設けられている。この磁石支持部 615 h は、下端に筒内へ突出している部位を有していると共に、後方へ開放されており、後方から磁石 616 を挿入することで磁石 616 の下方に突出している部位が位置し、磁石支持部 615 h から磁石 616 が落下することはない。

【0273】

球抜シャッター 615 は、球蛇行部材 613 に取付けた状態では、扉部 615 a と一对の棹部 615 c との左右両外側に、球蛇行部材 613 の一对のレール部 613 q が位置すると共に、扉部 615 a と一对の棹部 615 c との上下両側に第一横行部 613 k の下面と一对の支持片 613 r の上面とが位置している。これにより、球抜シャッター 615 は、後述する閉位置と開位置との間で前後方向にスライド可能とされている。

20

【0274】

球抜シャッター 615 は、通常の状態では、図 39（a1）及び（a2）に示すように、扉部 615 a によって球抜口 613 p を遊技球 B が通過不能としている閉位置の状態となっている。この状態では、ツマミ部 615 b の後面が第一横行部 613 k の前面に当接していると共に、一对の係止突起 615 f が一对のレール部 613 q の夫々の後端面に接している。これにより、球抜シャッター 615 は前後方向への移動が規制されて閉位置に保持されている。従って、球抜シャッター 615 が閉位置の状態では、球抜口 613 p から遊技球 B が下方の球受トレイ 720 に排出されることはない（図 20 を参照）。

30

【0275】

また、球抜シャッター 615 が閉位置の状態では、磁石支持部 615 h（磁石 616）が球抜口 613 p の上流側の端部付近の下方に位置している。詳細は後述するが、球貯留通路 604 を鉄球 S B（図 44 を参照）が流通してきた場合、磁石 616 の磁力により当該鉄球 S B が扉部 615 a 上に磁着して球詰りが発生することとなり、鉄球 S B の混入を検出することが可能となる。

【0276】

閉位置の状態の球抜シャッター 615 において、ツマミ部 615 b を掴んで前方へ引っ張ると、棹部 615 c に設けられている係止突起 615 f がレール部 613 q の後端面に強く当接することとなる。この際に、係止突起 615 f にかかる力によって棹部 615 c が内側へ弾性変形し、係止突起 615 f がレール部 613 q の内側面側へ移動して球抜シャッター 615 が閉位置から前方へスライドすることとなる。そして、係止突起 615 f が係止部 613 s の部位に到達すると、棹部 615 c の弾性力によって係止突起 615 f が係止部 613 s に係止されると共に、棹部 615 c の後端に設けられている鉤部 615 g がレール部 613 q の後端面に接近した状態となる。これにより、球抜シャッター 615 がこれ以上の前方へのスライドが規制された状態となる。

40

【0277】

この状態では、図 39（b1）及び（b2）に示すように、球抜シャッター 615 の開口部 615 d が球抜口 613 p と一致しており、球抜口 613 p を遊技球 B が通過可能な

50

状態となっている。つまり、球抜シャッター 6 1 5 が開位置の状態となっている。球抜シャッター 6 1 5 が開位置の状態では、球貯留通路 6 0 4 における球抜口 6 1 3 p よりも上流側の遊技球 B が、球抜口 6 1 3 p 及び開口部 6 1 5 d を通って下方の球受トレイ 7 2 0 に排出される。これにより、循環している遊技球 B を外部へ抜くことが可能となる。

【 0 2 7 8 】

そして、球受トレイ 7 2 0 に遊技球 B が溜まって重くなると、前端側が低くなるように傾斜しているトレイ挿入凹部 5 0 1 f の底壁に球受トレイ 7 2 0 が載置されるため、底壁の傾斜により前方へスライドしようとするが、係止爪 5 0 1 n の係止により前方へのスライドが阻止されている。この状態で、係止爪 5 0 1 n の係止を解除すると、貯留されている遊技球 B の重量により球受トレイ 7 2 0 が前方へ自動的にスライドし、球受トレイ 7 2 0 をトレイ挿入凹部 5 0 1 f から簡単に取り出すことができる。

10

【 0 2 7 9 】

なお、球抜シャッター 6 1 5 は、パチンコ機 1 に組立てた状態で、ツマミ部 6 1 5 b の前面に扉枠 3 の後面が近接しており、何らかの理由により球抜シャッター 6 1 5 が前方へスライドしようとしても、ツマミ部 6 1 5 b が扉枠 3 に当接して、開位置へのスライドが阻止される。これにより、循環している遊技球 B が勝手に抜けてなくなってしまうたり、球抜口 6 1 3 p を通した不正な遊技球 B が混入されたり、することはない。

【 0 2 8 0 】

磁石 6 1 6 は、球抜シャッター 6 1 5 の磁石支持部 6 1 5 h に挿入可能な円筒状に形成されている。この磁石 6 1 6 は、鉄球 S B を吸着するためのものである。磁石 6 1 6 は、ネオジウム磁石のような磁力の強いものを使用している。

20

【 0 2 8 1 】

ところで、遊技ホール等において、本実施形態のパチンコ機 1 と、遊技者が遊技球（鉄球 S B）を触れることが可能な従来のパチンコ機とが混在している場合、本実施形態のパチンコ機 1 のメンテナンス等により遊技球 B を補充したり交換したりした時に、鉄球 S B が混入してしまう恐れがある。

【 0 2 8 2 】

これに対して本パチンコ機 1 では、鉄球 S B が混入した場合、球抜シャッター 6 1 5 に磁石 6 1 6 が設けられているため、鉄球 S B が球貯留通路 6 0 4 を流通すると、閉位置の球抜シャッター 6 1 5 における扉部 6 1 5 a の上面において、磁石 6 1 6 の磁力によって鉄球 S B が磁着して停止することとなる。この際に、磁力が強い磁石 6 1 6 を用いているため、磁着している鉄球 S B の上流側に多数の遊技球 B が溜まることで下流側へ押圧する力が作用しても、扉部 6 1 5 a の上面から鉄球 S B が移動することはない。

30

【 0 2 8 3 】

そして、球貯留通路 6 0 4 内における球抜シャッター 6 1 5 の扉部 6 1 5 a（磁石 6 1 6）に鉄球 S B が磁着している状態で、球発射ユニット 5 5 0 からの遊技球 B の発射が継続されると、磁着している鉄球 S B よりも下流側の遊技球 B が順次消費されると共に、消費（発射）された遊技球 B が鉄球 S B よりも上流側へ順次供給されることとなる。従って、球抜シャッター 6 1 5 よりも下流に設けられている循環球過少センサ 6 2 1 や揚上入口センサ 6 5 3 等では遊技球 B の検知が OFF になり、球抜シャッター 6 1 5 よりも上流に設けられている循環球過多センサ 6 2 2 やアウト球センサ 6 0 5、セーフ球センサ 6 0 6、ファール球センサ 6 0 7、等では遊技球 B の検知が ON になる。これにより、循環球過少センサ 6 2 1 等と循環球過多センサ 6 2 2 等との間で球詰りが発生していることを検知して報知することができる。つまり、扉部 6 1 5 a において鉄球 S B が磁着していることを検出することができる。

40

【 0 2 8 4 】

磁石 6 1 6 の磁力により球抜シャッター 6 1 5 の扉部 6 1 5 a の上面に鉄球 S B が磁着している状態で、球抜シャッター 6 1 5 を閉位置から前方の開位置へスライドさせると、扉部 6 1 5 a の上面に磁着している鉄球 S B の前端が第一横行部 6 1 3 k の前壁に当接し、鉄球 S B のみ前方への移動が阻止される。そして、磁石 6 1 6 が第一横行部 6 1 3 k の

50

前壁よりも前方へ移動すると、鉄球 S B に作用する磁力が弱くなって鉄球 S B が下流側への転動を開始する。この際に、球抜シャッター 6 1 5 の開口部 6 1 5 d が球抜口 6 1 3 p と一致しており、球抜口 6 1 3 p を遊技球 B が通過可能な状態となっているため、鉄球 S B を球抜口 6 1 3 p から下方の球受トレイ 7 2 0 に排出させることができ、球貯留通路 6 0 4 から取り出すことができる。

【 0 2 8 5 】

循環球経路中継基板 6 1 7 は、球受前部材 6 1 1 の後面におけるファール球通路 6 0 3 の後方の部位で、球受後部材 6 1 2 のアウト球受板部下 6 1 1 b の下方の部位に、取付けられている。循環球経路中継基板 6 1 7 は、アウト球センサ 6 0 5、セーフ球センサ 6 0 6、ファール球センサ 6 0 7、循環球過少センサ 6 2 1 及び循環球過多センサ 6 2 2 と、

10

【 0 2 8 6 】

ゲージ部 6 2 0 は、球蛇行部材 6 1 3 における球貯留通路 6 0 4 の流通方向に対して、所定長さの適量領域を示すものである。ここでは、並んだ状態で貯留されている遊技球 B の列の後端が、ゲージ部 6 2 0 にかかっている状態を適量としている。ゲージ部 6 2 0 は、遊技球 B (循環球) の適量を目視で確認できるようにするものであり、一部が着色された透明なシールにより形成されている。このゲージ部 6 2 0 は、蛇行カバー 6 1 4 の上面に貼り付けられている。詳述すると、蛇行カバー 6 1 4 の上面において、球蛇行部材 6 1 3 の第一横行部 6 1 3 k よりも上流側の部位に貼り付けられている。このゲージ部 6 2 0 には、図 4 2 に示すように、遊技球 B の貯留量の適正範囲 (適量領域) を示す文字と記号

20

【 0 2 8 7 】

ゲージ部 6 2 0 は、球蛇行部材 6 1 3 における第三直行部 6 1 3 e 及び第三折返部 6 1 3 f の上方の部位に貼り付けられる上ゲージシール 6 2 0 a と、第四直行部 6 1 3 g の上方の部位に貼り付けられる中ゲージシール 6 2 0 b と、第五直行部 6 1 3 i 及び第一屈曲部 6 1 3 j の上方の部位に貼り付けられる下ゲージシール 6 2 0 c と、の三つのシールにより構成されている。

【 0 2 8 8 】

上ゲージシール 6 2 0 a には、第三直行部 6 1 3 e における前後方向の中央付近において左右に延びているラインと、そのラインの下流側 (前側) において矢の部分の先端を当該ラインに向けて通路に沿って第三折返部 6 1 3 f の下流端まで棒の部分が出ている矢印と、当該矢印の矢の部分よりも下流の右側に「ここまで」の文字と、が記載 (表示) されている。

30

【 0 2 8 9 】

中ゲージシール 6 2 0 b には、上ゲージシール 6 2 0 a に記載されているおける矢印の棒の部分と続くように後方 (下流) へ延びている棒状の部分と、当該棒状の部分にかかる上流端付近に「適正範囲」の文字と、が記載されている。

【 0 2 9 0 】

下ゲージシール 6 2 0 c には、第一屈曲部 6 1 3 j の下流端において前後に延びているラインと、そのラインの上流側において矢の部分の先端を当該ラインに向けて通路に沿って第五直行部 6 1 3 i の上流端まで棒の部分が出ている矢印と、当該矢印の矢の部分よりも上流の右側に「ここから」の文字と、が記載 (表示) されている。

40

【 0 2 9 1 】

ゲージ部 6 2 0 は、メンテナンス等の際に見た時に、ゲージ部 6 2 0 (適量領域) の部位、つまり、上ゲージシール 6 2 0 a のラインから下ゲージ部 6 2 0 c のラインまでの範囲の部位、に遊技球 B を見ることができない場合は、遊技球 B が適量よりも少ない遊技球過少であることが判る。遊技球 B を補充する場合、遊技盤 5 のアウト口 1 0 0 8、或いは、アウト球受口 6 0 0 a やセーフ球受口 6 0 0 b、から適量になるまで遊技球 B を投入する。

【 0 2 9 2 】

50

一方、ゲージ部 6 2 0 を見た時に、ゲージ部 6 2 0 の全ての部位で遊技球 B が見られる場合、つまり、遊技球 B の列の後端が「ここまで」の部位（上ゲージシール 6 2 0 a のライン）よりも上流にある場合、は、遊技球 B が適量よりも多い遊技球過多であることが判る。遊技球 B が過多の場合は、球抜シャッター 6 1 5 を前方へ引いて開位置へスライドさせることで、球抜口 6 1 3 p から球貯留通路 6 0 4 内の遊技球 B を排出して、適量にする。
【 0 2 9 3 】

このように、本実施形態のゲージ部 6 2 0 によれば、貯留されている遊技球 B が適正（適量）であるか否かを一目で判別することができると共に、貯留されている遊技球 B の量を適量にし易くすることができる。

【 0 2 9 4 】

なお、上記の実施形態では、ゲージ部 6 2 0 として、蛇行カバー 6 1 4 にシールを貼り付けるものを示したが、適量領域を他の部位と異なる色に着色するようにしても良いし、ゲージ部 6 2 0 の部位の成形色を異ならせるようにしても良いし、適量領域の下流端と上流端の部位に色の付いた線を引いたゲージ部 6 2 0 としても良い。

【 0 2 9 5 】

また、上記の実施形態では、ゲージ部 6 2 0 を、球抜シャッター 6 1 5 よりも上流側に設けているものを示したが、これに限定するものではなく、図 6 2 において二点鎖線で示すように、ゲージ部 6 2 0 の下流端を、球抜シャッター 6 1 5 よりも下流で循環球過少センサ 6 2 1 の上流付近に設けるようにしても良い。

【 0 2 9 6 】

本実施形態の循環球経路ユニット 6 0 0 は、球受前板 6 1 0、球受前部材 6 1 1、球受後部材 6 1 2、球蛇行部材 6 1 3、及び、蛇行カバー 6 1 4、が透明な合成樹脂により形成されている。従って、外部から内部の状態を視認することが可能である。

【 0 2 9 7 】

循環球経路ユニット 6 0 0 は、アウト球センサ 6 0 5 とファール球センサ 6 0 7 とが、球受前板 6 1 0 と球受前部材 6 1 1 との間に挟まれた状態で取付けられており、セーフ球センサ 6 0 6 が、球受前部材 6 1 1 と球受後部材 6 1 2 との間に挟まれた状態で取付けられている。アウト球センサ 6 0 5 とセーフ球センサ 6 0 6 は、前後に並んで設けられている。

【 0 2 9 8 】

アウト球センサ 6 0 5、セーフ球センサ 6 0 6、ファール球センサ 6 0 7、循環球過少センサ 6 2 1、循環球過多センサ 6 2 2 は、例えば、誘導電流の変化を検知することで、非接触により遊技球 B を検知するものである。

【 0 2 9 9 】

循環球経路ユニット 6 0 0 は、本体枠ベース 5 0 1 のベース壁部 5 0 1 b に後側から取付けられる。循環球経路ユニット 6 0 0 は、本体枠 4 に組立てた状態で、アウト球受口 6 0 0 a 及びセーフ球受口 6 0 0 b が、ベース壁部 5 0 1 b の上面と同じ高さで、ベース壁部 5 0 1 b の上面の後端縁に接するように取付けられている。

【 0 3 0 0 】

また、循環球経路ユニット 6 0 0 は、本体枠 4 に組立てた状態で、ベース壁部 5 0 1 b との間に球送ユニット 7 0 0 が位置するように取付けられている。

【 0 3 0 1 】

更に、循環球経路ユニット 6 0 0 は、本体枠 4 に組立てた状態で、球蛇行部材 6 1 3 及び蛇行カバー 6 1 4 の前後方向の中央より前側の部位が、ベース壁部 5 0 1 b に設けられている球貯留通路挿入口 5 0 1 g を後方から貫通して前方へ突出している。これにより、本体枠 4 に対して扉枠 3 を開いた状態にすると、球蛇行部材 6 1 3（球貯留通路 6 0 4）内の遊技球 B を前方（外部）から視認することができる。

【 0 3 0 2 】

また、循環球経路ユニット 6 0 0 は、本体枠 4 に組立てた状態で、枠基板ユニット 7 3 0 を後方へ開いた状態にすると、アウト球通路 6 0 1、セーフ球通路 6 0 2、ファール球

10

20

30

40

50

通路 603、及び球貯留通路 604 におけるベース壁部 501b よりも後側の部位、の夫々の内部を後方から視認することができる。これにより、球詰りが発生した時に、枠基板ユニット 730 を開くことで、アウト球通路 601 内等を確認することができ、球詰りの発生個所を特定し易い。

【0303】

また、循環球経路ユニット 600 は、本体枠 4 に組立てた状態で、球蛇行部材 613 における第二横行部 613o が、ベース壁部 501b よりも後方で、且つ、球発射ユニット 550 よりも下方の部位に位置している。つまり、循環球経路ユニット 600 は、球放出口 600d がベース壁部 501b の後方で、球発射ユニット 550 よりも低い位置で右方へ向かって開口している。この球放出口 600d は、後述する球揚上ユニット 650 の球揚上入口通路 651 と連通している。

10

【0304】

本実施形態の循環球経路ユニット 600 は、貯留されている遊技球 B (循環球) が過少であることを検知するための循環球過少センサ 621 と、貯留されている遊技球 B (循環球) が過多であることを検知するための循環球過多センサ 622 と、を有している (図 62 を参照)。

【0305】

循環球過少センサ 621 は、球貯留通路 604 におけるゲージ部 620 よりも下流に設けられている。なお、循環球過少センサ 621 を、球抜シャッター 615 の上流付近に設けるようにしても良い。循環球過多センサ 622 は、球貯留通路 604 におけるゲージ部 620 の上流端付近に設けられている。循環球過少センサ 621 及び循環球過多センサ 622 は、循環球経路中継基板 617 を介して枠制御基板 740 に接続されている。

20

【0306】

詳細は後述するが、遊技球 B が適量の状態では、循環球過少センサ 621 が遊技球 B を所定時間 (例えば、80ms) 以上検知すると共に、循環球過多センサ 622 が遊技球 B を所定時間 (例えば、80ms) 以上検知しない。遊技球 B が過少の状態では、循環球過少センサ 621 及び循環球過多センサ 622 が、何れも所定時間 (例えば、80ms) 以上遊技球 B を検知しない。一方、遊技球 B が過多の状態では、循環球過少センサ 621 及び循環球過多センサ 622 が、何れも所定時間 (例えば、80ms) 以上遊技球 B を検知する。なお、循環球過少センサ 621 が遊技球 B を所定時間 (例えば、80ms) 以上検知せず、循環球過多センサ 622 が遊技球 B を所定時間 (例えば、80ms) 以上検知する場合は、循環球過少センサ 621 と循環球過多センサ 622 との間で鉄球 S B の混入を含む球詰りが発生している。

30

【0307】

ここで、遊技球 B の有無を検知するための閾値としての所定時間 k 80ms の理由について説明する。例えば、循環経路 R 上において、循環球過多センサ 622、循環球過少センサ 621、揚上入口センサ 653、揚上出口センサ 654、発射手前センサ 704、等のセンサが置かれている位置は、球揚上ユニット 650 や球送ユニット 700 等が停止している際の遊技球 B の停止位置に置かれている。この位置は遊技球 B が 1 個送られる毎に次の遊技球 B が位置する位置である。そのため、ここでの遊技球 B の検知は、80ms 以上検知されているか否かという検知方法になっている。これは、傾斜が 5 度程度の斜面で転がる遊技球 B が検知される時間が 50ms 程度であるため、その位置に確実に遊技球 B が存在したことを検知するためにマージンを付加して 80ms で検知するようにしている。つまり、この 80ms という値は実験によって得られた実用的な値である。

40

【0308】

このように、循環球過少センサ 621 と循環球過多センサ 622 とによる遊技球 B の検知状態の組み合わせにより、枠制御基板 740 において遊技球 B の量や球詰り等を自動的に判断して報知することが可能である。

【0309】

なお、上記の実施形態では、循環球過少センサ 621 及び循環球過多センサ 622 を設

50

けたものを示したが、循環球過少センサ 6 2 1 を後述する揚上入口センサで代用すると共に、循環球過多センサ 6 2 2 をアウト球センサ 6 0 5、セーフ球センサ 6 0 6、ファール球センサ 6 0 7 で代用するようにしても良い。

【 0 3 1 0 】

[4 - 4 a . 球詰解消機構]

次に、循環球経路ユニット 6 0 0 において、図 4 3 に示すような、アウト球センサ 6 0 5 やセーフ球センサ 6 0 6 での球詰りを解消させ易くするための球詰解消機構 6 3 0 を設けても良い。図 4 3 (a) は本体枠 4 に取付けられている循環球経路ユニットにおいて球詰解消機構の蓋部材を閉じた状態でアウト球センサの部位で切断した背面断面の要部を拡大して示す説明図であり、(b) は (a) において蓋部材を開いた状態で示す説明図である。

10

【 0 3 1 1 】

球詰解消機構 6 3 0 は、循環球経路ユニット 6 0 0 における球受前部材 6 1 1 及び球受後部材 6 1 2 において、アウト球センサ 6 0 5 及びセーフ球センサ 6 0 6 の上方の壁部を、開閉可能な蓋部材 6 3 1 としたものである。蓋部材 6 3 1 は、図 4 3 (a) に示すように、通常の状態では、閉じられている。蓋部材 6 3 1 は、図示しない係止爪による係止によって閉じた状態に保持されている。

【 0 3 1 2 】

この球詰解消機構 6 3 0 は、アウト球通路 6 0 1 やセーフ球通路 6 0 2 において球詰りが発生したり、不正行為として遊技球 B よりも大径の不正球 B ' が投入されてアウト球センサ 6 0 5 等が塞がれてしまったり、した時にそれらを解消するために使用される。

20

【 0 3 1 3 】

例えば、遊技盤 5 のアウト口 1 0 0 8 等から遊技球 B よりも大径の不正球 B ' が投入されてアウト球センサ 6 0 5 が塞がれた場合、外枠 2 に対して本体枠 4 を開いた上で枠基板ユニット 7 3 0 を開くと、循環球経路ユニット 6 0 0 の後部が現れる。そして、本実施形態では、循環球経路ユニット 6 0 0 における球詰解消機構 6 3 0 が設けられている部位と、本体枠スピーカボックス 5 0 4 のボックス本体部 5 0 4 b との間には指を挿入可能な隙間が形成されているため、その隙間を通して蓋部材 6 3 1 の係止爪を解除し、蓋部材 6 3 1 の下端が上方へ移動するように回動させることで、蓋部材 6 3 1 を開くことができる (図 4 3 (b) を参照) 。

【 0 3 1 4 】

そして、蓋部材 6 3 1 を開いた状態とすることで、アウト球通路 6 0 1 内におけるアウト球センサ 6 0 5 の上方部位に対して、指を挿入することができるようになり、アウト球センサ 6 0 5 を塞いでいる不正球 B ' を容易に取り出すことができる。このように、ドライバを使用してネジ止めされている循環球経路ユニット 6 0 0 を取外さなくても、不正球 B ' を簡単に取り出すことができる。

30

【 0 3 1 5 】

なお、セーフ球センサ 6 0 6 を不正球 B ' によって塞がれた場合も、上記と同様の手順によって不正球 B ' を取出すことができる。

【 0 3 1 6 】

上記では、球詰解消機構 6 3 0 として、開閉可能な蓋部材 6 3 1 を設けたものを示したが、例えば、球受後部材 6 1 2 及び球受前部材 6 1 1 に弾性爪を設け、弾性爪の係止により、球受後部材 6 1 2 及び球受前部材 6 1 1 を後方へ着脱可能とするようにしても良い。この場合、通常の状態では、循環球経路ユニット 6 0 0 の後方に枠基板ユニット 7 3 0 が位置しており、弾性爪の係止が緩んでも、球受後部材 6 1 2 や球受前部材 6 1 1 が後方へ外れることはない。そして、アウト球センサ 6 0 5 が不正球 B ' で塞がれた場合は、外枠 2 に対して本体枠 4 を開いた上で枠基板ユニット 7 3 0 を開くと、循環球経路ユニット 6 0 0 の後部が現れるため、球受後部材 6 1 2 や球受前部材 6 1 1 を取付けている弾性爪の係止を解除することで、球受後部材 6 1 2 や球受前部材 6 1 1 を簡単に取り出すことができ、アウト球センサ 6 0 5 を塞いでいる不正球 B ' を容易に取り出すことができる。

40

【 0 3 1 7 】

50

或いは、球詰解消機構 6 3 0 として、球受前板 6 1 0 と球受後部材 6 1 2 との間に挟まれている球受前部材 6 1 1 において、アウト球センサ 6 0 5 の上方の部位を上方へスライドさせて取外すことができるようにしても良い。この場合、通常の状態では、循環球経路ユニット 6 0 0 の上方には遊技盤 5 が位置していると共に、重力の作用により球受前部材 6 1 1 におけるスライド可能な部位が上方へ外れることはない。そして、アウト球センサ 6 0 5 が不正球 B' で塞がれた場合は、本体枠 4 に対して扉枠 3 を開くと共に、本体枠 4 から遊技盤 5 を取外すと、循環球経路ユニット 6 0 0 の上部が現れるため、球受前部材 6 1 1 のスライド可能な部位を上方へスライドさせて外すことで、アウト球センサ 6 0 5 を塞いでいる不正球 B' を容易に取り出すことができる。

【 0 3 1 8 】

[4 - 4 b . 第二実施形態の球抜シャッター]

次に、循環球経路ユニット 6 0 0 において、図 4 4 に示すように、球抜シャッター 6 1 5 において、磁石 6 1 6 を開口部 6 1 5 d の前方の部位に取付けるようにしても良い。図 4 4 (a) は閉位置の球抜シャッターに鉄球が磁着している状態で球蛇行部材及び球抜トレーと共に側面断面で示す説明図であり、(b) は開位置の球抜シャッターに鉄球が磁着している状態で球蛇行部材及び球抜トレーと共に側面断面で示す説明図であり、(c) は(b) の状態から球抜シャッターを閉位置へスライドさせて下面に鉄球が磁着している状態で球蛇行部材及び球抜トレーと共に側面断面で示す説明図である。この球抜シャッター 6 1 5 は、磁石支持部 6 1 5 h に支持されている磁石 6 1 6 の外周面の後端側が、開口部 6 1 5 d における前側の内周面と一致するようにしたものである。

【 0 3 1 9 】

第二実施形態の球抜シャッター 6 1 5 によれば、図 4 4 (a) に示すように、磁石 6 1 6 の磁力により球抜シャッター 6 1 5 の扉部 6 1 5 a の上面に鉄球 S B が磁着している状態で、球抜シャッター 6 1 5 を閉位置から前方の開位置へスライドさせると、扉部 6 1 5 a の上面に磁着している鉄球 S B の前端が第一横行部 6 1 3 k の前壁に当接し、鉄球 S B のみ前方への移動が阻止される。そして、球抜シャッター 6 1 5 が更に前方へスライドすると、鉄球 S B の下端を支持していた扉部 6 1 5 a がなくなり、重力により鉄球 S B が下方の開口部 6 1 5 d 内へ移動することとなる。この際に、磁石 6 1 6 の外周面の後端側が、開口部 6 1 5 d の前側の内面と一致しているため、鉄球 S B が磁石 6 1 6 の外周面に磁着した状態となる(図 4 4 (b) を参照)。

【 0 3 2 0 】

なお、鉄球 S B は、磁石 6 1 6 においてその外周面から磁力の強い極側(ここでは下端面側)へ移動しようとするが、球抜シャッター 6 1 5 が開位置の状態では磁石 6 1 6 の下方に球受トレー 7 2 0 の上端面が位置しており、鉄球 S B が磁石 6 1 6 の下方へ移動することはない。従って、球抜シャッター 6 1 5 を開位置へスライドさせ状態では、鉄球 B が開口部 6 1 5 d と重なる部位に位置しており、鉄球 S B の上流側の遊技球 B が開口部 6 1 5 d つまり球抜口 6 1 3 p を通って下方へ排出されることはない。

【 0 3 2 1 】

球抜シャッター 6 1 5 を開位置にスライドさせた後に、球抜シャッター 6 1 5 を後方の閉位置へスライドさせると、扉部 6 1 5 a により鉄球 S B の上流側の遊技球 B が球抜口 6 1 3 p を通ることを阻止しつつ、磁石 6 1 6 の外周面に磁着していた鉄球 S B が磁石 6 1 6 の下面側へ移動し、磁石 6 1 6 の下面に鉄球 S B が磁着している状態となる(図 4 4 (c) を参照)。その後、球受トレー 7 2 0 を引き出してトレー挿入凹部 5 0 1 f から取り外し、磁石 6 1 6 の下面に磁着している鉄球 S B を取り除く。

【 0 3 2 2 】

このように、磁石 6 1 6 によって球抜シャッター 6 1 5 の扉部 6 1 5 a に鉄球 S B が磁着している状態で、球抜シャッター 6 1 5 を前後にスライドさせると、磁着された鉄球 S B のみを球貯留通路 6 0 4 から外部に取り出すことができる。

【 0 3 2 3 】

[4 - 5 . 球揚上ユニット]

本体枠 4 における球揚上ユニット 6 5 0 について、主に図 4 5 乃至図 5 4 等を参照して詳細に説明する。図 4 5 (a) は本体枠における球揚上ユニットを左前から見た斜視図であり、(b) は本体枠における球揚上ユニットを右前から見た斜視図であり、(c) は本体枠における球揚上ユニットを後ろから見た斜視図である。図 4 6 は、球磨モータベース及びカセット押圧片を開いて球磨カセットを取外した状態を示す球揚上ユニットの分解斜視図である。図 4 7 (a) は球磨カセットを装着していない状態で示す球揚上ユニットの平面図であり、(b) は球磨モータベース及びカセット押圧片を開いた状態で球磨カセットと共に示す球揚上ユニットの平面図であり、(c) は球磨カセットが装着されている状態で示す球揚上ユニットの平面図である。

【 0 3 2 4 】

また、図 4 8 (a) は球磨カセットのロックが不完全な状態で扉枠が閉められる様子を示す説明図であり、(b) は (a) の状態から扉枠が閉まる方向へ移動して扉枠の突起部が球磨モータベースの先端に当接している状態を示す説明図であり、(c) は (b) の状態から扉枠が閉まって球磨カセットがロックされている状態を示す説明図である。図 4 9 は、本体枠に取付けられている球揚上ユニットから球磨カセットを取外した状態で要部を拡大して示す正面図である。図 5 0 (a) は球揚上ユニットにおいて球磨機構及び球揚上機構の要部を示す右側面図であり、(b) は球揚上機構の要部を示す背面図であり、(c) は球揚上機構の要部を (b) の矢視 A から見た平面図である。

【 0 3 2 5 】

更に、図 5 1 は、球揚上ユニットにおいて揚上スパイラルシャフトと磨布との関係を示す説明図である。図 5 2 (a) は揚上入口センサと揚上出口センサの部位を拡大して示すと共に球揚上ユニットを左後ろから見た斜視図であり、(b) は球揚上ユニットを揚上入口センサの部位で切断した平面断面図である。図 5 3 は、球通路におけるフォトセンサからなる球センサの前後の部位を模式的に示す説明図である。図 5 4 (a) は球揚上ユニットの球磨カセットを左前から見た斜視図であり、(b) は球磨カセットを右後ろから見た斜視図であり、(c) は球磨カセットを左右方向中央で切断した右側面断面図である。

【 0 3 2 6 】

球揚上ユニット 6 5 0 は、遊技盤 5 やファールユニット 5 7 0 から排出されて循環球経路ユニット 6 0 0 を流通した遊技球 B を、球送ユニット 7 0 0 を介して球発射ユニット 5 5 0 へ送るためのものである。球揚上ユニット 6 5 0 は、本体枠ベース 5 0 1 におけるベース壁部 5 0 1 b の後面に設けられている球揚上ユニット取付部 5 0 1 j に取付けられる。

【 0 3 2 7 】

球揚上ユニット 6 5 0 は、遊技球 B を揚上するための球揚上機構 6 6 0 と、循環球経路ユニット 6 0 0 から送られた遊技球 B を球揚上機構 6 6 0 へ供給する球揚上入口通路 6 5 1 と、球揚上機構 6 6 0 により揚上された遊技球 B を球送ユニット 7 0 0 へ供給する球揚上出口通路 6 5 2 と、球揚上入口通路 6 5 1 に設けられており流通している遊技球 B を検知する揚上入口センサ 6 5 3 と、球揚上出口通路 6 5 2 に設けられており流通している遊技球 B を検知する揚上出口センサ 6 5 4 と、を備えている。

【 0 3 2 8 】

また、球揚上ユニット 6 5 0 は、球揚上入口通路 6 5 1 において遊技球 B と接触可能に設けられている球揚上入口アース板金 6 5 5 と、球揚上出口通路 6 5 2 において遊技球 B と接触可能に設けられている球揚上出口アース板金 6 5 6 と、枠制御基板 7 4 0 との接続を中継している球揚上中継基板 6 5 7 と、球揚上ユニット 6 5 0 は、球揚上機構 6 6 0 により揚上されている遊技球 B を磨くための球磨機構 6 8 0 と、を備えている。

【 0 3 2 9 】

まず、球揚上ユニット 6 5 0 の球揚上機構 6 6 0 は、上下に延出しており外周面に螺旋状の揚上溝 6 6 1 a を有する揚上スパイラルシャフト 6 6 1 と、揚上スパイラルシャフト 6 6 1 の下端に取付けられているシャフトギア 6 6 2 と、シャフトギア 6 6 2 と噛合しており揚上スパイラルシャフト 6 6 1 の軸芯と直交する軸周りに回転可能なモータギア 6 6 3 と、回転軸にモータギア 6 6 3 が取付けられており揚上スパイラルシャフト 6 6 1 を回

10

20

30

40

50

転させるための揚上モータ664と、シャフトギア662の下端からフランジ状に延出している周方向の一部において切り欠かれるように設けられている検知部665aを有する揚上モータインデックス665と、揚上モータインデックス665の検知部665aを検知可能な揚上モータインデックスセンサ666と、を備えている。

【0330】

また、球揚上機構660は、揚上モータ664が取付けられていると共にモータギア663を回転可能に支持しているモータベース板金667と、モータベース板金667の一取付けられていると共に揚上スパイラルシャフト661を回転可能に支持し、本体枠ベース501におけるベース壁部501bの球揚上ユニット取付部501jに取付けられる揚上機構ベース668及び揚上機構カバー669と、を備えている。

10

【0331】

揚上スパイラルシャフト661は、外周面に遊技球Bを一系列で収容可能な深さで螺旋状の揚上溝661aが設けられている。揚上スパイラルシャフト661は、その軸方向の上方から見た時(図50(c)を参照)に、時計回りの方向へ回転することで遊技球Bを揚上させることができるように、揚上溝661aが形成されている。揚上溝661aの螺旋のピッチは、上下両端付近がそれらの間よりも長く形成されている。揚上スパイラルシャフト661は、揚上機構ベース668及び揚上機構カバー669によって回転可能に支持されている。この揚上スパイラルシャフト661は、正面視において上端が下端よりも右方に位置するように回転軸が垂直に対して傾斜している。これにより、揚上スパイラルシャフト661の上端側を球送ユニットから右方へ遠ざけることができ、球揚上出口通路652の長さを相対的に長くして遊技球Bの貯留量をより多くすることが可能となる。本実施形態では、揚上スパイラルシャフト661の回転軸は、垂直に対して12度の角度で傾斜している。

20

【0332】

更に、揚上スパイラルシャフト661について詳述する。この揚上スパイラルシャフト661は、図51に示すように、揚上溝661aにおける底部の直径(底径)を底径D1としている小径部661bと、小径部661bよりも大きい底径D2の大径部661cと、を有し、大径部661cを球磨カセット681の磨布682と重なる軸方向の中間部分に設けるようにしている。なお、揚上スパイラルシャフト661における小径部661bと大径部661cとの間では、その径が徐々に変化するように構成されている。

30

【0333】

また、揚上スパイラルシャフト661は、小径部661bの部位における螺旋のピッチP1に対して、大径部661cの部位における螺旋のピッチP2を小さくしている。螺旋のピッチが小さくなるほど、遊技球Bの揚上速度が遅くなる。

【0334】

この揚上スパイラルシャフト661は、大径部661cと球磨カセット681における磨布682の表面との間に、遊技球Bの直径Dよりも小さい隙間S1が形成されるように配置している。

【0335】

ところで、揚上スパイラルシャフト661において、揚上溝661aの底部の直径を、全長に亘って小径部661bの底径D1で構成すると、底径D1は大径部661cの底径D2よりも小さいことから、揚上溝661aの底と磨布682との間の隙間が大きくなる。そのため、揚上スパイラルシャフト661を回転させて揚上溝661aにより揚上されている遊技球Bを磨布682により磨こうとしても、磨布682との隙間が大きくなることで遊技球Bが揚上溝661aの底側へ逃げてしまい、遊技球Bにおける磨布682との接触面積が小さくなることで、研磨効率が低下してしまう。

40

【0336】

これに対して、本実施形態では、揚上スパイラルシャフト661における軸方向の中間部分で球磨カセット681の磨布682と重なる部位において、揚上溝661aの底径D2を、小径部661bの底径D1よりも大きい大径部661cとしているため、大径部6

50

6 1 c における揚上溝 6 6 1 a の底から磨布 6 8 2 の表面までの隙間を、小径部 6 6 1 b の部位での隙間よりも小さくすることができる。また、本実施形態では、大径部 6 6 1 c から磨布 6 8 2 までの隙間 S 1 を、遊技球 B の直径 D よりも小さくしている。これらのことから、大径部 6 6 1 c の部位では、遊技球 B が揚上溝 6 6 1 a の底側へ逃げることができず、揚上溝 6 6 1 a の底により遊技球 B を磨布 6 8 2 へ押し付けることができ、磨布 6 8 2 の裏側に設けられている球磨スポンジ 6 8 3 と一緒に磨布 6 8 2 を凹ませることができる。これにより、遊技球 B に対する磨布 6 8 2 の接触面積を大きくことができ、遊技球 B の研磨効率を高めることができる。

【 0 3 3 7 】

また、本実施形態の揚上スパイラルシャフト 6 6 1 は、磨布 6 8 2 と重なる大径部 6 6 1 c における螺旋のピッチ P 2 を、小径部 6 6 1 b の部位の螺旋のピッチ P 1 よりも小さくしているため、大径部 6 6 1 c における遊技球 B の揚上速度を遅くすることができる。これにより、遊技球 B における磨布 6 8 2 との接触時間を長くすることができるため、遊技球 B をより丹念に磨くことができる。

10

【 0 3 3 8 】

更に、本実施形態の揚上スパイラルシャフト 6 6 1 は、小径部 6 6 1 b と大径部 6 6 1 c との間において、その径が徐々に変化するようにしているため、遊技球 B を揚上させる際にかかる負荷が急激に変化することを回避させることができ、揚上動作における負荷を低減させることができる。

【 0 3 3 9 】

また、本実施形態の揚上スパイラルシャフト 6 6 1 は、図 5 0 (b) に示すように、垂直に対して 1 2 度の角度で傾斜していることから、磨布 6 8 2 に対して斜めに交差するようにしているため、磨布 6 8 2 の幅の全体を使用して遊技球 B を磨くことができ、磨布 6 8 2 を効率良く研磨に使用することができる。

20

【 0 3 4 0 】

なお、揚上スパイラルシャフト 6 6 1 として、軸方向の中間に大径部 6 6 1 c を設けているものを示したが、これに限定するものではなく、下端側にのみ小径部 6 6 1 b を設け、その上側は上端まで大径部 6 6 1 c を設けるようにしても良い。

【 0 3 4 1 】

シャフトギア 6 6 2 は、平歯車（ウォームホイールギア）である。モータギア 6 6 3 は、ウォームギアである。これにより、揚上スパイラルシャフト 6 6 1 の揚上溝 6 6 1 a 内に多数の遊技球 B が収容されていることで作用する荷重によって、揚上スパイラルシャフト 6 6 1 が回転しようとしても、シャフトギア 6 6 2 に噛合しているウォームギアからなるモータギア 6 6 3 により回転を阻止することができる。また、モータギア 6 6 3 をウォームギアとしているため、揚上モータ 6 6 4 の駆動が停止した際のイナーシャにより、揚上スパイラルシャフト 6 6 1 が回転しようとしても、その回転を直ちに停止させることができ、遊技球 B のオーバーシュートを防止することができる。

30

【 0 3 4 2 】

本実施形態では、シャフトギア 6 6 2 を POM（ポリアセタール樹脂）により形成していると共に、モータギア 6 6 3 をポリアミドカーボンファイバー入りの繊維強化プラスチックにより形成している。これにより、ウォームギアからなるモータギア 6 6 3 を欠け難くしている。なお、モータギア 6 6 3 を金属製としても良い。

40

【 0 3 4 3 】

揚上モータ 6 6 4 は、DC モータである。揚上モータインデックス 6 6 5 は、フランジ状にシャフトギア 6 6 2 と一体成形されている。揚上モータインデックス 6 6 5 の検知部 6 6 5 a は、全周に対して 4 5 度の角度の範囲が切り欠かれるように設けられている。揚上モータインデックスセンサ 6 6 6 は、フォトセンサである。揚上モータインデックスセンサ 6 6 6 は、揚上モータインデックス 6 6 5 において検知部 6 6 5 a の部位では受光状態となり、検知部 6 6 5 a 以外の部位では遮光されて非受光状態となる。これにより、揚上モータインデックス 6 6 5 を介して揚上スパイラルシャフト 6 6 1 の回転位置を検知す

50

ることが可能である。

【0344】

なお、詳細は後述するが、揚上スパイラルシャフト661は、シャフトギア662及びモータギア663により、揚上モータ664の回転軸が32回転すると、揚上スパイラルシャフト661が1回転する。そして、揚上モータインデックスセンサ666では、検知部665a以外の部位に位置して非受光状態になってから揚上モータ664が28回転すると、検知部665aに到達して受光状態となり、受光状態になってから揚上モータ664が更に4回転すると、検知部665aから離れて非受光状態となる。本実施形態では、検知部665aに到達して受光状態になってから、揚上モータ664が2回転した位置を、原点としている。つまり、検知部665aの中央を、揚上スパイラルシャフト661の回転の原点としている。

10

【0345】

モータベース板金667は、正面視左端側において揚上モータ664を取付けており、右端側においてモータギア663の右端を回転可能に支持している。モータベース板金667は、上端側が揚上機構ベース668に取付けられていると共に、下端側が揚上機構カバー669に取付けられている。

【0346】

揚上機構ベース668は、揚上機構カバー669と協働して揚上スパイラルシャフト661を収容していると共に、揚上スパイラルシャフト661を回転可能に支持している。揚上機構ベース668は、遊技球Bが通過不能な大きさで揚上スパイラルシャフト661が前方へ臨むように前後に貫通している球磨口668aと、前面から後方へ凹んでいると共に底面に球磨口668aが開口しており球磨カセット681の後端側を収容可能なカセット取付凹部668bと、を有している。球磨口668aは、遊技球Bの直径よりも狭い幅で上下に延出している。この球磨口668aは、揚上スパイラルシャフト661により揚上されている遊技球Bの一部が前方へ突出するように設けられており、遊技球Bにおける球磨口668aよりも前方へ突出している部位が、カセット取付凹部668bに取付けられている（装着されている）球磨機構680における球磨カセット681の磨布682に接触することで遊技球Bが磨かれる。

20

【0347】

揚上機構ベース668には、下端付近における揚上スパイラルシャフト661よりも正面視右方の部位に、球揚上入口通路651の下流部分が設けられている。球揚上入口通路651における揚上機構ベース668に設けられている部分は、上流端が後方へ向かって開口し左方の揚上スパイラルシャフト661の下端部へ向かって低くなるように傾斜している。また、揚上機構ベース668には、揚上スパイラルシャフト661の下端よりも正面視右方の部位に、揚上入口センサ653が取付けられている。

30

【0348】

また、揚上機構ベース668には、上端付近に球揚上出口通路652の上流部分が設けられている。球揚上出口通路652における揚上機構ベース668に設けられている部分は、揚上スパイラルシャフト661の上端部の前方から正面視左方へ低くなるように傾斜した後に後方へ低くなるように傾斜して下流端が後方へ向かって開口している。球揚上出口通路652については、揚上機構ベース668における後方へ向かって開口している部位から左方へ向かって低くなるように傾斜した後に、前方へ向かって低くなるように傾斜し、前端において前方へ向かって開口している。球揚上出口通路652における当該部位は、揚上機構ベース668と揚上機構カバー669とが協働して形成している。

40

【0349】

また、揚上機構ベース668には、球磨機構680の球磨モータ688が取付けられる球磨モータベース686が、上下に延びた軸周りに対して回転可能に取付けられている。

【0350】

揚上機構カバー669は、揚上機構ベース668と協働して揚上スパイラルシャフト661を収容していると共に、揚上スパイラルシャフト661を回転可能に支持しており、

50

本体枠ベース501におけるベース壁部501bの球揚上ユニット取付部501jに後方から取付けられる。揚上機構カバー669の後面には、球揚上中継基板657が取付けられている。

【0351】

揚上機構カバー669には、球揚上入口通路651における揚上機構ベース668に設けられている部分よりも上流側の部分が設けられている。球揚上入口通路651における揚上機構ベース668に設けられている部分は、下流端が揚上スパイラルシャフト661の下端付近の正面視右方の部位で前方へ向かって開口しており、後方へ延出した上で、左方へ屈曲して揚上スパイラルシャフト661の後方を通った後に、斜め前方へ延出して上流端が左方へ向かって開口している。この揚上機構カバー669には、揚上スパイラルシャフト661の下端の後方において、球揚上入口通路651を流通している遊技球Bと接触可能に設けられている球揚上入口アース板金655が取付けられている。

10

【0352】

また、揚上機構カバー669には、球揚上出口通路652における揚上機構ベース668に設けられている部分よりも下流側の部分が設けられている。球揚上出口通路652における揚上機構カバー669に設けられている部分は、上流端が後方へ開口しており正面視左方へ屈曲して左端まで左方へ延出した後に前方へ屈曲し、揚上機構カバー669の前端において下流端が前方へ向かって開口している。

【0353】

また、揚上機構カバー669には、球揚上出口通路652における正面視左方へ延出している部位の左端付近に、揚上出口センサ654が取付けられている。更に、揚上機構カバー669には、球揚上出口通路652において左方へ延出している部位における揚上出口センサ654よりも上流の部位に、球揚上出口通路652を流通している遊技球Bと接触可能に設けられている球揚上出口アース板金656が取付けられている。

20

【0354】

更に、揚上機構カバー669は、右端における上下方向中央下寄りの部位から、揚上機構ベース668よりも前方へ突出している支持突部669aと、支持突部669aの前面において貫通しておりナイラッチ694が係止される係止孔669bと、を有している。支持突部669aは、球揚上ユニット650を本体枠4の球揚上ユニット取付部501jに後方から取付けると、ベース壁部501bを貫通している開口501oを通して、ベース壁部501bの前面側へ突出する。

30

【0355】

続いて、球揚上ユニット650の球揚上入口通路651は、上流端の開口(入口)が球揚上ユニット650の左側面の下部付近において左方へ向かって開口している。この開口は、本体枠4に組立てた時に、循環球経路ユニット600の球放出口600dと対面するように設けられている。球揚上入口通路651は、左端の入口から右方へ向かって低くなるように傾斜しており、揚上スパイラルシャフト661の後方を迂回するように揚上スパイラルシャフト661よりも右方に延出した後に、前方側へ折り返して左方へ揚上スパイラルシャフト661の下端付近まで延出している。そして、揚上スパイラルシャフト661の近傍において揚上スパイラルシャフト661の前側へ回り込むようにクランク状に屈曲し、揚上スパイラルシャフト661の下端付近の前側で揚上スパイラルシャフト661の揚上溝661aと連通している。

40

【0356】

球揚上入口通路651は、上流端の開口が、循環球経路ユニット600における球貯留通路604の下流端の開口を形成している球放出口600dと、対面するように設けられており、球貯留通路604を流通した遊技球Bが受け渡されて流通する。

【0357】

球揚上入口通路651は、揚上スパイラルシャフト661の右方の部位に、揚上入口センサ653が設けられていると共に、揚上スパイラルシャフト661の後方の部位に、球揚上入口アース板金655が取付けられている。

50

【 0 3 5 8 】

球揚上出口通路 6 5 2 は、球揚上ユニット 6 5 0 の上端付近において、上流端が揚上スパイラルシャフト 6 6 1 の上端付近の前側において揚上溝 6 6 1 a と連通しており、揚上スパイラルシャフト 6 6 1 よりも左方へ延出した後に後方へ屈曲して、揚上スパイラルシャフト 6 6 1 の後端と同じ位置まで延出した上で左方へ屈曲している。そして、そこから球揚上ユニット 6 5 0 の左端付近で左方へ延出した上で前方へ屈曲し、下流端が球揚上ユニット 6 5 0 (揚上機構カバー 6 6 9) の前面において前方へ向かって開口している。

【 0 3 5 9 】

球揚上出口通路 6 5 2 は、下流端の開口が、後述する球送ユニットの球供給口と対面するように設けられており、球送ユニット 7 0 0 へ遊技球 B を供給することができる。

10

【 0 3 6 0 】

球揚上出口通路 6 5 2 は、球揚上ユニット 6 5 0 の後端付近において左方へ延出している部位の左端付近に、揚上出口センサ 6 5 4 が設けられていと共に、その上流側 (右方側) に球揚上出口アース板金 6 5 6 が取付けられている。なお、球揚上出口通路 6 5 2 における球揚上出口アース板金 6 5 6 が設けられている部位の底壁には、遊技球 B の流通を妨げない大きさで開口している開口部が設けられており、当該開口部を通して塵やゴミ等を外部へ排出可能としている。

【 0 3 6 1 】

揚上入口センサ 6 5 3 は、揚上モータ 6 6 4 の駆動により揚上スパイラルシャフト 6 6 1 を回転させて遊技球 B を揚上させる際に、揚上させる遊技球 B の有無を検知するものである。詳細は後述するが、揚上入口センサ 6 5 3 において遊技球 B が非検知の状態では、揚上モータ 6 6 4 が駆動されない。

20

【 0 3 6 2 】

揚上出口センサ 6 5 4 は、球送ユニットに供給される遊技球 B の有無を検知するものである。詳細は後述するが、揚上入口センサ 6 5 3 が遊技球 B を検知している状態で、揚上出口センサ 6 5 4 において遊技球 B が非検知の状態になると共に、所定条件の充足 (ここでは、発射減算センサ 5 5 4 による所定数 (例えば 3 個) の遊技球 B の減算) により、揚上モータ 6 6 4 の駆動により揚上スパイラルシャフト 6 6 1 が回転して所定数の遊技球 B が揚上される。

【 0 3 6 3 】

揚上入口センサ 6 5 3 及び揚上出口センサ 6 5 4 は、発光部と受光部とを有するフォトセンサであり、遊技球 B により発光部からの光が遮られることにより、遊技球 B の有無を非接触により検知するものである。

30

【 0 3 6 4 】

ここで、球揚上入口通路 6 5 1 及び球揚上出口通路 6 5 2 と、揚上入口センサ 6 5 3 及び揚上出口センサ 6 5 4 との関係について説明する。ここでは、球揚上入口通路 6 5 1 と揚上入口センサ 6 5 3 との関係について説明し、球揚上出口通路 6 5 2 と揚上出口センサ 6 5 4 との関係も同じであるため省略する。図 5 2 及び図 5 3 に示すように、球揚上入口通路 6 5 1 における揚上入口センサ 6 5 3 が設けられている部位は、断面 V 字状 (下方へ窄まった逆台形状) の V 字通路部 6 5 1 a とされている。なお、球揚上入口通路 6 5 1 における V 字通路部 6 5 1 a 以外の部位は、上方へ開放された断面コ字状のコ字通路部 6 5 1 b である。

40

【 0 3 6 5 】

なお、球揚上出口通路 6 5 2 でも同じであり、揚上出口センサ 6 5 4 の部位が、断面 V 字状 (下方へ窄まった逆台形状) の V 字通路部 6 5 2 a とされており、その他の部位が、上方へ開放された断面コ字状のコ字通路部 6 5 2 b とされている。

【 0 3 6 6 】

換言すると、V 字通路部 6 5 1 a 及び V 字通路部 6 5 2 a は、夫々に対して遊技球 B が接し、上方へ向かうに従って間隔が広がるように傾斜している一対の傾斜面を有している。また、コ字通路部 6 5 1 b 及びコ字通路部 6 5 2 b は、遊技球 B が接すると共に遊技球

50

Bの直径よりも大きい幅の平坦な底面と、底面の幅方向両端から立設されている一対の側壁面と、を有している。なお、球揚上出口通路652の下流側となる球送ユニット700の球送通路703も、コ字通路部651b及びコ字通路部652bと同様の形状に形成されている。

【0367】

ところで、フォトセンサからなる揚上入口センサ653の部位の通路の断面を、上方へ開放された断面コ字状の通路にすると、流通する遊技球Bが側壁に接触するため、遊技球Bの接触により通路の側壁に発生するキズや汚れ等によって、フォトセンサの受発光を阻害し、誤検知が発生する恐れがある。また、断面コ字状の通路では、通路の幅方向における遊技球Bの位置が一定でなく安定しないため、センサによる検知位置が区々となり、誤検知が発生する恐れがある。

10

【0368】

これに対して、本実施形態では、揚上入口センサ653（揚上出口センサ654）の部位を、断面V字状のV字通路部651a（V字通路部652a）としているため、V字の斜めの両側の部位によって遊技球Bを2点で保持することで、通路の幅方向への移動を規制することができ、通路の幅方向に対して遊技球Bの位置を一定にして安定させることができる。これにより、揚上入口センサ653（揚上出口センサ654）の部位において、遊技球Bが通路の側壁に接触することはないため、遊技球Bの接触によるキズや汚れの発生を防止することができ、誤検知を解消して確実に遊技球を検知することができる。

【0369】

上記では、センサに対して遊技球Bの位置を一定にして安定させる通路の形状として、断面V字状（逆台形状）のV字通路部651a（V字通路部652a）を示したが、遊技球Bの直径よりも狭い間隔で設けられ遊技球Bの流通方向へ延出している一対の突条と、しても良い。

20

【0370】

球揚上入口通路651は、下流端に揚上スパイラルシャフト661が設けられている。従って、揚上スパイラルシャフト661よりも上流の球揚上入口通路651では、遊技球Bが1個ずつ揚上スパイラルシャフト661の揚上溝661aに拾われるため、間欠的に進むこととり、球揚上入口通路651において遊技球Bが停留する。一方、球揚上出口通路652は、下流端に後述する球送ユニット700が設けられている。従って、球送ユニット700よりも上流側の球揚上出口通路652では、球送ユニット700の球送動作によって遊技球Bが1個ずつ間欠的に進むため、球揚上出口通路652において遊技球Bが停留する。

30

【0371】

そして、球揚上入口通路651（球揚上出口通路652）では、図53に示すように、揚上入口センサ653（揚上出口センサ654）の部位のみを、断面V字状のV字通路部651a（V字通路部652a）とし、その他の部位を、断面コ字状のコ字通路部651b（コ字通路部652b）としているため、通路内に置いて複数の遊技球Bが停留されていても、下流側にかかる複数の遊技球Bによる球圧を軽減させることができる。

【0372】

詳述すると、図53において二点鎖線で示すように、V字通路部651a（V字通路部652a）では複数の遊技球Bが直線状（通路の軸線上に一直列）に並ぶが、コ字通路部651b（コ字通路部652b）では複数の遊技球Bが下流側へ押されることで両側の側壁に対して交互に接触するように千鳥状に並ぶこととなり、球圧を側壁へ分散させることができ、下流側においてかかる複数の遊技球Bによる球圧を軽減させることができる。従って、球揚上入口通路651（球揚上出口通路652）の下流側に設けられている部位（例えば、揚上スパイラルシャフト661、球送ユニット700の球送可動部材705、等）が、停留（貯留）されている複数の遊技球Bの球圧により破損することはないと共に、当該部位を球圧に対して過度に補強する必要はなく、パチンコ機1にかかるコストを低減させることができる。

40

50

【0373】

ところで、入賞口等での遊技球Bの検知は、所定の割込み周期（例えば、4ms）ごとに球センサからの出力を確認し、その出力が、非検知、検知、検知、（換言すると「011」）となった場合に、遊技球Bを検知した（ON）と判定するようにしている。つまり、球センサからの出力が「011」の時はONと判定し、「011」以外の時はOFFと判定している。しかしながら、球揚上入口通路651や球揚上出口通路652のように、複数の遊技球Bが停留するような球通路に設けられている球センサ（ここでは、揚上入口センサ653や揚上出口センサ654）において、上記のような判定方法により遊技球Bの有無を判定するようにすると、当該球センサでは、球通路に遊技球Bが無い場合はOFFのみが発生し、球通路に遊技球Bが供給されている場合は短い間隔のONが多く発生し、球通路に貯留されている遊技球Bが一つずつ移動している（発射間隔で遊技球Bが移動している）場合は短い間隔のOFFが多く発生することとなる。そのため、上記のような判定方法では、球通路に遊技球Bが無いことを正確に判定することはできなかった。

10

【0374】

これに対して、本実施形態では、ONの判定とOFFの判定に、夫々閾値（例えば、ONの閾値が200ms、OFFの閾値が200ms）を設け、閾値を越えて非検知や検知が連続した時にのみ、ONやOFFを判定するようにしている。換言すると、例えば、球センサからの出力が「01111・・・」の時にはONと判定し、「10000・・・」の時にはOFFと判定するようにしている。これにより、複数の遊技球Bが停留する球通路において、遊技球Bの有無を確実に検知（判定）することができる。

20

【0375】

なお、ONやOFFを判定する閾値は、球通路の種類や、停留される遊技球Bの数、等によって異なるようにしても良いし、ONの閾値とOFFの閾値とを異ならせるようにしても良い。本実施形態では、球揚上入口通路651の揚上入口センサ653では、例えば、ONの閾値を80ms、OFFの閾値を200ms、としている。また、球揚上出口通路652の揚上出口センサ654では、例えば、ONの閾値を80ms、OFFの閾値を200ms、としている。また、後述する球送ユニット700の発射手前センサ704では、例えば、ONの閾値を12ms、OFFの閾値を12ms、としている。また、上述したように、球発射ユニット550の発射減算センサ554では、例えば、ONの閾値を80ms、OFFの閾値を80msとしている。

30

【0376】

これら上記の閾値は、小さすぎるとちょっとした振動等で、誤検知し制御上のノイズとなる。また、閾値は、必要以上に大きすぎると、遊技球Bの状態を取りこぼすことになる。従って、適切な閾値については球センサの設けられる場所によって異なるが、最小でも10ms以上、最大でも300ms以下が望ましい。また、閾値は、割込み周期（例えば、4ms）の倍数（例えば、3倍～60倍）に決定すると、ソフト制御上、割込み回数をカウントするだけなのでソフトの負担を減らすことができる。基本的に閾値は、確実に遊技球Bが定位置に滞留する発射手前センサ704では短い、ほぼ定位置に遊技球Bが滞留するものの、ある程度滞留位置に幅があるもの（例えば揚上出口センサ654）では閾値を長くして余裕を持たしている。発射減算センサ554の部分では遊技球Bは定位置に滞留（停留）するのであるが、人為的な振動により誤検知をしないように閾値を長くしている。

40

【0377】

球揚上入口アース板金655は、循環球経路ユニット600から球揚上入口通路651に供給された遊技球Bの静電気を除去するものである。球揚上入口アース板金655は、揚上入口センサ653よりも上流側に設けられている。これにより、揚上入口センサ653を通る遊技球Bの静電気を事前に除去することができ、遊技球Bからの静電気により揚上入口センサ653において誤検知が生じたり制御基板740が故障したりすることを回避させることができる。

【0378】

50

球揚上出口アース板金 656 は、球揚上機構 660 により揚上されると共に、球磨機構 680 により磨かれた遊技球 B の静電気を除去するものである。球揚上出口アース板金 656 は、揚上出口センサ 654 よりも上流側に設けられている。これにより、揚上出口センサ 654 を通る遊技球 B の静電気を事前に除去することができ、遊技球 B からの静電気により揚上出口センサ 654 において誤検知が生じたり枠制御基板 740 が故障したりすることを回避させることができる。

【0379】

球揚上中継基板 657 は、揚上入口センサ 653、揚上出口センサ 654、揚上モータ 664、揚上モータインデックスセンサ 666、球磨モータ 688、等と枠制御基板 740 との接続を中継するためのものである。球揚上中継基板 657 は、揚上機構カバー 669 の後側に取付けられている。

10

【0380】

球磨機構 680 は、球揚上機構 660 の前側に取付けられている。球磨機構 680 は、外形が縦長直方体の箱状の球磨カセット 681 と、一部が球磨カセット 681 の後面において外部に露出している無端環ベルト状の磨布 682 と、磨布 682 における外部に露出している部位と球磨カセット 681 の後面との間に設けられているシート状の球磨スポンジ 683 と、球磨カセット 681 内の下部において左右方向の軸周りに回転可能に支持されている球磨送歯車 684 と、磨布 682 を間にして球磨送歯車 684 と噛合しており左右方向の軸周りに回転可能に支持されている球磨従動歯車 685 と、を備えている。

【0381】

20

また、球磨機構 680 は、球磨カセット 681 の左方において前後の奥行が一定で上下延出しており後端辺が揚上機構ベース 668 に回転可能に取付けられている平板状の球磨モータベース 686 と、球磨モータベース 686 の左面に取付けられているギアカバー 687 と、ギアカバー 687 の左面に取付けられており回転軸がギアカバー 687 と球磨モータベース 686 との間に突出している球磨モータ 688 と、球磨モータ 688 の回転軸に取付けられている平歯車状のモータギア 689 と、モータギア 689 と噛合している平歯車状の大径ギア部 690 a、及び大径ギア部 690 a と一体回転する小径で平歯車状の小径ギア部 690 b を有し、球磨モータベース 686 とギアカバー 687 との間で回転可能に支持されている変速ギア 690 と、変速ギア 690 の小径ギア部 690 b と噛合しており球磨モータベース 686 とギアカバー 687 との間で回転可能に支持されている平歯車状の伝達ギア 691 と、伝達ギア 691 と一体回転し球磨モータベース 686 を貫通して右方へ突出している回転連結部 692 と、を備えている。

30

【0382】

更に、球磨機構 680 は、球磨カセット 681 の前面に当接しており、左端側が球磨モータベース 686 の前端に係止されていると共に、右端側が本体枠ベース 501 におけるベース壁部 501 b の前面に取付けられる平板状のカセット押圧片 693 と、カセット押圧片 693 の右端側を揚上機構カバー 669 における支持突部 669 a の前面（係止孔 669 b）に対して着脱可能に取付けているナイラッチ 694 と、球磨モータベース 686 に対してカセット押圧片 693 を後方（球磨カセット 681 側）へ付勢しているバネ 695 と、を備えている。

40

【0383】

球磨機構 680 の球磨カセット 681 は、図 54 に示すように、内部が空洞の箱状に形成されており、後面の上下両端縁に磨布 682 が通過可能なスリット 681 a が設けられている。球磨カセット 681 は、球揚上機構 660 における揚上機構ベース 668 に対して球磨口 668 a を閉鎖するように前方から着脱可能に取付けられている。

【0384】

また、球磨カセット 681 は、左側面の下部に設けられている連結用孔 681 b と、連結孔の前方に設けられている位置決孔 681 c と、を有している。連結用孔 681 b は、球磨モータベース 686 から右方へ突出している回転連結部 692 が挿入されるものであり、連結用孔 681 b に挿入された回転連結部 692 の先端は球磨送歯車 684 に連結さ

50

れる。位置決孔 681c は、球磨モータベース 686 の後述する位置決ピン 686b が挿入されるものであり、位置決ピン 686b が挿入されることで、球揚上機構 660 に対して球磨カセット 681 が位置決めされると共に、球磨カセット 681 が球揚上機構 660 に対して前方への移動が規制（ロック）される。

【0385】

更に、球磨カセット 681 は、磨布 682 が巻き掛けられている複数のローラ 681d と、上側のスリット 681a に近接して設けられているローラ 681d へ磨布 682 を押し付けている平板状のテンションバネ 681e と、を有している。テンションバネ 681e は、磨布 682 をローラ 681d へ押し付けることにより、磨布 682 における球磨カセット 681 から外部に露出している部位に対してテンション（張力）を付与し、後面の外側において磨布 682 が撓まないようにしている。

10

【0386】

磨布 682 は、左右が一定の幅の無端環のベルト状に形成されている。磨布 682 は、図 50(a) 及び図 54(c) に示すように、球磨カセット 681 内では、前後に蛇行している状態で収容されており、球磨カセット 681 の上下のスリットを通して一部が球磨カセット 681 の後面よりも後方に露出している。

【0387】

球磨スポンジ 683 は、球磨カセット 681 の後面と磨布 682 における後方へ露出している部位との間に設けられており、球磨カセット 681 の後面に取付けられている。球磨スポンジ 683 の後面には磨布 682 の内側面が接触している。この球磨スポンジ 683 は、球揚上ユニット 650 に組立てた状態で、球揚上機構 660 の球磨口 668a から前方へ露出している遊技球 B に対して、磨布 682 を弾性押圧しており、遊技球 B の球面に対してより広い範囲で磨布 682 が接触するようにしている。なお、球磨スポンジ 683 は、球磨カセット 681 に対して交換可能に取付けられている。

20

【0388】

球磨送歯車 684 は、球磨カセット 681 を取付けた状態で、その軸芯が伝達ギア 691（回転連結部 692）の軸芯と一致するように設けられており、回転軸の左端が回転連結部 692 と連結して伝達ギア 691 と一体回転する。

【0389】

球磨従動歯車 685 は、球磨送歯車 684 との間で磨布 682 が入る隙間を有するように噛合しており、球磨送歯車 684 が回転することで逆方向へ回転すると共に、球磨送歯車 684 との間に挟まれている磨布 682 を送ることが可能である。

30

【0390】

球磨モータベース 686 は、球磨カセット 681 の左側面に沿うように上下に延出しており、後端辺が揚上機構ベース 668 に対し上下方向に伸びている軸周りに回転可能に取付けられている。これにより、球磨モータベース 686 は、球磨カセット 681 の左側面と平行なロック位置と、前端側が球磨カセット 681 から左方へ遠ざかった解除位置との間で回動させることができる。球磨モータベース 686 は、前端縁における上下方向中央よりも上側の部位に、左右に貫通している係止孔 686a を有している。この係止孔 686a には、カセット押圧片 693 の左端に設けられている係止鉤部 693a が挿入されて係止される。

40

【0391】

この球磨モータベース 686 は、図 46 に示すように、右側面における下端付近の前後方向後寄りの部位から回転連結部 692 が右方へ突出している。また、球磨モータベース 686 は、右側面における下端付近の前後方向中央の部位から右方へ円柱状に突出している位置決ピン 686b を有している。位置決ピン 686b の先端（右端）は円錐状に形成されている。この位置決ピン 686b は、球磨カセット 681 の位置決孔 681c に挿入されることにより、球磨カセット 681 を位置決めすると共に前方への移動を規制するものである。

【0392】

50

詳述すると、球磨モータベース686が前後方向に対して前端が左方へ移動した解除位置に回転していると共に、揚上機構ベース668のカセット取付凹部668bに球磨カセット681が装着されている状態で、球磨モータベース686をその先端が右方へ移動するように回転させてロック位置に移動させると、前後方向に対して交差する方向から位置決めピン686bが球磨カセット681の位置決め孔681cに挿入され、球磨カセット681を位置決めすることができると共に、球磨カセット681がカセット取付凹部668bから前方へ移動するのを阻止することができる。

【0393】

この球磨モータベース686は、先端側が扉枠3の突起部102（案内面102a）に当接するように設けられている。これにより、詳細は後述するが、球磨モータベース686がロック位置以外の状態で、扉枠3を本体枠4に対して閉じようとする、突起部102の案内面102aが球磨モータベース686の先端に接触して、球磨モータベース686がロック位置へ回転し、ロックのし忘れを防止することができると共に、カセット押圧片693等が扉枠3との間に挟まって破損してしまうことを防止することができる。

10

【0394】

球磨モータ688は、揚上モータ664の作動とは無関係に制御されており、遊技球Bを1000個発射する毎に、磨布682が0.17mm移動するように制御されている。

【0395】

カセット押圧片693は、左右に延出しており、左端に球磨モータベース686の係止孔686aに挿入されて係止される鉤状の係止鉤部693aが設けられている。このカセット押圧片693は、バネ695により平面視において反時計回りの方向へ回転するように付勢されている。換言すると、揚上機構ベース668のカセット取付凹部668bに装着されている球磨カセット681を後方へ押圧するように付勢されている。カセット押圧片693は、右端が球磨カセット681よりも右方へ延出しており、その後面が揚上機構カバー669における支持突部669aの前面に当接可能に構成されている。このカセット押圧片693の右端付近には、ナイラッチ694が設けられている。

20

【0396】

ナイラッチ694は、カセット押圧片693の右端を揚上機構カバー669の支持突部669aに当接させた状態で、操作部694aを押すと、先端が拡径して支持突部669aの係止孔669bに係止され、カセット押圧片693を移動不能にロックすることができる。操作部694aを手前に引くと、ロックを解除することができる。詳述すると、ナイラッチ694は、円盤状の円盤部と円盤部の中心から突出している棒状部とからなる操作部694aと、操作部694aの棒状部が摺動可能に挿入される筒状部と筒状部における円盤部に近い基端部から外方へ延出しているフランジ部と筒状部におけるフランジ部とは反対側の先端部からフランジ部へ向かって切欠かれていると共に周方向に複数設けられているスリットとを有する筒部材（グロメット）と、を備えている。このナイラッチ694は、筒部材を支持突部669aの係止孔669bに挿入した状態で、操作部694aを支持突部669a側へ押圧すると、棒状部が筒状部内を先端側へ摺動することで、複数のスリットにより分割されている筒状部の先端が開くように拡径する。これにより、筒部材が係止孔669bから抜けなくなり、ロックすることができる。

30

40

【0397】

本実施形態の球揚上ユニット650は、本体枠4に組立てた状態で、本体枠ベース501のベース壁部501bの後側に取付けられている。この球揚上ユニット650は、本体枠4の本体枠ベース501に組付ける場合、球揚上機構660から球磨機構680の球磨カセット681が取外された状態（図47（a）を参照）で、ベース壁部501bの後面に設けられている球揚上ユニット取付部501jに取付ける。この際に、揚上機構ベース668から前方へ突出している球磨モータベース686及び支持突部669aを、球揚上ユニット取付部501jにおいて前後に貫通している開口501oを通して先端側をベース壁部501bの前方へ突出させる。

【0398】

50

この状態では、ベース壁部 5 0 1 b の後面の球揚上ユニット取付部 5 0 1 j において貫通している開口 5 0 1 o に、球揚上機構 6 6 0 の揚上機構ベース 6 6 8 の球磨口 6 6 8 a が位置しており、開口 5 0 1 o 及び球磨口 6 6 8 a を通してベース壁部 5 0 1 b (本体枠 4) の前方から揚上スパイラルシャフト 6 6 1 に揚上されている遊技球 B を視認することができる (図 4 9 を参照) 。球磨口 6 6 8 a は、その幅が遊技球 B の直径よりも狭いため、球磨カセット 6 8 1 を取外しても、遊技球 B がこぼれることはない。これにより、本体枠 4 に対して扉枠 3 を開けると共に、球磨カセット 6 8 1 を取外すことで、前方から揚上スパイラルシャフト 6 6 1 や揚上スパイラルシャフト 6 6 1 に揚上されている遊技球 B を確認することができる。

【 0 3 9 9 】

10

球揚上ユニット 6 5 0 の球揚上機構 6 6 0 側をベース壁部 5 0 1 b の球揚上ユニット取付部 5 0 1 j に取付けたら、ベース壁部 5 0 1 b から前方へ突出しているナイラッチ 6 9 4 の操作部 6 9 4 a を引いてロックを解除し、バネ 6 9 5 の付勢力に抗してカセット押圧片 6 9 3 を前方且つ左方へ開くように回転させると共に、球磨モータベース 6 8 6 を、その先端側が球磨カセット 6 8 1 から遠ざかるように解除位置に回動させて、カセット押圧片 6 9 3 及び球磨モータベース 6 8 6 が揚上機構ベース 6 6 8 のカセット取付凹部 6 6 8 b の前方と重ならないようにする。そして、ベース壁部 5 0 1 b の前方から、磨布 6 8 2 が露出している面を後方へ向けた状態で球磨カセット 6 8 1 を、球磨口 6 6 8 a を前方から閉鎖するように揚上機構ベース 6 6 8 におけるカセット取付凹部 6 6 8 b の前方に配置する (図 4 6 及び図 4 7 (b) を参照) 。

20

【 0 4 0 0 】

この状態で、球磨カセット 6 8 1 を後方へ移動させて、その後端をカセット取付凹部 6 6 8 b に挿入する。その後、球磨モータベース 6 8 6 を球磨カセット 6 8 1 の左側面と平行になるようにロック位置へ回動させ、球磨モータベース 6 8 6 の右側面から突出している回転連結部 6 9 2 と位置決ピン 6 8 6 b を、球磨カセット 6 8 1 の連結用孔 6 8 1 b と位置決孔 6 8 1 c に夫々挿入する。これにより、回転連結部 6 9 2 及び位置決ピン 6 8 6 b が前後方向に対して交差する方向から球磨カセット 6 8 1 に挿入されるため、球磨カセット 6 8 1 の前方への移動を規制することができる。

【 0 4 0 1 】

球磨モータベース 6 8 6 をロック位置へ移動させると、球磨モータベース 6 8 6 の前端に取付けられているカセット押圧片 6 9 3 がバネ 6 9 5 の付勢力により球磨カセット 6 8 1 を後方へ押圧すると共に、カセット押圧片 6 9 3 の右端が揚上機構カバー 6 6 9 の支持突部 6 6 9 a に当接した状態となる。この状態で、ナイラッチ 6 9 4 の操作部 6 9 4 a を押して支持突部 6 6 9 a の係止孔 6 6 9 b に係止させると、カセット押圧片 6 9 3 が回転不能にロックされ、球磨カセット 6 8 1 の取付けが完了する。

30

【 0 4 0 2 】

球磨カセット 6 8 1 を取外す場合は、ナイラッチ 6 9 4 の操作部 6 9 4 a を手前に引いてロックを解除した後に、上記とは逆の手順を行うことで球磨カセット 6 8 1 を取外すことができる。

【 0 4 0 3 】

40

ところで、球磨カセット 6 8 1 を取付けた際に、球磨モータベース 6 8 6 やカセット押圧片 6 9 3 によるロックをし忘れていたりして不完全な状態であると、遊技中に球磨カセット 6 8 1 が外れることで遊技の中断の原因になり、遊技者の興趣を低下させてしまう恐れがある。

【 0 4 0 4 】

これに対して、本実施形態では、球磨モータベース 6 8 6 やカセット押圧片 6 9 3 によるロックをし忘れても、球磨カセット 6 8 1 が外れないように構成されている。詳述すると、例えば、図 4 8 (a) に示すように、球磨モータベース 6 8 6 がロック位置に位置していないと共に、カセット押圧片 6 9 3 が球磨カセット 6 8 1 を後方へ押圧していない状態で、扉枠 3 を本体枠 4 に対して閉じようとする、扉枠 3 の扉枠本体 1 0 0 における突

50

起部 102 の傾斜している案内面 102 a が、球磨モータベース 686 の前端に当接する（図 48 (b) を参照）。

【0405】

この際に、球磨モータベース 686 の前端に取付けられているカセット押圧片 693 は、図 46 に示すような前方へ突出したままの状態ではなく、バネ 695 の付勢力により図 48 (a) に示すような後方の球磨カセット 681 に接近するように移動しているため、カセット押圧片 693 が扉枠 3 に当接して球磨カセット 681 とは反対側へ回転することはない、カセット押圧片 693 や扉枠 3 が破損することはない。

【0406】

そして、扉枠 3 が閉じる方向へ更に移動すると、球磨モータベース 686 の先端が案内面 102 a に押されて右方のロック位置の方向へ回動することとなる。これにより、球磨モータベース 686 の右側面から突出している回転連結部 692 が球磨カセット 681 の連結用孔 681 b に挿入されると共に、球磨モータベース 686 の位置決ピン 686 b が球磨カセット 681 の位置決孔 681 c に挿入され、球磨カセット 681 の前方への移動が規制（ロック）される。また、カセット押圧片 693 がバネ 695 の付勢力により球磨カセット 681 を後方へ押圧している状態となる（図 48 (c) を参照）。これにより、球磨カセット 681 は、ロックされた状態となり、前方へ外れることはない。

【0407】

なお、図示は省略するが、扉枠 3 の後面にナイラッチ 694 の操作部 694 a を後方へ押圧可能な突起を設けるようにしても良い。これにより、ナイラッチ 694 によるカセット押圧片 693 のロックをし忘れていても、ロックすることが可能となり、球磨カセット 681 の脱落（外れ）を確実に防止することができる。

【0408】

また、上記の実施形態では、扉枠 3 の突起部 102 により球磨モータベース 686 をロック位置へ移動させて球磨カセット 681 を着脱不能にロックできるものを示したが、これに限定するものではなく、例えば、球発射ユニット 550 やファールユニット 570 を着脱可能に設けると共に、球発射ユニット 550 等を着脱不能にロックするためのロック手段を設け、当該ロック手段のロックが不完全な状態で扉枠 3 を本体枠 4 に対して閉めると、突起部 102 がロック手段に当接して球発射ユニット 550 等を着脱不能にロックできるようにしても良い。

【0409】

本実施形態の球揚上ユニット 650 は、本体枠 4 に組立てた状態で、球揚上入口通路 651 の上流端の開口が、循環球経路ユニット 600 の球放出口 600 d と対面しており、蛇行状の球貯留通路 604 を流通した遊技球 B が供給される。球揚上入口通路 651 に供給された遊技球 B は、球揚上入口アース板金 655 に接触して静電気が除去された上で、揚上入口センサ 653 に検知されて、揚上スパイラルシャフト 661 の下端に供給される。この際に、遊技球 B は、前端側が前方へ貫通している球磨口 668 a に挿入されて、遊技球 B の前端側が球磨機構 680 の磨布 682 に接触すると共に、縦長の球磨口 668 a により左右方向への移動が規制された状態となる。

【0410】

この状態で、揚上モータ 664 により揚上スパイラルシャフト 661 が遊技球 B を揚上させる方向へ回転すると、揚上溝 661 a により下から押されて遊技球 B が球磨口 668 a に沿って上方へ移動することとなる。この際に、遊技球 B は、球磨口 668 a の内周縁における上下に延びている部位と揚上溝 661 a とに接しつつ、回転しながら上方へ移動することとなる。これにより、遊技球 B における前端側の磨布 682 と接している部位が、遊技球 B の上昇（回転）に伴って変化することとなり、遊技球 B の全面を満遍なく磨くことが可能となる。

【0411】

そして、遊技球 B が揚上スパイラルシャフト 661 の上端側に到達すると、球揚上出口通路 652 に進入し、球揚上出口アース板金 656 に接触した上で、揚上出口センサ 65

10

20

30

40

50

4に検知され、球揚上出口通路652の下流端から、球送ユニットへ送られることとなる。この際に、球揚上機構660により揚上されることで遊技球Bが磨布682により磨かれて静電気が帯電しても、揚上出口センサ654の上流にある球揚上出口アース板金656との接触により、静電気が除去されることとなり、揚上出口センサ654や枠制御基板740等において球磨の静電気による不具合が生じることはない。

【0412】

一方、球磨機構680では、球磨カセット681を取付けた状態で、球磨モータ688により球磨送歯車684が右側面視において時計回りの方向へ回動させると、磨布682における球磨カセット681の後面から外部に露出している部位が、球磨カセット681の下側のスリットを通して球磨カセット681内に収容される。この際に、磨布682における外部に露出している部位が下方へ引っ張られるため、球磨カセット681の上側のスリットを介して、磨布682における球磨カセット681内に収容されている部位が外部から繰り出されることとなる。

【0413】

球磨機構680の磨布682は、間欠的にゆっくりとした速度で移動している。本実施形態では、遊技球Bを1000個発射する毎に、磨布682が0.17mm移動する。

【0414】

このように、本実施形態の球揚上ユニット650によれば、遊技球Bを磨きつつ、循環球経路ユニット600から排出された遊技球Bを、球送ユニット700へ供給することができる。

【0415】

[4-6.球送ユニット]

本体枠4における球送ユニット700について、主に図55乃至図57等を参照して詳細に説明する。図55(a)は本体枠における球送ユニットを前から見た斜視図であり、(b)は本体枠における球送ユニットを後ろから見た斜視図である。図56(a)は球送ユニットを分解して前から見た分解斜視図であり、(b)は球送ユニットを分解して後ろから見た分解斜視図である。図57は、発射手前センサの部位で切断した球送ユニットの正面断面図である。

【0416】

球送ユニット700は、球揚上ユニット650により揚上された遊技球Bを一つずつ球発射ユニット550へ供給するためのものである。球送ユニット700は、本体枠ベース501におけるベース壁部501bの後側に設けられている球送ユニット取付部501kに取付けられる。球送ユニット700は、ベース壁部501bと循環球経路ユニット600との間に挟まれるように、ベース壁部501bの上面から上方へ臨むと共に、上方へ着脱可能に取付けられる。

【0417】

球送ユニット700は、後面において開口しており球揚上ユニット650から供給される遊技球Bが進入可能な球供給口701と、前面において開口しており球発射ユニット550の球発射台552bに遊技球Bを送球するための球送出口702と、球供給口701と球送出口702とを繋いでおり遊技球Bが流通可能な球送通路703と、球送通路703を流通する遊技球Bを検知可能な発射手前センサ704と、発射手前センサ704により検知された遊技球Bを一つずつ球送出口702から放出させるための球送可動部材705と、球送可動部材705を可動させて遊技球Bを球発射ユニット550へ送球するための球送ソレノイド706と、球送ソレノイド706及び発射手前センサ704と枠制御基板740との接続を中継している球送中継基板707と、を備えている。

【0418】

また、球送ユニット700は、球送ソレノイド706におけるプランジャの進退を伝達させて球送可動部材705を可動させる伝達部材708と、後方へ開放されている箱状で内部に発射手前センサ704や球送ソレノイド706等が設けられているユニットベース709と、ユニットベース709の後端の開口を閉鎖するように取付けられている平板状

のユニットカバー 710 と、を備えている。

【0419】

球送ユニット 700 の球供給口 701 は、球送ユニット 700 の後面を構成しているユニットカバー 710 を貫通して設けられており、正面視中央から右上の部位に設けられている。球供給口 701 は、遊技球 B が一つずつ通過可能な大きさに形成されている。

【0420】

球送出口 702 は、球送ユニット 700 の前面側を構成しているユニットベース 709 を前後に貫通して設けられており、正面視中央から下寄りの部位に設けられている。球送出口 702 は、遊技球 B が一つずつ通過可能な大きさに形成されている。

【0421】

球送通路 703 は、球供給口 701 と球送出口 702 とを繋いでおり、球供給口 701 の部位から球送出口 702 の上方の部位まで左方へ低くなるように延出した後に、球送出口 702 の部位まで下方へ延出している。この球送通路 703 における左方へ延出している部位の左端付近に発射手前センサ 704 が設けられている。また、球送通路 703 における球送出口 702 の後方の上下に延びている部位に、球送可動部材 705 の球受部 705a が位置している。

【0422】

発射手前センサ 704 は、球送通路 703 における左方へ低くなるように延出している左端付近に設けられている。つまり、発射手前センサ 704 は、球送可動部材 705 における球受部 705a の上流側直前に設けられている。この発射手前センサ 704 は、例えば、誘導電流の変化を検知することで、非接触により遊技球 B を検知するものである。

【0423】

この発射手前センサ 704 が設けられている球送通路 703 は、球揚上入口通路 651 や球揚上出口通路 652 と同様に、遊技球 B の流れが停留する。そのため、発射手前センサ 704 では、揚上入口センサ 653 や揚上出口センサ 654 と同様に、ON の判定と OFF の判定に、夫々閾値を設け、その閾値を越えて非検知や検知が連続した時にのみ、ON や OFF を判定するようにしており、遊技球 B の有無を確実に判定（検知）することができる。なお、本実施形態の発射手前センサ 704 では、例えば、ON の閾値を 12 m/s、OFF の閾値を 12 m/s、としている。

【0424】

球送可動部材 705 は、球送ソレノイド 706 の駆動に可動することで、球送通路 703 内の遊技球 B を一つずつ球送出口 702 から放出させて球発射ユニット 550 に供給するためのものである。球送可動部材 705 を、右方及び前後に解放されたコ字状で底壁が前方へ向かって傾斜しており遊技球 B を一つのみ収容可能な球受部 705a と、球受部 705a の左端から左方へ延出している棹部 705b と、棹部 705b の左端において前後に貫通しておりユニットカバー 710 の第一軸ピン 710a が相対回転可能に挿入される軸受部 705c と、軸受部 705c と同軸上で右方へ扇状に設けられている可動ギア部 705d とコ字状の球受部 705a の上部を形成している球止部 705e と、を有している。

【0425】

球送ソレノイド 706 は、球送可動部材 705 を可動させて球送通路 703 内の遊技球 B を一つずつ球送出口 702 から球発射ユニット 550 に供給するためのものである。球送ソレノイド 706 は、ユニットベース 709 とユニットカバー 710 との間において、通電により磁力が発生する磁極部を下方へ向けた状態で、正面視左上隅に設けられている。詳細は後述するが、球送ソレノイド 706 は、発射ソレノイド 553 と関連して、所定の発射シーケンスに基づいてハード的に一連の動作をする。

【0426】

球送中継基板 707 は、発射手前センサ 704 及び球送ソレノイド 706 と、枠制御基板 740 との接続を中継するためのものである。球送中継基板 707 は、ユニットベース 709 とユニットカバー 710 の間で、発射手前センサ 704 の右方に設けられている。

【0427】

10

20

30

40

50

伝達部材 708 は、球送可動部材 705 が可動するように球送ソレノイド 706 のプランジャの進退を伝達させるものである。伝達部材 708 は、球送ソレノイド 706 の磁極部に磁着可能な板金 708a が取付けられている板金保持部 708b と、板金保持部 708b から右方へ延出している棹部 708c と、棹部 708c の右端において前後に貫通しておりユニットカバー 710 の第二軸ピン 710b が相対回転可能に挿入される軸受部 708d と、軸受部 708d と同軸上で左方へ扇状に設けられており球送可動部材 705 の可動ギア部 705d と噛合する駆動ギア部 708e と、を有している。

【0428】

ユニットベース 709 は、後方へ開放された箱状に形成されており、前面の中央下寄りの部位に球送出口 702 が前後に貫通して設けられている。ユニットベース 709 は、ユニットカバー 710 と協働して、球送通路 703 を形成していると共に、発射手前センサ 704、球送可動部材 705、球送ソレノイド 706、球送中継基板 707、伝達部材 708、を保持している。

10

【0429】

ユニットベース 709 は、上面において左右方向に離隔して下方へ凹んでいるツマミ部 709a と、前面の右下隅に設けられている弾性爪 709b と、を有している。ツマミ部 709a は、作業者が上方から摘まめるように形成されており、球送ユニット 700 を本体枠 4 の本体枠ベース 501 から上方へ取外す際に使用される。ツマミ部 709a は、互いに近接している側面が、蟻溝状に形成されており、下方へ向かうに従って接近するように傾斜している。ツマミ部 709a の側面には、前後に延びた突条が上下に並んで複数設けられている。弾性爪 709b は、球送ユニット 700 を本体枠ベース 501 の球送ユニット取付部 501k に取付けた状態にすると、球送ユニット取付部 501k の係止孔に係止されて上方へ取外せないようにするためのものである。

20

【0430】

球送ユニット 700 を本体枠ベース 501 から取外す場合は、ベース壁部 501b の係止孔を貫通して前方へ臨んでいる弾性爪 709b を後方へ押圧して弾性変形させると共に、上面に設けられているツマミ部 709a を摘まんで引き上げることで、本体枠ベース 501 の球送ユニット取付部 501k から上方へ取外すことができる。

【0431】

ユニットカバー 710 は、正面視中央から右上の部位に球供給口 701 が前後に貫通して設けられている。ユニットカバー 710 は、ユニットベース 709 と協働して、球送通路 703 を形成していると共に、発射手前センサ 704、球送可動部材 705、球送ソレノイド 706、球送中継基板 707、伝達部材 708、を保持している。ユニットカバー 710 は、正面視左下隅付近に、円柱状に前方へ突出している第一軸ピン 710a 及び第二軸ピン 710b を、有している。第一軸ピン 710a は、球送可動部材 705 の軸受部 705c に挿入することで、球送可動部材 705 を回転（回動）可能に支持することができる。第二軸ピン 710b は、伝達部材 708 の軸受部 708d に挿入することで、伝達部材 708 を回転（回動）可能に支持することができる。

30

【0432】

本実施形態の球送ユニット 700 は、組立てた状態では、球送可動部材 705 の軸受部 705c に第一軸ピン 710a が挿入されていると共に、伝達部材 708 の軸受部 708d に第二軸ピン 710b が挿入されており、球送可動部材 705 の可動ギア部 705d と伝達部材 708 の駆動ギア部 708e とが互いに噛合している。この状態では、球送可動部材 705 の右端の球受部 705a が、球送通路 703 内における球送出口 702 の後方の上下に延びている部位に位置しており、軸受部 705c を中心として球送可動部材 705 が回動すると、球受部 705a が球送通路 703 における上下に延びている部位を上下に移動する。

40

【0433】

球送ユニット 700 は、通常の状態では、球送ソレノイド 706 が非通電（OFF）となっている。そのため、伝達部材 708 の板金 708a が重力により球送ソレノイド 70

50

6の磁極部から下方へ離れた状態となっている。この状態では、球送可動部材705の球受部705aの下面が、球送通路703の下流端の底壁と当接し、球受部705aの前端開口が球送出口702と一致していると共に、球受部705aの右端開口が球送通路703と一致していない。従って、上流から球受部705aへ向かって流通してきた遊技球Bは、球受部705aのコ字状の上部の球止部705eに当接して球受部705aに受けられることはない。一方、球受部705aに受けられている遊技球Bは、球受部705aの底壁の傾斜により前方へ転動して球送出口702から前方へ放出される。

【0434】

球送可動部材705の球止部705eは、遊技球Bが当接して球送りを停止させている状態では、図57に示すように、球送可動部材705の回転中心と当接している遊技球Bの中心とを結んだ軸線上に位置している。これにより、球止部705eに作用する遊技球Bからの球圧を、第一軸ピン710aにより受け取ることができるため、球送ユニット700までに貯留されている複数の遊技球Bの球圧により、球送可動部材705が回転して球発射ユニット550側へ落下してしまうことを防止することができる。

10

【0435】

また、通常の状態において、球止部705eを、第一軸ピン710aの中心と球止されている遊技球Bの中心とを結んだ軸線上に位置させているため、ドツキゴトや周囲からの振動が作用することで、球止部705eに当接している遊技球Bが上下に振動しても、遊技球Bの振動に合わせて球止部705eが追従するように球送可動部材705を、第一軸ピン710aを中心にして回転させることができ、球止部705eによる球止が解除されてしまうことを防止することができる。これにより、ドツキゴト等により球止部705eによる球止が解除された遊技球Bが球発射ユニット550を介してファールユニット570に排出されて、ファール球として持ち球数に加算されてしまうことを防止することができる。

20

【0436】

この通常の状態では、球送ソレノイド706に通電(ON)されると、球送ソレノイド706の磁極部に発生した磁力により伝達部材708の板金708aが上方の磁極部へ吸い寄せられ、伝達部材708がその軸受部708dを中心にして時計回りの方向へ回動することとなる。伝達部材708が時計回りの方向へ回動すると、伝達部材708の駆動ギア部708eと噛合している球送可動部材705の可動ギア部705dにより、球送可動部材705がその軸受部705cを中心にして反時計回りの方向へ回動することとなり、球受部705aが上方へ移動することとなる。

30

【0437】

球送可動部材705の球受部705aが上方へ移動すると、球受部705aの前端開口が球送出口702と一致していない状態になると共に、球受部705aの右端開口が球送通路703と一致した状態となり、球送通路703から遊技球Bが球受部705aに受け取られる。この状態では、球受部705aの右端開口が球送出口702と一致していないため、球受部705aに受け取られた遊技球Bが前方へ転動して球送出口702から放出されることはない。また、球受部705aは、遊技球Bを一つのみ収容可能な大きさとしているため、球受部705aに遊技球Bが一つ受け取られると、その上流側の遊技球Bは球受部705aに受け取られることはない。

40

【0438】

その後、球送ソレノイド706の通電が停止(OFF)されると、球送ソレノイド706の磁極部からの伝達部材708の板金708aに対する吸着が解除される。この際に、球送可動部材705の球受部705aに遊技球Bが受け取られているため、遊技球Bの重さにより球受部705aが下方へ移動するように、球送可動部材705がその軸受部705cを中心にして時計回りの方向へ回動すると共に、球送可動部材705の可動ギア部705dと噛合している駆動ギア部708eを介して伝達部材708がその軸受部708dを中心にして反時計回りの方向へ回動し、通常の状態に復帰する。

【0439】

50

そして、球送ユニット700が通常の状態に復帰すると、球送可動部材705の球受部705aの前端開口が球送出口702と一致するため、球受部705aに受けられていた遊技球Bが前方へ転動して球送出口702から球発射ユニット550へ放出されることとなる。

【0440】

このように、本実施形態の球送ユニット700によれば、球送ソレノイド706をON・OFFすることで、遊技球Bを一つずつ球発射ユニット550へ送ることができる。

【0441】

[4-7.球受トレー]

本体枠4における球受トレー720について、主に図6及び図7、図20、等を参照して説明する。球受トレー720は、循環球経路ユニット600の下方に設けられており、循環球経路ユニット600の球抜口613pから排出された遊技球Bを受けられるためのものである。球受トレー720は、上方へ開放された容器状に形成されており、底壁が前方へ向かって低くなるように傾斜している。

10

【0442】

球受トレー720は、本体枠ベース501におけるトレー挿入凹部501fに前方から挿入されて取付けられている。球受トレー720は、左右両側壁に弾性爪721を有しており、本体枠ベース501に取付けた状態で、弾性爪721が本体枠ベース501の係止爪501nに係止されて、前方へ抜けることはない。球受トレー720を取外す場合、弾性爪721を球受トレー720の内側へ弾性変形させることで、係止が解除され、前方へ引き出すことが可能となる。

20

【0443】

球受トレー720を本体枠ベース501のトレー挿入凹部501fに取付ける場合は、トレー挿入凹部501fの前方から球受トレー720を後方へ移動させて、トレー挿入凹部501f内に挿入する。この際に、係止爪501nの前端が鋸状に傾斜しているため、係止爪501nに前方から球受トレー720の弾性爪721が当接すると、鋸状の傾斜により弾性爪721が内側に弾性変形し、球受トレー720をトレー挿入凹部501fに挿入させることができる。そして、球受トレー720の弾性爪721が係止爪501nの部位を通り過ぎて係止爪501nとの当接がなくなると、弾性変形していた弾性爪721が元の状態に戻り、係止爪501nに係止されて球受トレー720の前方へのスライドを阻止している状態となる。

30

【0444】

この球受トレー720は、前端側が低くなるように傾斜しているトレー挿入凹部501fの底壁に載置されるため、循環球経路ユニット600の球抜口613pから排出された遊技球Bが貯留されて重くなると、底壁の傾斜により前方へスライドしようとするが、弾性爪721と係止爪501nとの係止によりスライドが阻止される。そして、弾性爪721による係止爪501nへの係止を解除すると、貯留されている遊技球Bの重量により球受トレー720が前方へ自動的にスライドし、球受トレー720をトレー挿入凹部501fから簡単に取り出すことができる。

【0445】

なお、図示は省略するが、本実施形態の球送ユニット700は、本体枠4に取付けた状態で、本体枠ベース501のベース壁部501bを前方から貫通するようにして球送中継基板707に、配線コネクタが接続されるため、配線コネクタを接続した状態で球送ユニット取付部501kから上方へ取外そうとしても、配線コネクタが干渉して取外せないように構成されている。

40

【0446】

また、球送ユニット700を本体枠4に取付けてパチンコ機1に組立てた状態では、球送ユニット700の上方に遊技盤5の遊技パネル1100が位置しており、球送ユニット700が上方へ抜けることはない。また、本体枠4の球送ユニット取付部501kに対する球送ユニット700の上方からの挿入が不完全な状態で、遊技盤挿入部502に前方か

50

ら遊技盤 5 を挿入すると、球送ユニット 700 の上部が遊技盤 5 (遊技パネル 1100) により下方へ押圧されて、完全に挿入させることができる。

【0447】

[4-8. 枠基板ユニット]

本体枠 4 における枠基板ユニット 730 について、主に図 17 及び図 18、図 58 乃至図 60 等を参照して説明する。図 58 は、外枠に対して本体枠を開くと共に裏カバー及び枠基板ユニットを開いた状態で示す斜視図である。図 59 は、外枠及び本体枠における枠基板ユニットの部位を拡大して示す説明図である。図 60 は、枠基板ユニットを開いた状態で本体枠の後側を示す参考写真である。枠制御基板 740 は、詳細は後述するが、持ち球数表示部 140 での持ち球数の表示、計数ボタンスイッチ 180 に操作による精算処理、球発射ユニット 550、球揚上ユニット 650、球送ユニット 700、等の制御や、循環球経路ユニット 600 における遊技球 B の管理 (監視)、等を行うためのものである。

10

【0448】

枠基板ユニット 730 は、本体枠ベースユニット 500 における本体枠ベース 501 のベース壁部 501b の後方の部位に開閉可能に取付けられる。枠基板ユニット 730 は、枠制御基板 740 と、電源基板 750 と、インターフェース基板 760 と、遊技球貸出装置接続端子板 765 と、を備えている。

【0449】

また、枠基板ユニット 730 は、本体枠ベースユニット 500 の後側に開閉可能に取付けられるユニットベース 770 と、ユニットベース 770 の後側に取付けられ枠制御基板 740 を収容している枠制御基板ボックス 771 と、枠制御基板ボックス 771 とユニットベース 770 との間を取付けられ電源基板 750 を収容している電源基板ボックス 772 と、枠制御基板ボックス 771 の正面視左方においてユニットベース 770 に取付けられインターフェース基板 760 及び遊技球貸出装置接続端子板 765 を収容しているインターフェース基板ボックス 773 と、ユニットベース 770 を本体枠ベースユニット 500 に対して開閉不能に固定するためのナイラッチ 774 と、を備えている。ナイラッチ 774 は、上述したナイラッチ 694 と同じ構成であり、その構成についての詳細な説明は省略する。

20

【0450】

枠制御基板 740 は、図示は省略するが、各種処理プログラムや各種コマンドを記憶している ROM、一時的にデータを記憶するための RAM、処理プログラムやコマンドを実行させる CPU、等を備えている。

30

【0451】

枠制御基板 740 は、枠制御基板 740 は、RAM に記憶されている情報を消去するための RAM クリアスイッチ 741 と、封入されている遊技球 B を循環球経路ユニット 600 の球抜口 613p から外部 (球受トレイ 720) へ抜く際に使用する球抜スイッチ 742 と、RAM 等に記憶されている遊技者の持ち球数をクリアすると共に扉枠 3 の持ち球数表示部 140 での表示をクリアするための球数記憶・表示クリアスイッチ 743 と、を有している (図 63 を参照)。

【0452】

枠制御基板 740 には、遊技盤 5 に設けられている後述する主制御基板 1310 が双方向通信で接続されていると共に、遊技球貸出装置接続端子板 765 が双方向通信で接続されている。枠制御基板 740 は、遊技球貸出装置接続端子板 765 を介して遊技球貸出装置 8 に接続されている。

40

【0453】

枠制御基板 740 には、扉枠 3 の持ち球数表示部 140、発射停止スイッチ 161、ハンドルタッチセンサ 162、ハンドル回転センサ 163、計数ボタンスイッチ 180、が接続されている。

【0454】

また、枠制御基板 740 には、本体枠 4 の扉開放スイッチ 507、枠開放スイッチ 50

50

8、発射ソレノイド553、発射減算センサ554、アウト球センサ605、セーフ球センサ606、ファール球センサ607、循環球過少センサ621、循環球過多センサ622、揚上入口センサ653、揚上出口センサ654、揚上モータ664、揚上モータインデックスセンサ666、球磨モータ688、発射手前センサ704、球送ソレノイド706、が接続されている。

【0455】

電源基板750は、枠制御基板740や主制御基板1310、周辺制御基板1510等に、所定電圧の電力を供給するためのものである。電源基板750の後面の右端付近に電源スイッチ751が設けられている。この電源スイッチ751は、操作できるように電源基板ボックス772から後方へ露出している。

10

【0456】

インターフェース基板760は、枠制御基板740と、扉枠3側や遊技盤5側に設けられている各種の中継基板との接続を中継するためのものである。

【0457】

遊技球貸出装置接続端子板765は、枠制御基板740と遊技球貸出装置8との接続を中継するためのものである。

【0458】

ユニットベース770は、左右に長く形成されており、左端に本体枠ベースユニット500の本体枠スピーカボックス504の後面に設けられている枠基板ユニット軸支部504dに軸支されるヒンジ軸770aが設けられていると共に、右端に二つのナイラッチ774が操作部774aを後方へ向けて取付けられている。

20

【0459】

ユニットベース770は、平面視において左端から左右方向の全長に対して1/4の長さで右方へ延出している後面部770bと、後面部770bの右端から前方へ短く延出している繋部770cと、繋部770cの前端から右端まで延出している前面部770dと、を有している。これにより、ユニットベース770は、後面部770bと前面部770dとの間において前後方向の段差を有している。

【0460】

ユニットベース770の後面部770bの後側には、インターフェース基板ボックス773が着脱可能に取付けられる。一方、ユニットベース770の前面部770dの後側には、電源基板ボックス772が着脱可能に取付けられると共に、電源基板ボックス772の後側に枠制御基板ボックス771が着脱可能に取付けられる。

30

【0461】

また、ユニットベース770は、枠制御基板ボックス771及び電源基板ボックス772が取付けられる部位よりも上側に、左右に延びていると共に後方から前方へ向かって凹んでいる電源ハーネス収容部770eが設けられている。この電源ハーネス収容部770eは、ヒンジ軸770aに近い左端付近の部位が広く形成されている。電源ハーネス収容部770eには、ガイドリブが設けられており、束ねた状態の電源ハーネスPH(図60を参照)を収容することができる。これにより、枠基板ユニット730を本体枠ベースユニット500に取付けるまでの組立ての際に、電源ハーネスPH(電源コード)が邪魔になることはなく、組立作業の効率を向上させることができる。

40

【0462】

また、図59に示すように、電源ハーネス収容部770eの後方の一部を、裏カバー505の下端の一部と重なるようにしているため、本体枠4等を搬送している時に、電源ハーネスPHがフリーの状態になっても、裏カバー505に当接することにより電源ハーネスPHの飛び出しを抑えることができ、電源ハーネスPHが飛び出して不慮の引っ掛かり等による破損を防止することができる。

【0463】

本実施形態の枠基板ユニット730は、通常の状態(使用状態)では、ユニットベース770の左端に設けられているヒンジ軸770aが本体枠ベースユニット500の枠基板

50

ユニット軸支部 504d に軸支されていると共に、ユニットベース 770 の右端に取付けられているナイラッチ 774 が本体枠ベース 501 のベース壁部 501b の後面に設けられている支持突部 501r に取付けられている。この状態では、枠基板ユニット 730 が、ベース壁部 501b の後側に取付けられている循環球経路ユニット 600 や球揚上ユニット 650 の後方を覆っており、それらに対してアプローチ不能としている。

【0464】

また、通常の状態では、図 20 に示すように、枠基板ユニット 730 におけるユニットベース 770 の前面部 770d、電源基板ボックス 772、枠制御基板ボックス 771、が本体枠スピーカボックス 504 におけるボックス拡張部 504c の上方に位置している。この際に、前面部 770d 及び電源基板ボックス 772 が、枠制御基板ボックス 771 よりも上下が短く形成されているため、電源基板ボックス 772 とボックス拡張部 504c との間に、配線等を収容可能な空間が形成されている。

10

【0465】

更に、通常の状態では、図 59 に示すように、上側のナイラッチ 774 の後に裏カバー 505 の前端が位置しており、ナイラッチ 774 の操作部 774a を引けないように構成されている。また、通常の状態では、裏カバー 505 の下部が枠基板ユニット 730 の後方と重なっている。これにより、裏カバー 505 を本体枠ベース 501 から開いた状態にしないと、裏カバー 505 が干渉（当接）して枠基板ユニット 730 を後方へ開くことができない（開くことが阻止される）ように構成されている。

【0466】

従って、通常の状態において、何らかの理由によりナイラッチ 774 のロックが解除されて、枠基板ユニット 730 が後方へヒンジ回転しようとしても、その後方に裏カバー 505 の下部が重なるように位置しているため、枠基板ユニット 730 がヒンジ回転して本体枠ベース 501 から開くことを阻止することができる。これにより、枠基板ユニット 730 が本体枠ベース 501 から開いている状態で、本体枠 4 を外枠 2 から開くことにより、枠基板ユニット 730 が外枠 2 に接触して枠基板ユニット 730 が破損してしまうことを回避させることができる。

20

【0467】

この通常の状態から、本体枠 4 の後側における循環球経路ユニット 600 や球揚上ユニット 650 等を確認する場合は、まず、外枠 2 に対して本体枠 4 を前方へ開いた状態にする。そして、裏カバー 505 を本体枠ベース 501 から後方へ開いた上で、ナイラッチ 774 の操作部 774a を後方へ引いてロックを解除すると、ユニットベース 770 の右端側の支持突部 501r との取付けが外れ、左端のヒンジ軸 770a を中心にしてヒンジ回転させることで、枠基板ユニット 730 を後方へ開くことが可能となる。この枠基板ユニット 730 を後方へ開くことで、ベース壁部 501b の後側に取付けられている循環球経路ユニット 600 や球揚上ユニット 650 が現れることとなり、それらに対するアプローチが可能となる（図 58 及び図 60 を参照）。

30

【0468】

枠基板ユニット 730 を後方へ開いた状態では、図 60 に示すように、本体枠ベース 501 が黒色の不透明であるのに対して、本体枠スピーカボックス 504、循環球経路ユニット 600、球揚上ユニット 650、等が透明な部材により構成されており、それらの内部を外側から視認（確認）することができる。

40

【0469】

枠基板ユニット 730 を後方へ開いた状態から、通常の状態に戻すには、上記とは逆の手順を行うことで、通常の状態に戻すことができる。

【0470】

ところで、枠基板ユニット 730 を本体枠ベース 501 から開いた後に、通常の状態に戻す際に、先に裏カバー 505 を本体枠ベース 501 に対して閉じると、枠基板ユニット 730 を閉じようとしても、枠基板ユニット 730 が裏カバー 505 に干渉（当接）して閉じることができない。また、枠基板ユニット 730 が開いている状態（裏カバー 505

50

が開いている状態)で、本体枠4を外枠2に対して閉じようとする、枠基板ユニット730や裏カバー505が外枠2に干渉(当接)して閉じることが阻止される。これにより、枠基板ユニット730の閉め忘れを知らせることができる。

【0471】

また、枠基板ユニット730を本体枠ベース501に対して閉じた後に、ナイラッチ774の操作部774aを押し忘れ(ロックし忘れ)でも、裏カバー505を本体枠ベース501に対して閉じると、裏カバー505における右下の前端がナイラッチ774の操作部774aに後方から当接し、操作部774aを押圧してロックすることができる。

【0472】

[4-9.錠ユニット]

本体枠4における錠ユニット780について、主に図6及び図7等を参照して説明する。錠ユニット780は、本体枠ベースユニット500における本体枠ベース501の正面視右端縁に沿って後方から取付けられている。錠ユニット780は、外枠2と本体枠4及び扉枠3と本体枠4の間を施錠するためのものである。

【0473】

錠ユニット780は、本体枠ベース501のシリンダ挿通口501mを後方から貫通して前端が前方へ突出する筒状の錠シリンダ781と、錠シリンダ781の前端面に設けられている鍵穴782と、鍵穴782に対応する鍵を挿入して所定方向へ回動させると扉枠3と本体枠4との施錠が解除される扉枠ロック爪783と、鍵穴782に対応する鍵を挿入して上記とは判定方向へ回動させると本体枠4と外枠2との施錠が解除される外枠ロック爪784と、を有している。

【0474】

[5.遊技盤の簡単な説明]

パチンコ機1の遊技盤5について、後述する図103等で示す遊技盤5と同じ盤面構成であり、ここでは図8を参照して簡単に説明する。遊技盤5は、遊技球Bが打ち込まれる遊技領域5a内に、遊技球Bの受入れにより特典が付与される一般入賞口2001、第一始動口2003、第二始動口2004、大入賞口2005、等の入賞口が設けられており、入賞口に遊技球Bが受入れられるように遊技者がハンドル160を操作して遊技球Bの打込みを楽しませるためのものである。遊技盤5は、本体枠4の遊技盤挿入部502に前側から着脱可能に取付けられる。遊技盤5は、パチンコ機1に組立てた状態で、扉枠3の遊技窓101を通して遊技者側から視認可能とされ、遊技者がハンドル160を操作することにより遊技球Bが打込まれる遊技領域5aを有している。

【0475】

遊技盤5は、遊技領域5aの外周を区画し外形が正面視略四角形状とされた前構成部材1000と、前構成部材1000の後側に取付けられており遊技領域5aの後端を区画する板状の遊技パネル1100と、遊技パネル1100の前面における遊技領域5a内において遊技球Bと当接可能に所定のゲージ配列で植設されている複数の障害釘(図示は省略)と、を備えている。

【0476】

遊技盤5の前構成部材1000は、全体が透明に形成されている。前構成部材1000は、正面視の外形が略正方形とされ、内形が略円形状に前後方向へ貫通しており、内形の内周によって遊技領域5aの外周を区画している。前構成部材1000は、正面視で左右方向中央から左寄りの下端から時計回りの周方向へ沿って円弧状に延び正面視左右方向中央上端を通り過ぎて右斜め上部まで延びた外レール1001と、外レール1001に略沿って前構成部材1000の内側に配置され正面視左右方向中央下部から正面視左斜め上部まで円弧状に延びた内レール1002と、内レール1002の下端の正面視右側で遊技領域5aの最も低くなった位置に形成されており後方へ向かって低くなるように傾斜しているアウト誘導部1003と、を備えている。

【0477】

また、前構成部材1000は、アウト誘導部1003の正面視右端から前構成部材10

10

20

30

40

50

00の右辺付近まで右端側が僅かに高くなるように直線状に傾斜している右下レール1004と、右下レール1004の右端から前構成部材1000の右辺に沿って外レール1001の上端の下側まで延びており上部が前構成部材1000の内側へ湾曲している右レール1005と、右レール1005の上端と外レール1001の上端とを繋いでおり外レール1001に沿って転動して来た遊技球Bが当接する衝止部1006と、を備えている。

【0478】

また、前構成部材1000は、内レール1002の上端に回動可能に軸支され、外レール1001との間を閉鎖するように内レール1002の上端から上方へ延出した閉鎖位置と正面視時計回りの方向へ回動して外レール1001との間を開放した開放位置との間でのみ回動可能とされると共に閉鎖位置側へ復帰するように図示しないバネによって付勢された逆流防止部材1007を、備えている。

10

【0479】

更に、前構成部材1000は、枠内における正面視左右方向中央下部で、アウト誘導部1003の後端において前後に貫通しているアウト口1008を備えている。アウト口1008に受け入れられた遊技球Bは、遊技領域5aに戻されることなく遊技パネル1100の後方において遊技盤5から下方(循環球経路ユニット600のアウト球受口600a)へ排出される。

【0480】

遊技盤5は、遊技パネル1100の後方に設けられており遊技球Bを遊技領域5a内へ打込むことで行われる遊技内容を制御する主制御基板1310と、主制御基板1310からの制御信号に基づいて遊技状況を表示し前構成部材1000の左上隅に遊技者側へ視認可能に取付けられている機能表示ユニット1400と、を備えている。

20

【0481】

また、遊技盤5は、遊技パネル1100の後方に設けられている周辺制御基板1510と、遊技パネル1100の後方で正面視において遊技領域5aの中央に配置されており所定の演出画像を表示可能な演出表示装置1600と、遊技パネル1100の前面に取付けられる表ユニット2000と、遊技パネル1100の後面に取付けられる裏ユニット3000と、を備えている。

【0482】

遊技盤5(表ユニット2000)には、遊技領域5a内に打込まれた遊技球Bを受入可能としており常時開口している複数の一般入賞口2001と、遊技領域5a内の所定位置に設けられており遊技球Bが通過可能なゲート2010と、遊技領域5a内の所定位置に設けられており遊技球Bの受け入れにより第一特別図柄及び第二特別図柄の抽選が行われる第一始動口2003及び第二始動口2004と、第一始動口2003や第二始動口2004への遊技球Bの受け入れにより抽選された特別図柄の抽選結果に応じて遊技球Bの受入が可能となる大入賞口2005と、を備えている。

30

【0483】

第一始動口2003は、遊技領域5a内の中央に設けられている枠状のセンター役物2500の下方でアウト口1008の直上に設けられている。第二始動口2004は、アタッカユニット2400に設けられており、ゲート2010を遊技球Bが通過することにより抽選された普通図柄の抽選結果に応じて遊技球Bを受入可能に開閉する。

40

【0484】

大入賞口2005は、遊技領域5a内における右下隅に取付けられているアタッカユニット2400に設けられている。

【0485】

また、遊技盤5には、一般入賞口2001に受け入れられた遊技球Bを検知する一般入賞口センサ3001と、ゲート2010を通過している遊技球Bを検知するゲートセンサ2011と、第一始動口2003に受け入れられた遊技球Bを検知する第一始動口センサ2101と、第二始動口2004に受け入れられた遊技球Bを検知する第二始動口センサ2401と、大入賞口2005に受け入れられた遊技球Bを検知する大入賞口センサ2402と、

50

を備えている（図 6 3 を参照）。

【 0 4 8 6 】

一般入賞口 2 0 0 1 に受入れられた遊技球 B は、遊技パネル 1 1 0 0 の後方において一般入賞口センサ 3 0 0 1 に検知された上で、遊技盤 5 から下方の循環球経路ユニット 6 0 0 におけるセーフ球受口 6 0 0 b に排出される。第一始動口 2 0 0 3 に受入れられた遊技球 B は、遊技パネル 1 1 0 0 の後方において第一始動口センサ 2 1 0 1 に検知された上で、遊技盤 5 から下方の循環球経路ユニット 6 0 0 におけるセーフ球受口 6 0 0 b に排出される。第二始動口 2 0 0 4 に受入れられた遊技球 B は、遊技パネル 1 1 0 0 の後方において第二始動口センサ 2 4 0 1 に検知された上で、遊技盤 5 から下方の循環球経路ユニット 6 0 0 におけるセーフ球受口 6 0 0 b に排出される。大入賞口 2 0 0 5 に受入れられた遊技球 B は、遊技パネル 1 1 0 0 の後方において大入賞口センサ 2 4 0 2 に検知された上で、遊技盤 5 から下方の循環球経路ユニット 6 0 0 におけるセーフ球受口 6 0 0 b に排出される。

10

【 0 4 8 7 】

主制御基板 1 3 1 0 は、パチンコ機 1 において遊技領域 5 a 内での遊技球 B を使用した遊技の制御を行うものである。主制御基板 1 3 1 0 は、本体枠 4 に設けられている枠制御基板 7 4 0 に対して双方向通信で接続されていると共に、周辺制御基板 1 5 1 0 に対して出力信号のみの一方向で接続されている。

【 0 4 8 8 】

主制御基板 1 3 1 0 は、一般入賞口センサ 3 0 0 1、ゲートセンサ 2 0 1 1、第一始動口センサ 2 1 0 1、第二始動口センサ 2 4 0 1、大入賞口センサ 2 4 0 2、等からの遊技球 B の検知信号が入力される。また、主制御基板 1 3 1 0 は、第二始動口 2 0 0 4 を開閉するための始動口ソレノイド 2 4 1 2、大入賞口 2 0 0 5 を開閉するためのアタッカソレノイド 2 4 1 4、等へ駆動信号を出力する。

20

【 0 4 8 9 】

主制御基板 1 3 1 0 は、一般入賞口 2 0 0 1 に受入れられた遊技球 B が一般入賞口センサ 3 0 0 1 に検知されると、所定数（例えば、10 個）の賞球コマンドを出力する。これは従来のパチンコ機と変わらないため主制御基板 1 3 1 0 のソフトウェアを変更しなくても良い。この賞球コマンド受け付けると枠制御基板 7 4 0 では、持ち球加算信号と解釈する。また、第一始動口 2 0 0 3 に受入れられた遊技球 B が第一始動口センサ 2 1 0 1 に検知されると、所定数（例えば、1 個）の賞球コマンドを出力する。また、第二始動口 2 0 0 4 に受入れられた遊技球 B が第二始動口センサ 2 4 0 1 に検知されると、所定数（例えば、1 個）の賞球コマンドを出力する。更に、大入賞口 2 0 0 5 に受入れられた遊技球 B が大入賞口センサ 2 4 0 2 に検知されると、所定数（例えば、10 個、または、13 個）の賞球コマンドを出力する。

30

【 0 4 9 0 】

また、主制御基板 1 3 1 0 は、普通図柄の抽選結果や特別図柄の抽選結果等の信号を、周辺制御基板 1 5 1 0 へ出力する。

【 0 4 9 1 】

機能表示ユニット 1 4 0 0 は、主制御基板 1 3 1 0 からの信号に基づき複数の LED を用いて、遊技状態（遊技状況）や、普通図柄の抽選結果や特別図柄の抽選結果等を表示するものである。

40

【 0 4 9 2 】

機能表示ユニット 1 4 0 0 は、詳細な図示は省略するが、遊技状態を表示する三つの LED からなる状態表示器と、ゲート 2 0 1 0 での遊技球 B の通過により抽選される普通図柄の抽選結果を表示する二つの LED からなる普通図柄表示器と、ゲート 2 0 1 0 での遊技球 B の通過により抽選される普通図柄の保留数を表示する二つの LED からなる普通保留表示器と、を備えている。

【 0 4 9 3 】

また、機能表示ユニット 1 4 0 0 は、第一始動口 2 0 0 3 への遊技球 B の受入れにより

50

抽選された第一特別図柄の抽選結果を表示する八つのLEDからなる第一特別図柄表示器と、第一始動口2003への遊技球Bの受入れに係る保留数を表示する二つのLEDからなる第一特別保留数表示器と、第二始動口2004への遊技球Bの受入れにより抽選された第二特別図柄の抽選結果を表示する八つのLEDからなる第二特別図柄表示器と、第二始動口2004への遊技球Bの受入れに係る保留数を表示する二つのLEDからなる第二特別保留数表示器と、を備えている。

【0494】

更に、機能表示ユニット1400は、特別図柄（第一特別図柄又は第二特別図柄）の抽選結果が「当り」等の時に、大入賞口2005の開閉パターンの繰返し回数（ラウンド数）を表示する五つのLEDからなるラウンド表示器、を備えている。

10

【0495】

この機能表示ユニット1400では、備えられているLEDを、適宜、点灯、消灯、及び、点滅、等させることにより、保留数や図柄等を表示することができる。

【0496】

周辺制御基板1510は、演出表示装置1600の後側に取付けられている。周辺制御基板1510は、主制御基板1310から送られた信号に基づいて、演出表示装置1600に演出画像を表示させたり発光演出や可動演出等を実行させたりするものである。

【0497】

[6. 遊技球の流れ]

続いて、パチンコ機1における遊技球Bの流れについて、主に図61及び図62等を参照して説明する。図61は、本体枠の後面側における遊技球の各種通路を背面から示す説明図である。図62は、本体枠における遊技球の流れを模式的に示す説明図である。

20

【0498】

本実施形態のパチンコ機1は、遊技者がハンドル160を操作していない状態では、図62に示すように、多数（例えば、40～60個）の循環する遊技球Bが本体枠4における遊技盤5よりも下方の部位において貯留されている。本体枠4における遊技球Bの循環経路Rは、上流側から順に、ファールユニット570及び循環球経路ユニット600、球揚上ユニット650、球送ユニット700、球発射ユニット550、が設けられている。循環経路Rは、アウト球通路601、セーフ球通路602、ファール球通路603、球貯留通路604、球揚上入口通路651、球揚上出口通路652、等により構成されている。

30

【0499】

循環経路Rを流通している遊技球Bを検知するための複数のセンサは、上流側から、セーフ球センサ606、アウト球センサ605、ファール球センサ607、循環球過多センサ622、循環球過少センサ621、揚上入口センサ653、揚上出口センサ654、発射手前センサ704、発射減算センサ554、の順に設けられている。これら各種センサからの信号に基づいて、枠制御基板740において後述する様々な制御処理が実行される。

【0500】

遊技者がハンドル160を操作していない状態では、セーフ球センサ606、アウト球センサ605、ファール球センサ607、循環球過多センサ622、がOFF（非検知）の状態となっており、循環球過少センサ621、揚上入口センサ653、揚上出口センサ654、発射手前センサ704、発射減算センサ554、がON（検知）の状態となっている。

40

【0501】

本体枠4における循環経路R内では、多数の遊技球Bが一列に並んでいる状態で貯留されている。一列に並んでいる多数の遊技球Bは、先頭が球発射ユニット550における発射ユニットカバー552の球発射台552b上に位置しており、最後部が循環球経路ユニット600の球貯留通路604におけるゲージ部620の範囲内で、球抜シャッター615よりも上流側に位置している。

【0502】

循環経路Rにおいて、球揚上ユニット650における揚上スパイラルシャフト661の

50

上端と揚上出口センサ 6 5 4 との間の部位は、所定個数（例えば、5 個）の遊技球 B が並ぶ長さに対して所定個数よりも少ない特定個数（例えば、4 個）の遊技球 B が並んでいる。これは、揚上スパイラルシャフト 6 6 1 を原点復帰させる際に、遊技球 B が 1 個揚上されても、その揚上された遊技球 B を受け取るスペースを確保するためである。

【0503】

また、循環経路 R において、発射手前センサ 7 0 4 と揚上出口センサ 6 5 4 との間の部位は、所定個数（例えば、10 個）が並んでいる。これにより、揚上出口センサ 6 5 4 において遊技球 B の検知が OFF（非検知）になった後にも、球発射ユニット 5 5 0 において遊技球 B が発射され続けている場合、揚上スパイラルシャフト 6 6 1 の回転により遊技球 B が揚上されて補充されるまでの間に、発射される遊技球 B がなくなってしまうことを回避させることができる。

10

【0504】

そして、遊技者がハンドル 1 6 0 を操作して球発射ユニット 5 5 0 の発射ソレノイド 5 5 3 が駆動されると、発射ユニットカバー 5 5 2 における球発射台 5 5 2 b に載置されていた遊技球 B が発射され、発射減算センサ 5 5 4 において遊技球 B の検知が非検知（OFF）となる。これにより、遊技者の持ち球数が 1 個減算される（後述の持ち球減算処理）。その後、球送ユニット 7 0 0 の球送ソレノイド 7 0 6 に所定時間通電され、球送可動部材 7 0 5 の球受部 7 0 5 a が上下に移動して、1 個の遊技球 B が球発射台 5 5 2 b に載置されて、発射減算センサ 5 5 4 が検知（ON）の状態となる。

【0505】

20

遊技者のハンドル 1 6 0 の操作により遊技球 B が 1 個ずつ発射されと、発射手前センサ 7 0 4 と揚上スパイラルシャフト 6 6 1 の上端との間（球揚上出口通路 6 5 2）に貯留されている複数の遊技球 B が 1 個ずつ減少し、やがて揚上出口センサ 6 5 4 において遊技球 B の検知が非検知（OFF）となる。そして、揚上出口センサ 6 5 4 が非検知になってから所定数（例えば、3 個）の遊技球 B が発射されると、球揚上ユニット 6 5 0 の揚上モータ 6 6 4 により揚上スパイラルシャフト 6 6 1 が回転を開始し、3 回転して 3 個の遊技球 B を球揚上出口通路 6 5 2 へ供給した後に停止する（後述の揚上モータ動作処理）。

【0506】

揚上モータ 6 6 4 により揚上スパイラルシャフト 6 6 1 が回転すると、球揚上入口通路 6 5 1 の下流端に位置している遊技球 B が、揚上スパイラルシャフト 6 6 1 の下端側へ移動して上方へ移動させられる。これにより、球揚上入口通路 6 5 1 及び球貯留通路 6 0 4 において並んでいる多数の遊技球 B が下流側へ流れることとなり、球貯留通路 6 0 4 に貯留されている遊技球 B が減少することとなる。

30

【0507】

球発射ユニット 5 5 0 から発射されて遊技盤 5 の遊技領域 5 a に打ち込まれた遊技球 B は、アウト口 1 0 0 8、又は、入賞口（一般入賞口 2 0 0 1、第一始動口 2 0 0 3、第二始動口 2 0 0 4、大入賞口 2 0 0 5）の何れかに受入れられる。遊技盤 5 のアウト口 1 0 0 8 に受入れられた遊技球 B は、遊技盤 5 から下方へ排出されて循環球経路ユニット 6 0 0 のアウト球受口 6 0 0 a に受け渡される。アウト球受口 6 0 0 a に受け渡された遊技球 B は、アウト球通路 6 0 1 を通ることでアウト球センサ 6 0 5 に検知され、球貯留通路 6 0 4 へ送られる。

40

【0508】

一方、遊技盤 5 の入賞口に受入れられた遊技球 B は、遊技盤 5 から下方へ排出されて循環球経路ユニット 6 0 0 のセーフ球受口 6 0 0 b に受け渡される。セーフ球受口 6 0 0 b に受け渡された遊技球 B は、セーフ球通路 6 0 2 を通ることでセーフ球センサ 6 0 6 に検知され、球貯留通路 6 0 4 へ送られる。

【0509】

アウト球センサ 6 0 5 により遊技球 B が検知されるとアウト球数がカウントされ、セーフ球センサ 6 0 6 により遊技球 B が検知されるとセーフ球数がカウントされる。これにより、正確な遊技球 B の出玉率を算出することが可能となる。なお、算出された出玉率は、

50

主制御基板 1 3 1 0 に設けられている表示部（図示は省略）に表示される。この出玉率は、遊技状態に応じて変化するため、所定期間（例えば、単位時間当り、所定時間当り、一日当たり、等）内の出玉率として、「（所定期間内の入賞による持ち球の加算数 - 所定期間内のセーフ球数）÷ 所定期間内のアウト球数 = 所定期間内の出玉率」のように算出する。

【 0 5 1 0 】

ところで、球発射ユニット 5 5 0（球発射台 5 5 2 b）から発射されたにも関わらず遊技盤 5 の遊技領域 5 a に打ち込まれなかった遊技球 B は、ファール球としてファールユニット 5 7 0 により回収された後に、循環球経路ユニット 6 0 0 のファール球受口 6 0 0 c に受け渡される。そして、ファール球受口 6 0 0 c に受け渡された遊技球 B は、ファール球通路 6 0 3 を流通することでファール球センサ 6 0 7 に検知され、球貯留通路 6 0 4 へ送られる。ファール球センサ 6 0 7 により遊技球 B が検知されると、遊技者の持ち球数が 1 個加算される（後述の持ち球加算処理）。

10

【 0 5 1 1 】

このように、本実施形態のパチンコ機 1 では、遊技球 B が、外部へ排出されたり外部から供給されたりすることなく封入されており、内部において循環することで、遊技者が遊技球 B に触れることはない。

【 0 5 1 2 】

[7 . 各種制御処理]

次に、本実施形態のパチンコ機 1 における枠制御基板 7 4 0 での各種の制御処理について、図 6 3 乃至図 7 6 等を参照して詳細に説明する。図 6 3 は、パチンコ機の制御構成を概略で示すブロック図である。図 6 4 は、発射許可処理を示すフローチャートである。図 6 5 は持ち球減算処理を示すフローチャートであり、図 6 6 はファール球による持ち球加算処理を示すフローチャートである。図 6 7 は、発射制御処理を示すフローチャートである。図 6 8 は、発射シーケンスにおける発射ソレノイドと球送ソレノイドとの動作を示すタイムチャートである。図 6 9（a）は図 6 7 とは異なる発射制御処理を示すフローチャートであり、（b）は（a）の発射制御処理の場合の持ち球減算処理を示すフローチャートである。

20

【 0 5 1 3 】

また、図 7 0 は、賞球処理を示すフローチャートである。図 7 1 は揚上モータ動作処理を示すフローチャートであり、図 7 2 は揚上入口センサ及び揚上出口センサと揚上モータの動作との関係を示す表であり、図 7 3 は遊技球の発射動作と球揚上ユニットの動作との関係を示すグラフである。図 7 4 は、球揚上ユニットにおける球揚上機構の動作を示すグラフである。図 7 5（a）はセキュリティ処理を示すフローチャートであり、（b）は（a）とは異なる実施形態のセキュリティ処理を示すフローチャートである。図 7 6 は、循環球過少センサ及び循環球過多センサとエラー報知との関係を示す表である。なお、図 6 3 では、主制御基板 1 3 1 0 や周辺制御基板 1 5 1 0 等に接続されているセンサ、ソレノイド、モータ、LED、等の電子部品の一部を省略して示している。

30

【 0 5 1 4 】

パチンコ機 1 の主な制御構成は、図 6 3 に示すように、本体枠 4 に取付けられている枠制御基板 7 4 0 と、遊技盤 5 に取付けられている主制御基板 1 3 1 0 及び周辺制御基板 1 5 1 0 と、から構成されている。枠制御基板 7 4 0 は、主に遊技球 B の発射や循環、持ち球数、等の制御処理を行うものである。主制御基板 1 3 1 0 は、主に遊技の制御処理を行うものである。周辺制御基板 1 5 1 0 は、主に演出の制御処理を行うものである。

40

【 0 5 1 5 】

枠制御基板 7 4 0 には、発射停止スイッチ 1 6 1、ハンドルタッチセンサ 1 6 2、ハンドル回転センサ 1 6 3、計数ボタンスイッチ 1 8 0、扉開放スイッチ 5 0 7、枠開放スイッチ 5 0 8、発射減算センサ 5 5 4、アウト球センサ 6 0 5、セーフ球センサ 6 0 6、ファール球センサ 6 0 7、循環球過少センサ 6 2 1、循環球過多センサ 6 2 2、揚上入口センサ 6 5 3、揚上出口センサ 6 5 4、揚上モータインデックスセンサ 6 6 6、発射手前センサ 7 0 4、RAM クリアスイッチ 7 4 1、球抜スイッチ 7 4 2、球数記憶・表示クリア

50

スイッチ 7 4 3、等からの信号が入力される。

【 0 5 1 6 】

また、枠制御基板 7 4 0 は、持ち球数表示部 1 4 0、発射ソレノイド 5 5 3、揚上モータ 6 6 4、球磨モータ 6 8 8、球送ソレノイド 7 0 6、等へ信号を出力する。

【 0 5 1 7 】

更に、枠制御基板 7 4 0 は、遊技球貸出装置接続端子板 7 6 5 を介して遊技球貸出装置 8 から信号が入力されたり、信号を出力したりする。また、枠制御基板 7 4 0 は、主制御基板 1 3 1 0 から信号が入力されたり、信号を出力したりする。

【 0 5 1 8 】

主制御基板 1 3 1 0 には、一般入賞口センサ 3 0 0 1、ゲートセンサ 2 0 1 1、第一始動口センサ 2 1 0 1、第二始動口センサ 2 4 0 1、大入賞口センサ 2 4 0 2、等からの信号が入力される。また、主制御基板 1 3 1 0 は、始動口ソレノイド 2 4 1 2、アタッカソレノイド 2 4 1 4、周辺制御基板 1 5 1 0、等へ信号を出力する。

10

【 0 5 1 9 】

なお、遊技球貸出装置 8 は、パチンコ機 1 の外部に設けられており、通信ネットワークを介して管理サーバ 9 へ信号を出力する。遊技球貸出装置 8 には、球貸ボタンスイッチ 8 a、返却ボタンスイッチ、枠制御基板 7 4 0、等からの信号が入力される。また、遊技球貸出装置 8 は、表示部、枠制御基板 7 4 0、等へ信号を出力する。

【 0 5 2 0 】

[7 - 1 . 発射許可処理]

発射許可処理について図 6 4 を参照して説明する。発射許可処理は、遊技球 B を発射すべきか否かを判断する処理である。発射許可処理が開始されると、まずステップ S 1 0 1 において、遊技者がハンドル 1 6 0 に触れているか否かを確認し、遊技者がハンドル 1 6 0 に触れてハンドルタッチセンサ 1 6 2 が ON の場合 (Y E S) には、次のステップ S 1 0 2 へ進む。ステップ S 1 0 1 においてハンドルタッチセンサ 1 6 2 が OFF の場合 (N O) には、ステップ S 1 0 7 へ進み、枠制御発射許可信号を OFF にして処理を終了する。

20

【 0 5 2 1 】

ステップ S 1 0 2 では、発射停止スイッチ 1 6 1 が OFF になっているか否かを確認し、発射停止スイッチ 1 6 1 が ON の場合には、 Y E S として次のステップ S 1 0 3 へ進む。一方、ステップ S 1 0 2 において発射停止スイッチ 1 6 1 が OFF の場合は、 N O としてステップ S 1 0 7 へ進み、枠制御発射許可信号を OFF にして処理を終了する。

30

【 0 5 2 2 】

ステップ S 1 0 3 では、枠制御基板 7 4 0 が遊技球貸出装置接続端子板 7 6 5 を介して遊技球貸出装置 8 と接続されているか否かを確認し、遊技球貸出装置 8 に接続されている場合には、 Y E S として次のステップ S 1 0 4 へ進む。一方、ステップ S 1 0 3 において遊技球貸出装置 8 との接続が確認されない場合は、 N O としてステップ S 1 0 7 へ進み、枠制御発射許可信号を OFF にして処理を終了する。

【 0 5 2 3 】

ステップ S 1 0 4 では、主制御基板 1 3 1 0 からの主制御発射許可の有無 (ON / OFF) を確認し、主制御発射許可が有る場合には、 Y E S として次のステップ S 1 0 5 へ進む。一方、ステップ S 1 0 4 において、主制御発射許可が無い場合は、 N O としてステップ S 1 0 7 へ進み、枠制御発射許可信号を OFF にして処理を終了する。

40

【 0 5 2 4 】

ここで、主制御発射許可が ON となる条件としては、「主制御基板 1 3 1 0 における R A M エラーなど致命的なエラーが出ていないこと」等がある。

【 0 5 2 5 】

また、枠制御発射許可 (枠制御発射許可信号) が ON となる条件としては、上記のステップ S 1 0 1 ~ ステップ S 1 0 5 の条件の他に、「枠制御基板 7 4 0 における R A M エラーなど致命的なエラーが出ていないこと」等、必要に応じて他の条件を含めるようにしてもよい。

50

【 0 5 2 6 】

ステップ S 1 0 5 では、遊技者の持ち球数が 0 よりも多いか否かを確認し、持ち球数が 0 よりも多い場合には、Y E S として次のステップ S 1 0 6 へ進み、枠制御発射許可信号を O N にして処理を終了する。一方、ステップ S 1 0 5 において、持ち球数が 0 よりも少ない（持ち球数が 0 個）場合は、N O としてステップ S 1 0 7 へ進み、枠制御発射許可信号を O F F にして処理を終了する。

【 0 5 2 7 】

このように、発射許可処理により遊技球 B の発射が許可された状態となり、この状態で遊技者がハンドル 1 6 0 を回転操作すると、その回転角度に応じた強さで発射ソレノイド 5 5 3 が駆動されて、球発射ユニット 5 5 0 から遊技球 B が発射されることとなる。発射ソレノイド 5 5 3 を駆動する際には、後述する発射制御処理が実行される。

10

【 0 5 2 8 】

[7 - 2 . 持ち球減算処理]

持ち球減算処理について図 6 5 を参照して説明する。持ち球減算処理は、遊技球 B の発射により遊技者の持ち球数を減算する処理である。持ち球減算処理は、まずステップ S 1 1 1 において、球発射ユニット 5 5 0 の発射減算センサ 5 5 4 が、O N の状態から O F F の状態になったか否かを判断する。球発射ユニット 5 5 0 の球発射台 5 5 2 b に遊技球 B が載置されている状態では、発射減算センサ 5 5 4 が遊技球 B を検知しており O N の状態になっている。この状態から、発射ソレノイド 5 5 3 の駆動により発射槌 5 5 5 が球発射台 5 5 2 b の遊技球 B を打撃して遊技球 B が発射されると、発射減算センサ 5 5 4 が非検知となり O F F の状態となる。

20

【 0 5 2 9 】

そして、ステップ S 1 1 1 において、遊技球 B が発射されて発射減算センサ 5 5 4 が O N から O F F になると、Y E S として次のステップ S 1 1 2 へ進み、持ち球数を 1 個減算して処理を終了する。

【 0 5 3 0 】

一方、ステップ S 1 1 1 において、発射減算センサ 5 5 4 が O N から O F F にならずに O N のままの状態であれば、N O として持ち球数を減算せずに処理を終了する。

【 0 5 3 1 】

このように、持ち球減算処理により、球発射ユニット 5 5 0 から遊技球 B が発射されると、遊技者の持ち球数が 1 個減算されることとなる。

30

【 0 5 3 2 】

[7 - 3 . 持ち球加算処理]

ファールによる持ち球加算処理について図 6 6 を参照して説明する。球発射ユニット 5 5 0 から遊技球 B が発射されると、持ち球減算処理により遊技者の持ち球数が減算されるが、発射された遊技球 B が遊技盤 5 の遊技領域 5 a に打ち込まれなかった場合、当該遊技球 B による遊技が行われることはないため、持ち球数が減算されたままでは遊技者の興趣を低下させてしまう。そこで、持ち球加算処理では、遊技領域 5 a に打ち込まれなかった遊技球 B（ファール球）を、遊技者の持ち球数に加算するものである。

【 0 5 3 3 】

持ち球加算処理は、ステップ S 1 2 1 において、循環球経路ユニット 6 0 0 のファール球センサ 6 0 7 が遊技球 B（ファール球）を検知することで O F F から O N になったか否かを判断し、ファール球センサ 6 0 7 が O N になった場合、Y E S として次のステップ S 1 2 2 へ進み、持ち球数を 1 個加算して処理を終了する。

40

【 0 5 3 4 】

一方、ステップ S 1 2 1 において、ファール球センサ 6 0 7 が O N にならずに O F F のままであれば、N O として持ち球数を加算することなく処理を終了する。

【 0 5 3 5 】

このように、持ち球加算処理により、球発射ユニット 5 5 0 から発射されたにも関わらず、遊技盤 5 の遊技領域 5 a に遊技球 B が打ち込まれなかった場合に、ファール球を持ち

50

球数に加算して遊技者が不利になることを回避させることができる。

【 0 5 3 6 】

[7 - 4 . 発射制御処理]

発射制御処理について図 6 7 及び図 6 8 等を参照して説明する。発射制御処理は、発射許可処理において枠制御発射許可信号が ON になってから遊技者がハンドル 1 6 0 を回転操作した後に、発射ソレノイド 5 5 3 の駆動により実際に遊技球 B を発射するか否かを判断するものである。発射制御処理は、まず、ステップ S 1 3 1 において、枠制御発射許可の有無 (ON / OFF) を判断し、枠制御発射許可が有る (ON) 場合は、YES として次のステップ S 1 3 2 へ進み、発射許可信号を ON にして処理を終了する。一方、ステップ S 1 3 1 において、枠制御発射許可が無い (OFF) 場合は、ステップ S 1 3 3 へ進み、発射許可信号を OFF にして処理を終了する。

10

【 0 5 3 7 】

そして、発射許可信号が ON になると、発射ソレノイド 5 5 3 により遊技球 B を発射する際に、図 6 8 に示すように、まず、球送ソレノイド 7 0 6 を第一時間 t_1 (例えば、1 5 0 m s) の間 ON にし、球送可動部材 7 0 5 の球受部 7 0 5 a を上方へ可動させて、発射手前センサ 7 0 4 により検知されている遊技球 B を受け取りに行く。この第一時間 t_1 は、球送可動部材 7 0 5 の球受部 7 0 5 a において遊技球 B を受け取るのに十分な時間に設定されている。

【 0 5 3 8 】

この球送ソレノイド 7 0 6 が ON になってから第一時間 t_1 よりも短い第二時間 t_2 (例えば、9 0 m s) が経過すると、発射ソレノイド 5 5 3 を第三時間 t_3 (例えば、2 3 m s) の間 ON にして、球発射台 5 5 2 b 上の遊技球 B を発射する。そして、第三時間 t_3 が経過すると、発射ソレノイド 5 5 3 が OFF になる。なお、第一時間 t_1 は、第二時間 t_2 と第三時間 t_3 とを加算した時間よりも長い。

20

【 0 5 3 9 】

そして、第一時間 t_1 が経過すると、球送ソレノイド 7 0 6 が OFF になり、球受部 7 0 5 a に受け取られた遊技球 B が球発射台 5 5 2 b へ供給される。これにより、発射シーケンスの一連の動作が完了する。

【 0 5 4 0 】

なお、遊技球 B が連続して発射される場合は、第一時間 t_1 の経過後、更に、第四時間 t_4 (例えば、4 5 0 . 5 m s) 経過すると、球送ソレノイド 7 0 6 が再び第一時間 t_1 の間 ON になり、上記と同様の動作を繰り返す。

30

【 0 5 4 1 】

従って、本実施形態のパチンコ機 1 では、パチンコ機 1 を設置した初めの 1 回目は、球発射台 5 5 2 b に遊技球 B が載置されていないため、発射制御処理のステップ S 1 3 2 において、「発射減算センサ ON ? 」が NO となり、その後のステップ S 1 3 6 により球送ソレノイド 7 0 6 が ON となって球発射台 5 5 2 b に遊技球 B が供給される。その後は、常時、球発射台 5 5 2 b に遊技球 B が載置されているため、何時でも遊技球 B を発射可能である。

【 0 5 4 2 】

一方、ドツキゴトや振動等により球発射台 5 5 2 b から遊技球 B が落下した場合は、発射減算センサ 5 5 4 が OFF になるため、発射したと見なされて持ち球減算処理により持ち球数が 1 つ減算されるが、落下した遊技球 B はファールユニット 5 7 0 で回収されてファール球センサ 6 0 7 により検知されるため、持ち球加算処理により持ち球数が 1 つ加算され、落下前の持ち球数に戻ることで、遊技者が不利になることはない。

40

【 0 5 4 3 】

また、球発射台 5 5 2 b から発射された遊技球 B が、球発射台 5 5 2 b に戻ってきた場合、上述したように、発射後には球送ユニット 7 0 0 の球送ソレノイド 7 0 6 により次の遊技球 B が供給されると共に、球発射台 5 5 2 b には遊技球 B が一つしか載らないため、戻ってきた先の遊技球 B、或いは、球送ユニット 7 0 0 から供給された次の遊技球 B、の

50

何れかは落下してファールユニット570に回収される。従って、上記と同様に、発射により持ち球数が減算されても、戻ってきた遊技球B、或いは、次の遊技球Bの何れかがファール球となって持ち球数に加算されるため、発射前の持ち球数に戻ることができ、遊技者が不利になることはない。

【0544】

なお、持ち球数が「0」の状態、球発射台552bから遊技球Bが落下した場合は、持ち球減算処理において持ち球数を減算することができないので、落下した遊技球Bがファール球とされて持ち球加算処理により、持ち球数が「1」となる。このような場合に、警報を発して、遊技ホールの係員により持ち球数の矛盾を解消させるようにしても良い。

【0545】

本実施形態では、ドツキゴト等により発射減算センサ554がOFFになるような揺れでは、球発射台552bが短いため、遊技球Bが必ず落下する。従って、球発射台552bに遊技球Bが載置されているのに、発射減算センサ554がOFFになって発射したと見なされるような誤検知が発生することはない。

【0546】

ところで、上記のような発射シーケンスの途中で、停電する（枠制御基板740や主制御基板1310が停電信号を受付ける）ことが考えられる。例えば、発射ソレノイド553がONの前（励磁の前）に停電した場合、発射槌555は動かないが、球送ソレノイド706の動作タイミングによっては、球受部705aに次の遊技球Bが受けられていると当該遊技球Bが球発射台552bに供給され、先に載置されている遊技球Bに弾かれてファールユニット570に回収される。しかしながら、停電信号を受付けると枠制御基板740等は各センサを見に行かないため、ファール球センサ607の信号を無視する。これにより、ファール球として持ち球数に加算されないため、停電前の持ち球数の正確性が保たれる。

【0547】

また、発射ソレノイド553の励磁中、若しくは、励磁済み、の時に停電した場合、発射槌555が動いて球発射台552bの遊技球Bは発射されるが、発射減算センサ554がOFF判定する前（OFFの閾値である80msが経過する前）に、枠制御基板740では発射減算センサ554を見に行かなくなるため、発射されたとは見なされない。発射ソレノイド553が励磁された時点では、球送ソレノイド706により球受部705aに遊技球Bが受けられているため、遊技球Bの発射後に、球受部705aに受けられている遊技球Bが球発射台552bに供給され、発射前の状態になる。一方、発射された遊技球Bは、遊技盤5の入賞口に入球しても、主制御基板1310は入賞センサを見に行かないため、当該入賞は無効となり、持ち球数が加算されることはない。従って、この場合でも、停電前の持ち球数の正確性が保たれる。

【0548】

[7-4a. 第二実施形態の発射制御処理および持ち球減算処理]

上記の実施形態では、球発射台552bから遊技球Bが落下した時の持ち球数の整合性を、ハード的な発射シーケンスにより保つようにしたものを示したが、図69に示すように、ソフトウェアにより整合性を保つようにしても良い。この発射制御処理は、まず、ステップS131において、枠制御発射許可の有無（ON/OFF）を判断し、枠制御発射許可が有る（ON）場合は、YESとして次のステップS134へ進む。一方、ステップS131において、枠制御発射許可が無い（OFF）場合は、NOとして発射ソレノイド553を駆動せずに処理を終了する。

【0549】

ステップS134では、発射減算センサ554がONであるか否かを判断し、発射減算センサ554がON（球発射台552bに遊技球Bが有る）の場合、YESとして次のステップS135へ進み、減算完了フラグがONであるか否かを判断する。この減算完了フラグは、図69（b）に示すように、第二実施形態の持ち球減算処理により、持ち球数が減算された場合はステップS113によって減算完了フラグがONになり、減算されな

10

20

30

40

50

った場合はステップS 1 1 4により減算完了フラグがOFFになる。

【0550】

従って、通常の発射前の状態では、球発射台552bに遊技球Bが載置されており、減算完了フラグがOFFであるため、ステップS 1 3 5においてNOと判断され、次のステップS 1 3 6へ進み、発射ソレノイド553をONにしてハンドル160の回転角度に応じた強さで遊技球Bを打撃して処理を終了する。

【0551】

一方、ドッキゴト等により球発射台552bから遊技球Bが落下すると、図69(b)に示す持ち球減算処理により、持ち球数が減算されて、減算完了フラグがONになる。そのため、発射制御処理のステップS 1 3 5ではYESと判断され、ステップS 1 3 7へ進む。

10

【0552】

ステップS 1 3 7では、発射手前センサ704がONであるか否かを判断し、発射手前センサ704がONではない場合(遊技球Bを非検知の場合)には、NOとして次のステップS 1 3 8へ進み、「発射球切れ」を示すエラー表示をONにし、ステップS 1 3 7へ戻り、発射手前センサ704がONになるまで繰り返す。なお、エラー表示は、例えば、演出表示装置の表示画面に表示される。

【0553】

なお、エラー表示は、報知ランプを設けて点灯させても良いし、演出表示装置において画像表示させても良い。或いは、エラー信号を遊技球貸出装置8を介して遊技ホールのホールコンピュータ(ホルコン)へ出力して、遊技ホール側に設けられている報知ランプを点灯させても良い。

20

【0554】

このステップS 1 3 7において、発射手前センサ704が遊技球Bを検知してONの場合には、YESとして次のステップS 1 3 9へ進み、球送ソレノイド706をON(通電)にして球送可動部材705を可動させる。これにより、発射手前センサ704により検知されている遊技球Bが、球送可動部材705の球受部705aに受け渡され、所定短時間後に球送ソレノイド706がOFFになると、球受部705aに受け渡された遊技球Bが球発射台552bへ供給される。この際に、球送可動部材705により球発射台552bへ送られた遊技球Bよりも上流側(球揚上出口通路652)に遊技球Bがあれば、その遊技球Bが下流側へ移動して発射手前センサ704がONになる。

30

【0555】

ステップS 1 3 9において、球送ソレノイド706をONにしたら、次のステップS 1 4 0へ進み、再び発射減算センサ554がONであるか否かを判断し、発射減算センサ554がONでなければ、NOとしてステップS 1 3 7へ戻り、発射減算センサ554がONになるまで上記のフローを繰り返す。

【0556】

そして、ステップS 1 4 0において、発射減算センサ554がONの場合は、YESとして次のステップS 1 4 1へ進み、「発射球切れ」のエラー表示をOFFにした上で、ステップS 1 3 6へ進んで発射ソレノイド553をONにし、ハンドル160の回転角度に応じた強さで遊技球Bを打撃して処理を終了する。

40

【0557】

このように、発射制御処理により、球発射ユニット550における球発射台552bに遊技球Bが載置されていることを確認した上で、遊技球Bを発射させることができる。

【0558】

ところで、球発射台552bから遊技球Bが落下すると、図69(b)の持ち球減算処理により持ち球数が減算されるが、落下した遊技球Bはファールユニット570に回収されてファール球センサ607に検知されることで持ち球加算処理が実行される。これにより、持ち球数が加算されるため、落下する前の持ち球数に戻り、遊技者が不利になることはない。

50

【 0 5 5 9 】

このように、第二実施形態の発射制御処理および持ち球減算処理によっても、球発射台 5 5 2 b から遊技球 B が落下した時に、持ち球数の整合性を保つことができる。

【 0 5 6 0 】

[7 - 5 . 賞球処理]

賞球処理について図 7 0 等を参照して説明する。賞球処理は、遊技盤 5 に設けられている一般入賞口 2 0 0 1、第一始動口 2 0 0 3、第二始動口 2 0 0 4、大入賞口 2 0 0 5、等の入賞口に遊技球 B が受入れられることにより、特典として入賞口に応じた所定個数の賞球が付与され、その賞球を遊技者の持ち球数に加算するものである。

【 0 5 6 1 】

賞球処理では、遊技盤 5 において入賞口に遊技球 B が受入れられことで主制御基板 1 3 1 0 から出力された信号（賞球信号）が枠制御基板 7 4 0 に入力されると、ステップ S 1 4 1 において入力された賞球信号を解析する。主制御基板 1 3 1 0 から出力される賞球信号としては、賞球個数としても良いし、遊技球 B が受入れられた入賞口の種類としても良い。

【 0 5 6 2 】

そして、ステップ S 1 4 1 において賞球信号が解析されると、続くステップ S 1 4 2 において、解析された賞球信号に応じた賞球個数を、遊技者の持ち球数に加算し、処理を終了する。

【 0 5 6 3 】

このように、賞球処理により、遊技盤 5 において遊技球 B が入賞した入賞口に応じた数の遊技球 B（賞球個数）を、遊技者の持ち球数に加算することができる。

【 0 5 6 4 】

[7 - 6 . 揚上モータ動作処理]

揚上モータ動作処理について図 7 1 乃至図 7 4 等を参照して説明する。揚上モータ動作処理は、球発射ユニット 5 5 0 により遊技球 B が発射されることで球揚上出口通路 6 5 2 内の遊技球 B が減少すると、球揚上入口通路 6 5 1 内の遊技球 B を球揚上ユニット 6 5 0 の揚上スパイラルシャフト 6 6 1 の回転により揚上させて球揚上出口通路 6 5 2 に供給するものである。

【 0 5 6 5 】

揚上モータ動作処理は、まず、ステップ S 2 0 1 において、リトライカウンタ 1 をクリアして次のステップ S 2 0 2 に進む。ステップ S 2 0 2 では、球揚上ユニット 6 5 0 の球揚上機構 6 6 0 における揚上スパイラルシャフト 6 6 1 の下端に取付けられている揚上モータインデックス 6 6 5 を検知するための揚上モータインデックスセンサ 6 6 6 が ON か否かを判断する。

【 0 5 6 6 】

揚上モータインデックス 6 6 5 は、円盤状（フランジ状）の周方向に対して一部を切り欠くようにして設けられている検知部 6 6 5 a を有しており、揚上スパイラルシャフト 6 6 1 の回転により揚上モータインデックス 6 6 5 の検知部 6 6 5 a が揚上モータインデックスセンサ 6 6 6 の部位に位置すると、揚上モータインデックスセンサ 6 6 6 が ON により、検知部 6 6 5 a 以外の部位では揚上モータインデックスセンサ 6 6 6 が OFF となる。

【 0 5 6 7 】

ステップ S 2 0 2 において、揚上モータインデックスセンサ 6 6 6 が ON の場合は、YES として次のステップ S 2 0 3 へ進み、揚上出口センサ 6 5 4 が 8 0 m s 以上 ON であるか否かが判断される。このステップ S 2 0 3 において、揚上出口センサ 6 5 4 が 8 0 m s 以上 ON でない（揚上出口センサ 6 5 4 が OFF）と判断されると、NO として次のステップ S 2 0 4 へ進む。

【 0 5 6 8 】

一方、ステップ S 2 0 3 において、揚上出口センサ 6 5 4 が 8 0 m s 以上 ON と判断された場合は、YES としてステップ S 2 0 3 に戻り、揚上出口センサ 6 5 4 が 8 0 m s 以

10

20

30

40

50

上ONでなくなるまで（揚上出口センサ654がOFFになるまで）繰り返される。つまり、球揚上出口通路652内の複数の遊技球Bの列の最後部が、遊技球Bの発射により減少して揚上出口センサ654よりも下流側になるまで繰り返され、揚上出口センサ654がOFFになるとステップS204へ進む。

【0569】

ステップS204では、揚上入口センサ653が80ms以上ONであるか否かが判断され、揚上入口センサ653が80ms以上ONでない（揚上入口センサ653がOFF）と判断された場合、NOとしてステップS205へ進み、「揚上入口球切れ」を示すエラー表示をONにしてステップS204へ戻る。これにより、球揚上入口通路651での球切れを報知して球切れの解消を促すことができる。

10

【0570】

ステップS204において、揚上入口センサ653が80ms以上ONであると判断された場合は、YESとして次のステップS206へ進み、「揚上入口球切れ」を示すエラー表示をOFFにした後に、続くステップS207において1800ms経過後に揚上モータ664の作動を開始させて揚上スパイラルシャフト661を回転させる。これにより、球揚上入口通路651内の遊技球Bの揚上を開始される。揚上スパイラルシャフト661は、1回転すると遊技球Bを1個吐出する。

【0571】

ここで、揚上モータ664の作動開始について換言すると、図73に示すように、揚上入口センサ653が80ms以上ON（連続ON）、揚上モータ664が停止、揚上出口センサ654が80ms以上ON（連続ON）、発射手前センサ704が80ms以上ON（連続ON）、の状態、ハンドル160の操作により所定時間（ここでは600ms）間隔で遊技球Bが連続するように発射されている。そして、揚上出口センサ654がOFFになると、そこからts時間（ここでは1800ms）経過後に、揚上モータ664の作動が開始して、揚上スパイラルシャフト661の上端から球揚上出口通路652側への遊技球Bの吐出（揚上装置球吐出）が開始する。

20

【0572】

本実施形態では、揚上出口センサ654がOFFになってから、遊技球Bが3個発射されると、揚上モータ664が作動して揚上スパイラルシャフト661の回転が開始する。なお、揚上スパイラルシャフト661の回転により遊技球Bを吐出する時間間隔は、遊技球Bを連続発射する時間間隔よりも短く設定している。これにより、球発射ユニット550への遊技球Bの供給が、遊技球Bの発射に対して追いつかなくなることはない。

30

【0573】

なお、球揚上ユニット650に設けられている球磨モータ688は、図73に示すように、揚上モータ664の作動とは無関係に制御されており、遊技球Bを1000個発射する毎に、磨布682が0.17mm移動するように作動している。

【0574】

この揚上モータ664は、図72に示すように、揚上入口センサ653がONで、揚上出口センサ654がOFFの組み合わせ以外では作動することはなく停止している。

【0575】

揚上モータ動作処理の説明に戻ると、ステップS207において揚上モータ664の作動が開始されると、続くステップS208でリトライカウンタ2をクリアし、続くステップS209で揚上モータインデックス665（揚上モータインデックスセンサ666）がOFF後600ms以内に再度ONになったか否かが判断される。

40

【0576】

ステップS209において、揚上モータインデックス665がOFF後600ms以内に再度ONになった（揚上スパイラルシャフト661が回転している）と判断された場合、YESとして次のステップS210へ進み、揚上出口センサ654が80ms以上ONであるか否かを判断し、ONでない場合には、NOとしてステップS208へ戻り、揚上モータ664の作動が継続される。

50

【0577】

一方、ステップS210において、揚上出口センサ654が80ms以上ONであると判断された場合は、YESとして次のステップS211へ進み、揚上モータインデックス665の検知部665aの検出3回目の位置にて揚上モータ664を停止させ、ステップS201へ戻り、揚上モータ動作処理を繰り返す。

【0578】

つまり、図73及び図74に示すように、揚上出口センサ654がON（連続ON）になってから、揚上モータインデックス665の回転により非遮光（検知部665aにより揚上モータインデックスセンサ666がON）の3回目の時に、揚上モータ664が停止する。この際に、揚上モータインデックス665と一体回転する揚上スパイラルシャフト661により、1回転につき1個の遊技球Bが球揚上出口通路652側へ吐出（揚上装置球吐出）されるため、揚上出口センサ654がONになってから揚上モータ664が停止するまでの間に3個の遊技球Bが吐出されることとなる。換言すると、揚上出口センサ654がONになると、3個の遊技球Bを球揚上出口通路652側へ吐出して揚上モータ664が停止する。これにより、球揚上出口通路652内には、余裕を持った数の遊技球Bが貯留される。なお、後述する揚上モータ原点復帰処理が円滑に実行されるように、球揚上出口通路652内を遊技球Bで満タンにすることはなく、所定個数の空きが出るようにしている。

10

【0579】

この揚上モータ動作処理では、ステップS202において、揚上モータインデックス665がONでない（揚上モータインデックスセンサ666がOFF）と判断された場合、NOとして次のステップS212へと進み、リトライカウンタ1が3未満であるか否かが判断される。

20

【0580】

ステップS212において、リトライカウンタ1が3未満である場合は、YESとして次のステップS213の揚上モータ原点復帰処理を実行した上で、ステップS214においてリトライカウンタ1に「1」を加算してステップS202へ戻る。

【0581】

ステップS213の揚上モータ原点復帰処理は、揚上モータインデックスセンサ666がOFFの場合、揚上モータ664を作動させて揚上スパイラルシャフト661と一緒に揚上モータインデックス665を回転させ、揚上モータインデックスセンサ666がOFFの状態、検知部665aが到達することでONの状態になった後に、揚上モータ664が2回転して停止し、揚上モータ664（揚上モータインデックス665）が原点に復帰する。

30

【0582】

詳述すると、揚上モータインデックス665（揚上スパイラルシャフト661）は、シャフトギア662とモータギア663とのギア比により、揚上モータ664が32回転すると1回転するように構成されている。そして、揚上モータインデックス665の検知部665aの周方向の長さを、揚上モータ664が4回転する長さに形成しているため、揚上モータインデックスセンサ666がONになってから揚上モータ664が2回転して停止する位置は、検知部665aの中央に位置している。つまり、揚上モータインデックス665における検知部665aの中央を、揚上モータ664（揚上スパイラルシャフト661、揚上モータインデックス665）の原点としている（図74を参照）。

40

【0583】

揚上モータ原点復帰処理が実行されると、揚上スパイラルシャフト661がおよそ1回転するため、1個の遊技球Bが球揚上出口通路652へ吐出されるが、球揚上出口通路652では遊技球Bの収容に対して所定個数の空きを持たせているため、揚上スパイラルシャフト661からの遊技球Bの吐出が妨げられることはなく、揚上モータ664を原点復帰させることができる。

【0584】

50

上記のステップS 2 1 2において、リトライカウンタ1が3未満ではないと判断された場合は、NOとしてステップS 2 1 5へ進み、「揚上球ガミエラー」を示すエラー表示をONにして、続くステップS 2 1 6により動作停止する。この動作停止の解除条件は、本体枠4における電源基板7 5 0に設けられている電源スイッチ7 5 1を切入することで解除することができる。

【0 5 8 5】

一方、上記のステップS 2 0 9において、揚上モータインデックス6 6 5がOFF後6 0 0 m s以内に再度ONにならなかった（揚上スパイラルシャフト6 6 1が回転していない）と判断された場合、ONとしてステップS 2 1 7へ進み、リトライカウンタ2が3未満であるか否かを判断し、リトライカウンタ2が3未満でないとは判断された場合には、NOとしてステップS 2 1 5へ進み、「揚上球ガミエラー」を示すエラー表示をONにして、続くステップS 2 1 6により動作停止する。

10

【0 5 8 6】

一方、ステップS 2 1 7において、リトライカウンタ2が3未満であると判断された場合は、YESとして次のステップS 2 1 8の球ガミ解除処理を実行し、続くステップS 2 1 9でリトライカウンタ2に「1」を加算してステップS 2 0 9に戻る。

【0 5 8 7】

ステップS 2 1 8の球ガミ解除処理は、揚上出口センサ6 5 4のON/OFFを監視しない状態で、揚上モータ6 6 4を停止させた後に、揚上モータ6 6 4を逆回転させ、所定時間（例えば、1 0 0 m s）経過後に揚上モータ6 6 4を停止させ、再び揚上モータ6 6 4を作動（正転）させる。

20

【0 5 8 8】

このように、揚上モータ動作処理により、遊技球Bが発射されることで球揚上出口通路6 5 2内の遊技球Bが減少すると、揚上モータ6 6 4の作動により揚上スパイラルシャフト6 6 1を回転させて、下端から球揚上入口通路6 5 1内の遊技球Bを揚上させると共に、上端から吐出させて球揚上出口通路6 5 2に供給することができる。

【0 5 8 9】

なお、上記した揚上モータ6 6 4の作動時間や遊技球Bの吐出個数等は一例であり、適宜の時間や個数にしても良い。

【0 5 9 0】

30

[7 - 7 . セキュリティ処理]

セキュリティ処理について図7 5等を参照して説明する。セキュリティ処理は、不正行為の有無を監視するためのものである。セキュリティ処理は、図7 5 (a)に示すように、ステップS 3 0 1において矛盾カウンタをクリアし、続くステップS 3 0 2において、循環球経路ユニット6 0 0における所定時間内の回収球数を算出する。回収球数は、アウト球数とセーフ球数とファール球数との和によって算出される。

【0 5 9 1】

ステップS 3 0 2において回収球数を算出したら、次のステップS 3 0 3へ進み、発射減算センサ5 5 4による発射球数と回収球数とが同じであるか否かを判断し、同じと判断された場合には、YESとしてステップS 3 0 2へ戻る。一方、発射球数と回収球数とが同じでないとは判断された場合には、NOとして次のステップS 3 0 4へ進み、矛盾カウンタに「1」を加算して続くステップS 3 0 5へ進む。

40

【0 5 9 2】

ステップS 3 0 5では、矛盾カウンタがn（例えば、5 0）よりも大きいと判断し、nよりも小さいと判断された場合には、NOとしてステップS 3 0 2に戻る。一方、矛盾カウンタがnよりも大きいと判断された場合は、YESとして次のステップS 3 0 6へ進み、不正行為が行われている旨のエラー表示をONにした後に、続くステップS 3 0 7において遊技停止処理を実行して処理を終了する。

【0 5 9 3】

ステップS 3 0 6でのエラー表示の解除は、本体枠4における電源基板7 5 0に設けら

50

れている電源スイッチ751を切入することで解除することができる。

【0594】

また、ステップS307での遊技停止処理としては、球発射ユニット550における遊技球Bの発射停止、球揚上ユニット650による遊技球Bの揚上停止（循環停止）、主制御基板1310側での遊技の停止、等がある。

【0595】

セキュリティ処理としては、図75(b)に示すような処理としても良い。このセキュリティ処理では、まず、ステップS311において矛盾カウンタをクリアし、続くステップS312において、発射減算センサ554による発射球数が、ファール球センサ607によるファール球数以上か否かを判断する。

10

【0596】

ステップS312において、発射球数がファール球数以上と判断された場合には、YESとしてステップS312へ戻る。一方、発射球数がファール球数以上でないと判断された場合には、NOとして次のステップS313へ進み、矛盾カウンタに「1」を加算して続くステップS314へ進む。

【0597】

ステップS314では、矛盾カウンタがn（例えば、50）よりも大きいか否かを判断し、nよりも小さいと判断された場合には、NOとしてステップS312に戻る。一方、矛盾カウンタがnよりも大きいと判断された場合は、YESとして次のステップS315へ進み、不正行為が行われている旨のエラー表示をONにした後に、続くステップS316において遊技停止処理を実行して処理を終了する。

20

【0598】

ステップS315でのエラー表示の解除は、本体枠4における電源基板750に設けられている電源スイッチ751を切入することで解除することができる。

【0599】

また、ステップS316での遊技停止処理としては、球発射ユニット550における遊技球Bの発射停止、球揚上ユニット650による遊技球Bの揚上停止（循環停止）、主制御基板1310側での遊技の停止、等がある。

【0600】

このように、発射球数と、遊技盤5から排出された遊技球Bの数（回収球数）やファール球数等と、によって不正行為の有無を判断することができる。

30

【0601】

[7-8. 封入球量検知処理]

封入球量検知処理について図76等を参照して説明する。封入球量検知処理は、封入されている遊技球Bの量（球数）が適量であるか否かを検知するものである。封入球量検知処理は、循環球過少センサ621のON/OFFと、循環球過多センサ622のON/OFFとの組み合わせにより、遊技球Bが適量であるか否かを判断している。循環球過少センサ621及び循環球過多センサ622では、遊技球Bの検知が所定時間（例えば、80ms）以上継続している時を、ONとしている。

【0602】

40

具体的には、球揚上ユニット650における球揚上入口通路651の上流側となる循環球経路ユニット600の球貯留通路604において、一列に並んでいる遊技球Bの最後部が、循環球過少センサ621と循環球過多センサ622との間に位置していると、循環球過少センサ621がONで循環球過多センサ622がOFFとなる。このような組み合わせの時には、遊技球Bの量が適量であると判断し、関係するようなエラーが報知されることはない。

【0603】

一方、球貯留通路604において一列に並んでいる遊技球Bの最後部が、循環球過少センサ621よりも下流に位置している場合は、循環球過少センサ621がOFFで循環球過多センサ622がOFFのとなる。このような組み合わせの時には、遊技球Bの量が過

50

少であると判断し、「遊技球過少」の旨を案内するエラーが報知される。

【0604】

また、球貯留通路604において一列に並んでいる遊技球Bの最後部が、循環球過少センサ621及び循環球過多センサ622を越えて循環球過多センサ622よりも上流に位置している場合は、循環球過少センサ621がONで循環球過多センサ622がONとなる。このような組み合わせの時には、遊技球Bの量が過多であると判断し、「遊技球過多」の旨を案内するエラーが報知される。

【0605】

ところで、本実施形態のパチンコ機1が設置される環境(遊技ホール)によっては、従来の鉄球SBを遊技球とするパチンコ機と一緒に設置される場合があり、本実施形態のパチンコ機1のメンテナンス等により遊技球Bを補充したり交換したりした時に、鉄球SBが混入してしまう恐れがある。そして、本パチンコ機1に鉄球SBが混入された場合、循環経路Rにおける球貯留通路604の球抜シャッター615に強力な磁石616を設けているため、混入された鉄球SBが磁石616により磁着して、球抜シャッター615上で停止した状態となる。

【0606】

球抜シャッター615に鉄球SBが磁着した状態で、球発射ユニット550において遊技球Bの発射が続けられると、球貯留通路604における球抜シャッター615よりも下流側の遊技球Bが球揚上ユニット650により揚上されて減少し、やがて循環球過少センサ621がOFFになる。一方、球発射ユニット550から発射された遊技球Bは、循環球経路ユニット600のアウト球受口600aやセーフ球受口600b、ファールユニット570等により回収されて球貯留通路604の上流側へ供給され、球抜シャッター615(鉄球SB)よりも上流側に溜まることとなり、やがて循環球過多センサ622がONになる。このように、循環球過少センサ621がOFFで循環球過多センサ622がONとなった組み合わせの場合には、球抜シャッター615に鉄球SBが磁着していると判断し、「鉄球混入」の旨を案内するエラーが報知される。

【0607】

なお、循環球過少センサ621と循環球過多センサ622との間において、球ガミによる球詰まりが発生した場合は、上記と同様の組み合わせとなるため、「鉄球混入」の旨を案内するエラーが報知される。

【0608】

また、エラーの報知は、報知ランプを設けて点灯させても良いし、演出表示装置において画像表示させても良い。或いは、エラー信号を、遊技球貸出装置8を介して遊技ホールのホールコンピュータ(ホルコン)へ出力して、遊技ホール側に設けられている報知ランプを点灯させても良い。

【0609】

このように、封入球量検知処理により、封入されている遊技球Bの量を適量に管理することができると共に、鉄球SBの混入を検知することもできる。

【0610】

[7-9.球抜処理]

球抜処理について説明する。球抜処理は、循環球経路ユニット600において、球抜シャッター615により球抜口613pを開いて球受トレー720へ遊技球Bを抜く際に実行するものである。球抜処理は、扉枠3を本体枠4に対して開いて扉開放スイッチ507をOFFにし、球抜シャッター615を手前に引いて球抜口613pを開くと共に、枠制御基板740に設けられている球抜スイッチ742をONにすることで実行される。

【0611】

[7-9.球抜処理]

球抜処理について説明する。球抜処理は、循環球経路ユニット600において、球抜シャッター615により球抜口613pを開いて球受トレー720へ遊技球Bを抜く際に実行するものである。球抜処理は、扉枠3を本体枠4に対して開いて扉開放スイッチ507

10

20

30

40

50

をOFFにし、球抜シャッター615を手前に引いて球抜口613pを開いて、枠制御基板740に設けられている球抜スイッチ742をONにした状態で電源投入することで（電源投入時に球抜スイッチ742をONにすることで）実行される。

【0612】

球抜処理では、揚上入口センサ653のON/OFFが無効にされ、球発射ユニット550における発射ソレノイド553が所定時間間隔でON/OFFを繰り返すと共に、揚上モータ664が作動したままの状態となる。

【0613】

この際に、発射ソレノイド553がONになることで遊技球Bが発射されても、扉枠3を開いていることでファールシャッター571が閉位置の状態となっており、ファールユニット570から外部へ打ち出されることなくファール球として循環球経路ユニット600へ送られる。なお、球抜処理中には、遊技球Bの発射が停止されていないものの、遊技が停止されて、例えば、始動入賞があったとしても、遊技球の払い出しがなく、特別図柄に関する抽選や変動表示を行うことができない等、通常の遊技を行うことができない状態とする。また、球抜処理中には、演出表示装置1600、ランプやスピーカ等を用いて、専用の報知を行う。また、電源投入時に球抜スイッチ742をONにした場合には、主制御基板1310に内蔵されているRAMを初期化するラムクリアを実行することがなく、電源遮断時の遊技状態等の遊技に関する情報を維持する。

10

【0614】

このように、球抜処理により、封入されている遊技球Bを抜くことができる。なお、遊技球Bを入れる場合は、遊技盤5のアウト口1008から入れたり、本体枠4から遊技盤5を取外して上方へ開口しているアウト球受口600aやセーフ球受口600b、から入れたり（補充する）ことが可能である。

20

【0615】

[7-10.その他]

上記の実施形態では、パチンコ機1に使用する遊技球Bとして、ステンレス鋼により形成されているステンレス球を使用することを前提として説明してきたが、これに限定するものではなく、従来と同様、遊技球Bとして鉄球SBを使用するようにしても良い。なお、遊技球Bとして鉄球を使用する場合は、循環球経路ユニット600における磁石616を廃止して球貯留通路604を遊技球B（鉄球SB）が流れるようにすると共に、本体枠4や遊技盤5の双方に設けられているステンレス球専用の遊技球Bの通過センサ（球センサ）を、鉄球SBを検知可能なものに置き換える。これらの変更により、本パチンコ機1は動作可能となる。なお、光学式の球センサは、置き換えることなくそのまま使用することが可能である。

30

【0616】

ところで、遊技球Bとして鉄球SBを使用する場合、磁石Mによる不正行為（所謂磁石ゴト）が可能になってしまうため、遊技盤5側には従来の磁気センサ（磁気センサ1030）による不正検出が必要となる。

【0617】

以下では、図77等を参照して一般的な遊技盤に対する磁気センサの配置について説明する。図77（a）は磁石からの磁力線を検知可能な磁気センサの向きを示す説明図であり、（b）は磁石からの磁力線を検知不能な磁気センサの向きを示す説明図であり、（c）は遊技盤における磁気センサによる検知範囲を斜視図により模式的に示す説明図であり、（d）は磁石からの磁力線が検知不能となる磁気センサと磁性体との位置関係を示す説明図であり、（e）は磁石からの磁力線が検知可能となる磁気センサと磁性体との位置関係を示す説明図であり、（f）は磁気センサと保持部とを分離して示す説明図である。なお、図77等に記載される磁気センサの配置例は、本明細書における各実施形態の遊技盤に採用可能である。

40

【0618】

一般的に磁気センサ1030は、パチンコ機1に複数設けられており、不正な磁気（磁

50

力線)を検知するためのものである。磁気センサ1030は、図77(f)に示すように、磁気を検知するためのセンサ本体1031と、センサ本体1031が実装されている表面が白色のセンサ基板1032と、センサ基板1032及びセンサ本体1031を覆っている透明なセンサケース1033と、を備えている。なお、図示は省略するが、センサ基板1032には、センサ本体1031の他に、IC、トランジスタ、抵抗器、ダイオード、接続用コネクタ、等が実装されている。なお、本実施例では、センサ本体1031にはGMR素子を使った磁気センサを使っている。

【0619】

磁気センサ1030は、平面視が長方形で、当該長方形の短辺の長さよりも低い高さの直方体状に形成されており、高さ方向の辺の一つの部位がC面取りされている。この磁気センサ1030は、透明なセンサケース1033を通して、内部のセンサ本体1031やセンサ基板1032を外部から視認することができる。

10

【0620】

磁気センサ1030は、直方体における最も長い長辺と平行な磁力線の通過を検知することができるものである。従って、図77(a)に示すような磁気センサ1030の向きと磁石Mとの位置関係の時には、磁石Mの磁力線が、長辺と平行な方向に通過するため、磁石Mの磁気(磁力線)を検知することができる。

【0621】

一方、図77(b)に示すような磁気センサ1030の向きと磁石Mとの位置関係の時には、磁石Mの磁力線が、長辺と直角方向(長辺と短辺とによる長方形の面に対して垂直方向)に通過するため、磁石Mの磁気(磁力線)を検知することができない。

20

【0622】

このようなことから、この磁気センサ1030は、図77(c)において網掛けで示すように、磁気センサ1030を中心にした長辺方向の一方側と他方側に、磁石Mの磁気の検知領域DAを有している。換言すると、磁気センサ1030は、直径10cm程度の二つの球を組み合わせたヒョウタン型の検知領域DAを有している。なお、図77(c)は遊技盤5の第一始動口2003の近辺の不正対策で磁気センサ1030を置いたと仮定した図である。

【0623】

次に、図77(d)に示すように、磁石Mからの磁力線を検知可能な磁気センサ1030に対して、磁性体M1を並列に配置した場合、磁力線が磁性体M1に引き寄せられることで、磁気センサ1030を通過する磁力線が減少し、磁気センサ1030により磁石Mからの磁力線(磁気)を検知することができなくなることがある。

30

【0624】

一方、図77(e)に示すように、磁石Mからの磁力線を検知可能な磁気センサ1030に対して、磁性体M2を直列に配置した場合、磁性体M2により磁力線が引き寄せられることで、磁気センサ1030を通過する磁力線を増加させることができる。これにより、遠くの磁石Mや、磁力の弱い磁石Mの磁気を検知することができる。

【0625】

ところで、従来のパチンコ機では、磁性体からなるネジを使用して磁気センサを遊技盤に取付けているため、磁気センサとネジとの位置関係によっては、不正行為を行うための磁石Mからの磁力線が、透磁率の高いネジに引き寄せられることにより、磁気センサを通過する磁力線が減少し、磁石Mの接近を検知することができなくなる問題があった。これに対して、本実施形態では、ネジを用いることなく磁気センサ1030を取付けるようにしている。

40

【0626】

具体的に詳述すると、図77(f)に示すように、磁気センサ1030は、非磁性体(ここでは、合成樹脂)からなる保持部1035を介して遊技機(本体枠4や遊技盤5)の枠に取付けられている。保持部1035は、図示しない部材と一体的に成形されている。この保持部1035は、磁気センサ1030を一方側から収容可能な収容部1036と、

50

収容部 1036 に収容されている磁気センサ 1030 に係止されている弾性爪 1037 と、を有している。また、保持部 1035 は、弾性爪 1037 の脚部から収容部内へ突出している突起 1038 を有している。この保持部 1035 は、透明な合成樹脂により形成されている。

【0627】

磁気センサ 1030 を保持する保持部 1035 は、外部から磁気センサ 1030 を収容部へ挿入させると、弾性爪 1037 が収容部 1036 から遠ざかる方向へ弾性変形し、磁気センサ 1030 が収容部 1036 に収容されると、弾性爪 1037 が復帰して磁気センサ 1030 の端部に係止される。この際に、弾性爪 1037 の脚部に設けられている突起 1038 が磁気センサ 1030 に当接しており、磁気センサ 1030 を収容部 1036 の内面における弾性爪 1037 とは反対側の部位に押圧している。

10

【0628】

この弾性爪 1037 の係止により、磁気センサ 1030 の収容部 1036 から抜ける方向への移動を阻止することができ、磁気センサ 1030 の脱落を防止することができる。また、突起 1038 の当接によって磁気センサ 1030 を収容部 1036 内に押圧しているため、収容部 1036 内での磁気センサ 1030 のガタツキを防止することができる。

【0629】

このように、保持部 1035 を非磁性体としているため、遊技領域 5a に磁石 M が近づけられた際に、保持部 1035 が磁石 M からの磁力線を引寄せてしまうことを回避させることができ、磁気センサ 1030 を通過する磁力線の減少を防止することができる。従って、遊技領域 5a に作用する磁気を検知し易くことができ、磁石 M を使用した不正行為を早期に検知することができると共に、磁気センサ 1030 による不審な磁気を検知を報知することで不正行為を思い止まらせることができ、不正行為に対する抑止力の高いパチンコ機 1 を提供することができる。

20

【0630】

また、非磁性体からなる保持部 1035 により磁石 M からの磁力線の引寄せを回避させて、磁気センサ 1030 を通過する磁力線の減少を防止することができるため、従来のパチンコ機よりも少ない数の磁気センサ 1030 により遊技領域 5a に作用する磁気を効果的に検知することが可能となり、従来よりも磁気センサ 1030 の数を少なくすることができ、パチンコ機 1 にかかるコストの増加を抑制させることができる。

30

【0631】

また、保持部 1035 の弾性爪 1037 を弾性変形させることで、保持部 1035 に対する磁気センサ 1030 の取付けや取外しを容易に行うことができるため、従来のパチンコ機のように、磁性体からなる金属製のネジを使用しなくても、弾性爪 1037 により磁気センサ 1030 を取付けることができると共に、パチンコ機 1 の組立にかかる手間を容易なものとすることができ、パチンコ機 1 にかかるコストの増加を抑制させることができる。

【0632】

更に、保持部 1035 の突起 1038 により磁気センサ 1030 を収容部 1036 へ付勢（押圧）していることから、突起 1038 による付勢によって磁気センサ 1030 が細かく振動することを抑制することができるため、当該振動により磁気センサ 1030 に接続されているコネクタが外れたり接触不良が発生したりすることを低減させることができ、磁気センサ 1030 を確実に作動させることができる。

40

【0633】

ところで、循環経路 R を本体枠 4（遊技機枠）に持ったパチンコ機 1 の場合、遊技球 B として鉄球 SB を使用すると、磁石 M による循環経路 R 内への不正行為（所謂磁石ゴト）が可能になってしまうため、循環経路 R 内（特に遊技者の持ち球数の加算／減算にかかわる発射減算センサ 554、フェール球センサ 607、発射手前センサ 704、等の周辺）に対する不正な磁気を検出可能に磁気センサ（磁気センサ 1030）を設けるようにすることが望ましい。本実施形態において特に不正の対象になり易いのは、球発射ユニット 5

50

50の発射減算センサ554の近辺であり、具体的には球発射台552b(発射レーン)上の遊技球Bと、ファールユニット570からファール球センサ607に至るまでの経路である。循環経路R内に対する不正な磁気を検出可能な磁気センサ配置に関する実施形態の詳細については後述する。

【0634】

[8. 遊技盤の全体構成]

パチンコ機1における遊技盤5の全体構成について、主に図78乃至図84を参照して詳細に説明する。図78は、透明なセンター役物等を不透明にして示す遊技盤の正面図である。図79は図78の遊技盤を右前から見た斜視図であり、図80は図78の遊技盤を左前から見た斜視図であり、図81は図78の遊技盤を後ろから見た斜視図である。図82は遊技盤を主な部材毎に分解して前から見た分解斜視図であり、図83は遊技盤を主な部材毎に分解して後ろから見た分解斜視図である。図84は、遊技パネルの面と平行に表ユニットを切断して遊技球が流通する遊技領域内を示す遊技盤の正面図である。

10

【0635】

パチンコ機1の遊技盤5は、遊技者がハンドル160を操作することで遊技球Bが打込まれる遊技領域5aを有している。遊技領域5aには、遊技球Bの受入れ又は通過により遊技者に対して所定の特典(例えば、所定個数の持ち球数の加算)を付与する一般入賞口2001、普通入賞口2002、第一始動口2003、第二始動口2004、大入賞口2005、役物入賞口2006、第二V入賞口2008、が備えられている。この遊技盤5は、遊技球Bが、遊技領域5a内の一般入賞口2001、普通入賞口2002、第一始動口2003、第二始動口2004、大入賞口2005、及び役物入賞口2006等に、受入れられるように、ハンドル160の打込操作と遊技領域5a内での遊技球Bの流通とを楽しませる遊技を行うためのものである。

20

【0636】

遊技盤5は、遊技領域5aの外周を区画し外形が正面視略四角形状とされた前構成部材1000と、前構成部材1000の後側に取付けられており遊技領域5aの後端を区画する板状の遊技パネル1100と、遊技領域5a内において不正に作用する磁気を検知する複数の磁気センサ1030(図93を参照)と、遊技盤5(パチンコ機1)に作用する振動を検知する振動センサ1040(図93等を参照)と、を備えている。遊技パネル1100の前面における遊技領域5a内となる部位には、遊技球Bと当接する複数の障害釘が所定のゲージ配列で植設されている。

30

【0637】

また、遊技盤5は、遊技パネル1100の後側下部に取付けられている基板ホルダ1200と、基板ホルダ1200の後面に取付けられており遊技球Bを遊技領域5a内へ打込むことで行われる遊技内容を制御する主制御基板1310(図93等を参照)を有している主制御ユニット1300と、を備えている。

【0638】

また、遊技盤5は、主制御基板1310からの制御信号に基づいて遊技状況を表示し前構成部材1000の左上隅に遊技者側へ視認可能に取付けられている機能表示ユニット1400と、遊技パネル1100の後側に配置されている周辺制御ユニット1500と、正面視において遊技領域5aの中央に配置されており所定の演出画像を表示可能な演出表示装置1600と、遊技パネル1100の後側に配置されており主制御基板1310と周辺制御基板1510との接続を中継しているパネル中継基板(図示は省略)と、遊技パネル1100の前面に取付けられる表ユニット2000と、遊技パネル1100の後面に取付けられる裏ユニット3000と、を更に備えている。

40

【0639】

裏ユニット3000の後面に演出表示装置1600が設けられていると共に、演出表示装置1600の後面に周辺制御ユニット1500が設けられている。

【0640】

表ユニット2000は、遊技領域5a内に打込まれた遊技球Bを受入可能としており常

50

時開口している複数（ここでは三つ）の一般入賞口 2 0 0 1 と、遊技領域 5 a 内の所定位置に設けられており遊技球 B を受入可能に常時開口している普通入賞口 2 0 0 2 と、センター役物 2 5 0 0 の下方における左右方向の中央に設けられており遊技球 B を受入可能に常時開口している第一始動口 2 0 0 3 と、遊技球 B が普通入賞口 2 0 0 2 に受入れられることにより抽選される普通図柄の抽選結果に応じて遊技球 B の受入れが可能となる第二始動口 2 0 0 4 と、第一始動口 2 0 0 3 への遊技球 B の受入れにより抽選される第一特別図柄や第二始動口 2 0 0 4 への遊技球 B の受入れにより抽選される第二特別図柄の抽選結果に応じて遊技球 B の受入れが可能となる大入賞口 2 0 0 5 又は役物入賞口 2 0 0 6 と、役物入賞口 2 0 0 6 に受入れられた遊技球 B が受入可能となる第一 V 入賞口 2 0 0 7 及び第二 V 入賞口 2 0 0 8 と、を備えている。また、遊技盤 5 は、遊技領域 5 a 内において不正に作用する磁気を検知する複数の磁気センサ 1 0 3 0（図 9 3 を参照）を、備えている。

10

【 0 6 4 1 】

また、表ユニット 2 0 0 0 は、遊技領域 5 a 内における最も下流に設けられており、遊技球 B を受入可能に常時開口していると共に、受入れた遊技球 B を戻すことなく遊技領域 5 a 外に排出するアウト口 2 0 2 0 と、遊技領域 5 a 内におけるアウト口 2 0 2 0 よりも上流に設けられており、遊技球 B を受入可能に常時開口していると共に、受入れた遊技球 B を戻すことなく遊技領域 5 a 外に排出する二つのサブアウト口 2 0 2 1 と、を備えている。アウト口 2 0 2 0 は、第一始動口 2 0 0 3 を間にして左右に二つ設けられている。また、二つのサブアウト口 2 0 2 1 は、遊技領域 5 a の左右方向中央よりも左方の部位と、遊技領域 5 a の左右方向中央よりも右方の部位と、に夫々設けられている。

20

【 0 6 4 2 】

更に、表ユニット 2 0 0 0 は、遊技領域 5 a 内の左右方向中央で遊技領域 5 a の下端の直上に取付けられており第一始動口 2 0 0 3 及びアウト口 2 0 2 0 を有している始動口ユニット 2 1 0 0 と、始動口ユニット 2 1 0 0 の正面視左方で内レール 1 0 0 2 に沿うように設けられており三つの一般入賞口 2 0 0 1 と一つのサブアウト口 2 0 2 1 とを有しているサイドユニット 2 2 0 0 と、サイドユニット 2 2 0 0 の正面視左方のやや上側に設けられているサイド左上ユニット 2 3 0 0 と、始動口ユニット 2 1 0 0 の右方に設けられており第二始動口 2 0 0 4 と大入賞口 2 0 0 5 と一つのサブアウト口 2 0 2 1 とを有しているアタッカユニット 2 4 0 0 と、遊技領域 5 a 内の正面視略中央やや上寄りに設けられており役物入賞口 2 0 0 6、第一 V 入賞口 2 0 0 7 及び第二 V 入賞口 2 0 0 8 を有している枠状のセンター役物 2 5 0 0 と、アタッカユニット 2 4 0 0 の右端上方に設けられており普通入賞口 2 0 0 2 を有している普通入賞口ユニット 2 6 0 0 と、を備えている。

30

【 0 6 4 3 】

センター役物 2 5 0 0 は、役物入賞口 2 0 0 6 及び第一 V 入賞口 2 0 0 7 を有している枠状の本体ユニット 2 5 1 0 と、本体ユニット 2 5 1 0 の枠内の下部に設けられており第二 V 入賞口 2 0 0 8 を有している抽選役物 2 5 5 0 と、を備えている。

【 0 6 4 4 】

裏ユニット 3 0 0 0 は、遊技領域 5 a 内において不正に作用する磁気を検知する複数の磁気センサ 1 0 3 0 と、遊技盤 5（パチンコ機 1）に作用する振動を検知する振動センサ 1 0 4 0 と、遊技パネル 1 1 0 0 におけるパネルホルダ 1 1 2 0 の後面に取付けられ前方が開放されている箱状で後壁に四角い開口部 3 0 1 0 a を有している裏箱 3 0 1 0 と、裏箱 3 0 1 0 の後壁に演出表示装置 1 6 0 0 を着脱可能に取付けているロックスライダ 3 0 2 0 と、演出表示装置 1 6 0 0 の後方に配置されており裏箱 3 0 1 0 の後壁に取付けられている裏基板ユニット 3 0 4 0 と、を備えている。

40

【 0 6 4 5 】

また、裏ユニット 3 0 0 0 は、裏箱 3 0 1 0 内の前端付近の下部に設けられており遊技パネル 1 1 0 0 の後方へ誘導された遊技球 B が流通する裏球誘導ユニット 3 1 0 0 と、裏箱 3 0 1 0 内における裏球誘導ユニット 3 1 0 0 の後に設けられている裏装飾ユニット 3 2 0 0 と、裏箱 3 0 1 0 内に前端付近における裏球誘導ユニット 3 1 0 0 の左方及び上方に設けられている裏前演出ユニット 3 3 0 0 と、裏箱 3 0 1 0 内における裏前演出ユニッ

50

ト 3 3 0 0 の後ろに設けられている裏後演出ユニット 3 4 0 0 と、を備えている。

【 0 6 4 6 】

[8 - 1 . 前構成部材]

遊技盤 5 における前構成部材 1 0 0 0 について、主に図 8 2 及び図 8 3 等を参照して詳細に説明する。前構成部材 1 0 0 0 は、全体が透明に形成されている。前構成部材 1 0 0 0 は、正面視の外形が略正方形とされ、内形が略円形状に前後方向へ貫通しており、内形の内周によって遊技領域 5 a の外周を区画している。この前構成部材 1 0 0 0 は、正面視で左右方向中央から左寄りの下端から時計回りの周方向へ沿って円弧状に延び正面視左右方向中央上端を通り過ぎて右斜め上部まで延びた外レール 1 0 0 1 と、外レール 1 0 0 1 に略沿って前構成部材 1 0 0 0 の内側に配置され正面視左右方向中央下部から正面視左斜め上部まで円弧状に延びた内レール 1 0 0 2 と、内レール 1 0 0 2 の下端の正面視右側で遊技領域 5 a の最も低くなった位置に形成されており後方へ向かって低くなるように傾斜しているアウト誘導部 1 0 0 3 と、を備えている。

10

【 0 6 4 7 】

また、前構成部材 1 0 0 0 は、アウト誘導部 1 0 0 3 の正面視右端から前構成部材 1 0 0 0 の右辺付近まで右端側が僅かに高くなるように直線状に傾斜している右下レール 1 0 0 4 と、右下レール 1 0 0 4 の右端から前構成部材 1 0 0 0 の右辺に沿って外レール 1 0 0 1 の上端の下側まで延びており上部が前構成部材 1 0 0 0 の内側へ湾曲している右レール 1 0 0 5 と、右レール 1 0 0 5 の上端と外レール 1 0 0 1 の上端とを繋いでおり外レール 1 0 0 1 に沿って転動して来た遊技球 B が当接する衝止部 1 0 0 6 と、を備えている。

20

【 0 6 4 8 】

また、前構成部材 1 0 0 0 は、内レール 1 0 0 2 の上端に回動可能に軸支され、外レール 1 0 0 1 との間を閉鎖するように内レール 1 0 0 2 の上端から上方へ延出した閉鎖位置と正面視時計回りの方向へ回動して外レール 1 0 0 1 との間を開放した開放位置との間でのみ回動可能とされると共に閉鎖位置側へ復帰するように図示しないバネによって付勢された逆流防止部材 1 0 0 7 を、備えている。

【 0 6 4 9 】

更に、前構成部材 1 0 0 0 は、枠内における正面視左右方向中央下部で、アウト誘導部 1 0 0 3 の後端において前後に貫通しているアウト口 1 0 0 8 を備えている。このアウト口 1 0 0 8 は、始動口ユニット 2 1 0 0 によって前方から閉鎖されている。

30

【 0 6 5 0 】

また、前構成部材 1 0 0 0 は、外レール 1 0 0 1 及び内レール 1 0 0 2 における下端から略垂直に延びた付近の部位の外側、アウト誘導部 1 0 0 3 及び右下レール 1 0 0 4 の下側、及び右レール 1 0 0 5 の外側、の夫々の部位において、前端から後方へ窪んだ防犯凹部 1 0 0 9 を備えている。この防犯凹部 1 0 0 9 は、遊技盤 5 を本体枠 4 に取付けて、本体枠 4 に対して扉枠 3 を閉じた状態とすると、扉枠 3 における防犯カバー（図示は省略）の後方へ突出した後方突片（図示は省略）が挿入された状態となる。これにより、防犯カバーと遊技盤 5（前構成部材 1 0 0 0）との間が、防犯カバーの後方突片と前構成部材 1 0 0 0 の防犯凹部 1 0 0 9 とによって複雑に屈曲した状態となるため、遊技盤 5 の前面下方より防犯カバーと前構成部材 1 0 0 0 との間を通してピアノ線等の不正な工具を遊技領域 5 a 内に侵入させようとしても、後方突片や防犯凹部 1 0 0 9 に阻まれることとなり、遊技領域 5 a 内への不正な工具の侵入を阻止することができる。

40

【 0 6 5 1 】

また、前構成部材 1 0 0 0 は、正面視左下隅において下端から上方へ切欠かれている切欠部 1 0 1 0 を備えている。この切欠部 1 0 1 0 は、遊技パネル 1 1 0 0 の切欠部 1 1 2 2 と一致している。この切欠部 1 0 1 0 は、遊技球を遊技者に払出すタイプのパチンコ機の本体枠に取付けた時に、切欠部 1 0 1 0 及び切欠部 1 1 2 2 を貫通して下部満タン球経路ユニットの下部通常払出通路及び下部満タン払出通路の前端開口が前方へ臨ませて扉枠の上皿や下皿へ遊技球を供給するためのものである。

【 0 6 5 2 】

50

更に、前構成部材 1 0 0 0 は、正面視において左上隅に形成されており、機能表示ユニット 1 4 0 0 が取付けられる機能表示ユニット取付部 1 0 1 1 と、右下隅に形成されている証紙貼付部 1 0 1 2 と、を備えている。

【 0 6 5 3 】

また、前構成部材 1 0 0 0 は、略全体が透明に形成されており、後側に配置されている遊技パネル 1 1 0 0 や裏ユニット 3 0 0 0 等を前方から視認することができる。

【 0 6 5 4 】

[8 - 2 . 遊技パネル]

遊技盤 5 における遊技パネル 1 1 0 0 について、主に図 8 2 及び図 8 3 等を参照して詳細に説明する。遊技パネル 1 1 0 0 は、前構成部材 1 0 0 0 の後面に取付けられており、表ユニット 2 0 0 0 及び裏ユニット 3 0 0 0 が取付けられるものである。遊技パネル 1 1 0 0 は、外周が枠状の前構成部材 1 0 0 0 の内周よりもやや大きく形成されていると共に透明な合成樹脂で形成されている平板状のパネル板 1 1 1 0 と、パネル板 1 1 1 0 の外周を保持しており前構成部材 1 0 0 0 の後側に取付けられると共に後面に裏ユニット 3 0 0 0 が取付けられる枠状のパネルホルダ 1 1 2 0 と、を備えている。遊技パネル 1 1 0 0 の前面には、所定のゲー ジ配列で複数の障害釘が植設されている。

10

【 0 6 5 5 】

遊技パネル 1 1 0 0 のパネル板 1 1 1 0 は、アクリル樹脂、ポリカーボネイト樹脂、ポリアリレート樹脂、メタクリル樹脂等の合成樹脂板や、ガラスや金属等の無機質板により形成されている。このパネル板 1 1 1 0 の板厚は、木製の遊技パネルの板厚が約 2 0 mm であるのに対しこれよりも薄く、障害釘を前面に植設したり表ユニット 2 0 0 0 を取付けたりしても十分に保持可能な必要最低限の厚さが約 1 0 mm とされている。なお、本実施形態では、透明な合成樹脂板によってパネル板 1 1 1 0 が形成されている。

20

【 0 6 5 6 】

パネル板 1 1 1 0 は、遊技領域 5 a 内において最も低い位置となり前構成部材 1 0 0 0 のアウト口 1 0 0 8 と対応した位置が、下端から上方へ窪んでいる。つまり、本実施形態では、パネル板 1 1 1 0 のアウト口 1 0 0 8 は、孔状ではなく、パネル板 1 1 1 0 の下方へ開放されている切欠状に形成されている。なお、アウト口 1 0 0 8 を孔状に形成するようにしても良い。また、パネル板 1 1 1 0 には、前後に貫通しており表ユニット 2 0 0 0 を取付けるための開口部 1 1 1 2 が複数形成されている。本実施形態では、開口部 1 1 1 2 を孔状に形成しているが、パネル板 1 1 1 0 の外周面から外方へ開放されている切欠状に形成しても良い。

30

【 0 6 5 7 】

また、パネル板 1 1 1 0 は、図示は省略するが、前後に貫通した丸孔及び短い長孔に形成されている複数の位置決孔と、上縁と下縁とにおいて夫々左右方向へ離隔しており板厚が薄く形成されている複数の係合段部と、を備えている。位置決孔は、パネルホルダ 1 1 2 0 の突出ピン（図示は省略）が挿入されることで、パネルホルダ 1 1 2 0 との位置決めをするためのものである。係合段部は、パネルホルダ 1 1 2 0 の係合爪（図示は省略）や係合片（図示は省略）に係合されることで、パネルホルダ 1 1 2 0 に対して着脱可能に取付けられるためのものである。

40

【 0 6 5 8 】

パネル板 1 1 1 0 は、センター役物 2 5 0 0 を取付けるための大きな開口部 1 1 1 2 が、正面視において中央よりも上側にオフセットしている。これにより、パネル板 1 1 1 0 が枠状となっており、正面視において、遊技球 B の流通方向（枠状の周方向）に対して直交している幅が、中央よりも上側を除いた、左側及び右側と下側が複数の遊技球 B が並ぶことが可能な広い幅となっており、上側が複数の遊技球 B が並ぶことが不能な狭い幅となっている。

【 0 6 5 9 】

遊技パネル 1 1 0 0 のパネルホルダ 1 1 2 0 は、パネル板 1 1 1 0 を包含する大きさで外形が略四角形状とされ、パネル板 1 1 1 0 よりも厚く（本実施形態では、約 3 8 mm と

50

木製の遊技パネルと同じ厚みに形成されている。このことは、木製の遊技パネルや透明な合成樹脂製の遊技パネル 1 1 0 0 に問わず、同じパチンコ機 1 (遊技機) の本体枠 4 に装着して遊技ができるようにするためである。

【 0 6 6 0 】

このパネルホルダ 1 1 2 0 は、透明な合成樹脂 (例えば、熱可塑性合成樹脂) により形成されている。このパネルホルダ 1 1 2 0 は、パネル板 1 1 1 0 と略同じ大きさで前面側から後方側に向かって凹んでいる保持段部 (図示は省略) と、保持段部を略遊技領域 5 a と同等の大きさで前後方向に貫通している貫通口 1 1 2 1 を備えている。

【 0 6 6 1 】

また、パネルホルダ 1 1 2 0 は、正面視左下隅において下端から上方へ切欠かれている切欠部 1 1 2 2 を備えている。この切欠部 1 1 2 2 は、前構成部材 1 0 0 0 の切欠部 1 0 1 0 と一致するように形成されている。この切欠部 1 1 2 2 は、遊技球を遊技者に払出すタイプのパチンコ機の本体枠に取付けた時に、切欠部 1 0 1 0 及び切欠部 1 1 2 2 を貫通して下部満タン球経路ユニットの下部通常払出通路及び下部満タン払出通路の前端開口が前方へ臨ませて扉枠の上皿や下皿へ遊技球を供給するためのものである。

【 0 6 6 2 】

更に、パネルホルダ 1 1 2 0 には、下端からアウト口 1 0 0 8 に対応した位置まで上方へ延びており、後面から前方へ向かって窪んでいるアウト凹部 1 1 2 3 が形成されている。アウト凹部 1 1 2 3 は、上部がアウト口 1 0 0 8 と連通している。

【 0 6 6 3 】

また、パネルホルダ 1 1 2 0 は、図示は省略するが、保持段部から前方へ突出しておりパネル板 1 1 1 0 の複数の位置決孔に夫々が挿入される複数の突出ピンと、保持段部よりも外側に配置されておりパネル板 1 1 1 0 の上側と左下の傾斜している部位の係合段部に対して弾性係合する三つの係合爪と、保持段部の下外側から上方へ突出しておりパネル板 1 1 1 0 の下辺の二つの係合段部と夫々係合する一対の係合片と、を備えている。パネルホルダ 1 1 2 0 は、前方斜め上からパネル板 1 1 1 0 の下辺の係合段部を、係合片に係合させた上で、パネル板 1 1 1 0 の上部を後方へ移動させて、上側と左下の傾斜している部位の係合段部を係合爪に係合させることで、パネル板 1 1 1 0 を保持段部に収容した状態で着脱可能に取付けることができる。この際に、パネル板 1 1 1 0 の位置決孔に、パネルホルダ 1 1 2 0 の突出ピンが挿入され、パネル板 1 1 1 0 がパネルホルダ 1 1 2 0 に対して所定の位置に位置決めされる。

【 0 6 6 4 】

この遊技パネル 1 1 0 0 は、前側に取付けられる前構成部材 1 0 0 0 と共に透明に形成されているため、遊技盤 5 に組立てた時に、遊技領域 5 a の境界が明瞭に見えることを低減させることができ、遊技者に対して開放感を与えることができると共に、実際の遊技領域 5 a の大きさが変わらないものの、遊技者に対して遊技領域 5 a を大きく (広く) 見せることができる。

【 0 6 6 5 】

また、遊技パネル 1 1 0 0 を、前構成部材 1 0 0 0 と共に透明としているため、演出表示装置 1 6 0 0、表ユニット 2 0 0 0 や裏ユニット 3 0 0 0、等からの光を、前方 (遊技者側) へ反射させたり屈折させたりすることで発光しているように見せることができ、遊技盤 5 の全体の装飾性をより高めることができる。

【 0 6 6 6 】

[8 - 3 . 基板ホルダ]

遊技盤 5 における基板ホルダ 1 2 0 0 について、主に図 8 2 及び図 8 3 等を参照して詳細に説明する。基板ホルダ 1 2 0 0 は、上方及び前方が開放された横長の箱状に形成されており、底面が左右方向中央へ向かって低くなるように傾斜している。基板ホルダ 1 2 0 0 は、底面における左右方向中央において、前端から後方へ向かって切欠かれている排出部 1 2 0 1 を有している。この基板ホルダ 1 2 0 0 は、遊技盤 5 に組立てた状態で、遊技パネル 1 1 0 0 の後側に取付けられている裏ユニット 3 0 0 0 の下部を下側及び後側から

10

20

30

40

50

覆っていると共に、後面に主制御ユニット 1 3 0 0 の主制御基板ボックス 1 3 2 0 が取付けられている。

【 0 6 6 7 】

基板ホルダ 1 2 0 0 は、パチンコ機 1 に組立てた状態で、排出部 1 2 0 1 が、本体枠 4 の循環球経路ユニット 6 0 0 におけるアウト球受口 6 0 0 a 及びセーフ球受口 6 0 0 b の直上に位置している。これにより、アウト口 2 0 2 0 やサブアウト口 2 0 2 1 を通って遊技パネル 1 1 0 0 の後側へ排出された遊技球 B は、循環球経路ユニット 6 0 0 におけるアウト球受口 6 0 0 a へ排出され、アウト球受口 6 0 0 a に受けられることでアウト球通路 6 0 1 を流通してアウト球センサ 6 0 5 により一つずつ検知（カウント）される。一方、一般入賞口 2 0 0 1、普通入賞口 2 0 0 2、第一始動口 2 0 0 3、第二始動口 2 0 0 4、大入賞口 2 0 0 5、役物入賞口 2 0 0 6 のような入賞口に受入れられて表ユニット 2 0 0 0 及び裏ユニット 3 0 0 0 から下方へ排出された遊技球 B は、循環球経路ユニット 6 0 0 におけるセーフ球受口 6 0 0 b へ排出され、セーフ球受口 6 0 0 b に受けられることでセーフ球通路 6 0 2 を流通してセーフ球センサ 6 0 6 により一つずつ検知（カウント）される。

10

【 0 6 6 8 】

[8 - 4 . 主制御基板ユニット]

遊技盤 5 における主制御ユニット 1 3 0 0 について、主に図 8 1 乃至図 8 3 等を参照して説明する。主制御ユニット 1 3 0 0 は、基板ホルダ 1 2 0 0 の後面に着脱可能に取付けられている。主制御ユニット 1 3 0 0 は、遊技内容及び遊技者への特典の付与等を制御する主制御基板 1 3 1 0（図 9 3 を参照）と、主制御基板 1 3 1 0 を収容しており基板ホルダ 1 2 0 0 に取付けられる主制御基板ボックス 1 3 2 0 と、を備えている。

20

【 0 6 6 9 】

主制御基板ボックス 1 3 2 0 は、基板ホルダ 1 2 0 0 に取付けられると共に後面に主制御基板 1 3 1 0 が取付けられる基板ベース 1 3 3 0 と、主制御基板 1 3 1 0 を後方から覆うように基板ベース 1 3 3 0 に取付けられている基板カバー 1 3 4 0 と、から構成されている。基板ベース 1 3 3 0 と基板カバー 1 3 4 0 とは、透明なポリカーボネイトにより形成されている。基板ベース 1 3 3 0 と基板カバー 1 3 4 0 とにより形成される内部空間には、主制御基板 1 3 1 0 が収容されている。基板ベース 1 3 3 0 と基板カバー 1 3 4 0 が透明なポリカーボネイトにより形成されていることによって、主制御基板 1 3 1 0 の表面側や裏面側の状態（不正な改変が行われているか否か、又は不正 IC が実装されているか否か）を、主制御基板ボックス 1 3 2 0 の外側から確認することができるようになっている。

30

【 0 6 7 0 】

また、主制御基板ボックス 1 3 2 0 は、基板ベース 1 3 3 0 と基板カバー 1 3 4 0 とに夫々対応するように複数の封印機構 1 3 5 0 を備えており、一つの封印機構 1 3 5 0 を用いて主制御基板ボックス 1 3 2 0 を閉じると、次に、主制御基板ボックス 1 3 2 0 を開けるためにはその封印機構 1 3 5 0 を破壊する必要がある、主制御基板ボックス 1 3 2 0 の開閉の痕跡を残すことができる。従って、開閉の痕跡を見ることで、主制御基板ボックス 1 3 2 0 の不正な開閉を発見することができ、主制御基板 1 3 1 0 への不正行為に対する抑止力が高められている。

40

【 0 6 7 1 】

主制御ユニット 1 3 0 0 の主制御基板 1 3 1 0 は、インターフェース基板 7 6 0、アウト球センサ 6 0 5、周辺制御基板 1 5 1 0、等と接続されている。また、主制御基板 1 3 1 0 は、機能表示ユニット 1 4 0 0、一般入賞口センサ 3 0 0 1、普通入賞口センサ 3 0 0 2、第一始動口センサ 2 1 0 1、第二始動口センサ 2 4 0 1、大入賞口センサ 2 4 0 2、役物入賞口センサ 2 5 0 1、第一 V 入賞口センサ 2 5 0 2、第二 V 入賞口センサ 2 5 0 3、ハズレ口センサ 2 5 0 4、始動口ソレノイド 2 4 1 2、アタッカソレノイド 2 4 1 4、役物入賞口ソレノイド 2 5 1 6、第一振分ソレノイド 2 5 3 4、第二振分ソレノイド 2 5 4 4、抽選ループソレノイド 2 5 5 8、打撃片駆動モータ 2 5 6 1、槌揺動駆動モータ

50

2564、揺動片ソレノイド2565、磁気センサ1030、振動センサ1040、等と接続されている。

【0672】

また、主制御基板1310には、四つの7セグメントLEDからなるベースモニタを有している（図示は省略）。ベースモニタは、透明な基板カバー1340を通して後方から視認することができる。このベースモニタは、球発射ユニット550により発射された遊技球Bのうち、遊技領域5a内に打込まれた後に遊技盤5から下方へ排出されて、本体枠4の循環球経路ユニット600に設けられているアウト球センサ605により検知されることでカウントされた遊技球Bの球数を表示するものである。本実施形態のベースモニタは、100発発射してアウト球センサ605によりカウントされた球数（遊技ホール側へ戻ってきた球数）を百分率にして表示している。

10

【0673】

[8-5.機能表示ユニット]

遊技盤5における機能表示ユニット1400について、主に図78等を参照して詳細に説明する。機能表示ユニット1400は、遊技領域5aの外側で前構成部材1000の左上隅に取付けられている。機能表示ユニット1400は、パチンコ機1に組立てた状態で、扉枠3の遊技窓101を通して前方（遊技者側）から視認することができる。この機能表示ユニット1400は、主制御基板1310からの制御信号に基づき複数のLEDを用いて、遊技状態（遊技状況）や、普通図柄の抽選結果や特別図柄の抽選結果等を表示するものである。

20

【0674】

機能表示ユニット1400は、詳細な図示は省略するが、遊技状態を表示する三つのLEDからなる状態表示器と、普通入賞口2002への遊技球Bの受入れにより抽選される普通図柄の抽選結果を表示する二つのLEDからなる普通図柄表示器と、普通入賞口2002への遊技球Bの受入れに係る保留数を表示する二つのLEDからなる普通保留表示器と、を備えている。

【0675】

また、機能表示ユニット1400は、第一始動口2003への遊技球Bの受入れにより抽選された第一特別図柄の抽選結果を表示する八つのLEDからなる第一特別図柄表示器と、第一始動口2003への遊技球Bの受入れに係る保留数を表示する二つのLEDからなる第一特別保留数表示器と、第二始動口2004への遊技球Bの受入れにより抽選された第二特別図柄の抽選結果を表示する八つのLEDからなる第二特別図柄表示器と、第二始動口2004への遊技球Bの受入れに係る保留数を表示する二つのLEDからなる第二特別保留数表示器と、を備えている。

30

【0676】

更に、機能表示ユニット1400は、第一特別図柄の抽選結果又は第二特別図柄の抽選結果が「当り」等の時に、大入賞口2005の開閉パターンの繰返し回数（ラウンド数）を表示する五つのLEDからなるラウンド表示器、を備えている。

【0677】

この機能表示ユニット1400では、備えられているLEDを、適宜、点灯、消灯、及び、点滅、等させることにより、保留数や図柄等を表示することができる。

40

【0678】

[8-6.周辺制御ユニット]

遊技盤5における周辺制御ユニット1500について、主に図81等を参照して説明する。周辺制御ユニット1500は、裏ユニット3000の裏箱3010の後側に設けられている演出表示装置1600の後方に設けられている。詳述すると、周辺制御ユニット1500は、裏箱3010の後面に演出表示装置1600を取付けている液晶スペーサ1610の後面に取付けられている。周辺制御ユニット1500は、主制御基板1310からの制御信号に基づいて遊技者に提示する演出を制御する周辺制御基板1510（図93を参照）と、周辺制御基板1510を収容している周辺制御基板ボックス1520と、を備

50

えている。周辺制御基板 1510 は、発光演出、サウンド演出、及び可動演出、等を制御するための周辺制御部 1511 と、演出画像を制御するための演出表示制御部 1512 と、を備えている。

【0679】

周辺制御ユニット 1500 の周辺制御基板 1510 は、主制御基板 1310、演出操作ユニット 250、扉枠 3 側の各種装飾基板、演出表示装置 1600、等と接続されている（図 93 を参照）。周辺制御ユニット 1500 は、詳細は後述するが、演出表示装置 1600 の後側に取付けられている。

【0680】

[8 - 7 . 演出表示装置]

遊技盤 5 における演出表示装置 1600 について、主に図 82 及び図 83 等を参照して説明する。演出表示装置 1600 は、正面視において遊技領域 5a の中央に配置されており、遊技パネル 1100 の後側に、裏ユニット 3000 の裏箱 3010 を介して取付けられている。演出表示装置 1600 は、裏箱 3010 の後壁に取付けられる液晶スペーサ 1610 の前面に取付けられている。液晶スペーサ 1610 は、裏箱 3010 に対して着脱可能としていることから、演出表示装置 1600 が液晶スペーサ 1610 を介して裏箱 3010 から着脱させることができる。演出表示装置 1600 は、遊技盤 5 を組立てた状態で、透明な遊技パネル 1100 や枠状のセンター役物 2500 の枠内を通して、前側（遊技者側）から視認することができる。

【0681】

演出表示装置 1600 は、白色 LED をバックライトとした 15 inch のフルカラーの液晶表示装置であり、横長の状態で液晶スペーサ 1610 の前面に取付けられている。演出表示装置 1600 は、周辺制御基板 1510 に接続されており、所定の静止画像や動画を表示することができる。

【0682】

演出表示装置 1600 は、液晶スペーサ 1610 に対して、上方及び左方にスペースが形成されるように、その中心が液晶スペーサ 1610 の中心よりも右下に位置するようにオフセット（偏芯）して取付けられている。

【0683】

液晶スペーサ 1610 は、19 inch の液晶表示装置と同じ大きさで透明平板状に形成されている。液晶スペーサ 1610 は、上端面から上方へ突出している二つの上固定片 1611 と、下端から下方へ突出している一つの下固定片 1612 と、を備えている。この液晶スペーサ 1610 は、演出表示装置 1600 の液晶画面を前方へ向けた状態で、後述する裏箱 3010 の開口部 3010a の上内周面に開口している二つの固定溝 3010c に、裏箱 3010 の斜め後方から二つの上固定片 1611 を挿入した上で、下固定片 1612 側を前方へ移動させて、下固定片 1612 をロックスライダ 3020 の開口部に挿入し、ロックスライダ 3020 を背面視において左方へスライドさせることにより、裏箱 3010 に取付けられる。

【0684】

[8 - 8 . 表ユニットの全体構成]

遊技盤 5 における表ユニット 2000 について、主に図 82 及び図 83 等を参照して詳細に説明する。表ユニット 2000 は、遊技パネル 1100 に、前方から取付けられており、前端が遊技パネル 1100 の前面よりも前方へ突出していると共に、後端の一部が遊技パネル 1100 の開口部 1112 内に突出している。

【0685】

表ユニット 2000 は、遊技領域 5a 内に打込まれた遊技球 B を受入可能に常時開口している複数（ここでは三つ）の一般入賞口 2001 と、遊技領域 5a 内の所定位置に設けられており遊技球 B を受入可能に常時開口している普通入賞口 2002 と、遊技領域 5a 内の所定位置に設けられており遊技球 B を受入可能に常時開口している第一始動口 2003 と、遊技球 B が普通入賞口 2002 に受入れられることにより抽選される普通図柄の抽

10

20

30

40

50

選結果に応じて遊技球 B の受入れが可能となる第二始動口 2 0 0 4 と、第一始動口 2 0 0 3 への遊技球 B の受入れにより抽選される第一特別図柄又は第二始動口 2 0 0 4 への遊技球 B の受入れにより抽選される第二特別図柄に応じて遊技球 B の受入れが可能となる大入賞口 2 0 0 5 や役物入賞口 2 0 0 6 と、役物入賞口 2 0 0 6 に受入れられた遊技球 B が受入可能となる第一 V 入賞口 2 0 0 7 や第二 V 入賞口 2 0 0 8 と、を備えている。

【 0 6 8 6 】

また、表ユニット 2 0 0 0 は、遊技領域 5 a 内に打込まれた遊技球 B を遊技領域 5 a 外へ排出するアウト口 2 0 2 0 及びサブアウト口 2 0 2 1 を、更に備えている。アウト口 2 0 2 0 及びサブアウト口 2 0 2 1 は、遊技球 B を受入可能に常時開口している。また、アウト口 2 0 2 0 は、遊技領域 5 a の下流端に設けられている。

10

【 0 6 8 7 】

また、表ユニット 2 0 0 0 は、第一始動口 2 0 0 3 に受入れられた遊技球 B を検知する第一始動口センサ 2 1 0 1 と、第二始動口 2 0 0 4 に受入れられた遊技球 B を検知する第二始動口センサ 2 4 0 1 と、大入賞口 2 0 0 5 に受入れられた遊技球 B を検知する大入賞口センサ 2 4 0 2 と、第一 V 入賞口 2 0 0 7 に受入れられた遊技球 B を検知する第一 V 入賞口センサ 2 5 0 2 と、第二 V 入賞口 2 0 0 8 に受入れられた遊技球 B を検知する第二 V 入賞口センサ 2 5 0 3 と、ハズレ口 2 0 0 9 に受入れられた遊技球 B を検知するハズレ口センサ 2 5 0 4 と、遊技領域 5 a 内に作用する不正な磁気を検知する磁気センサ 1 0 3 0 と、を備えている。

【 0 6 8 8 】

複数（ここでは三つ）の一般入賞口 2 0 0 1 は、遊技領域 5 a 内の下部における左右方向中央に対して左側に配置されている。普通入賞口 2 0 0 2 は、遊技領域 5 a 内における正面視右端付近で上下方向中央よりも下方に配置されている。第一始動口 2 0 0 3 は、遊技領域 5 a 内の左右方向中央で二つのアウト口 2 0 2 0 の間に配置されている。第二始動口 2 0 0 4 は、遊技領域 5 a 内における右端付近で普通入賞口 2 0 0 2 よりも下方に配置されている。大入賞口 2 0 0 5 は、遊技領域 5 a 内における第一始動口 2 0 0 3 の右方に配置されている。役物入賞口 2 0 0 6 は、遊技領域 5 a 内における右端付近で普通入賞口 2 0 0 2 よりも上方に配置されている。

20

【 0 6 8 9 】

アウト口 2 0 2 0 は、遊技領域 5 a の下流端で第一始動口 2 0 0 3 の左右両側の下方に配置されている。サブアウト口 2 0 2 1 は、一つが三つの一般入賞口 2 0 0 1 よりも左方に配置されていると共に、残りの一つが第二始動口 2 0 0 4 の下方に配置されている。

30

【 0 6 9 0 】

表ユニット 2 0 0 0 は、遊技領域 5 a 内の左右方向中央で遊技領域 5 a の下端の直上に取付けられており第一始動口 2 0 0 3 及びアウト口 2 0 2 0 を有している始動口ユニット 2 1 0 0 と、始動口ユニット 2 1 0 0 の正面視左方で内ルール 1 0 0 2 に沿うように設けられており三つの一般入賞口 2 0 0 1 及び一つのサブアウト口 2 0 2 1 を有しているサイドユニット 2 2 0 0 と、サイドユニット 2 2 0 0 の正面視左方のやや上側に設けられているサイド左上ユニット 2 3 0 0 と、を備えている。

【 0 6 9 1 】

また、表ユニット 2 0 0 0 は、始動口ユニット 2 1 0 0 の右方に設けられており第二始動口 2 0 0 4、大入賞口 2 0 0 5、及び一つのサブアウト口 2 0 2 1 を有しているアタックユニット 2 4 0 0 と、遊技領域 5 a 内の正面視略中央やや上寄りに設けられており、役物入賞口 2 0 0 6、第一 V 入賞口 2 0 0 7、第二 V 入賞口 2 0 0 8、及びハズレ口 2 0 0 9 を有している枠状のセンター役物 2 5 0 0 と、アタックユニット 2 4 0 0 の上方に設けられており普通入賞口 2 0 0 2 を有している普通入賞口ユニット 2 6 0 0 と、を更に備えている。

40

【 0 6 9 2 】

[8 - 8 a . 始動口ユニット]

次に、表ユニット 2 0 0 0 の始動口ユニット 2 1 0 0 について、主に図 7 8 乃至図 8 0

50

、及び図 8 4 等を参照して説明する。表ユニット 2 0 0 0 の始動口ユニット 2 1 0 0 は、遊技領域 5 a 内において、左右方向中央の下端部付近でアウト口 1 0 0 8 の直上に配置されており、遊技パネル 1 1 0 0 に前方から取付けられている。始動口ユニット 2 1 0 0 は、遊技球 B が一つのみ受入可能な幅で上方へ向かって常時開口している第一始動口 2 0 0 3 と、遊技球 B を受入可能に常時開口しており受入れた遊技球 B を戻すことなく遊技領域 5 a 外に排出する二つのアウト口 2 0 2 0 と、を有している。また、始動口ユニット 2 1 0 0 は、第一始動口 2 0 0 3 に受入れられた遊技球 B を検知する第一始動口センサ 2 1 0 1 を、有している（図 9 3 を参照）。

【 0 6 9 3 】

アウト口 2 0 2 0 は、第一始動口 2 0 0 3 よりも低い位置に設けられている。始動口ユニット 2 1 0 0 の二つのアウト口 2 0 2 0 は、第一始動口 2 0 0 3 を間にして左右対称の位置に設けられている。第一始動口 2 0 0 3 は、遊技球 B が一つ通過可能な幅で上方へ向かって開口している。アウト口 2 0 2 0 は、遊技球 B 二つ分の幅で上方へ向かって開口しており、遊技領域 5 a 内の最も低い位置に設けられている。

10

【 0 6 9 4 】

始動口ユニット 2 1 0 0 は、第一始動口 2 0 0 3 とアウト口 2 0 2 0 との高低差が、従来のパチンコ機における第一始動口とアウト口（アウト口 1 0 0 8）との高低差よりも小さく（低く）設けられている。これにより、遊技者に対して第一始動口 2 0 0 3 が、従来の第一始動口よりも下方に設けられているように錯覚させることができ、相対的に遊技領域 5 a 内を広く見せることができる。

20

【 0 6 9 5 】

始動口ユニット 2 1 0 0 は、第一始動口 2 0 0 3 の下方に設けられており所定の絵柄を表示可能な始動口表示部 2 1 1 0 を有している。始動口表示部 2 1 1 0 は、一つの 7 セグメント LED により構成されている。この始動口表示部 2 1 1 0 は、遊技の進行に応じて所定の絵柄（数字を含む）を表示することができる。始動口ユニット 2 1 0 0 は、遊技盤 5 に組立てた状態で、始動口表示部 2 1 1 0 によりアウト口 1 0 0 8 を前方から閉鎖しており、遊技者側からアウト口 1 0 0 8 を視認不能にしている。これにより、アウト口 2 0 2 0 が遊技領域 5 a の最も下端であることを遊技者に認識させることができる。

【 0 6 9 6 】

始動口ユニット 2 1 0 0 は、遊技盤 5 に組立てた状態で、第一始動口 2 0 0 3 がセンター役物 2 5 0 0 のステージ 2 5 1 3 における中央放出部 2 5 1 3 a の直下に位置しており、中央放出部 2 5 1 3 a から放出された遊技球 B を高い確率で受入れることができる。この第一始動口 2 0 0 3 に受入れられた遊技球 B は、第一始動口センサ 2 1 0 1 に検知された上で、遊技パネル 1 1 0 0 の後方へ誘導されて、裏ユニット 3 0 0 0 の裏球誘導ユニット 3 1 0 0 に受け渡されて下方の循環球経路ユニット 6 0 0 のセーフ球受口 6 0 0 b へ排出される。

30

【 0 6 9 7 】

アウト口 2 0 2 0 に受入れられた遊技球 B は、遊技パネル 1 1 0 0 の後方へ誘導されて、裏ユニット 3 0 0 0 の裏球誘導ユニット 3 1 0 0 に受け渡された後に、裏球誘導ユニット 3 1 0 0 から下方の循環球経路ユニット 6 0 0 のアウト球受口 6 0 0 a へ排出される。

40

【 0 6 9 8 】

[8 - 8 b . サイドユニット]

次に、表ユニット 2 0 0 0 のサイドユニット 2 2 0 0 について、主に図 7 8 乃至図 8 0、及び図 8 4 等を参照して説明する。表ユニット 2 0 0 0 のサイドユニット 2 2 0 0 は、遊技領域 5 a 内において、始動口ユニット 2 1 0 0 の左方で内レール 1 0 0 2 に沿うように延出しており、遊技パネル 1 1 0 0 に前方から取付けられている。サイドユニット 2 2 0 0 は、遊技球 B を常時受入可能に開口している三つの一般入賞口 2 0 0 1 と、遊技球 B を常時受入可能に開口している一つのサブアウト口 2 0 2 1 と、を備えている。

【 0 6 9 9 】

サイドユニット 2 2 0 0 の三つの一般入賞口 2 0 0 1 は、内レール 1 0 0 2 に沿うよう

50

に円弧状に列設されており、左方へ向かうほど高い位置に設けられている。各一般入賞口 2001 は、遊技球 B 一つ分の大きさ（幅）で開口している。最も左方の一般入賞口 2001 の左方に、一つのサブアウト口 2021 が設けられている。サブアウト口 2021 は、遊技球 B 一つ分の大きさ（幅）で開口している。

【0700】

また、サイドユニット 2200 は、最も右方の一般入賞口 2001 よりも右側に、右方へ向かうに従って低くなるように傾斜している棚部 2201 を有している。棚部 2201 は、始動口ユニット 2100 における左側のアウト口 2020 の右端付近まで、右方へ延出している。つまり、遊技球 B が棚部 2201 を転動すると、左側のアウト口 2020 に受入れられる。

10

【0701】

サイドユニット 2200 は、遊技盤 5 に組立てた状態で、三つの一般入賞口 2001 と一つのサブアウト口 2021 とが、遊技パネル 1100 の前面よりも前方に突出している。このサイドユニット 2200 は、一般入賞口 2001 に受入れられた遊技球 B を、遊技パネル 1100 の後方に誘導し、裏ユニット 3000 の裏球誘導ユニット 3100 に受け渡すことができる。裏ユニット 3000 の裏球誘導ユニット 3100 に受渡された遊技球 B は、一般入賞口センサ 3001 に検知された上で下方へ排出される。

【0702】

また、サイドユニット 2200 は、サブアウト口 2021 に受入れられた遊技球 B を、遊技パネル 1100 の後方に誘導して、裏ユニット 3000 の裏球誘導ユニット 3100 に受け渡すことができる。裏ユニット 3000 の裏球誘導ユニット 3100 に受渡された遊技球 B は、下方の循環球経路ユニット 600 のセーフ球受口 600b へ排出される。

20

【0703】

[8 - 8 c . サイド左上ユニット]

次に、表ユニット 2000 のサイド左上ユニット 2300 について、主に図 78 乃至図 80、及び図 84 等を参照して説明する。表ユニット 2000 のサイド左上ユニット 2300 は、遊技領域 5a 内において、サイドユニット 2200 の左方で内ルール 1002 に接するように、遊技パネル 1100 に前方から取付けられている。サイド左上ユニット 2300 は、右方へ低くなるように傾斜した棚部 2301 を有している。

【0704】

サイド左上ユニット 2300 は、遊技盤 5 に組立てた状態で、棚部 2301 が遊技パネル 1100 の前面よりも前方へ突出している。サイド左上ユニット 2300 は、センター役物 2500 の左側を流下してきた遊技球 B を、棚部 2301 により、センター役物 2500 の下方となる右方側へ誘導することができる。

30

【0705】

[8 - 8 d . アタッカユニット]

次に、表ユニット 2000 のアタッカユニット 2400 について、主に図 78 乃至図 80、及び図 84 等を参照して説明する。表ユニット 2000 のアタッカユニット 2400 は、遊技領域 5a 内において、正面視右下隅となる始動口ユニット 2100 の正面視右方に配置されており、遊技パネル 1100 の前面に前方から取付けられている。このアタッカユニット 2400 は、第二始動口 2004、大入賞口 2005、及び一つのサブアウト口 2021 を備えている（図 84 等を参照）。

40

【0706】

アタッカユニット 2400 は、正面視において、第二始動口 2004 が左右方向中央から右寄りの上部に設けられており、大入賞口 2005 が左右方向中央より左側で第二始動口 2004 よりも低い位置に設けられており、一つのサブアウト口 2021 が第二始動口 2004 の下方で大入賞口 2005 よりも低い位置に設けられている。

【0707】

また、アタッカユニット 2400 は、第二始動口 2004 に受入れられた遊技球 B を検知する第二始動口センサ 2401 と、大入賞口 2005 に受入れられた遊技球 B を検知す

50

る大入賞口センサ 2 4 0 2 と、不正な磁気を検知する磁気センサ 1 0 3 0 と、を備えている（図 9 3 を参照）。大入賞口センサ 2 4 0 2 は、左右に並んで二つ設けられている。

【 0 7 0 8 】

また、アタッカユニット 2 4 0 0 は、サブアウト口 2 0 2 1 の後方で前方から視認可能な位置にダミーセンサ 2 4 0 3 を有している。このダミーセンサ 2 4 0 3 は、遊技球 B を検知することはできないが、大入賞口センサ 2 4 0 2 のように遊技球 B の通過を検知するスルーセンサと同じ態様に形成されている。この構成によれば、ダミーセンサ 2 4 0 3 を、実際に遊技球 B を検知可能なセンサと交換することができるため、本体枠 4 においてアウト球をカウントする場合と、カウントしない場合の何れにも変更可能である。なお、ダミーセンサ 2 4 0 3 を、スルーセンサと同じ態様のものとしたが、当該部位において球詰りが発生するような段差をなくすスペーサとしても良い。

10

【 0 7 0 9 】

アタッカユニット 2 4 0 0 は、第二始動口 2 0 0 4 を開閉可能な第二始動口扉 2 4 1 1 と、第二始動口扉 2 4 1 1 を普通入賞口 2 0 0 2 における遊技球 B の受入れにより抽選された普通抽選結果に応じて開閉させる始動口ソレノイド 2 4 1 2 と、大入賞口 2 0 0 5 を開閉可能な大入賞口扉 2 4 1 3 と、大入賞口扉 2 4 1 3 を第一始動口 2 0 0 3 又は第二始動口 2 0 0 4 への遊技球 B の受入れにより抽選される第一特別抽選結果又は第二特別抽選結果に応じて開閉させるアタッカソレノイド 2 4 1 4 と、を備えている。

【 0 7 1 0 】

アタッカユニット 2 4 0 0 の第二始動口 2 0 0 4 は、左右方向の幅が遊技球 B の直径よりも若干大きい幅で上方へ向かって開口している。大入賞口 2 0 0 5 は、左右方向の幅が、遊技球 B の直径に対して 4 ~ 6 倍の幅で上方へ向かって開口している。第二始動口 2 0 0 4 を開閉可能としている第二始動口扉 2 4 1 1 は、前後方向へ進退可能に設けられており、左端側が低くなるように傾斜している。大入賞口 2 0 0 5 を開閉可能としている大入賞口扉 2 4 1 3 は、左右方向に延びている軸芯周りに回転することで、前後方向へ進退可能に設けられており、左端側が低くなるように傾斜している。

20

【 0 7 1 1 】

この第二始動口扉 2 4 1 1 は、前後方向へ移動するように設けられている。第二始動口扉 2 4 1 1 は、始動口ソレノイド 2 4 1 2 が通電されていない状態では、始動口ソレノイド 2 4 1 2 のプランジャがバネの付勢力により突出することにより前方へ移動し、第二始動口 2 0 0 4 を閉鎖している。また、第二始動口扉 2 4 1 1 は、始動口ソレノイド 2 4 1 2 が通電されている状態では、始動口ソレノイド 2 4 1 2 のプランジャがバネの付勢力に抗して後退することにより、後方へ移動し、第二始動口 2 0 0 4 を開放する。

30

【 0 7 1 2 】

大入賞口扉 2 4 1 3 は、左右に長い平板状で、大入賞口センサ 2 4 0 2 よりも下方に設けられている左右方向に延びた軸芯周りに回転することにより、前後に移動するように設けられている。大入賞口扉 2 4 1 3 は、アタッカソレノイド 2 4 1 4 のプランジャの前後方向への進退により、大入賞口 2 0 0 5 を開閉することができる。大入賞口扉 2 4 1 3 は、アタッカソレノイド 2 4 1 4 が通電されていない状態では、アタッカソレノイド 2 4 1 4 のプランジャがバネの付勢力により突出することにより前方へ移動し、大入賞口 2 0 0 5 を閉鎖している。また、大入賞口扉 2 4 1 3 は、アタッカソレノイド 2 4 1 4 が通電されている状態では、アタッカソレノイド 2 4 1 4 のプランジャがバネの付勢力に抗して後退することにより、後方へ移動し、大入賞口 2 0 0 5 を開放する。

40

【 0 7 1 3 】

アタッカユニット 2 4 0 0 は、その上端に、第二始動口 2 0 0 4 及び大入賞口 2 0 0 5 との間に遊技球 B が流通可能な空間を形成していると共に、左方へ向かって低くなるように傾斜しており、それらの上方を覆うように設けられている上棚部 2 4 2 1 を有している。上棚部 2 4 2 1 は、第二始動口 2 0 0 4 の右端上方から大入賞口 2 0 0 5 の左端上方の部位まで、左右方向へ延出している。

【 0 7 1 4 】

50

アタッカユニット 2 4 0 0 は、第二始動口 2 0 0 4 よりも上方でアタッカユニット 2 4 0 0 の右端（右レール 1 0 0 5）から左方へ遊技球 B が一つ通過可能な間隔をあけた部位から左方の第二始動口 2 0 0 4 へ向かって低くなるように傾斜している第一棚部 2 4 2 2 と、第二始動口 2 0 0 4 の左端から左方へ低くなるように傾斜している第二棚部 2 4 2 3 と、第二棚部 2 4 2 3 の左方且つ下方で第二棚部 2 4 2 3 との間に遊技球 B が通過可能な隙間をあけた部位から左方の大入賞口 2 0 0 5 へ向かって低くなるように傾斜している第三棚部 2 4 2 4 と、大入賞口 2 0 0 5 の左端から左方へ向かって低くなるように傾斜している第四棚部 2 4 2 5 と、を備えている。

【 0 7 1 5 】

このアタッカユニット 2 4 0 0 は、第一棚部 2 4 2 2 よりも右方の隙間、第二棚部 2 4 2 3 と第三棚部 2 4 2 4 との間の隙間、に遊技球 B が進入すると、サブアウト口 2 0 2 1 に受入れられて、遊技領域 5 a 外へ遊技球 B を排出する。

10

【 0 7 1 6 】

アタッカユニット 2 4 0 0 は、詳細な図示は省略するが、上棚部 2 4 2 1 と大入賞口 2 0 0 5 との間の遊技球 B が左方へ流通可能な空間内において、当該空間を形成している前壁と後壁とから左右方向へ互い違いとなるように、平面視三角形の複数の当接部が当該空間内に突出している。これら複数の当接部は、大入賞口 2 0 0 5 が閉状態の時に、大入賞口扉 2 4 1 3 上を回転している遊技球 B を、前後方向へ大きくジグザグ状に流通させることができ、大入賞口扉 2 4 1 3 上を流通する遊技球 B の流通時間を長くしている。

【 0 7 1 7 】

20

アタッカユニット 2 4 0 0 は、通常の状態では、始動口ソレノイド 2 4 1 2 及びアタッカソレノイド 2 4 1 4 が、夫々非通電（OFF）の状態となっている。この通常の状態では、始動口ソレノイド 2 4 1 2 のプランジャが、図示しないバネの付勢力により前方へ突出していると共に、第二始動口扉 2 4 1 1 が前方へ突出している。この状態では、第二始動口扉 2 4 1 1 が、第二始動口 2 0 0 4 の上方に位置しており、第二始動口扉 2 4 1 1 により第二始動口 2 0 0 4 への遊技球 B の受入れが不能な状態となっている。つまり、第二始動口 2 0 0 4 が第二始動口扉 2 4 1 1 により閉鎖されている。

【 0 7 1 8 】

また、通常の状態では、アタッカソレノイド 2 4 1 4 のプランジャが、図示しないバネの付勢力により前方へ突出していると共に、大入賞口扉 2 4 1 3 が前方へ突出している。この状態では、大入賞口扉 2 4 1 3 が、大入賞口 2 0 0 5 の上方に位置しており、大入賞口 2 0 0 5 への遊技球 B の受入れが不能な状態となっている。つまり、大入賞口 2 0 0 5 が大入賞口扉 2 4 1 3 により閉鎖されている。

30

【 0 7 1 9 】

この通常の状態で、第一棚部 2 4 2 2 上に遊技球 B が流下すると、第一棚部 2 4 2 2 の傾斜により遊技球 B が左方へ回転し、第二始動口扉 2 4 1 1 の上面、及び第二棚部 2 4 2 3 を回転した上で、第二棚部 2 4 2 3 の左端から左方へ放出される。第二棚部 2 4 2 3 から左方へ放出された遊技球 B は、その勢いに応じて、第三棚部 2 4 2 4 又は大入賞口扉 2 4 1 3 上に落下し、それらの傾斜により左方へ回転する。なお、第二棚部 2 4 2 3 から左方へ放出された遊技球 B が、上棚部 2 4 2 1 の下面に当接して右方へ跳ね返ると、第二棚部 2 4 2 3 と第三棚部 2 4 2 4 との間の隙間に進入することがある。

40

【 0 7 2 0 】

そして、大入賞口 2 0 0 5 を閉鎖している大入賞口扉 2 4 1 3 上を回転している遊技球 B は、上棚部 2 4 2 1 と大入賞口 2 0 0 5 との間の空間に設けられている複数の当接部に対して、交互に当接することとなり、前後方向へジグザグしながら左方へ回転することとなる。大入賞口扉 2 4 1 3 上を左方へ回転した遊技球 B は、第四棚部 2 4 2 5 を回転した後に、その左端からアタッカユニット 2 4 0 0 外へ放出される。第四棚部 2 4 2 5 の左端は、第一始動口 2 0 0 3 よりも低い位置にあるため、第四棚部 2 4 2 5 から左方へ放出された遊技球 B は、アウト口 2 0 2 0 に受入れられることとなる。

【 0 7 2 1 】

50

アタッカユニット 2 4 0 0 は、上棚部 2 4 2 1 上に遊技球 B が流下すると、その傾斜により左方へ誘導され、第二始動口 2 0 0 4 や大入賞口 2 0 0 5 に受入れられる機会が与えられることなく、アタッカユニット 2 4 0 0 の左方へ放出される。上棚部 2 4 2 1 の左端は、第一始動口 2 0 0 3 よりも高い位置に設けられているため、上棚部 2 4 2 1 から左方へ放出された遊技球 B は、第一始動口 2 0 0 3 に受入れられる可能性がある。

【 0 7 2 2 】

このアタッカユニット 2 4 0 0 では、第一棚部 2 4 2 2 よりも右方に遊技球 B が流下すると、サブアウト口 2 0 2 1 に進入する。また、遊技球 B が、第二棚部 2 4 2 3 と第三棚部 2 4 2 4 との間隙間に進入すると、サブアウト口 2 0 2 1 に進入する。サブアウト口 2 0 2 1 に進入した遊技球 B は、遊技領域 5 a 内に戻されることなく裏ユニット 3 0 0 0 の裏球誘導ユニット 3 1 0 0 を通って下方の基板ホルダ 1 2 0 0 上に排出され、循環球経路ユニット 6 0 0 のアウト球受口 6 0 0 a に受け渡される。このアタッカユニット 2 4 0 0 では、第一棚部 2 4 2 2 の右側を流通した遊技球 B と、第二棚部 2 4 2 3 と第三棚部 2 4 2 4 の間隙間を通った遊技球 B とが、何れもサブアウト口 2 0 2 1 に進入するように形成されており、実質的にサブアウト口 2 0 2 1 が二つ設けられている。

10

【 0 7 2 3 】

この通常の状態において、普通入賞口 2 0 0 2 に遊技球 B が受入れられることで抽選された普通抽選結果に応じて、始動口ソレノイド 2 4 1 2 に通電 (ON) されると、バネの付勢力に抗してプランジャが後退し、第二始動口扉 2 4 1 1 が後方に移動する。そして、第二始動口扉 2 4 1 1 が後方へ移動することにより、第二始動口 2 0 0 4 の上方が開放された状態となり、第二始動口 2 0 0 4 への遊技球 B の受入れが可能となる。つまり、第二始動口 2 0 0 4 が開状態となる。

20

【 0 7 2 4 】

第二始動口 2 0 0 4 が開状態の時に、遊技球 B が第二始動口 2 0 0 4 に受入れられると、第二始動口センサ 2 4 0 1 に検知された後に、アタッカユニット 2 4 0 0 から後方へ放出される。第二始動口 2 0 0 4 に受入れられてアタッカユニット 2 4 0 0 から後方へ放出された遊技球 B は、裏ユニット 3 0 0 0 の裏球誘導ユニット 3 1 0 0 に受け渡され、下方の循環球経路ユニット 6 0 0 のセーフ球受口 6 0 0 b に排出される。

【 0 7 2 5 】

一方、通常の状態において、第一始動口 2 0 0 3 や第二始動口 2 0 0 4 に遊技球 B が受入れられることで抽選された特別抽選結果 (第一特別抽選結果や第二特別抽選結果) に応じて、アタッカソレノイド 2 4 1 4 に通電 (ON) されると、バネの付勢力に抗してプランジャが後退し、大入賞口扉 2 4 1 3 が後方へ移動する。大入賞口扉 2 4 1 3 が後方へ移動することにより、大入賞口 2 0 0 5 が上方へ開放された状態となり、大入賞口 2 0 0 5 への遊技球 B の受入れが可能な状態となる。つまり、大入賞口 2 0 0 5 が開状態となる。

30

【 0 7 2 6 】

大入賞口 2 0 0 5 が開状態の時に、遊技球 B が大入賞口 2 0 0 5 に受入れられると、下方に設けられている二つの大入賞口センサ 2 4 0 2 のうちの一つに検知された上で、アタッカユニット 2 4 0 0 から後方へ放出される。大入賞口 2 0 0 5 に受入れられてアタッカユニット 2 4 0 0 から後方へ放出された遊技球 B は、裏ユニット 3 0 0 0 の裏球誘導ユニット 3 1 0 0 に受け渡されて下方の循環球経路ユニット 6 0 0 のセーフ球受口 6 0 0 b に排出される。

40

【 0 7 2 7 】

このように、本実施形態のアタッカユニット 2 4 0 0 によれば、大入賞口 2 0 0 5 に受入れられた遊技球 B を、二つの大入賞口センサ 2 4 0 2 の何れかにより検知してから後方へ放出するようにしているため、大入賞口 2 0 0 5 と大入賞口センサ 2 4 0 2 との間で遊技球 B が滞ることを抑制させることができると共に、短時間で多くの遊技球 B を受入れることができる。

【 0 7 2 8 】

[8 - 8 e . センター役物]

50

次に、表ユニット2000におけるセンター役物2500について、主に図78乃至図80、図84、図85乃至図88等を参照して詳細に説明する。図85(a)はセンター役物における抽選役物の正面図であり、(b)は抽選役物を前方の上方から見た斜視図である。図86は、センター役物における抽選役物を左右方向の中央で切断した側面断面図である。図87(a)は抽選役物において遊技球がループ不能な状態を断面で示す説明図であり、(b)は抽選役物において遊技球がループ可能な状態を断面で示す説明図である。図88は、抽選役物における遊技球の流れを示す説明図である。

【0729】

表ユニット2000のセンター役物2500は、遊技領域5a内において、始動口ユニット2100よりも上方で、正面視略中央やや上寄りに配置されており、遊技パネル1100におけるパネル板1110の前面に取付けられている。センター役物2500は、透明な枠状に形成されている。

10

【0730】

センター役物2500は、詳細は後述するが、第一始動口2003への遊技球Bの受入れにより抽選された第一特別図柄や第二始動口2004への遊技球Bの受入れにより抽選された第二特別図柄の抽選結果に応じて遊技球Bを受入可能に開閉する役物入賞口2006と、役物入賞口2006に受入れられた遊技球Bのみが受入可能となる第二V入賞口2008と、役物入賞口2006に受入れられた後に第二V入賞口2008に受入れられなかった遊技球Bが受入れられるハズレ口2009と、を備えている。

【0731】

センター役物2500は、役物入賞口2006に受入れられた遊技球Bを検知する役物入賞口センサ2501と、第一V入賞口2007に受入れられた遊技球Bを検知する第一V入賞口センサ2502と、第二V入賞口2008に受入れられた遊技球Bを検知する第二V入賞口センサ2503と、ハズレ口2009に受入れられた遊技球Bを検知するハズレ口センサ2504と、を備えている。

20

【0732】

センター役物2500は、枠状に形成されている本体ユニット2510と、本体ユニット2510の枠内の下部に設けられている抽選役物2550と、を備えている。本体ユニット2510は、役物入賞口2006及び第一V入賞口2007を有している。抽選役物2550は、第二V入賞口2008及びハズレ口2009を有している。

30

【0733】

[8-8e-1. 本体ユニット]

センター役物2500の本体ユニット2510について詳細に説明する。本体ユニット2510は、役物入賞口2006を有している。本体ユニット2510は、遊技パネル1100(パネル板1110)の前面に取付けられる透明枠状のセンターフレーム2511と、センターフレーム2511の外側から枠の内側へ遊技球Bを夫々誘導可能なワープ通路2512と、センターフレーム2511の枠内における下辺部に設けられておりワープ通路2512を流通した遊技球Bを左右方向へ転動させた後に遊技領域5a内へ放出させるステージ2513と、を備えている。

【0734】

センターフレーム2511は、遊技パネル1100におけるパネル板1110の開口部1112に挿入されると共に開口部1112の内周面に沿うように設けられており前後方向に延びている枠状の挿入部2511aと、挿入部2511aの前端外周から外方へ突出しており遊技パネル1100のパネル板1110の前面に当接する平板状のフランジ部2511bと、フランジ部2511bよりも前方へ延出しており遊技領域5aを流下する遊技球Bが遊技パネル1100におけるパネル板1110の開口部1112の内部に流入することを規制する流入規制部2511cと、挿入部2511aの前端内周から突出している平板状のサポート部2511dと、を有している。

40

【0735】

挿入部2511aは、遊技盤5に組立てた状態で、その後端が遊技パネル1100のパ

50

ネル板 1 1 1 0 の後面と一致するように設けられている。流入規制部 2 5 1 1 c は、遊技盤 5 に組立てた状態で、枠状（環状）の下辺部を除いた前端が、遊技パネル 1 1 0 0 のパネル板 1 1 1 0 の前面よりも前方に突出している。これにより、遊技盤 5 に組立てた状態で、流入規制部 2 5 1 1 c によってセンター役物 2 5 0 0（センターフレーム 2 5 1 1）の外側から枠内の内側への遊技球 B の侵入（流入）を防止（規制）することができる。

【 0 7 3 6 】

フランジ部 2 5 1 1 b とサポート部 2 5 1 1 d の厚さは、パネル板 1 1 1 0 の厚さよりも薄く（パネル板 1 1 1 0 の厚さの $1/4 \sim 1/5$ の厚さ）形成されている。フランジ部 2 5 1 1 b とサポート部 2 5 1 1 d は、前後方向の同じ位置で挿入部 2 5 1 1 a から突出している。

10

【 0 7 3 7 】

サポート部 2 5 1 1 d は、挿入部 2 5 1 1 a の内周において、部分的に複数設けられている。また、サポート部 2 5 1 1 d は、挿入部 2 5 1 1 a におけるフランジ部 2 5 1 1 b の突出していない部位にも設けられており、挿入部 2 5 1 1 a（センターフレーム 2 5 1 1）を補強している。また、サポート部 2 5 1 1 d は、挿入部 2 5 1 1 a から突出した端辺が、挿入部 2 5 1 1 a の正面形状に倣った形状、若しくは、直線状に形成されており、サポート部 2 5 1 1 d が目立たないようにしている。このサポート部 2 5 1 1 d は、挿入部 2 5 1 1 a からの突出量を、サポート部 2 5 1 1 d の厚さからパネル板 1 1 1 0 の厚さまで、の範囲（1 mm ~ 10 mm）内としており、補強としての効果を発揮させつつ遊技者から目立ち難いようにしている。

20

【 0 7 3 8 】

ワープ通路 2 5 1 2 は、流入規制部 2 5 1 1 c における正面視左側の部位において、遊技領域 5 a 内の遊技球 B が進入可能に開口している。ワープ通路 2 5 1 2 は、進入した遊技球 B を、ステージ 2 5 1 3 へ誘導することができる。ワープ通路 2 5 1 2 の一部は、センターフレーム 2 5 1 1 により形成されている。

【 0 7 3 9 】

ステージ 2 5 1 3 は、センターフレーム 2 5 1 1 における挿入部 2 5 1 1 a に取付けられている。ステージ 2 5 1 3 は、左右方向の中央側が窪んだ湾曲状で、始動口ユニット 2 1 0 0 の第一始動口 2 0 0 3 の直上と対応した位置、つまり、センター役物 2 5 0 0 を遊技パネル 1 1 0 0 のパネル板 1 1 1 0 に取付けた状態で左右方向の略中央の位置が、その左右両側よりも若干高くなるような波状（W 字状）に形成されている。このステージ 2 5 1 3 は、左右方向中央の左右両側よりも若干高くなっている部位（中央放出部 2 5 1 3 a）と、その左右両側の最も低くなっている部位（サイド放出部 2 5 1 3 b）とが、前方へ向かって低くなるように傾斜しており、それらの部位から遊技球 B を遊技領域 5 a 内へ放出させることができる。

30

【 0 7 4 0 】

ステージ 2 5 1 3 は、遊技盤 5 に組立てた状態で、その左右方向中央の高くなっている部位（中央放出部 2 5 1 3 a）が、始動口ユニット 2 1 0 0 の第一始動口 2 0 0 3 の直上に位置している。これにより、ステージ 2 5 1 3 の中央の中央放出部 2 5 1 3 a から遊技球 B が放出されると、極めて高い確率で第一始動口 2 0 0 3 に受入れられる。

40

【 0 7 4 1 】

また、センター役物 2 5 0 0 の本体ユニット 2 5 1 0 は、センターフレーム 2 5 1 1 の右上隅に設けられており、遊技球 B が流通可能な二つの通路からなる案内通路群 2 5 2 0 を、備えている。案内通路群 2 5 2 0 は、普通入賞口 2 0 0 2 及びアタッカユニット 2 4 0 0 の上方へ遊技球 B を案内するものである。

【 0 7 4 2 】

案内通路群 2 5 2 0 は、図 8 4 に示すように、センターフレーム 2 5 1 1 の流入規制部 2 5 1 1 c の枠外に設けられており、上部の入口が衝止部 1 0 0 6 の部位に設けられている第一案内通路 2 5 2 1 と、上部の入口が第一案内通路 2 5 2 1 の入口の左側に隣接して設けられている第二案内通路 2 5 2 2 と、から構成されている。案内通路群 2 5 2 0（第

50

一案内通路 2 5 2 1 及び第二案内通路 2 5 2 2) は、何れも無色透明な部材により形成されており、内部を流通する遊技球 B を、前方から視認することができる。

【 0 7 4 3 】

第一案内通路 2 5 2 1 は、前構成部材 1 0 0 0 の衝止部 1 0 0 6 から垂直に短く下方へ延びた後に右方へ直角に屈曲し、右レール 1 0 0 5 に近接すると、下方へ屈曲して右レール 1 0 0 5 に沿って延び、遊技領域 5 a の高さの下から 3 / 4 の高さ付近で左方へ屈曲して、緩い角度で低くなるように左方へ延び、第二案内通路 2 5 2 2 の入口よりも遊技球 B 一つ分左側の位置で下方へ屈曲して遊技領域 5 a の中央の高さまで延びた上で、右方へ屈曲して右レール 1 0 0 5 付近まで延び、その後下方へ屈曲して出口が下方へ向かって開口した形状に形成されている。

10

【 0 7 4 4 】

第一案内通路 2 5 2 1 は、前後方向へは屈曲しておらず、遊技パネル 1 1 0 0 の前面と略同一面上で遊技球 B を下方へ案内している。第一案内通路 2 5 2 1 における上側の左方へ延びている部位に、役物入賞口 2 0 0 6 が設けられている。また、第一案内通路 2 5 2 1 の出口の下方には、普通入賞口 2 0 0 2 が上方へ向けて開口している。

【 0 7 4 5 】

一方、第二案内通路 2 5 2 2 は、第一案内通路 2 5 2 1 の入口から左方へ間隔をあけた部位で、上方へ向かって入口が開口している。第二案内通路 2 5 2 2 は、上端の入口から略真直ぐに下方へ延び、第一案内通路 2 5 2 1 が最初に右方へ屈曲する部位の高さよりも低い高さの位置で後方へ屈曲した上で、遊技パネル 1 1 0 0 の前面よりも後側で下方へ屈曲して第一案内通路 2 5 2 1 と前後方向に並んだ状態で、第一案内通路 2 5 2 1 における最も左方に位置して下方へ延びている部位と左右方向が概ね一致するように下方へ延び、遊技領域 5 a の中央の高さの部位でクランク状に右方へ屈曲した上で下方へ屈曲し、そして、第一案内通路 2 5 2 1 における下側の右方へ延びている部位よりも下方の部位で前方へ屈曲した後に、第一案内通路 2 5 2 1 と前後方向が同一面となった状態で、第一案内通路 2 5 2 1 における下側の右方へ延びている部位の下側に沿って延びるように右方へ屈曲し、その後、第一案内通路 2 5 2 1 の出口の左側に隣接するように下方へ屈曲して、出口が下方へ向かって開口した形状に形成されている。

20

【 0 7 4 6 】

また、本体ユニット 2 5 1 0 は、案内通路群 2 5 2 0 のうちの一つの通路（ここでは、第一案内通路 2 5 2 1 ）の途中に設けられており、第一始動口 2 0 0 3 及び第二始動口 2 0 0 4 に遊技球 B が受け入れられることで抽選される第一特別抽選結果及び第二特別抽選結果に応じて遊技球 B が受入可能となる役物入賞口 2 0 0 6 と、役物入賞口 2 0 0 6 に受け入れられた遊技球 B をチャンス口 2 5 3 1 に振分ける第一振分装置 2 5 3 0 と、第一振分装置 2 5 3 0 によりチャンス口 2 5 3 1 に振分けられた遊技球 B を第一 V 入賞口 2 0 0 7 に振分ける第二振分装置 2 5 4 0 と、第二振分装置 2 5 4 0 により第一 V 入賞口 2 0 0 7 に振分けられなかった遊技球 B（第二スカ口 2 5 4 1 に振分けられた遊技球 B）を抽選役物 2 5 5 0 へ誘導する抽選案内通路 2 5 4 5 と、を備えている。

30

【 0 7 4 7 】

本体ユニット 2 5 1 0（センター役物 2 5 0 0）における役物入賞口 2 0 0 6 は、第一案内通路 2 5 2 1 における上側の左方へ延びている部位に設けられており、当該部位の左右方向の略全長に亘って左右に延びていると共に、上方へ向かって開口している。役物入賞口扉 2 5 1 5 は、前後に延びていると共に、左端が低くなるように左右に延びた板状に形成されており、前後に進退することで上方へ開口している役物入賞口 2 0 0 6 を開閉可能としている。役物入賞口扉 2 5 1 5 は、前進することで役物入賞口 2 0 0 6 を閉鎖することができる。役物入賞口 2 0 0 6 を閉鎖している状態では、第一案内通路 2 5 2 1 における左方へ延びている部位の底面を形成して、上流側から流通してきた遊技球 B を、第一案内通路 2 5 2 1 の出口側へ誘導することができる。

40

【 0 7 4 8 】

役物入賞口扉 2 5 1 5 は、役物入賞口ソレノイド 2 5 1 6 の駆動によって後退すること

50

で役物入賞口 2 0 0 6 を開放して、第一案内通路 2 5 2 1 を流通してきた遊技球 B を、役物入賞口 2 0 0 6 に受入れさせることができる。この役物入賞口扉 2 5 1 5 は、役物入賞口ソレノイド 2 5 1 6 が OFF (非通電時) の時は役物入賞口 2 0 0 6 を閉鎖し、役物入賞口ソレノイド 2 5 1 6 が ON (通電時) の時は役物入賞口 2 0 0 6 を開放させる。

【 0 7 4 9 】

第一振分装置 2 5 3 0 は、役物入賞口 2 0 0 6 に受入れられて役物入賞口センサ 2 5 0 1 により検知された遊技球 B が進入可能なチャンス口 2 5 3 1 及び第一スカ口 2 5 3 2 と、遊技球 B を一つのみ収容可能な収容部 2 5 3 3 a を外周面に有し、前後方向の軸周りに回動可能な振分回転体 2 5 3 3 と、振分回転体 2 5 3 3 の収容部 2 5 3 3 a が右方を向いている状態と上方を向いている状態との間で振分回転体 2 5 3 3 を回動させるための第一振分ソレノイド 2 5 3 4 (図 9 3 を参照) と、を備えている。振分回転体 2 5 3 3 は、外周面が後方へ窄まった円錐台状に形成されている。

10

【 0 7 5 0 】

第一振分装置 2 5 3 0 のチャンス口 2 5 3 1 は、遊技球 B の流れに対して振分回転体 2 5 3 3 よりも下流側に設けられており、振分回転体 2 5 3 3 の収容部 2 5 3 3 a に収容された遊技球 B が進入可能とされており、振分回転体 2 5 3 3 の右方に設けられている。チャンス口 2 5 3 1 は、第二振分装置 2 5 4 0 に繋がっている。第一スカ口 2 5 3 2 は、遊技球 B の流れに対して振分回転体 2 5 3 3 よりも上流側に設けられており、振分回転体 2 5 3 3 の収容部 2 5 3 3 a に収容されなかった遊技球 B が進入し、振分回転体 2 5 3 3 の上方に設けられている。第一スカ口 2 5 3 2 は、前方へ向かって開口しており、進入した遊技球 B を遊技パネル 1 1 0 0 よりも後方へ誘導する。

20

【 0 7 5 1 】

第一振分装置 2 5 3 0 は、第一振分ソレノイド 2 5 3 4 が OFF (非通電) の状態では、振分回転体 2 5 3 3 の収容部 2 5 3 3 a が右方を向いている。この状態で、役物入賞口 2 0 0 6 に受入れられた遊技球 B が、役物入賞口センサ 2 5 0 1 に検知された後に振分回転体 2 5 3 3 へ上方から流下すると、振分回転体 2 5 3 3 の外周面に当接する。この振分回転体 2 5 3 3 の外周面は、後方へ窄まった円錐台状に形成されているため、外周面の傾斜により遊技球 B が後方へ誘導され、第一スカ口 2 5 3 2 へ進入することとなる。

【 0 7 5 2 】

一方、第一振分ソレノイド 2 5 3 4 が ON (通電) の状態では、振分回転体 2 5 3 3 が反時計回りの方向へ 9 0 度回動して、収容部 2 5 3 3 a が上方を向いている状態となる。この状態で、役物入賞口 2 0 0 6 に受入れられた遊技球 B が、役物入賞口センサ 2 5 0 1 に検知された後に振分回転体 2 5 3 3 へ上方から流下すると、収容部 2 5 3 3 a に一つのみ収容される。振分回転体 2 5 3 3 の収容部 2 5 3 3 a に遊技球 B が収容されている状態で、役物入賞口 2 0 0 6 側から更に遊技球 B が上方から振分回転体 2 5 3 3 へ流下すると、当該遊技球 B が収容部 2 5 3 3 a に収容されている遊技球 B に当接した後に、後方の第一スカ口 2 5 3 2 に進入することとなる。第一スカ口 2 5 3 2 に進入した遊技球 B は、センサにより検知された上で、裏ユニット 3 0 0 0 の裏球誘導ユニット 3 1 0 0 に受渡され、裏球誘導ユニット 3 1 0 0 から下方の循環球経路ユニット 6 0 0 のセーフ球受口 6 0 0 b に排出される。

30

40

【 0 7 5 3 】

収容部 2 5 3 3 a に遊技球 B が収容されている状態で、第一振分ソレノイド 2 5 3 4 により振分回転体 2 5 3 3 が時計回りの方向へ 9 0 度回動して、収容部 2 5 3 3 a が右方を向くと、収容部 2 5 3 3 a に収容されている遊技球 B が、収容部 2 5 3 3 a から右方へ転動しチャンス口 2 5 3 1 に受入れられることとなる。チャンス口 2 5 3 1 に受入れられた遊技球 B は、次の第二振分装置 2 5 4 0 へ送られる。

【 0 7 5 4 】

このように、第一振分装置 2 5 3 0 では、役物入賞口 2 0 0 6 に受入れられた遊技球 B を、チャンス口 2 5 3 1 側 (第二振分装置 2 5 4 0 側)、又は、第一スカ口 2 5 3 2 側の何れかに振分けることができる。

50

【 0 7 5 5 】

第二振分装置 2 5 4 0 は、第一振分装置 2 5 3 0 において、チャンス口 2 5 3 1 へ振分けられた遊技球 B を、第二スカ口 2 5 4 1 又は第一 V 入賞口 2 0 0 7 の何れかに振分けるものである。第二振分装置 2 5 4 0 は、正面視において、第一振分装置 2 5 3 0 と、案内通路群 2 5 2 0 の出口との間の高さに設けられている。第二振分装置 2 5 4 0 は、第一振分装置 2 5 3 0 の振分回転体 2 5 3 3 よりも後方に設けられている。

【 0 7 5 6 】

第二振分装置 2 5 4 0 は、第一振分装置 2 5 3 0 において振分回転体 2 5 3 3 の収容部 2 5 3 3 a に収容されてチャンス口 2 5 3 1 に振分けられた遊技球 B が進入可能に設けられている第二スカ口 2 5 4 1 及び第一 V 入賞口 2 0 0 7 と、前後方向へ進退することで第二スカ口 2 5 4 1 を閉鎖可能としている振分片 2 5 4 3 と、振分片 2 5 4 3 を進退させるための第二振分ソレノイド 2 5 4 4 (図 9 3 を参照) と、を備えている。

10

【 0 7 5 7 】

第二スカ口 2 5 4 1 は、振分回転体 2 5 3 3 よりも右方の位置で上方へ向かって開口しており、チャンス口 2 5 3 1 に振分けられた遊技球 B が上方から供給される。第一 V 入賞口 2 0 0 7 は、第二スカ口 2 5 4 1 の右側に隣接して設けられており、上方へ向かって開口している。振分片 2 5 4 3 は、右方へ低くなるように傾斜している平板状で、前方へ突出することで第二スカ口 2 5 4 1 の上端開口を閉鎖して第二スカ口 2 5 4 1 への遊技球 B の受入れを不能とすることができると共に、上面に当接した遊技球 B を右方へ誘導して第一 V 入賞口 2 0 0 7 へ受入れさせることができる。

20

【 0 7 5 8 】

第二振分装置 2 5 4 0 は、第二振分ソレノイド 2 5 4 4 が OFF (非通電) の状態では、振分片 2 5 4 3 が前進しており、第二スカ口 2 5 4 1 を閉鎖している。この状態で、第一振分装置 2 5 3 0 においてチャンス口 2 5 3 1 に振分けられた遊技球 B が流下してくると、振分片 2 5 4 3 の上面に当接し、振分片 2 5 4 3 の傾斜により右方へ誘導されて第一 V 入賞口 2 0 0 7 に受入れられる (振分けられる) 。第一 V 入賞口 2 0 0 7 に振分けられた遊技球 B は、第一 V 入賞口センサ 2 5 0 2 により検知された上で、裏ユニット 3 0 0 0 の裏球誘導ユニット 3 1 0 0 に受け渡され、裏球誘導ユニット 3 1 0 0 から下方の循環球経路ユニット 6 0 0 のセーフ球受口 6 0 0 b に排出される。

【 0 7 5 9 】

一方、第二振分ソレノイド 2 5 4 4 が ON (通電) の状態では、振分片 2 5 4 3 が後退して、第二スカ口 2 5 4 1 が上方へ開放された状態となり、第二スカ口 2 5 4 1 への遊技球 B の受入れが可能な状態となる。この状態で、第一振分装置 2 5 3 0 においてチャンス口 2 5 3 1 に振分けられた遊技球 B が流下してくると、当該遊技球 B が後退している振分片 2 5 4 3 の前方を通して第二スカ口 2 5 4 1 に受入れられる (振分けられる) こととなる。そして、第二スカ口 2 5 4 1 に振分けられた遊技球 B は、抽選案内通路 2 5 4 5 により左方の抽選役物 2 5 5 0 へ誘導される。

30

【 0 7 6 0 】

このように、第二振分装置 2 5 4 0 では、第一振分装置 2 5 3 0 において振分回転体 2 5 3 3 の収容部 2 5 3 3 a に収容された遊技球 B、つまり、チャンス口 2 5 3 1 に振分けられた遊技球 B を、第二スカ口 2 5 4 1 (抽選役物 2 5 5 0) 側、又は、第一 V 入賞口 2 0 0 7 側、の何れかに振分けることができる。

40

【 0 7 6 1 】

抽選案内通路 2 5 4 5 には、遊技球 B の流通を検知する抽選役物入球センサ 2 5 4 6 が設けられている。この抽選役物入球センサ 2 5 4 6 により遊技球 B が検知されると、周辺制御基板 1 5 1 0 の周辺制御部 1 5 1 1 により、演出表示装置 1 6 0 0、本体枠スピーカ 5 0 3、トップ中央スピーカ、トップサイドスピーカ、遊技盤 5 や扉枠 3 に設けられる LED 等を制御して、抽選役物 2 5 5 0 内での遊技球 B の抽選 (振分け) を盛り上げる演出が実行される。これにより、第二振分装置 2 5 4 0 において第二スカ口 2 5 4 1 に遊技球 B が振分けられることで、遊技者の残念な気分を払拭して抽選役物 2 5 5 0 に対する期待

50

感を高めさせる。

【 0 7 6 2 】

[8 - 8 e - 2 . 抽選役物]

センター役物 2 5 0 0 における抽選役物 2 5 5 0 について、主に図 8 5 乃至図 8 8 等を参照して詳細に説明する。センター役物 2 5 0 0 の抽選役物 2 5 5 0 は、枠状に形成されている本体ユニット 2 5 1 0 の枠内の下部に設けられており、第二 V 入賞口 2 0 0 8 及びハズレ口 2 0 0 9 を有している。この抽選役物 2 5 5 0 は、役物入賞口 2 0 0 6 に受入れられた遊技球 B が供給される。詳しくは、役物入賞口 2 0 0 6 に受入れられて第一振分装置 2 5 3 0 によりチャンス口 2 5 3 1 に振分けられた上で、更に、第二振分装置 2 5 4 0 により第二スカ口 2 5 4 1 に振分けられた遊技球 B が供給される。また、抽選役物 2 5 5 0 は、第二 V 入賞口 2 0 0 8 に受入れられた遊技球 B を検知する第二 V 入賞口センサ 2 5 0 3 と、ハズレ口 2 0 0 9 に受入れられた遊技球 B を検知するハズレ口センサ 2 5 0 4 と、を備えている。

10

【 0 7 6 3 】

センター役物 2 5 0 0 の抽選役物 2 5 5 0 は、第二振分装置 2 5 4 0 により第二スカ口 2 5 4 1 へ振分けられて抽選案内通路 2 5 4 5 を流通した遊技球 B が供給され、左方へ向かって低くなるように傾斜している誘導路 2 5 5 1 と、誘導路 2 5 5 1 を流通した遊技球 B をループ側又は非ループ側（ハズレ口 2 0 0 9 側）の何れかに振分ける振分部 2 5 5 2 と、振分部 2 5 5 2 によりループ側に振分けられた遊技球 B を後方へ打撃可能な打撃部 2 5 5 3 と、打撃部 2 5 5 3 により後方へ打撃された遊技球 B が供給され、前方へ向かって低くなるように傾斜していると共に、上下方向の軸芯周りに対して揺動するように往復回動可能な揺動樋 2 5 5 4 と、揺動樋 2 5 5 4 により誘導された遊技球 B が転動し、前方の誘導路 2 5 5 1 へ向かって低くなるように傾斜している前後及び左右に広い面状で、下流端付近に第二 V 入賞口 2 0 0 8 が設けられているテーブル 2 5 5 5 と、テーブル 2 5 5 5 における第二 V 入賞口 2 0 0 8 と揺動樋 2 5 5 4 との間に設けられており、上下方向の軸芯周りに対して揺動可能な一对の揺動片 2 5 5 6 と、を有している。

20

【 0 7 6 4 】

この抽選役物 2 5 5 0 は、詳細は後述するが、振分部 2 5 5 2 により遊技球 B がループ側へ振分けられる限り、第二 V 入賞口 2 0 0 8 が設けられているテーブル 2 5 5 5 から放出された遊技球 B が打撃部 2 5 5 3 へ供給され、打撃部 2 5 5 3 とテーブル 2 5 5 5 との間で遊技球 B がループすることが可能なものである。

30

【 0 7 6 5 】

抽選役物 2 5 5 0 の誘導路 2 5 5 1 は、抽選役物 2 5 5 0 の右端辺に沿って後端付近から前端まで前方が低くなるように延出した後に、抽選役物 2 5 5 0 の前端辺に沿って左端付近まで左方が低くなるように延出しており、平面視において L 字状に形成されている。この誘導路 2 5 5 1 は、遊技球 B の直径よりもやや大きい幅で延出している。誘導路 2 5 5 1 には、右端辺に沿って前後方向へ延出している部位に、抽選案内通路 2 5 4 5 から遊技球 B が供給される。

【 0 7 6 6 】

抽選役物 2 5 5 0 の振分部 2 5 5 2 は、誘導路 2 5 5 1 の左右方向へ延出している部位における下流端（左端）に近い部位に設けられている。振分部 2 5 5 2 は、誘導路 2 5 5 1 を貫通し上方へ向かって開口しているハズレ口 2 0 0 9 と、ハズレ口 2 0 0 9 の左端付近において前後方向へ延びた軸芯周りに対して回動可能に設けられておりハズレ口 2 0 0 9 を開閉可能としているハネ橋状の振分橋 2 5 5 7 と、振分橋 2 5 5 7 を回動させるための抽選ループソレノイド 2 5 5 8（図 9 3 を参照）と、を備えている。誘導路 2 5 5 1 は、ハズレ口 2 0 0 9 を境にして上流側と下流側とに分割されている。

40

【 0 7 6 7 】

振分橋 2 5 5 7 は、平面視において、左右に長い平板状に形成されており、左辺側が前後方向の軸芯周りに対して回動可能に支持されており、右辺側が自由端とされている。振分橋 2 5 5 7 は、右辺側がハズレ口 2 0 0 9 の右辺に接近して左右方向へ延びて倒れた状

50

態のループ位置（図 8 7（a）を参照）と、右辺側が左辺側の上方へ位置して上下方向へ延びて直立した状態の非ループ位置（図 8 7（b）を参照）と、の間で回動可能に設けられている。

【0768】

振分橋 2 5 5 7 は、ループ位置の状態となることで、ハズレ口 2 0 0 9 により上流側と下流側とに二つに分割された誘導路 2 5 5 1 を橋渡すような状態となり、振分橋 2 5 5 7 上を通過して遊技球 B が上流側から下流側へ転動することができる。つまり、振分橋 2 5 5 7 は、ループ位置の状態となることで、ハズレ口 2 0 0 9 を閉鎖して、遊技球 B を受入不能することができる。一方、振分橋 2 5 5 7 は、非ループ位置の状態となることで、ハズレ口 2 0 0 9 が上方へ開放された状態となり、上流から転動してきた遊技球 B を、下流側へ渡すことなくハズレ口 2 0 0 9 へ受入れさせることができる。このように、振分橋 2 5 5 2 では、振分橋 2 5 5 7 によって遊技球 B をループ側又は非ループ側の何れかに振分けることができる。

10

【0769】

この振分橋 2 5 5 7 は、遊技球 B の転動面とは反対側に、×印が施されて旗状に形成されている振分表示部 2 5 5 7 a が設けられている。この振分表示部 2 5 5 7 a は、振分橋 2 5 5 7 がハズレ口 2 0 0 9 を開放する非ループ位置の状態になると、遊技者側から視認可能となる。これにより、遊技者に対して遊技球 B が下流側の打撃部 2 5 5 3 へ行けない（ループすることができない）状態であることを認識させることができる。

20

【0770】

また、振分橋 2 5 5 7 は、回動可能に支持されている左端側が、テーブル 2 5 5 5 の下流端（前端辺）における左端よりも左方に設けられている。従って、テーブル 2 5 5 5 から誘導路 2 5 5 1 側へ放出される遊技球 B は、非ループ位置の振分橋 2 5 5 7 よりも右方の部位に放出されるため、非ループ位置の時にテーブル 2 5 5 5 から遊技球 B が、二つに分割されている誘導路 2 5 5 1 の下流側（振分橋 2 5 5 7 よりも下流側）へ行くことはなく、開放されているハズレ口 2 0 0 9 に受入れられる。

【0771】

抽選役物 2 5 5 0 の打撃部 2 5 5 3 は、前端が誘導路 2 5 5 1 の下流端よりも低く後方へ向かって高くなるように傾斜しており振分橋 2 5 5 2 によりループ側に振分けられた遊技球 B が供給される登坂部 2 5 5 9 と、登坂部 2 5 5 9 の下流端に設けられており遊技球 B を打撃可能な扇状の打撃片 2 5 6 0 と、打撃片 2 5 6 0 を登坂部 2 5 5 9 と垂直な軸芯周りに対して回転させる打撃片駆動モータ 2 5 6 1（図 9 3 を参照）と、を備えている。

30

【0772】

扇状の打撃片 2 5 6 0 は、打撃片駆動モータ 2 5 6 1 により比較的早い速度で回転させられている。従って、遊技球 B が打撃片 2 5 6 0 の設けられている部位に到達するタイミングと、打撃片 2 5 6 0 の回転位置のタイミングと、によって遊技球 B が打撃される強さが区々となる。そのため、遊技球 B がある程度強く打撃されると、登坂部 2 5 5 9 を乗り越えて後方の揺動樋 2 5 5 4 側へ行くことができ、打撃が弱いと、登坂部 2 5 5 9 を乗り越えることができずに、前方へ戻ってくることとなる。これにより、遊技球 B が強く打撃されて揺動樋 2 5 5 4（テーブル 2 5 5 5）側へ行くか否かによって遊技者をハラハラ・ドキドキさせることができ、遊技者を楽しませることができる。また、打撃片 2 5 6 0 による打撃が弱いと遊技球 B が戻ってくるため、当該遊技球 B による遊技が確定するまでの時間を長くすることができると共に、遊技者に対して得した気分させることができ、遊技者を楽しませて興趣の低下を抑制させることができる。

40

【0773】

この抽選役物 2 5 5 0 は、打撃部 2 5 5 3 と揺動樋 2 5 5 4 との間に、登坂部 2 5 5 9 を乗り越えた遊技球 B が供給され、左右両端が高く中央が低くなるように湾曲している揺動通路 2 5 6 2 と、揺動通路 2 5 6 2 の中央に設けられており遊技球 B を揺動樋 2 5 5 4 へ放出する放出口 2 5 6 3 と、を有している。揺動通路 2 5 6 2 の高くなっている左右両端付近には複数の凹凸が設けられており、遊技球 B の転動速度を減衰させることができる。

50

。この揺動通路 2 5 6 2 は、抽選役物 2 5 5 0 の後端辺に沿って設けられており、テーブル 2 5 5 5 よりも後ろに設けられている。打撃部 2 5 5 3 から揺動通路 2 5 6 2 へ供給された遊技球 B は、ステージ 2 5 1 3 と同様に、左右方向へ転動した後に、中央の放出口 2 5 6 3 から揺動樋 2 5 5 4 へ放出される。

【 0 7 7 4 】

抽選役物 2 5 5 0 の揺動樋 2 5 5 4 は、円盤状に形成されており、中心から外周へ向かって延出している樋状に凹んだ樋部 2 5 5 4 a を有している。円盤状の揺動樋 2 5 5 4 は、後側が高くなるようにその回転軸が傾斜している。抽選役物 2 5 5 0 は、揺動樋 2 5 5 4 を所定角度の範囲内で往復回動させるための樋揺動駆動モータ 2 5 6 4 (図 9 3 を参照) を有している。この揺動樋 2 5 5 4 は、樋揺動駆動モータ 2 5 6 4 によって、樋部 2 5 5 4 a の先端が前方の第二 V 入賞口 2 0 0 8 を向いている状態を中心として、その先端が所定の角度の範囲で左右方向を向くように往復回動する。

10

【 0 7 7 5 】

揺動樋 2 5 5 4 は、テーブル 2 5 5 5 の左右方向中央の後端 (上端) に設けられており、放出口 2 5 6 3 から放出された遊技球 B が樋部 2 5 5 4 a に受け渡される。樋部 2 5 5 4 a に受け渡された遊技球 B は、揺動樋 2 5 5 4 が往復回動しているため、テーブル 2 5 5 5 における樋部 2 5 5 4 a の先端が向いている回動方向に応じた扇状の範囲内へ遊技球 B を放出させることができる。この際に、受け取られた遊技球 B が樋部 2 5 5 4 a を転動して先端から放出されるまでのも、揺動樋 2 5 5 4 が回動しているため、当該回動により遊技球 B に慣性力が作用することとなる。そのため、樋部 2 5 5 4 a の先端から放出された遊技球 B は、樋部 2 5 5 4 a の向いている方向へ真直ぐにテーブル 2 5 5 5 上を転動することはなく、転動方向が予想し難くなっている。

20

【 0 7 7 6 】

抽選役物 2 5 5 0 のテーブル 2 5 5 5 は、前端側が低くなるように傾斜しており、下流端となる前端側の左右方向の長さが、後端の左右方向の長さよりも短く形成されている。また、テーブル 2 5 5 5 は、左右方向中央の上端に揺動樋 2 5 5 4 が設けられていると共に、左右方向中央の下端付近に第二 V 入賞口 2 0 0 8 が設けられている。テーブル 2 5 5 5 は、左右方向中央において揺動樋 2 5 5 4 から第二 V 入賞口 2 0 0 8 へ延びている中央溝 2 5 5 5 a を有していると共に、左右方向中央の下端付近において周囲よりも凹んでいる凹部 2 5 5 5 b を有している。凹部 2 5 5 5 b は、五角形のホームベース状に凹んでおり、その底部に第二 V 入賞口 2 0 0 8 が設けられている。

30

【 0 7 7 7 】

このテーブル 2 5 5 5 は、第二 V 入賞口 2 0 0 8 へ続く中央溝 2 5 5 5 a や、底部に第二 V 入賞口 2 0 0 8 が設けられている凹部 2 5 5 5 b を有しているため、遊技者に対して、それらに遊技球 B が進入すると第二 V 入賞口 2 0 0 8 に受入れられるように思わせることができ、テーブル 2 5 5 5 上を転動している遊技球 B の動きを楽しませることができる。

【 0 7 7 8 】

テーブル 2 5 5 5 の下流端である前端側は、前方の誘導路 2 5 5 1 よりも高い位置に設けられている。従って、誘導路 2 5 5 1 を流通している遊技球 B が、打撃部 2 5 5 3 及び揺動樋 2 5 5 4 を経由せずにテーブル 2 5 5 5 上へ供給されることはない。

40

【 0 7 7 9 】

抽選役物 2 5 5 0 の揺動片 2 5 5 6 は、テーブル 2 5 5 5 における揺動樋 2 5 5 4 と第二 V 入賞口 2 0 0 8 との間で、テーブル 2 5 5 5 の左右方向中央を境にして左右対称の位置に、左右対称に一对が設けられている。揺動片 2 5 5 6 は、流滴状に形成されており、基端となる円形の部位を前側にして尖った先端を後方へ向けていると共に、円形の基端側を中心として回動可能に設けられている。

【 0 7 8 0 】

抽選役物 2 5 5 0 は、一对の揺動片 2 5 5 6 を上下方向の軸芯周りに対して所定角度範囲内で往復回動させることで揺動させるための揺動片ソレノイド 2 5 6 5 を備えている。一对の揺動片 2 5 5 6 は、一つの揺動片ソレノイド 2 5 6 5 により、互いに相反する方向

50

へ回動するように設けられている。

【0781】

一对の揺動片2556は、揺動片ソレノイド2565により回動されるため、駆動モータにより回動される場合と比較して、回動速度が速くなっている。従って、揺動片2556が揺動して動いている時に、揺動片2556に遊技球Bが当接すると、当該遊技球Bを強く跳ね飛ばすことができる。従って、揺動片2556の回動方向によって、当接した遊技球Bを、テーブル2555の左右方向中央側へ送ったり左右方向両端側へ送ったりすることができ、遊技球Bの流れに変化を付与することができる。

【0782】

一对の揺動片2556は、尖った先端が互いに接近している状態では、揺動片2556同士の間隔が狭くなると共に、揺動片2556の後方を向いている面部が、前方へ向かうに従って左右方向中央から遠ざかるように傾斜しており、一对の揺動片2556が後方へ窄まった状態となっている。これにより、揺動樋2554やテーブル2555の後方から流下してきた遊技球Bが、一对の揺動片2556の間を通ると、第二V入賞口2008に受け入れられる可能性が高くなり、一对の揺動片2556における後方を向いている面部に当接すると、その傾斜により左右方向中央から遠ざかる方向へ誘導されるため、第二V入賞口2008に受け入れられる可能性が低くなる。

10

【0783】

一方、一对の揺動片2556が、それらの尖った先端が互いに遠ざかっている状態（図88において破線で示す状態）では、揺動片2556の後方を向いている面部が、前方へ向かうに従って左右方向中央に接近するように傾斜しており、一对の揺動片2556が後方へ拡開した状態となっている。これにより、揺動樋2554やテーブル2555の後方から流下してきた遊技球Bが、一对の揺動片2556における後方を向いている面部に当接すると、その傾斜により左右方向中央へ誘導され、第二V入賞口2008に受け入れられる可能性がある。

20

【0784】

従って、一对の揺動片2556が後方へ拡開している状態では、揺動片2556に当接した遊技球Bが左右方向の中央へ誘導されるため、一对の揺動片2556が後方へ窄まっている状態と比較して、後方から流下してきた遊技球Bが第二V入賞口2008に受け入れられる可能性が高くなっている。換言すると、一对の揺動片2556の状態に応じて、第二V入賞口2008への遊技球Bの受入確率を変化させることができる。

30

【0785】

本実施形態の抽選役物2550は、上方から全体を覆う透明なカバー2566を備えている（図78乃至図80等を参照）。このカバー2566により、抽選案内通路2545を通過して供給された遊技球Bが、抽選役物2550から外部へ飛び出してしまうことを防止することができると共に、抽選案内通路2545以外の外部から遊技球Bが供給される（侵入する）ことを防止することができる。

【0786】

次に、抽選役物2550での遊技球Bの流れについて説明する。抽選役物2550には、第一始動口2003や第二始動口2004に遊技球Bが受け入れられて抽選された第一特別抽選結果や第二特別抽選結果（例えば、「役物当り」）に応じて、所定パターンで開閉する役物入賞口2006に受け入れられた遊技球Bの一つが、抽選案内通路2545を通過して誘導路2551の上流付近に供給される。誘導路2551の上流付近に供給された遊技球Bは、誘導路2551の傾斜に従って左方の振分部2552へ向かって転動する。

40

【0787】

振分部2552では、所定時間の間、振分橋2557が倒れてループ位置の状態となっているおり、上流側から転動してきた遊技球Bが、振分橋2557を通過して下流側の打撃部2553へ転動することとなる。そして、打撃部2553へ供給された遊技球Bは、回転している打撃片2560により後方へ打撃されることで、後方へ延出している登坂部2559を登るように転動することとなる。

50

【 0 7 8 8 】

この際に、打撃片 2 5 6 0 が扇形に形成されていると共に、比較的早い速度で回転しているため、打撃片 2 5 6 0 の回転位置に対する遊技球 B が当接するタイミングによっては、遊技球 B に強く当接したり、遊技球 B に掠るように当接したり、することとなり、後方へ打撃される遊技球 B の勢いが様々となる。従って、打撃片 2 5 6 0 による打撃が弱いと、後方へ高くなっている登坂部 2 5 5 9 を登り切ることができず、登坂部 2 5 5 9 を戻ってきてしまい、遊技球 B が登坂部 2 5 5 9 を行ったり来たりすることがある。

【 0 7 8 9 】

そして、打撃片 2 5 6 0 により打撃された遊技球 B が登坂部 2 5 5 9 を乗り越えると、後方に設けられている揺動通路 2 5 6 2 に進入し、左右方向中央が低くなっている揺動通路 2 5 6 2 を左右方向へ転動することとなる。この際に、揺動通路 2 5 6 2 の左右両端付近には複数の凹凸が設けられているため、遊技球 B が凹凸の部位を通ることで、凹凸の衝撃により転動速度が減衰することとなる。これにより、打撃片 2 5 6 0 により打撃されて登坂部 2 5 5 9 を乗り越えた遊技球 B の勢いを低減させることができる。

10

【 0 7 9 0 】

揺動通路 2 5 6 2 を左右方向へ揺動するように転動した遊技球 B は、最後に中央に設けられている放出口 2 5 6 3 から揺動樋 2 5 5 4 を介してテーブル 2 5 5 5 上に放出される。この際に、揺動樋 2 5 5 4 は、樋揺動駆動モータ 2 5 6 4 により所定角度の範囲内において往復するように揺動回転しているため、遊技球 B が放出口 2 5 6 3 から揺動樋 2 5 5 4 へ放出されるタイミングと、揺動樋 2 5 5 4 の回転位置とのタイミングと、によって揺動樋 2 5 5 4 から様々な方向へ遊技球 B が放出されることとなる。

20

【 0 7 9 1 】

揺動樋 2 5 5 4 からテーブル 2 5 5 5 へ放出された遊技球 B は、テーブル 2 5 5 5 の傾斜に従って前方へ転動し、前端辺から誘導路 2 5 5 1 へ放出されることとなる。この際に、テーブル 2 5 5 5 の前後方向の中央付近には、左右に離隔して設けられている一対の揺動片 2 5 5 6 が揺動しているため、揺動片 2 5 5 6 により当接した遊技球 B を弾いて転動方向を変化させることができる。また、テーブル 2 5 5 5 の左右方向中央における前端付近には、第二 V 入賞口 2 0 0 8 が設けられているため、テーブル 2 5 5 5 を転動している遊技球 B が第二 V 入賞口 2 0 0 8 に受入れられることがある。

【 0 7 9 2 】

第二 V 入賞口 2 0 0 8 に受入れられた遊技球 B は、第二 V 入賞口センサ 2 5 0 3 により検知された上で、裏ユニット 3 0 0 0 の裏球誘導ユニット 3 1 0 0 に受け渡された後に、下方の循環球経路ユニット 6 0 0 のセーフ球受口 6 0 0 b へ排出される。この第二 V 入賞口 2 0 0 8 に遊技球 B が受入れられると、大入賞口 2 0 0 5 を所定のパターンで開閉させる有利遊技状態としての「大当たり遊技」が実行される。従って、遊技球 B が抽選役物 2 5 5 0 に供給されると、当該遊技球 B が第二 V 入賞口 2 0 0 8 へ受入れられるか否かによって遊技者をハラハラ・ドキドキさせることができ、遊技者を楽しませて興趣の低下を抑制させることができる。

30

【 0 7 9 3 】

テーブル 2 5 5 5 の前端辺から誘導路 2 5 5 1 へ放出された遊技球 B は、所定の時間内であれば、振分部 2 5 5 2 の振分橋 2 5 5 7 がループ位置の状態となっているため、振分橋 2 5 5 7 を通って打撃部 2 5 5 3 へ供給されることとなる。従って、振分橋 2 5 5 7 がループ位置の状態では、第二 V 入賞口 2 0 0 8 に遊技球 B が受入れられない限り、打撃部 2 5 5 3 とテーブル 2 5 5 5 との間を遊技球 B が何回でもループすることができる。つまり、振分橋 2 5 5 7 がループ位置の状態では、第二 V 入賞口 2 0 0 8 への遊技球 B の受入れ機会が何度でも訪れる。これにより、テーブル 2 5 5 5 を転動している遊技球 B が第二 V 入賞口 2 0 0 8 に受入れられなかった場合でも、ループ位置の振分橋 2 5 5 7 を通ることで、第二 V 入賞口 2 0 0 8 へ受入可能となる機会が再び訪れるため、遊技者を継続して楽しませることができる。

40

【 0 7 9 4 】

50

そして、所定時間が経過すると、振分部 2 5 5 2 の振分橋 2 5 5 7 がループ位置から、立上った非ループ位置の状態となり、振分橋 2 5 5 7 により閉鎖されていたハズレ口 2 0 0 9 が上方へ開放される。この状態では、テーブル 2 5 5 5 の前端辺から放出された遊技球 B や、誘導路 2 5 5 1 を転動してきた遊技球 B が、ハズレ口 2 0 0 9 に受け入れられることとなり、遊技球 B がループすることなく抽選役物 2 5 5 0 での抽選が終了する。この際に、直立した振分橋 2 5 5 7 により、×印の旗を模した振分表示部 2 5 5 7 a が立上って視認可能となるため、振分表示部 2 5 5 7 a により遊技者に対して遊技球 B がループしないことを認識させることができる。

【 0 7 9 5 】

ハズレ口 2 0 0 9 に受け入れられた遊技球 B は、ハズレ口センサ 2 5 0 4 に検知された上で、裏ユニット 3 0 0 0 の裏球誘導ユニット 3 1 0 0 に受け渡された後に、下方の循環球経路ユニット 6 0 0 のセーフ球受口 6 0 0 b へ排出される。

10

【 0 7 9 6 】

このように、本実施形態の抽選役物 2 5 5 0 によれば、役物入賞口 2 0 0 6 から供給された遊技球 B が、第二 V 入賞口 2 0 0 8 に受け入れられるか否かによって遊技者をハラハラ・ドキドキさせることができ、遊技者を楽しませることができる。また、遊技球 B が第二 V 入賞口 2 0 0 8 に受け入れられなかった場合でも、振分部 2 5 5 2 の振分橋 2 5 5 7 がループ位置の時には、当該遊技球 B が打撃部 2 5 5 3 を介して再び第二 V 入賞口 2 0 0 8 の上流に位置している揺動樋 2 5 5 4 へ送られてループするため、再び第二 V 入賞口 2 0 0 8 へ受け入れられる機会が与えられることで、遊技者に対して再び期待感を付与することができ、遊技者を楽しませて興趣の低下を抑制させることができる。

20

【 0 7 9 7 】

[8 - 8 f . 普通入賞口ユニット]

次に、表ユニット 2 0 0 0 における普通入賞口ユニット 2 6 0 0 について、主に図 7 8 乃至図 8 0、及び図 8 4 等を参照して説明する。普通入賞口ユニット 2 6 0 0 は、普通入賞口 2 0 0 2 を有しており、遊技領域 5 a 内における左端付近で、上下方向の中央よりも下方の部位に設けられている。この普通入賞口ユニット 2 6 0 0 は、アタッカユニット 2 4 0 0 とセンター役物 2 5 0 0 における案内通路群 2 5 2 0 との間に設けられており、普通入賞口 2 0 0 2 が第一案内通路 2 5 2 1 の出口の直下に位置するように設けられている。

【 0 7 9 8 】

普通入賞口ユニット 2 6 0 0 の普通入賞口 2 0 0 2 は、上方へ向けて遊技球 B を受入可能に常時開口している。普通入賞口 2 0 0 2 に受け入れられた遊技球 B は、遊技パネル 1 1 0 0 の後方へ誘導された後に、裏ユニット 3 0 0 0 の裏球誘導ユニット 3 1 0 0 に受け渡され、普通入賞口センサ 3 0 0 2 に検知された上で下方の循環球経路ユニット 6 0 0 のセーフ球受口 6 0 0 b へ排出される。

30

【 0 7 9 9 】

[8 - 9 . 遊技領域内での遊技球の流れ]

次に、遊技領域 5 a 内での遊技球 B の流れについて、主に図 8 4 等を参照して詳細に説明する。遊技盤 5 に組立てた状態では、センター役物 2 5 0 0 が遊技領域 5 a の略中央に設けられている。図示は省略するが、遊技領域 5 a 内において、センター役物 2 5 0 0 の左右両外側の部位と下側の部位、及び、アタッカユニット 2 4 0 0 とセンター役物 2 5 0 0 における案内通路群 2 5 2 0 との間の部位に、複数の障害釘が所定のゲージ配列で植設されている。また、センター役物 2 5 0 0 の左側でサイド左上ユニット 2 3 0 0 の上方に、遊技球 B の当接により回転する風車（図示は省略）が設けられている。

40

【 0 8 0 0 】

センター役物 2 5 0 0 の左側には、内ルール 1 0 0 2 との間に所定のゲージ配列で植設されている複数の障害釘が設けられている。遊技領域 5 a 内におけるセンター役物 2 5 0 0 の左側において、センターフレーム 2 5 1 1 の流入規制部 2 5 1 1 c における上下方向の中央よりも下方の部位において、左方からやや上方を向けてワープ通路 2 5 1 2 の入口が開口している。そして、ワープ通路 2 5 1 2 とサイド左上ユニット 2 3 0 0 の柵部 2 3

50

01との間に風車が設けられている。

【0801】

センター役物2500の左側へ打込まれた遊技球Bは、或る程度の確率でワープ通路2512に進入する。ワープ通路2512に進入した遊技球Bは、センター役物2500の枠内に設けられているステージ2513に供給され、ステージ2513上を左右方向へ転動し、中央放出部2513a又はサイド放出部2513bの何れかから遊技領域5a内へ還流するように放出される。ステージ2513の中央放出部2513aは、遊技領域5a内の左右方向中央で第一始動口2003の直上に設けられているため、中央放出部2513aから放出された遊技球Bは、高い確率で第一始動口2003に受入れられる。中央放出部2513aの左右両側のサイド放出部2513bから放出された遊技球Bは、或る程

10

【0802】

第一始動口2003に受入れられた遊技球Bは、始動口ユニット2100の第一始動口センサ2101に検知された後に遊技パネル1100の後方へ誘導されて、裏ユニット3000の裏球誘導ユニット3100に受け渡されて裏球誘導ユニット3100から下方へ排出される。第一始動口センサ2101により遊技球Bが検知されると、持ち球数に所定個数の遊技球Bが加算される特典が付与されると共に、所定条件を充足している状態（例えば、第一特別図柄の保留数が4未満の状態）で、遊技者に有利となる有利遊技状態の発生を可能としている第一特別図柄の抽選が実行される。なお、抽選された第一特別図柄を、第一特別抽選結果とも称する。

20

【0803】

ステージ2513から放出されて第一始動口2003に受入れられなかった遊技球Bは、アウト口2020に受入れられて遊技領域5a外へ排出される。アウト口2020に受入れられた遊技球Bは、遊技パネル1100の後方へ誘導されて、裏ユニット3000の裏球誘導ユニット3100に受け渡された後に、裏球誘導ユニット3100から下方の循環球経路ユニット600のアウト球受口600aへ排出される。

【0804】

センター役物2500の左外側へ打込まれ、ワープ通路2512に進入しなかった遊技球Bは、風車の中心よりも右側を流通した場合は、高い確率で、センター役物2500の下辺に沿って斜めに列設されている複数の障害釘に沿うように右方へ流下する。風車の中心よりも右側を流通した遊技球Bは、第一始動口2003やサイドユニット2200に設けられている一般入賞口2001に受入れられる可能性がある。また、風車の中心よりも右側を流通した遊技球Bは、サイドユニット2200に設けられているサブアウト口2021に受入れられることがある。第一始動口2003、一般入賞口2001、及びサブアウト口2021に受入れられなかった遊技球Bは、アウト口2020に受入れられて遊技領域5a外へ排出される。

30

【0805】

一般入賞口2001に受入れられた遊技球Bは、遊技パネル1100の後方へ誘導された上で裏ユニット3000の裏球誘導ユニット3100に受け渡され、一般入賞口センサ3001に検知された上で下方へ排出される。一般入賞口センサ3001に遊技球Bが検知されると、持ち球数を所定個数加算する特典が付与される。

40

【0806】

一方、風車の中心よりも左側を流通した場合は、サイド左上ユニット2300の棚部2301上に流下し、棚部2301を右方へ流下する。風車の中心よりも左側を流通した遊技球Bは、サイドユニット2200に設けられている一般入賞口2001及びサブアウト口2021に受入れられる可能性がある。サブアウト口2021に受入れられた遊技球Bは、遊技パネル1100の後方に誘導された後に、裏ユニット3000の裏球誘導ユニット3100に受け渡され、裏球誘導ユニット3100から下方へ排出される。一般入賞口2001及びサブアウト口2021に受入れられなかった遊技球Bは、アウト口2020に受入れられて遊技領域5a外へ排出される。

50

【0807】

続いて、センター役物2500の右側には、案内通路群2520、役物入賞口2006、普通入賞口2002、第二始動口2004、大入賞口2005、及び、サブアウト口2021、が上から順に設けられている。案内通路群2520と第二始動口2004との間、に夫々複数の障害釘が植設されている。

【0808】

本実施形態の遊技盤5では、センター役物2500におけるセンターフレーム2511の流入規制部2511cの上辺における左右方向中央付近から右方へ向かって低くなる部位の上方に、遊技球Bが進入する強さで遊技球Bを打込むと、案内通路群2520の第一案内通路2521又は第二案内通路2522の何れかを遊技球Bが流通する。

10

【0809】

具体的に詳述すると、遊技球Bを、遊技領域5aの周縁の一部を構成する外レール1001から内方へ突出している衝止部1006に当接する強さで打込む(所謂、右打ちする)と、衝止部1006に当接した遊技球Bが第一案内通路2521に進入する。この第一案内通路2521に進入した遊技球Bは、第一案内通路2521の途中の役物入賞口2006を閉鎖している役物入賞口扉2515の上面を転動した上で、案内通路群2520の下端の右側の出口から下方の普通入賞口ユニット2600側へ放出される。

【0810】

一方、センター役物2500の上方に打込まれた遊技球Bが第二案内通路2522の入口に進入して流通すると、後方へひねられて第一案内通路2521と前後方向に並んだ後に、前方へひねられて第一案内通路2521の出口の左側の出口から下方の普通入賞口ユニット2600側へ放出される。

20

【0811】

普通入賞口ユニット2600の普通入賞口2002は、第一案内通路2521の出口の直下に設けられているため、第一案内通路2521を流通した遊技球Bの方が、第二案内通路2522を流通した遊技球Bよりも、普通入賞口2002に受入れられる可能性が高い。

【0812】

普通入賞口2002に受入れられた遊技球Bは、遊技パネル1100の後方へ誘導された上で裏ユニット3000の裏球誘導ユニット3100に受け渡され、普通入賞口センサ3002に検知された上で下方の循環球経路ユニット600のセーフ球受口600bへ排出される。普通入賞口センサ3002に遊技球Bが検知されると、持ち球数を所定個数加算する特典が付与されると共に、所定条件を充足している状態(例えば、普通図柄の保留数が4未満の状態)で、第二始動口2004への遊技球Bの受入れを可能とする普通図柄の抽選が実行される。なお、抽選された普通図柄を、普通抽選結果とも称する。

30

【0813】

遊技領域5a内へ右打ちされて案内通路群2520を流通した後に、普通入賞口2002に受入れられなかった遊技球Bは、複数の障害釘に当接しながらアタッカユニット2400上へ流下する。そして、遊技球Bがアタッカユニット2400の上棚部2421に流下すると、上棚部2421の傾斜に従って左方且つ下方へ誘導され、第二始動口2004や大入賞口2005に受入れられる機会もなく、アタッカユニット2400から左方へ排出される。なお、アタッカユニット2400の上棚部2421の下流端(左端)は、第一始動口2003よりも上方に位置しているため、上棚部2421を流通した遊技球Bが第一始動口2003に受入れられる可能性がある。

40

【0814】

一方、アタッカユニット2400の第一棚部2422に遊技球Bが流下すると、その傾斜により左方へ転動して、第二始動口扉2411の上面、及び第二棚部2423を転動した上で、第二棚部2423の左端から左方へ放出される。そして、第二棚部2423から左方へ放出された遊技球Bは、その勢いに応じて、第三棚部2424又は大入賞口扉2413上に落下し、それらの傾斜により左方へ転動し、大入賞口扉2413から第四棚部2

50

4 2 5 を転動した後に、第四棚部 2 4 2 5 からアタッカユニット 2 4 0 0 外となる左方へ放出される。第四棚部 2 4 2 5 から放出された遊技球 B は、アウト口 2 0 2 0 に受入れられる。

【 0 8 1 5 】

更に、アタッカユニット 2 4 0 0 の上棚部 2 4 2 1 及び第一棚部 2 4 2 2 の何れにも流下せず、第一棚部 2 4 2 2 よりも右方へ遊技球 B が流下すると、サブアウト口 2 0 2 1 に受入れられる。また、遊技球 B が第一棚部 2 4 2 2 上に流下した場合でも、第二棚部 2 4 2 3 と第三棚部 2 4 2 4 との間の隙間に進入すると、サブアウト口 2 0 2 1 に受入れられる。サブアウト口 2 0 2 1 に受入れられた遊技球 B は、遊技領域 5 a 内に戻されることなく裏ユニット 3 0 0 0 の裏球誘導ユニット 3 1 0 0 に受け渡されて、下方の循環球経路ユニット 6 0 0 のアウト球受口 6 0 0 a に排出される。

10

【 0 8 1 6 】

アタッカユニット 2 4 0 0 の第一棚部 2 4 2 2 に遊技球 B が流下すると、当該遊技球 B が第二始動口扉 2 4 1 1 を転動する。従って、普通入賞口 2 0 0 2 への遊技球 B の受入れにより普通図柄（普通抽選結果）として「普通当り」が抽選されて、始動口ソレノイド 2 4 1 2 により第二始動口扉 2 4 1 1 が後退して第二始動口 2 0 0 4 が開放されているタイミングで、第一棚部 2 4 2 2 側から遊技球 B が流通（転動）してくると、当該遊技球 B が第二始動口 2 0 0 4 に受入れられる。

【 0 8 1 7 】

第二始動口 2 0 0 4 に受入れられた遊技球 B は、第二始動口センサ 2 4 0 1 に検知された後に、裏ユニット 3 0 0 0 の裏球誘導ユニット 3 1 0 0 に受け渡された上で、裏球誘導ユニット 3 1 0 0 から下方へ排出される。第二始動口センサ 2 4 0 1 により遊技球 B が検知されると、持ち球数を所定個数加算する特典が付与されると共に、所定条件を充足している状態（例えば、第二特別図柄の保留数が 4 未満の状態）で、遊技者に有利となる有利遊技状態の発生を可能としている第二特別図柄の抽選が実行される。なお、抽選された第二特別図柄を、第二特別抽選結果とも称する。

20

【 0 8 1 8 】

また、アタッカユニット 2 4 0 0 の第一棚部 2 4 2 2 に流下して第二始動口扉 2 4 1 1 や第二棚部 2 4 2 3 を転動した遊技球 B は、大入賞口扉 2 4 1 3 上を転動する。従って、第一始動口 2 0 0 3 への遊技球 B の受入れにより抽選された第一特別図柄（第一特別抽選結果）、第二始動口 2 0 0 4 への遊技球 B の受入れにより抽選された第二特別図柄（第二特別抽選結果）、に応じて（例えば、抽選された特別図柄（特別抽選結果）が、「大当り」、「中当り」、「小当り」、等の時）、アタッカソレノイド 2 4 1 4 により大入賞口扉 2 4 1 3 が後退して大入賞口 2 0 0 5 が開放されているタイミングで、第二棚部 2 4 2 3 側から遊技球 B が流通（転動）してくると、当該遊技球 B が大入賞口 2 0 0 5 に受入れられる。

30

【 0 8 1 9 】

大入賞口 2 0 0 5 に受入れられた遊技球 B は、下方に設けられている二つの大入賞口センサ 2 4 0 2 の何れかに検知された後に、遊技パネル 1 1 0 0 の後方へ誘導されて裏ユニット 3 0 0 0 の裏球誘導ユニット 3 1 0 0 に受け渡された上で、下方の循環球経路ユニット 6 0 0 のセーフ球受口 6 0 0 b に排出される。大入賞口センサ 2 4 0 2 により遊技球 B が検知されると、持ち球数を所定個数加算する特典が付与される。

40

【 0 8 2 0 】

ところで、第一始動口 2 0 0 3 や第二始動口 2 0 0 4 に遊技球 B が受入れられて第一特別図柄や第二特別図柄として「役物当り」が抽選された場合、第一案内通路 2 5 2 1 の途中に設けられている役物入賞口 2 0 0 6 が所定のパターンで開閉すると共に、第一振分装置 2 5 3 0 の振分回転体 2 5 3 3 及び第二振分装置 2 5 4 0 の振分片 2 5 4 3 が所定のパターンで動作する。従って、「役物当り」が抽選された場合、役物入賞口 2 0 0 6 が開閉することから、遊技者に対して、遊技球 B が役物入賞口 2 0 0 6 に受入れられるようにするために、役物入賞口 2 0 0 6 が設けられている第一案内通路 2 5 2 1 に遊技球 B が流通

50

するように、「右打ち」を行わせることができる。

【0821】

本実施形態では、「役物当り」は、「大当り」よりも抽選される確率が高く、「役物当り」として、「第一役物当り」、「第二役物当り」、「第三役物当り」の三つのパターンが設定されており、何れのパターンも役物入賞口2006が大別して2回開閉する。

【0822】

まず、各「役物当り」における役物入賞口2006の開閉について詳述する。「第一役物当り」は、実行開始から一定時間(3000ms)経過した後に、役物入賞口2006が、短い時間(80ms)開状態となり、その後、閉状態となって短い時間(1252ms)経過した後に、再び短い時間(80ms)開状態となった上で閉状態となって完了する。「第二役物当り」は、実行開始から一定時間(3000ms)経過した後に、役物入賞口2006が、短い時間(80ms)開状態となり、その後、閉状態となって「第一役物当り」よりも長い時間(5420ms)経過した後に、長い時間(9414ms)開状態となった上で閉状態となって完了する。「第三役物当り」は、実行開始から一定時間(3000ms)経過した後に、役物入賞口2006が、短い時間(80ms)開状態となり、その後、閉状態となって「第二役物当り」よりも長い時間(19366ms)経過した後に、長い時間(9404ms)開状態となった上で閉状態となって完了する。

【0823】

「第一役物当り」における役物入賞口2006の2回目の開状態は、実行開始から「第一役物当り」が完了する時間よりも後に開始される。また、「第三役物当り」における役物入賞口2006の2回目の開状態は、実行開始から「第二役物当り」が完了する時間よりも後に開始される。

【0824】

なお、「第二役物当り」及び「第三役物当り」における2回目の長い時間の開状態では、8回の開状態(80ms)が一定の間隔(1252ms)で繰返されている。つまり、役物入賞口2006は、「第一役物当り」では2回、「第二役物当り」及び「第三役物当り」では9回、開閉する(開状態となる)。

【0825】

次に、「役物当り」における第一振分装置2530の振分回転体2533の動作は、実行開始と同時に反時計回りに回転して所定時間(3020ms)収容部2533aを上方へ向けた1回目の収容可能状態となり、その後、時計回りに回転して収容部2533aを右方へ向けた収容不能状態となって所定時間(4560ms)経過すると、1回目よりも長い時間(13446ms)2回目の収容可能状態となり、短時間(500ms)収容不能状態となった後に、2回目と同じ時間(13446ms)3回目の収容可能状態となった上で、収容不能状態となる。

【0826】

この振分回転体2533は、1回目の収容可能状態が、「役物当り」における役物入賞口2006の1回目の開状態の途中で終了して収容不能状態となる。また、振分回転体2533は、実行開始から「第一役物当り」が完了する時間よりも後に2回目の収容可能状態となる。従って、「第一役物当り」の時には、2回目の収容可能状態となる前に、振分回転体2533の制御が終了し、2回目と3回目の収容可能状態は実行されない。この振分回転体2533は、2回目の収容可能状態が、「第二役物当り」における役物入賞口2006の2回目の開状態よりも前に開始され、当該2回目の開状態が閉状態となった後で、収容不能状態となる。

【0827】

また、振分回転体2533は、実行開始から「第二役物当り」が完了する時間よりも後に3回目の収容可能状態となる。従って、「第二役物当り」の時には、3回目の収容可能状態となる前に、振分回転体2533の制御が終了し、3回目の収容可能状態は実行されない。つまり、振分回転体2533は、「第一役物当り」の時には1回、「第二役物当り」の時には2回、「第三役物当り」の時には3回、夫々収容可能状態となる。この振分回

10

20

30

40

50

転体 2 5 3 3 は、3 回目の収容可能状態が、「第三役物当り」における役物入賞口 2 0 0 6 の 2 回目の開状態よりも前に開始され、当該 2 回目の開状態が終了して閉状態となった後で、収容不能状態となる。

【 0 8 2 8 】

次に、「役物当り」における第二振分装置 2 5 4 0 の振分片 2 5 4 3 の動作は、実行開始と同時に前方へ突出して所定時間 (3 0 2 0 m s) 第二スカ口 2 5 4 1 を閉鎖する 1 回目の閉状態 (第一 V 入賞口 2 0 0 7 へ振分可能な状態) となり、その後、後退して第二スカ口 2 5 4 1 が開放された開状態 (抽選役物 2 5 5 0 へ振分可能な状態) となって所定時間 (2 3 0 0 6 m s) 経過すると、1 回目の開状態よりも長い時間 (1 3 4 4 6 m s) 2 回目の閉状態となった上で、開状態となる。

10

【 0 8 2 9 】

この振分片 2 5 4 3 は、1 回目の閉状態が、「役物当り」における役物入賞口 2 0 0 6 の 1 回目の開状態の途中で終了して開状態となる。また、第二振分装置 2 5 4 0 は、振分片 2 5 4 3 の 2 回目の閉状態が、「第三役物当り」における役物入賞口 2 0 0 6 の 2 回目の開状態の途中から開始され、役物入賞口 2 0 0 6 の 2 回目の開状態が閉状態となった後で、振分片 2 5 4 3 が閉状態から開状態となる。従って、第二振分装置 2 5 4 0 では、「第三役物当り」の時のみ、振分片 2 5 4 3 の 2 回目の閉状態が実行され、「第一役物当り」や「第二役物当り」の時には振分片 2 5 4 3 の 2 回目の閉状態は実行されない。

【 0 8 3 0 】

このようなことから、「第一役物当り」では、役物入賞口 2 0 0 6 の開閉が、短時間に 2 回、実行されるため、「右打ち」により第一案内通路 2 5 2 1 を流通している遊技球 B が、役物入賞口 2 0 0 6 の受入れられる可能性は低い。また、「第二役物当り」及び「第三役物当り」における役物入賞口 2 0 0 6 の 1 回目の開状態も、短時間であることから、遊技球 B が役物入賞口 2 0 0 6 の受入れられる可能性は低い。また、第一振分装置 2 5 3 0 おける振分回転体 2 5 3 3 の 1 回目の収容可能状態が、「役物当り」における役物入賞口 2 0 0 6 の 1 回目の開状態と重なっている時間が、役物入賞口 2 0 0 6 の 1 回目の開状態の時間よりも短いため、役物入賞口 2 0 0 6 の 1 回目の開状態の時に、役物入賞口 2 0 0 6 に受入れられた遊技球 B が、振分回転体 2 5 3 3 の収容部 2 5 3 3 a に収容される可能性は更に低い。そして、振分回転体 2 5 3 3 の 1 回目の収容可能状態と、第二振分装置 2 5 4 0 における振分片 2 5 4 3 の 1 回目の閉状態とが終了する時間が同じであるため、振分回転体 2 5 3 3 の 1 回目の収容可能状態の時に、収容部 2 5 3 3 a に収容された遊技球 B が、第一 V 入賞口 2 0 0 7 側へ振分けられることはない。

20

30

【 0 8 3 1 】

一方、「第二役物当り」及び「第三役物当り」における役物入賞口 2 0 0 6 の 2 回目の開状態は、時間が長いいため、第一案内通路 2 5 2 1 を通って、遊技球 B が役物入賞口 2 0 0 6 に受入れられる可能性は高い。この際に、第一振分装置 2 5 3 0 の振分回転体 2 5 3 3 が、役物入賞口 2 0 0 6 が開状態となる前に収容可能状態となった上で、役物入賞口 2 0 0 6 が開状態から閉状態となった後に収容不能状態となるため、2 回目の開状態の時の役物入賞口 2 0 0 6 に受入れられた遊技球 B が、振分回転体 2 5 3 3 の収容部 2 5 3 3 a に収容される可能性は高い。

40

【 0 8 3 2 】

このように、本例では「第二役物当り」及び「第三役物当り」における役物入賞口 2 0 0 6 の 1 回目の開状態において遊技球 B が役物入賞口 2 0 0 6 の受入れられる可能性は低いことに加えて、役物入賞口 2 0 0 6 の 1 回目の開状態の時に、役物入賞口 2 0 0 6 に受入れられた遊技球 B が、振分回転体 2 5 3 3 の収容部 2 5 3 3 a に収容される可能性は更に低いにもかかわらず、役物当り遊技状態の実行開始と同時に振分回転体 2 5 3 3 を反時計回りに回動して収容部 2 5 3 3 a を上方へ向けた収容可能状態とし、所定期間 (3 0 2 0 m s) 収容部 2 5 3 3 a を上方へ向けた後に時計回りに回動して収容部 2 5 3 3 a を右方へ向けた収容不能状態としている。即ち、役物当り遊技状態の開始直後には振分回転体 2 5 3 3 が遊技球 B をチャンス口 2 5 3 1 側に振分けられる可能性は低いものの、振分回転体

50

2 5 3 3 が遊技球 B をチャンス口 2 5 3 1 側に振分ける動作を実行して振分回転体 2 5 3 3 による振分け動作を事前に示すようになっている。

【 0 8 3 3 】

同様に、役物当り遊技状態の開始直後には振分回転体 2 5 3 3 が遊技球 B をチャンス口 2 5 3 1 側に振分ける可能性は低いものの、役物当り遊技状態の実行開始と同時に第二振分装置 2 5 4 0 の振分片 2 5 4 3 を前方へ突出して第二スカ口 2 5 4 1 を閉鎖することで第一 V 入賞口 2 0 0 7 へ振分可能な状態とし、所定時間 (3 0 2 0 m s) 経過後に後退して第二スカ口 2 5 4 1 が開放することで抽選役物 2 5 5 0 へ振分ける状態とするようになっている。即ち、役物当り遊技状態の開始直後には振分片 2 5 4 3 が遊技球 B を第一 V 入賞口 2 0 0 7 側に振分ける可能性は低いものの、振分片 2 5 4 3 が遊技球 B を第一 V 入賞口 2 0 0 7 側に振分ける動作を実行して振分片 2 5 4 3 による振分け動作を事前に示すようになっている。

10

【 0 8 3 4 】

本例では、振分回転体 2 5 3 3 及び振分片 2 5 4 3 は役物当り遊技状態の実行開始と同時に、即ち役物当り遊技状態開始時の演出 (役物当り遊技状態のオープニング演出であって例えば「役物入賞口 2 0 0 6 を狙ってね」等の役物当り遊技状態における遊技の説明等が行われる演出) の実行中に動作し、振分回転体 2 5 3 3 及び振分片 2 5 4 3 の動作後に役物入賞口 2 0 0 6 が 1 回目の開状態となる。これにより、振分回転体 2 5 3 3 による遊技球 B のチャンス口 2 5 3 1 側への振分けと、振分片 2 5 4 3 による遊技球 B の第二スカ口 2 5 4 1 側への振分けと、の可能性を低くしている。なお、振分回転体 2 5 3 3 による遊技球 B のチャンス口 2 5 3 1 側への振分けと、振分片 2 5 4 3 による遊技球 B の第二スカ口 2 5 4 1 側への振分けと、の可能性がない、若しくは限りなく低いものであれば、振分回転体 2 5 3 3 及び振分片 2 5 4 3 の動作と同時に役物入賞口 2 0 0 6 を 1 回目の開状態としても良い。

20

【 0 8 3 5 】

また、振分回転体 2 5 3 3 と振分片 2 5 4 3 との一方のみを事前に動作させ、他方については事前に動作させないようにしても良い。即ち、役物入賞口 2 0 0 6 に入賞した遊技球 B の振分けを行う複数の可動部 (振分回転体 2 5 3 3 、振分片 2 5 4 3) のうち一部の可動部について事前に動作させて振分け動作を示し、他の可動部については事前に動作させないようにしても良い。例えば、動作することで V 入賞口 (この例では第一 V 入賞口 2 0 0 7) へ遊技球 B を進入させる可能性が高い (V 入賞期待度が高い) 振分片 2 5 4 3 については事前に動作させないようにし、振分片 2 5 4 3 よりも V 入賞口 (この例では第二 V 入賞口 2 0 0 8) へ遊技球 B を進入させる可能性が低い (V 入賞期待度が低い) 振分回転体 2 5 3 3 についてのみ事前に動作させるようにしても良い。これにより、役物入賞口 2 0 0 6 に入賞した遊技球 B の振分け先の一部について事前に知ることができるものの、他の振分け先については未知の状態とすることができ、他の振分け先が明らかになったときに振分け先が増えたことにより遊技者を驚かせて期待感を高めさせることができると共に、振分けられる遊技球 B に注目させてその動きを楽しませることができ、遊技興趣の低下を抑制することができる。

30

【 0 8 3 6 】

また、V 入賞期待度の高い可動部 (振分片 2 5 4 3) については事前に動作させないことでその存在を隠蔽して、抽選役物 2 5 5 0 へ遊技球 B が進入すると遊技者に思い込ませることで「第三役物当り」が実行されたときに V 入賞期待度の高い可動部 (振分片 2 5 4 3) が動作して遊技球 B を V 入賞口 (この例では第一 V 入賞口 2 0 0 7) に進入させることで意外性を与えると共に、予想もしていなかった振分け先に遊技球 B が進入することで遊技興趣を向上させることができる。また、振分け先として第一 V 入賞口 2 0 0 7 側への振分けが隠蔽され、第一スカ口 2 5 3 2 側と抽選役物 2 5 5 0 側との 2 つだけと思い込ませることができ、「第三役物当り」よりも V 入賞期待度が低い「第二役物当り」が実行されて抽選役物 2 5 5 0 側に遊技球 B が振分けられても遊技者を落胆させない。

40

【 0 8 3 7 】

50

また、本例では振分回転体 2 5 3 3 については遊技者が容易に視認できる態様で配置するのに対し、振分片 2 5 4 3 については遊技盤 5 の前後に進退する平板状とされて前面側の面積が狭いため、動作していてもその動作を気付かれ難い。ひいては、振分片 2 5 4 3 が前方に突出することで進入可能となる第一 V 入賞口 2 0 0 7 側の通路について遊技者に気付かれ難い。そのため、「第三役物当り」となった場合に振分片 2 5 4 3 が動作して第一 V 入賞口 2 0 0 7 に遊技球 B が進入した時の遊技球 B の挙動に気付かれ難くなり、遊技球 B が第一 V 入賞口 2 0 0 7 に進入したことに気付かせることなく、突然 V 入賞が発生して 1 5 R 大当りが実行されたかのような感覚を遊技者に与えることができる。

【 0 8 3 8 】

また、役物当り遊技状態のオープニング演出中に振分回転体 2 5 3 3 が事前に動作させることで、オープニング演出における指示内容、例えば「役物入賞口 2 0 0 6 を狙ってね」に加えて振分回転体 2 5 3 3 の動作によっても打込み先、即ち役物当り遊技状態中に狙うべき位置を遊技者に容易に認識させることができる。

10

【 0 8 3 9 】

上記のように「役物当り」が抽選されることで、役物入賞口 2 0 0 6 が開状態となった時に、第一案内通路 2 5 2 1 を流下してきた遊技球 B が、役物入賞口 2 0 0 6 に受入れられると、役物入賞口センサ 2 5 0 1 により検知された後に、第一振分装置 2 5 3 0 へ送られる。役物入賞口センサ 2 5 0 1 により遊技球 B が検知されると、持ち球数を所定個数加算する等の特典が付与される。

【 0 8 4 0 】

「役物当り」のうち、「第二役物当り」では、役物入賞口 2 0 0 6 が 2 回目の開状態の時に、第二振分装置 2 5 4 0 の振分片 2 5 4 3 が開状態であるため、振分回転体 2 5 3 3 が収容可能状態から収容不能状態に回動すると、収容部 2 5 3 3 a に収容されている遊技球 B が、チャンス口 2 5 3 1 を通って第二振分装置 2 5 4 0 側へ流下し、第二スカ口 2 5 4 1 から抽選案内通路 2 5 4 5 を流通して抽選役物入球センサ 2 5 4 6 により検知された上で、抽選役物 2 5 5 0 へ送られることとなる。

20

【 0 8 4 1 】

抽選役物 2 5 5 0 では、非ループ位置の振分橋 2 5 5 7 がループ位置の状態となる。例えば、第二振分装置 2 5 4 0 における振分片 2 5 4 3 の後退による第二スカ口 2 5 4 1 の開放に応じて、振分橋 2 5 5 7 をループ位置の状態にする。そして、第二振分装置 2 5 4 0 から抽選役物 2 5 5 0 に送られた遊技球 B は、誘導路 2 5 5 1 を左方へ転動し、ループ位置の振分橋 2 5 5 7 を通って打撃部 2 5 5 3 に送られる。そして、打撃部 2 5 5 3 に送られた遊技球 B は、高速回転している打撃片 2 5 6 0 の打撃により、テーブル 2 5 5 5 の中央後端に設けられている揺動樋 2 5 5 4 に供給され、揺動樋 2 5 5 4 からテーブル 2 5 5 5 上へ放出されることとなる。

30

【 0 8 4 2 】

テーブル 2 5 5 5 上に放出された遊技球 B は、その傾斜により前方へ向かって転動し、テーブル 2 5 5 5 の中央前端に設けられている第二 V 入賞口 2 0 0 8 に受入れられるか、テーブル 2 5 5 5 の前端辺から前方（誘導路 2 5 5 1）へ放出されるか、の何れかの動きをする。テーブル 2 5 5 5 の前端辺から前方へ遊技球 B が放出された時に、振分橋 2 5 5 7 がまだループ位置の状態であれば、当該遊技球 B が振分橋 2 5 5 7 を通って打撃部 2 5 5 3 へ供給されることとなる。従って、振分橋 2 5 5 7 がループ位置の状態では、遊技球 B が第二 V 入賞口 2 0 0 8 に受入れられるまで、当該遊技球 B が、打撃部 2 5 5 3、揺動樋 2 5 5 4、テーブル 2 5 5 5、及び誘導路 2 5 5 1 の順に巡回するようにループする。

40

【 0 8 4 3 】

そして、第二 V 入賞口 2 0 0 8 への遊技球 B の受入れ、又は、所定時間の経過により振分橋 2 5 5 7 が非ループ位置の状態となることで開放されるハズレ口 2 0 0 9 への遊技球 B の受入れ、の何れかにより抽選役物 2 5 5 0 での V 入賞にかかる抽選が終了する。

【 0 8 4 4 】

第二 V 入賞口 2 0 0 8 に受入れられた遊技球 B は、第二 V 入賞口センサ 2 5 0 3 により

50

検知された上で、裏ユニット3000の裏球誘導ユニット3100を介して下方の循環球経路ユニット600のセーフ球受口600bに排出される。一方、ハズレ口2009に受け入れられた遊技球Bは、ハズレ口センサ2504により検知された上で、裏ユニット3000の裏球誘導ユニット3100を介して下方の循環球経路ユニット600のセーフ球受口600bに排出される。第二V入賞口センサ2503により遊技球Bが検知されると、大入賞口2005が所定のパターンで開閉する特典が付与される。

【0845】

ところで、「第三役物当り」では、役物入賞口2006が2回目の開状態の時に、第二振分装置2540の振分片2543が閉状態であるため、振分回転体2533が収容可能状態から収容不能状態に回転すると、収容部2533aに収容されている遊技球Bが、チャンス口2531を通過して第二振分装置2540の閉状態の振分片2543の上面に当接して右方へ誘導され、第一V入賞口2007に進入する(受け入れられる)こととなる。第一V入賞口2007に進入した遊技球Bは、第一V入賞口センサ2502により検知された後に、裏ユニット3000の裏球誘導ユニット3100を介して下方の循環球経路ユニット600のセーフ球受口600bに排出される。第一V入賞口センサ2502により遊技球Bが検知されると、大入賞口2005が所定のパターンで開閉する特典が付与される。

10

【0846】

本実施形態では、大入賞口2005や役物入賞口2006が開閉して遊技者が有利となる有利遊技状態が発生する第一特別図柄や第二特別図柄の特別図柄の抽選において、第一始動口2003が遊技球Bを受入可能に常時開口しているのに対して、第二始動口2004が普通入賞口2002への遊技球Bの受け入れにより抽選される普通抽選が「普通当り」の時のみ所定パターンで遊技球Bを受入可能にしている。これにより、第二始動口2004よりも第一始動口2003の方が、遊技球Bが受け入れられる可能性が高くなっている。

20

【0847】

このようなことから、通常の状態では、遊技者に対して、第一始動口2003に遊技球Bが受け入れられるように、センター役物2500の左側を遊技球Bが流下するように、遊技球Bの打込操作を行わせることができ、複数の障害釘により案内される遊技球Bの動きを見せて、遊技球Bによるパチンコ機1本来の遊技を楽しませることができると共に、第一始動口2003への遊技球Bの受け入れに対する期待感を高めさせることができる。

【0848】

そして、第一始動口2003へ遊技球Bが受け入れられることで、第一特別図柄の抽選結果として「当り」(例えば、「小当り」、「中当り」、「大当り」、「役物当り」、等)が抽選されると、大入賞口2005又は役物入賞口2006が所定のパターンで開閉するため、大入賞口2005又は役物入賞口2006に遊技球Bが受け入れられるように、センター役物2500の右側を狙った遊技球Bの打込操作(所謂、「右打ち」)を楽しませることができる共に、大入賞口2005又は役物入賞口2006への遊技球Bの受け入れに対する期待感を高めさせることができる。

30

【0849】

センター役物2500の右側へ遊技球Bを打込む際に、センター役物2500の右側には、第一案内通路2521と第二案内通路2522とからなる案内通路群2520が設けられており、多様な流路を有しているため、所望の流路を遊技球Bが流通するように、遊技球Bの打込強さを調整させることができ、遊技者に対して遊技球Bの打込操作を楽しませることができる。

40

【0850】

また、センター役物2500の右側には、普通入賞口2002が設けられており、普通入賞口2002に遊技球Bが受け入れられることで第二始動口2004が受入可能となる普通抽選の抽選が行われるため、右側に打込んだ遊技球Bが普通入賞口2002を通過するか否かによって遊技者を楽しませることができると共に、第二始動口2004が受入可能となった時に、第二始動口2004に遊技球Bが受け入れられるか否かによっても遊技者を楽しませることができる。この際に、普通入賞口2002が、案内通路群2520におけ

50

る第一案内通路 2 5 2 1 の出口の直下に設けられているため、第一案内通路 2 5 2 1 を狙った遊技球 B の打込操作を楽しませることができる。

【 0 8 5 1 】

更に、役物入賞口 2 0 0 6 では、受入れられて第一振分装置 2 5 3 0 により選別された一つの遊技球 B が、第二振分装置 2 5 4 0 において第一 V 入賞口 2 0 0 7 又は第二スカ口 2 5 4 1 の何れかに振分けられるため、当該遊技球 B が第一 V 入賞口 2 0 0 7 へ振分けられるか否かによって遊技者をハラハラ・ドキドキさせることができる。そして、第二振分装置 2 5 4 0 において遊技球 B が第二スカ口 2 5 4 1 へ振分けられてしまっても、当該遊技球 B が、センター役物 2 5 0 0 の下部中央において目立つように設けられている抽選役物 2 5 5 0 へ供給されるため、抽選役物 2 5 5 0 において第二 V 入賞口 2 0 0 8 への遊技球 B の受入れに対する期待感を抱かせることができる。その後、抽選役物 2 5 5 0 のテーブル 2 5 5 5 を転動している遊技球 B が、第二 V 入賞口 2 0 0 8 に受入れられるか否かによって遊技者を再びドキドキ・ワクワクさせることができ、遊技者を楽しませて興趣の低下を抑制させることができる。

10

【 0 8 5 2 】

そして、遊技球 B が、第一 V 入賞口 2 0 0 7 又は第二 V 入賞口 2 0 0 8 に受入れられた場合、或いは、第一始動口 2 0 0 3 及び第二始動口 2 0 0 4 への遊技球 B の受入れにより第一特別図柄及び第二特別図柄として「大当り」が抽選された場合、アタッカユニット 2 4 0 0 の大入賞口 2 0 0 5 が所定のパターンで開閉することで多くの遊技球 B が持ち球数に加算される機会が到来するため、開閉している大入賞口 2 0 0 5 に遊技球 B が受入れられるように、センター役物 2 5 0 0 の右側を狙った遊技球 B の打込操作を行わせることができ、遊技者を楽しませて興趣の低下を抑制させることができる。

20

【 0 8 5 3 】

[8 - 1 0 . 裏ユニットの全体構成]

次に、遊技盤 5 における裏ユニット 3 0 0 0 の全体構成について、主に図 8 2 及び図 8 3 等を参照して詳細に説明する。裏ユニット 3 0 0 0 は、遊技盤 5 (パチンコ機 1) に作用する振動を検知する振動センサ 1 0 4 0 (図 9 3 を参照) と、一般入賞口 2 0 0 1 に受入れられて遊技パネル 1 1 0 0 の後方に誘導された遊技球 B を検知する一般入賞口センサ 3 0 0 1 と、普通入賞口 2 0 0 2 に受入れられて遊技パネル 1 1 0 0 の後方に誘導された遊技球 B を検知する普通入賞口センサ 3 0 0 2、を備えている。一般入賞口センサ 3 0 0 1 及び普通入賞口センサ 3 0 0 2 は、裏球誘導ユニット 3 1 0 0 に設けられている。

30

【 0 8 5 4 】

裏ユニット 3 0 0 0 は、遊技パネル 1 1 0 0 におけるパネルホルダ 1 1 2 0 の後面に取付けられ前方が開放されている箱状で後壁に四角い開口部 3 0 1 0 a を有している裏箱 3 0 1 0 と、裏箱 3 0 1 0 の後壁に左右方向へスライド可能に設けられており演出表示装置 1 6 0 0 を着脱させるためのロックスライダ 3 0 2 0 と、裏箱 3 0 1 0 の後壁にヒンジ回転可能に取付けられている裏基板ユニット 3 0 4 0 と、を備えている。

【 0 8 5 5 】

裏基板ユニット 3 0 4 0 は、正面視の形状が L 字型で前後に薄い箱状の基板ボックス 3 0 4 1 と、基板ボックス 3 0 4 1 内に収容されているパネル中継基板及び演出駆動基板 (図示は省略) と、を備えている。基板ボックス 3 0 4 1 は、L 字型の上下に延びている部位の外側辺に、裏箱 3 0 1 0 の軸支部 3 0 1 0 f に回転可能に支持される二つの軸部 3 0 4 1 a を有している。また、基板ボックス 3 0 4 1 は、L 字型の左右に延びている部位の先端に、裏箱 3 0 1 0 の係止部 3 0 1 0 g に係止される係止爪 3 0 4 1 b を有している。

40

【 0 8 5 6 】

更に、裏ユニット 3 0 0 0 は、裏箱 3 0 1 0 内の前端付近の下部に設けられており遊技パネル 1 1 0 0 の後方へ誘導された遊技球 B が流通する裏球誘導ユニット 3 1 0 0 と、裏箱 3 0 1 0 内における裏球誘導ユニット 3 1 0 0 の後に設けられている裏装飾ユニット 3 2 0 0 と、裏箱 3 0 1 0 内に前端付近における裏球誘導ユニット 3 1 0 0 の左方及び上方に設けられている裏前演出ユニット 3 3 0 0 と、裏箱 3 0 1 0 内における裏前演出ユニッ

50

ト 3 3 0 0 の後ろに設けられている裏後演出ユニット 3 4 0 0 と、を備えている。

【 0 8 5 7 】

裏球誘導ユニット 3 1 0 0 は、裏装飾ユニット 3 2 0 0 の前面に取付けられている。裏装飾ユニット 3 2 0 0 は、取付サポータ（図示は省略）を介して裏箱 3 0 1 0 の後壁の前面に取付けられている。裏前演出ユニット 3 3 0 0 は、左端側が裏箱 3 0 1 0 の前端付近に取付けられていると共に、右端側が裏後演出ユニット 3 4 0 0 の右端側の前面に取付けられている。裏後演出ユニット 3 4 0 0 は、上部が取付サポータ（図示は省略）を介して裏箱 3 0 1 0 の後壁の前面に取付けられていると共に、下部が裏装飾ユニット 3 2 0 0 に取付けられている。

【 0 8 5 8 】

裏ユニット 3 0 0 0 における裏装飾ユニット 3 2 0 0、裏前演出ユニット 3 3 0 0、及び裏後演出ユニット 3 4 0 0 は、遊技の進行に応じで、所定の可動演出や発光演出を遊技者に見せることができるものである。

【 0 8 5 9 】

[8 - 1 0 a . 裏箱]

次に、裏ユニット 3 0 0 0 における裏箱 3 0 1 0 について、主に図 8 2 及び図 8 3 等を参照して詳細に説明する。裏箱 3 0 1 0 は、遊技パネル 1 1 0 0（パネルホルダ 1 1 2 0）の後側に取付けられるものであり、箱状の内部に演出ユニットが取付けられると共に、後面に演出表示装置 1 6 0 0 や裏基板ユニット 3 0 4 0 が取付けられるものである。裏箱 3 0 1 0 は、透明に形成されている。これにより、遊技盤 5 に組立てた状態でも外側から内部を視認することができる。

【 0 8 6 0 】

裏箱 3 0 1 0 は、前方が開放されている箱状で後壁に四角く貫通している開口部 3 0 1 0 a と、開口部 3 0 1 0 a の下辺に設けられており演出表示装置 1 6 0 0 が載置される載置面部 3 0 1 0 b と、開口部 3 0 1 0 a の上辺において枠内の内側から上方へ向かって窪んでいる二つの固定溝 3 0 1 0 c と、載置面部 3 0 1 0 b の左右方向中央付近の下側に設けられておりロックスライダ 3 0 2 0 が左右へスライド可能に取付けられるロック機構部 3 0 1 0 d と、を備えている。

【 0 8 6 1 】

裏箱 3 0 1 0 の開口部 3 0 1 0 a は、正面視において縦横の比が、3 : 4 の四角形に形成されている。開口部 3 0 1 0 a は、左右方向が、裏箱 3 0 1 0 の後壁の左右方向と略同じ大きさに形成されている。また、開口部 3 0 1 0 a は、上下方向が、裏箱 3 0 1 0 の上下方向の中心に対して上方にオフセット（偏芯）した位置に設けられている。開口部 3 0 1 0 a は、液晶スペーサ 1 6 1 0（19 インチの液晶表示装置）と同じ大きさに形成されている。

【 0 8 6 2 】

裏箱 3 0 1 0 の二つの固定溝 3 0 1 0 c には、下方から演出表示装置 1 6 0 0 が取付けられる液晶スペーサ 1 6 1 0 の上固定片 1 6 1 1 が挿入される。また、裏箱 3 0 1 0 のロック機構部 3 0 1 0 d には、ロックスライダ 3 0 2 0 を背面視において左方へスライドさせた状態で、演出表示装置 1 6 0 0 が取付けられる液晶スペーサ 1 6 1 0 の下固定片 1 6 1 2 を後方から挿入させることができる。ロック機構部 3 0 1 0 d に液晶スペーサ 1 6 1 0 の下固定片 1 6 1 2 を挿入させた状態で、ロックスライダ 3 0 2 0 を背面視において右方へスライドさせると、ロックスライダ 3 0 2 0 により下固定片 1 6 1 2 の後方への移動を阻止して液晶スペーサ 1 6 1 0（演出表示装置 1 6 0 0）を取付けることができる。

【 0 8 6 3 】

また、裏箱 3 0 1 0 は、前端から外方へ延出している平板状の固定片部 3 0 1 0 e を備えている。この固定片部 3 0 1 0 e は、前面が遊技パネル 1 1 0 0 の後面に当接した状態で、遊技パネル 1 1 0 0 に取付けられる。

【 0 8 6 4 】

更に、裏箱 3 0 1 0 は、後面に裏基板ユニット 3 0 4 0 の軸部 3 0 4 1 a を上下方向に

10

20

30

40

50

延びた軸周りに対して回転可能に支持することが可能な一对の軸支部 3 0 1 0 f と、一对の軸支部 3 0 1 0 f とは左右方向の反対側の後面に設けられており裏基板ユニット 3 0 4 0 の係止爪 3 0 4 1 b が係止される係止部 3 0 1 0 g と、を備えている。

【 0 8 6 5 】

裏箱 3 0 1 0 は、一对の軸支部 3 0 1 0 f と係止部 3 0 1 0 g とにより、開口部 3 0 1 0 a (液晶スペーサ 1 6 1 0 や演出表示装置 1 6 0 0) を跨いで裏基板ユニット 3 0 4 0 を後側に取り付けることができる。遊技盤 5 に組立てた時に、裏基板ユニット 3 0 4 0 における L 字型の上下に延びている部位が、背面視において周辺制御ユニット 1 5 0 0 の左方に位置している。また、裏基板ユニット 3 0 4 0 における L 字型の左右に延びている部位は、周辺制御ユニット 1 5 0 0 の下方に位置している。

10

【 0 8 6 6 】

裏箱 3 0 1 0 は、遊技盤 5 に組立てた状態で、係止部 3 0 1 0 g に係止されている裏基板ユニット 3 0 4 0 の係止爪 3 0 4 1 b を解除して、軸部 3 0 4 1 a を中心として係止爪 3 0 4 1 b が後方へ移動するように回動させることで、裏箱 3 0 1 0 に取付けられている液晶スペーサ 1 6 1 0 の後方を開放させることができ、裏箱 3 0 1 0 から裏基板ユニット 3 0 4 0 を取外すことなく、液晶スペーサ 1 6 1 0 つまり演出表示装置 1 6 0 0 を着脱させることができる。

【 0 8 6 7 】

また、裏箱 3 0 1 0 は、固定片部 3 0 1 0 e を除いた前後方向を向いている面に設けられており上下又は左右に並んでいる二つの貫通孔を一組とした複数の機能孔部と、パチンコ機 1 (遊技盤 5) の組立て等の際に用いることが可能な前後方向を向いている機能面部と、を有している。機能孔部の二つの貫通孔は、同じ直径である。機能孔部は、演出ユニットを直接、又は、取付サポータを介して、裏箱 3 0 1 0 に取付けるためのものである。

20

【 0 8 6 8 】

[8 - 1 0 b . 裏球誘導ユニット]

続いて、裏ユニット 3 0 0 0 における裏球誘導ユニット 3 1 0 0 について、主に図 8 2 等を参照して説明する。裏球誘導ユニット 3 1 0 0 は、裏箱 3 0 1 0 内における前端付近の下部に設けられており、裏装飾ユニット 3 2 0 0 を介して裏箱 3 0 1 0 に取付けられている。裏球誘導ユニット 3 1 0 0 は、一般入賞口 2 0 0 1 に受入れられた遊技球 B を検知する一般入賞口センサ 3 0 0 1 と、普通入賞口 2 0 0 2 に受入れられた遊技球 B を検知する普通入賞口センサ 3 0 0 2 と、遊技領域 5 a 内に作用する不正な磁気を検知可能な複数の磁気センサ 1 0 3 0 と、を備えている。

30

【 0 8 6 9 】

裏球誘導ユニット 3 1 0 0 は、表ユニット 2 0 0 0 における一般入賞口 2 0 0 1、普通入賞口 2 0 0 2、第一始動口 2 0 0 3、第二始動口 2 0 0 4、大入賞口 2 0 0 5、第一 V 入賞口 2 0 0 7、第二 V 入賞口 2 0 0 8、ハズレ口 2 0 0 9、及び第一スカ口 2 5 3 2、に受入れられた遊技球 B を遊技パネル 1 1 0 0 の後方において受け取って、左右方向の中央付近へ誘導した後に、下方の循環球経路ユニット 6 0 0 のセーフ球受口 6 0 0 b へ排出することができるものである。また、裏球誘導ユニット 3 1 0 0 は、表ユニット 2 0 0 0 におけるアウト口 2 0 2 0、及びサブアウト口 2 0 2 1、に受入れられた遊技球 B を遊技パネル 1 1 0 0 の後方において受け取って、左右方向の中央付近へ誘導した後に、下方の循環球経路ユニット 6 0 0 のアウト球受口 6 0 0 a へ排出することができるものである。

40

【 0 8 7 0 】

[8 - 1 0 c . 裏装飾ユニット]

次に、裏ユニット 3 0 0 0 における裏装飾ユニット 3 2 0 0 について、主に図 8 2 及び図 8 3 等を参照して説明する。裏装飾ユニット 3 2 0 0 は、裏箱 3 0 1 0 内における裏球誘導ユニット 3 1 0 0 の後に設けられており、取付サポータを介して裏箱 3 0 1 0 の後壁の前面に取付けられている。裏装飾ユニット 3 2 0 0 には、振動センサ 1 0 4 0 が取付けられている。この裏装飾ユニット 3 2 0 0 の前面には、裏球誘導ユニット 3 1 0 0 が取付けられる。

50

【 0 8 7 1 】

裏装飾ユニット 3 2 0 0 は、遊技盤 5 に組立てた状態で、センター役物 2 5 0 0 における抽選役物 2 5 5 0 の左右両外側の後部を装飾する裏下左装飾体 3 2 1 0 及び裏下右装飾体 3 2 2 0 と、裏下左装飾体 3 2 1 0 及び裏下右装飾体 3 2 2 0 を夫々発光装飾させるための複数の LED が実装されている裏下左装飾基板及び裏下右装飾基板（図示は省略）と、を備えている。

【 0 8 7 2 】

裏下左装飾体 3 2 1 0 及び裏下右装飾体 3 2 2 0 は、透光性を有しており、夫々の上面に、ミニチュア状に町を模した複数の凹凸が形成されている。裏下左装飾基板及び裏下右装飾基板は、裏下左装飾体 3 2 1 0 及び裏下右装飾体 3 2 2 0 の夫々の下方に設けられており、上面に複数の LED（フルカラー LED）が実装されている。裏下左装飾基板や裏下右装飾基板に実装されている LED を適宜発光させることで、裏下左装飾体 3 2 1 0 や裏下右装飾体 3 2 2 0 を発光装飾させることができる。

10

【 0 8 7 3 】

[8 - 1 0 d . 裏前演出ユニット]

続いて、裏ユニット 3 0 0 0 における裏前演出ユニット 3 3 0 0 について、主に図 7 8 乃至図 8 0、及び図 8 2 等を参照して説明する。裏前演出ユニット 3 3 0 0 は、裏箱 3 0 1 0 内の前端付近における裏球誘導ユニット 3 1 0 0 の左方及び上方に設けられており、左端側が裏箱 3 0 1 0 の前端付近に取付けられていると共に、右端側が裏後演出ユニット 3 4 0 0 の右端側に取付けられている。

20

【 0 8 7 4 】

裏前演出ユニット 3 3 0 0 は、左端側に設けられており上下に長い平板状の裏前左装飾体 3 3 0 1 と、裏前左装飾体 3 3 0 1 の右方において昇降可能に設けられている裏前昇降装飾体ユニット 3 3 1 0 と、裏前昇降装飾体ユニット 3 3 1 0 を昇降させるための裏前昇降機構 3 3 5 0 と、を備えている。

【 0 8 7 5 】

裏前演出ユニット 3 3 0 0 の裏前左装飾体 3 3 0 1 は、上下方向中央から下寄りの位置に設けられている磁気センサ 1 0 3 0 が設けられている。裏前左装飾体 3 3 0 1 は、裏箱 3 0 1 0 内の全高と略同じ長さで上下に延びており、透光性を有している。裏前左装飾体 3 3 0 1 の後には、前面に複数の LED が実装されている裏前左装飾基板（図示は省略）が設けられている。この裏前左装飾基板の LED を適宜発光させることで、裏前左装飾体を発光装飾させることができる。

30

【 0 8 7 6 】

裏前昇降装飾体ユニット 3 3 1 0 は、左右方向に長く形成されている。裏前昇降装飾体ユニット 3 3 1 0 は、左右に長い透明平板状の裏前昇降ベース 3 3 1 1 と、裏前昇降ベース 3 3 1 1 の前面中央に取付けられており演出カウント表示部 3 0 0 5 を有する裏前中央装飾体 3 3 2 0 と、裏前昇降ベース 3 3 1 1 の前面における裏前中央装飾体 3 3 2 0 の左方に取付けられている裏前中左装飾体 3 3 3 0 と、裏前昇降ベース 3 3 1 1 の前面における裏前中央装飾体 3 3 2 0 の右方に取付けられている裏前中右装飾体 3 3 4 0 と、を備えている。

40

【 0 8 7 7 】

裏前中央装飾体 3 3 2 0 は、立体的な所定形状に形成されている裏前中央装飾部 3 3 2 1 と、裏前中央装飾部 3 3 2 1 の後に設けられており複数の LED が実装されている裏前中央装飾基板（図示は省略）と、裏前中央装飾基板及び裏前中央装飾部 3 3 2 1 を後方から支持しており裏前昇降ベース 3 3 1 1 に取付けられる裏前中央ベース 3 3 2 3 と、を有している。裏前中央装飾部 3 3 2 1 は、松の図柄を立体的に模した部位を有しており、当該部位に四つの 7 セグメント表示からなる演出カウント表示部 3 0 0 5 が設けられている。演出カウント表示部 3 0 0 5 は、裏前中央装飾基板に実装されている複数の LED のうちの一部を使用している。

【 0 8 7 8 】

50

裏前中左装飾体 3330 は、所定のキャラクタの頭部を模したレリーフ状に形成されており透光性を有している裏前中左装飾部 3331 と、裏前中左装飾部 3331 の後に設けられており複数の LED が実装されている裏前中左装飾基板（図示は省略）と、裏前中左装飾基板及び裏前中左装飾部 3331 を後方から支持しており裏前昇降ベース 3311 に取付けられる裏前中左ベース 3333 と、を有している。裏前中左装飾体 3330 は、裏前中左装飾基板の LED を適宜発光させることで、裏前中左装飾部 3331 を発光装飾させることができる。

【0879】

裏前中右装飾体 3340 は、所定のキャラクタの頭部を模したレリーフ状に形成されており透光性を有している裏前中右装飾部 3341 と、裏前中右装飾部 3341 の後に設けられており複数の LED が実装されている裏前中右装飾基板（図示は省略）と、裏前中右装飾基板及び裏前中右装飾部 3341 を後方から支持しており裏前昇降ベース 3311 に取付けられる裏前中右ベース 3343 と、を有している。裏前中右装飾体 3340 は、裏前中右装飾基板の LED を適宜発光させることで、裏前中右装飾部 3341 を発光装飾させることができる。

10

【0880】

裏前昇降機構 3350 は、裏前左装飾体 3301 の後に設けられており裏前昇降装飾体ユニット 3310 の左端側を昇降可能に支持している裏前左昇降レール（図示は省略）と、裏前昇降装飾体ユニット 3310 の右端側を昇降可能に支持している裏前右昇降レール 3352 と、裏前左装飾体 3301 の後に設けられており裏前昇降装飾体ユニット 3310 を昇降させるための裏前昇降駆動部（図示は省略）と、を備えている。また、裏前昇降機構 3350 は、図示は省略するが、裏前昇降装飾体ユニット 3310 を上昇している待機位置の状態から落下させるための落下ソレノイドと、裏前昇降装飾体ユニット 3310 を下方へ落下した演出位置から上方の待機位置へ上昇させる裏前昇降駆動モータと、を有している。

20

【0881】

裏前演出ユニット 3300 の裏前昇降装飾体ユニット 3310 は、遊技盤 5 に組立てた状態で、センター役物 2500 の枠内を通して前方から視認可能に設けられている。裏前演出ユニット 3300 は、通常の状態では、裏前昇降装飾体ユニット 3310 が上方の移動端である待機位置に位置しており、ロック爪の係止により下方への落下が阻止されている。裏前昇降装飾体ユニット 3310 は、通常の状態では、図 78 等に示すように、演出表示装置 1600 の表示画面の上端付近に位置している。

30

【0882】

また、裏前演出ユニット 3300 の裏前昇降装飾体ユニット 3310 は、通常の状態である待機位置の状態では、その後方に裏後演出ユニット 3400 における退避位置の裏後昇降装飾体ユニットが位置しており、裏後昇降装飾体 3410 を前方から視認不能な状態としている。

【0883】

裏前演出ユニット 3300 は、通常の状態から、裏前昇降駆動モータにより昇降スライダを下端側へ移動させることで、裏前昇降装飾体ユニット 3310 が待機位置から下方の演出位置へ落下可能な状態となる。そして、その状態から、落下ソレノイドによりロック爪による係止を解除すると、裏前昇降装飾体ユニット 3310 が待機位置へ向かって自由落下する。裏前昇降装飾体ユニット 3310 が演出位置へ落下した状態では、裏前昇降装飾体ユニット 3310 が、センター役物 2500 の抽選役物 2550 よりも上方で遊技領域 5a の上下方向中央に対してやや下寄りに位置している。

40

【0884】

裏前昇降装飾体ユニット 3310 が落下して演出位置の状態になると、後方に設けられている裏後演出ユニット 3400 の退避位置の裏後昇降装飾体 3410 が前方から視認可能な状態となる。これにより、遊技者を驚かせることができると共に、遊技者に対して何か良いことがあるのではないかと（チャンスの到来と）思わせることができる。

50

【 0 8 8 5 】

なお、裏前昇降機構 3 3 5 0 の下部には、落下してきた裏前昇降装飾体ユニット 3 3 1 0 による衝撃を吸収又は緩和させるためのダンパが設けられている。

【 0 8 8 6 】

演出位置に落下した裏前昇降装飾体ユニット 3 3 1 0 は、裏前昇降駆動モータによる昇降スライダの上方への移動により、上方の待機位置へ上昇し、ロック爪が自動で係止されることで待機位置の状態に復帰する。

【 0 8 8 7 】

この裏前演出ユニット 3 3 0 0 には、裏前昇降装飾体ユニット 3 3 1 0 (裏前中央装飾体 3 3 2 0) に四つの 7 セグメント表示からなる演出カウント表示部 3 0 0 5 を有しているため、演出カウント表示部 3 0 0 5 において表示されている数字が減少するカウントダウン表示を実行することで、裏前昇降装飾体ユニット 3 3 1 0 が落下するカウントダウン演出を遊技者に見せることができる。なお、カウントダウン演出では、裏前昇降装飾体ユニット 3 3 1 0 を落下させずに、裏後昇降装飾体 3 4 1 0 を下方の出現位置へ移動させても良いし、裏前昇降装飾体ユニット 3 3 1 0 を落下させると共に裏後昇降装飾体 3 4 1 0 を下方の出現位置へ移動させるようにしても良い。

10

【 0 8 8 8 】

[8 - 1 0 e . 裏後演出ユニット]

続いて、裏ユニット 3 0 0 0 における裏後演出ユニット 3 4 0 0 について、主に図 8 2 及び図 8 3 等を参照して説明する。裏後演出ユニット 3 4 0 0 は、裏箱 3 0 1 0 内における裏前演出ユニット 3 3 0 0 の後に設けられており、上部が取付サポータを介して裏箱 3 0 1 0 の後壁に取付けられていると共に、下部が裏装飾ユニット 3 2 0 0 に取付けられている。裏後演出ユニット 3 4 0 0 は、左右に長い裏後昇降装飾体 3 4 1 0 と、裏後昇降装飾体 3 4 1 0 を昇降させるための裏後昇降機構 3 4 5 0 と、を備えている。

20

【 0 8 8 9 】

裏後演出ユニット 3 4 0 0 における裏後昇降装飾体 3 4 1 0 は、左右に長く透光性を有する裏後昇降装飾部 3 4 1 1 と、裏後昇降装飾部 3 4 1 1 の後に設けられており複数の LED が実装されている裏後昇降装飾基板 (図示は省略) と、裏後昇降装飾基板及び裏後昇降装飾部を後方から支持しており裏後昇降機構 3 4 5 0 により昇降させられる裏後昇降ベース (図示は省略) と、を備えている。裏後昇降装飾部 3 4 1 1 は、左右方向の全長に亘って施されており所定のロゴからなるロゴ部 3 4 1 1 a と、ロゴ部 3 4 1 1 a の上方にレリーフ状に設けられており裏前昇降装飾体ユニット 3 3 1 0 とは異なる複数のキャラクタが左右に列設されているキャラクタ部 3 4 1 1 b と、を有している。裏後昇降装飾基板の LED を適宜発光させることで、裏後昇降装飾部 3 4 1 1 を発光装飾させることができる。

30

【 0 8 9 0 】

裏後演出ユニット 3 4 0 0 における裏後昇降機構 3 4 5 0 は、下方へ開放されたコ字状の裏後ベース 3 4 5 1 と、裏後ベース 3 4 5 1 の上辺の前面に設けられており透光性を有する平板状の裏後固定装飾部 3 4 5 2 と、裏後固定装飾部 3 4 5 2 と裏後ベース 3 4 5 1 との間に設けられており複数の LED が実装されている裏後固定装飾基板 3 4 5 3 と、を備えている。裏後固定装飾部 3 4 5 2 は、左右方向が裏後昇降装飾体 3 4 1 0 と略同じ長さ形成されており、前面に所定の絵柄が施されている。裏後固定装飾基板 3 4 5 3 の LED を適宜発光させることで、裏後固定装飾部 3 4 5 2 を発光装飾させることができる。

40

【 0 8 9 1 】

また、裏後昇降機構 3 4 5 0 は、図示は省略するが、裏後ベース 3 4 5 1 の左辺に設けられており裏後昇降装飾体 3 4 1 0 の左端側を昇降可能に支持している裏後左レールと、裏後ベース 3 4 5 1 の右辺に設けられており裏後昇降装飾体 3 4 1 0 の右端側を昇降可能に支持している裏後右レールと、裏後ベースの左辺側に設けられており裏後昇降装飾体 3 4 1 0 を昇降させるための裏後昇降駆動部と、を有している。

【 0 8 9 2 】

裏後昇降駆動部は、裏後昇降駆動モータを有しており、裏後昇降駆動モータの駆動によ

50

り裏後昇降装飾体 3 4 1 0 を上方の移動端である退避位置と、下方の移動端である出現位置と、の間で昇降させることができると共に、退避位置と出現位置との間の任意の位置で裏後昇降装飾体 3 4 1 0 を停止させることができる。

【 0 8 9 3 】

裏後演出ユニット 3 4 0 0 は、通常の状態では、裏後昇降装飾体 3 4 1 0 が上方の移動端である退避位置の状態となっている。この状態では、裏後昇降装飾体 3 4 1 0 が裏後昇降機構 3 4 5 0 の裏後固定装飾部 3 4 5 2 の前方に位置している。従って、裏後固定装飾部 3 4 5 2 は、退避位置の裏後昇降装飾体 3 4 1 0 によって前方から視認不能に隠された状態となっている。

【 0 8 9 4 】

この裏後演出ユニット 3 4 0 0 は、遊技盤 5 に組立てた状態では、裏前演出ユニット 3 3 0 0 の後に設けられているため、通常の状態では、裏後昇降装飾体 3 4 1 0 の前方に裏前演出ユニット 3 3 0 0 の待機位置の裏前昇降装飾体ユニット 3 3 1 0 が位置しており、裏前昇降装飾体ユニット 3 3 1 0 により隠されて前方から視認不能な状態となっている。

【 0 8 9 5 】

裏後演出ユニット 3 4 0 0 は、通常の状態から、裏後昇降機構 3 4 5 0 の裏後昇降駆動モータの駆動により裏後昇降装飾体 3 4 1 0 を下方の移動端である出現位置へ移動させると、待機位置の裏前昇降装飾体ユニット 3 3 1 0 よりも下方で遊技領域 5 a の上下方向中央に対してやや上寄りに位置する。これにより、裏後昇降装飾体 3 4 1 0 が遊技者側から視認可能な状態となる。

【 0 8 9 6 】

なお、裏後昇降装飾体 3 4 1 0 を退避位置から下方へ移動させた状態でも、裏前昇降装飾体ユニット 3 3 1 0 が待機位置の状態では、裏後固定装飾部 3 4 5 2 の前方に裏前昇降装飾体ユニット 3 3 1 0 が位置しているため、裏後固定装飾部 3 4 5 2 は前方から視認することはではない。従って、裏後昇降装飾体 3 4 1 0 を退避位置から下方（出現位置）へ移動させると共に、裏前昇降装飾体ユニット 3 3 1 0 を待機位置から下方の演出位置へ落下させると、初めて、裏後固定装飾部 3 4 5 2 が前方から視認可能な状態となる。これにより、裏後固定装飾部 3 4 5 2 が見えることに対してプレミアム感を付与することができる。

【 0 8 9 7 】

裏後昇降装飾体 3 4 1 0 を下方の出現位置へ移動させた状態で、裏前昇降装飾体ユニット 3 3 1 0 を落下させて演出位置の状態にすると、裏後昇降装飾体 3 4 1 0 の裏後昇降装飾部 3 4 1 1 におけるロゴ部 3 4 1 1 a の前方に、裏前昇降装飾体ユニット 3 3 1 0 が位置し、ロゴ部 3 4 1 1 a が隠された状態となると共に、複数のキャラクタが列設されているキャラクタ部 3 4 1 1 b が、裏前昇降装飾体ユニット 3 3 1 0 よりも上側から前方へ臨んだ状態となる（図 9 2 を参照）。

【 0 8 9 8 】

裏後昇降装飾体 3 4 1 0 を出現位置へ移動させた状態で、裏後昇降機構 3 4 5 0 の裏後昇降駆動モータを逆転させることで、裏後昇降装飾体 3 4 1 0 が上昇し、退避位置へ復帰させることができる。

【 0 8 9 9 】

[8 - 1 1 . 遊技盤による演出]

続いて、遊技盤 5 による演出について、主に図 8 9 乃至図 9 2 を参照して詳細に説明する。図 8 9 は、通常の状態を示す遊技盤の正面図である。図 9 0 は、通常の状態から裏前演出ユニットの裏前昇降装飾体ユニットを待機位置から演出位置へ落下させた状態で示す遊技盤の正面図である。図 9 1 は、通常の状態から裏後演出ユニットの裏後昇降装飾体を退避位置から出現位置へ移動させた状態で示す遊技盤の正面図である。図 9 2 は、通常の状態から、裏前演出ユニットの裏前昇降装飾体ユニットを待機位置から演出位置へ落下させると共に、裏後演出ユニットの裏後昇降装飾体を退避位置から出現位置へ移動させた状態で示す遊技盤の正面図である。

10

20

30

40

50

【 0 9 0 0 】

本実施形態の遊技盤 5 は、図 8 9 等に示すように、主にセンター役物 2 5 0 0 の枠内を通して、後方に設けられている裏ユニット 3 0 0 0 や演出表示装置 1 6 0 0 の表示画面等が視認可能となっている。この遊技盤 5 は、センター役物 2 5 0 0 の枠内を通して、その下辺付近において抽選役物 2 5 5 0 とその左右に設けられている裏装飾ユニット 3 2 0 0 の裏下左装飾体 3 2 1 0 及び裏下右装飾体 3 2 2 0 が常時視認可能に設けられていると共に、センター役物 2 5 0 0 の枠内における左辺付近に裏前演出ユニット 3 3 0 0 の裏前左装飾体 3 3 0 1 が常時視認可能に設けられている。

【 0 9 0 1 】

遊技盤 5 は、通常の状態では、裏ユニット 3 0 0 0 における裏前演出ユニット 3 3 0 0 の裏前昇降装飾体ユニット 3 3 1 0 が上方の移動端である待機位置に移動していると共に、裏後演出ユニット 3 4 0 0 の裏後昇降装飾体 3 4 1 0 が上方の移動端である退避位置に移動している。待機位置に移動している裏前昇降装飾体ユニット 3 3 1 0 は、センター役物 2 5 0 0 の枠内における上辺付近において視認可能に前方へ臨んでいる。退避位置に移動している裏後昇降装飾体 3 4 1 0 は、裏前昇降装飾体ユニット 3 3 1 0 の後で待機位置の裏前昇降装飾体ユニット 3 3 1 0 と同じ高さに位置しており、裏前昇降装飾体ユニット 3 3 1 0 により隠されて前方から視認不能な状態となっている。

10

【 0 9 0 2 】

また、通常の状態では、裏後演出ユニット 3 4 0 0 の裏後固定装飾部 3 4 5 2 の前方に、退避位置の裏後昇降装飾体 3 4 1 0 が位置していると共に、更にその前方に、待機位置の裏前昇降装飾体ユニット 3 3 1 0 が位置しており、それらによって隠されて前方から視認不能な状態となっている。

20

【 0 9 0 3 】

この通常の状態では、裏前昇降装飾体ユニット 3 3 1 0 が上方の待機位置に移動しているため、裏前昇降装飾体ユニット 3 3 1 0 (裏前中央装飾体 3 3 2 0) に設けられている演出カウント表示部 3 0 0 5 が、演出表示装置 1 6 0 0 の表示画面の中央の上方に位置しており、演出表示装置 1 6 0 0 に表示されている演出画像を妨げることなく、遊技者側から目立つように見える。

【 0 9 0 4 】

本実施形態の遊技盤 5 は、裏ユニット 3 0 0 0 の裏前演出ユニット 3 3 0 0 を使用して図 9 0 に示すような演出を実行することができる。この演出は、裏前昇降装飾体ユニット 3 3 1 0 が上方の待機位置へ移動している通常の状態、裏前昇降機構 3 3 5 0 において、裏前昇降駆動モータにより昇降スライダを下端側へ移動させた後に、落下ソレノイドによりロック爪による係止を解除し、裏前昇降装飾体ユニット 3 3 1 0 を自由落下させて演出位置の状態とする。裏前昇降装飾体ユニット 3 3 1 0 が演出位置へ落下した状態では、裏前昇降装飾体ユニット 3 3 1 0 が、センター役物 2 5 0 0 の抽選役物 2 5 5 0 よりも上方で遊技領域 5 a の上下方向中央に対してやや下寄りに位置しており、演出表示装置 1 6 0 0 の表示画面の上下方向中央付近を隠した状態となる。また、裏前昇降装飾体ユニット 3 3 1 0 が演出位置へ落下すると、センター役物 2 5 0 0 の枠内における上辺付近において、裏後演出ユニット 3 4 0 0 の退避位置の裏後昇降装飾体 3 4 1 0 が見えるようになる。これにより、裏前昇降装飾体ユニット 3 3 1 0 が自由落下してくるため、遊技者を驚かせることができると共に、遊技者に対して何か良いことがあるのではないかと(チャンスの到来と)思わせることができる。

30

40

【 0 9 0 5 】

次に、遊技盤 5 は、裏ユニット 3 0 0 0 の裏後演出ユニット 3 4 0 0 を使用して図 9 1 に示すような演出を実行することができる。この演出は、裏後昇降装飾体 3 4 1 0 が上方の退避位置へ移動している通常の状態、裏後昇降機構 3 4 5 0 の裏後昇降駆動モータにより裏後昇降装飾体 3 4 1 0 を下方の移動端へ移動させて出現位置の状態とする。これにより、裏前昇降装飾体ユニット 3 3 1 0 によって視認不能となっていた裏後昇降装飾体 3 4 1 0 が視認可能となるため、遊技者を驚かせることができ、チャンスが到来したと思わ

50

せて遊技に対する期待感を高めさせることができる。また、裏後昇降装飾体 3 4 1 0 が出現位置へ移動すると、演出表示装置 1 6 0 0 の表示画面の上下方向の略中央に位置するため、裏後昇降装飾体 3 4 1 0 によって表示画面を上下に分割することができ、演出画像が物理的に上下に分割される演出を遊技者に見せることができる。

【 0 9 0 6 】

また、裏後演出ユニット 3 4 0 0 を使用した演出として、裏後昇降装飾体 3 4 1 0 が裏後昇降駆動モータにより退避位置と出現位置との間であれば任意の高さに移動させることができるため、予告演出として、裏後昇降装飾体 3 4 1 0 を退避位置から僅かに下方へ移動させたり上下に振動させたりしても良い。

【 0 9 0 7 】

続いて、遊技盤 5 は、裏ユニット 3 0 0 0 の裏前演出ユニット 3 3 0 0 と裏後演出ユニット 3 4 0 0 の両方を使用して図 9 2 に示すような演出を実行することができる。この演出では、裏前昇降装飾体ユニット 3 3 1 0 を待機位置から落下させて演出位置の状態とすると共に、裏後昇降装飾体 3 4 1 0 を退避位置から下方へ移動させて出現位置の状態とする。これにより、裏前昇降装飾体ユニット 3 3 1 0 と裏後昇降装飾体 3 4 1 0 とにより演出表示装置 1 6 0 0 の表示画面を覆ったような状態となるため、遊技者に対して強いインパクトを与えることができると共に、これまで視認できなかった表示画面の上方に設けられている裏後固定装飾部 3 4 5 2 が視認可能となるため、遊技者に対してプレミアム感を付与することができ、遊技者が有利となる有利遊技状態（例えば、大当り遊技）の発生に対する期待感を高めさせることができる。

【 0 9 0 8 】

この演出では、裏前昇降装飾体ユニット 3 3 1 0 と裏後昇降装飾体 3 4 1 0 とを同時に下方へ移動させても良いし、裏前昇降装飾体ユニット 3 3 1 0 を先に落下させてから裏後昇降装飾体 3 4 1 0 を下方へ移動させても良いし、裏後昇降装飾体 3 4 1 0 を先に下方へ移動させてから裏前昇降装飾体ユニット 3 3 1 0 を落下させても良い。

【 0 9 0 9 】

また、遊技盤 5 は、裏ユニット 3 0 0 0 に前方から常時視認可能に設けられている演出カウント表示部 3 0 0 5 を有しているため、当該演出カウント表示部 3 0 0 5 を使用した演出を実行することができる。例えば、演出カウント表示部 3 0 0 5 に表示される数字を刻々と減少させるカウントダウン表示により、裏前昇降装飾体ユニット 3 3 1 0 が落下したり、裏後昇降装飾体 3 4 1 0 が下方へ移動したり、するタイミングをカウントダウンさせるようにしても良い。或いは、例えば、抽選役物入球センサ 2 5 4 6 による遊技球 B の検知により抽選役物 2 5 5 0 において遊技球 B がループ不能となるまでをカウントダウンさせるようにしても良い。

【 0 9 1 0 】

また、演出カウント表示部 3 0 0 5 において、第一始動口 2 0 0 3 や第二始動口 2 0 0 4 への遊技球 B の受入れにより抽選された特別図柄に対する期待度を数字として表示（示唆）させるようにしても良い。或いは、演出カウント表示部 3 0 0 5 では、四つの 7 セグメント表示を有していることから、各セグメントの発光の組合せにより演出図柄を構成するようにして、当該演出図柄を変動表示させた後、停止表示させて、停止表示された演出図柄により期待度を示唆させるようにしても良い。

【 0 9 1 1 】

[9 . 制御構成]

次に、パチンコ機 1 の各種制御を行う制御構成について、図 6 3 及び図 9 3 等を参照して説明する。図 9 3 は、パチンコ機の制御構成を概略で示すブロック図である。なお、図 9 3 では、枠制御基板 7 4 0 に接続されているセンサ、ソレノイド、モータ、LED、等の電子部品の一部を省略して示している。

【 0 9 1 2 】

パチンコ機 1 の主な制御構成は、図示するように、遊技盤 5 に取付けられる主制御基板 1 3 1 0 及び周辺制御基板 1 5 1 0 と、本体枠 4 に取付けられる枠制御基板 7 4 0 と、か

10

20

30

40

50

ら構成されており、夫々の制御が分担されている。主制御基板 1 3 1 0 は、遊技動作（遊技の進行）を制御する。周辺制御基板 1 5 1 0 は、主制御基板 1 3 1 0 からのコマンドに基づいて遊技中の各種演出を制御する周辺制御部 1 5 1 1 と、周辺制御部 1 5 1 1 からのコマンドに基づいて演出表示装置 1 6 0 0 での演出画像の表示を制御する演出表示制御部 1 5 1 2 と、を備えている。

【 0 9 1 3 】

[9 - 1 . 主制御基板]

遊技の進行を制御する主制御基板 1 3 1 0 は、詳細な図示は省略するが、各種処理プログラムや各種コマンドを記憶する R O M や一時的にデータを記憶する R A M 等が内蔵されるマイクロプロセッサである主制御 M P U と、入出力デバイス（ I / O デバイス）としての主制御 I / O ポートと、各種検出スイッチからの検出信号が入力される主制御入力回路と、各種ソレノイドを駆動するための主制御ソレノイド駆動回路と、主制御 M P U に内蔵されている R A M に記憶された情報を完全に消去するための R A M クリアスイッチと、設定値の表示やエラー表示を行うための設定表示器、遊技盤 5 に区画形成される遊技領域 5 a に設けられるアウト口 2 0 2 0 及びサブアウト口 2 0 2 1 により回収された遊技球 B の球数を表示するためのベースモニタと、を備えている。主制御 M P U は、その内蔵された R O M や R A M のほかに、その動作（システム）を監視するウォッチドックタイマや不正を防止するための機能等も内蔵されている。

【 0 9 1 4 】

主制御 M P U には、その内蔵されている R A M （以下、「主制御内蔵 R A M 」と記載する。）や、その内蔵されている R O M （以下、「主制御内蔵 R O M 」と記載する。）のほかに、その動作（システム）を監視するウォッチドックタイマ（以下、「主制御内蔵 W D T 」と記載する。）や不正を防止するための機能等も内蔵されている。

【 0 9 1 5 】

また、主制御 M P U は、不揮発性の R A M が内蔵されている。この不揮発性の R A M には、主制御 M P U を製造したメーカーによって個体を識別するためのユニークな符号（世界で 1 つしか存在しない符号）が付された固有の I D コードが予め記憶されている。この一度付された I D コードは、不揮発性の R A M に記憶されるため、外部装置を用いても書き換えることができない。主制御 M P U は、不揮発性の R A M から I D コードを取り出して参照することができるようになっている。

【 0 9 1 6 】

また、主制御 M P U は、電気的なノイズの影響を受けると、ハードウェアによって強制的にリセットがかかる回路も内蔵されている（以下、「内蔵リセット回路」と記載する）。内蔵リセット回路は、主制御 M P U の所定のレジスタの内容を監視して、つじつまの合わない内容にレジスタが変化した場合に、電気的なノイズの影響を受けたとして、主制御 M P U を強制的にリセットする回路である。このような内蔵リセット回路による強制リセットは、ユーザプログラムによって制御して無効化することができない仕組みとなっている。このため、主制御 M P U は、内蔵リセット回路による強制リセットがかかると、後述する主制御側電源断時処理を実行することなく、リセットがかかり、再び、後述する主制御側電源投入時処理を実行することとなる。この場合、主制御側電源断時処理が実行されていないため、後述するように、必ず主制御内蔵 R A M のチェックサム（サム値）エラーとなるため、主制御内蔵 R A M の内容が完全に消去（クリア）されることとなる。なお、主制御 M P U が内蔵リセット回路により強制リセットがかかったとしても、主制御 M P U の内蔵リセット回路から枠制御基板 7 4 0 に対してリセット信号を出力することがないため、主制御基板 1 3 1 0 （主制御 M P U ）のみが再起動することとなり、枠制御基板 7 4 0 は起動した状態が維持されている。

【 0 9 1 7 】

また、主制御 M P U は、遊技に関する各種乱数のうち、大当り遊技状態を発生させるか否かの決定に用いるための大当り判定用乱数をハードウェアにより更新するハード乱数回路（以下、「主制御内蔵ハード乱数回路」と記載する。）が内蔵されている。この主制御

内蔵ハード乱数回路は、予め定めた数値範囲（本実施形態では、最小値として値0～最大値として値65535という数値範囲が予め設定されている。）内において乱数を生成し、初期値として予め定めた値が固定されず（つまり、初期値が固定されず）、主制御MPUがリセットされるごとに異なる値がセットされるように回路構成されている。具体的には、主制御内蔵ハード乱数回路は、主制御MPUがリセットされると、まず、予め定めた数値範囲内における一の値を初期値として、主制御MPUに入力されるクロック信号（主制御MPUと別体に設けた図示しない水晶発振器から出力されるクロック信号）に基づいて高速に予め定めた数値範囲内における他の値を重複することなく次々に抽出し、予め定めた数値範囲内におけるすべての値を抽出し終わると、再び、予め定めた数値範囲内における一の値を抽出して、主制御MPUに入力されるクロック信号に基づいて高速に予め定めた数値範囲内における他の値を重複することなく次々に抽出する。このような高速な抽選を主制御内蔵ハード乱数回路が繰返し行い、主制御MPUは、主制御内蔵ハード乱数回路から値を取得する時点における主制御内蔵ハード乱数回路が抽出した値を大当り判定用乱数としてセットするようになっている。

10

【0918】

主制御入力回路は、その各種入力端子に各種センサからの検出信号がそれぞれ入力された情報を強制的にリセットするためのリセット端子が設けられず、リセット機能を有していない。このため、主制御入力回路は、図示しない主制御システムリセットからのシステムリセット信号が入力されない回路として構成されている。つまり、主制御入力回路は、その各種入力端子に入力されている各種センサからの検出信号に基づく情報が主制御システムリセットによりリセットされないことによって、その情報に基づく各種信号がその各種出力端子から出力される回路として構成されている。

20

【0919】

主制御基板1310の主制御MPUは、第一始動口2003に受入れられた遊技球Bを検出する第一始動口センサ2101、第二始動口2004に受入れられた遊技球Bを検出する第二始動口センサ2401、一般入賞口2001に受入れられた遊技球Bを検出する一般入賞口センサ3001、普通入賞口2002に受入れられた遊技球Bを検知する普通入賞口センサ3002、大入賞口2005に受入れられた遊技球Bを検知する大入賞口センサ2402、役物入賞口2006に受入れられた遊技球Bを検知する役物入賞口センサ2501、第一V入賞口2007に受入れられた遊技球Bを検知する第一V入賞口センサ2502、第二V入賞口2008に受入れられた遊技球Bを検知する第二V入賞口センサ2503、ハズレ口2009に受入れられた遊技球Bを検知するハズレ口センサ2504、遊技盤5から排出された遊技球Bを検知するアウト球センサ605、セーフ球センサ606、遊技領域5a内における不正な磁気を検知する磁気センサ1030、及び遊技盤5に作用する振動を検知する振動センサ1040、等からの検出信号は、主制御入力回路を介して主制御MPUの所定の入力ポートの入力端子に、入力されている。

30

【0920】

また、扉開放スイッチ507からの検出信号と枠開放スイッチ508からの検出信号とは、枠制御基板740を介して、主制御基板1310へそれぞれ入力されると、主制御入力回路を介して、主制御MPUの所定の入力ポートの入力端子にそれぞれ入力されている。

40

【0921】

なお、アウト球センサ605、第一始動口センサ2101、及び第二始動口センサ2401からのそれぞれの検出信号は、他の基板を介することなく、つまり直接、主制御基板1310に入力され、主制御入力回路を介して主制御MPUの所定の入力ポートの入力端子に入力されている。これに対して、一般入賞口センサ3001、普通入賞口センサ3002、大入賞口センサ2402、役物入賞口センサ2501、第一V入賞口センサ2502、第二V入賞口センサ2503、ハズレ口センサ2504、磁気センサ1030、及び振動センサ1040からのそれぞれの検出信号は、パネル中継基板を介して、つまり間接的に、主制御基板1310に入力され、主制御入力回路を介して主制御MPUの所定の入力ポートの入力端子に入力されている。

50

【 0 9 2 2 】

主制御MPUは、これらの検出信号に基づいて、その所定の出力ポートの出力端子から主制御ソレノイド駆動回路に制御信号を出力することにより、主制御ソレノイド駆動回路から始動口ソレノイド2412、アタッカソレノイド2414、役物入賞口ソレノイド2516、第一振分ソレノイド2534、第二振分ソレノイド2544、抽選ループソレノイド2558、打撃片駆動モータ2561、樋揺動駆動モータ2564、揺動片ソレノイド2565、へそれぞれの駆動信号を、パネル中継基板を介して、つまり間接的に、出力したり、その所定の出力ポートの出力端子から機能表示ユニット1400の状態表示器、普通図柄表示器、普通保留表示器、第一特別図柄表示器、第一特別保留数表示器、第二特別図柄表示器、第二特別保留数表示器、ラウンド表示器、へそれぞれの駆動信号を、他の基板を介することなく、つまり直接、出力したり、する。また、主制御MPUは、これらの検出信号に基づいて、その所定の出力ポートの出力端子から駆動信号を出力することにより、設定変更基板の設定変更許可ランプへ駆動信号を出力する。

10

【 0 9 2 3 】

また、主制御MPUは、その所定の出力ポートの出力端子から遊技に関する各種情報（遊技情報）を出力することにより、枠制御基板740に対して遊技に関する各種情報（遊技情報）を出力したり、その所定の出力ポートの出力端子から信号（停電クリア信号）を出力することにより、停電監視回路に対して信号（停電クリア信号）を出力したり、その所定の出力ポートの出力端子から遊技球Bの発射を許可する旨を伝える発射許可信号を出力することにより、枠制御基板740に対して遊技球Bの発射を許可する旨を伝える発射許可信号を出力したりする。この発射を許可する旨を伝える発射許可信号の論理は、発射を許可するときには発射許可論理に設定される一方、発射を許可しないときには発射許可論理を反転させた発射停止論理（発射非許可論理）に設定される。なお、発射許可信号の論理は、初期値（デフォルト）として、パチンコ機1が電源投入されてから（復電してから）後述する主制御側タイマ割込み処理における発射許可信号設定処理が開始されるまでに亘って、発射許可論理を反転させた発射停止論理（発射非許可論理）に設定されるようにリセット機能付き主制御出力回路を含むハードウェアにより構成されている。

20

【 0 9 2 4 】

なお、本実施形態において、第一始動口センサ2101、第二始動口センサ2401、普通入賞口センサ3002、大入賞口センサ2402、役物入賞口センサ2501、第一V入賞口センサ2502、第二V入賞口センサ2503、ハズレ口センサ2504、アウト球センサ605、セーフ球センサ606、ファール球センサ607には、非接触タイプの電磁式の近接スイッチを用いているのに対して、一般入賞口センサ3001には、接触タイプのON/OFF動作式のメカニカルスイッチを用いている。これは、遊技球Bが、第一始動口2003や第二始動口2004、普通入賞口2002には頻繁に入球するため、第一始動口センサ2101、第二始動口センサ2401、及び普通入賞口センサ3002による遊技球Bの検出も頻繁に発生する。このため、第一始動口センサ2101、第二始動口センサ2401、及び普通入賞口センサ3002には、耐久性が高く寿命の長い近接スイッチを用いている。

30

【 0 9 2 5 】

また、遊技者にとって有利となる有利遊技状態（「大当たり」遊技、等）が発生すると、大入賞口2005や役物入賞口2006が開放されて遊技球Bが頻繁に入球するため、大入賞口センサ2402や役物入賞口センサ2501による遊技球Bの検出も頻繁に発生する。このため、大入賞口センサ2402や役物入賞口センサ2501にも、耐久性が高く寿命の長い近接スイッチを用いている。また、遊技領域5aに発射された遊技球Bは、遊技盤5に区画形成される遊技領域5aに設けられるアウト口2020やサブアウト口2021により多量に回収されるため、アウト球センサ605による遊技球Bの検出も頻繁に発生する。このため、アウト球センサ605に対しても、耐久性が高く寿命の長い近接スイッチを用いている。これに対して、遊技球Bが頻繁に入球しない一般入賞口2001には、一般入賞口センサ3001による検出も頻繁に発生しない。このため、一般入賞口セ

40

50

ンサ 3 0 0 1 には、近接スイッチより寿命が短いメカニカルスイッチを用いている。なお、一般入賞口 2 0 0 1 に遊技球 B が頻繁に入球する・しないに関係なく、耐久性が高く寿命の長い近接スイッチを用いてもよい。

【 0 9 2 6 】

また、主制御 M P U は、遊技に関する各種情報（遊技情報）及び特典の付与に関する各種コマンド等を枠制御基板 7 4 0 に送信したり、この枠制御基板 7 4 0 からのパチンコ機 1 の状態に関する各種コマンド等を受信したりする。更に、主制御 M P U は、遊技演出の制御に関する各種コマンド及びパチンコ機 1 の状態に関する各種コマンドを、主制御 I / O ポートを介して周辺制御基板 1 5 1 0 の周辺制御部 1 5 1 1 に送信したりする。なお、主制御 M P U は、その詳細な説明は後述するが、枠制御基板 7 4 0 からパチンコ機 1 の状態に関する各種コマンドを受信すると、これらの各種コマンドを整形して周辺制御部 1 5 1 1 に送信する。

10

【 0 9 2 7 】

主制御基板 1 3 1 0 には、詳細な説明は後述するが、枠基板ユニット 7 3 0 の電源基板 7 5 0 から各種電圧が供給されている。この主制御基板 1 3 1 0 に各種電圧を供給する電源基板 7 5 0 は、電源遮断時にでも所定時間、主制御基板 1 3 1 0 に電力を供給するためのバックアップ電源としての電気二重層キャパシタ（以下、単に「キャパシタ」と記載する。）を備えている。このキャパシタにより主制御 M P U は、電源遮断時にでも電源断時処理において各種情報を R A M に記憶することができる。この記憶した各種情報は、電源投入時に主制御基板 1 3 1 0 の R A M クリアスイッチが操作されると、R A M から完全に消去（クリア）される。この R A M クリアスイッチの操作信号（検出信号）は、枠制御基板 7 4 0 にも出力される。

20

【 0 9 2 8 】

また、主制御基板 1 3 1 0 には、停電監視回路が設けられている。この停電監視回路は、電源基板 7 5 0 から供給される各種電圧の低下を監視しており、それらの電圧が停電予告電圧以下となると、停電予告として停電予告信号を出力する。この停電予告信号は、主制御 I / O ポートを介して主制御 M P U に入力される他に、枠制御基板 7 4 0 等にも出力されている。

【 0 9 2 9 】

[9 - 2 . 枠制御基板]

遊技者の遊技球 B の持ち球数等を制御する枠制御基板 7 4 0 は、R A M に記憶されている情報を消去するための R A M クリアスイッチ 7 4 1 と、封入されている遊技球 B を循環球経路ユニット 6 0 0 の球抜口 6 1 3 p から外部（球受トレイ 7 2 0 ）へ抜く際に使用する球抜スイッチ 7 4 2 と、R A M 等に記憶されている遊技者の持ち球数をクリアすると共に扉枠 3 の持ち球数表示部 1 4 0 での表示をクリアするための球数記憶・表示クリアスイッチ 7 4 3 と、を備えている。

30

【 0 9 3 0 】

[9 - 3 . 周辺制御基板]

周辺制御基板 1 5 1 0 は、図 9 3 に示すように、主制御基板 1 3 1 0 からのコマンドに基づいて演出制御を行う周辺制御部 1 5 1 1 と、この周辺制御部 1 5 1 1 からの制御データに基づいて、演出表示装置 1 6 0 0 の描画制御を行う演出表示制御部 1 5 1 2 と、を備えている。

40

【 0 9 3 1 】

[9 - 3 a . 周辺制御部]

周辺制御基板 1 5 1 0 における演出制御を行う周辺制御部 1 5 1 1 は、詳細な図示は省略するが、C P U 、R A M 、V D P 、V R A M 、音源、S A T A コントローラ、そして各種 I / O インターフェース等が 1 つの半導体チップ上に集積された周辺制御 I C と、各種処理プログラムや各種コマンドを記憶する周辺制御 R O M と、高音質の演奏を行う音源 I C と、この音源 I C が参照する音楽、音声、及び効果音等の音情報が記憶されている音 R O M と、を備えている。

50

【 0 9 3 2 】

周辺制御 I C には、1 つの半導体チップ上にパラレル I / O ポート、シリアル I / O ポート等を複数集積されており、主制御基板 1 3 1 0 から各種コマンドを受信すると、この各種コマンドに基づいて、周辺制御 I C の C P U は遊技盤 5 の各装飾基板に設けられたカラー L E D 等への点灯信号、点滅信号又は階調点灯信号を出力するための遊技盤側発光データをランプ駆動基板用シリアル I / O ポートから遊技盤 5 の各装飾基板に送信したり、遊技盤 5 に設けられた各種演出ユニットを作動させる駆動モータへの駆動信号を出力するための遊技盤側駆動データを遊技盤装飾駆動基板用シリアル I / O ポートから遊技盤 5 の駆動モータ或いは駆動ソレノイドに送信したり、扉枠 3 に設けられたバイブレータ等への駆動信号を出力するための扉側駆動データと、扉枠 3 の各装飾基板に設けられたカラー L E D 等への点灯信号、点滅信号又は階調点灯信号を出力するための扉側発光データと、から構成される扉側駆動発光データを枠装飾駆動基板用シリアル I / O ポートから扉枠 3 側に送信したり、演出表示装置 1 6 0 0 に表示させる画面を示す制御データ（表示コマンド）を表示制御部用シリアル I / O ポートから演出表示制御部 1 5 1 2 に送信したり、するほかに、音 R O M から音情報を抽出するための制御信号（音コマンド）を音源 I C に出力したりする。

10

【 0 9 3 3 】

扉枠 3 に設けられた演出操作ユニット 2 5 0 の第一演出ボタン 2 5 1 や第二演出ボタン 2 5 2 からの検知信号は、周辺制御 I C に入力されている。

【 0 9 3 4 】

また周辺制御 I C の C P U は、演出表示制御部 1 5 1 2 が正常に動作している旨を伝える信号（動作信号）が演出表示制御部 1 5 1 2 から入力されており、この動作信号に基づいて演出表示制御部 1 5 1 2 の動作を監視している。

20

【 0 9 3 5 】

音源 I C は、周辺制御 I C の C P U からの制御データ（音コマンド）に基づいて音 R O M から音情報を抽出し、扉枠 3 や本体枠 4 等に設けられた、トップ中央スピーカ、トップサイドスピーカや、本体枠 4 の本体枠スピーカ 5 0 3 等から各種演出に合せた音楽及び効果音等のサウンドが流れるように制御を行う。なお、周辺制御基板 1 5 1 0 が収容された周辺制御基板ボックスから後方へ突出している音量調整スイッチを回転操作することで、音量を調整することができるようになっている。本実施形態では、扉枠 3 側のトップ中央スピーカ、トップサイドスピーカと、本体枠 4 の低音用の本体枠スピーカ 5 0 3 とに、音情報としての音響信号（例えば、2 c h ステレオ信号、4 c h ステレオ信号、2 . 1 c h サラウンド信号、或いは、4 . 1 c h サラウンド信号、等）を送ることで、従来よりも臨場感のある音響効果（音響演出）を提示することができる。

30

【 0 9 3 6 】

なお、周辺制御部 1 5 1 1 は、周辺制御 I C の C P U に内蔵された内蔵 W D T（ウォッチドックタイマ）のほかに、図示しない、外部 W D T（ウォッチドックタイマ）も備えており、周辺制御 I C の C P U は、内蔵 W D T と外部 W D T とを併用して自身のシステムが暴走しているか否かを診断している。

【 0 9 3 7 】

この周辺制御 I C の C P U から演出表示制御部 1 5 1 2 へ出力される表示コマンドはシリアル入出力ポートにより行われ、本実施形態では、ビットレート（単位時間あたりに送信できるデータの大きさ）として 1 9 . 2 キロ（k）ビーピーエス（bits per second、以下、「bps」と記載する）が設定されている。一方、周辺制御 I C の C P U から遊技盤 5 側へ出力される、初期データ、扉枠側点灯点滅コマンド、遊技盤側点灯点滅コマンド、可動体駆動コマンド等は、表示コマンドと異なる複数のシリアル入出力ポートにより行われ、本実施形態では、ビットレートとして 2 5 0 k b p s が設定されている。

40

【 0 9 3 8 】

[9 - 3 b . 演出表示制御部]

50

演出表示制御部 1512 は、演出表示装置 1600 の描画制御を行うものである。演出表示制御部 1512 は、詳細な図示は省略するが、マイクロプロセッサとしての表示制御 MPU と、各種処理プログラム、各種コマンド及び各種データを記憶する表示制御 ROM と、演出表示装置 1600 を表示制御する VDP (Video Display Processor の略) と、演出表示装置 1600 に表示される画面の各種データを記憶する画像 ROM と、この画像 ROM に記憶されている各種データが転送されてコピーされる画像 RAM と、を備えている。

【0939】

この表示制御 MPU は、パラレル I/O ポート、シリアル I/O ポート等を内蔵しており、周辺制御部 1511 からの制御データ (表示コマンド) に基づいて VDP を制御して演出表示装置 1600 の描画制御を行っている。なお、表示制御 MPU は、正常に動作していると、その旨を伝える動作信号を周辺制御部 1511 に出力する。また表示制御 MPU は、VDP から実行中信号が入力されており、この実行中信号の出力が 16ms ごとに停止されたことを契機として、割り込み処理を行っている。

10

【0940】

表示制御 ROM は、演出表示装置 1600 に描画する画面を生成するための各種プログラムのほかに、周辺制御部 1511 からの制御データ (表示コマンド) と対応するスケジュールデータ、その制御データ (表示コマンド) と対応する非常駐領域転送スケジュールデータ等を複数記憶している。スケジュールデータは、画面の構成を規定する画面データが時系列に配列されて構成されており、演出表示装置 1600 に描画する画面の順序が規定されている。非常駐領域転送スケジュールデータは、画像 ROM に記憶されている各種データを画像 RAM の非常駐領域に転送する際に、その順序を規定する非常駐領域転送データが時系列に配列されて構成されている。この非常駐領域転送データは、スケジュールデータの進行に従って演出表示装置 1600 に描画される画面データを、前もって、画像 ROM から画像 RAM の非常駐領域に各種データを転送する順序が規定されている。

20

【0941】

表示制御 MPU は、周辺制御部 1511 からの制御データ (表示コマンド) と対応するスケジュールデータの先頭の画面データを表示制御 ROM から抽出して VDP に出力した後に、先頭の画面データに続く画面データを表示制御 ROM から抽出して VDP に出力する。このように、表示制御 MPU は、スケジュールデータに時系列に配列された画面データを、先頭の画面データから 1 つずつ表示制御 ROM から抽出して VDP に出力する。

30

【0942】

VDP は、表示制御 MPU から出力された画面データが入力されると、この入力された画面データに基づいて画像 RAM からスプライトデータを抽出して演出表示装置 1600 に表示する描画データを生成し、この生成した描画データを、演出表示装置 1600 に出力する。また VDP は、演出表示装置 1600 が、表示制御 MPU からの画面データを受入れないときに、その旨を伝える実行中信号を表示制御 MPU に出力する。なお、VDP は、ラインバッファ方式が採用されている。この「ラインバッファ方式」とは、演出表示装置 1600 の左右方向を描画する 1 ライン分の描画データをラインバッファに保持し、このラインバッファに保持した 1 ライン分の描画データを、演出表示装置 1600 に出力する方式である。

40

【0943】

画像 ROM には、極めて多くのスプライトデータが記憶されており、その容量が大きくなっている。画像 ROM の容量が大きくなると、つまり、演出表示装置 1600 に描画するスプライトの数が多くなると、画像 ROM のアクセス速度が無視できなくなり、演出表示装置 1600 に描画する速度に影響することとなる。そこで、本実施形態では、アクセス速度の速い画像 RAM に、画像 ROM に記憶されているスプライトデータを転送してコピーし、この画像 RAM からスプライトデータを抽出している。なお、スプライトデータは、スプライトをビットマップ形式に展開する前のデータである基データであり、圧縮された状態で画像 ROM に記憶されている。

50

【0944】

ここで、「スプライト」について説明すると、「スプライト」とは、演出表示装置1600に、纏まった単位として表示されるイメージである。例えば、演出表示装置1600に、種々の人物(キャラクタ)を表示させる場合には、夫々の人物を描くためのデータを「スプライト」と呼ぶ。これにより、演出表示装置1600に複数人の人物を表示させる場合には、複数のスプライトを用いることとなる。また人物のほかに、背景を構成する家、山、道路等もスプライトであり、背景全体を1つのスプライトとすることもできる。これらのスプライトは、画面に配置される位置やスプライト同士が重なる場合の上下関係(以下、「スプライトの重ね合わせの順序」と記載する。)が設定されて演出表示装置1600に描画される。

10

【0945】

なお、スプライトは縦横それぞれ64画素の矩形領域を複数張り合わせて構成されている。この矩形領域を描くためのデータを「スプライトキャラクタ」と呼ぶ。小さなスプライトの場合には1つのスプライトキャラクタを用いて表現することができるし、人物など比較的大きいスプライトの場合には、例えば横2×縦3などで配置した合計6個のスプライトキャラクタを用いて表現することができる。背景のように更に大きいスプライトの場合には更に多数のスプライトキャラクタを用いて表現することができる。このように、スプライトキャラクタの数及び配置は、スプライトごとに任意に指定することができるようになっている。

【0946】

演出表示装置1600は、その正面から見て左から右に向かって順次、画素に沿った一方向に画素ごとの表示状態を設定する主走査と、その一方向と交差する方向に主走査を繰返し行う副走査と、によって駆動される。演出表示装置1600は、演出表示制御部1512から出力された1ライン分の描画データが入力されると、主走査として演出表示装置1600の正面から見て左から右に向かって順次、1ライン分の画素にそれぞれ出力する。そして1ライン分の出力が完了すると、演出表示装置1600は、副走査として直下のラインに移行し、同様に次ライン分の描画データが入力されると、この次ライン分の描画データに基づいて主走査として演出表示装置1600の正面から見て左から右に向かって順次、1ライン分の画素にそれぞれ出力する。

20

【0947】

[10.遊技内容]

本実施形態のパチンコ機1による遊技内容について、図84等を参照して説明する。本実施形態のパチンコ機1は、扉枠3の前面右下隅に配置されたハンドル160を遊技者が回転操作することで、循環経路R内に封入されている遊技球Bが、遊技盤5における外レール1001と内レール1002との間を通過して遊技領域5a内の上部へと打込まれて、遊技球Bによる遊技が開始される。遊技領域5a内の上部へ打込まれた遊技球Bは、その打込強さによってセンター役物2500の左側、或いは、右側の何れかを流下する。なお、遊技球Bの打込強さは、ハンドル160の回転量によって調整することができ、時計回りの方向へ回転させるほど強く打込むことができ、連続で一分間に最大100個の遊技球B、つまり、0.6秒間隔で遊技球Bを打込むことができる。

30

40

【0948】

また、遊技領域5a内には、適宜位置に所定のゲージ配列で複数の障害釘が遊技パネル1100の前面に植設されており、遊技球Bが障害釘に当接することで、遊技球Bの流下速度が抑制されると共に、遊技球Bに様々な動きが付与されて、その動きを楽しませられるようになっている。また、遊技領域5a内には、障害釘の他に、遊技球Bの当接により回転する風車がサイド左上ユニット2300の上方でセンター役物2500の左方に設けられている。

【0949】

センター役物2500の上部へ打込まれた遊技球Bは、センター役物2500の外周面のうち、最も高くなった部位よりも正面視左側へ進入すると、センター役物2500の左

50

側、つまり、内レーン 1002 とセンター役物 2500 との間を、複数の障害釘に当接しながら流通することとなる。センター役物 2500 の左側には、ワープ通路 2512 の入口が、遊技球 B を受入可能に常時開口している。

【0950】

ワープ通路 2512 に進入した遊技球 B は、センター役物 2500 の枠内に設けられているステージ 2513 に供給され、ステージ 2513 上を左右方向へ転動し、中央放出部 2513 a 又はサイド放出部 2513 b の何れかから遊技領域 5 a 内へ還流するように放出される。ステージ 2513 の中央放出部 2513 a は、遊技領域 5 a 内の左右方向中央で第一始動口 2003 の直上に設けられているため、中央放出部 2513 a から放出された遊技球 B は、高い確率で第一始動口 2003 に受入れられる。中央放出部 2513 a の左右両側のサイド放出部 2513 b から放出された遊技球 B は、或る程度の確率で第一始動口 2003 に受入れられる可能性がある。

10

【0951】

第一始動口 2003 に遊技球 B が受入れられると、主制御基板 1310 を介して枠制御基板 740 において所定個数（例えば、3 個）の遊技球 B が、持ち球数に加算されると共に、主制御基板 1310 において、第一特別図柄（例えば、「ハズレ」、「小当り」、「役物当り」、「2R 大当り」、「5R 大当り」、「15R 大当り」、「確変（確率変更）当り」、「時短（時間短縮）当り」、「確変時短当り」、「確変時短無し当り」、「第二大当り」、等）の抽選が行われる。抽選された第一特別図柄の抽選結果が、「ハズレ」以外であると、遊技者が有利な有利遊技状態が発生する。そして、抽選された第一特別図柄の抽選結果は、所定時間（例えば、0.1～360 秒、特別変動時間とも称す）かけて遊技者に示唆される。

20

【0952】

本実施形態では、第一始動口 2003 への遊技球 B の受入れにより特別抽選の開始から抽選された第一特別図柄の抽選結果が示唆されるまで（特別変動時間）の間に、第一始動口 2003 に遊技球 B が受入れられると、第一特別図柄の抽選結果の示唆を開始することができないため、先に抽選された第一特別図柄の抽選結果の示唆が完了するまで、第一特別図柄の抽選結果の示唆の開始が保留される。この保留される第一特別図柄の抽選結果の保留数は、第一始動口 2003 に対して、夫々 4 つまでを上限とし、それ以上については、第一始動口 2003 に遊技球 B が受入れられても第一特別図柄の抽選結果を保留せずに、破棄している。これにより、保留が貯まることで遊技ホール側の負担の増加を抑制している。

30

【0953】

ところで、センター役物 2500 の左側へ流下した遊技球 B が、ワープ通路 2512 に進入しなかった場合、サイド左上ユニット 2300 の棚部 2301 や障害釘により左右方向中央側へ寄せられ、サイドユニット 2200 の一般入賞口 2001 やサブアウト口 2021、或いは、始動口ユニット 2100 の第一始動口 2003 等、に受入れられる可能性がある。そして、一般入賞口 2001 に遊技球 B が受入れられると、主制御基板 1310 を介して枠制御基板 740 において所定個数（例えば、10 個）の遊技球 B が、持ち球数に加算される。

40

【0954】

一方、遊技領域 5 a 内においてセンター役物 2500 の上部に打込まれた遊技球 B が、センター役物 2500 におけるセンターフレーム 2511 の流入規制部 2511 c の最も高くなった部位よりも右側に進入すると、センター役物 2500 の案内通路群 2520 の第一案内通路 2521 又は第二案内通路 2522 の何れかを通る。第一案内通路 2521 に進入した遊技球 B は、途中において役物入賞口 2006 を閉鎖している役物入賞口扉 2515 の上面を転動した上で、普通入賞口ユニット 2600 の上方（直上）に放出される。一方、第二案内通路 2522 に進入した遊技球 B は、普通入賞口 2002 の左寄りの上方に放出される。従って、第一案内通路 2521 に遊技球 B が進入すると、役物入賞口 2006 に受入れられる可能性がある。

50

【0955】

役物入賞口2006は、第一始動口2003や第二始動口2004に遊技球Bが受け入れられることで抽選される特別図柄の抽選結果が、「小当り」や「役物当り」等の時に、所定のパターンで開閉して遊技球Bを受入可能な状態となる。遊技球Bが役物入賞口2006に受け入れられると、主制御基板1310を介して枠制御基板740において所定個数（例えば、10個、又は、13個）の遊技球Bが、持ち球数に加算される。

【0956】

役物入賞口2006に受け入れられた遊技球Bは、第一振分装置2530へ送られ、振分回転体2533によりチャンス口2531又は第一スカ口2532の何れかに振分けられる。第一スカ口2532に振分けられた遊技球Bは排出される。チャンス口2531に振分けられた遊技球Bは、第二振分装置2540へ送られる。第二振分装置2540へ送られた遊技球Bは、第一V入賞口2007又は第二スカ口2541の何れかに振分けられる。第二振分装置2540の振分により第一V入賞口2007に遊技球Bが受け入れられると、大入賞口2005が所定の開閉パターンで開閉する「大当り」遊技が実行される。

10

【0957】

第二振分装置2540において第二スカ口2541に遊技球Bが振分けられると、抽選役物2550へ送られる。抽選役物2550へ送られた遊技球Bは、振分部2552の振分橋2557がループ位置へ移動している時間の間、第二V入賞口2008が設けられているテーブル2555と、遊技球Bをテーブル2555へ供給する打撃部2553との間でループする。そして、第二V入賞口2008に遊技球Bが受け入れられると、大入賞口2005が所定の開閉パターンで開閉する「大当り」遊技が実行される。

20

【0958】

一方、所定時間が経過して振分橋2557がループ位置から非ループ位置へ移動してハズレ口2009が開放された状態となると、テーブル2555の第二V入賞口2008に受け入れられなかった遊技球Bがハズレ口2009に受け入れられる。ハズレ口2009に受け入れられた遊技球Bは、排出される。

【0959】

案内通路群2520の下流に設けられている普通入賞口2002は、第一案内通路2521の出口の直下に設けられているため、第一案内通路2521を流通した遊技球Bの方が、第二案内通路2522を流通した遊技球Bよりも、普通入賞口2002に受け入れられる可能性が高い。普通入賞口2002に受け入れられなかった遊技球Bは、アタッカユニット2400へ流下する。

30

【0960】

この普通入賞口2002に遊技球Bが受け入れられて普通入賞口センサ3002により検知されると、主制御基板1310において普通抽選が行われ、抽選された普通図柄の抽選結果が「普通当り」の場合、第二始動口扉2411により閉鎖されている第二始動口2004が所定時間（例えば、0.3～10秒）の間、開状態となり、第二始動口2004への遊技球Bの受け入れが可能となる。

【0961】

本実施形態では、普通入賞口2002に遊技球Bが受け入れられることで行われる普通抽選において、普通抽選を開始してから普通図柄の抽選結果を示唆するまでにある程度の時間を設定している（例えば、0.01～60秒、普通変動時間とも称す）。この普通図柄の抽選結果の示唆は、遊技盤5の機能表示ユニット1400に表示される。第二始動口2004では、普通変動時間の経過後に開状態となる。

40

【0962】

なお、遊技球Bが普通入賞口2002に受け入れられてから普通図柄の抽選結果が示唆されるまでの間に、遊技球Bが普通入賞口2002に受け入れられると、普通図柄の抽選結果の示唆を開始することができないため、普通図柄の抽選結果の示唆の開始を、先の普通図柄の抽選結果の示唆が終了するまで保留するようにしている。また、普通図柄の抽選結果の保留数は、4つまでを上限とし、それ以上については、普通入賞口2002に遊技球B

50

が受入れられても、保留せずに破棄している。これにより、保留が貯まることで遊技ホール側の負担の増加を抑制している。

【0963】

普通入賞口2002に受入れられずに流下した遊技球Bは、アタッカユニット2400における上棚部2421、第一棚部2422、第一棚部2422よりも右方、の何れかに流下する。上棚部2421に流下した遊技球Bは左方へ誘導されて大入賞口2005よりも左方に放出される。従って、上棚部2421上に流下した遊技球Bは、第二始動口2004及び大入賞口2005に受入れられることはない。

【0964】

アタッカユニット2400の第一棚部2422に流下した遊技球Bは、その傾斜により左方へ転動し、第二始動口2004を閉鎖している第二始動口扉2411、第二棚部2423、大入賞口2005を閉鎖している大入賞口扉2413、及び第四棚部2425を転動した後に、左方へ放出される。第四棚部2425から放出された遊技球Bは、アウト口2020に受入れられて排出される。従って、遊技球Bが第一棚部2422に流下すると、第二始動口2004や大入賞口2005に受入れられ可能性がある。

10

【0965】

アタッカユニット2400の第一棚部2422よりも右方に流下した遊技球Bは、サブアウト口2021に受入れられて排出される。なお、稀ではあるが、第一棚部2422に流下した遊技球Bが、第二棚部2423と第三棚部2424との間の隙間に進入すると、サブアウト口2021に受入れられて排出される。

20

【0966】

アタッカユニット2400の第二始動口2004に遊技球Bが受入れられると、主制御基板1310を介して枠制御基板740において所定個数（例えば、1個）の遊技球Bが、持ち球数に加算されると共に、主制御基板1310において、第二特別図柄（例えば、「ハズレ」、「小当り」、「役物当り」、「2R大当り」、「5R大当り」、「15R大当り」、「確変（確率変更）当り」、「時短（時間短縮）当り」、「確変時短当り」、「確変時短無し当り」、「第二大当り」、等）の抽選が行われる。抽選された第二特別図柄の抽選結果が、「ハズレ」以外であると、遊技者が有利な有利遊技状態が発生する。そして、抽選された第二特別図柄の抽選結果は、第一特別図柄の抽選結果の特別変動時間よりも長い所定時間（例えば、0.1～360秒、特別変動時間とも称す）かけて遊技者に示唆される。

30

【0967】

本実施形態では、第二始動口2004への遊技球Bの受入れにより特別抽選の開始から抽選された第二特別図柄の抽選結果が示唆されるまで（特別変動時間）の間に、第二始動口2004に遊技球Bが受入れられると、第二特別図柄の抽選結果の示唆を開始することができないため、先に抽選された第二特別図柄の抽選結果の示唆が完了するまで、第二特別図柄の抽選結果の示唆の開始が保留される。この保留される第二特別図柄の抽選結果の保留数は、第二始動口2004に対して、夫々4つまでを上限とし、それ以上については、第二始動口2004に遊技球Bが受入れられても第二特別図柄の抽選結果を保留せずに、破棄している。これにより、保留が貯まることで遊技ホール側の負担の増加を抑制している。

40

【0968】

第二始動口2004への遊技球Bの受入れにより抽選された第二特別図柄の抽選結果の特別変動時間は、第一始動口2003への遊技球Bの受入れにより抽選された第一特別図柄の抽選結果の特別変動時間よりも長く設定されている。これにより、第二特別図柄の抽選結果の方が保留数の消費に時間がかかるため、第一始動口2003及び第二始動口2004に対する単位時間当たりの遊技球Bの受入数が同じであっても、第二始動口2004の方が実行される第二特別図柄の抽選結果の数が少なくなる。従って、通常の状態において、センター役物2500の右側へ遊技球Bを打込んでも、第二始動口2004しか受入れられる可能性がなく、第二特別図柄の抽選結果が実行される頻度が低いため、遊技者に

50

対して遊技球 B がセンター役物 2 5 0 0 の左側を流通するような打込操作を積極的に行わせることができる

【 0 9 6 9 】

上記のように、第一始動口 2 0 0 3 又は第二始動口 2 0 0 4 に遊技球 B が受入れられることで抽選された第一特別図柄の抽選結果又は第二特別図柄の抽選結果により、大入賞口 2 0 0 5 や役物入賞口 2 0 0 6 が、所定の開閉パターンで開閉して、遊技球 B を受入可能な状態となる。

【 0 9 7 0 】

そして、アタッカユニット 2 4 0 0 において、第一特別図柄の抽選結果や第二特別図柄の抽選結果に応じて、或いは、第一 V 入賞口 2 0 0 7 や第二 V 入賞口 2 0 0 8 への遊技球 B の受入れ、等により大入賞口 2 0 0 5 が受入可能となっているタイミングで遊技球 B が流下してくると、当該遊技球 B が大入賞口 2 0 0 5 に受入れられる。遊技球 B が大入賞口 2 0 0 5 に受入れられると、主制御基板 1 3 1 0 を介して枠制御基板 7 4 0 において所定個数（例えば、1 0 個、又は、1 3 個）の遊技球 B が、持ち球数に加算される。

【 0 9 7 1 】

大入賞口 2 0 0 5 は、遊技球 B を受入可能な開状態となった後に、所定時間（例えば、2 0 秒～4 0 秒）経過、或いは、大入賞口 2 0 0 5 への所定個数（例えば、1 0 個）の遊技球 B の受入れ、の何れかの条件が充足すると、遊技球 B を受入不能な閉状態とする開閉パターン（一回の開閉パターンを 1 ラウンドと称す）を、所定回数（所定ラウンド数）繰返す。例えば、「2 R 大当り」であれば 2 ラウンド、「5 R 大当り」であれば 5 ラウンド、「1 5 R 大当り」であれば 1 5 ラウンド、夫々繰返して、遊技者に有利な有利遊技状態を発生させる。

【 0 9 7 2 】

なお、「大当り」では、大当り遊技の終了後に、「大当り」等の第一特別図柄や第二特別図柄が抽選される確率を変更（「確変当り」）したり、第一特別図柄の抽選結果や第二特別図柄の抽選結果を示唆する演出画像の表示時間を変更（「時短当り」）したりする「当り」がある。

【 0 9 7 3 】

第一特別図柄の抽選結果や第二特別図柄の抽選結果（例えば、第二特別図柄の抽選結果）が「第二大当り」の場合、大入賞口 2 0 0 5 又は役物入賞口 2 0 0 6 が、所定のパターンで遊技球 B を受入可能とした後に、有利遊技状態として S T（スペシャル・タイム）を発生させる。この S T とは、予め決められた特定の変動回数の間、確変や時短の状態を維持するものである。

【 0 9 7 4 】

このように、大入賞口 2 0 0 5 や役物入賞口 2 0 0 6 が遊技球 B を受入可能な時に、大入賞口 2 0 0 5 や役物入賞口 2 0 0 6 に遊技球 B を受入れさせることで、多くの遊技球 B を持ち球数に加算させることができるため、遊技者を楽しませることができ、遊技に対する興趣の低下を抑制させることができる。

【 0 9 7 5 】

本実施形態では、第一特別図柄の抽選結果や第二特別図柄の抽選結果の示唆を、機能表示ユニット 1 4 0 0 と演出表示装置 1 6 0 0 とで行っている。機能表示ユニット 1 4 0 0 では、主制御基板 1 3 1 0 によって直接制御されて特別図柄の抽選結果（第一特別図柄の抽選結果及び第二特別図柄の抽選結果）の示唆が行われる。機能表示ユニット 1 4 0 0 での特別図柄の抽選結果の示唆は、複数の L E D を、点灯・消灯を繰返して所定時間点滅させ、その後、点灯している L E D の組合せによって特別図柄の抽選結果を示唆する。

【 0 9 7 6 】

一方、演出表示装置 1 6 0 0 では、主制御基板 1 3 1 0 からの制御信号に基づいて、周辺制御基板 1 5 1 0 によって間接的に制御され演出画像として特別図柄の抽選結果の示唆が行われる。演出表示装置 1 6 0 0 での特別図柄の抽選結果を示唆する演出画像は、複数の絵柄からなる絵柄列を、左右方向へ三つ並べて表示した状態で、各絵柄列を変動させ、

10

20

30

40

50

変動表示されている絵柄列を順次停止表示させ、停止表示される三つの絵柄列の絵柄が、特別図柄の抽選結果と対応した組合せとなるように夫々の絵柄列が停止表示される。特別図柄の抽選結果が「ハズレ」以外の場合は、三つの絵柄列が停止して各絵柄が停止表示された後に、特別図柄の抽選結果を示唆する確定画像が演出表示装置 1600 に表示されて、抽選された特別図柄の抽選結果に応じた有利遊技状態（例えば、「小当り」遊技、「大当り」遊技、等）が発生する。

【0977】

なお、機能表示ユニット 1400 での特別図柄の抽選結果を示唆する時間（LED の点滅時間（特別変動時間））と、演出表示装置 1600 での特別図柄の抽選結果を示唆する時間（絵柄列が変動して確定画像が表示されるまでの時間）とは、異なっており、機能表示ユニット 1400 の方が長い時間に設定されている。

10

【0978】

また、周辺制御基板 1510 では、演出表示装置 1600 による特別図柄の抽選結果を示唆するための演出画像の表示の他に、抽選された特別図柄の抽選結果に応じて、扉枠 3 における演出操作ユニット 250 における第一演出ボタン 251 や第二演出ボタン 252 を操作させる遊技者参加型演出を行うことができる。遊技者参加型演出では、第一演出ボタン 251 及び第二演出ボタン 252 をポップアップさせて目立たせることができ、第一演出ボタン 251 や第二演出ボタン 252 の操作により遊技者参加型演出を楽しませることができる。

【0979】

20

また、周辺制御基板 1510 では、扉枠 3 に備えられている各装飾基板や、遊技盤 5 に備えられている各装飾基板、演出表示装置 1600、始動口表示部 2110、演出カウンタ表示部 3005、裏装飾ユニット 3200、裏前演出ユニット 3300、裏後演出ユニット 3400、等を適宜用いて、発光演出、表示演出、可動演出、等を行うことが可能であり、各種の演出によっても遊技者を楽しませることができ、遊技者の遊技に対する興味が低下するのを抑制することができる。

【0980】

更に、周辺制御基板 1510 では、第一演出ボタン 251 や第二演出ボタン 252 を操作する遊技者参加型演出において、遊技者が操作すべき操作を間違えたり、行わなかったりした時に、正しい操作を行わせるように遊技者にその旨を告知する。

30

【0981】

本実施形態によれば、遊技者によって遊技球 B が遊技領域 5a に打込まれて、所定条件の充足として、第一始動口 2003 や第二始動口 2004 への遊技球 B の受入れにより抽選された特別図柄の抽選結果により役物入賞口 2006 が所定パターンで開閉し、役物入賞口 2006 に受入れられた遊技球 B が第一振分装置 2530 及び第二振分装置 2540 を経た遊技球 B が、センター役物 2500 における抽選役物 2550 の誘導路 2551 に供給され、当該遊技球 B が下流の振分部 2552 へ向かって流通する。この振分部 2552 では、誘導路 2551 に開口しているハズレ口 2009 を振分橋 2557 により閉鎖している状態では当該遊技球 B が第一側としての打撃部 2553 へ振分けられ、振分橋 2557 が抽選ループソレノイド 2558 により回動させられてハズレ口 2009 を開放している状態では当該遊技球 B がハズレ口 2009（第二側）へ振分けられ、遊技球 B の振分状態が振分橋 2557 の振分表示部 2557a により示されている。そして、振分部 2552 において、遊技球 B が第一側へ振分けられると、打撃部 2553 へ供給される。一方、振分部 2552 において、遊技球 B が第二側（ハズレ口 2009）へ振分けられると、打撃部 2553 へ供給されることはなく、抽選役物 2550 から排出される。

40

【0982】

振分部 2552 から打撃部 2553 へ供給された遊技球 B は、当該打撃部 2553 の回転している打撃片 2560 により後方へ打撃されて、後方へ向かって高くなっている登坂部 2559 を登るように流通（転動）することとなる。この打撃部 2553 では、遊技球 B が供給されるタイミングと、遊技球 B を打撃片 2560 が打撃するタイミングとによっ

50

ては、遊技球 B が強く打撃されたり殆ど打撃されなかつたりすることとなり、後方へ打撃される遊技球 B の勢いが様々となるため、打撃された遊技球 B の勢いが弱いと、遊技球 B が登坂部 2 5 5 9 を登り切れずに打撃部 2 5 5 3 へ戻ってしまい、遊技球 B が前後に登坂部 2 5 5 9 を行ったり来たりすることとなる。そして、遊技球 B が打撃部 2 5 5 3 により強く打撃されて登坂部 2 5 5 9 を乗り越えると、テーブル 2 5 5 5 の後端で左右方向の中央に設けられている揺動樋 2 5 5 4 に供給され、揺動樋 2 5 5 4 からテーブル 2 5 5 5 に放出される。この際に、揺動樋 2 5 5 4 が上下方向の軸芯周りに対して揺動するように往復回動しているため、遊技球 B が供給されるタイミングと揺動樋 2 5 5 4 の回動位置のタイミングとによって、揺動樋 2 5 5 4 の樋部 2 5 5 4 a から様々な方向へ遊技球 B がテーブル 2 5 5 5 に放出されることとなる。

10

【0983】

揺動樋 2 5 5 4 からテーブル 2 5 5 5 へ放出された遊技球 B は、その傾斜に従って前方へ転動し、テーブル 2 5 5 5 の前端から誘導路 2 5 5 1 へ放出されることとなる。この際に、テーブル 2 5 5 5 の前端付近で揺動樋 2 5 5 4 の中心を通る前後方向の中央軸線上に設けられている第二 V 入賞口 2 0 0 8 に遊技球 B が受入れられる可能性があると共に、揺動樋 2 5 5 4 と第二 V 入賞口 2 0 0 8 との間で中央軸線を境にして左右対称に設けられている揺動片 2 5 5 6 に遊技球 B が当接することで、遊技球 B の流通方向が、第二 V 入賞口 2 0 0 8 へ向かったり、第二 V 入賞口 2 0 0 8 から遠ざかったりする。テーブル 2 5 5 5 の第二 V 入賞口 2 0 0 8 に遊技球 B が受入れられると、有利遊技状態（例えば、大当たり遊技）が発生する。一方、遊技球 B が第二 V 入賞口 2 0 0 8 に受入れられずにテーブル 2 5 5 5 の前端から誘導路 2 5 5 1 へ放出された後に、振分部 2 5 5 2 によって一方側へ振分けられると、当該遊技球 B が打撃部 2 5 5 3 によって揺動樋 2 5 5 4 へ供給される。従って、遊技球 B が振分部 2 5 5 2 により一方側（打撃部 2 5 5 3）へ振分けられる限り、当該遊技球 B が第二 V 入賞口 2 0 0 8 に受入れられるまで、誘導路 2 5 5 1、振分部 2 5 5 2、打撃部 2 5 5 3、揺動樋 2 5 5 4、テーブル 2 5 5 5 の順にループする。

20

【0984】

このようなことから、役物入賞口 2 0 0 6 が所定パターンで開閉して遊技球 B を抽選役物 2 5 5 0 へ供給可能となった時に、振分部 2 5 5 2 の振分表示部 2 5 5 7 a を見ることによって、振分部 2 5 5 2 において遊技球 B が第一側（打撃部 2 5 5 3）へ振分けられる状態であるか否かを遊技者に確認させることができる。これにより、振分表示部 2 5 5 7 a を見て振分部 2 5 5 2 が第一側（打撃部 2 5 5 3、ひいては、第二 V 入賞口 2 0 0 8）へ振分けられる状態となっている時に、役物入賞口 2 0 0 6 に受入れられた遊技球 B（ここでは、第一振分装置 2 5 3 0 において振分回転体 2 5 3 3 の収容部 2 5 3 3 a に収容されている遊技球 B）が抽選役物 2 5 5 0（誘導路 2 5 5 1）に供給される否かで遊技者をワクワクさせることができる。その後、役物入賞口 2 0 0 6 に受入れられた遊技球 B が抽選役物 2 5 5 0（誘導路 2 5 5 1）に供給されると、振分部 2 5 5 2 において第一側（打撃部 2 5 5 3 側）へ振分けられるか否かによって遊技者をハラハラ・ドキドキさせることができる。そして、遊技球 B が第一側へ振分けられて打撃部 2 5 5 3 に供給されると、遊技球 B が打撃されるタイミング等によっては遊技球 B が登坂部 2 5 5 9 を行ったり来たりするため、遊技球 B が登坂部 2 5 5 9 を乗り越える強さで打撃されるか否かによって遊技者を楽しませることができる。また、登坂部 2 5 5 9 を乗り越えた遊技球 B は、往復回動している揺動樋 2 5 5 4 に供給されるため、揺動樋 2 5 5 4 が遊技球 B を第二 V 入賞口 2 0 0 8 へ向かって放出できるタイミングで、揺動樋 2 5 5 4 に遊技球 B が供給されるように、遊技球 B が登坂部 2 5 5 9 を乗り越える強さで打撃されるか否かによっても、遊技者をハラハラ・ドキドキさせて楽しませることができる。

30

40

【0985】

打撃部 2 5 5 3 により打撃された遊技球 B が登坂部 2 5 5 9 を乗り越えて揺動樋 2 5 5 4 に供給されると、往復回動している揺動樋 2 5 5 4 から遊技球 B が第二 V 入賞口 2 0 0 8 へ向かって放出されるか否かによって遊技者をワクワク・ドキドキさせることができる。この揺動樋 2 5 5 4 から遊技球 B が中央軸線（第二 V 入賞口 2 0 0 8）から離れる方向

50

へ放出されても、中央軸線を境にして左右対称に設けられている一对の揺動片 2 5 5 6 の揺動状況によっては、揺動片 2 5 5 6 に当接した遊技球 B が中央軸線側へ寄せられて、第二 V 入賞口 2 0 0 8 へ向かう可能性があるため、遊技者をガッカリさせることはなく、遊技者を楽しませて興趣の低下を抑制させることができる。そして、テーブル 2 5 5 5 の下流端付近に設けられている第二 V 入賞口 2 0 0 8 に遊技球 B が受入れられるか否かによって遊技者をハラハラ・ドキドキさせることができ、第二 V 入賞口 2 0 0 8 に受入れられると、有利遊技状態（大入賞口 2 0 0 5 が所定パターンで開閉する大当たり遊技）が発生するため、遊技者を大いに楽しませることができる。

【 0 9 8 6 】

一方、第二 V 入賞口 2 0 0 8 に遊技球 B が受入れられなかった場合でも、テーブル 2 5 5 5 の下流端から誘導路 2 5 5 1 に放出されるため、誘導路 2 5 5 1 の下流に設けられている振分部 2 5 5 2 によって、遊技球 B が再び第一側（打撃部 2 5 5 3）へ振分けられる否かによって遊技者の期待感を高めさせることができ、振分部 2 5 5 2 によって再び第一側へ振分けられると、打撃部 2 5 5 3 及び登坂部 2 5 5 9 を介してテーブル 2 5 5 5 の上流の揺動樋 2 5 5 4 へ供給されるため、第二 V 入賞口 2 0 0 8 へ受入れられるチャンスが再び到来することで、遊技者をガッカリさせることはない。この際に、振分橋 2 5 5 7 の振分表示部 2 5 5 7 a を見て振分部 2 5 5 2 が第一側（打撃部 2 5 5 3）へ振分ける状態となっている時に、テーブル 2 5 5 5 の前端から遊技球 B が誘導路 2 5 5 1 へ放出されるか否かで遊技者をワクワクさせることもできる。従って、抽選役物 2 5 5 0 における様々な場面において遊技者をハラハラ・ドキドキさせることができるため、遊技者を飽きさせ

10

20

【 0 9 8 7 】

また、センター役物 2 5 0 0 の抽選役物 2 5 5 0 には、前後及び左右に広い面状のテーブル 2 5 5 5 を有していると共に、テーブル 2 5 5 5 の前端よりも前方に誘導路 2 5 5 1 を設けていることから、抽選役物 2 5 5 0 が大きなものとなっているため、本抽選役物 2 5 5 0 によりパチンコ機 1 を目立たせることができ、遊技者の関心を強く引付けさせることができると共に、抽選役物 2 5 5 0 を使用する遊技に対して遊技者の期待感を高めさせることができ、遊技するパチンコ機として本パチンコ機 1 を選択させ易くして遊技者に対する訴求力の高いパチンコ機 1 を提供することができる。

30

【 0 9 8 8 】

更に、後端が高くなるように傾斜しているテーブル 2 5 5 5 の左右方向の中央軸線上に第二 V 入賞口 2 0 0 8 を設けているため、第二 V 入賞口 2 0 0 8 を目立たせることができ、遊技者の視線を第二 V 入賞口 2 0 0 8 へ向けさせ易くすることができると共に、第二 V 入賞口 2 0 0 8 への遊技球 B の受入れに対する期待感を抱かせ易くすることができる。遊技するパチンコ機として本パチンコ機 1 を選択させ易くすることができる。

【 0 9 8 9 】

また、後端が高くなっているテーブル 2 5 5 5 の中央軸線上の後端付近に、揺動樋 2 5 5 4 を設けると共に、中央軸線を境にして左右対称に一对の揺動片 2 5 5 6 を設けているため、揺動片 2 5 5 6 によって後方の揺動樋 2 5 5 4 の視認性が阻害されることはなく、遊技者からテーブル 2 5 5 5 に設けられている第二 V 入賞口 2 0 0 8、一对の揺動片 2 5 5 6、及び揺動樋 2 5 5 4 を良好に視認させることができる。従って、一对の揺動片 2 5 5 6 や揺動樋 2 5 5 4 の回動状況や揺動状況が認識し易くなるため、それらの動きによる遊技球 B の転動経路等が予測し易くなり、予測通りに遊技球 B が転動するか否かによって遊技球 B の動きを楽しませることができる。

40

【 0 9 9 0 】

また、振分部 2 5 5 2 において、第二側に連通するハズレ口 2 0 0 9 を誘導路 2 5 5 1 に設けているため、振分橋 2 5 5 7 により閉鎖している状態から抽選ループソレノイド 2 5 5 8 により振分橋 2 5 5 7 を回動させてハズレ口 2 0 0 9 を開放させた状態にすると、

50

誘導路 2 5 5 1 においてハズレ口 2 0 0 9 が上方へ開口している状態となるため、遊技者からハズレ口 2 0 0 9 を目立たせることができ、誘導路 2 5 5 1 を流通している遊技球 B が第二側（ハズレ口 2 0 0 9）に振分けられる状態、つまり、第一側（打撃部 2 5 5 3、ひいては、第二 V 入賞口 2 0 0 8）に振分けられない状態であることを認識させ易くすることができる。従って、目立つハズレ口 2 0 0 9 が振分橋 2 5 5 7 により閉鎖されていると、第一側（打撃部 2 5 5 3）へ振分けられる状態であることを容易に認識させることができ、誘導路 2 5 5 1 を見るだけで何れに振分けられる状態であるのかを容易に判別させることができる。

【 0 9 9 1 】

更に、打撃部 2 5 5 3 による遊技球 B を打撃するタイミング等によっては、遊技球 B が登坂部 2 5 5 9 を行ったり来たりするため、抽選役物 2 5 5 0 における遊技球 B の滞在時間を稼ぐ（長くする）ことができ、短時間で抽選役物 2 5 5 0 における遊技が終わることで遊技者をガッカリさせてしまうことを回避させることができると共に、登坂部 2 5 5 9 により稼いだ時間により演出表示装置 1 6 0 0 における演出画像等による演出を遊技者に対して十分に見せることができ、遊技者をより楽しませられるパチンコ機 1 を提供することができる。

【 0 9 9 2 】

また、打撃部 2 5 5 3 と揺動樋 2 5 5 4（揺動通路 2 5 6 2）との間に登坂部 2 5 5 9 を設けていることから、打撃部 2 5 5 3 において遊技球 B が強く打撃されても、登坂部 2 5 5 9 を登ることでその勢いを減衰させることができると共に、揺動通路 2 5 6 2 において左右方向へ揺動させていることで更にその勢いを減衰させることができるため、勢い良く揺動樋 2 5 5 4 に遊技球 B が供給されることで、揺動樋 2 5 5 4 が往復回動して放出方向を変化させているのにも関わらず、遊技球 B の勢いによって揺動樋 2 5 5 4 の放出方向とは異なる方向へ揺動樋 2 5 5 4 から放出されてしまい、遊技者に対して不快感を与えてしまったり、揺動樋 2 5 5 4 から勢いよくテーブル 2 5 5 5 に遊技球 B が放出されることで、テーブル 2 5 5 5 における遊技球 B の滞在時間（転動時間）が短くなってしまったり、することを回避させることができる。従って、遊技者に不快感を与えることなく揺動樋 2 5 5 4 での遊技球 B の放出を楽しませることができると共に、テーブル 2 5 5 5 上を転動している遊技球 B の動きを楽しませられ易くすることができる。

【 0 9 9 3 】

また、抽選役物 2 5 5 0 に遊技球 B が供給されるタイミングを、遊技球 B の打込操作によって遊技者が選択できるような場合では、振分表示部 2 5 5 7 a において遊技球 B が第一側へ振分けられる状態であることを表示するタイミングで、遊技球 B が供給されるように打込操作を行うことが可能となるため、抽選役物 2 5 5 0 内における遊技球 B の動きだけでなく、遊技球 B の打込操作も楽しませることができ、遊技者の遊技に対する興趣の低下を抑制可能なパチンコ機 1 を提供することができる。

【 0 9 9 4 】

更に、ハズレ口 2 0 0 9 を開放すると、振分橋 2 5 5 7 が、その先端を基端よりも上方に位置させて誘導路 2 5 5 1 から直立したような状態になるため、誘導路 2 5 5 1 を遊技球 B が勢い良く流通してきてハズレ口 2 0 0 9 を飛び越えようとしても、直立している振分橋 2 5 5 7 により飛び越えて第一側（打撃部 2 5 5 3）へ侵入してしまうことを防止することができ、遊技球 B を確実にハズレ口 2 0 0 9（第二側）に振分けることができる。

【 0 9 9 5 】

また、ハズレ口 2 0 0 9 を開放すると、振分橋 2 5 5 7 が、その先端を基端よりも上方に位置させて誘導路 2 5 5 1 から直立したような状態になるため、振分橋 2 5 5 7 が遊技者から目立って見えることになると共に、振分橋 2 5 5 7 に設けられている振分表示部 2 5 5 7 a が見える状態となるため、振分橋 2 5 5 7（振分表示部 2 5 5 7 a）によっても遊技球 B が第二側へ振分けられる状態であることを判別させることができる。

【 0 9 9 6 】

[1 1 . 遊技盤におけるセンター役物の詳細]

次に、上記の遊技盤 5 に設けられているセンター役物 2 5 0 0 の詳細について説明する。

【 0 9 9 7 】

[1 1 - 1 . 第一実施形態のセンター役物]

第一実施形態のセンター役物 2 5 0 0 について、図 9 4 乃至図 9 7 等を参照して詳細に説明する。図 9 4 は、第一実施形態のセンター役物を遊技パネルに取付けた状態で上下方向の途中で切断して前構成部材と共に示す説明図である。図 9 5 (a) はセンター役物における装飾体を前装飾部と後装飾部とに分解した状態で正面から示す説明図であり、(b) は前装飾部と後装飾部とからなる装飾体を正面から示す説明図である。図 9 6 は、図 9 4 のセンター役物において後端を下にしてセンターフレームを台に置いた状態で示す説明図である。図 9 7 は、図 9 4 とは異なる装飾体が取付けられているセンターフレームを備えたセンター役物を部分断面で示す説明図である。

10

【 0 9 9 8 】

第一実施形態のセンター役物 2 5 0 0 は、図 7 8 乃至図 8 3 等に示す第一実施形態の遊技盤 5 に設けられているものである。このセンター役物 2 5 0 0 は、遊技パネル 1 1 0 0 (パネル板 1 1 1 0) の前面に取付けられる透明枠状のセンターフレーム 2 5 1 1 と、センターフレーム 2 5 1 1 の外側から枠の内側へ遊技球 B を夫々誘導可能なワープ通路 2 5 1 2 と、センターフレーム 2 5 1 1 の枠内における下辺部に設けられておりワープ通路 2 5 1 2 を流通した遊技球 B を左右方向へ転動させた後に遊技領域 5 a 内へ放出させるステージ 2 5 1 3 と、を備えている。

【 0 9 9 9 】

また、センター役物 2 5 0 0 は、センターフレーム 2 5 1 1 に取付けられており所定の装飾が施されている装飾体 2 5 7 0 を、更に備えている。

20

【 1 0 0 0 】

センターフレーム 2 5 1 1 は、遊技パネル 1 1 0 0 におけるパネル板 1 1 1 0 の開口部 1 1 1 2 に挿入されると共に開口部 1 1 1 2 の内周面に沿うように設けられており前後方向に延びている枠状の挿入部 2 5 1 1 a と、挿入部 2 5 1 1 a の前端外周から外方へ突出しており遊技パネル 1 1 0 0 のパネル板 1 1 1 0 の前面に当接する平板状のフランジ部 2 5 1 1 b と、フランジ部 2 5 1 1 b よりも前方へ延出しており遊技領域 5 a を流下する遊技球 B が遊技パネル 1 1 0 0 におけるパネル板 1 1 1 0 の開口部 1 1 1 2 の内部に流入することを規制する流入規制部 2 5 1 1 c と、挿入部 2 5 1 1 a の前端内周から突出している平板状のサポート部 2 5 1 1 d と、を有している。

30

【 1 0 0 1 】

センターフレーム 2 5 1 1 (挿入部 2 5 1 1 a) の後端は、遊技パネル 1 1 0 0 (パネルホルダ 1 1 2 0) の後端 (後面) よりも前方に位置するように設けられている。なお、センターフレーム 2 5 1 1 の後端は、遊技パネル 1 1 0 0 の後面よりも後方へ突出していないものであっても良いし、遊技パネル 1 1 0 0 の後面よりも後方へ突出しているものであっても良い。

【 1 0 0 2 】

装飾体 2 5 7 0 は、図 9 4 に示すように、センターフレーム 2 5 1 1 の前端に取付けられる平板状の透明な前板 2 5 7 1 と、前板の前面に取付けられている前装飾部 2 5 7 2 と、センターフレーム 2 5 1 1 (挿入部 2 5 1 1 a) の後端よりも前方に設けられている後装飾部 2 5 7 3 と、を有している。換言すると、装飾体 2 5 7 0 は、センターフレーム 2 5 1 1 の枠内に延出するように設けられており、センターフレーム 2 5 1 1 の後端よりも前方に設けられている後装飾部 2 5 7 3 と、後装飾部 2 5 7 3 における少なくとも一部の前方に重なるように設けられている前装飾部 2 5 7 2 と、を有している。前装飾部 2 5 7 2 と後装飾部 2 5 7 3 は、互いに協調している装飾が施されている。

40

【 1 0 0 3 】

前板 2 5 7 1 は、後面が流入規制部 2 5 1 1 c の前端面に当接するように設けられている。この前板 2 5 7 1 は、サポート部 2 5 1 1 d との間に遊技球 B が流通可能な球通路 2 5 1 7 を形成している。

50

【1004】

装飾体2570の前装飾部2572は、図95に示すように、所定の絵柄（ここでは、鬼の顔の周りに雲のような図案を配置した絵柄）からなる装飾が施されている。前装飾部2572は、球通路2517の前方となる部位に設けられている透明な透過部2572aと、透過部2572aに設けられており装飾としての絵柄の一部を構成している点状で不透明な複数のドット部2572bと、を有している（図95（a）を参照）。

【1005】

前装飾部2572の透過部2572aは、無色透明または有色透明に形成されている。有色透明な透過部2572aでは、絵柄の一部を構成するように、絵柄の色と同じような色に着色されている。本実施形態では、鬼の顔の部分の透過部2572aを有色透明にし

10

【1006】

前装飾部2572の各ドット部2572bは、絵柄と同じ色に着色されている。複数のドット部2572bは、図95（a）において拡大して示すように、一つずつが円形に形成されており、水平に対して上下45度の角度の斜め方向へその直径と同じ間隔をあけて設けられている。

【1007】

後装飾部2573は、センターフレーム2511における透明なサポート部2511dの後側に取付けられている。後装飾部2573は、センターフレーム2511における枠状の挿入部2511aの枠内に延出するように設けられている。後装飾部2573の装飾は、前方に設けられている前装飾部2572の絵柄と同じ絵柄が不透明に施されている。なお、遊技パネル1100が透明な部材の場合、後装飾部2573は遊技パネル1100の裏面にあっても良い。この場合装飾の面積を広くとれる効果がある。

20

【1008】

前装飾部2572及び後装飾部2573は、透明な樹脂フィルムに、装飾としての絵柄を印刷したものである。本実施形態の前装飾部2572及び後装飾部2573は、フィルム状に形成されている。

【1009】

この装飾体2570は、図95（b）に示すように、正面（前方）から見ると、前装飾部2572の装飾（絵柄）における透明な透過部2572aを通して後方に設けられている後装飾部2573の装飾（絵柄）が見えるため、後装飾部2573の絵柄が透過部2572aを補うことで、透過部2572aが無いような本来の絵柄が見えることとなる。

30

【1010】

一方、前装飾部2572と後装飾部2573との間に設けられている球通路2517を遊技球Bが流通すると、前装飾部2572における透明な透過部2572aを通して遊技球Bが見えることとなる。これにより、一時的にせよ遊技球Bが見えなくなることで遊技者に対して不信感や不安感等を与えてしまうことを回避させることができ、遊技球Bによる遊技を楽しませて興趣の低下を抑制させることができる。

【1011】

本実施形態の装飾体2570は、センターフレーム2511に対して、挿入部2511aの後端よりも前方の部位に取付けられる。つまり、センターフレーム2511に装飾体2570を取付けた状態では、センターフレーム2511の後端から装飾体2570の一部が後方へ突出することはない。これにより、図96に示すように、センターフレーム2511に装飾体2570を取付けた状態で、センターフレーム2511の後端を下にして台TAに置いた時に、挿入部2511aの後端面のみが台TAに当接する（触れる）。

40

【1012】

本実施形態のセンター役物2500は、詳細は省略するが、装飾体2570の他に、図柄表示器2518、第一振分装置2530、第二振分装置2540、抽選役物2550、等がセンターフレーム2511に取付けられている。図柄表示器2518は、第一始動口2003や第二始動口2004への遊技球Bの受入れにより抽選された特別図柄や第四図

50

柄等を表示するものである。

【1013】

また、詳細な図示は省略するが、センターフレーム2511に取付けられている第一振分装置2530の第一振分ソレノイド2534や、第二振分装置2540の第二振分ソレノイド2544等のソレノイドでは、その金属ケースが後端に位置するように取付けられている。これにより、センターフレーム2511（センター役物2500）の後端を下にして台TAに置いた時に、丈夫なソレノイドの金属ケースが台TAに触れることとなり、組立作業等において傷付き難いものとする事ができる。この際に、ソレノイドの金属ケースを覆うような樹脂カバーが設けられていても良い。

【1014】

更に、図示は省略するが、センター役物2500には、LED基板や中継基板、ソレノイド等と接続されている配線が設けられている。当該配線は、センター役物2500のセンターフレーム2511における挿入部2511aに沿うように設けられていると共に、装飾体2570の装飾によって隠されるように設けられている。これにより、遊技者から配線が見えることによる見栄えの悪化を抑制している。なお、センターフレーム2511の挿入部2511aを二重の壁状に形成し、その壁同士の間配線を通すようにしても良い。この場合、配線として、フレキシブルフラットケーブル（FFC）を使用することが望ましい。

【1015】

なお、上記の実施形態において、透過部2572aとドット部2572bとを逆にしても良い。詳述すると、透過部2572aの部位を不透明で絵柄が施されている部位とし、ドット部2572bを透明な部位としても良い。

【1016】

また、上記の実施形態では、透過部2572aを透明な部位としたものを示したが、これに限定するものではなく、前後に貫通している部位としても良い。

【1017】

更に、上記の実施形態では、施されている装飾（絵柄）に透過部2572a及びドット部2572bを有する前装飾部2572と、透過部2572aを補う装飾（絵柄）が施されている後装飾部2573とからなる装飾体2570を、センター役物2500のセンターフレーム2511に設けるものを示したが、これに限定するものではなく、始動ユニット2100、サイドユニット2200、アタッカユニット2400、裏ユニット3000、等に装飾体2570を設けるようにしても良い。

【1018】

また、上記の実施形態では、装飾体2570を構成している前装飾部2572及び後装飾部2573の装飾として、透明フィルムに絵柄を印刷したものを示したが、これに限定するものではなく、図97に示すような装飾体2570Aが取付けられているセンターフレーム2511を備えたセンター役物2500としても良い。この装飾体2570Aは、センターフレーム2511における流入規制部2511cの前端に取付けられている平板状の前装飾部2572と、前装飾部2572の後方で枠状の挿入部2511aの枠内に取付けられており立体的に形成されている後装飾部2573と、を備えている。

【1019】

装飾体2570Aの前装飾部2572と後装飾部2573とは、詳細な図示は省略するが、夫々立体的に造形されている装飾が施されている。前装飾部2572及び後装飾部2573には、互いに協調している装飾が夫々に施されている。また、前装飾部2572と後装飾部2573は、正面視において少なくとも一部が重なるように設けられている。

【1020】

装飾体2570A（後装飾部2573）は、センターフレーム2511の後端よりも前方に設けられている。従って、センターフレーム2511に装飾体2570Aを取付けた状態では、センターフレーム2511の後端から装飾体2570Aの一部が後方へ突出することはない。

10

20

30

40

50

【 1 0 2 1 】

この装飾体 2 5 7 0 A は、予め着色された樹脂を成形したものであっても良いし、成形後に塗装したりやシールを貼り付けたりしたものであっても良い。また、装飾体 2 5 7 0 A の装飾として、メタリック系の顔料やメッキ処理を用いても良く、キラキラした装飾により遊技者の関心を強く引き付けさせることが可能となり、遊技者に対する訴求力の高いパチンコ機 1 を提供することができる。

【 1 0 2 2 】

また、装飾体 2 5 7 0 A として、後装飾部 2 5 7 3 の一部を、前装飾部 2 5 7 2 と同じ位置まで前方へ突出させるようにしても良い。これにより、装飾体 2 5 7 0 A の奥行き感を出し易くすることが可能となり、より装飾効果を高めることができる。

10

【 1 0 2 3 】

本実施形態によれば、遊技盤 5 の遊技パネル 1 1 0 0 に装着される透明なセンターフレーム 2 5 1 1 に、センターフレーム 2 5 1 1 の後端よりも前方に設けられている後装飾部 2 5 7 3 と、後装飾部 2 5 7 3 における少なくとも一部の前方に重なるように設けられている前装飾部 2 5 7 2 とからなる装飾体 2 5 7 0 を設けているため、センターフレーム 2 5 1 1 が透明であることで目立ち難くして相対的に装飾体 2 5 7 0 を目立たせることができると共に、装飾体 2 5 7 0 の前装飾部 2 5 7 2 と後装飾部 2 5 7 3 との一部が重なることで、前装飾部 2 5 7 2 の装飾と後装飾部 2 5 7 3 の装飾との境目を判り難くすることが可能となり、前装飾部 2 5 7 2 と後装飾部 2 5 7 3 とによる装飾を良好な状態で遊技者に見せることができる。これにより、前装飾部 2 5 7 2 と後装飾部 2 5 7 3 とで装飾効果の高い装飾体 2 5 7 0 を構成することができるため、当該装飾体 2 5 7 0 により遊技者の関心を強く引き付けさせて飽きさせ難くすることができ、遊技者の興趣の低下を抑制させることが可能なパチンコ機 1 を提供することができる。

20

【 1 0 2 4 】

また、本実施形態によれば、装飾体 2 5 7 0 を構成している前装飾部 2 5 7 2 における一部（球通路 2 5 1 7 の前方の部位）の装飾を、透過部 2 5 7 2 a と複数のドット部 2 5 7 2 b とで構成していると共に、当該部位の後方に前装飾部 2 5 7 2 の装飾と協調する装飾（同じ絵柄の装飾）が施された後装飾部 2 5 7 3 を設けているため、透明な透過部 2 5 7 2 a を通して見える後装飾部 2 5 7 3 により透過部 2 5 7 2 a の部位を補って、恰も透過部 2 5 7 2 a が存在していないかのように一つの良好な装飾（絵柄）を見せることができ、良好であることで装飾効果の高い装飾により遊技者を楽しませることができる。

30

【 1 0 2 5 】

更に、本実施形態によれば、上記のように、前装飾部 2 5 7 2 における球通路 2 5 1 7 の前方の部位の装飾を、透過部 2 5 7 2 a と複数のドット部 2 5 7 2 b とで構成しているため、球通路 2 5 1 7 を流通している遊技球 B を、透過部 2 5 7 2 a を通して前方から視認させることができる。これにより、球通路 2 5 1 7 を遊技球 B が流通していない時には、透過部 2 5 7 2 a を通して後方の後装飾部 2 5 7 3 の装飾が見えることで前装飾部 2 5 7 2 と後装飾部 2 5 7 3 とによる良好な装飾を楽しませつつ、球通路 2 5 1 7 を遊技球 B が流通している時には、透過部 2 5 7 2 a を通して遊技球 B を視認させて遊技球 B が見えなくなることで遊技者に対して不信感や不安感等を与えてしまうことを回避させることができ、遊技球 B による遊技を楽しませて興趣の低下を抑制させることができる。

40

【 1 0 2 6 】

また、本実施形態によれば、装飾体 2 5 7 0 の後装飾部 2 5 7 3 をセンターフレーム 2 5 1 1 の後端よりも前方に設けているため、センターフレーム 2 5 1 1 に装飾体 2 5 7 0 を取付けた状態で、センターフレーム 2 5 1 1 の後端を下にして台 T A に置いた時に、挿入部 2 5 1 1 a の後端面のみが台 T A に当接する。従って、センターフレーム 2 5 1 1 を、その後端側を下にした状態で台 T A に置いて組立作業や分解作業をする際に、センターフレーム 2 5 1 1 がガタつくことはなく組立作業等がし易いパチンコ機 1 を提供することができる。

【 1 0 2 7 】

50

更に、本実施形態によれば、装飾体 2 5 7 0 の後装飾部 2 5 7 3 をセンターフレーム 2 5 1 1 の後端よりも前方に設けていることから、装飾体 2 5 7 0 をセンターフレーム 2 5 1 1 の後端よりも後方へ突出させないようにしているため、センターフレーム 2 5 1 1 (遊技パネル 1 1 0 0) の後方のスペースを確保し易くすることができる。従って、センターフレーム 2 5 1 1 の後方に、大きな装飾体や可動装飾体等を設けることが可能となり、より遊技者を楽しませることが可能なパチンコ機 1 を構築し易くすることができる。

【1028】

また、本実施形態によれば、センターフレーム 2 5 1 1 に特別図柄を表示するための図柄表示器 2 5 1 8 を取付けるようにしているため、センターフレーム 2 5 1 1 と一緒に図柄表示器 2 5 1 8 を遊技パネル 1 1 0 0 に取付けることができ、図柄表示器 2 5 1 8 を別途に取付けるようにする場合と比較して、パチンコ機 1 の組立てにかかる手間を省くことができる。

10

【1029】

なお、センターフレーム 2 5 1 1 (装飾体 2 5 7 0、装飾体 2 5 7 0 A) の装飾は、遊技パネル 1 1 0 0 に施される装飾と連携していても良い。

【1030】

[11-2. 第二実施形態のセンター役物]

第二実施形態のセンター役物 2 5 0 0 について、主に図 9 8 等を参照して詳細に説明する。図 9 8 (a) は第二実施形態のセンター役物の要部を枠内から見た説明図であり、(b) は (a) における A - A 線で切断した断面図であり、(c) は (a) のセンター役物において後端を下にしてセンターフレームを台に置いた状態で示す説明図である。

20

【1031】

第二実施形態のセンター役物 2 5 0 0 は、詳細な図示は省略するが、第一実施形態のセンター役物 2 5 0 0 と同様に、遊技パネル 1 1 0 0 (パネル板 1 1 1 0) の前面に取付けられる透明枠状のセンターフレーム 2 5 1 1 と、センターフレーム 2 5 1 1 の外側から枠の内側へ遊技球 B を夫々誘導可能なワープ通路 2 5 1 2 と、センターフレーム 2 5 1 1 の枠内における下辺部に設けられておりワープ通路 2 5 1 2 を流通した遊技球 B を左右方向へ転動させた後に遊技領域 5 a 内へ放出させるステージ 2 5 1 3 と、を備えている。

【1032】

また、センター役物 2 5 0 0 は、センターフレーム 2 5 1 1 に取付けられており所定の装飾が施されている装飾体 2 5 8 0 を、更に備えている。

30

【1033】

センターフレーム 2 5 1 1 は、遊技パネル 1 1 0 0 におけるパネル板 1 1 1 0 の開口部 1 1 1 2 に挿入されると共に開口部 1 1 1 2 の内周面に沿うように設けられており前後方向に伸びている枠状の挿入部 2 5 1 1 a と、挿入部 2 5 1 1 a の前端外周から外方へ突出しており遊技パネル 1 1 0 0 のパネル板 1 1 1 0 の前面に当接する平板状のフランジ部 2 5 1 1 b と、フランジ部 2 5 1 1 b よりも前方へ延出して遊技領域 5 a を流下する遊技球 B が遊技パネル 1 1 0 0 におけるパネル板 1 1 1 0 の開口部 1 1 1 2 の内部に流入することを規制する流入規制部 2 5 1 1 c と、挿入部 2 5 1 1 a の前端内周から突出している平板状のサポート部 2 5 1 1 d と、を有している。

40

【1034】

センターフレーム 2 5 1 1 (挿入部 2 5 1 1 a) の後端は、遊技パネル 1 1 0 0 (パネルホルダ 1 1 2 0) の後端(後面)よりも前方に位置するように設けられている。なお、センターフレーム 2 5 1 1 の後端は、遊技パネル 1 1 0 0 の後面よりも後方へ突出していないものであっても良いし、遊技パネル 1 1 0 0 の後面よりも後方へ突出しているものであっても良い。

【1035】

装飾体 2 5 8 0 は、前装飾部 2 5 8 1 と、後装飾部 2 5 8 2 と、後装飾部 2 5 8 2 の前面側を覆っている透明な前カバー 2 5 8 3 と、後装飾部 2 5 8 2 の後側に設けられており側面から入射された光を前方へ照射可能な平板状の拡散レンズ 2 5 8 4 と、拡散レンズ 2

50

584を後方から覆うように前カバー2583の後側に取付けられている透明な後カバー2585と、拡散レンズ2584の側面に光を照射するLED2586aが実装されているLED基板2586と、を有している。

【1036】

前装飾部2581は、後装飾部2582よりも前方に設けられている。前装飾部2581は、センターフレーム2511における透明なサポート部2511dの後側に取付けられている。

【1037】

後装飾部2582は、センターフレーム2511の枠内に延出していると共に、一部がセンターフレーム2511（挿入部2511a）の後端よりも後方へ突出している。

10

【1038】

前装飾部2581と後装飾部2582とは、互いに協調している装飾が施されており、正面視において少なくとも一部が重なるように設けられている。図示は省略するが、前装飾部2581の装飾と、後装飾部2582の装飾とは、正面視において互いに重なる部位を境にして、一つの絵柄の該当する部位の絵柄が夫々に施されている。

【1039】

前装飾部2581及び後装飾部2582は、全体が不透明に形成されている。つまり、前装飾部2581及び後装飾部2582は、不透明部により構成されている。また、前装飾部2581及び後装飾部2582は、透光性を有している。なお、前装飾部2581や後装飾部2582に、装飾の一部に透明な透明部（透過部）を設けるようにしても良い。

20

【1040】

前装飾部2581及び後装飾部2582は、透明な樹脂フィルムに、装飾としての絵柄を印刷したものである。本実施形態の前装飾部2581及び後装飾部2582は、フィルム状に形成されている。

【1041】

LED基板2586は、前装飾部2581の後方に設けられている。これにより、LED基板2586及びLED基板2586に接続されている配線が、前装飾部2581により前方から視認不能に隠されている。LED基板2586は、実装されている複数のLED2586aを発光させることで、後装飾部2582を発光装飾させることができる。

【1042】

本実施形態の装飾体2580は、センターフレーム2511に取付けた状態では、センターフレーム2511の後端から一部が後方へ突出する。これにより、図98(c)に示すように、センターフレーム2511に装飾体2580を取付けた状態で、センターフレーム2511の後端を下にして台TAに置いた時に、装飾体2580（後装飾部2582）の後端が台TAに当接する（触れる）と共に、センターフレーム2511の後端の一部が台TAに当接する。

30

【1043】

本実施形態のセンター役物2500は、詳細は省略するが、装飾体2580の他に、図柄表示器2518、第一振分装置2530、第二振分装置2540、抽選役物2550、等がセンターフレーム2511に取付けられている。図柄表示器2518は、第一始動口2003や第二始動口2004への遊技球Bの受入れにより抽選された特別図柄や第四図柄等を表示するものである。

40

【1044】

また、詳細な図示は省略するが、センターフレーム2511に取付けられている第一振分装置2530の第一振分ソレノイド2534や、第二振分装置2540の第二振分ソレノイド2544等のソレノイドでは、その金属ケースが後端に位置するように取付けられている。これにより、センターフレーム2511（センター役物2500）の後端を下にして台TAに置いた時に、丈夫なソレノイドの金属ケースが台TAに触れることとなり、組立作業等において傷付き難いものとすることができる。この際に、ソレノイドの金属ケースを覆うような樹脂カバーが設けられていても良い。

50

【 1 0 4 5 】

なお、上記の実施形態において、センターフレーム 2 5 1 1 の挿入部 2 5 1 1 a を二重の壁状に形成し、その壁同士の間には LED 基板 2 5 8 6 の配線を通すようにしても良い。この場合、配線として、フレキシブルフラットケーブル (F F C) を使用することが望ましい。

【 1 0 4 6 】

また、上記の実施形態では、装飾体 2 5 8 0 を構成している前装飾部 2 5 8 1 及び後装飾部 2 5 8 2 の装飾として、透明フィルムに絵柄を印刷したものを示したが、これに限定するものではなく、前装飾部 2 5 8 1 及び後装飾部 2 5 8 2 を立体的に造形されたものとしても良い。或いは、本実施形態に図 9 5 に示す装飾体 2 5 7 0 の構成を適用しても良い。

10

【 1 0 4 7 】

本実施形態によれば、遊技盤 5 の遊技パネル 1 1 0 0 に装着される透明なセンターフレーム 2 5 1 1 に、一部がセンターフレーム 2 5 1 1 の後端よりも後方へ突出している後装飾部 2 5 8 2 と、後装飾部 2 5 8 2 よりも前方に設けられている前装飾部 2 5 8 1 とからなる装飾体 2 5 8 0 を設けているため、センターフレーム 2 5 1 1 が透明であることで目立ち難くして相対的に装飾体 2 5 8 0 を目立たせることができると共に、装飾体 2 5 8 0 の前装飾部 2 5 8 1 と後装飾部 2 5 8 2 とで奥行のある装飾を遊技者に見せることができる。この際に、後装飾部 2 5 8 2 と前装飾部 2 5 8 1 とに互いに協調している装飾を施していると共に、正面視において夫々の一部が重なるように設けているため、正面 (前) から見た時に、前装飾部 2 5 8 1 の装飾と後装飾部 2 5 8 2 の装飾との境目を判り難くすることが可能となり、前装飾部 2 5 8 1 と後装飾部 2 5 8 2 とによる大きな装飾を良好な状態で遊技者に見せることができ、後装飾部 2 5 8 2 と前装飾部 2 5 8 1 とで大きくて奥行きのある装飾効果の高い装飾体 2 5 8 0 を構成することができる。従って、センターフレーム 2 5 1 1 に装飾効果の高い装飾体 2 5 8 0 を設けることができるため、当該装飾体 2 5 8 0 により遊技者の関心を強く引き付けさせて飽きさせ難くすることができ、遊技者の興趣の低下を抑制させることが可能なパチンコ機 1 を提供することができる。

20

【 1 0 4 8 】

また、本実施形態によれば、装飾体 2 5 8 0 を構成している後装飾部 2 5 8 2 を、センターフレーム 2 5 1 1 の枠内に延出させているため、後装飾部 2 5 8 2 によって遊技パネル 1 1 0 0 の前面の遊技領域 5 a を狭めてしまったり遊技領域 5 a を流下する遊技球 B を見え辛くしてしまったりすることはなく、遊技領域 5 a における遊技球 B による遊技を良好な状態で遊技者に楽しませることができる。

30

【 1 0 4 9 】

更に、本実施形態によれば、装飾体 2 5 8 0 を構成している後装飾部 2 5 8 2 を、センターフレーム 2 5 1 1 の枠内に延出させているため、遊技パネル 1 1 0 0 の後方に設けられている演出表示装置 1 6 0 0 、裏前演出ユニット 3 3 0 0 、裏後演出ユニット 3 4 0 0 等に対して、演出表示装置 1 6 0 0 (表示画面) の周りを装飾したり、裏前演出ユニット 3 3 0 0 や裏後演出ユニット 3 4 0 0 の装飾体 (可動装飾体) と協働してより装飾効果の高い装飾 (演出) を見せたり、することができ、遊技者の関心を強く引き付けさせることが可能な訴求力の高いパチンコ機 1 を提供することができる。

40

【 1 0 5 0 】

また、本実施形態によれば、装飾体 2 5 8 0 の不透明部により LED 基板 2 5 8 6 のような電子部品の配線を前方から視認し難くしていることから、不透明部により配線を隠すことができるため、配線が見えることで見栄えの悪化を防止することができ、装飾体 2 5 8 0 による装飾効果をより発揮させ易くすることができる。

【 1 0 5 1 】

更に、本実施形態によれば、装飾体 2 5 8 0 (前装飾部 2 5 8 1) を LED 基板 2 5 8 6 の前方に設けるようにしていることから、装飾体 2 5 8 0 (装飾) によって LED 基板 2 5 8 6 を隠すことができるため、LED 基板 2 5 8 6 が見えることで見栄えが悪くなることを回避させることができ、装飾体 2 5 8 0 による装飾効果をより発揮させ易くするこ

50

とができる。

【 1 0 5 2 】

また、本実施形態によれば、センターフレーム 2 5 1 1 に特別図柄を表示するための図柄表示器 2 5 1 8 を取付けるようにしているため、センターフレーム 2 5 1 1 と一緒に図柄表示器 2 5 1 8 を遊技パネル 1 1 0 0 に取付けることができ、図柄表示器 2 5 1 8 を別途に取付けるようにする場合と比較して、パチンコ機 1 の組立てにかかる手間を省くことができる。

【 1 0 5 3 】

なお、センターフレーム 2 5 1 1 (装飾体 2 5 8 0) の装飾は、遊技パネル 1 1 0 0 に施される装飾と連携していても良い。

【 1 0 5 4 】

[1 1 - 3 . 第三実施形態のセンター役物]

続いて、第三実施形態のセンター役物 2 5 0 0 A について、主に図 9 9 乃至図 1 0 2 等を参照して詳細に説明する。図 9 9 は、第三実施形態のセンター役物が設けられている遊技盤において遊技パネルよりも後側を省略した状態で示す正面図である。図 1 0 0 は、図 9 9 のセンター役物と遊技パネルとを分解した状態で前から見た分解斜視図である。図 1 0 1 は、図 9 9 のセンター役物を分解して前から見た分解斜視図である。図 1 0 2 (a) ~ (g) はセンター役物における第一フレームと第二フレームとの間の様々な接合パターンを示す説明図である。なお、以下では、上記のセンター役物 2 5 0 0 と同じ構成については同じ符号を付し、詳細な説明は省略する。

【 1 0 5 5 】

第三実施形態のセンター役物 2 5 0 0 A は、図 9 9 に示すように、遊技領域 5 a において、始動口ユニット 2 1 0 0 よりも上方で、正面視略中央やや上寄りに配置されており、遊技パネル 1 1 0 0 の前面に取付けられている。なお、本実施形態の遊技パネル 1 1 0 0 は、図 1 0 0 に示すように、一枚の板材により構成されている。

【 1 0 5 6 】

センター役物 2 5 0 0 A は、透明で枠状に形成されているセンターフレーム 2 7 0 0 と、センターフレーム 2 7 0 0 の外側から枠の内側へ遊技球 B を夫々誘導可能なワープ通路 2 5 1 2 と、センターフレーム 2 7 0 0 の枠内における下辺部に設けられておりワープ通路 2 5 1 2 を流通した遊技球 B を左右方向へ転動させた後に遊技領域 5 a 内へ放たせるステージ 2 5 1 3 と、を備えている。詳細は後述するが、枠状のセンターフレーム 2 7 0 0 は、枠の周方向へ複数のフレームに分割されている。なお、本実施形態に、図 9 5 に示す装飾体 2 5 7 0 や図 9 8 に示す装飾体 2 5 8 0 を設けても良い。また、センターフレーム 2 7 0 0 (装飾体 2 5 7 0 、装飾体 2 5 7 0 A 、装飾体 2 5 8 0) の装飾は、遊技パネル 1 1 0 0 に施される装飾と連携していても良い。

【 1 0 5 7 】

また、センター役物 2 5 0 0 A は、センターフレーム 2 7 0 0 を構成している複数のフレームに対して、隣接しているフレーム同士を連結している連結保持部 2 7 1 0 を有している。

【 1 0 5 8 】

更に、センター役物 2 5 0 0 A は、第一始動口 2 0 0 3 や第二始動口 2 0 0 4 への遊技球 B の受入れにより抽選された特別図柄の抽選結果を表示する図柄表示器 2 5 1 8 と、ゲート 2 0 1 0 及び第二始動口 2 0 0 4 を有している第二始動口ユニット 2 7 2 0 と、大入賞口 2 0 0 5 を有しているアタッカユニット 2 7 3 0 と、役物入賞口 2 0 0 6 を有している役物入賞口ユニット 2 7 4 0 と、を有している。

【 1 0 5 9 】

[1 1 - 3 a . センターフレーム]

第三実施形態のセンター役物 2 5 0 0 A におけるセンターフレーム 2 7 0 0 は、遊技パネル 1 1 0 0 に形成された開口部 1 1 1 2 の縁部に対応して設けられており、遊技領域 5 a を流下する遊技球 B が開口部 1 1 1 2 の内部に流入することを規制する流入規制部 2 7

10

20

30

40

50

00aと、流入規制部2700aの後端から遊技パネル1100の前面と平行な方向へ延出しているフランジ部2700bと、を有している。

【1060】

センターフレーム2700の流入規制部2700aは、遊技パネル1100にセンターフレーム2700を取付けた状態で、遊技パネル1100の前面から前方へ突出している。

【1061】

フランジ部2700bは、センターフレーム2700における周方向の場所に依じて、枠の外側や内側へ平板状に延出している。フランジ部2700bは、センターフレーム2700を遊技パネル1100の前面に取付けた状態で、一部の後面が遊技パネル1100の前面に当接している。

10

【1062】

また、センターフレーム2700は、流入規制部2700aの後端から枠内の外側及び内側のうちの少なくとも一方側においてフランジ部2700bが延出していない非フランジ部2700cと、フランジ部2700bよりも後方へ延出しており遊技パネル1100の開口部1112に挿入される挿入部（図示は省略）と、を有している。この非フランジ部2700cの部位では、流入規制部2700aの後面がフランジ部2700bの後面と一致している。挿入部は、センターフレーム2700の全周に対して一部に設けられている。

【1063】

本実施形態の枠状のセンターフレーム2700は、周方向へ複数に分割されている。詳しくすると、センターフレーム2700は、第一フレーム2701、第二フレーム2702、第三フレーム2703、第四フレーム2704、及び、第五フレーム2705、の五つに分割されており、夫々が同じような構成に形成されている。このセンター役物2500Aでは、隣接しているフレーム同士を連結している連結保持部2710を、有している。

20

【1064】

第一フレーム2701は、センターフレーム2700の上辺と左辺の上下中間から上側の部分を構成している。第二フレーム2702は、第一フレーム2701の左辺の下端と続くようにセンターフレーム2700の左辺の上下中間から下側と下辺の部分を構成している。第三フレーム2703は、第一フレーム2701の右端と続くようにセンターフレーム2700の右辺の上部を構成している。第四フレーム2704は、第三フレーム2703の下端と続きセンターフレーム2700の右辺の中間部分を構成している。第五フレーム2705は、第四フレーム2704の下端と続くと共に第二フレーム2702の右端と続くようにセンターフレーム2700の下部を構成している。

30

【1065】

第二フレーム2702には、ワープ通路2512とステージ2513とが取付けられている。第三フレーム2703には、役物入賞口ユニット2740が取付けられている。第四フレーム2704には、第二始動口ユニット2720が取付けられている。第五フレーム2705には、アタッカユニット2730が取付けられている。

【1066】

以下では、センターフレーム2700を構成している複数のフレームのうち、代表して第一フレーム2701と第二フレーム2702とについて詳細に説明する。

40

【1067】

まず、センターフレーム2700の第一フレーム2701は、透明に形成されている。この第一フレーム2701は、センターフレーム2700（センター役物2500A）において、上辺の部位と、左辺における上下方向の上側の部位と、を構成するように形成されている。

【1068】

第一フレーム2701は、遊技パネル1100に形成された開口部1112の縁部に対応するように設けられており、遊技領域5aを流下する遊技球Bが開口部1112の内部に流入することを規制する第一流入規制部2701aと、第一流入規制部2701aの後

50

端と接続されており遊技パネル 1 1 0 0 の前面に沿うように延出している平板状の第一フランジ部 2 7 0 1 b と、第一流入規制部 2 7 0 1 a の後端において枠の外側及び内側の少なくとも一方に第一フランジ部 2 7 0 1 b が設けられていない第一非フランジ部 2 7 0 1 c と、を有している。

【 1 0 6 9 】

第一フレーム 2 7 0 1 の第一流入規制部 2 7 0 1 a は、上辺における左右方向中央付近から右側が右方へ低くなるように直線状に傾斜しており、その部位の左側が左方へ向かうほど低くなるように多段階に屈曲して左辺へ移行し、左辺の下端が下方へ垂直に延出している。

【 1 0 7 0 】

第一流入規制部 2 7 0 1 a の右端付近における枠の内側の部位と、左端下部の下方へ垂直に延出している部位における枠の内側の部位と、には連結保持部 2 7 1 0 の一方の端部が着脱可能に取付けられる。

【 1 0 7 1 】

第一フランジ部 2 7 0 1 b は、第一流入規制部 2 7 0 1 a における上辺の右方へ低くなるように直線状に傾斜している部位では枠の外側と内側の両方へ延出するように設けられている。また、第一フランジ部 2 7 0 1 b は、第一流入規制部 2 7 0 1 a における左方へ向かうほど低くなるように多段階に屈曲している部位では、その左端付近を除いて枠の外側へ延出するように設けられており、その左端付近（第一流入規制部 2 7 0 1 a の左端下部の下方へ垂直に延出している部位よりも上側の部位）では枠の内側にも延出するように設けられている。

【 1 0 7 2 】

第一フランジ部 2 7 0 1 b には、遊技パネル 1 1 0 0 に取付けるための取付孔が適宜の位置に設けられている。

【 1 0 7 3 】

第一非フランジ部 2 7 0 1 c は、第一流入規制部 2 7 0 1 a の右端では枠の内側のみに設けられており、第一流入規制部 2 7 0 1 a の左端下部の下方へ垂直に延出している部位では枠の外側と内側の両方に設けられている。

【 1 0 7 4 】

次に、センターフレーム 2 7 0 0 の第二フレーム 2 7 0 2 は、透明に形成されている。この第二フレーム 2 7 0 2 は、センターフレーム 2 7 0 0（センター役物 2 5 0 0 A）において、左辺における上下方向の下側の部位と、下辺の部位と、を構成するように形成されている。第二フレーム 2 7 0 2 には、ワープ通路 2 5 1 2 とステージ 2 5 1 3 とが取付けられる。

【 1 0 7 5 】

センターフレーム 2 7 0 0 の第二フレーム 2 7 0 2 は、遊技パネル 1 1 0 0 に形成された開口部 1 1 1 2 の縁部に対応するように設けられており、遊技領域 5 a を流下する遊技球 B が開口部 1 1 1 2 の内部に流入することを規制する第二流入規制部 2 7 0 2 a と、第二流入規制部 2 7 0 2 a の後端と接続されており遊技パネル 1 1 0 0 の前面に沿うように延出している平板状の第二フランジ部 2 7 0 2 b と、第二流入規制部 2 7 0 2 a の後端において枠の外側及び内側の少なくとも一方に第二フランジ部 2 7 0 2 b が設けられていない第二非フランジ部 2 7 0 2 c と、を有している。

【 1 0 7 6 】

第二フレーム 2 7 0 2 の第二流入規制部 2 7 0 2 a は、上下に延出している左辺の部位と、下辺の右端の部位と、に左右に分かれて設けられており、それらの部位の間には設けられていない。詳述すると、左側の第二流入規制部 2 7 0 2 a は、左辺の上端から左辺に沿って下方へ延出した後に下辺へ移行し、下辺に沿って右端が低くなるように右方（右下）へ短く延出している。また、右側の第二流入規制部 2 7 0 2 a は、下辺の右端に沿って上下に延出している。

【 1 0 7 7 】

10

20

30

40

50

左側の第二流入規制部 2702a の上端における枠の内側の部位と、右側の第二流入規制部 2702a における右側（右側面）の部位と、には連結保持部 2710 の一方の端部が着脱可能に取付けられる。

【1078】

左側の第二流入規制部 2702a にはワープ通路 2512 の入口が設けられており、左右の第二流入規制部 2702a の間にはステージ 2513 が設けられる。

【1079】

第二フランジ部 2702b は、左側の第二流入規制部 2702a における上下に延出している部位（左辺の部位）では、枠の内側へ延出するように設けられており、左側の第二流入規制部 2702a における下辺に沿って右下へ延出している部位では、枠の外側と内側の両方へ延出するように設けられている。この第二フランジ部 2702b は、下辺では枠の外側へ大きく延出するように設けられており、当該部位により左右に分かれている二つの第二流入規制部 2702a を繋いでいる。

10

【1080】

第二フランジ部 2702b には、遊技パネル 1100 に取付けるための取付孔が適宜の位置に設けられている。

【1081】

第二非フランジ部 2702c は、左側の第二流入規制部 2702a における左辺に沿って上下に延出している部位では枠の外側に設けられており、右側の第二流入規制部 2702a では右側（右側面）に設けられている。

20

【1082】

この第二フレーム 2702 は、第二フランジ部 2702b よりも後方へ延出しており、遊技パネル 1100 の開口部 1112 に挿入される第二挿入部（図示は省略）、を更に有している。第二挿入部は、左右に分かれている二つの第二流入規制部 2702a を繋ぐように、第二フランジ部 2702b から後方へ突出している。この第二挿入部にステージ 2513 が取付けられる。

【1083】

続いて、第一フレーム 2701 及び第二フレーム 2702 を例にして、遊技パネル 1100 へのセンターフレーム 2700 の取付について説明する。第一フレーム 2701 及び第二フレーム 2702 は、第一フランジ部 2701b 及び第二フランジ部 2702b に設けられている取付孔を通して、取付ビスにより遊技パネル 1100 に取付けられる。

30

【1084】

例えば、第一フレーム 2701 と第二フレーム 2702 との間では、図 99 及び図 102 (a) に示すように、第一フレーム 2701 の第一流入規制部 2701a と第二フレーム 2702 の第二流入規制部 2702a とが隣り合うように遊技パネル 1100 に取付けられる。

【1085】

詳述すると、第一フレーム 2701 の第一流入規制部 2701a に対して、第二フレーム 2702 の第二流入規制部 2702a が、上下方向の位置が若干重なるように、右方に位置している状態で、第一フレーム 2701 及び第二フレーム 2702 が遊技パネル 1100 の前面に取付けられる。換言すると、第一非フランジ部 2701c が設けられている第一流入規制部 2701a の右側面側と、第二非フランジ部 2702c が設けられている第二流入規制部 2702a の左側面側とが、対面するように取付けられている。これにより、第一非フランジ部 2701c 及び第二非フランジ部 2702c により、第一流入規制部 2701a と第二流入規制部 2702a とを可及的に接近させることが可能である。

40

【1086】

ところで、第一実施形態のセンター役物 2500 のように枠状の周方向に対して分割されていないセンターフレーム 2511 を用いているものでは、設計変更等により遊技パネル 1100 の前面の遊技領域 5a の大きさを変更したい場合、センターフレーム 2511 を作り直す必要があり、コストが増加する恐れがある。

50

【1087】

これに対して、本実施形態のセンターフレーム2700は、枠の周方向へ複数のフレーム（ここでは、第一フレーム2701～第五フレーム2705の五つ）に分割されているため、各フレームを取付ける位置を変更することで遊技領域5aの大きさを自由に変えることができる。

【1088】

具体的には、例えば、遊技領域5aにおける第二フレーム2702よりも下方の領域を大きくする場合、図102(b)に示すように、図102(a)の状態よりも第二フレーム2702を上方へ移動させた位置に取付ける。これにより、上下方向に対して遊技領域5a（遊技パネル1100の開口部1112）の拡大縮小に対応することができる。

10

【1089】

或いは、遊技領域5aにおける第二フレーム2702よりも左方の領域を小さくする場合、図102(c)に示すように、第二フレーム2702の第二流入規制部2702aが、第一フレーム2701の第一流入規制部2701aの左方に位置するように、図102(a)の状態よりも第二フレーム2702を左方へ移動させた位置に取付ける。これにより、左右方向に対して遊技領域5a（遊技パネル1100の開口部1112）の拡大縮小に対応することができる。

【1090】

更には、図102(d)に示すように、第一フレーム2701の第一流入規制部2701aの下端と、第二フレーム2702の第二流入規制部2702aの上端とを、互いに対向させた状態とし、互いに突き合わせて夫々を遊技パネル1100に取付けるようにしても良い。これにより、図102(a)の状態よりも遊技領域5aにおける第二フレーム2702の左方及び下方の領域を小さくすることができる。また、この場合、第一流入規制部2701aと第二流入規制部2702aとが付き合わされていることで、第一フレーム2701と第二フレーム2702とが一体であるように見せることができる。

20

【1091】

また、図102(e)に示すように、第一フレーム2701の第一流入規制部2701aと、第二フレーム2702の第二流入規制部2702aとの間に、隙間Cが形成されるようにしても良い。この際に、隙間Cを遊技球Bの直径よりも小さくすることが望ましい。なお、隙間Cが遊技球Bの直径よりも大きい場合は、隙間Cを遊技球Bが通過しないように、障害釘を植設すれば良い。

30

【1092】

更に、図102(f)に示すように、第二フレーム2702の第二流入規制部2702a側の左右両側にも、第二フランジ部2702bが形成されていない第二非フランジ部2702cを設けるようにしても良い。これにより、第一流入規制部2701aの左右両側に第一非フランジ部2701cを設けていると共に、第二流入規制部2702aの左右両側に第二非フランジ部2702cを設けているため、第一流入規制部2701aと第二流入規制部2702aとを左右方向に対して可及的に接近させることができる。従って、第一フレーム2701に対する第二フレーム2702の配置自由度を高めることができ、設計変更等による様々な大きさの遊技領域5aに対応することができる。つまり、上下方向及び左右方向に対して遊技領域5a（遊技パネル1100の開口部1112）の拡大縮小に対応させ易くすることができる。

40

【1093】

また、図102(g)に示すように、第一フレーム2701において第一流入規制部2701aの下端まで第一フランジ部2701bを設けるようにしても良い。これにより、第一フランジ部2701bの存在により第一流入規制部2701aの剛性を高めることができるため、第一流入規制部2701aに遊技球Bが当接しても破損し難くすることができる。

【1094】

このセンターフレーム2700では、隣接しているフレーム同士の間には余裕部が設けら

50

れている。余裕部とは、特に符号は付していないが図102に例示するように、隣接しているフレームの端部同士に対して、相対的に移動できるようにしている部位（フレームの端部の周囲の部位）のことである。この余裕部は、遊技パネル1100の開口部1112が左右方向に拡大縮小する可能性がある場合、左右方向に移動可能とする余裕部が少なくとも二か所必要である。同様に、開口部1112が上下方向に拡大縮小する可能性がある場合、上下方向に移動可能とする余裕部が少なくとも二か所必要である。更に、開口部1112が上下左右方向に拡大縮小する可能性がある場合、少なくとも上下方向は二か所、少なくとも左右方向も二か所、移動可能とする余裕部が必要である。

【1095】

具体的には、第二フレーム2702の両端、つまり、第一フレーム2701と第二フレーム2702との間と、第二フレーム2702と第五フレーム2705と、の間の二か所に上下方向への余裕部が設けられている（図99乃至図101を参照）。また、第三フレーム2703の両端、つまり、第一フレーム2701と第三フレーム2703との間と、第三フレーム2703と第四フレーム2704と、の間の二か所に左右方向への余裕部が設けられている。なお、上下方向の余裕部については図102に示しているが、左右方向の余裕部についても同様である。

10

【1096】

ところで、左右方向の余裕部として、例えば、第一フレーム2701と第三フレーム2703との間の部位では、第一フレーム2701の第一流入規制部2701aにおける左右に延出している部位の上面を遊技球Bが転動するため、第一フレーム2701が左方へ移動して取付けられると、第一フレーム2701と第三フレーム2703との間に隙間が形成され、その隙間により遊技球Bの流れが阻害されてしまう恐れがある。このような場合には、余裕部の部位にスペーサを設けたり障害釘を列設したりして、遊技球Bの流れを阻害しないようする。このようなことから、遊技領域5a（遊技パネル1100の開口部1112）を上下方向へ拡大するよりも左右方向へ拡大する方が、遊技球Bの流れ等の理由で難易度が高い。

20

【1097】

このように、本実施形態によれば、センター役物2500Aにおける枠状のセンターフレーム2700を、枠の周方向へ第一フレーム2701や第二フレーム2702等のように複数のフレームに分割しているため、設計変更等により遊技領域5aの大きさを変更したい時に、分割されている第一フレーム2701や第二フレーム2702等のフレームの取付位置を変更することで、センターフレーム2700全体を作り直さなくても簡単に対応することができ、設計自由度の高いパチンコ機1を提供することができる。

30

【1098】

また、本実施形態によれば、センター役物2500Aにおけるセンターフレーム2700を、第一フレーム2701や第二フレーム2702等のように複数のフレームに分割しているため、センター役物2500Aのデザインを部分的に変更する場合、変更する部位に該当するフレームのみを変更することで、センター役物2500Aを所望のデザインに簡単に変更することができ、機種変更にかかるコストを抑制させることができると共に、機種変更に対して容易に対応可能なパチンコ機1を提供することができる。

40

【1099】

また、本実施形態によれば、枠状のセンターフレーム2700を、枠の周方向へ第一フレーム2701や第二フレーム2702等のように複数のフレームに分割していることから、遊技パネルに対する各フレームの取付位置を変更することで、センターフレーム2700全体を作り直さなくても遊技領域5aの大きさを簡単に変更することができるため、パチンコ機1にかかるコストを低減させることができる。

【1100】

また、本実施形態によれば、センター役物2500Aにおける枠状のセンターフレーム2700を、枠の周方向へ第一フレーム2701や第二フレーム2702等のように複数のフレームに分割しているため、センター役物2500Aに設けられている図柄表示器2

50

518、第二始動口ユニット2720、アタッカユニット2730、等において不具合が発生した時に、センターフレーム2700全体を遊技パネル1100から取外さなくても、不具合が発生したユニットが設けられているフレームのみを取外せば良く、メンテナンス作業にかかる手間を容易なものとする事ができる。

【1101】

[11-3b. 連結保持部]

連結保持部2710は、枠の周方向へ第一フレーム2701や第二フレーム2702等のように複数のフレームに分割されているセンターフレーム2700の各フレームにおいて、互いに隣接しているフレーム同士を連結するものである。

【1102】

ところで、本実施形態のセンターフレーム2700では、上記のように、枠の周方向に対して複数のフレームに分割する構成としていることから、組立てやメンテナンス等における脱着作業の時に、一部のフレームが落下して破損してしまう恐れがある。これに対して、本実施形態では、隣接しているフレーム同士を連結する連結保持部2710を設けるようにしている。連結保持部2710は、図99乃至図101に示すように、可撓性を有する線状（紐状）の部材に形成されている。この連結保持部2710の長さは、例えば、遊技盤5を立てた状態でセンターフレーム2700を外した時に、遊技盤5の下端までいかないう程度の長さが落下保護の観点から望ましい。

【1103】

本実施形態の連結保持部2710は、装飾性を有する球鎖を使用している。これにより、連結保持部2710が見えても、装飾性を有していることで装飾を兼ねることが可能となるため、遊技盤5全体の見栄えが悪くなることはない。

【1104】

連結保持部2710は、例えば、第一フレーム2701と第二フレーム2702との間では、一方の端部が第一フレーム2701の第一流入規制部2701aに対して着脱可能に取付けられており、他方の端部が第二フレーム2702の第二流入規制部2702aに対して着脱可能に取付けられている。この連結保持部2710の取付けは、他のフレーム同士の間でも同様である。

【1105】

図99乃至図101では、第一フレーム2701と第二フレーム2702との間、第一フレーム2701と第三フレーム2703との間、及び、第二フレーム2702と第五フレーム2705との間、を連結保持部2710により連結しているものを示しているが、第三フレーム2703と第四フレーム2704との間、第四フレーム2704と第五フレーム2705との間、も同様の連結保持部2710により連結されている。

【1106】

この連結保持部2710によれば、センターフレーム2700を構成している第一フレーム2701や第二フレーム2702等の複数のフレームにおいて、隣接しているフレーム同士を連結しているため、着脱作業の時に一つのフレームを取外しても、取外したフレームが作業台や床等に落下することはなく、落下によるフレームの破損を防止することができる。

【1107】

なお、上記の実施形態では、連結保持部2710として、装飾を兼ねたものを示したが、これに限定するものではなく、装飾を兼ねていないものとしても良い。この場合は、連結保持部2710を、センターフレーム2700や装飾体等に隠れて前方から視認し難い部位に設けることが望ましい。

【1108】

また、上記の実施形態では、連結保持部2710が遊技者から見えるようにしたものを示したが、これに限定するものではなく、通常状態では遊技者から全く見えないようにしても良い。換言すると、連結保持部2710をセンターフレーム2700における遊技者から見えない部位に設けると、遊技中等の通常状態において遊技者の目に触れることはな

10

20

30

40

50

い。

【 1 1 0 9 】

また、上記の実施形態では、全ての隣接しているフレーム同士を連結保持部 2 7 1 0 により連結しているものを示したが、これに限定するものではなく、メンテナンス等において遊技パネル 1 1 0 0 から取外す必要のないフレームについては連結保持部 2 7 1 0 により隣接するフレームに連結していなくても良い。例えば、第一フレーム 2 7 0 1 及び第二フレーム 2 7 0 2 には可動物もないためメンテナンスの必要はなく、重量も軽いので落下したとしても破損の恐れもないことから連結させる必要はない。逆に、第三フレーム 2 7 0 3 ~ 第五フレーム 2 7 0 5 には可動物を持ち重量も重いので連結の必要が高まる。従って、第一フレーム 2 7 0 1 及び第二フレーム 2 7 0 2 は連結させないことにより簡略化し、第三フレーム 2 7 0 3 ~ 第五フレーム 2 7 0 5 は、他のフレームではなく、遊技盤 5 (遊技パネル 1 1 0 0) の裏の他の丈夫な部材と着脱可能に連結するのが望ましい。

10

【 1 1 1 0 】

更に、上記の実施形態に対して、連結保持部 2 7 1 0 を複数 (本) 設けても良い。この場合、製造時やメンテナンス中において、障害釘等に連結保持部 2 7 1 0 が絡まって障害釘を曲げてしまわないために、複数の連結保持部 2 7 1 0 を束ねることが望ましい。

【 1 1 1 1 】

また、連結保持部 2 7 1 0 を複数設け、それらが遊技盤 5 (遊技パネル 1 1 0 0) の裏の複数の場所に連結されると、センターフレーム 2 7 0 0 を遊技パネル 1 1 0 0 に取付けている取付ビスを取外した状態でセンターフレーム 2 7 0 0 (各フレーム) の姿勢を維持することが可能になる。このため製造時やメンテナンス時に、センターフレーム 2 7 0 0 を支える必要がなく作業性が向上する。

20

【 1 1 1 2 】

このように、本実施形態によれば、センターフレーム 2 7 0 0 を、枠の周方向へ第一フレーム 2 7 0 1 や第二フレーム 2 7 0 2 等のように複数のフレームに分割した上で、互いに隣接しているフレーム同士を連結保持部 2 7 1 0 により連結するようにしているため、組立てやメンテナンス等における着脱作業の時に、遊技パネル 1 1 0 0 に取付けている取付ビスを取外すことで、一部のフレームが遊技パネル 1 1 0 0 から外れて落下しようとしても、可撓性を有する紐状の連結保持部 2 7 1 0 により他のフレームと繋がれていることで、連結保持部 2 7 1 0 が命綱のように作用して外れたフレームがぶら下がった状態となる。これにより、外れたフレームが、作業台や床等に落下することはなく、当該フレームが破損することはない。

30

【 1 1 1 3 】

また、本実施形態によれば、連結保持部 2 7 1 0 を第一流入規制部 2 7 0 1 a や第二流入規制部 2 7 0 2 a 等に対して着脱可能に取付けているため、連結保持部 2 7 1 0 の取付部分を第一流入規制部 2 7 0 1 a 等から取外すことで、第一フレーム 2 7 0 1 等を単体で遊技パネル 1 1 0 0 から取外すことができる。

【 1 1 1 4 】

更に、本実施形態によれば、可撓性を有する紐状の連結保持部 2 7 1 0 により隣接しているフレーム同士を連結しているため、設計変更等により、例えば、第一フレーム 2 7 0 1 に対して第二フレーム 2 7 0 2 の位置を変更しても、連結保持部 2 7 1 0 が変形して追従することで位置の変更に対応することができ、設計自由度の高いパチンコ機 1 を提供することができる。

40

【 1 1 1 5 】

なお、連結保持部 2 7 1 0 として、例えば、図 1 0 2 (a) に示すように、第一フレーム 2 7 0 1 の第一流入規制部 2 7 0 1 a と、第二フレーム 2 7 0 2 の第二流入規制部 2 7 0 2 a との間に、隙間 C が形成されるように第一フレーム 2 7 0 1 と第二フレーム 2 7 0 2 を遊技パネル 1 1 0 0 に取付ける場合、第一流入規制部 2 7 0 1 a と第二流入規制部 2 7 0 2 a とを連結している (繋いでいる) 連結保持部 2 7 1 0 に、隙間 C を遊技球 B が通過しないようにする規制部としての機能を持たせるようにしても良い。

50

【 1 1 1 6 】

[1 2 . 遊技盤におけるサイドユニットの詳細]

次に、上記の遊技盤 5 に設けられているサイドユニット 2 2 0 0 の詳細について説明する。サイドユニット 2 2 0 0 は、遊技領域 5 a 内において、始動口ユニット 2 1 0 0 の左方で内レール 1 0 0 2 に沿うように延出しており、遊技パネル 1 1 0 0 に前方から取付けられている。サイドユニット 2 2 0 0 は、遊技球 B を常時受入可能に開口している三つの一般入賞口 2 0 0 1 と、遊技球 B を常時受入可能に開口している一つのサブアウト口 2 0 2 1 と、を備えている。

【 1 1 1 7 】

サイドユニット 2 2 0 0 は、詳細に図示は省略するが、一般入賞口 2 0 0 1 やサブアウト口 2 0 2 1 を形成し断面が U 字状で前後方向へ短く延出していると共に上方及び後方へ開放されており左右方向へ列設されている複数の球受部と、球受部と同じ長さで前後方向へ短く棒状に延出しており正面視右端の球受部の右方に設けられている柵部 2 2 0 1 と、複数の球受部及び柵部の夫々の前端同士を繋いでいる平板状の前板と、正面視左端の球受部及び柵部 2 2 0 1 の夫々の後端から夫々左右方向外方へ平板状に延出しているフランジ部と、各球受部の夫々の後端から樋状に後方へ延出している樋部と、を有している。

【 1 1 1 8 】

また、サイドユニット 2 2 0 0 は、フランジ部から後方へ突出している二つの位置決突起と、フランジ部を貫通している二つの取付孔と、を有している。位置決突起は、遊技パネル 1 1 0 0 におけるパネル板 1 1 1 0 の位置決孔 1 1 1 3 (図 1 0 4 を参照) に挿入されることでパネル板 1 1 1 0 に対してサイドユニット 2 2 0 0 を位置決めするためのものである。取付孔は、フランジ部をパネル板 1 1 1 0 の前面に当接させた状態で、前方から取付ビスを挿通させてパネル板 1 1 1 0 の取付孔 1 1 1 4 (図 1 0 4 を参照) にねじ込んで締め付けることで、サイドユニット 2 2 0 0 をパネル板 1 1 1 0 の前面に取付けるためのものである。

【 1 1 1 9 】

サイドユニット 2 2 0 0 は、遊技盤 5 に組立てた状態で、複数の球受部、つまり、三つの一般入賞口 2 0 0 1 と一つのサブアウト口 2 0 2 1 とが、遊技パネル 1 1 0 0 の前面よりも前方に突出している。また、球受部から後方へ延出している樋部は、その後端が遊技パネル 1 1 0 0 におけるパネル板 1 1 1 0 の板厚内に位置しており、パネル板 1 1 1 0 の後面よりも後方へ突出していない。

【 1 1 2 0 】

このサイドユニット 2 2 0 0 は、一般入賞口 2 0 0 1 (球受部) に受入れられた遊技球 B を、樋部により遊技パネル 1 1 0 0 の後方に誘導し、裏ユニット 3 0 0 0 の裏球誘導ユニット 3 1 0 0 に受け渡す。そして、裏ユニット 3 0 0 0 の裏球誘導ユニット 3 1 0 0 に受け渡された遊技球 B は、一般入賞口センサ 3 0 0 1 に検知された上で下方へ排出される。一方、サブアウト口 2 0 2 1 に受入れられた遊技球 B は、上記と同様に、裏ユニット 3 0 0 0 の裏球誘導ユニット 3 1 0 0 に受け渡され、下方の循環球経路ユニット 6 0 0 のセーフ球受口 6 0 0 b へ排出される。

【 1 1 2 1 】

このサイドユニット 2 2 0 0 は、断面が U 字状の複数の球受部の夫々の前端と、断面が棒状の柵部 2 2 0 1 の前端とを、平板状の前板により繋いでいるため、平板状の台板から複数の球受部が前方へ突出しているような従来のサイドユニットと比較して、剛性が高くなっている。従って、リサイクル等によるパチンコ機 1 の分解作業において、サイドユニット 2 2 0 0 をパネル板 1 1 1 0 に取付けている取付ビスを取外してサイドユニット 2 2 0 0 を前方へ引っ張った時に、サイドユニット 2 2 0 0 の剛性が高められていることでサイドユニット 2 2 0 0 が撓むことはない。これにより、パネル板 1 1 1 0 の位置決孔 1 1 1 3 に対してサイドユニット 2 2 0 0 の位置決突起が傾くことはなく、遊技パネル 1 1 0 0 (パネル板 1 1 1 0) からサイドユニット 2 2 0 0 を簡単に取外すことができ、分別する際の分解作業を軽減することが可能なパチンコ機 1 を提供することができる。

10

20

30

40

50

【 1 1 2 2 】

また、サイドユニット 2 2 0 0 は、棚部 2 2 0 1 の前端において前板の一部が、棚部 2 2 0 1 よりも上方へ突出しているため、パチンコ機 1 の分解作業において、作業者の指を棚部から突出している部位に引っ掛けることで、サイドユニット 2 2 0 0 を容易に前方へ引っ張ることができ、分解作業の作業性が良い。

【 1 1 2 3 】

また、サイドユニット 2 2 0 0 は、遊技盤 5 に組立てた状態では、平板状の台板により開口部 1 1 1 2 を前方から塞いでいるため、パネル板 1 1 1 0 の後側から塵や埃等の異物が開口部 1 1 1 2 を通してパネル板 1 1 1 0 の前面側の遊技領域 5 a に侵入するのを防止することができる。

10

【 1 1 2 4 】

[1 2 - 1 . 第二実施形態のサイドユニット]

次に、第二実施形態のサイドユニット 2 8 0 0 について、主に図 1 0 3 乃至図 1 0 5 等を参照して詳細に説明する。図 1 0 3 (a) は第二実施形態のサイドユニットが設けられている遊技盤の要部を示す正面図であり、(b) は (a) を前から見た斜視図である。図 1 0 4 (a) は図 1 0 3 の遊技盤において遊技パネルからサイドユニットを分解して示す分解斜視図であり、(b) は (a) のサイドユニットを分解して前から示す分解斜視図であり、(c) は (b) を後ろから見たサイドユニットの分解斜視図であり、(d) は遊技パネルとサイドユニットとの関係を縦断面で示す説明図である。図 1 0 5 は、図 1 0 4 のサイドユニットと遊技パネルとの関係を横断面で示す説明図である。

20

【 1 1 2 5 】

本実施形態のサイドユニット 2 8 0 0 が設けられている遊技盤 5 において、図 7 8 に示す遊技盤 5 と同じ構成の部位については、同じ符号を付し、詳細な説明は省略する。

【 1 1 2 6 】

第二実施形態のサイドユニット 2 8 0 0 は、遊技者がハンドル 1 6 0 を操作することで遊技球 B が打ち込まれる遊技領域 5 a 内において、始動口ユニット 2 1 0 0 の左方で内レール 1 0 0 2 に沿うように延出しており、遊技パネル 1 1 0 0 に前方から取付けられている。サイドユニット 2 8 0 0 は、遊技球 B を常時受入可能に開口している三つの一般入賞口 2 0 0 1 を備えている。

【 1 1 2 7 】

サイドユニット 2 8 0 0 は、図 1 0 4 等に示すように、遊技パネル 1 1 0 0 における障害釘が植設される平板状のパネル板 1 1 1 0 に前方から取付けられる第一構成部材 2 8 1 1 と、第一構成部材 2 8 1 1 に後側から取付けられる第二構成部材 2 8 1 2 と、から構成されている。本実施形態のサイドユニット 2 8 0 0 は、第一構成部材 2 8 1 1 の後側に第二構成部材 2 8 1 2 が取付けられている。

30

【 1 1 2 8 】

サイドユニット 2 8 0 0 の第一構成部材 2 8 1 1 は、遊技パネル 1 1 0 0 (パネル板 1 1 1 0) の前面に当接可能な平板状の台板 2 8 1 1 a と、台板 2 8 1 1 a から前方へ突出していると共に上方及び後方が解放されており一般入賞口 2 0 0 1 を形成している複数の球受部 2 8 1 1 b と、を有している。

40

【 1 1 2 9 】

台板 2 8 1 1 a は、前構成部材 1 0 0 0 の内レール 1 0 0 2 に沿うように延出している。三つの球受部 2 8 1 1 b は、互いが左右に離隔して設けられていると共に、右方の球受部 2 8 1 1 b ほど下方へ位置するように設けられている。左端の球受部 2 8 1 1 b は、前端面が下端まで台板 2 8 1 1 a と平行に形成されている。残り (中央と右端) の球受部 2 8 1 1 b は、前端面が下端へ向かうほど後方へ移動するように傾斜している。

【 1 1 3 0 】

また、第一構成部材 2 8 1 1 は、台板 2 8 1 1 a から後方へ突出している二つの位置決突起 2 8 1 1 c と、台板 2 8 1 1 a を貫通しており遊技パネル 1 1 0 0 に取付けるための複数 (ここでは三つ) の取付孔 2 8 1 1 d と、球受部 2 8 1 1 b (台板 2 8 1 1 a) の後

50

端面に設けられており第二構成部材 2 8 1 2 を取付けるための複数の被取付孔（図示は省略）と、を有している。

【 1 1 3 1 】

二つの位置決突起 2 8 1 1 c は、台板 2 8 1 1 a の長手方向へ離隔して設けられている。位置決突起 2 8 1 1 c は、遊技パネル 1 1 0 0 のパネル板 1 1 1 0 に設けられている位置決孔 1 1 1 3 に挿入される。本実施形態では、二つの位置決突起 2 8 1 1 c は同じ長さである。

【 1 1 3 2 】

三つの取付孔 2 8 1 1 d は、台板 2 8 1 1 a における位置決突起 2 8 1 1 c の近傍と、台板 2 8 1 1 a の左右方向中央付近の上部と、に設けられている。これら取付孔 2 8 1 1 d は、前側に皿ザグリが形成されており、パネル板 1 1 1 0 の取付孔 1 1 1 4 にねじ込まれる皿頭の取付ビス（図示は省略）が前方から挿通される。パネル板 1 1 1 0 の前面に取付けた状態では、取付ビスの頭部が台板 2 8 1 1 a の前面よりも前方へ突出することはない。

10

【 1 1 3 3 】

被取付孔は、後述する第二構成部材 2 8 1 2 の取付孔（図示は省略）に挿通された取付ビスがねじ込まれるものである。

【 1 1 3 4 】

第二構成部材 2 8 1 2 は、前方へ開放された容器状に形成されており、一般入賞口 2 0 0 1（球受部 2 8 1 1 b）に受入れられた遊技球 B を遊技パネル 1 1 0 0（パネル板 1 1 1 0）の面（板面）に沿って流下させる球通路 2 8 1 2 a と、球通路 2 8 1 2 a の下流端において後方へ向かって開口している通路出口 2 8 1 2 b と、第一構成部材 2 8 1 1 に取付けられるための複数の取付孔（図示は省略）と、を有している。

20

【 1 1 3 5 】

本実施形態の第二構成部材 2 8 1 2 は、図 1 0 4（d）及び図 1 0 5 に示すように、遊技パネル 1 1 0 0 のパネル板 1 1 1 0 の開口部 1 1 1 2 内に挿入されると共に、奥行きがパネル板 1 1 1 0 の板厚内に収まるように形成されている。なお、図 1 0 4（d）は、左右方向中央の球受部 2 8 1 1 b の部位で切断したものである。

【 1 1 3 6 】

第二構成部材 2 8 1 2 の球通路 2 8 1 2 a は、前構成部材 1 0 0 0 の内レール 1 0 0 2 に沿うと共に、パネル板 1 1 1 0 の面に沿って右方へ向かうほど低くなるように形成されている。通路出口 2 8 1 2 b は、球通路 2 8 1 2 a の下流端である第二構成部材 2 8 1 2 の右端において後方へ向かって開口している。

30

【 1 1 3 7 】

第二構成部材 2 8 1 2 の取付孔は、第一構成部材 2 8 1 1 の被取付孔と対応する部位に設けられている。第二構成部材 2 8 1 2 の取付孔に対して、取付ビスを後方から挿通させて第一構成部材 2 8 1 1 の被取付孔にねじ込むことにより、第一構成部材 2 8 1 1 に後側から第二構成部材 2 8 1 2 が取付けられる。

【 1 1 3 8 】

本実施形態のサイドユニット 2 8 0 0 は、図 1 0 5 に示すように、一般入賞口 2 0 0 1（球受部 2 8 1 1 b）と連通している支流部 2 8 0 1（図 1 0 5 において薄い網掛けで示す部位）と、支流部 2 8 0 1 と合流しており遊技パネル 1 1 0 0 におけるパネル板 1 1 1 0 の面（板面）に沿って延出している本流部 2 8 0 2（図 1 0 5 において濃い網掛けで示す部位）と、を有している。球通路 2 8 1 2 a は、複数の支流部 2 8 0 1 と、本流部 2 8 0 2 と、で構成されている。

40

【 1 1 3 9 】

支流部 2 8 0 1 は、パネル板 1 1 1 0 の前面よりも前方の部位から、パネル板 1 1 1 0 の前面よりも後方で本流部 2 8 0 2 の上方の（パネル板 1 1 1 0 の板厚の）部位まで、後方へ延出している。

【 1 1 4 0 】

50

本流部 2802 は、遊技パネル 1100 のパネル板 1110 の板面に沿うと共に、右方へ低くなるように台板 2811 a の左端付近から右端付近まで延出している。本流部 2802 の長さは、遊技球 B の直径の 2 倍以上（本実施形態では、8 ～ 10 倍）である。

【1141】

本実施形態のサイドユニット 2800 は、第一構成部材 2811 の後方に第二構成部材 2812 を位置させ、第二構成部材 2812 の後方から取付ビスを第二構成部材 2812 の取付孔を通して第一構成部材 2811 の被取付孔にねじ込むことで、組立てられる。これにより、第一構成部材 2811 に後側から第二構成部材 2812 が取付けられたサイドユニット 2800 が構築される。

【1142】

第二構成部材 2812 の球通路 2812 a は、図示するように、前方へ開放されているが、サイドユニット 2800 に構築するために、前側に第一構成部材 2811 が取付けられると、球通路 2812 a の前端側が第一構成部材 2811 の台板 2811 a により閉鎖された状態となり、球通路 2812 a から遊技球 B が前方へ零れることはない。つまり、第一構成部材 2811 と第二構成部材 2812 とで球通路 2812 a を構成しておける。換言すると、第一構成部材 2811 と第二構成部材 2812 との間に球通路 2812 a が設けられている。

【1143】

このサイドユニット 2800 は、遊技パネル 1100 におけるパネル板 1110 の前方から、第一構成部材 2811 の台板 2811 a がパネル板 1110 を貫通している開口部 1112 を閉鎖するように、台板 2811 a をパネル板 1110 の前面に当接させる。この際に、第一構成部材 2811 の二つの位置決突起 2811 c を、パネル板 1110 の位置決孔 1113 に挿入させる。この状態では、第一構成部材 2811 の取付孔 2811 d が、パネル板 1110 の取付孔 1114 と一致している。

【1144】

そして、前方から第一構成部材 2811 の取付孔 2811 d を通して取付ビスをパネル板 1110 の取付孔 1114 にねじ込んで締め付けることにより、サイドユニット 2800 がパネル板 1110 の前面に取付けられる。この際に、第一構成部材 2811 の取付孔 2811 d を、位置決突起 2811 c の近傍に設けているため、取付孔 2811 d を介して取付ビスを遊技パネル 1100 におけるパネル板 1110 の取付孔 1114 にねじ込むことで、位置決突起 2811 c をパネル板 1110 側へ強く押し付けて位置決孔 1113 へ確実に挿入させることができ、位置決突起 2811 c の不完全挿入による浮き上がりを防止することができる。

【1145】

サイドユニット 2800 をパネル板 1110 の前面に取付けた状態（遊技盤 5 を組立てた状態）では、第二構成部材 2812 がパネル板 1110 の開口部 1112 内でパネル板 1110 の板厚内に位置しており、パネル板 1110 の後面よりも前方に位置している。換言すると、遊技盤 5 に組立てた状態では、サイドユニット 2800 がパネル板 1110 の後面よりも後方へ突出しておらず、パネル板 1110 の後方のスペースを広く確保することが可能である。

【1146】

本実施形態では、サイドユニット 2800 及びパネル板 1110 が透明な合成樹脂により形成されており、サイドユニット 2800 等を通して前方からパネル板 1110 の後方に設けられている演出ユニットの装飾を視認することができる。ここでは、サイドユニット 2800 の後方に、遊技の進行に応じて昇降可能な裏下可動装飾体 3510 を有する裏下演出ユニット 3500 が設けられている。この裏下可動装飾体 3510 は、全体のほとんどがセンター役物 2500 の枠内よりも下方に位置している待機位置と、待機位置から上昇してセンター役物 2500 の枠内に位置している出願位置と、の間で昇降可能に設けられている。そして、裏下可動装飾体 3510 が下降した待機位置の状態では、透明なサイドユニット 2800 及びパネル板 1110 を通して、前方から視認することができる。

10

20

30

40

50

【 1 1 4 7 】

サイドユニット 2 8 0 0 では、一般入賞口 2 0 0 1 に遊技球 B が受入れられると、一般入賞口 2 0 0 1 を形成している球受部 2 8 1 1 b によりパネル板 1 1 1 0 の前面よりも後方の球通路 2 8 1 2 a へ誘導され、球通路 2 8 1 2 a によりパネル板 1 1 1 0 の面に沿って流下した後に、通路出口 2 8 1 2 b から後方に設けられている裏ユニット 3 0 0 0 の裏球誘導ユニット 3 1 0 0 に受け渡される。裏球誘導ユニット 3 1 0 0 に受け渡された遊技球 B は、一般入賞口センサ 3 0 0 1 に検知された後に、下方へ排出される。

【 1 1 4 8 】

本実施形態では、詳細な図示は省略するが、第二構成部材 2 8 1 2 の通路出口 2 8 1 2 b が、待機位置の裏下可動装飾体 3 5 1 0 よりも下方に設けられている。つまり、一般入賞口 2 0 0 1 (球受部 2 8 1 1 b) に受入れられた遊技球 B を検知する一般入賞口センサ 3 0 0 1 が待機位置の裏下可動装飾体 3 5 1 0 よりも下方に設けられている。従って、サイドユニット 2 8 0 0 や一般入賞口センサ 3 0 0 1 等が裏下可動装飾体 3 5 1 0 の邪魔になることはない。

【 1 1 4 9 】

また、本実施形態では、サイドユニット 2 8 0 0 には、一般入賞口センサ 3 0 0 1 は設けず、裏ユニット 3 0 0 0 (裏球誘導ユニット 3 1 0 0) に一般入賞口センサ 3 0 0 1 を設けている。つまり、サイドユニット 2 8 0 0 を無配線構造にしている。このように、遊技パネル 1 1 0 0 におけるパネル板 1 1 1 0 の前側から取付けられる各種ユニットに対して、配線をとまなう球センサや磁気センサ等の各種センサのような電子部品を、裏ユニット 3 0 0 0 に設けることで、パネル板 1 1 1 0 に取付けている取付ビスを取外して当該ユニットを前方へ引っ張った時に、パネル板 1 1 1 0 の開口部 1 1 1 2 を通して当該ユニットが配線で繋がれた状態となることで、配線を切断したりコネクタから抜いたりする必要はなく、配線を気にすることなく当該ユニットをパネル板 1 1 1 0 から前方へ取外すことができ、分解作業を効率良く行うことができる。

【 1 1 5 0 】

本実施形態のサイドユニット 2 8 0 0 によれば、第一構成部材 2 8 1 1 に平板状の台板 2 8 1 1 a を設けているため、台板 2 8 1 1 a を貫通している取付孔 2 8 1 1 d を介して取付ビスを遊技パネル 1 1 0 0 におけるパネル板 1 1 1 0 の取付孔 1 1 1 4 にねじ込んで第一構成部材 2 8 1 1 をパネル板 1 1 1 0 の前面に取付けることで、台板 2 8 1 1 a によりパネル板 1 1 1 0 の開口部 1 1 1 2 を前側から塞ぐことができ、前側(遊技者側)から開口部 1 1 1 2 を通してパネル板 1 1 1 0 (遊技パネル 1 1 0 0)の後方を隠すことが可能となり、パチンコ機 1 (遊技盤 5)の見栄えを良くすることができる。一方、第二構成部材 2 8 1 2 に、パネル板 1 1 1 0 の面に沿って遊技球 B を流下させる球通路 2 8 1 2 a を設けていることから、当該球通路 2 8 1 2 a の部位の断面がコ字状となっているため、球通路 2 8 1 2 a の存在により第二構成部材 2 8 1 2 の剛性を高めることができる。そして、台板 2 8 1 1 a を平板状としていることから第一構成部材 2 8 1 1 の剛性が低くなることがあるが、球通路 2 8 1 2 a により剛性が高められている第二構成部材 2 8 1 2 を、その取付孔を介して取付ビスにより第一構成部材 2 8 1 1 の後側から取付けてサイドユニット 2 8 0 0 を形成しているため、サイドユニット 2 8 0 0 の剛性を従来のサイドユニットよりも高めることができる。従って、リサイクル等によるパチンコ機 1 の分解作業において、第一構成部材 2 8 1 1 の取付孔 2 8 1 1 d を介して遊技パネル 1 1 0 0 のパネル板 1 1 1 0 にねじ込まれている取付ビスを取外してサイドユニット 2 8 0 0 を前方へ引っ張った時に、サイドユニット 2 8 0 0 の剛性が高められていることでサイドユニット 2 8 0 0 が撓むことはないため、パネル板 1 1 1 0 の位置決孔 1 1 1 3 に対してサイドユニット 2 8 0 0 (第一構成部材 2 8 1 1)の位置決突起 2 8 1 1 c が傾くことはなく、遊技パネル 1 1 0 0 (パネル板 1 1 1 0)からサイドユニット 2 8 0 0 を簡単に取外すことができ、分別する際の分解作業を軽減することが可能なパチンコ機 1 を提供することができる。

【 1 1 5 1 】

ところで、第一構成部材 2 8 1 1 における二つの位置決突起 2 8 1 1 c を、第一構成部

10

20

30

40

50

材 2 8 1 1 の長手方向へ離隔するように設けているため、分解作業の際に第一構成部材 2 8 1 1 を前方へ引っ張ると、第一構成部材 2 8 1 1 の中央が前方へ移動するように湾曲状に撓むこととなり、その撓みにより長手方向へ離隔している位置決突起 2 8 1 1 c の先端同士が互いに接近するように夫々の位置決突起 2 8 1 1 c が傾こうとする力が作用し、遊技パネル 1 1 0 0 におけるパネル板 1 1 1 0 の位置決孔 1 1 1 3 から位置決突起 2 8 1 1 c が抜けなくなる恐れがある。しかしながら、本実施形態では、上述したように、第一構成部材 2 8 1 1 の後側から第二構成部材 2 8 1 2 を取付けてサイドユニット 2 8 0 0 を形成しており、当該サイドユニット 2 8 0 0 の剛性が高められているため、サイドユニット 2 8 0 0 を前方へ引っ張っても、サイドユニット 2 8 0 0 が撓んで長手方向へ離隔している位置決突起 2 8 1 1 c が傾くことはなく、遊技パネル 1 1 0 0 のパネル板 1 1 1 0 からサイドユニット 2 8 0 0 を簡単に取外すことができ、分別する際の分解作業を軽減することが可能なパチンコ機 1 を提供することができる。

10

【 1 1 5 2 】

更に、複数の球受部 2 8 1 1 b を遊技パネル 1 1 0 0 におけるパネル板 1 1 1 0 の前面よりも前方へ突出させているため、パチンコ機 1 の分解作業において、パネル板 1 1 1 0 から取外すためにサイドユニット 2 8 0 0 を前方へ引っ張る際に、球受部 2 8 1 1 b を掴まんで引っ張ることができ、サイドユニット 2 8 0 0 の取外作業をし易くすることができる。

【 1 1 5 3 】

また、第一構成部材 2 8 1 1 の台板 2 8 1 1 a により、遊技パネル 1 1 0 0 におけるパネル板 1 1 1 0 の開口部 1 1 1 2 を前方から塞いでいるため、パネル板 1 1 1 0 の後側から塵や埃等の異物が開口部 1 1 1 2 を通してパネル板 1 1 1 0 の前面側の遊技領域 5 a に侵入するのを防止することができる。

20

【 1 1 5 4 】

また、第二構成部材 2 8 1 2 を、図示しない取付孔を介して取付ビスにより第一構成部材 2 8 1 1 の後側から取付けているため、前方から第二構成部材 2 8 1 2 を取付けている取付ビスを見え難くすることができ、パチンコ機 1 (遊技盤 5) の見栄えを良くすることができる。

【 1 1 5 5 】

また、第一構成部材 2 8 1 1 と第二構成部材 2 8 1 2 との間に球受部 2 8 1 1 b (一般入賞口 2 0 0 1) に入球した遊技球 B を遊技パネル 1 1 0 0 におけるパネル板 1 1 1 0 の面に沿って流下させる球通路 2 8 1 2 a を、パネル板 1 1 1 0 の開口部 1 1 1 2 内に突出するように設けているため、従来のサイドユニットのように一般入賞口 2 0 0 1 に入球した遊技球 B を遊技パネル 1 1 0 0 の後面よりも後方へ誘導し遊技パネル 1 1 0 0 の後面よりも後方において球通路を設けて下方へ流下させる場合と比較して、遊技パネル 1 1 0 0 (パネル板 1 1 1 0) の板厚を有効利用することができ、パネル板 1 1 1 0 の後方の空スペースを確保し易くすることができる。従って、当該空スペースに裏下演出ユニット 3 5 0 0 (裏下可動装飾体 3 5 1 0) のような演出装置を設けることが可能となり、より遊技者に対する訴求力の高いパチンコ機 1 を提供することができる。

30

【 1 1 5 6 】

更に、第一構成部材 2 8 1 1 における二つの位置決突起 2 8 1 1 c を、第一構成部材 2 8 1 1 の長手方向へ離隔するように設けているため、サイドユニット 2 8 0 0 を遊技パネル 1 1 0 0 のパネル板 1 1 1 0 に取付けた時に、サイドユニット 2 8 0 0 がパネル板 1 1 1 0 の面に沿って回転することはなく、サイドユニット 2 8 0 0 を遊技パネル 1 1 0 0 の所望の位置に確実に位置決めすることができる。

40

【 1 1 5 7 】

なお、上記の実施形態では、遊技パネル 1 1 0 0 として透明樹脂製のパネル板 1 1 1 0 を備えているものを示したが、これに限定するものではなく、木製の遊技パネル 1 1 0 0 としても良い。これにより、遊技パネル 1 1 0 0 を木製とすることで、樹脂製のものと比較して板厚が厚くなるため、遊技パネル 1 1 0 0 の板厚内をより有効利用し易くすること

50

ができる。

【 1 1 5 8 】

また、上記のサイドユニット 2 8 0 0 では、夫々の球受部 2 8 1 2 c と連通している複数の支流部 2 8 0 1 と、複数の支流部 2 8 0 1 が合流する本流部 2 8 0 2 と、から構成されている球通路 2 8 1 2 a を、有しているものを示したが、これに限定するものではなく、各球受部 2 8 1 1 b ごとに球通路 2 8 1 2 a が独立しているものとしても良い。

【 1 1 5 9 】

更に、上記のサイドユニット 2 8 0 0 では、球受部 2 8 1 1 b に受入れられた遊技球 B を検知する球センサを設けていないものを示したが、これに限定するものではなく、球センサを備えるようにしても良い。サイドユニット 2 8 0 0 に球センサを備える場合は、球センサをパネル板 1 1 1 0 の板厚内に設けたり、球センサを後方の演出装置（裏下演出ユニット 3 5 0 0）よりも下方に設けたり、することが望ましい。

10

【 1 1 6 0 】

また、上記のサイドユニット 2 8 0 0 では、後側に L E D 基板を設けていないものを示したが、これに限定するものではなく、発光装飾させるための L E D を備えるようにしても良い。サイドユニット 2 8 0 0 に L E D 基板を備える場合、L E D 基板を後方から覆うと共に前端面がサイドユニット 2 8 0 0（第二構成部材 2 8 1 2）の後面に当接するユニットカバーを設けると共に、ユニットカバーとサイドユニットとが互いに接触する接触面部に、互いに接触していない非接触面部を設けることが望ましい。これにより、L E D 基板の L E D によりサイドユニット 2 8 0 0 を発光装飾させることができると共に、非接触面部を通して L E D からの熱を外部へ放熱させることができる。

20

【 1 1 6 1 】

[1 2 - 2 . サイドユニットの変形例]

続いて、上記実施形態のサイドユニット 2 8 0 0 の様々な変形例について、詳細に説明する。

【 1 1 6 2 】

[1 2 - 2 a . サイドユニットの変形例 1]

次に、上記の図 1 0 3 等に示すサイドユニット 2 8 0 0 とは異なる形態のサイドユニット 2 8 0 0 A について、主に図 1 0 6 等を参照して説明する。図 1 0 6 は、図 1 0 3 のサイドユニットとは異なる形態のサイドユニットを遊技パネルと共に縦断面で示す説明図である。ここでは、上記のサイドユニット 2 8 0 0 と同じ構成については同じ符号を付して説明する。

30

【 1 1 6 3 】

サイドユニット 2 8 0 0 A は、遊技者がハンドル 1 6 0 を操作することで遊技球 B が打ち込まれる遊技領域 5 a 内において、始動口ユニット 2 1 0 0 の左方で内レール 1 0 0 2 に沿うように延出しており、遊技球 B を常時受入可能に開口している複数（2 つ～4 つ）の一般入賞口 2 0 0 1 を備えている。

【 1 1 6 4 】

サイドユニット 2 8 0 0 A は、遊技パネル 1 1 0 0 における障害釘が植設される平板状のパネル板 1 1 1 0 に前方から取付けられる第一構成部材 2 8 1 1 と、第一構成部材 2 8 1 1 の後側に設けられている第二構成部材 2 8 1 3 と、から構成されている。

40

【 1 1 6 5 】

サイドユニット 2 8 0 0 A の第一構成部材 2 8 1 1 は、遊技パネル 1 1 0 0（パネル板 1 1 1 0）の前面に当接可能な平板状の台板 2 8 1 1 a と、台板 2 8 1 1 a から前方へ突出していると共に上方及び後方が解放されており一般入賞口 2 0 0 1 を形成している複数の球受部 2 8 1 1 b と、を有している。また、第一構成部材 2 8 1 1 は、台板 2 8 1 1 a から後方へ突出している複数の位置決突起 2 8 1 1 c と、台板 2 8 1 1 a を貫通しており遊技パネル 1 1 0 0 に取付けるための複数の取付孔 2 8 1 1 d と、を有している（図 1 0 4 を参照）。

【 1 1 6 6 】

50

台板 2811a は、前構成部材 1000 の内レール 1002 に沿うように延出している。複数の位置決突起 2811c は、台板 2811a の長手方向へ離隔して設けられている。位置決突起 2811c は、遊技パネル 1100 のパネル板 1110 に設けられている位置決孔 1113 に挿入される。本実施形態では、各位置決突起 2811c は同じ長さである。複数の取付孔 2811d は、台板 2811a における位置決突起 2811c の近傍と、台板 2811a の左右方向中央付近の上部と、に設けられている。これら取付孔 2811d は、前側に皿ザグリが形成されており、パネル板 1110 の取付孔 1114 にねじ込まれる皿頭の取付ビス（図示は省略）が前方から挿通される。パネル板 1110 の前面に取付けた状態では、取付ビスの頭部が台板 2811a の前面よりも前方へ突出することはない。

10

【1167】

なお、本実施形態では、第一構成部材 2811 における台板 2811a の前面と球受部 2811b の前面に、透光性を有する装飾シール 2803 が貼り付けられている。

【1168】

サイドユニット 2800A の第二構成部材 2813 は、第一構成部材 2811 の球受部 2811b（一般入賞口 2001）入球口に入球した遊技球 B が、遊技パネル 1100 におけるパネル板 1110 の板厚内にかかるようにパネル板 1110 を貫通している開口部 1112 内においてパネル板 1110 の板面に沿って流下可能な球通路 2813a と、球通路 2813a を流通している遊技球 B を検知する球センサ 2813b と、を有している。

20

【1169】

第二構成部材 2813 は、一つの部材により構成されていても良いし、複数の部材を組み合わせて構成されていても良い。

【1170】

この球通路 2813a は、図示するように、開口部 1112 の下端付近に置いて後方へ屈曲した後に、パネル板 1110 の後面に沿うように下方へ屈曲して、下流端が開口部 1112 よりも下方へ延出している。換言すると、球通路 2813a は、後方に設けられている裏下演出ユニット 3500（裏下可動装飾体 3510）よりも下方の部位で、後方へ屈曲している。これにより、裏下演出ユニット 3500 の配置スペースを十分に確保することができ、裏下可動装飾体 3510 の可動範囲（昇降範囲）を広くしたり、裏下可動装飾体 3510 を大きくしたりすることができる。

30

【1171】

球センサ 2813b は、球通路 2813a におけるパネル板 1110 の後面に沿って延出している部位に設けられている。つまり、球センサ 2813b は、球通路 2813a における後方に設けられている裏下演出ユニット 3500（裏下可動装飾体 3510）よりも下方の部位に設けられており、裏下可動装飾体 3510 の妨げになることはない。

【1172】

サイドユニット 2800A の第一構成部材 2811 は、遊技パネル 1100 のパネル板 1110 の前方から、台板 2811a がパネル板 1110 における対応する開口部 1112 を閉鎖するように、台板 2811a をパネル板 1110 の前面に当接させていると共に、台板 2811a から後方へ突出している複数の位置決突起 2811c をパネル板 1110 の位置決孔 1113 に挿入させている状態で、取付孔 2811d を介して取付ビスをパネル板 1110 の取付孔 1114 にねじ込んで締め付けることにより、パネル板 1110 の前面に取付けられる。

40

【1173】

一方、サイドユニット 2800A の第二構成部材 2813 は、裏ユニット 3000 の裏箱 3010 に取付けられる。第二構成部材 2813 を裏ユニット 3000 に取付けた状態では、図示は省略するが、球通路 2813a の一部（パネル板 1110 の開口部 1112 内に収容される部位）が、裏箱 3010 よりも前方へ突出している。

【1174】

そして、遊技パネル 1100 の後側に裏ユニット 3000 を取付けると、第二構成部材

50

2813における裏箱3010よりも前方へ突出している部位が、遊技パネル1100におけるパネル板1110の開口部1112内に後方から挿入された状態となり、当該部位が第一構成部材2811の後側に位置してサイドユニット2800Aが構築される。

【1175】

このサイドユニット2800Aは、遊技盤5に組立てた状態で、第二構成部材2813の球通路2813aにおけるパネル板1110の開口部1112内にかかっている部位の後面が、パネル板1110の後面から後方へ突出している。この突出量TLは、遊技球Bの直径Dの1/2以下としている。

【1176】

ところで、遊技パネル1100を射出成形により形成する場合、障害釘が植設される遊技領域5aの部位の厚さが、遊技パネル1100(パネル板1110)を木製の合板としたり樹脂板を切削加工したりする場合よりも薄くなり易いため、第二構成部材2813の球通路2813aにおけるパネル板1110の面と沿っている部位が、パネル板1110の板厚内に収まり切れずに、パネル板1110の後面よりも後方へ突出してしまう恐れがある。そして、第二構成部材2813におけるパネル板1110の後面よりも後方への突出量が大きいと、後方のスペースを十分に確保することができなくなる。これに対して、本実施形態では、第二構成部材2813における球通路2813aの部位のパネル板1110の後面からの突出量TLを、遊技球Bの直径Dの1/2以下としているため、後方のスペースを十分に確保することができ、所望の大きさの裏下演出ユニット3500(裏下可動装飾体3510)を設けることができる。

【1177】

サイドユニット2800Aでは、一般入賞口2001に遊技球Bが受入れられると、一般入賞口2001を形成している第一構成部材2811の球受部2811bによりパネル板1110の前面よりも後方の球通路2813aへ誘導され、第二構成部材2813の球通路2813aに受け渡される。そして、第二構成部材2813の球通路2813aに受け渡された遊技球Bは、まず、パネル板1110の板厚内にかかるようにパネル板1110の面に沿って流下し、開口部1112の下端付近において、パネル板1110の後面よりも後方へ流通した上で、パネル板1110の後面に沿って下方へ流下する。その後、遊技球Bは、球センサ2813bにより検知された後に、図示しない出口から下方へ排出される。

【1178】

本実施形態のサイドユニット2800Aによれば、上記のサイドユニット2800と同様の作用効果を奏することができる。

【1179】

また、サイドユニット2800Aによれば、球センサ2813bが設けられている第二構成部材2813を、遊技パネル1100(パネル板1110)の後方に設けられている裏ユニット3000に取付けているため、パネル板1110に取付けられる第一構成部材2811には球センサ2813bを設けていない。従って、球センサ2813bのような電子部品を裏ユニット3000に纏めるようにしており、遊技パネル1100側から球センサ2813bからの配線を延出させていないため、遊技盤5の製造において、遊技パネル1100と裏ユニット3000とを組立てる際に、球センサ2813bからの配線が障害釘等に引っ掛かることはなく、引っ掛かりによる配線の切断を回避させることができると共に、組立作業の作業性を向上させることができる。

【1180】

また、サイドユニット2800Aによれば、遊技盤5に組立てることで、第一構成部材2811の台板2811aにより、遊技パネル1100におけるパネル板1110の開口部1112を前方から塞いでいるため、パネル板1110の後側から塵や埃等の異物が開口部1112を通してパネル板1110の前面側の遊技領域5aに侵入するのを防止することができる。

【1181】

10

20

30

40

50

なお、サイドユニット 2800A は、各球受部 2811b ごとに独立した球通路 2813a を設けるようにしても良いし、サイドユニット 2800 の球通路 2812a と同様に、球受部 2811b の下流に一つの球通路 2813a を設けて、各球受部 2811b に入球した遊技球 B を合流させるようにしても良い。

【1182】

また、上記のサイドユニット 2800A では、第二構成部材 2813 を裏ユニット 3000 に取付けるものを示したが、これに限定するものではなく、第二構成部材 2813 を第一構成部材 2811 の後側に取付けられるものとしても良い。

【1183】

また、上記の実施形態では、遊技パネル 1100 として透明樹脂製のパネル板 1110 を備えているものを示したが、これに限定するものではなく、木製の遊技パネル 1100 としても良い。これにより、遊技パネル 1100 を木製とすることで、樹脂製のものと比較して板厚が厚くなるため、遊技パネル 1100 の板厚内をより有効利用し易くすることができる。

10

【1184】

[12-2b. サイドユニットの変形例 2]

次に、上記のサイドユニット 2800 やサイドユニット 2800A とは異なる形態のサイドユニット 2800B について、主に図 107 を参照して説明する。図 107(a) は図 105 に示すサイドユニットとは異なる形態のサイドユニットを遊技パネル共に縦断面で示す説明図であり、(b) は(a)におけるサイドユニットの LED 基板と基板カバーとの要部を斜視図で示す説明図である。ここでは、上記のサイドユニット 2800 と同じ構成については同じ符号を付して説明する。

20

【1185】

サイドユニット 2800B は、遊技者がハンドル 160 を操作することで遊技球 B が打ち込まれる遊技領域 5a 内において、始動口ユニット 2100 の左方で内レール 1002 に沿うように延出しており、遊技球 B を常時受入可能に開口している複数(2つ~4つ)の一般入賞口 2001 を備えている。

【1186】

サイドユニット 2800B は、遊技パネル 1100 における障害釘が植設される平板状のパネル板 1110 に前方から取付けられるユニット本体 2810 と、ユニット本体 2810 の後側から取付けられるユニットカバー 2820 と、ユニット本体 2810 とユニットカバー 2820 との間に設けられ複数の LED 2825a が実装されている LED 基板 2825 と、を備えている。サイドユニット 2800B のユニット本体 2810 とユニットカバー 2820 は、透明な合成樹脂により形成されている。

30

【1187】

また、サイドユニット 2800B は、ユニット本体 2810 とユニットカバー 2820 とが互いに接している接触面部 2830 と、接触面部 2830 の一部に設けられており互いに接触していない非接触面部 2831 と、を有している。

【1188】

サイドユニット 2800B のユニット本体 2810 は、遊技パネル 1100 における障害釘が植設される平板状のパネル板 1110 に前方から取付けられる第一構成部材 2811 と、第一構成部材 2811 に後側から取付けられる第二構成部材 2812 と、ユニットカバー 2820 の外周縁に沿うように後方へ棒状に突出しており後端面がユニットカバー 2820 の前端面に当接する支持棒部 2814 と、を有している。本実施形態では、第一構成部材 2811 の後側に第二構成部材 2812 が取付けられている。また、本実施形態では、支持棒部 2814 が第二構成部材 2812 の後面から突出している。

40

【1189】

ユニット本体 2810 の第一構成部材 2811 は、遊技パネル 1100 (パネル板 1110) の前面に当接可能な平板状の台板 2811a と、台板 2811a から前方へ突出していると共に上方及び後方が解放されており一般入賞口 2001 を形成している複数の球

50

受部 2811b と、を有している。また、第一構成部材 2811 は、台板 2811a から後方へ突出している複数の位置決突起 2811c と、台板 2811a を貫通しており遊技パネル 1100 に取付けるための複数の取付孔 2811d と、台板 2811a の後端面に設けられており第二構成部材 2812 を取付けるための複数の被取付孔（図示は省略）と、を有している（図 104 を参照）。

【1190】

台板 2811a は、前構成部材 1000 の内レール 1002 に沿うように延出している。複数の位置決突起 2811c は、台板 2811a の長手方向へ離隔して設けられている。位置決突起 2811c は、遊技パネル 1100 のパネル板 1110 に設けられている位置決孔 1113 に挿入される。本実施形態では、各位置決突起 2811c は同じ長さである。複数の取付孔 2811d は、台板 2811a における位置決突起 2811c の近傍と、台板 2811a の左右方向中央付近の上部と、に設けられている。これら取付孔 2811d は、前側に皿ザグリが形成されており、パネル板 1110 の取付孔 1114 にねじ込まれる皿頭の取付ビス（図示は省略）が前方から挿通される。パネル板 1110 の前面に取付けた状態では、取付ビスの頭部が台板 2811a の前面よりも前方へ突出することはない。

10

【1191】

なお、本実施形態では、第一構成部材 2811 における台板 2811a の前面と球受部 2811b の前面に、透光性を有する装飾シール 2803 が貼り付けられている。

【1192】

第二構成部材 2812 は、前方へ開放された容器状に形成されており、一般入賞口 2001（球受部 2811b）に受入れられた遊技球 B を遊技パネル 1100（パネル板 1110）の面（板面）に沿って流下させる球通路 2812a と、球通路 2812a の下流端において後方へ向かって開口している通路出口（図示は省略）と、第一構成部材 2811 に取付けられるための複数の取付孔（図示は省略）と、後面に設けられておりユニットカバー 2820 を取付けるための被取付孔（図示は省略）と、を有している。

20

【1193】

この第二構成部材 2812 には、後端がユニットカバー 2820 の前端と当接する支持枠部 2814 が後側に設けられている。換言すると、第二構成部材 2812 は、ユニットカバー 2820 の外周縁に沿うように後方へ枠状に突出しており後端面がユニットカバー 2820 の前端面に当接する支持枠部 2814 を、有している。支持枠部 2814 の後端面は、サイドユニット 2800B に組立てることでユニットカバー 2820 における後述する周壁部 2820b の前端面に当接する。つまり、支持枠部 2814 の後端面と、周壁部 2820b の前端面とが、接触面部 2830 を構成している。

30

【1194】

第二構成部材 2812 の支持枠部 2814（接触面部 2830）は、球通路 2812a の出口である図示しない通路出口よりも上方に設けられている。換言すると、第二構成部材 2812 の通路出口は、支持枠部 2814（接触面部 2830）よりも下方の部位に設けられている。

【1195】

ユニット本体 2810 は、第一構成部材 2811 の後方に第二構成部材 2812 を位置させ、第二構成部材 2812 の後方から取付ビスを第二構成部材 2812 の取付孔を通して第一構成部材 2811 の被取付孔にねじ込むことで、組立てられる。これにより、第一構成部材 2811 に後側から第二構成部材 2812 が取付けられたユニット本体 2810 が構築される。

40

【1196】

本実施形態の第二構成部材 2812 は、図 107 に示すように、遊技パネル 1100 のパネル板 1110 の開口部 1112 内に挿入されると共に、奥行きがパネル板 1110 の板厚内に収まるように形成されている。

【1197】

50

サイドユニット 2800B のユニットカバー 2820 は、前方へ開放された浅い容器状に形成されており、内部に LED 基板 2825 が収容される。このユニットカバー 2820 は、図 107 に示すように、平板状のカバー部 2820a と、カバー部 2820a の外周縁から前方へ突出している棒状の周壁部 2820b と、周壁部 2820b の一部において前端から凹んでいる切欠部 2820c と、を有している。なお、カバー部 2820a に、通気用の複数のスリットを設けても良い。

【1198】

また、ユニットカバー 2820 は、カバー部 2820a の前面から周壁部 2820b よりも短く前方へ突出しており LED 基板 2825 を取付けるための複数のボス部 2820d と、カバー部 2820a を貫通しておりユニット本体 2810 に取付けるための取付ビスが挿通される複数の取付孔（図示は省略）と、を有している。

10

【1199】

ユニットカバー 2820 のカバー部 2820a は、LED 基板 2825 を後方から覆う大きさに形成されている。周壁部 2820b は、外形がユニット本体 2810 における支持棒部 2814 の外形と同じである。周壁部 2820b の前端面は、サイドユニット 2800B に組立てることで、ユニット本体 2810 における支持棒部 2814 の後端面に当接する。つまり、支持棒部 2814 の後端面と、周壁部 2820b の前端面とが、接触面部 2830 を構成している。

【1200】

切欠部 2820c は、周壁部 2820b における上辺側と下辺側とに設けられている。切欠部 2820c は、サイドユニット 2800B に組立てることで、周壁部 2820b の前端面とユニット本体 2810 における支持棒部 2814 の前端面との間に隙間を形成することができる。つまり、切欠部 2820c により、支持棒部 2814 の後端面と周壁部 2820b の前端面とで構成している接触面部 2830 の一部に、互いに接触していない非接触面部 2831 を形成している。この切欠部 2820c により、容器状のユニットカバー 2820 の内部を通気させることができ、内部に取付けられた LED 基板 2825 からの熱を外部へ放熱することができ、ユニットカバー 2820 に熱が籠ることはない。

20

【1201】

サイドユニット 2800B の LED 基板 2825 は、後面をユニットカバー 2820 におけるボス部 2820d の前端に当接させた状態で、ユニットカバー 2820 の内部に取付けられる。LED 基板 2825 に実装されている複数の LED 2825a は、フルカラー LED であり、サイドユニット 2800B に組立てることで、サイドユニット 2800B を様々な発光色で発光装飾させることができる。

30

【1202】

このサイドユニット 2800B は、ユニットカバー 2820 の内部のボス部 2820d に、LED 基板 2825 を取付けた状態で、ユニットカバー 2820 の周壁部 2820b の前端面を、ユニット本体 2810 における支持棒部 2814 の後端面に当接（接触）させ、ユニットカバー 2820 の後方からユニットカバー 2820 の取付孔を介して取付ビスをユニット本体 2810 の第二構成部材 2812 の被取付孔にねじ込んで締め付けることにより、組立てることができる。

40

【1203】

サイドユニット 2800B の遊技パネル 1100 への取付けは、まず、遊技パネル 1100 におけるパネル板 1110 の前方から、第一構成部材 2811 の台板 2811a がパネル板 1110 を貫通している開口部 1112 を閉鎖するように、台板 2811a をパネル板 1110 の前面に当接させる。この際に、第一構成部材 2811 の二つの位置決突起 2811c を、パネル板 1110 の位置決孔 1113 に挿入させる。この状態では、第一構成部材 2811 の取付孔 2811d が、パネル板 1110 の取付孔 1114 と一致している。

【1204】

そして、前方から第一構成部材 2811 の取付孔 2811d を通して取付ビスをパネル

50

板 1 1 1 0 の取付孔 1 1 1 4 にねじ込んで締め付けることにより、サイドユニット 2 8 0 0 B がパネル板 1 1 1 0 の前面に取付けられる。この際に、第一構成部材 2 8 1 1 の取付孔 2 8 1 1 d を、位置決突起 2 8 1 1 c の近傍に設けているため、取付孔 2 8 1 1 d を介して取付ビスを遊技パネル 1 1 0 0 におけるパネル板 1 1 1 0 の取付孔 1 1 1 4 にねじ込むことで、位置決突起 2 8 1 1 c をパネル板 1 1 1 0 側へ強く押し付けて位置決孔 1 1 1 3 へ確実に挿入させることができ、位置決突起 2 8 1 1 c の不完全挿入による浮き上がりを防止することができる。

【 1 2 0 5 】

サイドユニット 2 8 0 0 B では、ユニット本体 2 8 1 0 の第二構成部材 2 8 1 2 に、パネル板 1 1 1 0 の面に沿って遊技球 B を流下させる球通路 2 8 1 2 a を設けている。第二構成部材 2 8 1 2 における球通路 2 8 1 2 a の部位の断面は、コ字状となっているため、球通路 2 8 1 2 a の存在により第二構成部材 2 8 1 2 の剛性を高めることができる。そして、平板状の台板 2 8 1 1 a を有することで剛性が低くなっている可能性がある第一構成部材 2 8 1 1 に、球通路 2 8 1 2 a により剛性が高められている第二構成部材 2 8 1 2 を、第一構成部材 2 8 1 1 の後側から取付けてサイドユニット 2 8 0 0 B を形成しているため、サイドユニット 2 8 0 0 B の剛性を従来のサイドユニットよりも高めることができる。従って、リサイクル等によるパチンコ機 1 の分解作業において、サイドユニット 2 8 0 0 B をパネル板 1 1 1 0 に取付けている取付ビスを取外してサイドユニット 2 8 0 0 B を前方へ引っ張った時に、サイドユニット 2 8 0 0 B の剛性が高められているため、サイドユニット 2 8 0 0 B が撓むことはない。これにより、パネル板 1 1 1 0 の位置決孔 1 1 1 3 に対してサイドユニット 2 8 0 0 B (第一構成部材 2 8 1 1) の位置決突起 2 8 1 1 c が傾くことはなく、遊技パネル 1 1 0 0 (パネル板 1 1 1 0) からサイドユニット 2 8 0 0 B を簡単に取外すことができ、分別する際の分解作業を軽減することが可能なパチンコ機 1 を提供することができる。

【 1 2 0 6 】

サイドユニット 2 8 0 0 B をパネル板 1 1 1 0 の前面に取付けた状態 (遊技盤 5 を組立てた状態) では、ユニット本体 2 8 1 0 の第二構成部材 2 8 1 2 がパネル板 1 1 1 0 の開口部 1 1 1 2 内でパネル板 1 1 1 0 の板厚内に位置しており、パネル板 1 1 1 0 の後面よりも前方に位置している。

【 1 2 0 7 】

また、本実施形態のサイドユニット 2 8 0 0 B は、遊技盤 5 に組立てた状態で、ユニットカバー 2 8 2 0 がパネル板 1 1 1 0 の後面よりも後方へ突出していると共に、ユニットカバー 2 8 2 0 の切欠部 2 8 2 0 c (非接触面部 2 8 3 1) の一部がパネル板 1 1 1 0 の後面よりも後方へ突出している。この際に、切欠部 2 8 2 0 c (非接触面部 2 8 3 1) を上下に設けているため、上側の切欠部 2 8 2 0 c により LED 基板 2 8 2 5 からの熱を上方へ排出させつつ、下側の切欠部 2 8 2 0 c から外部の空気を内部へ取り込むことができる。また、遊技盤 5 に組立てた状態では、サイドユニット 2 8 0 0 B のユニット本体 2 8 1 0 におけるパネル板 1 1 1 0 の開口部 1 1 1 2 内に挿入されている部位の外周、つまり、第二構成部材 2 8 1 2 の外周と、開口部 1 1 1 2 の内周との間には、隙間が設けられている。これらにより、LED 基板 2 8 2 5 からの熱を、切欠部 2 8 2 0 c (非接触面部 2 8 3 1) を通して外部へ放出し易くなり、効率良く放熱することができる。

【 1 2 0 8 】

また、本実施形態のサイドユニット 2 8 0 0 B は、LED 基板 2 8 2 5 をユニットカバー 2 8 2 0 に取付けた状態では、LED 基板 2 8 2 5 が切欠部 2 8 2 0 c (非接触面部 2 8 3 1) よりも後方に位置している。換言すると、平面視において、LED 基板 2 8 2 5 が切欠部 2 8 2 0 c (非接触面部 2 8 3 1) と重ならせないように設けられている。これにより、切欠部 2 8 2 0 c を通してユニットカバー 2 8 2 0 内に塵や埃が侵入しても、LED 基板 2 8 2 5 にかかり難くすることができ、塵や埃の影響を極力防ぐことができる。また、ユニットカバー 2 8 2 0 の下辺側にも切欠部 2 8 2 0 c を設けているため、上側の切欠部 2 8 2 0 c から侵入した塵や埃を下側の切欠部 2 8 2 0 c から下方へ排出させるこ

とができる。

【1209】

また、本実施形態のサイドユニット2800Bは、遊技盤5に組立てることで、第一構成部材2811の台板2811aにより遊技パネル1100におけるパネル板1110の開口部1112を前方から塞いでいるため、パネル板1110の後側から塵や埃等の異物が開口部1112を通してパネル板1110の前面側の遊技領域5aに侵入するのを防止することができる。

【1210】

更に、サイドユニット2800Bは、遊技盤5に組立てた状態で、ユニット本体2810における第二構成部材2813の後側に取付けられているユニットカバー2820が、

10

【1211】

ところで、遊技パネル1100を射出成形により形成する場合、障害釘が植設される遊技領域5aの部位の厚さが、遊技パネル1100(パネル板1110)を木製の合板としたり樹脂板を切削加工したりする場合よりも薄くなり易いため、ユニット本体2810の球通路2812aにおけるパネル板1110の面と沿っている部位や、ユニット本体2810の後側に取付けられているユニットカバー2820が、パネル板1110の板厚内に収まり切れずに、パネル板1110の後面よりも後方へ突出してしまう恐れがある。そして、サイドユニット2800Bにおけるパネル板1110の後面よりも後方への突出量が

20

【1212】

サイドユニット2800Bでは、一般入賞口2001に遊技球Bが受入れられると、一般入賞口2001を形成している球受部2811bによりパネル板1110の前面よりも後方の球通路2812aへ誘導され、球通路2812aによりパネル板1110の面に沿って

30

【1213】

本実施形態のサイドユニット2800Bは、詳細な図示は省略するが、ユニット本体2810における第二構成部材2812の図示しない通路出口が、待機位置の裏下可動装飾体3510よりも下方に設けられている。つまり、一般入賞口2001(球受部2811b)に受入れられた遊技球Bを検知する一般入賞口センサ3001が待機位置の裏下可動装飾体3510よりも下方に設けられている。従って、サイドユニット2800Bや一般入賞口センサ3001等が裏下可動装飾体3510の邪魔になることはない。

40

【1214】

本実施形態のサイドユニット2800Bは、詳細な図示は省略するが、ユニット本体2810が図104のサイドユニット2800と同じであり、一般入賞口2001(球受部2811b)と連通している支流部2801と、支流部2801と合流しており遊技パネル1100におけるパネル板1110の面(板面)に沿って延出している本流部2802と、を有している。球通路2812aは、複数の支流部2801と、本流部2802と、で構成されている。

【1215】

本実施形態のサイドユニット2800Bによれば、上記のサイドユニット2800と同様の作用効果を奏することができる。

50

【 1 2 1 6 】

なお、上記のサイドユニット 2 8 0 0 B では、ユニットカバー 2 8 2 0 の周壁部 2 8 2 0 b に切欠部 2 8 2 0 c (非接触面部 2 8 3 1) を設けているものを示したが、これに限定するものではなく、ユニットカバー 2 8 2 0 の周壁部 2 8 2 0 b に切欠部 2 8 2 0 c を設けずにユニット本体 2 8 1 0 の支持枠部 2 8 1 4 に後端から前方へ切欠かれた切欠部 (非接触面部 2 8 3 1) を設けるようにしても良い。或いは、ユニットカバー 2 8 2 0 の周壁部 2 8 2 0 b とユニット本体 2 8 1 0 の支持枠部 2 8 1 4 との両方に切欠部 (非接触面部) を設けるようにしても良い。

【 1 2 1 7 】

また、上記のサイドユニット 2 8 0 0 B では、ユニット本体 2 8 1 0 に後方へ突出する棒状の支持枠部 2 8 1 4 を設け、その後端面を接触面部 2 8 3 0 とするものを示したが、これに限定するものではなく、ユニット本体 2 8 1 0 に支持枠部 2 8 1 4 を設けずに、ユニットカバー 2 8 2 0 (周壁部 2 8 2 0 b) の前端が、ユニット本体 2 8 1 0 の後面に当接するようにして、当該当接する部位を接触面部 2 8 3 0 としても良い。これにより、後方へ突出する支持枠部 2 8 1 4 を設けていないため、サイドユニット 2 8 0 0 B におけるパネル板 1 1 1 0 の後面から後方へ突出する突出量を少なくすることができ、パネル板 1 1 1 0 の後方の空スペースをより広く確保することが可能となる。

10

【 1 2 1 8 】

更に、上記のサイドユニット 2 8 0 0 B では、LED 基板 2 8 2 5 をユニットカバー 2 8 2 0 に取付けているものを示したが、これに限定するものではなく、LED 基板 2 8 2 5 をユニット本体 2 8 1 0 (第二構成部材 2 8 1 2) の後側に取付けるようにしても良い。

20

【 1 2 1 9 】

また、上記のサイドユニット 2 8 0 0 B において、LED 基板 2 8 2 5 の前方に LED 2 8 2 5 a からの光を拡散させる複数の凹凸からなる拡散レンズ部を設けるようにしても良い。この拡散レンズ部は、ユニット本体 2 8 1 0 (第二構成部材 2 8 1 2) の後面に設けても良いし、ユニット本体 2 8 1 0 とは別体の部材に設けても良い。

【 1 2 2 0 】

更に、上記のサイドユニット 2 8 0 0 B では、夫々の球受部 2 8 1 1 b と連通している複数の支流部 2 8 0 1 と、複数の支流部 2 8 0 1 が合流する本流部 2 8 0 2 と、から構成されている球通路 2 8 1 2 a を、有しているものを示したが、これに限定するものではなく、各球受部 2 8 1 1 b ごとに球通路 2 8 1 2 a が独立しているものとしても良い。

30

【 1 2 2 1 】

また、上記の実施形態では、遊技パネル 1 1 0 0 として透明樹脂製のパネル板 1 1 1 0 を備えているものを示したが、これに限定するものではなく、木製の遊技パネル 1 1 0 0 としても良い。これにより、遊技パネル 1 1 0 0 を木製とすることで、樹脂製のものと比較して板厚が厚くなるため、遊技パネル 1 1 0 0 の板厚内をより有効利用し易くすることができる。ところで、遊技パネル 1 1 0 0 (パネル板 1 1 1 0) を透明なものとする、LED 基板 2 8 2 5 の LED 2 8 2 5 a からの光が、パネル板 1 1 1 0 の開口部 1 1 1 2 の内周面からパネル板 1 1 1 0 内に入射して、パネル板 1 1 1 0 内に拡散してしまい、前方へ照射される光量が低下することで、発光による演出効果が弱くなる恐れがある。これに対して、遊技パネル 1 1 0 0 を木製 (不透明) とすることで、LED 基板 2 8 2 5 の LED 2 8 2 5 a からの光が、開口部 1 1 1 2 の内周面から遊技パネル 1 1 0 0 の内部に入射することはなく、開口部 1 1 1 2 の内周面により反射させることが可能となるため、前方へ照射される光量の低下を抑制させることができ、発光による演出効果を十分に発揮させ易くすることができる。

40

【 1 2 2 2 】

[1 2 - 2 c . サイドユニットの変形例 3]

次に、上記とは更に異なる形態のサイドユニット 2 8 0 0 C について、主に図 1 0 8 等を参照して説明する。図 1 0 8 は、図 1 0 7 に示すサイドユニットとは異なる形態のサイドユニットを遊技パネル共に縦断面で示す説明図である。ここでは、上記のサイドユニッ

50

ト 2 8 0 0 B と同じ構成については同じ符号を付して説明する。

【 1 2 2 3 】

サイドユニット 2 8 0 0 C は、遊技者がハンドル 1 6 0 を操作することで遊技球 B が打ち込まれる遊技領域 5 a 内において、始動口ユニット 2 1 0 0 の左方で内レール 1 0 0 2 に沿うように延出しており、遊技球 B を常時受入可能に開口している複数 (2 つ ~ 4 つ) の一般入賞口 2 0 0 1 を備えている。

【 1 2 2 4 】

サイドユニット 2 8 0 0 C は、遊技パネル 1 1 0 0 における障害釘が植設される平板状のパネル板 1 1 1 0 に前方から取付けられるユニット本体 2 8 1 0 と、ユニット本体 2 8 1 0 の後側から取付けられるユニットカバー 2 8 2 0 と、ユニット本体 2 8 1 0 とユニット
10
トカバー 2 8 2 0 との間に設けられ複数の LED 2 8 2 5 a が実装されている LED 基板 2 8 2 5 と、を備えている。サイドユニット 2 8 0 0 B のユニット本体 2 8 1 0 とユニットカバー 2 8 2 0 は、透明な合成樹脂により形成されている。

【 1 2 2 5 】

また、サイドユニット 2 8 0 0 C は、ユニット本体 2 8 1 0 とユニットカバー 2 8 2 0 とが互いに接している接触面部 2 8 3 0 と、接触面部 2 8 3 0 の一部に設けられており互いに接触していない非接触面部 2 8 3 1 と、を有している。

【 1 2 2 6 】

サイドユニット 2 8 0 0 B のユニット本体 2 8 1 0 は、遊技パネル 1 1 0 0 における障害釘が植設される平板状のパネル板 1 1 1 0 に前方から取付けられる第一構成部材 2 8 1 1 と、第一構成部材 2 8 1 1 に後側から取付けられる第二構成部材 2 8 1 2 と、ユニット
20
カバー 2 8 2 0 の外周縁に沿うように後方へ棒状に突出しており後端面がユニットカバー 2 8 2 0 の前端面に当接する支持棒部 2 8 1 4 と、第一構成部材 2 8 1 1 と第二構成部材 2 8 1 2 との間に設けられており一般入賞口 2 0 0 1 に受入れられた遊技球 B を検知する球センサ 2 8 1 5 (一般入賞口センサ 3 0 0 1) と、を有している。本実施形態では、第一構成部材 2 8 1 1 の後側に第二構成部材 2 8 1 2 が取付けられている。また、本実施形態では、支持棒部 2 8 1 4 が第二構成部材 2 8 1 2 の後面から突出している。

【 1 2 2 7 】

ユニット本体 2 8 1 0 の第一構成部材 2 8 1 1 は、遊技パネル 1 1 0 0 (パネル板 1 1 1 0) の前面に当接可能な平板状の台板 2 8 1 1 a と、台板 2 8 1 1 a から前方へ突出していると共に上方及び後方が解放されており一般入賞口 2 0 0 1 を形成している複数の球
30
受部 2 8 1 1 b と、を有している。また、第一構成部材 2 8 1 1 は、台板 2 8 1 1 a から後方へ突出している複数の位置決突起 2 8 1 1 c と、台板 2 8 1 1 a を貫通しており遊技パネル 1 1 0 0 に取付けるための複数の取付孔 2 8 1 1 d と、台板 2 8 1 1 a の後端面に設けられており第二構成部材 2 8 1 2 を取付けるための複数の被取付孔 (図示は省略) と、を有している (図 1 0 4 を参照) 。

【 1 2 2 8 】

台板 2 8 1 1 a は、前構成部材 1 0 0 0 の内レール 1 0 0 2 に沿うように延出している。複数の位置決突起 2 8 1 1 c は、台板 2 8 1 1 a の長手方向へ離隔して設けられている。位置決突起 2 8 1 1 c は、遊技パネル 1 1 0 0 のパネル板 1 1 1 0 に設けられている位置決孔 1 1 1 3 に挿入される。本実施形態では、各位置決突起 2 8 1 1 c は同じ長さである。複数の取付孔 2 8 1 1 d は、台板 2 8 1 1 a における位置決突起 2 8 1 1 c の近傍と、台板 2 8 1 1 a の左右方向中央付近の上部と、に設けられている。これら取付孔 2 8 1 1 d は、前側に皿ザグりが形成されており、パネル板 1 1 1 0 の取付孔 1 1 1 4 にねじ込まれる皿頭の取付ビス (図示は省略) が前方から挿通される。パネル板 1 1 1 0 の前面に取付けた状態では、取付ビスの頭部が台板 2 8 1 1 a の前面よりも前方へ突出することはない。
40

【 1 2 2 9 】

なお、本実施形態では、第一構成部材 2 8 1 1 における台板 2 8 1 1 a の前面と球受部 2 8 1 1 b の前面に、透光性を有する装飾シール 2 8 0 3 が貼り付けられている。
50

【 1 2 3 0 】

第二構成部材 2 8 1 2 は、前方へ開放された容器状に形成されており、一般入賞口 2 0 0 1 (球受部 2 8 1 1 b) に受入れられた遊技球 B を遊技パネル 1 1 0 0 (パネル板 1 1 1 0) の面 (板面) に沿って流下させる球通路 2 8 1 2 a と、球通路 2 8 1 2 a の下流端において後方へ向かって開口している通路出口 2 8 1 2 b と、第一構成部材 2 8 1 1 に取付けられるための複数の取付孔 (図示は省略) と、後面に設けられておりユニットカバー 2 8 2 0 を取付けるための被取付孔 (図示は省略) と、を有している。

【 1 2 3 1 】

この第二構成部材 2 8 1 2 には、後端がユニットカバー 2 8 2 0 の前端と当接する支持枠部 2 8 1 4 が後側に設けられている。換言すると、第二構成部材 2 8 1 2 は、ユニットカバー 2 8 2 0 の外周縁に沿うように後方へ枠状に突出しており後端面がユニットカバー 2 8 2 0 の前端面に当接する支持枠部 2 8 1 4 を、有している。支持枠部 2 8 1 4 の後端面は、サイドユニット 2 8 0 0 C に組立てることでユニットカバー 2 8 2 0 における後述する周壁部 2 8 2 0 b の前端面に当接する。つまり、支持枠部 2 8 1 4 の後端面と、周壁部 2 8 2 0 b の前端面とが、接触面部 2 8 3 0 を構成している。

10

【 1 2 3 2 】

第二構成部材 2 8 1 2 の支持枠部 2 8 1 4 (接触面部 2 8 3 0) は、球通路 2 8 1 2 a の通路出口 2 8 1 2 b 及び球センサ 2 8 1 5 よりも上方に設けられている。換言すると、第二構成部材 2 8 1 2 の通路出口 2 8 1 2 b 及び球センサ 2 8 1 5 は、支持枠部 2 8 1 4 (接触面部 2 8 3 0) よりも下方の部位に設けられている。これにより、球センサ 2 8 1 5 が、LED 基板 2 8 2 5 の LED 2 8 2 5 a による発光装飾の妨げになり難い。

20

【 1 2 3 3 】

ユニット本体 2 8 1 0 は、第一構成部材 2 8 1 1 の後方に第二構成部材 2 8 1 2 を位置させ、第二構成部材 2 8 1 2 の後方から取付ビスを第二構成部材 2 8 1 2 の取付孔を通して第一構成部材 2 8 1 1 の被取付孔にねじ込むことで、組立てられる。この際に、球センサ 2 8 1 5 を、第一構成部材 2 8 1 1 と第二構成部材 2 8 1 2 とで挟まれるように、球通路 2 8 1 2 a の所定位置に配置して組み付ける。これにより、第一構成部材 2 8 1 1 に後側から第二構成部材 2 8 1 2 が取付けられたユニット本体 2 8 1 0 が構築される。

【 1 2 3 4 】

本実施形態の第二構成部材 2 8 1 2 は、図 1 0 8 に示すように、遊技パネル 1 1 0 0 のパネル板 1 1 1 0 の開口部 1 1 1 2 内に挿入されると共に、奥行きがパネル板 1 1 1 0 の板厚内に収まるように形成されている。

30

【 1 2 3 5 】

サイドユニット 2 8 0 0 C のユニットカバー 2 8 2 0 は、前方へ開放された浅い容器状に形成されており、内部に LED 基板 2 8 2 5 が収容される。このユニットカバー 2 8 2 0 は、平板状のカバー部 2 8 2 0 a と、カバー部 2 8 2 0 a の外周縁から前方へ突出している枠状の周壁部 2 8 2 0 b と、周壁部 2 8 2 0 b の一部において前端から凹んでいる切欠部 2 8 2 0 c と、を有している。なお、カバー部 2 8 2 0 a に、通気用の複数のスリット孔を設けても良い。

【 1 2 3 6 】

また、ユニットカバー 2 8 2 0 は、カバー部 2 8 2 0 a の前面から周壁部 2 8 2 0 b よりも短く前方へ突出しており LED 基板 2 8 2 5 を取付けるための複数のボス部 2 8 2 0 d と、カバー部 2 8 2 0 a を貫通しておりユニット本体 2 8 1 0 に取付けるための取付ビスが挿通される複数の取付孔 (図示は省略) と、を有している。

40

【 1 2 3 7 】

ユニットカバー 2 8 2 0 のカバー部 2 8 2 0 a は、LED 基板 2 8 2 5 を後方から覆う大きさに形成されている。周壁部 2 8 2 0 b は、外形がユニット本体 2 8 1 0 における支持枠部 2 8 1 4 の外形と同じである。周壁部 2 8 2 0 b の前端面は、サイドユニット 2 8 0 0 C に組立てることで、ユニット本体 2 8 1 0 における支持枠部 2 8 1 4 の後端面に当接する。つまり、支持枠部 2 8 1 4 の後端面と、周壁部 2 8 2 0 b の前端面とが、接触面

50

部 2 8 3 0 を構成している。

【 1 2 3 8 】

切欠部 2 8 2 0 c は、周壁部 2 8 2 0 b のおける上辺側と下辺側とに設けられている。切欠部 2 8 2 0 c は、サイドユニット 2 8 0 0 C に組立てることで、周壁部 2 8 2 0 b の前端面とユニット本体 2 8 1 0 における支持枠部 2 8 1 4 の前端面との間に隙間を形成することができる。つまり、切欠部 2 8 2 0 c により、支持枠部 2 8 1 4 の後端面と周壁部 2 8 2 0 b の前端面とで構成している接触面部 2 8 3 0 の一部に、互いに接触していない非接触面部 2 8 3 1 を形成している。この切欠部 2 8 2 0 c により、容器状のユニットカバー 2 8 2 0 の内部を通気させることができ、内部に取付けられた LED 基板 2 8 2 5 からの熱を外部へ放熱することができ、ユニットカバー 2 8 2 0 に熱が籠ることはない。

10

【 1 2 3 9 】

サイドユニット 2 8 0 0 C の LED 基板 2 8 2 5 は、後面をユニットカバー 2 8 2 0 におけるボス部 2 8 2 0 d の前端に当接させた状態で、ユニットカバー 2 8 2 0 の内部に取付けられる。LED 基板 2 8 2 5 に実装されている複数の LED 2 8 2 5 a は、フルカラー LED であり、サイドユニット 2 8 0 0 C に組立てることで、サイドユニット 2 8 0 0 C を様々な発光色で発光装飾させることができる。

【 1 2 4 0 】

このサイドユニット 2 8 0 0 C は、ユニットカバー 2 8 2 0 の内部のボス部 2 8 2 0 d に、LED 基板 2 8 2 5 を取付けた状態で、ユニットカバー 2 8 2 0 の周壁部 2 8 2 0 b の前端面を、ユニット本体 2 8 1 0 における支持枠部 2 8 1 4 の後端面に当接（接触）させ、ユニットカバー 2 8 2 0 の後方からユニットカバー 2 8 2 0 の取付孔を介して取付ビスをユニット本体 2 8 1 0 の第二構成部材 2 8 1 2 の被取付孔にねじ込んで締め付けることにより、組立てることができる。

20

【 1 2 4 1 】

サイドユニット 2 8 0 0 C の遊技パネル 1 1 0 0 への取付けは、まず、遊技パネル 1 1 0 0 におけるパネル板 1 1 1 0 の前方から、第一構成部材 2 8 1 1 の台板 2 8 1 1 a がパネル板 1 1 1 0 を貫通している開口部 1 1 1 2 を閉鎖するように、台板 2 8 1 1 a をパネル板 1 1 1 0 の前面に当接させる。この際に、第一構成部材 2 8 1 1 の二つの位置決突起 2 8 1 1 c を、パネル板 1 1 1 0 の位置決孔 1 1 1 3 に挿入させる。この状態では、第一構成部材 2 8 1 1 の取付孔 2 8 1 1 d が、パネル板 1 1 1 0 の取付孔 1 1 1 4 と一致している。

30

【 1 2 4 2 】

そして、前方から第一構成部材 2 8 1 1 の取付孔 2 8 1 1 d を通して取付ビスをパネル板 1 1 1 0 の取付孔 1 1 1 4 にねじ込んで締め付けることにより、サイドユニット 2 8 0 0 C がパネル板 1 1 1 0 の前面に取付けられる。この際に、第一構成部材 2 8 1 1 の取付孔 2 8 1 1 d を、位置決突起 2 8 1 1 c の近傍に設けているため、取付孔 2 8 1 1 d を介して取付ビスを遊技パネル 1 1 0 0 におけるパネル板 1 1 1 0 の取付孔 1 1 1 4 にねじ込むことで、位置決突起 2 8 1 1 c をパネル板 1 1 1 0 側へ強く押し付けて位置決孔 1 1 1 3 へ確実に挿入させることができ、位置決突起 2 8 1 1 c の不完全挿入による浮き上がりを防止することができる。

40

【 1 2 4 3 】

サイドユニット 2 8 0 0 C では、ユニット本体 2 8 1 0 の第二構成部材 2 8 1 2 に、パネル板 1 1 1 0 の面に沿って遊技球 B を流下させる球通路 2 8 1 2 a を設けている。第二構成部材 2 8 1 2 における球通路 2 8 1 2 a の部位の断面は、コ字状となっているため、球通路 2 8 1 2 a の存在により第二構成部材 2 8 1 2 の剛性を高めることができる。そして、平板状の台板 2 8 1 1 a を有することで剛性が低くなっている可能性がある第一構成部材 2 8 1 1 に、球通路 2 8 1 2 a により剛性が高められている第二構成部材 2 8 1 2 を、第一構成部材 2 8 1 1 の後側から取付けてサイドユニット 2 8 0 0 C を形成しているため、サイドユニット 2 8 0 0 C の剛性を従来のサイドユニットよりも高めることができる。従って、リサイクル等によるパチンコ機 1 の分解作業において、サイドユニット 2 8 0

50

0 Cをパネル板 1 1 1 0 に取付けている取付ビスを取外してサイドユニット 2 8 0 0 Cを前方へ引っ張った時に、サイドユニット 2 8 0 0 Cの剛性が高められているため、サイドユニット 2 8 0 0 Cが撓むことはない。これにより、パネル板 1 1 1 0の位置決孔 1 1 1 3に対してサイドユニット 2 8 0 0 C(第一構成部材 2 8 1 1)の位置決突起 2 8 1 1 cが傾くことはなく、遊技パネル 1 1 0 0(パネル板 1 1 1 0)からサイドユニット 2 8 0 0 Cを簡単に取外すことができ、分別する際の分解作業を軽減することが可能なパチンコ機 1を提供することができる。

【 1 2 4 4 】

サイドユニット 2 8 0 0 Cをパネル板 1 1 1 0の前面に取付けた状態(遊技盤 5を組立てた状態)では、ユニット本体 2 8 1 0の第二構成部材 2 8 1 2及び球センサ 2 8 1 5が、パネル板 1 1 1 0の開口部 1 1 1 2内でパネル板 1 1 1 0の板厚内に位置しており、パネル板 1 1 1 0の後面よりも前方に位置している。

10

【 1 2 4 5 】

また、本実施形態のサイドユニット 2 8 0 0 Cは、遊技盤 5に組立てた状態で、ユニットカバー 2 8 2 0がパネル板 1 1 1 0の後面よりも後方へ突出していると共に、ユニットカバー 2 8 2 0の切欠部 2 8 2 0 c(非接触面部 2 8 3 1)の一部がパネル板 1 1 1 0の後面よりも後方へ突出している。この際に、切欠部 2 8 2 0 c(非接触面部 2 8 3 1)を上下に設けているため、上側の切欠部 2 8 2 0 cによりLED基板 2 8 2 5からの熱を上方へ排出させつつ、下側の切欠部 2 8 2 0 cから外部の空気を内部へ取り込むことができる。また、遊技盤 5に組立てた状態では、サイドユニット 2 8 0 0 Cのユニット本体 2 8 1 0におけるパネル板 1 1 1 0の開口部 1 1 1 2内に挿入されている部位の外周、つまり、第二構成部材 2 8 1 2の外周と、開口部 1 1 1 2の内周との間には、隙間が設けられている。これらにより、LED基板 2 8 2 5からの熱を、切欠部 2 8 2 0 c(非接触面部 2 8 3 1)を通して外部へ放出し易くなり、効率良く放熱することができる。

20

【 1 2 4 6 】

また、本実施形態のサイドユニット 2 8 0 0 Cは、LED基板 2 8 2 5をユニットカバー 2 8 2 0に取付けた状態では、LED基板 2 8 2 5が切欠部 2 8 2 0 c(非接触面部 2 8 3 1)よりも後方に位置している。換言すると、平面視において、LED基板 2 8 2 5が切欠部 2 8 2 0 c(非接触面部 2 8 3 1)と重ならせないように設けられている。これにより、切欠部 2 8 2 0 cを通してユニットカバー 2 8 2 0内に塵や埃が侵入しても、LED基板 2 8 2 5にかかり難くすることができ、塵や埃の影響を極力防ぐことができる。また、ユニットカバー 2 8 2 0の下辺側にも切欠部 2 8 2 0 cを設けているため、上側の切欠部 2 8 2 0 cから侵入した塵や埃を下側の切欠部 2 8 2 0 cから下方へ排出させることができる。

30

【 1 2 4 7 】

また、本実施形態のサイドユニット 2 8 0 0 Cは、遊技盤 5に組立てることで、第一構成部材 2 8 1 1の台板 2 8 1 1 aにより遊技パネル 1 1 0 0におけるパネル板 1 1 1 0の開口部 1 1 1 2を前方から塞いでいるため、パネル板 1 1 1 0の後側から塵や埃等の異物が開口部 1 1 1 2を通してパネル板 1 1 1 0の前面側の遊技領域 5 aに侵入するのを防止することができる。

40

【 1 2 4 8 】

更に、サイドユニット 2 8 0 0 Cは、遊技盤 5に組立てた状態で、ユニット本体 2 8 1 0における第二構成部材 2 8 1 3の後側に取付けられているユニットカバー 2 8 2 0が、パネル板 1 1 1 0の後面から後方へ突出している。この突出量は、図 1 0 6のサイドユニット 2 8 0 0 Aと同様に、遊技球 Bの直径 Dの 1 / 2 以下としている。

【 1 2 4 9 】

ところで、遊技パネル 1 1 0 0を射出成形により形成する場合、障害釘が植設される遊技領域 5 aの部位の厚さが、遊技パネル 1 1 0 0(パネル板 1 1 1 0)を木製の合板としたり樹脂板を切削加工したりする場合よりも薄くなり易いため、ユニット本体 2 8 1 0の球通路 2 8 1 2 aにおけるパネル板 1 1 1 0の面と沿っている部位や、ユニット本体 2 8

50

10の後側に取付けられているユニットカバー2820が、パネル板1110の板厚内に収まり切れずに、パネル板1110の後面よりも後方へ突出してしまう恐れがある。そして、サイドユニット2800Cにおけるパネル板1110の後面よりも後方への突出量が大きいと、後方のスペースを十分に確保することができなくなる。これに対して、本実施形態では、サイドユニット2800Cにおいて、球通路2813aにおけるパネル板1110の板厚内にかかると共にパネル板1110の面に沿って延出している部位のパネル板1110の後面からの突出量を、遊技球Bの直径Dの1/2以下としているため、後方のスペースを十分に確保することができ、所望の大きさの裏下演出ユニット3500(裏下可動装飾体3510)を設けることができる。

【1250】

サイドユニット2800Cでは、一般入賞口2001に遊技球Bが受入れられると、一般入賞口2001を形成している球受部2811bによりパネル板1110の前面よりも後方の球通路2812aへ誘導され、球通路2812aによりパネル板1110の板厚内においてパネル板1110の面に沿って流下し、球センサ2815により検知された上で、後方へ向かって開口している通路出口2812bから排出される。

【1251】

本実施形態のサイドユニット2800Cは、詳細な図示は省略するが、ユニット本体2810における第二構成部材2812の通路出口2812bが、待機位置の裏下可動装飾体3510よりも下方に設けられている。また、一般入賞口2001(球受部2811b)に受入れられた遊技球Bを検知する球センサ2815(一般入賞口センサ3001)が、遊技パネル1100におけるパネル板1110の開口部1112内で且つパネル板1110の板厚内に設けられている。従って、サイドユニット2800Cや球センサ2815等が裏下可動装飾体3510の邪魔になることはない。

【1252】

本実施形態のサイドユニット2800Cは、詳細な図示は省略するが、ユニット本体2810が図104のサイドユニット2800と同じであり、一般入賞口2001(球受部2811b)と連通している支流部2801と、支流部2801と合流しており遊技パネル1100におけるパネル板1110の面(板面)に沿って延出している本流部2802と、を有している。球通路2812aは、複数の支流部2801と、本流部2802と、で構成されている。

【1253】

本実施形態のサイドユニット2800Cによれば、上記のサイドユニット2800と同様の作用効果を奏することができる。

【1254】

なお、上記のサイドユニット2800Cでは、ユニットカバー2820の周壁部2820bに切欠部2820c(非接触面部2831)を設けているものを示したが、これに限定するものではなく、ユニットカバー2820の周壁部2820bに切欠部2820cを設けずにユニット本体2810の支持枠部2814に後端から前方へ切欠かれた切欠部(非接触面部2831)を設けるようにしても良い。或いは、ユニットカバー2820の周壁部2820bとユニット本体2810の支持枠部2814との両方に切欠部(非接触面部)を設けるようにしても良い。

【1255】

また、上記のサイドユニット2800Cでは、ユニット本体2810に後方へ突出する枠状の支持枠部2814を設け、その後端面を接触面部2830とするものを示したが、これに限定するものではなく、ユニット本体2810に支持枠部2814を設けずに、ユニットカバー2820(周壁部2820b)の前端が、ユニット本体2810の後面に当接するようにして、当該当接する部位を接触面部2830としても良い。これにより、後方へ突出する支持枠部2814を設けていないため、サイドユニット2800Cにおけるパネル板1110の後面から後方へ突出する突出量を少なくすることができ、パネル板1110の後方の空スペースをより広く確保することが可能となる。

10

20

30

40

50

【 1 2 5 6 】

更に、上記のサイドユニット 2 8 0 0 C では、LED 基板 2 8 2 5 をユニットカバー 2 8 2 0 に取付けているものを示したが、これに限定するものではなく、LED 基板 2 8 2 5 をユニット本体 2 8 1 0 (第二構成部材 2 8 1 2) の後側に取付けるようにしても良い。

【 1 2 5 7 】

また、上記のサイドユニット 2 8 0 0 C において、LED 基板 2 8 2 5 の前方に LED 2 8 2 5 a からの光を拡散させる複数の凹凸からなる拡散レンズ部を設けるようにしても良い。この拡散レンズ部は、ユニット本体 2 8 1 0 (第二構成部材 2 8 1 2) の後面に設けても良いし、ユニット本体 2 8 1 0 とは別体の部材に設けても良い。

【 1 2 5 8 】

更に、上記のサイドユニット 2 8 0 0 C では、夫々の球受部 2 8 1 1 b と連通している複数の支流部 2 8 0 1 と、複数の支流部 2 8 0 1 が合流する本流部 2 8 0 2 と、から構成されている球通路 2 8 1 2 a を、有しているものを示したが、これに限定するものではなく、各球受部 2 8 1 1 b ごとに球通路 2 8 1 2 a が独立しているものとしても良い。

【 1 2 5 9 】

また、上記の実施形態では、遊技パネル 1 1 0 0 として透明樹脂製のパネル板 1 1 1 0 を備えているものを示したが、これに限定するものではなく、木製の遊技パネル 1 1 0 0 としても良い。これにより、遊技パネル 1 1 0 0 を木製とすることで、樹脂製のものと比較して板厚が厚くなるため、遊技パネル 1 1 0 0 の板厚内をより有効利用し易くすることができる。ところで、遊技パネル 1 1 0 0 (パネル板 1 1 1 0) を透明なものとする、LED 基板 2 8 2 5 の LED 2 8 2 5 a からの光が、パネル板 1 1 1 0 の開口部 1 1 1 2 の内周面からパネル板 1 1 1 0 内に入射して、パネル板 1 1 1 0 内に拡散してしまい、前方へ照射される光量が低下することで、発光による演出効果が弱くなる恐れがある。これに対して、遊技パネル 1 1 0 0 を木製 (不透明) とすることで、LED 基板 2 8 2 5 の LED 2 8 2 5 a からの光が、開口部 1 1 1 2 の内周面から遊技パネル 1 1 0 0 の内部に入射することはなく、開口部 1 1 1 2 の内周面により反射させることが可能となるため、前方へ照射される光量の低下を抑制させることができ、発光による演出効果を十分に発揮させ易くすることができる。

【 1 2 6 0 】

[1 2 - 2 d . サイドユニットの変形例 4]

次に、上記とは更に異なる形態のサイドユニット 2 8 0 0 D について、主に図 1 0 9 等を参照して説明する。図 1 0 9 は、更に異なる形態のサイドユニットを遊技パネル共に縦断面で示す説明図である。ここでは、上記のサイドユニット 2 8 0 0 やサイドユニット 2 8 0 0 B 及びサイドユニット 2 8 0 0 C と同じ構成については同じ符号を付して説明する。

【 1 2 6 1 】

サイドユニット 2 8 0 0 D は、遊技者がハンドル 1 6 0 を操作することで遊技球 B が打ち込まれる遊技領域 5 a 内において、始動口ユニット 2 1 0 0 の左方で内レール 1 0 0 2 に沿うように延出しており、遊技球 B を常時受入可能に開口している複数 (2 つ ~ 4 つ) の一般入賞口 2 0 0 1 を備えている。

【 1 2 6 2 】

サイドユニット 2 8 0 0 D は、遊技パネル 1 1 0 0 における障害釘が植設される平板状のパネル板 1 1 1 0 に前方から取付けられるユニット本体 2 8 1 0 A と、ユニット本体 2 8 1 0 A の後側から取付けられるユニットカバー 2 8 2 0 と、ユニット本体 2 8 1 0 A とユニットカバー 2 8 2 0 との間に設けられ複数の LED 2 8 2 5 a が実装されている LED 基板 2 8 2 5 と、を備えている。サイドユニット 2 8 0 0 D のユニット本体 2 8 1 0 A とユニットカバー 2 8 2 0 は、透明な合成樹脂により形成されている。

【 1 2 6 3 】

また、サイドユニット 2 8 0 0 D は、ユニット本体 2 8 1 0 A とユニットカバー 2 8 2 0 とが互いに接している接触面部 2 8 3 0 と、接触面部 2 8 3 0 の一部に設けられており互いに接触していない非接触面部 2 8 3 1 と、を有している。

10

20

30

40

50

【 1 2 6 4 】

サイドユニット 2 8 0 0 D のユニット本体 2 8 1 0 A は、遊技パネル 1 1 0 0 における障害釘が植設される平板状のパネル板 1 1 1 0 に前方から取付けられる第一構成部材 2 8 1 1 A と、第一構成部材 2 8 1 1 A に後側から取付けられる第二構成部材 2 8 1 2 A と、ユニットカバー 2 8 2 0 の外周縁に沿うように後方へ棒状に突出しており後端面がユニットカバー 2 8 2 0 の前端面に当接する支持棒部 2 8 1 4 と、を有している。本実施形態では、第一構成部材 2 8 1 1 A の前側に第二構成部材 2 8 1 2 A が取付けられている。また、支持棒部 2 8 1 4 が第一構成部材 2 8 1 1 A の後面から突出している。

【 1 2 6 5 】

ユニット本体 2 8 1 0 A の第一構成部材 2 8 1 1 A は、遊技パネル 1 1 0 0 (パネル板 1 1 1 0) の前面に当接可能な平板状の台板 2 8 1 1 a と、台板 2 8 1 1 a を貫通しており遊技球 B が流通可能な球通路 2 8 1 1 e と、を有している。第一構成部材 2 8 1 1 A の球通路 2 8 1 1 e は、上流端が後述する第二構成部材 2 8 1 2 A における球受部 2 8 1 2 c の後方に位置している。

10

【 1 2 6 6 】

また、第一構成部材 2 8 1 1 A は、台板 2 8 1 1 a から後方へ突出している複数の位置決突起 2 8 1 1 c と、台板 2 8 1 1 a を貫通しており遊技パネル 1 1 0 0 に取付けるための複数の取付孔 2 8 1 1 d と、台板 2 8 1 1 a を貫通しており第二構成部材 2 8 1 2 A を取付けるための複数の取付孔 (図示は省略) と、後面に設けられておりユニットカバー 2 8 2 0 を取付けるための複数の被取付孔 (図示は省略) と、を有している (図 1 0 4 を参照) 。

20

【 1 2 6 7 】

台板 2 8 1 1 a は、前構成部材 1 0 0 0 の内ルール 1 0 0 2 に沿うように延出している。複数の位置決突起 2 8 1 1 c は、台板 2 8 1 1 a の長手方向へ離隔して設けられている。位置決突起 2 8 1 1 c は、遊技パネル 1 1 0 0 のパネル板 1 1 1 0 に設けられている位置決孔 1 1 1 3 に挿入される。本実施形態では、各位置決突起 2 8 1 1 c は同じ長さである。複数の取付孔 2 8 1 1 d は、台板 2 8 1 1 a における位置決突起 2 8 1 1 c の近傍と、台板 2 8 1 1 a の左右方向中央付近の上部と、に設けられている。これら取付孔 2 8 1 1 d は、前側に皿ザグリが形成されており、パネル板 1 1 1 0 の取付孔 1 1 1 4 にねじ込まれる皿頭の取付ビス (図示は省略) が前方から挿通される。パネル板 1 1 1 0 の前面に取付けた状態では、取付ビスの頭部が台板 2 8 1 1 a の前面よりも前方へ突出することはない。

30

【 1 2 6 8 】

この第一構成部材 2 8 1 1 A には、後端がユニットカバー 2 8 2 0 の前端と当接する支持棒部 2 8 1 4 が後側に設けられている。換言すると、第一構成部材 2 8 1 1 A は、ユニットカバー 2 8 2 0 の外周縁に沿うように後方へ棒状に突出しており後端面がユニットカバー 2 8 2 0 の前端面に当接する支持棒部 2 8 1 4 を、有している。支持棒部 2 8 1 4 は、台板 2 8 1 1 a の後面における球通路 2 8 1 1 e よりも下方の部位に設けられている。支持棒部 2 8 1 4 の後端面は、サイドユニット 2 8 0 0 D に組立てることでユニットカバー 2 8 2 0 における後述する周壁部 2 8 2 0 b の前端面に当接する。つまり、支持棒部 2 8 1 4 の後端面と、周壁部 2 8 2 0 b の前端面とが、接触面部 2 8 3 0 を構成している。

40

【 1 2 6 9 】

第二構成部材 2 8 1 2 A は、前後方向に短く延びていると共に上方及び後方が解放されており一般入賞口 2 0 0 1 を形成している複数の球受部 2 8 1 2 c と、複数の球受部 2 8 1 2 c の前端同士を繋いでいる平板状の前板 2 8 1 2 d と、第一構成部材 2 8 1 1 A に取付けるための複数の取付孔 (図示は省略) と、を有している。球受部 2 8 1 2 c は、第一構成部材 2 8 1 1 A の球通路 2 8 1 1 e の前方に位置している。

【 1 2 7 0 】

なお、本実施形態では、第二構成部材 2 8 1 2 A における前板 2 8 1 2 d の前面に、透光性を有する装飾シール 2 8 0 3 が貼り付けられている。

50

【 1 2 7 1 】

ユニット本体 2 8 1 0 A は、第一構成部材 2 8 1 1 A の前方に第二構成部材 2 8 1 2 A を位置させ、後方から第一構成部材 2 8 1 1 A の取付孔を通して取付ビスを第二構成部材 2 8 1 2 A の被取付孔にねじ込むことで、組立てられる。これにより、第一構成部材 2 8 1 1 A に後側から第二構成部材 2 8 1 2 A が取付けられたユニット本体 2 8 1 0 A が構築される。このユニット本体 2 8 1 0 A では、第一構成部材 2 8 1 1 A の台板 2 8 1 1 a よりも前方で、第二構成部材 2 8 1 2 A の球受部 2 8 1 2 c が前方へ突出している。

【 1 2 7 2 】

本実施形態の第一構成部材 2 8 1 1 A は、図 1 0 9 に示すように、遊技パネル 1 1 0 0 のパネル板 1 1 1 0 の開口部 1 1 1 2 内に挿入されると共に、奥行きがパネル板 1 1 1 0 の板厚内に収まるように形成されている。

10

【 1 2 7 3 】

サイドユニット 2 8 0 0 D のユニットカバー 2 8 2 0 は、前方へ開放された浅い容器状に形成されており、内部に LED 基板 2 8 2 5 が収容される。このユニットカバー 2 8 2 0 は、平板状のカバー部 2 8 2 0 a と、カバー部 2 8 2 0 a の外周縁から前方へ突出している枠状の周壁部 2 8 2 0 b と、周壁部 2 8 2 0 b の一部において前端から凹んでいる切欠部 2 8 2 0 c と、を有している。なお、カバー部 2 8 2 0 a に、通気用の複数のスリット孔を設けても良い。

【 1 2 7 4 】

また、ユニットカバー 2 8 2 0 は、カバー部 2 8 2 0 a の前面から周壁部 2 8 2 0 b よりも短く前方へ突出しており LED 基板 2 8 2 5 を取付けるための複数のボス部 2 8 2 0 d と、カバー部 2 8 2 0 a を貫通しておりユニット本体 2 8 1 0 A に取付けるための取付ビスが挿通される複数の取付孔（図示は省略）と、を有している。

20

【 1 2 7 5 】

ユニットカバー 2 8 2 0 のカバー部 2 8 2 0 a は、LED 基板 2 8 2 5 を後方から覆う大きさに形成されている。周壁部 2 8 2 0 b は、外形がユニット本体 2 8 1 0 A における支持枠部 2 8 1 4 の外形と同じである。周壁部 2 8 2 0 b の前端面は、サイドユニット 2 8 0 0 D に組立てることで、ユニット本体 2 8 1 0 A における支持枠部 2 8 1 4 の後端面に当接する。つまり、支持枠部 2 8 1 4 の後端面と、周壁部 2 8 2 0 b の前端面とが、接触面部 2 8 3 0 を構成している。

30

【 1 2 7 6 】

切欠部 2 8 2 0 c は、周壁部 2 8 2 0 b における上辺側と下辺側とに設けられている。切欠部 2 8 2 0 c は、サイドユニット 2 8 0 0 D に組立てることで、周壁部 2 8 2 0 b の前端面とユニット本体 2 8 1 0 A における支持枠部 2 8 1 4 の前端面との間に隙間を形成することができる。つまり、切欠部 2 8 2 0 c により、支持枠部 2 8 1 4 の後端面と周壁部 2 8 2 0 b の前端面とで構成している接触面部 2 8 3 0 の一部に、互いに接触していない非接触面部 2 8 3 1 を形成している。この切欠部 2 8 2 0 c により、容器状のユニットカバー 2 8 2 0 の内部を通気させることができ、内部に取付けられた LED 基板 2 8 2 5 からの熱を外部へ放熱することができ、ユニットカバー 2 8 2 0 に熱が籠ることはない。

【 1 2 7 7 】

サイドユニット 2 8 0 0 D の LED 基板 2 8 2 5 は、後面をユニットカバー 2 8 2 0 におけるボス部 2 8 2 0 d の前端に当接させた状態で、ユニットカバー 2 8 2 0 の内部に取付けられる。LED 基板 2 8 2 5 に実装されている複数の LED 2 8 2 5 a は、フルカラー LED であり、サイドユニット 2 8 0 0 D に組立てることで、サイドユニット 2 8 0 0 D を様々な発光色で発光装飾させることができる。

40

【 1 2 7 8 】

このサイドユニット 2 8 0 0 D は、ユニットカバー 2 8 2 0 の内部のボス部 2 8 2 0 d に、LED 基板 2 8 2 5 を取付けた状態で、ユニットカバー 2 8 2 0 の周壁部 2 8 2 0 b の前端面を、ユニット本体 2 8 1 0 A における支持枠部 2 8 1 4 の後端面に当接（接触）させ、ユニットカバー 2 8 2 0 の後方からユニットカバー 2 8 2 0 の取付孔を介して取付

50

ビスをユニット本体 2810A の第一構成部材 2811A の被取付孔にねじ込んで締め付けることにより、組立てることができる。

【1279】

サイドユニット 2800D の遊技パネル 1100 への取付けは、まず、遊技パネル 1100 におけるパネル板 1110 の前方から、第一構成部材 2811A の台板 2811a がパネル板 1110 を貫通している開口部 1112 を閉鎖するように、台板 2811a をパネル板 1110 の前面に当接させる。この際に、第一構成部材 2811A の二つの位置決突起 2811c を、パネル板 1110 の位置決孔 1113 に挿入させる。この状態では、第一構成部材 2811A の取付孔 2811d が、パネル板 1110 の取付孔 1114 と一致している。

10

【1280】

そして、前方から第一構成部材 2811A の取付孔 2811d を通して取付ビスをパネル板 1110 の取付孔 1114 にねじ込んで締め付けることにより、サイドユニット 2800D がパネル板 1110 の前面に取付けられる。この際に、第一構成部材 2811A の取付孔 2811d を、位置決突起 2811c の近傍に設けているため、取付孔 2811d を介して取付ビスを遊技パネル 1100 におけるパネル板 1110 の取付孔 1114 にねじ込むことで、位置決突起 2811c をパネル板 1110 側へ強く押し付けて位置決孔 1113 へ確実に挿入させることができ、位置決突起 2811c の不完全挿入による浮き上がりを防止することができる。

【1281】

サイドユニット 2800D では、ユニット本体 2810A に組立てることにより、第二構成部材 2812A における複数の球受部 2812c が、その前端側と後端側とが、第二構成部材 2812A の前板 2812d と、第一構成部材 2811A の台板 2811a とで、挟まれた構造となるため、従来のサイドユニットよりも剛性を高めることができる。従って、リサイクル等によるパチンコ機 1 の分解作業において、サイドユニット 2800D をパネル板 1110 に取付けている取付ビスを外してサイドユニット 2800D を前方へ引っ張った時に、サイドユニット 2800D の剛性が高められているため、サイドユニット 2800D が撓むことはない。これにより、パネル板 1110 の位置決孔 1113 に対してサイドユニット 2800D (第一構成部材 2811A) の位置決突起 2811c が傾くことはなく、遊技パネル 1100 (パネル板 1110) からサイドユニット 2800D を簡単に取外すことができ、分別する際の分解作業を軽減することが可能なパチンコ機 1 を提供することができる。

20

30

【1282】

サイドユニット 2800D をパネル板 1110 の前面に取付けた状態 (遊技盤 5 を組立てた状態) では、ユニット本体 2810A における第一構成部材 2811A の球通路 2811e 及びユニットカバー 2820 (LED 基板 2825) が、パネル板 1110 の開口部 1112 内でパネル板 1110 の板厚内に位置しており、パネル板 1110 の後面よりも前方に位置している。これにより、遊技パネル 1100 におけるパネル板 1110 の板厚内に LED 基板 2825 を設けていることから、パネル板 1110 の板厚内を有効利用しているため、LED 基板 2825 (ユニットカバー 2820) の後方の空スペースを確保し易くすることができる。従って、当該空スペースに演出装置の一部を設けることが可能となり、より遊技者に対する訴求力の高いパチンコ機 1 を提供することができる。

40

【1283】

また、本実施形態のサイドユニット 2800D では、ユニットカバー 2820 の切欠部 2820c (非接触面部 2831) を上下に設けているため、上側の切欠部 2820c により LED 基板 2825 からの熱を上方へ排出させつつ、下側の切欠部 2820c から外部の空気を内部へ取り込むことができる。また、遊技盤 5 に組立てた状態では、サイドユニット 2800D のユニット本体 2810 におけるパネル板 1110 の開口部 1112 内に挿入されている部位の外周と、開口部 1112 の内周との間には、隙間が設けられている。これらにより、LED 基板 2825 からの熱を、切欠部 2820c (非接触面部 28

50

31)を通して外部へ放出し易くなり、効率良く放熱することができる。

【1284】

また、本実施形態のサイドユニット2800Dは、LED基板2825をユニットカバー2820に取付けた状態では、LED基板2825が切欠部2820c(非接触面部2831)よりも後方に位置している。換言すると、平面視において、LED基板2825が切欠部2820c(非接触面部2831)と重ならせないように設けられている。これにより、切欠部2820cを通してユニットカバー2820内に塵や埃が侵入しても、LED基板2825にかかり難くすることができ、塵や埃の影響を極力防ぐことができる。また、ユニットカバー2820の下辺側にも切欠部2820cを設けているため、上側の切欠部2820cから侵入した塵や埃を下側の切欠部2820cから下方へ排出させること

10

【1285】

更に、本実施形態のサイドユニット2800Dは、遊技盤5に組立てた状態では、ユニットカバー2820の切欠部2820cが、遊技パネル1100のパネル板1110における開口部1112内で、パネル板1110の板厚内に位置しているため、塵や埃が上方から切欠部2820cを通してユニットカバー2820内へ侵入し難い。

【1286】

また、本実施形態のサイドユニット2800Dは、遊技盤5に組立てた状態では、ユニットカバー2820の周壁部2820bと、遊技パネル1100におけるパネル板1110の開口部1112の内周面との間に隙間を設けていると共に、第一構成部材2811の台板2811aにより開口部1112を前方から塞いでいる。これにより、ユニットカバー2820内のLED基板2825からの熱を、切欠部2820c及び開口部1112の内周面との間の隙間を通してパネル板1110の後方へ向けて放熱することができると共に、パネル板1110の後側から塵や埃等の異物が開口部1112を通してパネル板1110の前面側の遊技領域5aに侵入するのを防止することができる。

20

【1287】

サイドユニット2800Dでは、一般入賞口2001に遊技球Bが受入れられると、一般入賞口2001を形成している第二構成部材2812Aの球受部2812cにより後方の第一構成部材2811Aの球通路2811eへ誘導され、球通路2811eによりパネル板1110の板厚内を後方へ流通した後に、パネル板1110(遊技パネル1100)の後方に設けられている裏ユニット3000の裏球誘導ユニット3100に受け渡される。裏球誘導ユニット3100に受け渡された遊技球Bは、一般入賞口センサ3001に検知された後に、下方へ排出される。

30

【1288】

本実施形態のサイドユニット2800Dによれば、上記のサイドユニット2800等と同様の作用効果を奏することができる。

【1289】

なお、上記のサイドユニット2800Dでは、ユニットカバー2820の周壁部2820bに切欠部2820c(非接触面部2831)を設けているものを示したが、これに限定するものではなく、ユニットカバー2820の周壁部2820bに切欠部2820cを設けずにユニット本体2810Aの支持枠部2814に後端から前方へ切欠かれた切欠部(非接触面部2831)を設けるようにしても良い。或いは、ユニットカバー2820の周壁部2820bとユニット本体2810Aの支持枠部2814との両方に切欠部(非接触面部)を設けるようにしても良い。

40

【1290】

また、上記のサイドユニット2800Dでは、ユニット本体2810Aに後方へ突出する枠状の支持枠部2814を設け、その後端面を接触面部2830とするものを示したが、これに限定するものではなく、ユニット本体2810Aに支持枠部2814を設けずに、ユニットカバー2820(周壁部2820b)の前端が、ユニット本体2810Aの後面に当接するようにして、当該当接する部位を接触面部2830としても良い。これによ

50

り、後方へ突出する支持枠部 2814 を設けていないため、LED 基板 2825 をより前方へ位置させることができ、より明るい発光装飾（発光演出）を遊技者に見せることができる。

【1291】

更に、上記のサイドユニット 2800D では、LED 基板 2825 をユニットカバー 2820 に取付けているものを示したが、これに限定するものではなく、LED 基板 2825 をユニット本体 2810A（第一構成部材 2811A）の後側に取付けるようにしても良い。

【1292】

また、上記のサイドユニット 2800D において、LED 基板 2825 の前方に LED 2825a からの光を拡散させる複数の凹凸からなる拡散レンズ部を設けるようにしても良い。この拡散レンズ部は、ユニット本体 2810A（第一構成部材 2811A の台板 2811a）の後面に設けても良いし、ユニット本体 2810A とは別体の部材に設けても良い。

10

【1293】

また、上記の実施形態では、遊技パネル 1100 として透明樹脂製のパネル板 1110 を備えているものを示したが、これに限定するものではなく、木製の遊技パネル 1100 としても良い。これにより、遊技パネル 1100 を木製とすることで、樹脂製のものと比較して板厚が厚くなるため、遊技パネル 1100 の板厚内をより有効利用し易くすることができる。ところで、遊技パネル 1100（パネル板 1110）を透明なものとすると、LED 基板 2825 の LED 2825a からの光が、パネル板 1110 の開口部 1112 の内周面からパネル板 1110 内に入射して、パネル板 1110 内に拡散してしまい、前方へ照射される光量が低下することで、発光による演出効果が弱くなる恐れがある。これに対して、遊技パネル 1100 を木製（不透明）とすることで、LED 基板 2825 の LED 2825a からの光が、開口部 1112 の内周面から遊技パネル 1100 の内部に入射することはなく、開口部 1112 の内周面により反射させることが可能となるため、前方へ照射される光量の低下を抑制させることができ、発光による演出効果を十分に発揮させ易くすることができる。

20

【1294】

[12-2e. サイドユニットの変形例 5]

次に、上記とは更に異なる形態のサイドユニット 2800E について、主に図 110 等を参照して説明する。図 110 は、更に異なる形態のサイドユニットを遊技パネル共に縦断面で示す説明図である。ここでは、上記のサイドユニット 2800D と同じ構成については同じ符号を付して説明する。

30

【1295】

サイドユニット 2800E は、遊技者がハンドル 160 を操作することで遊技球 B が打ち込まれる遊技領域 5a 内において、始動口ユニット 2100 の左方で内レール 1002 に沿うように延出しており、遊技球 B を常時受入可能に開口している複数（2つ～4つ）の一般入賞口 2001 を備えている。

【1296】

サイドユニット 2800E は、遊技パネル 1100 における障害釘が植設される平板状のパネル板 1110 に前方から取付けられるユニット本体 2810A と、ユニット本体 2810A の後側から取付けられるユニットカバー 2820 と、ユニット本体 2810A とユニットカバー 2820 との間に設けられ複数の LED 2825a が実装されている LED 基板 2825 と、を備えている。サイドユニット 2800E のユニット本体 2810A とユニットカバー 2820 は、透明な合成樹脂により形成されている。

40

【1297】

また、サイドユニット 2800E は、ユニット本体 2810A とユニットカバー 2820 とが互いに接している接触面部 2830 と、接触面部 2830 の一部に設けられており互いに接触していない非接触面部 2831 と、を有している。

50

【 1 2 9 8 】

サイドユニット 2 8 0 0 E のユニット本体 2 8 1 0 A は、遊技パネル 1 1 0 0 における障害釘が植設される平板状のパネル板 1 1 1 0 に前方から取付けられる第一構成部材 2 8 1 1 A と、第一構成部材 2 8 1 1 A に後側から取付けられる第二構成部材 2 8 1 2 A と、ユニットカバー 2 8 2 0 の外周縁に沿うように後方へ杵状に突出しており後端面がユニットカバー 2 8 2 0 の前端面に当接する支持杵部 2 8 1 4 と、を有している。本実施形態では、第一構成部材 2 8 1 1 A の前側に第二構成部材 2 8 1 2 A が取付けられている。また、支持杵部 2 8 1 4 が第一構成部材 2 8 1 1 A の後面から突出している。

【 1 2 9 9 】

ユニット本体 2 8 1 0 A の第一構成部材 2 8 1 1 A は、遊技パネル 1 1 0 0 (パネル板 1 1 1 0) の前面に当接可能な平板状の台板 2 8 1 1 a と、台板 2 8 1 1 a を貫通して前方へ開放されており一般入賞口 2 0 0 1 (球受部 2 8 1 2 c) に受入れられた遊技球 B を遊技パネル 1 1 0 0 (パネル板 1 1 1 0) の面 (板面) に沿って流下させる球通路 2 8 1 1 e と、球通路 2 8 1 1 e の下流端において後方へ向かって開口している通路出口 (図示は省略) と、を有している。

10

【 1 3 0 0 】

また、第一構成部材 2 8 1 1 A は、台板 2 8 1 1 a から後方へ突出している複数の位置決突起 2 8 1 1 c と、台板 2 8 1 1 a を貫通しており遊技パネル 1 1 0 0 に取付けるための複数の取付孔 2 8 1 1 d と、台板 2 8 1 1 a を貫通しており第二構成部材 2 8 1 2 A を取付けるための複数の取付孔 (図示は省略) と、後面に設けられておりユニットカバー 2 8 2 0 を取付けるための複数の被取付孔 (図示は省略) と、を有している (図 1 0 4 を参照) 。

20

【 1 3 0 1 】

台板 2 8 1 1 a は、前構成部材 1 0 0 0 の内ルール 1 0 0 2 に沿うように延出している。複数の位置決突起 2 8 1 1 c は、台板 2 8 1 1 a の長手方向へ離隔して設けられている。位置決突起 2 8 1 1 c は、遊技パネル 1 1 0 0 のパネル板 1 1 1 0 に設けられている位置決孔 1 1 1 3 に挿入される。本実施形態では、各位置決突起 2 8 1 1 c は同じ長さである。複数の取付孔 2 8 1 1 d は、台板 2 8 1 1 a における位置決突起 2 8 1 1 c の近傍と、台板 2 8 1 1 a の左右方向中央付近の上部と、に設けられている。これら取付孔 2 8 1 1 d は、前側に皿ザグリが形成されており、パネル板 1 1 1 0 の取付孔 1 1 1 4 にねじ込まれる皿頭の取付ビス (図示は省略) が前方から挿通される。パネル板 1 1 1 0 の前面に取付けた状態では、取付ビスの頭部が台板 2 8 1 1 a の前面よりも前方へ突出することはない。

30

【 1 3 0 2 】

この第一構成部材 2 8 1 1 A には、後端がユニットカバー 2 8 2 0 の前端と当接する支持杵部 2 8 1 4 が後側に設けられている。換言すると、第一構成部材 2 8 1 1 A は、ユニットカバー 2 8 2 0 の外周縁に沿うように後方へ杵状に突出しており後端面がユニットカバー 2 8 2 0 の前端面に当接する支持杵部 2 8 1 4 を、有している。支持杵部 2 8 1 4 は、台板 2 8 1 1 a の後面に設けられている。支持杵部 2 8 1 4 の後端面は、サイドユニット 2 8 0 0 E に組立てることでユニットカバー 2 8 2 0 における後述する周壁部 2 8 2 0 b の前端面に当接する。つまり、支持杵部 2 8 1 4 の後端面と、周壁部 2 8 2 0 b の前端面とが、接触面部 2 8 3 0 を構成している。

40

【 1 3 0 3 】

第二構成部材 2 8 1 2 A は、前後方向に短く延びていると共に上方及び後方が解放されており一般入賞口 2 0 0 1 を形成している複数の球受部 2 8 1 2 c と、複数の球受部 2 8 1 2 c の後端同士を繋いでいる平板状の後板 2 8 1 2 e と、第一構成部材 2 8 1 1 A に取付けるための複数の取付孔 (図示は省略) と、を有している。

【 1 3 0 4 】

なお、本実施形態では、第二構成部材 2 8 1 2 A における球受部 2 8 1 2 c の前面と、後板 2 8 1 2 e の前面に、透光性を有する装飾シール 2 8 0 3 が貼り付けられている。

50

【1305】

ユニット本体2810Aは、第一構成部材2811Aの前方に第二構成部材2812Aを位置させ、後方から第一構成部材2811Aの取付孔を通して取付ビスを第二構成部材2812Aの被取付孔にねじ込むことで、組立てられる。これにより、第一構成部材2811Aに後側から第二構成部材2812Aが取付けられたユニット本体2810Aが構築される。このユニット本体2810Aでは、第一構成部材2811Aの台板2811aよりも前方で、第二構成部材2812Aの球受部2812cが前方へ突出している。

【1306】

サイドユニット2800Eのユニット本体2810Aは、一般入賞口2001（球受部2812c）と連通している支流部2801と、支流部2801と合流しており遊技パネル1100におけるパネル板1110の面（板面）に沿って延出している本流部2802と、を有している。球通路2811eは、複数の支流部2801と、本流部2802と、で構成されている。

10

【1307】

支流部2801は、パネル板1110の前面よりも前方の部位から、パネル板1110の前面よりも後方で本流部2802の上方の（パネル板1110の板厚の）部位まで、後方へ延出している。

【1308】

本流部2802は、遊技パネル1100のパネル板1110の板面に沿うと共に、右方へ低くなるように台板2811aの左端付近から右端付近まで延出している。本流部2802の長さは、遊技球Bの直径の2倍以上（本実施形態では、8～10倍）である。

20

【1309】

また、ユニット本体2810Aに組立てた状態では、第一構成部材2811Aにおける前方へ開放されている球通路2811eにおいて、球受部2812cの後方を除いた部位が、第二構成部材2812Aの後板2812eによって閉鎖された状態となり、球通路2811eから遊技球Bが前方へ零れることはない。つまり、第一構成部材2811Aと第二構成部材2812Aとで球通路2811eを構成しておいた。換言すると、第一構成部材2811Aと第二構成部材2812Aとの間に球通路2811eが設けられている。

【1310】

本実施形態の第一構成部材2811Aは、図110に示すように、台板2811aを除いた部位が、遊技パネル1100のパネル板1110の開口部1112内に挿入されると共に、奥行きがパネル板1110の板厚内に収まるように形成されている。

30

【1311】

サイドユニット2800Eのユニットカバー2820は、前方へ開放された浅い容器状に形成されており、内部にLED基板2825が収容される。このユニットカバー2820は、平板状のカバー部2820aと、カバー部2820aの外周縁から前方へ突出している枠状の周壁部2820bと、周壁部2820bの一部において前端から凹んでいる切欠部2820cと、を有している。なお、カバー部2820aに、通気用の複数のスリット孔を設けても良い。

【1312】

また、ユニットカバー2820は、カバー部2820aの前面から周壁部2820bよりも短く前方へ突出しておりLED基板2825を取付けるための複数のボス部2820dと、カバー部2820aを貫通しておりユニット本体2810Aに取付けるための取付ビスが挿通される複数の取付孔（図示は省略）と、を有している。

40

【1313】

ユニットカバー2820のカバー部2820aは、LED基板2825を後方から覆う大きさに形成されている。周壁部2820bは、外形がユニット本体2810Aにおける支持枠部2814の外形と同じである。周壁部2820bの前端面は、サイドユニット2800Eに組立てることで、ユニット本体2810Aにおける支持枠部2814の後端面に当接する。つまり、支持枠部2814の後端面と、周壁部2820bの前端面とが、接

50

触面部 2830 を構成している。

【1314】

切欠部 2820c は、周壁部 2820b のおける上辺側と下辺側とに設けられている。切欠部 2820c は、サイドユニット 2800D に組立てることで、周壁部 2820b の前端面とユニット本体 2810A における支持枠部 2814 の前端面との間に隙間を形成することができる。つまり、切欠部 2820c により、支持枠部 2814 の後端面と周壁部 2820b の前端面とで構成している接触面部 2830 の一部に、互いに接触していない非接触面部 2831 を形成している。この切欠部 2820c により、容器状のユニットカバー 2820 の内部を通気させることができ、内部に取付けられた LED 基板 2825 からの熱を外部へ放熱することができ、ユニットカバー 2820 に熱が籠ることはない。

10

【1315】

サイドユニット 2800E の LED 基板 2825 は、後面をユニットカバー 2820 におけるボス部 2820d の前端に当接させた状態で、ユニットカバー 2820 の内部に取付けられる。LED 基板 2825 に実装されている複数の LED 2825a は、フルカラー LED であり、サイドユニット 2800E に組立てることで、サイドユニット 2800E を様々な発光色で発光装飾させることができる。

【1316】

このサイドユニット 2800E は、ユニットカバー 2820 の内部のボス部 2820d に、LED 基板 2825 を取付けた状態で、ユニットカバー 2820 の周壁部 2820b の前端面を、ユニット本体 2810A における支持枠部 2814 の後端面に当接（接触）させ、ユニットカバー 2820 の後方からユニットカバー 2820 の取付孔を介して取付ビスをユニット本体 2810A の第一構成部材 2811A の被取付孔にねじ込んで締め付けることにより、組立てることができる。

20

【1317】

サイドユニット 2800E の遊技パネル 1100 への取付けは、まず、遊技パネル 1100 におけるパネル板 1110 の前方から、第一構成部材 2811A の台板 2811a がパネル板 1110 を貫通している開口部 1112 を閉鎖するように、台板 2811a をパネル板 1110 の前面に当接させる。この際に、第一構成部材 2811A の二つの位置決突起 2811c を、パネル板 1110 の位置決孔 1113 に挿入させる。この状態では、第一構成部材 2811A の取付孔 2811d が、パネル板 1110 の取付孔 1114 と一致している。

30

【1318】

そして、前方から第一構成部材 2811A の取付孔 2811d を通して取付ビスをパネル板 1110 の取付孔 1114 にねじ込んで締め付けることにより、サイドユニット 2800E がパネル板 1110 の前面に取付けられる。この際に、第一構成部材 2811A の取付孔 2811d を、位置決突起 2811c の近傍に設けているため、取付孔 2811d を介して取付ビスを遊技パネル 1100 におけるパネル板 1110 の取付孔 1114 にねじ込むことで、位置決突起 2811c をパネル板 1110 側へ強く押し付けて位置決孔 1113 へ確実に挿入させることができ、位置決突起 2811c の不完全挿入による浮き上がりを防止することができる。

40

【1319】

サイドユニット 2800E では、第一構成部材 2811A に、パネル板 1110 の面に沿って遊技球 B を流下させる球通路 2811e を設けており、当該球通路 2811e の部位の断面がコ字状となっているため、球通路 2811e の存在により第一構成部材 2811A の剛性が高められている。一方、第二構成部材 2812A は、平板状の後板 2812e から複数の球受部 2812c が前方へ突出している形態であることから、従来のサイドユニットと似ており、剛性が低くなっているが、ユニット本体 2810A に組立てることにより、剛性が高められている第一構成部材 2811A により、従来のサイドユニットよりも剛性を高めることができる。従って、リサイクル等によるパチンコ機 1 の分解作業において、サイドユニット 2800E をパネル板 1110 に取付けている取付ビスを取外し

50

てサイドユニット 2800E を前方へ引っ張った時に、サイドユニット 2800E の剛性が高められているため、サイドユニット 2800E が撓むことはない。これにより、パネル板 1110 の位置決孔 1113 に対してサイドユニット 2800E (第一構成部材 2811A) の位置決突起 2811c が傾くことはなく、遊技パネル 1100 (パネル板 1110) からサイドユニット 2800E を簡単に取外すことができ、分別する際の分解作業を軽減することが可能なパチンコ機 1 を提供することができる。

【1320】

サイドユニット 2800E をパネル板 1110 の前面に取付けた状態 (遊技盤 5 を組立てた状態) では、ユニット本体 2810A の第一構成部材 2811A がパネル板 1110 の開口部 1112 内でパネル板 1110 の板厚内に位置しており、パネル板 1110 の後面よりも前方に位置している。

10

【1321】

また、本実施形態のサイドユニット 2800E は、遊技盤 5 に組立てた状態で、ユニットカバー 2820 がパネル板 1110 の後面よりも後方へ突出している。この際に、切欠部 2820c (非接触面部 2831) を上下に設けているため、上側の切欠部 2820c により LED 基板 2825 からの熱を上方へ排出させつつ、下側の切欠部 2820c から外部の空気を内部へ取り込むことができる。また、遊技盤 5 に組立てた状態では、サイドユニット 2800E のユニット本体 2810A におけるパネル板 1110 の開口部 1112 内に挿入されている部位の外周、つまり、第一構成部材 2811A における球通路 2811e の外周と、開口部 1112 の内周との間には、隙間が設けられている。これらにより、LED 基板 2825 からの熱を、切欠部 2820c (非接触面部 2831) を通して外部へ放出し易くなり、効率良く放熱することができる。

20

【1322】

また、本実施形態のサイドユニット 2800E は、LED 基板 2825 をユニットカバー 2820 に取付けた状態では、LED 基板 2825 が切欠部 2820c (非接触面部 2831) よりも後方に位置している。換言すると、平面視において、LED 基板 2825 が切欠部 2820c (非接触面部 2831) と重ならせないように設けられている。これにより、切欠部 2820c を通してユニットカバー 2820 内に塵や埃が侵入しても、LED 基板 2825 にかかり難くすることができ、塵や埃の影響を極力防ぐことができる。また、ユニットカバー 2820 の下辺側にも切欠部 2820c を設けているため、上側の切欠部 2820c から侵入した塵や埃を下側の切欠部 2820c から下方へ排出させることができる。

30

【1323】

更に、本実施形態のサイドユニット 2800E は、遊技盤 5 に組立てた状態では、ユニットカバー 2820 の切欠部 2820c が、遊技パネル 1100 のパネル板 1110 における開口部 1112 内で、パネル板 1110 の板厚内に位置しているため、塵や埃が上方から切欠部 2820c を通ってユニットカバー 2820 内へ侵入し難い。

【1324】

また、本実施形態のサイドユニット 2800E は、遊技盤 5 に組立てた状態では、ユニットカバー 2820 の周壁部 2820b と、遊技パネル 1100 におけるパネル板 1110 の開口部 1112 の内周面との間に隙間を設けていると共に、第一構成部材 2811 の台板 2811a により開口部 1112 を前方から塞いでいる。これにより、ユニットカバー 2820 内の LED 基板 2825 からの熱を、切欠部 2820c 及び開口部 1112 の内周面との間の隙間を通してパネル板 1110 の後方へ向けて放熱することができると共に、パネル板 1110 の後側から塵や埃等の異物が開口部 1112 を通してパネル板 1110 の前面側の遊技領域 5a に侵入するのを防止することができる。

40

【1325】

更に、サイドユニット 2800E は、遊技盤 5 に組立てた状態で、図 110 に示すように、ユニット本体 2810A に設けられている球通路 2811e の一部 (前端側) が、遊技パネル 1100 のパネル板 1110 の前面よりも前方へ突出している。ここでは、球通

50

路 2 8 1 1 e が、第一構成部材 2 8 1 1 A の台板 2 8 1 1 a の厚さ分、前方へ突出している。これにより、パネル板 1 1 1 0 の後面から後方へ突出するユニットカバー 2 8 2 0 (LED 基板 2 8 2 5) の突出量をより少なくすることができるため、遊技パネル 1 1 0 0 (パネル板 1 1 1 0) の後方のスペースを十分に確保することができ、所望の大きさの裏下演出ユニット 3 5 0 0 (裏下可動装飾体 3 5 1 0) を設けることができる。

【 1 3 2 6 】

なお、パネル板 1 1 1 0 から後方への突出量は、図 1 0 6 のサイドユニット 2 8 0 0 A と同様に、遊技球 B の直径 D の 1 / 2 以下としている。

【 1 3 2 7 】

ところで、遊技パネル 1 1 0 0 を射出成形により形成する場合、障害釘が植設される遊技領域 5 a の部位の厚さが、遊技パネル 1 1 0 0 (パネル板 1 1 1 0) を木製の合板としたり樹脂板を切削加工したりする場合よりも薄くなり易いため、ユニット本体 2 8 1 0 A の球通路 2 8 1 1 e におけるパネル板 1 1 1 0 の面と沿っている部位や、ユニット本体 2 8 1 0 A の後側に取付けられているユニットカバー 2 8 2 0 が、パネル板 1 1 1 0 の板厚内に収まり切れずに、パネル板 1 1 1 0 の後面よりも後方へ突出してしまう恐れがある。そして、サイドユニット 2 8 0 0 E におけるパネル板 1 1 1 0 の後面よりも後方への突出量が大きいと、後方のスペースを十分に確保することができなくなる。これに対して、本実施形態では、サイドユニット 2 8 0 0 E において、パネル板 1 1 1 0 の後面からの突出量を、遊技球 B の直径 D の 1 / 2 以下としているため、後方のスペースを十分に確保することができ、所望の大きさの裏下演出ユニット 3 5 0 0 (裏下可動装飾体 3 5 1 0) を設けることができる。

【 1 3 2 8 】

サイドユニット 2 8 0 0 E では、一般入賞口 2 0 0 1 に遊技球 B が受入れられると、一般入賞口 2 0 0 1 を形成している球受部 2 8 1 2 c により後方の球通路 2 8 1 1 e へ誘導され、球通路 2 8 1 1 e によりパネル板 1 1 1 0 の板厚内にかかりながらパネル板 1 1 1 0 の面に沿って流下した後に、図示しない通路出口から後方に設けられている裏ユニット 3 0 0 0 の裏球誘導ユニット 3 1 0 0 に受け渡される。裏球誘導ユニット 3 1 0 0 に受け渡された遊技球 B は、一般入賞口センサ 3 0 0 1 に検知された後に、下方へ排出される。

【 1 3 2 9 】

本実施形態のサイドユニット 2 8 0 0 E は、詳細な図示は省略するが、ユニット本体 2 8 1 0 A における第一構成部材 2 8 1 1 A の図示しない通路出口が、待機位置の裏下可動装飾体 3 5 1 0 よりも下方に設けられている。つまり、一般入賞口 2 0 0 1 (球受部 2 8 1 2 c) に受入れられた遊技球 B を検知する一般入賞口センサ 3 0 0 1 が待機位置の裏下可動装飾体 3 5 1 0 よりも下方に設けられている。従って、サイドユニット 2 8 0 0 E や一般入賞口センサ 3 0 0 1 等が裏下可動装飾体 3 5 1 0 の邪魔になることはない。

【 1 3 3 0 】

本実施形態のサイドユニット 2 8 0 0 E によれば、上記のサイドユニット 2 8 0 0 等と同様の作用効果を奏することができる。

【 1 3 3 1 】

なお、上記のサイドユニット 2 8 0 0 E では、ユニットカバー 2 8 2 0 の周壁部 2 8 2 0 b に切欠部 2 8 2 0 c (非接触面部 2 8 3 1) を設けているものを示したが、これに限定するものではなく、ユニットカバー 2 8 2 0 の周壁部 2 8 2 0 b に切欠部 2 8 2 0 c を設けずにユニット本体 2 8 1 0 A の支持枠部 2 8 1 4 に後端から前方へ切欠かれた切欠部 (非接触面部 2 8 3 1) を設けるようにしても良い。或いは、ユニットカバー 2 8 2 0 の周壁部 2 8 2 0 b とユニット本体 2 8 1 0 A の支持枠部 2 8 1 4 との両方に切欠部 (非接触面部) を設けるようにしても良い。

【 1 3 3 2 】

また、上記のサイドユニット 2 8 0 0 E では、ユニット本体 2 8 1 0 A に後方へ突出する枠状の支持枠部 2 8 1 4 を設け、その後端面を接触面部 2 8 3 0 とするものを示したが、これに限定するものではなく、ユニット本体 2 8 1 0 A に支持枠部 2 8 1 4 を設けずに

10

20

30

40

50

、ユニットカバー 2820 (周壁部 2820b) の前端が、ユニット本体 2810A の後面に当接するようにして、当該当接する部位を接触面部 2830 としても良い。これにより、後方へ突出する支持枠部 2814 を設けていないため、サイドユニット 2800E におけるパネル板 1110 の後面から後方へ突出する突出量を少なくすることができ、パネル板 1110 の後方の空スペースをより広く確保することが可能となる。

【1333】

更に、上記のサイドユニット 2800E では、LED 基板 2825 をユニットカバー 2820 に取付けているものを示したが、これに限定するものではなく、LED 基板 2825 をユニット本体 2810A (第一構成部材 2811A) の後側に取付けるようにしても良い。

10

【1334】

また、上記のサイドユニット 2800E において、LED 基板 2825 の前方に LED 2825a からの光を拡散させる複数の凹凸からなる拡散レンズ部を設けるようにしても良い。この拡散レンズ部は、ユニット本体 2810A (第一構成部材 2811A) の後面に設けても良いし、ユニット本体 2810A とは別体の部材に設けても良い。

【1335】

更に、上記のサイドユニット 2800E では、夫々の球受部 2812c と連通している複数の支流部 2801 と、複数の支流部 2801 が合流する本流部 2802 と、から構成されている球通路 2811e を、有しているものを示したが、これに限定するものではなく、各球受部 2812c ごとに球通路 2811e が独立しているものとしても良い。

20

【1336】

また、上記の実施形態では、遊技パネル 1100 として透明樹脂製のパネル板 1110 を備えているものを示したが、これに限定するものではなく、木製の遊技パネル 1100 としても良い。これにより、遊技パネル 1100 を木製とすることで、樹脂製のものと比較して板厚が厚くなるため、遊技パネル 1100 の板厚内をより有効利用し易くすることができる。ところで、遊技パネル 1100 (パネル板 1110) を透明なものとする、LED 基板 2825 の LED 2825a からの光が、パネル板 1110 の開口部 1112 の内周面からパネル板 1110 内に入射して、パネル板 1110 内に拡散してしまい、前方へ照射される光量が低下することで、発光による演出効果が弱くなる恐れがある。これに対して、遊技パネル 1100 を木製 (不透明) とすることで、LED 基板 2825 の LED 2825a からの光が、開口部 1112 の内周面から遊技パネル 1100 の内部に入射することはなく、開口部 1112 の内周面により反射させることが可能となるため、前方へ照射される光量の低下を抑制させることができ、発光による演出効果を十分に発揮させ易くすることができる。

30

【1337】

[12-2f. サイドユニットの変形例 6]

次に、上記とは更に異なる形態のサイドユニット 2800F について、主に図 111 等を参照して説明する。図 111 (a) は更に異なる形態のサイドユニットを遊技パネル共に横断面で示す説明図であり、(b) は (a) を縦断面で示す説明図である。ここでは、上記のサイドユニット 2800D と同じ構成については同じ符号を付して説明する。

40

【1338】

サイドユニット 2800F は、遊技者がハンドル 160 を操作することで遊技球 B が打ち込まれる遊技領域 5a 内において、始動口ユニット 2100 の左方で内レール 1002 に沿うように延出しており、遊技球 B を常時受入可能に開口している複数 (2つ~4つ) の一般入賞口 2001 を備えている。

【1339】

サイドユニット 2800F は、遊技パネル 1100 における障害釘が植設される平板状のパネル板 1110 に前方から取付けられるユニット本体 2810A と、ユニット本体 2810A の後側から取付けられるユニットカバー 2820 と、ユニット本体 2810A とユニットカバー 2820 との間に設けられ複数の LED 2825a が実装されている LE

50

D基板 2825 と、を備えている。サイドユニット 2800F のユニット本体 2810A とユニットカバー 2820 は、透明な合成樹脂により形成されている。

【1340】

また、サイドユニット 2800F は、ユニット本体 2810A とユニットカバー 2820 とが互いに接している接触面部 2830 と、接触面部 2830 の一部に設けられており互いに接触していない非接触面部 2831 と、を有している。

【1341】

サイドユニット 2800F のユニット本体 2810A は、遊技パネル 1100 における障害釘が植設される平板状のパネル板 1110 に前方から取付けられる第一構成部材 2811A と、第一構成部材 2811A に後側から取付けられる第二構成部材 2812A と、ユニットカバー 2820 の外周縁に沿うように後方へ棒状に突出しており後端面がユニットカバー 2820 の前端面に当接する支持棒部 2814 と、を有している。本実施形態では、第一構成部材 2811A の前側に第二構成部材 2812A が取付けられている。また、支持棒部 2814 が第一構成部材 2811A の後面から突出している。

10

【1342】

ユニット本体 2810A の第一構成部材 2811A は、遊技パネル 1100 (パネル板 1110) の前面に当接可能な平板状の台板 2811a と、台板 2811a を貫通して前方へ開放されており一般入賞口 2001 (球受部 2812c) に受入れられた遊技球 B を遊技パネル 1100 (パネル板 1110) の面 (板面) に沿って流下させる球通路 2811e と、球通路 2811e の下流端において後方へ向かって開口している通路出口 (図示は省略) と、を有している。

20

【1343】

また、第一構成部材 2811A は、台板 2811a から後方へ突出している複数の位置決突起 2811c と、台板 2811a を貫通しており遊技パネル 1100 に取付けるための複数の取付孔 2811d と、台板 2811a を貫通しており第二構成部材 2812A を取付けるための複数の取付孔 (図示は省略) と、後面に設けられておりユニットカバー 2820 を取付けるための複数の被取付孔 (図示は省略) と、を有している (図 104 を参照)。

【1344】

台板 2811a は、前構成部材 1000 の内ルール 1002 に沿うように延出している。また、サイドユニット 2800F では、第一構成部材 2811A の球通路 2811e が、台板 2811a の上下方向中央よりも下側に設けられている。

30

【1345】

複数の位置決突起 2811c は、台板 2811a の長手方向へ離隔して設けられている。位置決突起 2811c は、遊技パネル 1100 のパネル板 1110 に設けられている位置決孔 1113 に挿入される。本実施形態では、各位置決突起 2811c は同じ長さである。複数の取付孔 2811d は、台板 2811a における位置決突起 2811c の近傍と、台板 2811a の左右方向中央付近の上部と、に設けられている。これら取付孔 2811d は、前側に皿ザグりが形成されており、パネル板 1110 の取付孔 1114 にねじ込まれる皿頭の取付ビス (図示は省略) が前方から挿通される。パネル板 1110 の前面に取付けた状態では、取付ビスの頭部が台板 2811a の前面よりも前方へ突出することはない。

40

【1346】

この第一構成部材 2811A には、後端がユニットカバー 2820 の前端と当接する支持棒部 2814 が後側に設けられている。換言すると、第一構成部材 2811A は、ユニットカバー 2820 の外周縁に沿うように後方へ棒状に突出しており後端面がユニットカバー 2820 の前端面に当接する支持棒部 2814 を、有している。支持棒部 2814 は、球通路 2811e の上方で、台板 2811a の後面に設けられている。支持棒部 2814 の後端面は、サイドユニット 2800F に組立てることでユニットカバー 2820 における後述する周壁部 2820b の前端面に当接する。つまり、支持棒部 2814 の後端面

50

と、周壁部 2820b の前端面とが、接触面部 2830 を構成している。

【1347】

第二構成部材 2812A は、前後方向に短く延びていると共に上方及び下方が解放されており一般入賞口 2001 を形成している複数の球受部 2812c と、複数の球受部 2812c の前端同士を繋いでいる平板状の前板 2812d と、前板 2812d の後で球受部 2812c の下方に設けられていると共に後方へ開放されており球受部 2812c に受入れられた遊技球 B が流通する球通路 2812f と、第一構成部材 2811A に取付けるための複数の取付孔（図示は省略）と、を有している。

【1348】

なお、本実施形態では、第二構成部材 2812A における前板 2812d の前面に、透光性を有する装飾シール 2803 が貼り付けられている。

10

【1349】

ユニット本体 2810A は、第一構成部材 2811A の前方に第二構成部材 2812A を位置させ、後方から第一構成部材 2811A の取付孔を通して取付ビスを第二構成部材 2812A の被取付孔にねじ込むことで、組立てられる。これにより、第一構成部材 2811A に後側から第二構成部材 2812A が取付けられたユニット本体 2810A が構築される。このユニット本体 2810A では、第一構成部材 2811A の台板 2811a よりも前方で、第二構成部材 2812A の球受部 2812c が前方へ突出している。

【1350】

サイドユニット 2800F のユニット本体 2810A は、一般入賞口 2001（球受部 2812c）と連通している支流部 2801（図 111 において薄い網掛けで示す部位）と、支流部 2801 と合流しており遊技パネル 1100 におけるパネル板 1110 の面（板面）に沿って延出している本流部 2802（図 111 において濃い網掛けで示す部位）と、を有している。球通路 2811e 及び球通路 2812f は、複数の支流部 2801 と、本流部 2802 と、で構成されている。

20

【1351】

支流部 2801 は、正面視において左右方向中央の球受部 2812c とその左端の球受部 2812c とでは、パネル板 1110 よりも前方において下方へ延出しており、右端の球受部 2812c では、パネル板 1110 よりも前方の部位からパネル板 1110 の板厚内の部位まで後方へ延出している。

30

【1352】

本流部 2802 は、正面視において左端の球受部 2812c の下方の部位から左右方向中央の球受部 2812c の下方の部位までは、遊技パネル 1100 のパネル板 1110 の前方においてパネル板 1110 の板面に沿って延出しており、左右方向中央の球受部 2812c の下方の部位で後方へ屈曲して、パネル板 1110 の板厚内へ延出した後に、パネル板 1110 の板厚内でパネル板 1110 の板面に沿って右端の球受部 2812c の後方の部位まで延出している。本流部 2802 の長さは、遊技球 B の直径の 2 倍以上（本実施形態では、8 ~ 15 倍）である。

【1353】

ユニット本体 2810A に組立てた状態では、第一構成部材 2811A における前方へ開放されている球通路 2811e が、第二構成部材 2812A の球通路 2812f 及び後面によって閉鎖された状態となる。また、第二構成部材 2812A における後方へ開放されている球通路 2812f が、第一構成部材 2811A の台板 2811a 及び球通路 2811e によって閉鎖された状態となる。これにより、球通路 2811e 及び球通路 2812f から遊技球 B が零れることはない。つまり、第一構成部材 2811A と第二構成部材 2812A とで、球通路 2811e 及び球通路 2812f を構成しておける。換言すると、第一構成部材 2811A と第二構成部材 2812A との間に、球通路 2811e 及び球通路 2812f が設けられている。

40

【1354】

本実施形態の第一構成部材 2811A は、図 111 に示すように、台板 2811a を除

50

いた部位が、遊技パネル 1 1 0 0 のパネル板 1 1 1 0 の開口部 1 1 1 2 内に挿入されると共に、奥行きがパネル板 1 1 1 0 の板厚内に収まるように形成されている。

【 1 3 5 5 】

サイドユニット 2 8 0 0 F のユニットカバー 2 8 2 0 は、前方へ開放された浅い容器状に形成されており、内部に LED 基板 2 8 2 5 が収容される。このユニットカバー 2 8 2 0 は、平板状のカバー部 2 8 2 0 a と、カバー部 2 8 2 0 a の外周縁から前方へ突出している枠状の周壁部 2 8 2 0 b と、周壁部 2 8 2 0 b の一部において前端から凹んでいる切欠部 2 8 2 0 c と、を有している。なお、カバー部 2 8 2 0 a に、通気用の複数のスリット孔を設けても良い。

【 1 3 5 6 】

また、ユニットカバー 2 8 2 0 は、カバー部 2 8 2 0 a の前面から周壁部 2 8 2 0 b よりも短く前方へ突出しており LED 基板 2 8 2 5 を取付けるための複数のボス部 2 8 2 0 d と、カバー部 2 8 2 0 a を貫通しておりユニット本体 2 8 1 0 A に取付けるための取付ビスが挿通される複数の取付孔（図示は省略）と、を有している。

【 1 3 5 7 】

ユニットカバー 2 8 2 0 のカバー部 2 8 2 0 a は、LED 基板 2 8 2 5 を後方から覆う大きさに形成されている。周壁部 2 8 2 0 b は、外形がユニット本体 2 8 1 0 A における支持枠部 2 8 1 4 の外形と同じである。周壁部 2 8 2 0 b の前端面は、サイドユニット 2 8 0 0 F に組立てることで、ユニット本体 2 8 1 0 A における支持枠部 2 8 1 4 の後端面に当接する。つまり、支持枠部 2 8 1 4 の後端面と、周壁部 2 8 2 0 b の前端面とが、接触面部 2 8 3 0 を構成している。

【 1 3 5 8 】

切欠部 2 8 2 0 c は、周壁部 2 8 2 0 b における上辺側と下辺側とに設けられている。切欠部 2 8 2 0 c は、サイドユニット 2 8 0 0 D に組立てることで、周壁部 2 8 2 0 b の前端面とユニット本体 2 8 1 0 A における支持枠部 2 8 1 4 の前端面との間に隙間を形成することができる。つまり、切欠部 2 8 2 0 c により、支持枠部 2 8 1 4 の後端面と周壁部 2 8 2 0 b の前端面とで構成している接触面部 2 8 3 0 の一部に、互いに接触していない非接触面部 2 8 3 1 を形成している。この切欠部 2 8 2 0 c により、容器状のユニットカバー 2 8 2 0 の内部を通気させることができ、内部に取付けられた LED 基板 2 8 2 5 からの熱を外部へ放熱することができ、ユニットカバー 2 8 2 0 に熱が籠ることはない。

【 1 3 5 9 】

サイドユニット 2 8 0 0 F の LED 基板 2 8 2 5 は、後面をユニットカバー 2 8 2 0 におけるボス部 2 8 2 0 d の前端に当接させた状態で、ユニットカバー 2 8 2 0 の内部に取付けられる。LED 基板 2 8 2 5 に実装されている複数の LED 2 8 2 5 a は、フルカラー LED であり、サイドユニット 2 8 0 0 F に組立てることで、サイドユニット 2 8 0 0 F を様々な発光色で発光装飾させることができる。

【 1 3 6 0 】

このサイドユニット 2 8 0 0 F は、ユニットカバー 2 8 2 0 の内部のボス部 2 8 2 0 d に、LED 基板 2 8 2 5 を取付けた状態で、ユニットカバー 2 8 2 0 の周壁部 2 8 2 0 b の前端面を、ユニット本体 2 8 1 0 A における支持枠部 2 8 1 4 の後端面に当接（接触）させ、ユニットカバー 2 8 2 0 の後方からユニットカバー 2 8 2 0 の取付孔を介して取付ビスをユニット本体 2 8 1 0 A の第一構成部材 2 8 1 1 A の被取付孔にねじ込んで締め付けることにより、組立てることができる。

【 1 3 6 1 】

サイドユニット 2 8 0 0 F の遊技パネル 1 1 0 0 への取付けは、まず、遊技パネル 1 1 0 0 におけるパネル板 1 1 1 0 の前方から、第一構成部材 2 8 1 1 A の台板 2 8 1 1 a がパネル板 1 1 1 0 を貫通している開口部 1 1 1 2 を閉鎖するように、台板 2 8 1 1 a をパネル板 1 1 1 0 の前面に当接させる。この際に、第一構成部材 2 8 1 1 A の二つの位置決突起 2 8 1 1 c を、パネル板 1 1 1 0 の位置決孔 1 1 1 3 に挿入させる。この状態では、第一構成部材 2 8 1 1 A の取付孔 2 8 1 1 d が、パネル板 1 1 1 0 の取付孔 1 1 1 4 と一

10

20

30

40

50

致している。

【1362】

そして、前方から第一構成部材2811Aの取付孔2811dを通して取付ビスをパネル板1110の取付孔1114にねじ込んで締め付けることにより、サイドユニット2800Fがパネル板1110の前面に取付けられる。この際に、第一構成部材2811Aの取付孔2811dを、位置決突起2811cの近傍に設けているため、取付孔2811dを介して取付ビスを遊技パネル1100におけるパネル板1110の取付孔1114にねじ込むことで、位置決突起2811cをパネル板1110側へ強く押し付けて位置決孔1113へ確実に挿入させることができ、位置決突起2811cの不完全挿入による浮き上がりを防止することができる。

10

【1363】

サイドユニット2800Fでは、第一構成部材2811Aに、パネル板1110の面に沿って遊技球Bを流下させる球通路2811eを設けており、当該球通路2811eの部位の断面がコ字状となっているため、球通路2811eの存在により第一構成部材2811Aの剛性が高められている。一方、第二構成部材2812Aにも、パネル板1110の面に沿って遊技球Bを流下させる球通路2812fを設けており、当該球通路2812fの部位の断面がコ字状となっているため、球通路2812fの存在により第二構成部材2812Aの剛性が高められている。これにより、剛性が高められている第一構成部材2811Aと第二構成部材2812Aとを組み合わせるとサイドユニット2800Fを構築しているため、従来のサイドユニットよりも剛性を高めることができる。従って、リサイクル等によるパチンコ機1の分解作業において、サイドユニット2800Fをパネル板1110に取付けている取付ビスを取外してサイドユニット2800Fを前方へ引っ張った時に、サイドユニット2800Fの剛性が高められているため、サイドユニット2800Fが撓むことはない。このようなことから、パネル板1110の位置決孔1113に対してサイドユニット2800F（第一構成部材2811A）の位置決突起2811cが傾くことはなく、遊技パネル1100（パネル板1110）からサイドユニット2800Fを簡単に取外すことができ、分別する際の分解作業を軽減することが可能なパチンコ機1を提供することができる。

20

【1364】

サイドユニット2800Fをパネル板1110の前面に取付けた状態（遊技盤5を組立てた状態）では、ユニット本体2810Aにおける第一構成部材2811Aの球通路2811e及びユニットカバー2820（LED基板2825）が、パネル板1110の開口部1112内でパネル板1110の板厚内に位置しており、パネル板1110の後面よりも前方に位置している。換言すると、遊技盤5に組立てた状態では、サイドユニット2800Fがパネル板1110の後面よりも後方へ突出しておらず、パネル板1110の後方のスペースを広く確保することが可能である。

30

【1365】

また、本実施形態のサイドユニット2800Fでは、ユニットカバー2820の切欠部2820c（非接触面部2831）を上下に設けているため、上側の切欠部2820cによりLED基板2825からの熱を上方へ排出させつつ、下側の切欠部2820cから外部の空気を内部へ取り込むことができる。また、遊技盤5に組立てた状態では、サイドユニット2800Fのユニット本体2810Aにおけるパネル板1110の開口部1112内に挿入されている部位の外周、つまり、第一構成部材2811Aにおける支持枠部2814の外周と、開口部1112の内周との間には、隙間が設けられている。これらにより、LED基板2825からの熱を、切欠部2820c（非接触面部2831）を通して外部へ放出し易くなり、効率良く放熱することができる。

40

【1366】

また、本実施形態のサイドユニット2800Fは、LED基板2825をユニットカバー2820に取付けた状態では、LED基板2825が切欠部2820c（非接触面部2831）よりも後方に位置している。換言すると、平面視において、LED基板2825

50

が切欠部 2820c (非接触面部 2831) と重ならせないように設けられている。これにより、切欠部 2820c を通してユニットカバー 2820 内に塵や埃が侵入しても、LED 基板 2825 にかかり難くすることができ、塵や埃の影響を極力防ぐことができる。また、ユニットカバー 2820 の下辺側にも切欠部 2820c を設けているため、上側の切欠部 2820c から侵入した塵や埃を下側の切欠部 2820c から下方へ排出させることができる。

【1367】

更に、本実施形態のサイドユニット 2800F は、遊技盤 5 に組立てた状態では、ユニットカバー 2820 の切欠部 2820c が、遊技パネル 1100 のパネル板 1110 における開口部 1112 内で、パネル板 1110 の板厚内に位置しているため、塵や埃が上方から切欠部 2820c を通ってユニットカバー 2820 内へ侵入し難い。

10

【1368】

また、本実施形態のサイドユニット 2800F は、遊技盤 5 に組立てた状態では、ユニットカバー 2820 の周壁部 2820b と、遊技パネル 1100 におけるパネル板 1110 の開口部 1112 の内周面との間に隙間を設けていると共に、第一構成部材 2811 の台板 2811a により開口部 1112 を前方から塞いでいる。これにより、ユニットカバー 2820 内の LED 基板 2825 からの熱を、切欠部 2820c 及び開口部 1112 の内周面との間の隙間を通してパネル板 1110 の後方へ向けて放熱することができると共に、パネル板 1110 の後側から塵や埃等の異物が開口部 1112 を通してパネル板 1110 の前面側の遊技領域 5a に侵入するのを防止することができる。

20

【1369】

更に、サイドユニット 2800F は、遊技盤 5 に組立てた状態で、図 111 に示すように、球受部 2812c に受入れられた遊技球 B が遊技パネル 1100 のパネル板 1110 の面に沿って流下する球通路 2812f を、遊技パネル 1100 のパネル板 1110 の前面よりも前方に設けている。これにより、第一構成部材 2811A における台板 2811a の後側に設けられているユニットカバー 2820 (LED 基板 2825) を、パネル板 1110 の開口部 1112 内でパネル板 1110 の板厚内に収めることができ、パネル板 1110 の後面よりも後方へ突出させないようにすることができる。従って、サイドユニット 2800F における遊技パネル 1100 (パネル板 1110) の後方のスペースを十分に確保することができ、所望の大きさの裏下演出ユニット 3500 (裏下可動装飾体 3510) を設けることができる。

30

【1370】

サイドユニット 2800F では、一般入賞口 2001 に遊技球 B が受入れられると、一般入賞口 2001 を形成している球受部 2812c により下方の球通路 2812f へ流下し、球通路 2812f によりパネル板 1110 の前面よりも前方において、パネル板 1110 の面に沿って流下し、途中で後方へクランク状に屈曲してパネル板 1110 の板厚内でパネル板 1110 の面に沿って流下した上で、図示しない通路出口から後方に設けられている裏ユニット 3000 の裏球誘導ユニット 3100 に受け渡される。裏球誘導ユニット 3100 に受け渡された遊技球 B は、一般入賞口センサ 3001 に検知された後に、下方へ排出される。一方、サイドユニット 2800F へ向かって流下してきた遊技球 B が、サイドユニット 2800F の一般入賞口 2001 (球受部 2812c) に受入れられなかった場合、当該遊技球 B は、台板 2811a と前板 2812d との間の空間を通過してアウト口 1008 へ流下し、アウト口 1008 を通って遊技パネル 1100 の後方且つ下方へ排出される。

40

【1371】

本実施形態のサイドユニット 2800F は、図 111 (b) に示すように、ユニット本体 2810A における第一構成部材 2811A の図示しない通路出口が、待機位置の裏下可動装飾体 3510 よりも下方に設けられている。つまり、一般入賞口 2001 (球受部 2812c) に受入れられた遊技球 B を検知する一般入賞口センサ 3001 が待機位置の裏下可動装飾体 3510 よりも下方に設けられている。従って、サイドユニット 2800

50

Fや一般入賞口センサ3001等が裏下可動装飾体3510の邪魔になることはない。

【1372】

本実施形態のサイドユニット2800Fによれば、上記のサイドユニット2800等と同様の作用効果を奏することができる。

【1373】

なお、上記のサイドユニット2800Fでは、ユニットカバー2820の周壁部2820bに切欠部2820c(非接触面部2831)を設けているものを示したが、これに限定するものではなく、ユニットカバー2820の周壁部2820bに切欠部2820cを設けずにユニット本体2810Aの支持枠部2814に後端から前方へ切欠かれた切欠部(非接触面部2831)を設けるようにしても良い。或いは、ユニットカバー2820の周壁部2820bとユニット本体2810Aの支持枠部2814との両方に切欠部(非接触面部)を設けるようにしても良い。

10

【1374】

また、上記のサイドユニット2800Fでは、ユニット本体2810Aに後方へ突出する枠状の支持枠部2814を設け、その後端面を接触面部2830とするものを示したが、これに限定するものではなく、ユニット本体2810Aに支持枠部2814を設けずに、ユニットカバー2820(周壁部2820b)の前端が、ユニット本体2810Aの後面に当接するようにして、当該当接する部位を接触面部2830としても良い。これにより、後方へ突出する支持枠部2814を設けていないため、サイドユニット2800Fにおける後方への突出量を少なくすることができる。

20

【1375】

更に、上記のサイドユニット2800Fでは、LED基板2825をユニットカバー2820に取付けているものを示したが、これに限定するものではなく、LED基板2825をユニット本体2810A(第一構成部材2811A)の後側に取付けるようにしても良い。

【1376】

また、上記のサイドユニット2800Fにおいて、LED基板2825の前方にLED2825aからの光を拡散させる複数の凹凸からなる拡散レンズ部を設けるようにしても良い。この拡散レンズ部は、ユニット本体2810A(第一構成部材2811A)の後面に設けても良いし、ユニット本体2810Aとは別体の部材に設けても良い。

30

【1377】

更に、上記のサイドユニット2800Fでは、夫々の球受部2812cと連通している複数の支流部2801と、複数の支流部2801が合流する本流部2802と、から構成されている球通路2811eを、有しているものを示したが、これに限定するものではなく、各球受部2812cごとに球通路2811eが独立しているものとしても良い。

【1378】

また、上記の実施形態では、遊技パネル1100として透明樹脂製のパネル板1110を備えているものを示したが、これに限定するものではなく、木製の遊技パネル1100としても良い。これにより、遊技パネル1100を木製とすることで、樹脂製のものと比較して板厚が厚くなるため、遊技パネル1100の板厚内をより有効利用し易くすることができる。ところで、遊技パネル1100(パネル板1110)を透明なものとする、LED基板2825のLED2825aからの光が、パネル板1110の開口部1112の内周面からパネル板1110内に入射して、パネル板1110内に拡散してしまい、前方へ照射される光量が低下することで、発光による演出効果が弱くなる恐れがある。これに対して、遊技パネル1100を木製(不透明)とすることで、LED基板2825のLED2825aからの光が、開口部1112の内周面から遊技パネル1100の内部に入射することではなく、開口部1112の内周面により反射させることが可能となるため、前方へ照射される光量の低下を抑制させることができ、発光による演出効果を十分に発揮させ易くすることができる。

40

【1379】

50

[1 2 - 3 . 第三実施形態のサイドユニット等]

次に、第三実施形態のサイドユニット 2 8 0 0 G について、主に図 1 1 2 及び図 1 1 4 等を参照して説明する。図 1 1 2 (a) は第三実施形態のサイドユニット等が設けられている遊技盤の要部を示す正面図であり、(b) は (a) におけるアウト口の部位を拡大して示す説明図であり、(c) は (b) を縦断面で示す説明図である。図 1 1 3 (a) は図 1 1 2 とは異なる形態の指掛部を有するサイドユニット等が設けられている遊技盤のアウト口の部位を拡大して示す説明図であり、(b) は (a) を縦断面で示す説明図である。図 1 1 4 は、サイドユニットが取付けられる開口部とアウト口とが連続して繋がっている遊技パネルのパネル板を模式的に示す説明図である。ここでは、上記と同じ構成については、同じ符号を付して説明する。

10

【 1 3 8 0 】

第三実施形態のサイドユニット 2 8 0 0 G は、遊技者がハンドル 1 6 0 を操作することで遊技球 B が打ち込まれる遊技領域 5 a 内において、始動口ユニット 2 1 0 0 の左方で内レール 1 0 0 2 に沿うように延出しており、遊技パネル 1 1 0 0 (パネル板 1 1 1 0) に前方から取付けられている。サイドユニット 2 8 0 0 G は、遊技球 B を常時受入可能に開口している三つの一般入賞口 2 0 0 1 を備えている。

【 1 3 8 1 】

本実施形態では、遊技パネル 1 1 0 0 においてパネル板 1 1 1 0 の前面側から後面側へ遊技球 B が流通可能なパネル板 1 1 1 0 を貫通している開口領域 1 1 0 1 を有している。この開口領域 1 1 0 1 は、サイドユニット 2 8 0 0 G の一般入賞口 2 0 0 1 に受入れられた遊技球 B が流通可能な普通開口領域 1 1 0 2 と、一般入賞口 2 0 0 1 に受入れられなかった遊技球 B が流通可能な特定開口領域 1 1 0 3 と、から構成されている。普通開口領域 1 1 0 2 は、サイドユニット 2 8 0 0 G が取付けられる部位の開口部 1 1 1 2 であり、特定開口領域 1 1 0 3 は、アウト口 1 0 0 8 である。このアウト口 1 0 0 8 は、パネル板 1 1 1 0 において下方へ開放されている切欠状に形成されている。

20

【 1 3 8 2 】

図 1 1 2 及び後述する図 1 1 3 の実施形態では、開口領域 1 1 0 1 を構成している普通開口領域 1 1 0 2 と特定開口領域 1 1 0 3 とが互いに繋がらずに独立している。つまり、特定開口領域 1 1 0 3 は、普通開口領域 1 1 0 2 とは別で遊技パネル 1 1 0 0 のパネル板 1 1 1 0 に形成されている。換言すると、アウト口 1 0 0 8 は、サイドユニット 2 8 0 0 G が嵌合される普通開口領域 1 1 0 2 とは別で遊技パネル 1 1 0 0 のパネル板 1 1 1 0 に形成された特定開口領域 1 1 0 3 により構成されている。これにより、パネル板 1 1 1 0 では、外周面から外方へ切欠状に解放されている部位の広さを小さくすることが可能となるため、開口領域 1 1 0 1 を形成することによるパネル板 1 1 1 0 の強度の低下を抑制することができる。

30

【 1 3 8 3 】

このサイドユニット 2 8 0 0 G は、パネル板 1 1 1 0 に取付けた時に、パネル板 1 1 1 0 を貫通しているアウト口 1 0 0 8 (特定開口領域 1 1 0 3) に、外縁の一部が重なる指掛部 2 8 1 6 を有している。換言すると、サイドユニット 2 8 0 0 G は、アウト口 1 0 0 8 (特定開口領域 1 1 0 3) に外縁の一部が重なるようにパネル板 1 1 1 0 に取付けられる。

40

【 1 3 8 4 】

サイドユニット 2 8 0 0 G に指掛部 2 8 1 6 を設けているため、リサイクル等によるパチンコ機 1 の分解作業において、サイドユニット 2 8 0 0 G をパネル板 1 1 1 0 に取付けている取付ビスを取外した状態で、アウト口 1 0 0 8 に指や工具等を挿入することで、指掛部 2 8 1 6 に指等を引っ掛けてサイドユニット 2 8 0 0 G を前方へ引っ張ることができる。これにより、遊技パネル 1 1 0 0 (パネル板 1 1 1 0) からサイドユニット 2 8 0 0 G を簡単に取外すことができ、分別する際の分解作業を軽減することができる。

【 1 3 8 5 】

本実施形態のサイドユニット 2 8 0 0 G について、更に説明すると、サイドユニット 2

50

800Gは、図104等に示すサイドユニット2800と同様に、遊技パネル1100における障害釘が植設される平板状のパネル板1110に前方から取付けられる第一構成部材2811と、第一構成部材2811に後側から取付けられる第二構成部材2812と、から構成されている。本実施形態のサイドユニット2800は、第一構成部材2811の後側に第二構成部材2812が取付けられている。

【1386】

サイドユニット2800Gの第一構成部材2811は、遊技パネル1100（パネル板1110）の前面に当接可能な平板状の台板2811aと、台板2811aから前方へ突出していると共に上方及び後方が解放されており一般入賞口2001を形成している複数の球受部2811bと、を有している。

10

【1387】

台板2811aは、前構成部材1000の内レール1002に沿うように延出している。本実施形態の台板2811aは、図112に示すように、右端側が、始動口ユニット2100に接近するように右端の球受部2811bよりも右方へ延出している。この台板2811aは、アウト口1008（特定開口領域1103）に対して外縁の一部が重なるように設けられている。換言すると、パネル板1110に取付けた状態で、台板2811aの外縁の一部が、正面視においてアウト口1008（特定開口領域1103）に重なるようにアウト口1008の前方へ突出するように形成されている。本実施形態では、台板2811aにおけるアウト口1008の前方へ突出している部位が、指掛部2816である。

【1388】

20

台板2811aの外縁は、前面が外縁端へ向かうに従って後方へ移動するように傾斜している。従って、台板2811aの外縁におけるアウト口1008の部位、つまり、指掛部2816の前端面が、アウト口1008に向かうように傾斜している。

【1389】

三つの球受部2811bは、互いが左右に離隔して設けられていると共に、右方の球受部2811bほど下方へ位置するように設けられている。左端の球受部2811bは、前端面が下端まで台板2811aと平行に形成されている。残り（中央と右端）の球受部2811bは、前端面が下端へ向かうほど後方へ移動するように傾斜している。

【1390】

また、第一構成部材2811は、台板2811aから後方へ突出している二つの位置決突起2811cと、台板2811aを貫通しており遊技パネル1100に取付けるための複数の（ここでは三つ）の取付孔2811dと、球受部2811b（台板2811a）の後端面に設けられており第二構成部材2812を取付けるための複数の被取付孔（図示は省略）と、を有している。

30

【1391】

二つの位置決突起2811cは、台板2811aの長手方向へ離隔して設けられている。ここでは、二つの位置決突起2811cが、アウト口1008に近い部位と、アウト口1008から遠い部位と、に設けられている。位置決突起2811cは、遊技パネル1100のパネル板1110に設けられている位置決孔1113に挿入される。本実施形態では、二つの位置決突起2811cは同じ長さである。

40

【1392】

三つの取付孔2811dは、台板2811aにおける位置決突起2811cの近傍と、台板2811aの左右方向中央付近の上部と、に設けられている。これら取付孔2811dは、前側に皿ザグリが形成されており、パネル板1110の取付孔1114にねじ込まれる皿頭の取付ビス（図示は省略）が前方から挿通される。パネル板1110の前面に取付けた状態では、取付ビスの頭部が台板2811aの前面よりも前方へ突出することはない。

【1393】

被取付孔は、後述する第二構成部材2812の取付孔（図示は省略）に挿通された取付ビスがねじ込まれるものである。

50

【1394】

第二構成部材2812は、前方へ開放された容器状に形成されており、一般入賞口2001（球受部2811b）に受入れられた遊技球Bを遊技パネル1100（パネル板1110）の面（板面）に沿って流下させる球通路2812aと、球通路2812aの下流端において後方へ向かって開口している通路出口2812bと、第一構成部材2811に取付けられるための複数の取付孔（図示は省略）と、を有している。

【1395】

本実施形態の第二構成部材2812は、遊技パネル1100のパネル板1110の開口部1112（普通開口領域1102）内に挿入（嵌入）されると共に、奥行きがパネル板1110の板厚内に収まるように形成されている。

10

【1396】

第二構成部材2812の球通路2812aは、前構成部材1000の内レール1002に沿うと共に、パネル板1110の面に沿って右方へ向かうほど低くなるように形成されている。通路出口2812bは、球通路2812aの下流端である第二構成部材2812の右端において後方へ向かって開口している。

【1397】

第二構成部材2812の取付孔は、第一構成部材2811の被取付孔と対応する部位に設けられている。第二構成部材2812の取付孔に対して、取付ビスを後方から挿通させて第一構成部材2811の被取付孔にねじ込むことにより、第一構成部材2811に後側から第二構成部材2812が取付けられる。

20

【1398】

本実施形態のサイドユニット2800Gは、一般入賞口2001（球受部2811b）と連通している支流部2801と、支流部2801と合流しており遊技パネル1100におけるパネル板1110の面（板面）に沿って延出している本流部2802と、を有している。球通路2812aは、複数の支流部2801と、本流部2802と、で構成されている。

【1399】

支流部2801は、パネル板1110の前面よりも前方の部位から、パネル板1110の前面よりも後方で本流部2802の上方の（パネル板1110の板厚の）部位まで、後方へ延出している。

30

【1400】

本流部2802は、遊技パネル1100のパネル板1110の板面に沿うと共に、右方へ低くなるように台板2811aの左端付近から右端付近まで延出している。本流部2802の長さは、遊技球Bの直径の2倍以上（本実施形態では、8～10倍）である。

【1401】

本実施形態のサイドユニット2800Gは、第一構成部材2811の後方に第二構成部材2812を位置させ、第二構成部材2812の後方から取付ビスを第二構成部材2812の取付孔を通して第一構成部材2811の被取付孔にねじ込むことで、組立てられる。これにより、第一構成部材2811に後側から第二構成部材2812が取付けられたサイドユニット2800Gが構築される。

40

【1402】

第二構成部材2812の球通路2812aは、前方へ開放されているが、前側に第一構成部材2811が取付けられると、球通路2812aの前端側が第一構成部材2811の台板2811aにより閉鎖された状態となり、球通路2812aから遊技球Bが前方へ零れることはない。つまり、第一構成部材2811と第二構成部材2812とで球通路2812aを構成しておいた。換言すると、第一構成部材2811と第二構成部材2812との間に球通路2812aが設けられている。

【1403】

このサイドユニット2800Gは、遊技パネル1100におけるパネル板1110の前方から、第一構成部材2811の台板2811aがパネル板1110を貫通している開口

50

部 1 1 1 2 (開口領域 1 1 0 1 の普通開口領域 1 1 0 2) を閉鎖するように、台板 2 8 1 1 a をパネル板 1 1 1 0 の前面に当接させる。この際に、第一構成部材 2 8 1 1 の二つの位置決突起 2 8 1 1 c を、パネル板 1 1 1 0 の位置決孔 1 1 1 3 に挿入させる。この状態では、第一構成部材 2 8 1 1 の取付孔 2 8 1 1 d が、パネル板 1 1 1 0 の取付孔 1 1 1 4 と一致している。

【 1 4 0 4 】

そして、前方から第一構成部材 2 8 1 1 の取付孔 2 8 1 1 d を通して取付ビスをパネル板 1 1 1 0 の取付孔 1 1 1 4 にねじ込んで締め付けることにより、サイドユニット 2 8 0 0 G がパネル板 1 1 1 0 の前面に取付けられる。この際に、第一構成部材 2 8 1 1 の取付孔 2 8 1 1 d を、位置決突起 2 8 1 1 c の近傍に設けているため、取付孔 2 8 1 1 d を介して取付ビスを遊技パネル 1 1 0 0 におけるパネル板 1 1 1 0 の取付孔 1 1 1 4 にねじ込むことで、位置決突起 2 8 1 1 c をパネル板 1 1 1 0 側へ強く押し付けて位置決孔 1 1 1 3 へ確実に挿入させることができ、位置決突起 2 8 1 1 c の不完全挿入による浮き上がりを防止することができる。

10

【 1 4 0 5 】

本実施形態のサイドユニット 2 8 0 0 G は、遊技パネル 1 1 0 0 におけるパネル板 1 1 1 0 の前面に取付けた状態 (遊技盤 5 を組立てた状態) では、第一構成部材 2 8 1 1 における台板 2 8 1 1 a の指掛部 2 8 1 6 が、アウト口 1 0 0 8 (開口領域 1 1 0 1 の特定開口領域 1 1 0 3) の前方へ突出している。

【 1 4 0 6 】

また、サイドユニット 2 8 0 0 G をパネル板 1 1 1 0 の前面に取付けた状態 (遊技盤 5 を組立てた状態) では、第二構成部材 2 8 1 2 がパネル板 1 1 1 0 の開口部 1 1 1 2 内でパネル板 1 1 1 0 の板厚内に位置しており、パネル板 1 1 1 0 の後面よりも前方に位置している。換言すると、遊技盤 5 に組立てた状態では、サイドユニット 2 8 0 0 G がパネル板 1 1 1 0 の後面よりも後方へ突出しておらず、パネル板 1 1 1 0 の後方のスペースを広く確保することが可能である。

20

【 1 4 0 7 】

サイドユニット 2 8 0 0 G では、一般入賞口 2 0 0 1 に遊技球 B が受入れられると、一般入賞口 2 0 0 1 を形成している球受部 2 8 1 1 b によりパネル板 1 1 1 0 の後面よりも後方の球通路 2 8 1 2 a へ誘導され、球通路 2 8 1 2 a によりパネル板 1 1 1 0 の面に沿って流下した後に、通路出口 2 8 1 2 b から後方に設けられている裏ユニット 3 0 0 0 の裏球誘導ユニット 3 1 0 0 に受け渡される。裏球誘導ユニット 3 1 0 0 に受け渡された遊技球 B は、一般入賞口センサ 3 0 0 1 に検知された後に、下方へ排出される。

30

【 1 4 0 8 】

本実施形態では、詳細な図示は省略するが、第二構成部材 2 8 1 2 の通路出口 2 8 1 2 b が、待機位置の裏下可動装飾体 3 5 1 0 よりも下方に設けられている。つまり、一般入賞口 2 0 0 1 (球受部 2 8 1 1 b) に受入れられた遊技球 B を検知する一般入賞口センサ 3 0 0 1 が待機位置の裏下可動装飾体 3 5 1 0 よりも下方に設けられている。従って、サイドユニット 2 8 0 0 G や一般入賞口センサ 3 0 0 1 等が裏下可動装飾体 3 5 1 0 の邪魔になることはない。

40

【 1 4 0 9 】

本実施形態のサイドユニット 2 8 0 0 G によれば、上記のサイドユニット 2 8 0 0 等と同様の作用効果を奏することができる。

【 1 4 1 0 】

本実施形態のサイドユニット 2 8 0 0 G によれば、第二構成部材 2 8 1 2 に、パネル板 1 1 1 0 の面に沿って遊技球 B を流下させる球通路 2 8 1 2 a を設けていることから、当該球通路 2 8 1 2 a の部位の断面がコ字状となっているため、球通路 2 8 1 2 a の存在により第二構成部材 2 8 1 2 の剛性を高めることができる。そして、剛性が高められている第二構成部材 2 8 1 2 を、第一構成部材 2 8 1 1 の後側から取付けてサイドユニット 2 8 0 0 G を形成しているため、サイドユニット 2 8 0 0 の剛性を従来のサイドユニットより

50

も高めることができる。従って、リサイクル等によるパチンコ機 1 の分解作業において、サイドユニット 2 8 0 0 G を遊技パネル 1 1 0 0 のパネル板 1 1 1 0 に取付けている取付ビスを取外してサイドユニット 2 8 0 0 G を前方へ引っ張った時に、サイドユニット 2 8 0 0 の剛性が高められていることでサイドユニット 2 8 0 0 が撓むことはない。これにより、パネル板 1 1 1 0 の位置決孔 1 1 1 3 に対してサイドユニット 2 8 0 0 G (第一構成部材 2 8 1 1) の位置決突起 2 8 1 1 c が傾くことはなく、遊技パネル 1 1 0 0 (パネル板 1 1 1 0) からサイドユニット 2 8 0 0 G を簡単に取外すことができ、分別する際の分解作業を軽減することが可能なパチンコ機 1 を提供することができる。

【 1 4 1 1 】

また、本実施形態のサイドユニット 2 8 0 0 G によれば、外縁の一部に、パネル板 1 1 1 0 のアウト口 1 0 0 8 と重なる指掛部 2 8 1 6 を設けているため、リサイクル等によるパチンコ機 1 の分解作業において、サイドユニット 2 8 0 0 G をパネル板 1 1 1 0 に取付けている取付ビスを取外した状態で、アウト口 1 0 0 8 に指や工具等を挿入することで、指掛部 2 8 1 6 に指等を引っ掛けてサイドユニット 2 8 0 0 G を前方へ引っ張ることができる。これにより、遊技パネル 1 1 0 0 (パネル板 1 1 1 0) からサイドユニット 2 8 0 0 G を簡単に取外すことができ、分別する際の分解作業を軽減させることができる。

10

【 1 4 1 2 】

また、本実施形態のサイドユニット 2 8 0 0 G では、指掛部 2 8 1 6 をアウト口 1 0 0 8 (特定開口領域 1 1 0 3) と重なるように設けており、当該アウト口 1 0 0 8 は遊技球 B 二個以上の大きさを有しているため、作業者の指等を楽にアウト口 1 0 0 8 に挿入することができ、指掛部 2 8 1 6 に指等を容易に引っ掛けることができる。

20

【 1 4 1 3 】

更に、サイドユニット 2 8 0 0 G では、台板 2 8 1 1 a の指掛部 2 8 1 6 をアウト口 1 0 0 8 に重なるようにアウト口 1 0 0 8 の前方へ突出させているため、遊技領域 5 a を流下してきた遊技球 B がアウト口 1 0 0 8 を通して排出される際に、アウト口 1 0 0 8 の上方からパネル板 1 1 1 0 の面に沿って流下してきた遊技球 B がアウト口 1 0 0 8 の前端的角をなめるようにしてアウト口 1 0 0 8 に入球したり、アウト口 1 0 0 8 の手前のアウト誘導部 1 0 0 3 において上方へ跳ね返った遊技球 B がアウト口 1 0 0 8 の前端的角に当接したり、することを回避させることができる。つまり、指掛部 2 8 1 6 によりパネル板 1 1 1 0 におけるアウト口 1 0 0 8 の前端的角に遊技球 B が当接しないように保護することができる。これにより、アウト口 1 0 0 8 の前端的角が欠けてしまうことを防止することができる。

30

【 1 4 1 4 】

また、サイドユニット 2 8 0 0 G では、台板 2 8 1 1 a における指掛部 2 8 1 6 の前面をアウト口 1 0 0 8 へ向かって傾斜させていることから、外縁の角が鈍角になっている。従って、パチンコ機 1 の分解作業においてサイドユニット 2 8 0 0 G を遊技パネル 1 1 0 0 のパネル板 1 1 1 0 から取外すために、サイドユニット 2 8 0 0 G における台板 2 8 1 1 a の外縁におけるアウト口 1 0 0 8 と重なっている指掛部 2 8 1 6 (指掛部 2 8 1 7) に作業者の指等を引っ掛ける際に、台板 2 8 1 1 a の外縁の角に指等が当接しても、当該角が鈍角になっているため、当該角が直角になっている場合と比較して、指等を傷付け難くすることができ、指等によりサイドユニット 2 8 0 0 G を安全に取外すことができる。

40

【 1 4 1 5 】

また、サイドユニット 2 8 0 0 G では、台板 2 8 1 1 a における指掛部 2 8 1 6 の前面をアウト口 1 0 0 8 へ向かって傾斜させているため、台板 2 8 1 1 a の前面に沿ってアウト口 1 0 0 8 へ流下する遊技球 B を、滑らかにアウト口 1 0 0 8 へ誘導することができ、アウト口 1 0 0 8 付近で遊技球 B が滞ることを抑制させることができる。また、指掛部 2 8 1 6 の前面を傾斜させていることから、指掛部 2 8 1 6 の前端的角が鈍角になっているため、前端的角を欠け難くすることができる。

【 1 4 1 6 】

また、サイドユニット 2 8 0 0 G では、遊技盤 5 に組立てることで、第一構成部材 2 8

50

11の台板2811aにより、遊技パネル1100におけるパネル板1110の開口部1112を前方から塞いでいるため、パネル板1110の後側から塵や埃等の異物が開口部1112を通してパネル板1110の前面側の遊技領域5aに侵入するのを防止することができる。

【1417】

ところで、サイドユニット2800Gに二つの位置決突起2811cを設けて夫々を遊技パネル1100のパネル板1110の位置決孔1113に挿入させていることから、分解作業においてサイドユニット2800Gをパネル板1110から取外す際に、二つの位置決突起2811cを同時に位置決孔1113から引き抜こうとすると、強い力でサイドユニット2800Gを前方へ引っ張る必要があり、作業者の負担が増加する恐れがある。これに対して、本実施形態では、位置決突起2811cをアウト口1008に接近している部位と遠い部位とに設けているため、リサイクル等によるパチンコ機1の分解作業において、遊技パネル1100のパネル板1110からサイドユニット2800Gを取外す際に、サイドユニット2800の台板2811aの外縁におけるアウト口1008と重なっている指掛部2816に、作業者の指等を引っ掛けて前方へ引っ張ることで、アウト口1008に近い位置決突起2811cに対して強い引抜力を作用させることが可能となる。これにより、分解作業において、二つの位置決突起2811cのうち、まず初めにアウト口1008に近い位置決突起2811cを位置決孔1113から抜くことができ、その後、アウト口1008から遠い残りの位置決突起2811cを位置決孔1113から抜けば良いため、同時に二つの位置決突起2811cを引き抜く場合と比較して、弱い力で引き抜くことが可能となり、作業種の負担を軽減させることができる。

10

20

【1418】

なお、上記のサイドユニット2800Gでは、指掛部2816として遊技パネル1100におけるパネル板1110の前面に沿った平板状のものを示したが、これに限定するものではなく、図113に示すような形態の指掛部2817としても良い。

【1419】

この指掛部2817は、サイドユニット2800Gをパネル板1110の前面に取付けた時に、正面視においてパネル板1110を貫通しているアウト口1008と重なると共に、アウト口1008の内面に沿ってパネル板1110の前面からパネル板1110の後面よりも後方へ延出しているものである。この指掛部2817は、サイドユニット2800Gの第一構成部材2811における台板2811aの外縁に設けられている。また、指掛部2817の前面は、アウト口1008に向かうように傾斜している。

30

【1420】

図113の実施例では、サイドユニット2800Gの台板2811aの外縁におけるアウト口1008（特定開口領域1103）と重なっている指掛部2817の奥行を長くしており、アウト口1008に挿入されている部位がある程度の厚さを有している。そのため、指掛部2817の厚さによりアウト口1008のサイズが小さくなる（遊技球Bを排出するための通路容積が小さくなる）が、本実施形態では、指掛部2817の厚さを見越して、アウト口1008のサイズを広くしている（遊技球Bを排出するための通路容積を大きくしている）。これにより、アウト口1008において遊技球Bが滞りなく排出することができる。

40

【1421】

この指掛部2817によれば、上記の指掛部2816と同様の作用効果を奏することができる。従って、リサイクル等によるパチンコ機1の分解作業において、サイドユニット2800Gをパネル板1110に取付けている取付ビスを取外した状態で、アウト口1008に指や工具等を挿入することで、当該指掛部2817に指等を引っ掛けてサイドユニット2800Gを前方へ引っ張ることができる。これにより、遊技パネル1100（パネル板1110）からサイドユニット2800Gを簡単に取外すことができ、分別する際の分解作業を軽減することができる。

【1422】

50

また、指掛部 2 8 1 7 をアウト口 1 0 0 8 の内面に沿ってパネル板 1 1 1 0 の後面よりも後方へ突出させているため、指掛部 2 8 1 7 によりアウト口 1 0 0 8 の内面を保護することができる。また、木製の遊技パネル 1 1 0 0 を使用する場合、木部がそのまま現れるアウト口 1 0 0 8 の内面を指掛部 2 8 1 7 により隠すことができ、パチンコ機 1 (遊技盤 5) の見栄えを良くすることができる。

【 1 4 2 3 】

また、上記の実施形態では、サイドユニット 2 8 0 0 G に指掛部 2 8 1 6 や指掛部 2 8 1 7 を設けるものを示したが、これに限定するものではなく、図 1 1 2 及び図 1 1 3 に示すように、遊技パネル 1 1 0 0 のパネル板 1 1 1 0 の前面に取付けられる始動口ユニット 2 1 0 0 やアタッカユニット 2 4 0 0 に、外縁の一部がアウト口 1 0 0 8 に重なる指掛部 2 8 1 6 や指掛部 2 8 1 7 を設けるようにしても良い。

10

【 1 4 2 4 】

詳述すると、始動口ユニット 2 1 0 0 は、遊技パネル 1 1 0 0 のパネル板 1 1 1 0 の前面に当接する平板状の台板 2 1 0 3 を有しており、台板 2 1 0 3 におけるアウト口 1 0 0 8 と重なる部位に指掛部 2 8 1 6 や指掛部 2 8 1 7 が設けられている。なお、図示は省略するが、始動口ユニット 2 1 0 0 は、台板 2 1 0 3 から後方へ突出しパネル板 1 1 1 0 の位置決孔 1 1 1 3 に挿入される複数の位置決突起を有している。

【 1 4 2 5 】

また、アタッカユニット 2 4 0 0 は、遊技パネル 1 1 0 0 のパネル板 1 1 1 0 の前面に当接する平板状の台板 2 4 3 1 を有しており、台板 2 4 3 1 におけるアウト口 1 0 0 8 と重なる部位に指掛部 2 8 1 6 や指掛部 2 8 1 7 が設けられている。なお、図示は省略するが、アタッカユニット 2 4 0 0 は、台板 2 4 3 1 から後方へ突出しパネル板 1 1 1 0 の位置決孔 1 1 1 3 に挿入される複数の位置決突起を有している。

20

【 1 4 2 6 】

これら始動口ユニット 2 1 0 0 及びアタッカユニット 2 4 0 0 によっても、上記のサイドユニット 2 8 0 0 G と同様の作用効果を奏することができる。

【 1 4 2 7 】

更に、上記の実施形態では、遊技パネル 1 1 0 0 のパネル板 1 1 1 0 において、サイドユニット 2 8 0 0 G により塞がれる開口部 1 1 1 2 と、アウト口 1 0 0 8 とが繋がっておらず、別々に設けられているものを示したが、これに限定するものではなく、図 1 1 4 に示すように、開口部 1 1 1 2 とアウト口 1 0 0 8 とが連続するように繋がっているものとしても良い。つまり、サイドユニット 2 8 0 0 G により塞がれる普通開口領域 1 1 0 2 と、アウト口 1 0 0 8 を構成している特定開口領域 1 1 0 3 とが、繋がっている開口領域 1 1 0 1 を有するパネル板 1 1 1 0 としても良い。換言すると、アウト口 1 0 0 8 は、サイドユニット 2 8 0 0 G が嵌合される普通開口領域 1 1 0 2 から連続するように遊技パネル 1 1 0 0 のパネル板 1 1 1 0 に形成されつつも、サイドユニット 2 8 0 0 G が嵌合されない特定開口領域 1 1 0 3 により構成されているようにしても良い。

30

【 1 4 2 8 】

図 1 1 4 の実施形態によっても、サイドユニット 2 8 0 0 G において、アウト口 1 0 0 8 (特定開口領域 1 1 0 3) に台板 2 8 1 1 a の一部が重なるように指掛部 2 8 1 6 を設けており、上記と同様の作用効果を奏することができる他に、特定開口領域 1 1 0 3 を、普通開口領域 1 1 0 2 から連続するように遊技パネル 1 1 0 0 のパネル板 1 1 1 0 に形成しているため、パネル板 1 1 1 0 に対してエンドミルのような切削工具を使用して普通開口領域 1 1 0 2 及び特定開口領域 1 1 0 3 を形成する場合、普通開口領域 1 1 0 2 と特定開口領域 1 1 0 3 とを連続して切削加工することができ、パネル板 1 1 1 0 にかかるコストを低減させることができる。

40

【 1 4 2 9 】

また、上記の実施形態では、遊技パネル 1 1 0 0 におけるパネル板 1 1 1 0 の前面に当接する台板 2 8 1 1 a (台板 2 1 0 3、台板 2 4 3 1) に、アウト口 1 0 0 8 と重なる指掛部 2 8 1 6 (指掛部 2 8 1 7) を設けるものを示したが、これに限定するものではなく

50

、パネル板 1 1 1 0 の板面から前後方向へ離れている部位（例えば、パネル板 1 1 1 0 から前方へ離れている前板 2 8 1 2 d）に、指掛部 2 8 1 6（指掛部 2 8 1 7）を設けても良い。

【 1 4 3 0 】

更に、上記の実施形態では、遊技パネル 1 1 0 0 として透明樹脂製のパネル板 1 1 1 0 を備えているものを示したが、これに限定するものではなく、木製の遊技パネル 1 1 0 0 としても良い。これにより、遊技パネル 1 1 0 0 を木製とすることで、樹脂製のものと比較して板厚が厚くなるため、遊技パネル 1 1 0 0 の板厚内をより有効利用し易くすることができる。

【 1 4 3 1 】

また、上記のサイドユニット 2 8 0 0 G では、夫々の球受部 2 8 1 2 c と連通している複数の支流部 2 8 0 1 と、複数の支流部 2 8 0 1 が合流する本流部 2 8 0 2 と、から構成されている球通路 2 8 1 2 a を、有しているものを示したが、これに限定するものではなく、各球受部 2 8 1 1 b ごとに球通路 2 8 1 2 a が独立しているものとしても良い。

【 1 4 3 2 】

更に、上記のサイドユニット 2 8 0 0 G では、球受部 2 8 1 1 b に受入れられた遊技球 B を検知する球センサを設けていないものを示したが、これに限定するものではなく、球センサを備えるようにしても良い。サイドユニット 2 8 0 0 G に球センサを備える場合は、球センサをパネル板 1 1 1 0 の板厚内に設けたり、球センサを後方の演出装置（裏下演出ユニット 3 5 0 0）よりも下方に設けたり、することが望ましい。

【 1 4 3 3 】

また、上記のサイドユニット 2 8 0 0 G では、後側に LED 基板を設けていないものを示したが、これに限定するものではなく、発光装飾させるための LED を備えるようにしても良い。サイドユニット 2 8 0 0 G に LED 基板を備える場合、LED 基板を後方から覆うと共に前端面がサイドユニット 2 8 0 0 G（第二構成部材 2 8 1 2）の後面に当接するユニットカバーを設けると共に、ユニットカバーとサイドユニットとが互いに接触する接触面部に、互いに接触していない非接触面部を設けることが望ましい。これにより、LED 基板の LED によりサイドユニット 2 8 0 0 G を発光装飾させることができると共に、非接触面部を通して LED からの熱を外部へ放熱させることができる。

【 1 4 3 4 】

また、上記の実施形態では、遊技パネル 1 1 0 0 のパネル板 1 1 1 0 の板厚内を有効利用するものとして、サイドユニット 2 8 0 0（サイドユニット 2 8 0 0 A、サイドユニット 2 8 0 0 B、サイドユニット 2 8 0 0 C、サイドユニット 2 8 0 0 D、サイドユニット 2 8 0 0 E、サイドユニット 2 8 0 0 F、サイドユニット 2 8 0 0 G）を示したが、これに限定するものではなく、始動口ユニット 2 1 0 0、アタッカユニット 2 4 0 0（アタッカユニット 2 7 3 0）、普通入賞口ユニット 2 6 0 0、第二始動口ユニット 2 7 2 0、役物入賞口ユニット 2 7 4 0、等において、パネル板 1 1 1 0 の板厚内を有効利用するようにしても良い。

【 1 4 3 5 】

[1 2 - 4 . サイドユニットにおける LED 基板と非接触面部との関係について]

続いて、LED 基板 2 8 2 5 が設けられているサイドユニット 2 8 0 0 B 乃至サイドユニット 2 8 0 0 F における LED 基板 2 8 2 5 と非接触面部 2 8 3 1 との関係について、主に図 1 1 5 等を参照して説明する。図 1 1 5（a）は非接触面部を LED 基板よりも後方に設けている例を示す説明図であり、（b）は（a）とは異なる形態で非接触面部を LED 基板よりも後方に設けている例を示す説明図であり、（c）は非接触面部を LED 基板にかかるように設けている例を示す説明図であり、（d）は非接触面部をユニットカバーの全周に亘って設けている例を示す説明図である。図 1 1 5（a）及び（c）では、図 1 0 7 のサイドユニット 2 8 0 0 B を例に示しており、図 1 1 5（c）及び（d）では、図 1 0 9 のサイドユニット 2 8 0 0 D を例に示している。ここでは、上記と同じ構成については、同じ符号を付して説明する。

10

20

30

40

50

【1436】

図107乃至図111に示すLED基板2825は、実装されているLED2825aを駆動させる電流を制限するための抵抗器が、別の基板に実装されている。従って、当該LED基板2825では、LED2825aの発熱量が最も大きい。つまり、LED基板2825において、LED2825aが実装されている前面側から多くの熱が放出される。そして、図107乃至図111に示す実施形態では、LED基板2825における発熱量の大きい前面に近側に、非接触面部2831（切欠部2820c）が設けられている。これにより、LED基板2825からの熱を、非接触面部2831（切欠部2820c）を通して速やかに外部へ放熱することができ、ユニットカバー2820内に熱が籠ることはない。

10

【1437】

上記の実施形態では、LED基板2825に対して、抵抗器（電流制限抵抗器）を別の基板に実装しているものを示したが、これに限定するものではなく、当該抵抗器をLED基板2825に実装するようにしても良い。例えば、LED基板2825におけるLED2825aが実装されている面と同じ面に抵抗器を実装するようにしても良い。この場合は、図107乃至図111に示す実施形態と同様に、LED基板2825におけるLED2825a及び抵抗器が実装されている面（ここでは前面）に近い側に、非接触面部2831（切欠部2820c）を設けるようにすれば良い。

【1438】

なお、LED基板2825において、LED2825aと抵抗器とを同じ面に実装する場合は、LED2825aと抵抗器とが上下方向に対して重ならないようにすることが望ましい。これにより、LED2825a及び抵抗器から夫々放出される熱に対して、互いに影響を及ぼしてしまふことを回避させることができる。

20

【1439】

一方、図115に示すように、LED基板2825において、LED2825aと、LED2825aに供給する電流を制限するための抵抗器2825bと、互いに異なる面に実装するようにしても良い。換言すると、LED基板2825において、LED2825aが実装されている面とは、反対側の面に抵抗器2825bを実装させる。この場合、熱量的には、LED2825aよりも抵抗器2825bの方が大きいため、図115に示すように、LED基板2825における抵抗器2825bが実装されている面（ここでは後面）に近い側に、非接触面部2831（切欠部2820c）を設けるようにすれば良い。

30

【1440】

詳述すると、図115（a）に示す実施形態では、LED2825aの後面に実装されている抵抗器2825bに近い側に、非接触面部2831（切欠部2820c）が位置するように、ユニットカバー2820のボス部2820dを前方へ長く突出させ、LED基板2825がユニット本体2810の支持枠部2814の枠内に位置するようにしている。これにより、LED基板2825からの熱を、非接触面部2831（切欠部2820c）を通して速やかに外部へ放熱することができ、ユニットカバー2820内に熱が籠ることはない。

【1441】

この図115（a）に示す実施形態では、平面視において、LED基板2825が切欠部2820c（非接触面部2831）と重ならせないように設けられているため、切欠部2820cを通してユニットカバー2820内に塵や埃が侵入しても、LED基板2825にかかり難くすることができ、塵や埃の影響を極力防ぐことができる。また、ユニットカバー2820の下辺側にも切欠部2820cを設けているため、上側の切欠部2820cから侵入した塵や埃を下側の切欠部2820cから下方へ排出させることができる。

40

【1442】

なお、図115（a）に示す実施形態では、非接触面部2831（切欠部2820c）をユニットカバー2820側に設けているものを示したが、これに限定するものではなく、ユニット本体2810（支持枠部2814）側に設けても良いし、ユニット本体281

50

0及びユニットカバー2820の両方に設けても良い。

【1443】

また、図115(b)に示す実施形態では、ユニット本体2810の後面における支持枠部2814の枠内の部位から後方へ突出しLED基板2825が取付けられる複数のボス部2814aと、枠状の支持枠部2814の後端面から前方へ向かって切欠かれている切欠部2814bと、を有している。この実施形態では、ユニットカバー2820は平板状のカバー部2820aのみを有しているものであるが、上記と同様に、周壁部2820bを有していても良い。

【1444】

この図115(b)に示す実施形態では、LED基板2825の前面にLED2825aが実装されていると共に、後面に抵抗器2825bが実装されており、ボス部2814aにLED基板2825を取付けている状態では、LED基板2825の後面よりも後方に切欠部2814bが位置している。換言すると、LED基板2825における抵抗器2825bが実装されている面(ここでは後面)に近い側に、非接触面部2831(切欠部2814b)が設けられている。これにより、LED基板2825からの熱を、非接触面部2831(切欠部2814b)を通して速やかに外部へ放熱することができ、ユニットカバー2820内に熱が籠ることはない。

10

【1445】

この図115(b)に示す実施形態では、平面視において、LED基板2825が切欠部2814b(非接触面部2831)と重ならないように設けられているため、切欠部2814bを通してユニットカバー2820内に塵や埃が侵入しても、LED基板2825にかかり難くすることができ、塵や埃の影響を極力防ぐことができる。また、ユニットカバー2820の下辺側にも切欠部2814bを設けているため、上側の切欠部2814bから侵入した塵や埃を下側の切欠部2814bから下方へ排出させることができる。

20

【1446】

なお、図115(b)に示す実施形態では、非接触面部2831(切欠部2814b)をユニット本体2810(支持枠部2814)側に設けているものを示したが、これに限定するものではなく、ユニットカバー2820側に設けても良いし、ユニット本体2810及びユニットカバー2820の両方に設けても良い。

【1447】

また、上記の実施形態では、平面視において、LED基板2825が非接触面部2831(切欠部2814b、切欠部2820c)と重ならないようにしているものを示したが、これに限定するものではなく、図115(c)に示すように、LED基板2825が非接触面部2831(切欠部2820c)と重なるようにしても良い。詳述すると、図115(c)に示す実施形態では、ユニット本体2810Aの支持枠部2814と、支持枠部2814に取付けられているユニットカバー2820とが、遊技パネル1100におけるパネル板1110の開口部1112内で、パネル板1110の板厚内に位置するように設けられている。つまり、ユニット本体2810Aとユニットカバー2820とで形成され、LED基板2825が収容される空間を、パネル板1110の板厚内に設けるようにしている。これにより、LED基板2825と非接触面部2831(切欠部2820c)と重なるように設けても、切欠部2820cがパネル板1110の開口部1112内でその板厚内に位置しているため、パネル板1110の外側の塵や埃等の異物が、開口部1112内に侵入した上で、更に、切欠部2820cを通してユニットカバー2820内へ侵入する可能性を可及的に低減させることができ、塵や埃等の異物をLED基板2825にかかり難くすることができ、塵や埃の影響を極力防ぐことができる。

30

40

【1448】

そして、図115(c)に実施形態では、LED基板2825にかかるように非接触面部2831(切欠部2820c)を設けているため、LED基板2825の前面に実装されているLED2825aからの熱と、後面に実装されている抵抗器2825bからの熱、の両方を効率良く非接触面部2831を通して外部へ放熱させることができ、ユニット

50

カバー 2820 内に熱が籠ることはない。

【1449】

なお、図 115 (c) では、LED 2825 a と抵抗器 2825 b とが、LED 基板 2825 に対して異なる面に実装されているものを示したが、これに限定するものではなく、LED 2825 a と抵抗器 2825 b とを LED 基板 2825 の同じ面に設けるようにしても良い。

【1450】

また、図 115 (c) では、非接触面部 2831 として切欠部 2820 c をユニットカバー 2820 に設けたものを示したが、これに限定するものではなく、非接触面部 2831 を、ユニット本体 2810 A (支持枠部 2814) 側に設けても良いし、ユニット本体 2810 A 及びユニットカバー 2820 の両方に設けても良い。

10

【1451】

なお、図 115 (c) の実施形態において、LED 基板 2825 の一部を、ユニット本体 2810 A の支持枠部 2814 と、ユニットカバー 2820 との間の非接触面部 2831 (切欠部 2820 c) 内に進入させても良く、非接触面部 2831 の開口を塞がない範囲で外側へ飛び出しているとしても良い。LED 基板 2825 を非接触面部 2831 内に進入、或いは、非接触面部 2831 を通して外側へ飛び出させることで、LED 基板 2825 が外気に触れ放熱効果をより高めることができる。

【1452】

更に、上記の実施形態では、ユニット本体 2810 A (支持枠部 2814) とユニットカバー 2820 との間の接触面部 2830 の一部に非接触面部 2831 (切欠部 2820 c) を設けるものを示したが、これに限定するものではなく、図 115 (d) に示すように、非接触面部 2831 をユニットカバー 2820 の全周に亘って設けるようにしても良い。つまり、ユニット本体 2810 A における支持枠部 2814 の後端面と、ユニットカバー 2820 における周壁部 2820 b の前端面との間に、全周に亘って隙間が設けられている。この実施形態では、ユニットカバー 2820 が、ユニット本体 2810 A の後面から後方へ突出しているボス部 2814 a に取付けられている。

20

【1453】

この図 115 (d) に示す実施形態では、LED 基板 2825 の一部を、ユニット本体 2810 A の支持枠部 2814 と、ユニットカバー 2820 の周壁部 2820 b との間の非接触面部 2831 (隙間) 内に進入させたり外側へ飛び出させたりしている。この場合でも、LED 基板 2825 が非接触面部 2831 の開口を塞がない範囲としている。この実施形態によれば、LED 基板 2825 をより外気に触れ易くすることができ、放熱効果をより高めることができる。また、埃や塵等の異物の侵入を防止することからすれば、非接触面部 2831 の開口を利用するにあたり有用性が高まる。

30

【1454】

上記の LED 基板 2825 は、図示は省略するが、少なくとも LED 2825 a が実装される基板面に、電子部品の実装時にハンダが不必要な部分へ付着するのを防止すると共に、回路パターンの酸化や絶縁保護のために施されているソルダーレジストとして、明色 (例えば、白色) のソルダーレジストが使用されている。これにより、明色のソルダーレジストにより LED 2825 a 等からの光を反射させることで、発光効率を高めることができる。或いは、LED 2825 a としてフルカラー LED を使用する場合、白色のソルダーレジストにより、様々な色の発光色に対して見る側の色感に同調することができ、違和感のない発光装飾を見せることができる。

40

【1455】

この LED 基板 2825 では、実装する電子部品等の部品番号や実装位置、LED 基板 2825 の名称や取付位置や取付方向、等の情報 (文字や記号) が、読み取りたい時に読み取れるように同色系 (例えば、黄色) で、印刷 (例えば、シルク印刷) により施されている。

【1456】

50

ところで、LED基板に実装される抵抗器やLEDドライバのような電子部品は、そのパッケージが黒色の樹脂でモールドされていることが多いため、当該LED基板が遊技者に近い位置に設けられる場合、LEDの消灯時も含めて電子部品が目立つ存在となり、遊技機の見栄えに影響を与えてしまう恐れがある。これに対して、図115に示す実施形態では、抵抗器2825bをLED基板2825の後面に実装しているため、遊技者から抵抗器2825bを隠すことができ、遊技機の見栄えを良くすることができる。

【1457】

また、図107乃至図111に示す実施形態において、LED基板2825の前面に抵抗器2825bを実装する場合は、遊技者から抵抗器2825bが目立たないようにすることが望ましい。本実施形態では、LED基板2825の前方に、所定の装飾が施された透光性を有する装飾シール2803を設けているため、装飾シール2803によって抵抗器2825bを目立ち難くすることができる。

10

【1458】

或いは、LED基板2825の前面に抵抗器2825bを実装する場合、LED基板2825の前方に、光を拡散させる板状又はシート状の拡散レンズを設けることで、抵抗器2825bが目立たないようにしても良い。また、LED基板2825の前方に、部分的に透光性を有しないデザインされた板状又はシート状の装飾体を設け、その装飾体のデザインによって抵抗器2825bが隠れて気にならないようにしても良い。また、LED基板2825の前面に実装されている抵抗器2825bを、明色の塗料やインクで着色するようにしても良い。これら、上記の装飾シール2803、拡散レンズ、装飾体、等は、適宜組み合わせ使用しても良い。

20

【1459】

なお、遊技パネル1100としては、透光性を有しない木製のものと、透光性を有する樹脂製のものとがあり、木製の場合は開口部1112が暗いトンネル状であるため、ある程度の外光が遮断されることとなるが、透光性を有する透明な樹脂製の場合、開口部1112が同じトンネル状であってもその外側を見通せてしまうため、上記のような見栄えを良くするための構成を併用すると、遊技パネル1100(パネル板1110)の板厚内を利用するにあたり、上述したような効果を発揮することができる。

【1460】

[13. 本発明と実施形態との関係]

30

本実施形態の扉枠3における扉枠本体100の突起部102は本発明の突起部に、本実施形態における本体枠4の球発射ユニット550は本発明の球発射手段に、本実施形態におけるファールユニット570、循環球経路ユニット600、球揚上ユニット650、及び球送ユニット700は本発明の球循環手段に、本実施形態における球磨カセット681は本発明の着脱ユニットに、本実施形態における球磨モータベース686は本発明のロック手段のロック片に、本実施形態における位置決ピン686b及び回転連結部692は本発明の挿入体に、本実施形態におけるカセット押圧片693は本発明の押圧片に、本実施形態におけるナイラッチ694は本発明の固定手段に、夫々相当している。

【1461】

[14. 本実施形態の特徴的な作用効果]

40

本実施形態のパチンコ機1によれば、遊技盤5の遊技領域5aへ遊技球Bを発射する球発射ユニット550から発射された遊技球Bを、ファールユニット570、循環球経路ユニット600、球揚上ユニット650、及び球送ユニット700により回収して球発射ユニット550へ供給すると共に、遊技者の持球データに基づいて球発射ユニット550から遊技球Bを発射させるようにしている。そして、このパチンコ機1(所謂、封入式遊技機、管理遊技機)において、本体枠4に球磨カセット681を取付けた状態で、球揚上ユニット650における球磨機構680の球磨モータベース686をロック位置の状態にすると、位置決ピン686bや回転連結部692が前後方向に対して交差する方向から球磨カセット681に挿入されると共に、カセット押圧片693(バネ695)により球磨カセット681が後方へ押圧される。この状態で、ロック手段のナイラッチにより押圧片を

50

移動不能に固定する。これにより、球磨カセット681の取付けが不完全であっても、後方へ押圧することにより球磨カセット681の取付けを良好な状態にすることができると共に、位置決ピン686b等により球磨カセット681が前方へ外れることを阻止することができる上に、ナイラッチ694によりカセット押圧片693による球磨カセット681の押圧を維持させ続けることができ、球磨カセット681を取外せないようにすることができる。この際に、ナイラッチ694における操作部694aの位置を見ることで、ナイラッチ694がカセット押圧片693を移動不能に固定しているか否かを容易に判別することができる、ロックのし忘れを低減させることができる。従って、遊技中に球磨カセット681が振動等の何らかの理由により勝手に外れてしまうことを防止することができると共に、球磨カセット681の外れを起因とした遊技の中断を回避させることができ、遊技者の興趣の低下を抑制させることができる。

10

【1462】

この状態で、メンテナンス等により本体枠4に対して扉枠3を開く場合、カセット押圧片693により球磨カセット681を後方へ押圧している状態でナイラッチ694によりカセット押圧片693を移動不能にしているため、本体枠4に対して扉枠3を開いても、カセット押圧片693による球磨カセット681の押圧が維持されており、球磨カセット681が直ちに前方へ外れてしまうことを回避させることができる。球磨カセット681の取外しは、遊技盤5を支持している本体枠4に対して扉枠3を開いた上で、ナイラッチ694を操作してカセット押圧片693を移動可能にした上で、球磨モータベース686を回動させてロック位置から解除位置へ移動させると、位置決ピン686b等が球磨カセット681から離れて、本体枠4（揚上機構ベース668のカセット取付凹部668b）に取付けられている球磨カセット681を前方へ取外すことができる。これにより、循環している遊技球Bを磨くための磨布682を有する球磨カセット681を取外すことで、その後方に設けられている球揚上ユニット650の球揚上機構660の内部（揚上スパイラルシャフト661等）を確認することが可能となり、パチンコ機1のメンテナンスにかかる作業性を向上させることができる。

20

【1463】

そして、本体枠4に対して扉枠3を閉める際に、球磨モータベース686がロック位置の状態になっていなくても、扉枠3を閉めると、扉枠3の突起部102が球磨モータベース686に当接することにより、球磨モータベース686が回動してロック位置へ移動すると共に、前後方向と交差する方向から位置決ピン686b等が球磨カセット681に挿入されるため、ロックのし忘れを防止することができ、遊技中に球磨カセット681が外れるのを防止することができる。扉枠3の当接により球磨モータベース686やカセット押圧片693、球磨カセット681等が破損することはない。

30

【1464】

また、球磨モータベース686がロック位置に移動していない不完全な状態で扉枠3を閉めると、扉枠3の突起部102が球磨モータベース686に当接することにより、球磨モータベース686が回動してロック位置へ移動すると共に、バネ695の付勢力によりカセット押圧片693が球磨カセット681を後方へ押圧するため、球磨モータベース686の位置決ピン686b等によるロックに加えて球磨カセット681の取付けが不完全であっても、球磨カセット681の取付けを良好な状態にすることができ、球磨カセット681が外れるのを確実に防止することができる。

40

【1465】

更に、扉枠3の突起部102により、扉枠3を本体枠4に対して閉じると、扉枠3が持ち上がるようにしているため、扉枠3を開閉可能としている扉枠ヒンジ機構110等に対して過度の荷重がかかり続けることを回避させることができ、ヒンジを歪み難くすることができると共に、ヒンジが歪んでも突起部102により扉枠3を持ち上げることができるため、扉枠3を本体枠4に対して適正位置で閉じることができる。

【1466】

また、球磨カセット681に、循環している遊技球Bを磨くための磨布682を有する

50

ようにしているため、磨布 6 8 2 が汚れた場合には球磨カセット 6 8 1 を取外して、綺麗な磨布 6 8 2 を有する新たな球磨カセット 6 8 1 に交換することができ、循環している遊技球 B を汚れの無い良好な状態に維持し続けることができる。また、定期的に交換等のメンテナンスを行う球磨カセット 6 8 1 (着脱ユニット) に対して、上記の構成を適用することで、メンテナンス時における着脱ユニットの着脱に伴うトラブルを最小限に留めることができる。

【 1 4 6 7 】

[1 5 . 本実施形態に包含されている別の特徴について]

[1 5 - 1 . 第一技術的特徴]

本明細書には、上記とは異なる以下のような技術的特徴を有している。

10

【 1 4 6 8 】

[1 5 - 1 a . 第一技術的特徴の背景]

パチンコ機のような遊技機として、データ化された遊技者の持球データに基づいて、球発射手段により遊技球を遊技領域に発射させ、遊技球を発射すると持球データから発射した遊技球を減算し、球発射手段より発射されても遊技領域に供給されずに、ファール球回収手段により回収されると、持球データに回収した遊技球を加算するようにしているものが提案されている(例えば、特許文献 A : 特開 2 0 2 0 - 8 9 4 8 9 号公報)。この特許文献 B の技術によれば、遊技機内において、遊技球を循環させることができ、遊技機を設置する遊技ホールの負担を軽減させることが可能となる。

【 1 4 6 9 】

20

しかしながら、特許文献 A の技術では、球発射手段により発射された遊技球が、何らかの理由により球発射手段に戻ってきた場合、当該遊技球がファール球回収手段により回収されないため、持球データから遊技球が減算されたままとなり、遊技領域に発射した遊技球の実数との誤差が生じて遊技者に不利益を与えてしまう恐れがある。

【 1 4 7 0 】

そこで、以下の手段では、上記の実情に鑑み、発射した遊技球が戻ってくることによる遊技領域に発射した遊技球の実数との誤差を解消させることが可能な遊技機の提供を課題とする。

【 1 4 7 1 】

[1 5 - 1 b . 第一技術的特徴の解決手段]

30

手段 1 : 遊技機において、

「遊技球により遊技が行われる遊技領域を有する遊技盤と、

該遊技盤の前記遊技領域に遊技球を供給可能な球発射手段と、

該球発射手段により発射されても前記遊技領域に供給されなかった遊技球を回収するファール球回収手段と、

前記球発射手段により発射された遊技球を回収して再び該球発射手段に供給する球循環手段と、

を具備し、データ化された遊技者の持球データに基づいて前記球発射手段により遊技球を発射させるようにした遊技機であって、

前記球発射手段は、

40

発射する遊技球が載置される発射レールを有しており、該発射レールは遊技球を一つのみ載置可能な長さであり、

前記発射レールに遊技球が載置された状態で前記球循環手段により新たに遊技球が前記発射レールに供給された場合には、後に前記発射レールに供給された遊技球が前記ファール球回収手段に回収される」

ものであることを特徴とする。

【 1 4 7 2 】

手段 1 の構成によると、遊技球により遊技が行われる遊技領域を有する遊技盤と、遊技盤の遊技領域に遊技球を供給可能な球発射手段と、球発射手段により発射されても遊技領域に供給されなかった遊技球を回収するファール球回収手段と、球発射手段により発射さ

50

れた遊技球を回収して再び球発射手段に供給する球循環手段と、を具備し、データ化された遊技者の持球データに基づいて球発射手段により遊技球を発射させるようにした遊技機であって、球発射手段は、発射する遊技球が載置される発射レールを有しており、発射レールは遊技球を一つのみ載置可能な長さであり、発射レールに遊技球が載置された状態で球循環手段により新たに遊技球が発射レールに供給された場合には、後に発射レールに供給された遊技球がファール球回収手段に回収されるものである（〔発明を実施するための形態〕では、〔4 - 2 . 球発射ユニット〕及び〔7 - 4 . 発射制御処理〕の章、図27、図68等の記載を参照）。

【1473】

これにより、遊技盤の遊技領域へ遊技球を発射する球発射手段から発射された遊技球を、球循環手段により回収して球発射手段へ供給すると共に、遊技者の持球データ（例えば、持ち球数が1以上）に基づいて球発射手段から遊技球を発射させるようにした遊技機（所謂、封入式遊技機、管理遊技機）において、球発射手段における発射レールの長さを、遊技球が一つのみ載置可能な長さとしているため、発射された遊技球が何らかの理由により発射レールに戻ってきた場合、既に発射レールに次の遊技球が載置されていれば、発射レールに載置されている遊技球により戻ってきた遊技球を弾いてファール球とすることが可能となる。一方、発射レールに次の遊技球が載置される前に発射した遊技球が戻ってきた場合は、戻ってきた遊技球が発射レールに載置されることとなるが、球循環手段から供給される次の遊技球が、戻ってきて発射レールに載置されている遊技球に弾かれてファール球とすることが可能となる。従って、遊技者の持球データでは、発射レールから発射されることで減算されるが、発射された遊技球が発射レールに戻ってきても、発射レールには遊技球が一つしか載置されないことから、戻ってきた遊技球、又は、次の遊技球、の何れかはファール球となってファール球回収手段により回収されるため、ファール球の検知により持球データを加算することで、持球データを発射前の状態に戻すことができ、遊技領域に発射した遊技球の実数との誤差を解消させて遊技者が不利益を被ることはない。

【1474】

なお、発射レールを遊技球が一つのみ載置される長さとしていることから、振動等により発射レールから落下してしまう恐れがあるが、持球データがある状態で発射レールから遊技球が落下した場合は、落下の結果、発射したと誤認され、持球データ（持ち球数）が減算されたとしても、上記と同様に、ファール球回収手段により回収されることによりファール球として扱うことで持球データに加算して落下前の状態に戻す。一方、持球データが無い状態（持ち球数が0の状態）で、発射レールから遊技球が落下してファール球回収手段より回収された場合は、持球データに加算しないようにしても良いし、遊技機を設置している遊技ホール側に警報を発するようにしても良い。

【1475】

また、球循環手段により、球発射手段による遊技球の発射動作後に発射レールへ遊技球を一つ供給させるようにしても良い。これにより、発射レールから遊技球を発射したら、球循環手段により必ず遊技球を一つ発射レールに供給するようにしているため、発射した遊技球が何らかの理由により発射レールへ戻ってきても、球循環手段により発射レールに供給された遊技球によって弾いてファール球にすることができ、上述した作用効果を奏する遊技機を確実に提供することができる。

【1476】

また、上記のように、球循環手段により遊技球の発射動作後に発射レールへ遊技球を一つ供給させる場合、球発射手段による遊技球の発射と、球循環手段による球発射手段（発射レール）への遊技球の供給と、を一連の動作にすることが可能となるため、例えば、発射レールにおける遊技球の有無、球発射手段及び球循環手段の動作、等に基づいて発射した遊技球が発射レールに戻ってきたか否かを判定するようにする場合（プログラムを組んで判定する場合）と比較して、遊技機の制御にかかる負荷を軽減させることができる。

【1477】

更に、遊技機に、持球データがある状態で発射レール上の遊技球が有りから無しに変化

10

20

30

40

50

すると、持球データから遊技球を一つ減算する持球減算手段と、ファール回収手段により遊技球が回収されると持球データに遊技球を一つ加算する持球加算手段と、を更に備えるようにしても良い。これにより、遊技者の持球データがある状態（持ち球数が1以上の状態）で、球発射手段により遊技盤の遊技領域へ向かって遊技球を発射すると、持球減算手段により持球データから遊技球が一つ減算され、遊技球が遊技領域に供給されることで遊技者に対して遊技球による遊技を楽しませることができる。一方、球発射手段により発射された遊技球が遊技領域に供給されなかった場合、ファール球としてファール球回収手段により回収されると共に、持球加算手段により持球データに遊技球が一つ加算されるため、遊技球が遊技領域に供給されなかったことに対して、遊技者が不利益を被ることはなく、引き続き遊技を楽しませることができる。そして、発射された遊技球が何らかの理由により発射ルールに戻ってきた場合、発射ルールを遊技球が一つのみ載置可能な長さとして

10

【1478】

また、ファール球回収手段によって発射ルールから落下した遊技球を回収可能とするようにしても良い。これにより、発射ルールから落下した遊技球をファール球回収手段により回収するようにしていることから、発射して戻ってきた遊技球や球循環手段から供給された次の遊技球が、発射ルールに載置されている遊技球により弾かれると、ファール球回収手段により回収することができるため、ファール球として持球データに加算することができ、上述した作用効果を奏する遊技機を確実に提供することができる。

20

【1479】

また、上記のように、発射ルールから落下した遊技球をファール球回収手段により回収する場合、振動等により発射ルールから遊技球が落下しても、ファール球回収手段により回収されることで、ファール球として持球データに加算して落下前の状態に戻すことができ、遊技者が不利になることはない。

30

【1480】

手段2：手段1の構成において、

「前記球循環手段は、

前記球発射手段による遊技球の発射動作後に前記発射ルールへ遊技球を一つ供給する」ものであることを特徴とする。

【1481】

手段2の構成によると、球循環手段により、球発射手段による遊技球の発射動作後に発射ルールへ遊技球を一つ供給させるようにするものである（[発明を実施するための形態]では、[7-4.発射制御処理]の章、及び、図68等の記載を参照）。

【1482】

これにより、発射ルールから遊技球を発射したら、球循環手段により必ず遊技球を一つ発射ルールに供給するようにしているため、発射した遊技球が何らかの理由により発射ルールへ戻ってきても、球循環手段により発射ルールに供給された遊技球によって弾いてファール球にすることができ、上述した作用効果を奏する遊技機を確実に提供することができる。

40

【1483】

また、球発射手段による遊技球の発射と、球循環手段による球発射手段（発射ルール）への遊技球の供給と、を一連の動作にすることが可能となるため、例えば、発射ルールにおける遊技球の有無、球発射手段及び球循環手段の動作、等に基づいて発射した遊技球が発射ルールに戻ってきたか否かを判定するようにする場合（プログラムを組んで判定する

50

場合)と比較して、遊技機の制御にかかる負荷を軽減させることができる。

【1484】

手段3：手段1又は手段2の構成において、

「前記持球データがある状態で前記発射ルール上の遊技球が有りから無しに変化すると、前記持球データから遊技球を一つ減算する持球減算手段と、

前記ファール回収手段により遊技球が回収されると前記持球データに遊技球を一つ加算する持球加算手段と、」

を更に具備しているものであることを特徴とする。

【1485】

手段3の構成によると、遊技機に、持球データがある状態で発射ルール上の遊技球が有りから無しに変化すると、持球データから遊技球を一つ減算する持球減算手段と、ファール回収手段により遊技球が回収されると持球データに遊技球を一つ加算する持球加算手段と、を更に備えるようにするものである（[発明を実施するための形態]では、[7-2. 持ち球減算処理]及び[7-3. 持ち球加算処理]の章、図65及び図66等の記載を参照）。

10

【1486】

これにより、遊技者の持球データがある状態（持ち球数が1以上の状態）で、球発射手段により遊技盤の遊技領域へ向かって遊技球を発射すると、持球減算手段により持球データから遊技球が一つ減算され、遊技球が遊技領域に供給されることで遊技者に対して遊技球による遊技を楽しませることができる。一方、球発射手段により発射された遊技球が遊技領域に供給されなかった場合、ファール球としてファール球回収手段により回収されると共に、持球加算手段により持球データに遊技球が一つ加算されるため、遊技球が遊技領域に供給されなかったことに対して、遊技者が不利益を被ることはなく、引き続き遊技を楽しませることができる。そして、発射された遊技球が何らかの理由により発射ルールに戻ってきた場合、発射ルールを遊技球が一つのみ載置可能な長さとしていることから、既に発射ルールに次の遊技球が載置されていれば、発射ルールに載置されている遊技球により戻ってきた遊技球を弾いてファール球とすることが可能となり、戻ってきた遊技球が発射ルールに載置されること、球循環手段から供給される次の遊技球が戻ってきて載置された遊技球に弾かれてファール球とすることが可能となり、何れもファール球となるため、持球加算手段により持球データに遊技球を一つ加算して持球データを発射前の状態に戻すことができ、遊技領域に発射した遊技球の実数との誤差を解消させることができる。

20

30

【1487】

手段4：手段1から手段3までの何れか一つの構成において、

「前記ファール球回収手段は、

前記発射ルールから落下した遊技球を回収可能としている」

ものであることを特徴とする。

【1488】

手段4の構成によると、ファール球回収手段によって発射ルールから落下した遊技球を回収可能とするものである（[発明を実施するための形態]では、球発射ユニット550及びファールユニット570に関する記載を参照）。

40

【1489】

これにより、発射ルールから落下した遊技球をファール球回収手段により回収するようにしていることから、発射して戻ってきた遊技球や球循環手段から供給された次の遊技球が、発射ルールに載置されている遊技球により弾かれると、ファール球回収手段により回収することができるため、ファール球として持球データに加算することができ、上述した作用効果を奏する遊技機を確実に提供することができる。

【1490】

また、発射ルールから落下した遊技球をファール球回収手段により回収するようにしているため、振動等により発射ルールから遊技球が落下しても、ファール球回収手段により回収されることで、ファール球として持球データに加算して落下前の状態に戻すことがで

50

き、遊技者が不利になることはない。

【1491】

なお、持球データが無い状態（持ち球数が0の状態）で、発射レールから遊技球が落下してファール球回収手段より回収された場合は、持球データに加算しないようにしても良いし、遊技機を設置している遊技ホール側に警報を発するようにしても良い。

【1492】

手段5：遊技機において、

「遊技球により遊技が行われる遊技領域を有する遊技盤と、

該遊技盤の前記遊技領域に遊技球を供給可能とされ、発射する遊技球が載置される発射レールを有している球発射手段と、

該球発射手段により発射されても前記遊技領域に供給されなかった遊技球、及び、前記発射レールから落下した遊技球を回収するファール球回収手段と、

前記球発射手段により発射された遊技球を回収して再び該球発射手段に供給する球循環手段と、

を具備し、データ化された遊技者の持球データに基づいて前記球発射手段により遊技球を発射させるようにした遊技機であって、

前記持球データがある状態で前記発射レール上の遊技球が有りから無しに変化すると、前記持球データから遊技球を一つ減算する持球減算手段と、

前記ファール回収手段により遊技球が回収されると前記持球データに遊技球を一つ加算する持球加算手段と、

を更に具備し、

前記発射レールは、遊技球を一つのみ載置可能な長さであり、

前記球循環手段は、前記球発射手段による遊技球の発射動作後に前記発射レールへ遊技球を一つ供給するものであり、

前記発射レールに遊技球が載置された状態で前記球循環手段により新たに遊技球が前記発射レールに供給された場合には、後に前記発射レールに供給された遊技球が前記ファール球回収手段に回収される」

ものであることを特徴とする。

【1493】

手段5の構成によると、遊技球により遊技が行われる遊技領域を有する遊技盤と、遊技盤の遊技領域に遊技球を供給可能とされ、発射する遊技球が載置される発射レールを有している球発射手段と、球発射手段により発射されても遊技領域に供給されなかった遊技球、及び、発射レールから落下した遊技球を回収するファール球回収手段と、球発射手段により発射された遊技球を回収して再び球発射手段に供給する球循環手段と、を具備し、データ化された遊技者の持球データに基づいて球発射手段により遊技球を発射させるようにした遊技機であって、持球データがある状態で発射レール上の遊技球が有りから無しに変化すると、持球データから遊技球を一つ減算する持球減算手段と、ファール回収手段により遊技球が回収されると持球データに遊技球を一つ加算する持球加算手段と、を更に具備し、発射レールは、遊技球を一つのみ載置可能な長さであり、球循環手段は、球発射手段による遊技球の発射動作後に発射レールへ遊技球を一つ供給するものであり、発射レールに遊技球が載置された状態で球循環手段により新たに遊技球が発射レールに供給された場合には、後に発射レールに供給された遊技球がファール球回収手段に回収されるものである。

【1494】

これにより、遊技盤の遊技領域へ遊技球を発射する球発射手段から発射された遊技球を、球循環手段により回収して球発射手段へ供給すると共に、遊技者の持球データ（例えば、持ち球数が1以上）に基づいて球発射手段から遊技球を発射させるようにした遊技機（所謂、封入式遊技機、管理遊技機）において、遊技者の持球データがある状態（持ち球数が1以上の状態）で、球発射手段により遊技盤の遊技領域へ向かって遊技球を発射すると、持球減算手段により持球データから遊技球が一つ減算され、遊技球が遊技領域に供給さ

10

20

30

40

50

れることで遊技者に対して遊技球による遊技を楽しませることができる。一方、球発射手段により発射された遊技球が遊技領域に供給されなかった場合、ファール球としてファール球回収手段により回収されると共に、持球加算手段により持球データに遊技球が一つ加算されるため、遊技球が遊技領域に供給されなかったことに対して、遊技者が不利益を被ることはなく、引き続き遊技を楽しませることができる。

【1495】

そして、発射された遊技球が何らかの理由により発射ルールに戻ってきた場合、発射ルールを遊技球が一つのみ載置可能な長さとしていることから、球循環手段よって既に発射ルールに次の遊技球が載置されていれば、発射ルールに載置されている遊技球により戻ってきた遊技球が弾かれて発射ルールから落下し、ファール球としてファール球回収手段に回収される。一方、球循環手段によつて発射ルールに次の遊技球が載置される前に発射した遊技球が戻ってきた場合は、戻ってきた遊技球が発射ルールに載置されることとなるが、球循環手段から供給される次の遊技球が、発射ルールに載置されている遊技球に弾かれることで発射ルールから落下し、ファール球としてファール球回収手段に回収される。従つて、遊技者の持球データでは、発射ルールから発射されることで持球減算手段より持球データから遊技球が一つ減算されるが、発射された遊技球が発射ルールに戻つてきても、発射ルールには遊技球が一つしか載置されないことから、戻つてきた遊技球、又は、次の遊技球、の何れかはファール球となつてファール球回収手段により回収されるため、持球加算手段により持球データに遊技球が一つ加算されることとなり、持球データを発射前の状態に戻すことができ、遊技領域に発射した遊技球の実数との誤差を解消させて遊技者が不利益を被ることはない。

10

20

【1496】

また、発射ルールから遊技球を発射したら、球循環手段により必ず遊技球を一つ発射ルールに供給するようにしているため、発射した遊技球が何らかの理由により発射ルールへ戻つてきても、球循環手段により発射ルールに供給された遊技球によつて弾いてファール球にすることができ、上述した作用効果を奏する遊技機を確実に提供することができる。

【1497】

また、球循環手段により遊技球の発射動作後に発射ルールへ遊技球を一つ供給させるようにしており、球発射手段による遊技球の発射と、球循環手段による球発射手段（発射ルール）への遊技球の供給と、を一連の動作にすることが可能となるため、例えば、発射ルールにおける遊技球の有無、球発射手段及び球循環手段の動作、等に基づいて発射した遊技球が発射ルールに戻つてきたか否かを判定するようにする場合（プログラムを組んで判定する場合）と比較して、遊技機の制御にかかる負荷を軽減させることができる。

30

【1498】

更に、発射ルールを遊技球が一つのみ載置される長さとしていることから、振動等により発射ルールから遊技球が落下してしまう恐れがあるが、持球データがある状態（持ち球数が1以上の状態）で振動等により発射ルールから遊技球が落下した場合、落下の結果、発射したと誤認され、持球データ（持ち球数）が減算されたとしても、ファール球回収手段により回収されることで、ファール球として持球加算手段により持球データに遊技球を一つ加算して落下前の状態に戻すことができ、遊技者が不利になることはない。

40

【1499】

なお、発射ルールを遊技球が一つのみ載置される長さとしていることから、持球データが無い状態（持ち球数が0の状態）で、発射ルールから遊技球が落下してファール球回収手段より回収された場合は、持球加算手段により持球データに遊技球を加算しないようにしても良いし、遊技機を設置している遊技ホール側に警報を発するようにしても良い。

【1500】

このように、上記の解決手段によれば、発射した遊技球が戻つてくることによる遊技領域に発射した遊技球の実数との誤差を解消させることが可能な遊技機を提供することができる。

【1501】

50

[15 - 1 c . 第一技術的特徴の解決手段と実施形態との関係]

本実施形態における本体枠 4 の球発射ユニット 550 は上記解決手段の球発射手段に、本実施形態における球発射ユニット 550 の球発射台 552 b は上記解決手段の発射レーンに、本実施形態におけるファールユニット 570 は上記解決手段のファール球回収手段に、本実施形態における循環球経路ユニット 600、球揚上ユニット 650、及び球送ユニット 700 は上記解決手段の球循環手段に、本実施形態の枠制御基板 740 における持ち球減算処理は上記解決手段の持ち球減算手段に、本実施形態の枠制御基板 740 における持ち球加算処理は上記解決手段の持ち球加算手段に、夫々相当している。

【 1502 】

[15 - 1 d . 第一技術的特徴の特徴的な作用効果]

本実施形態のパチンコ機 1 によれば、遊技盤 5 の遊技領域 5 a へ遊技球 B を発射する球発射ユニット 550 から発射された遊技球 B を、ファールユニット 570、循環球経路ユニット 600、球揚上ユニット 650、及び球送ユニット 700 により回収して球発射ユニット 550 へ供給すると共に、遊技者の持ち球データ（持ち球数が 1 以上）に基づいて球発射ユニット 550 から遊技球 B を発射させるようにしている。このパチンコ機 1（所謂、封入式遊技機、管理遊技機）において、遊技者の持ち球データがある状態（持ち球数が 1 以上の状態）で、球発射ユニット 550 により遊技盤 5 の遊技領域 5 a へ向かって遊技球 B を発射すると、持ち球減算処理により持ち球データから遊技球 B が一つ減算され、遊技球 B が遊技領域 5 a に供給されることで遊技者に対して遊技球 B による遊技を楽しませることができる。一方、球発射ユニット 550 により発射された遊技球 B が遊技領域 5 a に供給されなかった場合、ファール球としてファールユニット 570 により回収されると共に、持ち球加算処理により持ち球データに遊技球 B が一つ加算されるため、遊技球 B が遊技領域 5 a に供給されなかったことに対して、遊技者が不利益を被ることはなく、引き続き遊技を楽しませることができる。

【 1503 】

そして、発射された遊技球 B が何らかの理由により球発射台 552 b に戻ってきた場合、球発射台 552 b を遊技球 B が一つのみ載置可能な長さとしていることから、球送ユニット 700 によって既に球発射台 552 b に次の遊技球 B が載置されていれば、球発射台 552 b に載置されている遊技球 B により戻ってきた遊技球 B が弾かれ、球発射台 552 b から落下してファール球としてファールユニット 570 に回収される。一方、球送ユニット 700 によって球発射台 552 b に次の遊技球 B が載置される前に発射した遊技球 B が戻ってきた場合は、戻ってきた遊技球 B が球発射台 552 b に載置されることとなるが、球送ユニット 700 から供給される次の遊技球 B が、球発射台 552 b に載置されている遊技球 B に弾かれることで球発射台 552 b から落下し、ファール球としてファールユニット 570 に回収される。従って、遊技者の持ち球データでは、球発射台 552 b から発射されることで持ち球減算処理より持ち球データから遊技球 B が一つ減算されるが、発射された遊技球 B が発射レーンに戻ってきても、球発射台 552 b には遊技球 B が一つしか載置されないことから、戻ってきた遊技球 B、又は、次の遊技球 B、の何れかはファール球となってファールユニット 570 により回収されるため、持ち球加算処理により持ち球データに遊技球 B が一つ加算されることとなり、持ち球データを発射前の状態に戻すことができ、遊技領域 5 a に発射した遊技球 B の実数との誤差を解消させて遊技者が不利益を被ることはない。

【 1504 】

また、球発射台 552 b から遊技球 B を発射したら、球送ユニット 700 により必ず遊技球 B を一つ球発射台 552 b に供給するようにしているため、発射した遊技球 B が何らかの理由により球発射台 552 b へ戻ってきても、球送ユニット 700 により球発射台 552 b に供給された遊技球 B によって弾いてファール球にすることができ、上述した作用効果を奏するパチンコ機 1 を確実に提供することができる。

【 1505 】

また、球送ユニット 700 により遊技球 B の発射動作後に球発射台 552 b へ遊技球 B

10

20

30

40

50

を一つ供給させるようにしており、球発射ユニット550による遊技球Bの発射と、球送ユニット700による球発射台552bへの遊技球Bの供給と、を一連の動作にしているため、例えば、球発射台552bにおける遊技球Bの有無、球発射ユニット550及び球送ユニット700の動作、等に基づいて発射した遊技球Bが球発射台552bに戻ってきたか否かを判定するようにする場合（プログラムを組んで判定する場合）と比較して、パチンコ機1の制御にかかる負荷を軽減させることができる。

【1506】

更に、球発射台552bを遊技球Bが一つのみ載置される長さとしていることから、振動等により球発射台552bから遊技球Bが落下してしまう恐れがあるが、持球データがある状態（持ち球数が1以上の状態）で振動等により球発射台552bから遊技球Bが落下した場合、落下の結果、発射したと誤認され、持球データ（持ち球数）が減算されたとしても、ファールユニット570により回収されることで、ファール球として持ち球加算処理により持球データに遊技球Bを一つ加算して落下前の状態に戻すことができ、遊技者が不利になることはない。

10

【1507】

なお、持球データが無い状態（持ち球数が0の状態）で、球発射台552bから遊技球Bが落下してファールユニット570より回収された場合は、持ち球加算処理により持球データに遊技球Bを加算しないようにしても良いし、パチンコ機1を設置している遊技ホール側に警報を発するようにしても良い。

【1508】

20

[15-2. 第二技術的特徴]

本明細書には、上記とは異なる以下のような技術的特徴を有している。

【1509】

[15-2a. 第二技術的特徴の背景]

パチンコ機のような遊技機として、遊技盤を着脱可能に支持している本体枠と、本体枠に設けられており遊技機内において遊技球を循環させるための球循環手段と、本体枠の後面における遊技盤よりも下方の部位に取付けられている基板ユニットと、を備えているものが提案されている（例えば、特許文献B：特開2015-188537号公報）。この特許文献Bの技術によれば、球循環手段等を制御する制御基板を有する基板ユニットを、遊技盤よりも下方に設けているため、遊技盤における奥行方向を可能な限り活用することができ、他の遊技機との差別化をより図ることが可能となる。

30

【1510】

しかしながら、特許文献Bのような技術では、球循環手段の一部が、本体枠の後面と基板ユニットとの間の部に位置しており、当該部位を確認したりメンテナンスしたりするためには、基板ユニットを取外す必要があり、メンテナンス等に手間がかかる問題があった。このような問題に対して、基板ユニットのような後ユニットを、本体枠に対して開閉可能に設けることで、取外す手間を省略してメンテナンス性を高めることが考えられるが、後ユニットを閉め忘れてしまうことで、不具合の原因となる恐れがある。

【1511】

そこで、以下の手段では、上記の実情に鑑み、本体枠の後側において開閉可能に設けられている後ユニットに対してメンテナンス等の際の閉め忘れを防止することが可能な遊技機の提供を課題とする。

40

【1512】

[15-2b. 第二技術的特徴の解決手段]

手段1：遊技機において、

「遊技球により遊技が行われる遊技領域を有する遊技盤を前方から着脱可能に支持している本体枠と、

該本体枠に支持されている前記遊技盤を後方から覆うように前記本体枠に対して後方へ開閉可能に設けられている裏カバーと、

前記本体枠に設けられており、前記遊技領域に遊技球を供給可能な球発射手段と、

50

該球発射手段により発射された遊技球を回収して再び該球発射手段に供給する球循環手段と、

を具備し、データ化された遊技者の持球データに基づいて前記球発射手段により遊技球を発射させるようにしている遊技機であって、

前記本体枠の後面における前記遊技盤よりも下方の部位において後方へ開閉可能に設けられている後ユニットを更に具備しており、

該後ユニットは、前記本体枠から開いている状態で前記裏カバーを前記本体枠へ閉じようとするすると前記裏カバーに干渉するように設けられている」

ものであることを特徴とする。

【1513】

ここで、「後ユニット」としては、「球発射手段や球循環手段等を制御するための枠制御基板や電力を供給するための電源基板等を有している基板ユニット」、「球循環手段における球経路の一部を構成しているような球通路ユニット」、「スピーカを有するスピーカユニット」、「基板や通路部材等の後側を保護する保護カバー」、等が挙げられる。

【1514】

手段1の構成によると、遊技球により遊技が行われる遊技領域を有する遊技盤を前方から着脱可能に支持している本体枠と、本体枠に支持されている遊技盤を後方から覆うように本体枠に対して後方へ開閉可能に設けられている裏カバーと、本体枠に設けられており、遊技領域に遊技球を供給可能な球発射手段と、球発射手段により発射された遊技球を回収して再び球発射手段に供給する球循環手段と、を具備し、データ化された遊技者の持球データに基づいて球発射手段により遊技球を発射させるようにしている遊技機であって、本体枠の後面における遊技盤よりも下方の部位において後方へ開閉可能に設けられている後ユニットを更に具備しており、後ユニットは、本体枠から開いている状態で裏カバーを本体枠へ閉じようとするすると裏カバーに干渉するように設けられているものである（[発明を実施するための形態]では、[4-8. 枠基板ユニット]の章、図58乃至図60等の記載を参照）。

【1515】

これにより、遊技盤の遊技領域へ遊技球を発射する球発射手段から発射された遊技球を、球循環手段により回収して球発射手段へ供給すると共に、遊技者の持球データ（例えば、持ち球数が1以上）に基づいて球発射手段から遊技球を発射させるようにした遊技機（所謂、封入式遊技機、管理遊技機）において、本体枠の後面における遊技盤よりも下方の部位に後ユニットを設けているため、従来の遊技機において遊技盤の後方に設けられている部材を、本構成の後ユニットとすることで、当該部材の分だけ遊技盤の奥行方向を広くすることができ、奥行方向の広い遊技盤を有する遊技機として、他の遊技機との差別化をより図ることが可能となり、遊技者に対する訴求力の高い遊技機を提供することができる。そして、この後ユニットを開閉可能に設けているため、後ユニットを後方へ開くことで、本体枠の後面における後ユニットの前方に設けられている部材、後ユニットの前面側、等を確認したりメンテナンスしたりすることができ、メンテナンス等にかかる作業性を向上させることができる。この際に、後ユニットと裏カバーとが互いに干渉（当接）することから、メンテナンス等をする場合には、初めに裏カバーを開いてから後ユニットを開き、メンテナンス等が終了した場合には、後ユニットを閉じてから裏カバーを閉じる。従って、本体枠に対して後ユニットが開いている状態で、遊技盤の後方を覆う裏カバーを閉じようとするすると、閉じられていない後ユニットと裏カバーとが干渉するため、つまり、閉じられていない後ユニットにより裏カバーが閉じられることを阻止されるため、後ユニットが閉じられていないことに気付かせることができ、メンテナンス等の際の閉め忘れを防止することができる。

【1516】

また、後ユニットと裏カバーとが互いに干渉するようにしているため、遊技中等において振動等の何らかの理由により本体枠から後ユニットが開こうとしても、裏カバーに干渉する（阻止される）ことで、後ユニットが大きく開いてしまうことを回避させることがで

10

20

30

40

50

き、後ユニットが開くことによる不具合の発生を防止することができる。

【1517】

なお、後ユニットが、本体枠から開くことで、少なくとも球循環手段の一部が後方から視認可能となるように設けることが望ましい。これにより、本体枠に対して後ユニットを開くことで、球循環手段における本体枠と後ユニットとの間の部位を、確認したりメンテナンスしたりすることができ、球循環手段における不具合を解消させ易くすることができる。そして、メンテナンス等の後に、本体枠に対して後ユニットを閉め忘れても、裏カバーを閉じようとする、閉じられていない後ユニットと裏カバーとが干渉（当接）して閉じられることを阻止されるため、後ユニットが閉じられていないことに気付かせることができ、メンテナンス等の際の閉め忘れを防止することができる。

10

【1518】

また、遊技機に、ロック位置と解除位置との間で移動可能とされ、後ユニットを本体枠に対して閉じた状態でロック位置へ移動させると、後ユニットを開閉不能にロックするロック手段を、更に具備させ、ロック手段は、解除位置で、且つ、後ユニットが本体枠に対して閉じている状態で、裏カバーを本体枠に対して閉じると、ロック位置へ移動するように設けるようにしても良い。これにより、本体枠に対して後ユニットを閉じた状態で、ロック手段をロック位置へ移動させると、後ユニットを開閉不能にロックすることができるため、振動等の何らかの理由により後ユニットが勝手に開くのを阻止することができ、後ユニットが開くことによる不具合の発生を防止することができる。また、メンテナンス等の終了時に、本体枠に対して後ユニットを閉じた後に、ロック手段によるロックをし忘れても、裏カバーを閉じることでロック手段をロック位置へ移動させてロックすることができるため、ロックのし忘れを防止することができる。

20

【1519】

また、上記のようなロック手段を設ける場合、ロック手段では、ロック位置と解除位置との間で移動するようにしているため、ロック手段の位置を確認することで、ロックされているか否かを容易に判別することができ、ロックのし忘れを防止することができる。

【1520】

更に、遊技機に、本体枠を前方へ開閉可能に支持している枠状の外枠を、更に具備させ、裏カバーは、外枠に対して本体枠が開いており、且つ、本体枠に対して裏カバーが開いている状態で、本体枠を外枠へ閉じようとする、外枠に干渉するように設けるようにしても良い。これにより、外枠を遊技ホールの島設備に取付けた状態で、外枠に対して本体枠を前方へ開くと、本体枠の後側を確認することができ、この状態で、裏カバーを開くと、遊技盤の後側を確認することができると共に、更に、後ユニットを開くと、本体枠と後ユニットとの間の部材等を確認することができ、確認やメンテナンス等の作業性を高めることができる。そして、外枠に対して本体枠を閉じる際に、後ユニットを閉めずに裏カバーを閉めようとする、裏カバーが後ユニットに干渉（当接）して閉めることができず、後ユニットの閉め忘れに気付かせることができ、後ユニットの閉め忘れを防止することができる。更に、後ユニットを閉めて裏カバーが開いている状態や、後ユニットと裏カバーの両方が開いている状態で、外枠に対して本体枠を閉じようとする、裏カバーが外枠に干渉（当接）して閉じることを阻止されるため、裏カバー等が開いていることに気付かせることができ、裏カバー等の閉め忘れを防止することができる。

30

40

【1521】

手段2：手段1の構成において、

「前記後ユニットは、

前記本体枠から開くことで、少なくとも前記球循環手段の一部が後方から視認可能となるように設けられている」

ものであることを特徴とする。

【1522】

手段2の構成によると、後ユニットが、本体枠から開くことで、少なくとも球循環手段の一部が後方から視認可能となるように設けられているものである（[発明を実施するた

50

めの形態]では、循環球経路ユニット600、球揚上ユニット650、枠基板ユニット730等に関する記載を参照)。

【1523】

これにより、本体枠に対して後ユニットを開くことで、球循環手段における本体枠と後ユニットとの間の部位を、確認したりメンテナンスしたりすることができ、球循環手段における不具合を解消させ易くすることができる。そして、メンテナンス等の後に、本体枠に対して後ユニットを閉め忘れても、裏カバーを閉じようとする、閉じられていない後ユニットと裏カバーとが干渉(当接)して閉じられることを阻止されるため、後ユニットが閉じられていないことに気付かせることができ、メンテナンス等の際の閉め忘れを防止することができる。

10

【1524】

手段3：手段1又は手段2の構成において、

「ロック位置と解除位置との間で移動可能とされ、前記後ユニットを前記本体枠に対して閉じた状態で前記ロック位置へ移動させると、前記後ユニットを開閉不能にロックするロック手段を、更に具備しており、

該ロック手段は、

前記解除位置で、且つ、前記後ユニットが前記本体枠に対して閉じている状態で、前記裏カバーを前記本体枠に対して閉じると、前記ロック位置へ移動するように設けられている」

ものであることを特徴とする。

20

【1525】

ここで、「ロック手段」としては、「裏カバーが当接することにより操作部がロック位置へ押し込まれて先端が拡径することにより固定されるもの(例えば、ナイラッチ)」、「一方の端部側が回動可能に支持されており、反対側の他方の端部側に裏カバーが当接することにより解除位置からロック位置へ回動するロック片を有しているもの」、「裏カバーが当接することにより解除位置からロック位置へ移動すると、後ユニットを本体枠へ押圧する押圧片を有しているもの」、「裏カバーが当接することにより解除位置からロック位置へ移動すると、前後方向に対して交差する方向から後ユニット又は本体枠に挿入されるロックピンを有しているもの」、「裏カバーが当接することにより解除位置からロック位置へスライドするもの」、等が挙げられる。

30

【1526】

手段3の構成によると、遊技機に、ロック位置と解除位置との間で移動可能とされ、後ユニットを本体枠に対して閉じた状態でロック位置へ移動させると、後ユニットを開閉不能にロックするロック手段を、更に具備させ、ロック手段は、解除位置で、且つ、後ユニットが本体枠に対して閉じている状態で、裏カバーを本体枠に対して閉じると、ロック位置へ移動するように設けられているものである([発明を実施するための形態]では、裏カバー505及びナイラッチ774に関する記載を参照)。

【1527】

これにより、本体枠に対して後ユニットを閉じた状態で、ロック手段をロック位置へ移動させると、後ユニットを開閉不能にロックすることができるため、振動等の何らかの理由により後ユニットが勝手に開くのを阻止することができ、後ユニットが開くことによる不具合の発生を防止することができる。また、メンテナンス等の終了時に、本体枠に対して後ユニットを閉じた後に、ロック手段によるロックをし忘れても、裏カバーを閉じることでロック手段をロック位置へ移動させてロックすることができるため、ロックのし忘れを防止することができる。

40

【1528】

また、ロック手段では、ロック位置と解除位置との間で移動するようにしているため、ロック手段の位置を確認することで、ロックされているか否かを容易に判別することができる。また、メンテナンス等の終了時に、本体枠に対して後ユニットを閉じた後に、ロック手段によるロックをし忘れても、裏カバーを閉じることでロック手段をロック位置へ移動させてロックすることができるため、ロックのし忘れを防止することができる。

【1529】

50

手段 4：手段 1 から手段 3 までの何れか一つの構成において、

「前記本体枠を前方へ開閉可能に支持している枠状の外枠を、更に具備しており、

前記裏カバーは、

前記外枠に対して前記本体枠が開いており、且つ、前記本体枠に対して前記裏カバーが開いている状態で、前記本体枠を前記外枠へ閉じようとする前記外枠に干渉するように設けられている」

ものであることを特徴とする。

【1530】

手段 4 の構成によると、遊技機に、本体枠を前方へ開閉可能に支持している枠状の外枠を、更に具備させ、裏カバーは、外枠に対して本体枠が開いており、且つ、本体枠に対して裏カバーが開いている状態で、本体枠を外枠へ閉じようとする前記外枠に干渉するように設けられているものである（〔発明を実施するための形態〕では、裏カバー 505 に関する記載を参照）。

10

【1531】

これにより、外枠を遊技ホールの島設備に取付けた状態で、外枠に対して本体枠を前方へ開くと、本体枠の後側を確認することができ、この状態で、裏カバーを開くと、遊技盤の後側を確認することができると共に、更に、後ユニットを開くと、本体枠と後ユニットとの間の部材等を確認することができ、確認やメンテナンス等の作業性を高めることができる。そして、外枠に対して本体枠を閉じる際に、後ユニットを閉めずに裏カバーを閉めようとする前記外枠に干渉（当接）して閉めることができず、後ユニットの閉め忘れに気付かせることができ、後ユニットの閉め忘れを防止することができる。更に、後ユニットを閉めて裏カバーが開いている状態や、後ユニットと裏カバーの両方が開いている状態で、外枠に対して本体枠を閉じようとする前記外枠に干渉（当接）して閉じることを阻止されるため、裏カバー等が開いていることに気付かせることができ、裏カバー等の閉め忘れを防止することができる。

20

【1532】

手段 5：遊技機において、

「枠状の外枠と、

該外枠に対して前方へ開閉可能に支持されており、遊技球により遊技が行われる遊技領域を有する遊技盤を前方から着脱可能に支持している本体枠と、

30

該本体枠に支持されている前記遊技盤を後方から覆うように前記本体枠に対して後方へ開閉可能に設けられている裏カバーと、

前記本体枠に設けられており、前記遊技領域に遊技球を供給可能な球発射手段と、

該球発射手段により発射された遊技球を回収して再び該球発射手段に供給する球循環手段と、

を具備し、データ化された遊技者の持球データに基づいて前記球発射手段により遊技球を発射させるようにしている遊技機であって、

前記本体枠の後面における前記遊技盤よりも下方の部位において後方へ開閉可能に設けられており、前記本体枠から開くことで少なくとも前記球循環手段の一部が後方から視認可能となる後ユニットと、

40

ロック位置と解除位置との間で移動可能とされ、前記後ユニットを前記本体枠に対して閉じた状態で前記ロック位置へ移動させると、前記後ユニットを開閉不能にロックするロック手段と、

を更に具備しており、

前記後ユニットは、前記本体枠から開いている状態で前記裏カバーを前記本体枠へ閉じようとする前記裏カバーに干渉するように設けられており、

前記ロック手段は、前記解除位置で、且つ、前記後ユニットが前記本体枠に対して閉じている状態で、前記裏カバーを前記本体枠に対して閉じると、前記ロック位置へ移動するように設けられており、

前記裏カバーは、前記外枠に対して前記本体枠が開いており、且つ、前記本体枠に対し

50

て前記裏カバーが開いている状態で、前記本体枠を前記外枠へ閉じようとする前記外枠に干渉するように設けられている」

ものであることを特徴とする。

【1533】

手段5の構成によると、枠状の外枠と、外枠に対して前方へ開閉可能に支持されており、遊技球により遊技が行われる遊技領域を有する遊技盤を前方から着脱可能に支持している本体枠と、本体枠に支持されている遊技盤を後方から覆うように本体枠に対して後方へ開閉可能に設けられている裏カバーと、本体枠に設けられており、遊技領域に遊技球を供給可能な球発射手段と、球発射手段により発射された遊技球を回収して再び球発射手段に供給する球循環手段と、を具備し、データ化された遊技者の持球データに基づいて球発射手段により遊技球を発射させるようにしている遊技機であって、本体枠の後面における遊技盤よりも下方の部位において後方へ開閉可能に設けられており、本体枠から開くことで少なくとも球循環手段の一部が後方から視認可能となる後ユニットと、ロック位置と解除位置との間で移動可能とされ、後ユニットを本体枠に対して閉じた状態でロック位置へ移動させると、後ユニットを開閉不能にロックするロック手段と、を更に具備しており、後ユニットは、本体枠から開いている状態で裏カバーを本体枠へ閉じようとする裏カバーに干渉するように設けられており、ロック手段は、解除位置で、且つ、後ユニットが本体枠に対して閉じている状態で、裏カバーを本体枠に対して閉じると、ロック位置へ移動するように設けられており、裏カバーは、外枠に対して本体枠が開いており、且つ、本体枠に対して裏カバーが開いている状態で、本体枠を外枠へ閉じようとする外枠に干渉するように設けられているものである。

10

20

【1534】

これにより、遊技盤の遊技領域へ遊技球を発射する球発射手段から発射された遊技球を、球循環手段により回収して球発射手段へ供給すると共に、遊技者の持球データ（例えば、持ち球数が1以上）に基づいて球発射手段から遊技球を発射させるようにした遊技機（所謂、封入式遊技機、管理遊技機）において、本体枠の後面における遊技盤よりも下方の部位に後ユニットを設けているため、従来の遊技機において遊技盤の後方に設けられている部材を、本構成の後ユニットとすることで、当該部材の分だけ遊技盤の奥行方向を広くすることができ、奥行方向の広い遊技盤を有する遊技機として、他の遊技機との差別化をより図ることが可能となり、遊技者に対する訴求力の高い遊技機を提供することができる。この遊技機では、外枠を遊技ホールの島設備に取付けた状態で、外枠に対して本体枠を前方へ開くと、本体枠の後側を確認することができ、この状態で、裏カバーを開くと、遊技盤の後側を確認することができると共に、更に、後ユニットを開くと、球循環手段における本体枠と後ユニットとの間の部位、本体枠の後面における後ユニットの前方に設けられている部材、後ユニットの前面側、等を確認したりメンテナンスしたりすることができ、メンテナンス等にかかる作業性を向上させることができる。

30

【1535】

そして、外枠に対して本体枠を閉じる際に、後ユニットを閉めずに裏カバーを閉めようとする、裏カバーが後ユニットに干渉（当接）して閉めることができず、後ユニットの閉め忘れに気付かせることができ、後ユニットの閉め忘れを防止することができる。更に、後ユニットを閉めて裏カバーが開いている状態や、後ユニットと裏カバーの両方が開いている状態で、外枠に対して本体枠を閉じようとする、裏カバーが外枠に干渉（当接）して閉じることを阻止されるため、裏カバー等が開いていることに気付かせることができ、裏カバー等の閉め忘れを防止することができる。このようなことから、メンテナンス等の際の後ユニットや裏カバーの閉め忘れを防止することができる。

40

【1536】

また、後ユニットと裏カバーとが互いに干渉（当接）するようにしているため、遊技中において振動等の何らかの理由により本体枠から後ユニットが開こうとしても、裏カバーに干渉する（阻止される）ことで、後ユニットが大きく開いてしまうことを回避させることができ、後ユニットが開くことによる不具合の発生を防止することができる。

50

【 1 5 3 7 】

また、本体枠に対して後ユニットを閉じた状態で、ロック手段をロック位置へ移動させると、後ユニットを開閉不能にロックすることができるため、振動等の何らかの理由により後ユニットが勝手に開くのを阻止することができ、後ユニットが開くことによる不具合の発生を防止することができる。また、メンテナンス等の終了時に、本体枠に対して後ユニットを閉じた後に、ロック手段によるロックをし忘れても、裏カバーを閉じることでロック手段をロック位置へ移動させてロックすることができるため、ロックのし忘れを防止することができる。

【 1 5 3 8 】

更に、ロック手段では、ロック位置と解除位置との間で移動するようにしているため、ロック手段の位置を確認することで、ロックされているか否かを容易に判別することができる。 10

【 1 5 3 9 】

このように、上記の解決手段によれば、本体枠の後側において開閉可能に設けられている後ユニットに対してメンテナンス等の際の閉め忘れを防止することが可能な遊技機を提供することができる。

【 1 5 4 0 】

[1 5 - 2 c . 第二技術的特徴の解決手段と実施形態との関係]

本実施形態における本体枠 4 の球発射ユニット 5 5 0 は上記解決手段の球発射手段に、本実施形態におけるファールユニット 5 7 0、循環球経路ユニット 6 0 0、球揚上ユニット 6 5 0、及び球送ユニット 7 0 0 は上記解決手段の球循環手段に、本実施形態における枠基板ユニット 7 3 0 は上記解決手段の後ユニットに、本実施形態におけるナイラッチ 7 7 4 は上記解決手段のロック手段に、本実施形態における裏カバー 5 0 5 は上記解決手段の裏カバーに、夫々相当している。 20

【 1 5 4 1 】

[1 5 - 2 d . 第二技術的特徴の特徴的な作用効果]

本実施形態のパチンコ機 1 によれば、遊技盤 5 の遊技領域 5 a へ遊技球 B を発射する球発射ユニット 5 5 0 から発射された遊技球 B を、ファールユニット 5 7 0、循環球経路ユニット 6 0 0、球揚上ユニット 6 5 0、及び球送ユニット 7 0 0 により回収して球発射ユニット 5 5 0 へ供給すると共に、遊技者の持球データ（持ち球数が 1 以上）に基づいて球発射ユニット 5 5 0 から遊技球 B を発射させるようにしているパチンコ機 1（所謂、封入式遊技機、管理遊技機）において、本体枠 4 の後面における遊技盤 5 よりも下方の部位に後ユニットとしての枠基板ユニット 7 3 0 を設けているため、従来のパチンコ機において遊技盤の後方に設けられている部材を、本実施形態の枠基板ユニット 7 3 0 とすることで、当該部材の分だけ遊技盤 5 の奥行方向を広くすることができ、奥行方向の広い遊技盤 5 を有するパチンコ機 1 として、他のパチンコ機との差別化をより図ることが可能となり、遊技者に対する訴求力の高いパチンコ機 1 を提供することができる。このパチンコ機 1 では、外枠 2 を遊技ホールの島設備に取付けた状態で、外枠 2 に対して本体枠 4 を前方へ開くと、本体枠 4 の後側を確認することができ、この状態で、裏カバー 5 0 5 を開くと、遊技盤 5 の後側を確認することができると共に、更に、枠基板ユニット 7 3 0 を開くと、本体枠スピーカ 5 0 3、本体枠スピーカボックス 5 0 4、循環球経路ユニット 6 0 0、球揚上ユニット 6 5 0、基板ユニット 7 3 0 の前面側、等を確認したりメンテナンスしたりすることができ、メンテナンス等にかかる作業性を向上させることができる。 30 40

【 1 5 4 2 】

そして、外枠 2 に対して本体枠 4 を閉じる際に、枠基板ユニット 7 3 0 を閉めずに裏カバー 5 0 5 を閉めようとする、裏カバー 5 0 5 が枠基板ユニット 7 3 0 に干渉（当接）して閉めることができず、枠基板ユニット 7 3 0 の閉め忘れに気付かせることができ、枠基板ユニット 7 3 0 の閉め忘れを防止することができる。更に、枠基板ユニット 7 3 0 を閉めて裏カバー 5 0 5 が開いている状態や、枠基板ユニット 7 3 0 と裏カバー 5 0 5 の両方が開いている状態で、外枠 2 に対して本体枠 4 を閉じようとする、裏カバー 5 0 5 が 50

外枠 2 に干渉（当接）して閉じることを阻止されるため、裏カバー 505 等が開いていることに気付かせることができ、裏カバー 505 等の閉め忘れを防止することができる。このようなことから、メンテナンス等の際の枠基板ユニット 730 や裏カバー 505 の閉め忘れを防止することができる。

【1543】

また、枠基板ユニット 730 と裏カバー 505 とが互いに干渉（当接）するようにしているため、遊技中等において振動等の何らかの理由により本体枠 4 から枠基板ユニット 730 が開こうとしても、裏カバー 505 に干渉する（阻止される）ことで、枠基板ユニット 730 が大きく開いてしまうことを回避させることができ、枠基板ユニット 730 が開くことによる不具合の発生を防止することができる。

10

【1544】

また、本体枠 4 に対して枠基板ユニット 730 を閉じた状態で、ロック手段としてのナイラッチ 774 を押圧してロック位置へ移動させると、枠基板ユニット 730 を開閉不能にロックすることができるため、振動等の何らかの理由により枠基板ユニット 730 が勝手に開くのを阻止することができ、枠基板ユニット 730 が開くことによる不具合の発生を防止することができる。また、メンテナンス等の終了時に、本体枠 4 に対して枠基板ユニット 730 を閉じた後に、ナイラッチ 774 によるロックをし忘れても、裏カバー 505 を閉じることでナイラッチ 774 をロック位置へ移動させてロックすることができるため、ロックのし忘れを防止することができる。

【1545】

更に、ロック手段としてのナイラッチ 774 では、ロック位置と解除位置との間で移動するようにしているため、ナイラッチ 774 の操作部 774 a の位置を確認することで、ロックされているか否かを容易に判別することができ、ロックのし忘れを防止することができる。

20

【1546】

[15 - 3 . 第三技術的特徴]

本明細書には、上記とは異なる以下のような技術的特徴を有している。

【1547】

[15 - 3 a . 第三技術的特徴の背景]

パチンコ機のような遊技機では、遊技球が流通する球通路において、上下に延びている部位に検知孔を有する球センサを設けて、当該球通路を流通している遊技球を検知するようにしている（例えば、特許文献 C : 特開 2016 - 96868 号公報）。

30

【1548】

ところで、球通路において、遊技球が左右方向（又は前後方向）へ流通するような部位に、特許文献 C のような検知孔を有する球センサを設けると、検知孔の部位で通路が狭くなることで、遊技球の流通速度が低下したり球詰りが発生したりする恐れがある。そこで、球センサとして検知孔を有していないフォトセンサを使用することが考えられるが、球通路の内周形状が四角いと、遊技球が球通路の幅方向へ振れ易くなるため、遊技球が頻繁に側壁に接触することで、側面が摩耗したり傷付いたりしてゴミや塵等の汚れが発生し易くなり、それら汚れ等によりフォトセンサの受発光を阻害して誤検知する恐れがある。

40

【1549】

そこで、以下の手段では、上記の実情に鑑み、球通路を流通している遊技球の誤検知を低減させることが可能な遊技機の提供を課題とする。

【1550】

[15 - 3 b . 第三技術的特徴の解決手段]

手段 1 : 遊技機において、

「遊技球により遊技が行われる遊技領域を有する遊技盤と、

該遊技盤の前記遊技領域に遊技球を供給可能な球発射手段と、

該球発射手段により発射された遊技球を回収して再び該球発射手段に供給する球循環手段と、

50

を具備し、データ化された遊技者の持球データに基づいて前記球発射手段により遊技球を発射させるようにしている遊技機であって、

前記球循環手段は、

遊技球が流通する球通路と、

該球通路を流通している遊技球を検知するフォトセンサと、を有しており、

前記球通路は、

少なくとも前記フォトセンサが設けられている部位が、遊技球の中心よりも下側において2点で接するように設けられている」

ものであることを特徴とする。

【1551】

ここで、球通路における「遊技球の中心よりも下側において2点で接する」部位としては、「上方へ向かうに従って間隔が広がるように傾斜している一对の傾斜面を有するもの（断面がV字形状、断面が下方へ窄まる逆台形状、等）」、「遊技機の直径よりも狭い間隔で流通方向へ延出している一对の突条を有するもの」、等が挙げられる。

【1552】

手段1の構成によると、遊技球により遊技が行われる遊技領域を有する遊技盤と、遊技盤の遊技領域に遊技球を供給可能な球発射手段と、球発射手段により発射された遊技球を回収して再び球発射手段に供給する球循環手段と、を具備し、データ化された遊技者の持球データに基づいて球発射手段により遊技球を発射させるようにしている遊技機であって、球循環手段は、遊技球が流通する球通路と、球通路を流通している遊技球を検知するフォトセンサと、を有しており、球通路は、少なくともフォトセンサが設けられている部位が、遊技球の中心よりも下側において2点で接するように設けられているものである（[発明を実施するための形態]では、[4-5.球揚上ユニット]の章、図52及び図53等の記載を参照）。

【1553】

これにより、遊技盤の遊技領域へ遊技球を発射する球発射手段から発射された遊技球を、球循環手段により回収して球発射手段へ供給すると共に、遊技者の持球データ（例えば、持ち球数が1以上）に基づいて球発射手段から遊技球を発射させるようにした遊技機（所謂、封入式遊技機、管理遊技機）において、遊技球が流通する球通路における少なくともフォトセンサの部位を、遊技球がその中心よりも下側において2点で接するようにしているため、フォトセンサの部位では遊技球が球通路の幅方向へ振れることはなく、遊技球が球通路の側壁に接触して側壁が摩耗したり傷付いたりすることでゴミや塵等の汚れが発生することを回避させることができる。従って、球通路内におけるゴミや塵等の汚れを可及的に低減させることができるため、汚れ等によりフォトセンサの受発光が阻害されることで誤検知が発生してしまうのを防止することができ、球通路を流通している遊技球の誤検知を低減させることが可能な遊技機を提供することができる。

【1554】

また、球通路における少なくともフォトセンサの部位では、遊技球が球通路の幅方向へ振れることはないため、フォトセンサと遊技球との位置関係を一定にすることができ、当該位置関係のズレによる誤検知をなくして、球通路を流通している遊技球を確実に検知することができる。

【1555】

なお、球通路に、少なくともフォトセンサが設けられている部位に設けられ、夫々に対して遊技球が接（接触）し、上方へ向かうに従って間隔が広がるように傾斜している一对の傾斜面を有する第一形状通路部を、有するようにしても良い。これにより、球通路におけるフォトセンサが設けられている第一形状通路部において、遊技球を一对の傾斜面に接触させるようにしているため、遊技球を一对の突条に接触させる場合と比較して、遊技球による接触部位の摩耗や傷付きを低減させることができ、ゴミや塵等の汚れの発生を防止してフォトセンサによる遊技球の誤検知を低減させることができる。

【1556】

10

20

30

40

50

また、上記のように、球通路に第一形状通路部を設ける場合、球通路の第一形状通路部に一对の傾斜面を設けているため、遊技球の接触によりゴミや塵等の汚れが発生しても、当該傾斜面により汚れを遊技球との接触部位よりも下方へ誘導することができ、汚れによりフォトセンサへの影響を低減させることができると共に、遊技球への汚れの付着を回避させることができる。

【1557】

また、球通路に、フォトセンサが設けられている部位の上流側に設けられ、遊技球の流通を妨げない大きさで下方へ開口している開口部を、有するようによっても良い。これにより、球通路内のゴミや塵等の汚れを開口部から外部へ排出させることができるため、汚れによりフォトセンサへの影響を低減させることができ、フォトセンサにおける汚れを起因とする遊技球の誤検知を低減させることができる。

10

【1558】

更に、球通路に、フォトセンサが設けられている部位の下流側又は上流側の少なくとも一方に設けられ、遊技球が接すると共に遊技球の直径よりも大きい幅の平坦な底面と、底面の幅方向両端から立設されている一对の側壁面と、を有する第二形状通路部を、有するようによっても良い。これにより、球通路における少なくともフォトセンサが設けられている部位の下流側又は上流側の少なくとも一方を、平坦な底面と一对の側壁面とからなる第二形状通路部としているため、第二形状通路部において複数の遊技球が停留すると、上流側の遊技球により押されることで、下流側から遊技球が一对の側壁面に対して交互に接触するように並ぶこととなる。つまり、第二形状通路部において複数の遊技球が停留すると、千鳥状に並び、球通路の軸線上に一直列で並ぶことはない。従って、下流側への遊技球の球圧の一部を、接触している側壁面へ交互に逃がすことができるため、軸線上で一直列に並んでいる場合と比較して、複数の遊技球を停留させている部材にかかる球圧を低減させることができ、当該部材を破損し難くすることができると共に、当該部材を過度に補強する必要はなく遊技機にかかるコストの増加を抑制させることができる。

20

【1559】

また、球通路におけるフォトセンサが設けられている部位が、一時的に遊技球の流れが停止可能である場合は、フォトセンサによる遊技球の検知時間及び非検知時間が所定の閾値を越えると、球通路における遊技球が停留する部位での遊技球の有無を判定するようによっても良い。ところで、入賞口等での遊技球の検知は、所定の割込み周期（例えば、4ms）ごとにフォトセンサ（球センサ）からの出力を確認し、その出力が、非検知、検知、検知、（換言すると「011」）となった場合に、遊技球を検知した（ON）と判定するようになっている。つまり、フォトセンサからの出力が「011」の時はONと判定し、「011」以外の時はOFFと判定している。しかしながら、一時的に遊技球の流れが停止するような部位（停留部）に設けられているフォトセンサにおいて、上記のような判定方法により遊技球の有無を判定するようになると、当該フォトセンサでは、停留部に遊技球が無い場合はOFFのみが発生し、停留部に遊技球が供給されている場合は短い間隔のONが多く発生し、停留部に貯留されている遊技球が一つずつ移動している（発射間隔で遊技球が移動している）場合は短い間隔のOFFが多く発生することとなる。そのため、上記のような判定方法では、停留部に遊技球が無いことを正確に判定することはできなかった。これに対して、フォトセンサによる遊技球の検知時間及び非検知時間が所定の閾値を越えることにより遊技球の有無を判定する。換言すると、ON（有）の判定とOFF（無）の判定に、夫々閾値を設け、閾値を越えて非検知や検知が連続した時にのみに、ONやOFFを判定する。つまり、例えば、フォトセンサからの出力が「01111・・・」の時にはONと判定し、「10000・・・」の時にはOFFと判定するようにする。これにより、複数の遊技球が停留する球通路の停留部において、遊技球の有無を確実に判定することができる。

30

40

【1560】

手段2：手段1の構成において、

「前記球通路は、

50

少なくとも前記フォトセンサが設けられている部位に設けられており、夫々に対して遊技球が接し、上方へ向かうに従って間隔が広がるように傾斜している一对の傾斜面を有する第一形状通路部を、有している」
ものであることを特徴とする。

【1561】

手段2の構成によると、球通路に、少なくともフォトセンサが設けられている部位に設けられ、夫々に対して遊技球が接（接触）し、上方へ向かうに従って間隔が広がるように傾斜している一对の傾斜面を有する第一形状通路部を、有するようにしているものである（〔発明を実施するための形態〕では、球揚上入口通路651のV字通路部651a及び球揚上出口通路652のV字通路部652aに関する記載を参照）。

10

【1562】

これにより、球通路におけるフォトセンサが設けられている第一形状通路部において、遊技球を一对の傾斜面に接触させるようにしているため、遊技球を一对の突条に接触させる場合と比較して、遊技球による接触部位の摩耗や傷付きを低減させることができ、ゴミや塵等の汚れの発生を防止してフォトセンサによる遊技球の誤検知を低減させることができる。

【1563】

また、球通路の第一形状通路部に一对の傾斜面を設けているため、遊技球の接触によりゴミや塵等の汚れが発生しても、当該傾斜面により汚れを遊技球との接触部位よりも下方へ誘導することができ、汚れによりフォトセンサへの影響を低減させることができると共に、遊技球への汚れの付着を回避させることができる。

20

【1564】

手段3：手段1又は手段2の構成において、

「前記球通路は、

前記フォトセンサが設けられている部位の上流側に設けられており、遊技球の流通を妨げない大きさで下方へ開口している開口部を、有している」
ものであることを特徴とする。

【1565】

手段3の構成によると、球通路に、フォトセンサが設けられている部位の上流側に設けられ、遊技球の流通を妨げない大きさで下方へ開口している開口部を、有するようにしているものである（〔発明を実施するための形態〕では、球揚上入口アース板金655及び球揚上出口アース板金656に関する記載を参照）。

30

【1566】

これにより、球通路内のゴミや塵等の汚れを開口部から外部へ排出させることができるため、汚れによりフォトセンサへの影響を低減させることができ、フォトセンサにおける汚れを起因とする遊技球の誤検知を低減させることができる。

【1567】

手段4：手段1から手段3までの何れか一つの構成において、

「前記球通路は、

前記フォトセンサが設けられている部位の下流側又は上流側の少なくとも一方に設けられており、遊技球が接すると共に遊技球の直径よりも大きい幅の平坦な底面と、該底面の幅方向両端から立設されている一对の側壁面と、を有する第二形状通路部を、有している」
ものであることを特徴とする。

40

【1568】

ところで、球通路の形状を、遊技球の中心よりも下側において2点で接するようにすると、上述したように、遊技球が球通路の幅方向へ振れることはないため、当該球通路において複数の遊技球が停留するような場合、それら複数の遊技球は球通路の軸線上に一直列で並ぶこととなる。そのため、複数の遊技球を停留させている部材に、複数の遊技球による大きな球圧が作用することとなり、当該部材が破損し易くなる恐れがあり、破損を回避させるために当該部材を補強するとコストが増加する恐れがある。

50

【 1 5 6 9 】

手段 4 の構成によると、球通路に、フォトセンサが設けられている部位の下流側又は上流側の少なくとも一方に設けられ、遊技球が接すると共に遊技球の直径よりも大きい幅の平坦な底面と、底面の幅方向両端から立設されている一对の側壁面と、を有する第二形状通路部を、有するようにしているものである（〔発明を実施するための形態〕では、球揚上入口通路 6 5 1 のコ字通路部 6 5 1 b 及び球揚上出口通路 6 5 2 のコ字通路部 6 5 2 b に関する記載を参照）。

【 1 5 7 0 】

これにより、球通路における少なくともフォトセンサが設けられている部位の下流側又は上流側の少なくとも一方を、平坦な底面と一对の側壁面とからなる第二形状通路部としているため、第二形状通路部において複数の遊技球が停留すると、上流側の遊技球により押されることで、下流側から遊技球が一对の側壁面に対して交互に接触するように並ぶこととなる。つまり、第二形状通路部において複数の遊技球が停留すると、千鳥状に並び、球通路の軸線上に一直列で並ぶことはない。従って、下流側への遊技球の球圧の一部を、接触している側壁面へ交互に逃がすことができるため、軸線上で一直列に並んでいる場合と比較して、複数の遊技球を停留させている部材にかかる球圧を低減させることができ、当該部材を破損し難くすることができると共に、当該部材を過度に補強する必要はなく遊技機にかかるコストの増加を抑制させることができる。

【 1 5 7 1 】

なお、第二形状通路部は、フォトセンサの下流側にのみ設けても良いし、フォトセンサの上流側にのみ設けても良いし、フォトセンサの下流側と上流側の両方に設けても良い。フォトセンサの下流側に多くの遊技球が停留されるような球通路の場合は、第二形状通路部をフォトセンサの少なくとも下流側に設けることが望ましい。

【 1 5 7 2 】

手段 5 : 遊技機において、
 「遊技球により遊技が行われる遊技領域を有する遊技盤と、
 該遊技盤の前記遊技領域に遊技球を供給可能な球発射手段と、
 該球発射手段により発射された遊技球を回収して再び該球発射手段に供給する球循環手段と、
 を具備し、データ化された遊技者の持球データに基づいて前記球発射手段により遊技球を発射させるようにしている遊技機であって、
 前記球循環手段は、
 遊技球が流通する球通路と、
 該球通路を流通している遊技球を検知するフォトセンサと、を有しており、
 前記球通路は、
 前記フォトセンサが設けられている部位に設けられており、遊技球の中心よりも下側において 2 点で接するように夫々に対して遊技球が接し、上方へ向かうに従って間隔が広がるように傾斜している一对の傾斜面を有する第一形状通路部と、
 該第一形状通路部の上流側に設けられており、遊技球の流通を妨げない大きさで下方へ開口している開口部と、
 前記第一形状通路部の下流側又は上流側の少なくとも一方に設けられており、遊技球が接すると共に遊技球の直径よりも大きい幅の平坦な底面、及び該底面の幅方向両端から立設されている一对の側壁面を有する第二形状通路部と、を有する」
 ものであることを特徴とする。

【 1 5 7 3 】

手段 5 の構成によると、遊技球により遊技が行われる遊技領域を有する遊技盤と、遊技盤の遊技領域に遊技球を供給可能な球発射手段と、球発射手段により発射された遊技球を回収して再び球発射手段に供給する球循環手段と、を具備し、データ化された遊技者の持球データに基づいて球発射手段により遊技球を発射させるようにしている遊技機であって、球循環手段は、遊技球が流通する球通路と、球通路を流通している遊技球を検知するフ

10

20

30

40

50

フォトセンサと、を有しており、球通路は、フォトセンサが設けられている部位に設けられており、遊技球の中心よりも下側において2点で接するように夫々に対して遊技球が接し、上方へ向かうに従って間隔が広がるように傾斜している一对の傾斜面を有する第一形状通路部と、第一形状通路部の上流側に設けられており、遊技球の流通を妨げない大きさで下方へ開口している開口部と、第一形状通路部の下流側又は上流側の少なくとも一方に設けられており、遊技球が接すると共に遊技球の直径よりも大きい幅の平坦な底面、及び底面の幅方向両端から立設されている一对の側壁面を有する第二形状通路部と、を有するようにするものである。

【1574】

これにより、遊技盤の遊技領域へ遊技球を発射する球発射手段から発射された遊技球を、球循環手段により回収して球発射手段へ供給すると共に、遊技者の持球データ（例えば、持ち球数が1以上）に基づいて球発射手段から遊技球を発射させるようにした遊技機（所謂、封入式遊技機、管理遊技機）において、遊技球が流通する球通路における少なくともフォトセンサの部位を、上方へ向かうに従って間隔が広がるように傾斜している一对の傾斜面を有する第一形状通路部として、一对の傾斜面により遊技球がその中心よりも下側において2点で接するようにしているため、フォトセンサの部位では遊技球が球通路の幅方向へ振れることはなく、遊技球が球通路の側壁に接触して側壁が摩耗したり傷付いたりすることでゴミや塵等の汚れが発生することを回避させることができる。従って、球通路内におけるゴミや塵等の汚れを可及的に低減させることができるため、汚れ等によりフォトセンサの受発光が阻害されることで誤検知が発生してしまうのを防止することができ、球通路を流通している遊技球の誤検知を低減させることが可能な遊技機を提供することができる。

10

20

【1575】

また、球通路におけるフォトセンサが設けられている第一形状通路部では、遊技球が球通路の幅方向へ振れることはないため、フォトセンサと遊技球との位置関係を一定にすることができ、当該位置関係のズレによる誤検知をなくして、球通路を流通している遊技球を確実に検知することができる。

【1576】

また、フォトセンサが設けられている第一形状通路部において、遊技球を一对の傾斜面に接触させるようにしているため、遊技球を一对の突条に接触させる場合と比較して、遊技球による接触部位の摩耗や傷付きを低減させることができ、ゴミや塵等の汚れの発生を防止してフォトセンサによる遊技球の誤検知を低減させることができる。

30

【1577】

更に、球通路の第一形状通路部に一对の傾斜面を設けているため、遊技球の接触によりゴミや塵等の汚れが発生しても、当該傾斜面により汚れを遊技球との接触部位よりも下方へ誘導することができ、汚れによりフォトセンサへの影響を低減させることができると共に、遊技球への汚れの付着を回避させることができる。

【1578】

また、球通路におけるフォトセンサが設けられている第一形状通路部の上流側に開口部を設けていることから、球通路内のゴミや塵等の汚れを開口部から外部へ排出させることができるため、汚れによりフォトセンサへの影響を低減させることができ、フォトセンサにおける汚れを起因とする遊技球の誤検知を低減させることができる。

40

【1579】

また、球通路における少なくともフォトセンサが設けられている第一形状通路部の下流側又は上流側の少なくとも一方を、平坦な底面と一对の側壁面とからなる第二形状通路部としているため、第二形状通路部において複数の遊技球が停留すると、上流側の遊技球により押されることで、下流側から遊技球が一对の側壁面に対して交互に接触するように並び、球通路の軸線上に一直線に並び、千鳥状に並び、球通路の軸線上に一直線に並び、下流側への遊技球の球圧の一部を、接触している側壁面へ交互に逃がすことができるため、軸線上で一直線に並んでいる場合

50

と比較して、複数の遊技球を停留させている部材にかかる球圧を低減させることができ、当該部材を破損し難くすることができると共に、当該部材の強度・剛性を必要以上に高める必要はなく遊技機にかかるコストの増加を抑制させることができる。

【 1 5 8 0 】

このように、上記の解決手段によれば、球通路を流通している遊技球の誤検知を低減させることが可能な遊技機を提供することができる。

【 1 5 8 1 】

[1 5 - 3 c . 第三技術的特徴の解決手段と実施形態との関係]

本実施形態における本体枠 4 の球発射ユニット 5 5 0 は上記解決手段の球発射手段に、本実施形態におけるファールユニット 5 7 0、循環球経路ユニット 6 0 0、球揚上ユニット 6 5 0、及び球送ユニット 7 0 0 は上記解決手段の球循環手段に、本実施形態における球揚上ユニット 6 5 0 の球揚上入口通路 6 5 1、球揚上出口通路 6 5 2、及び球送ユニット 7 0 0 の球送通路 7 0 3 は上記解決手段の球通路に、本実施形態における V 字通路部 6 5 1 a 及び V 字通路部 6 5 2 a は上記解決手段の第一形状通路部に、本実施形態におけるコ字通路部 6 5 1 b、コ字通路部 6 5 2 b、及び球送通路 7 0 3 は上記解決手段の第二形状通路部に、本実施形態における球揚上入口アース板金 6 5 5 と球揚上出口アース板金 6 5 6 が取付けられている部位は上記解決手段の開口部に、夫々相当している。

【 1 5 8 2 】

[1 5 - 3 d . 第三技術的特徴の特徴的な作用効果]

以下では、球通路として球揚上ユニット 6 5 0 における球揚上出口通路 6 5 2 について作用効果を記載し、球揚上入口通路 6 5 1 においても同様の作用効果を奏するため球揚上入口通路 6 5 1 の作用効果の記載は省略する。本実施形態のパチンコ機 1 によれば、遊技盤 5 の遊技領域 5 a へ遊技球 B を発射する球発射ユニット 5 5 0 から発射された遊技球 B を、ファールユニット 5 7 0、循環球経路ユニット 6 0 0、球揚上ユニット 6 5 0、及び球送ユニット 7 0 0 により回収して球発射ユニット 5 5 0 へ供給すると共に、遊技者の持球データ（持ち球数が 1 以上）に基づいて球発射ユニット 5 5 0 から遊技球 B を発射させるようにしているパチンコ機 1（所謂、封入式遊技機、管理遊技機）において、遊技球 B が流通する球揚上ユニット 6 5 0 の球揚上出口通路 6 5 2 におけるフォトセンサからなる揚上出口センサ 6 5 4 の部位を、上方へ向かうに従って間隔が広がるように傾斜している一対の傾斜面を有する断面 V 字状の V 字通路部 6 5 2 a として、一対の傾斜面により遊技球 B がその中心よりも下側において 2 点で接するようにしているため、揚上出口センサ 6 5 4 の部位では遊技球 B が球揚上出口通路 6 5 2 の幅方向へ振れることはなく、遊技球 B が球揚上出口通路 6 5 2 の側壁に接触して側壁が摩耗したり傷付いたりすることでゴミや塵等の汚れが発生することを回避させることができる。従って、球揚上出口通路 6 5 2 内におけるゴミや塵等の汚れを可及的に低減させることができるため、汚れ等により揚上出口センサ 6 5 4 におけるフォトセンサの受発光が阻害されることで誤検知が発生してしまうのを防止することができ、球揚上出口通路 6 5 2 を流通している遊技球 B の誤検知を低減させることが可能なパチンコ機 1 を提供することができる。

【 1 5 8 3 】

また、球揚上出口通路 6 5 2 におけるフォトセンサからなる揚上出口センサ 6 5 4 が設けられている V 字通路部 6 5 2 a では、遊技球 B が球揚上出口通路 6 5 2 の幅方向へ振れることはないため、揚上出口センサ 6 5 4（フォトセンサ）と遊技球 B との位置関係を一定にすることができ、当該位置関係のズレによる誤検知をなくして、球揚上出口通路 6 5 2 を流通している遊技球 B を確実に検知することができる。

【 1 5 8 4 】

また、フォトセンサからなる揚上出口センサ 6 5 4 が設けられている V 字通路部 6 5 2 a において、遊技球 B を一対の傾斜面に接触させるようにしているため、遊技球 B を一対の突条に接触させる場合と比較して、遊技球 B による接触部位の摩耗や傷付きを低減させることができ、ゴミや塵等の汚れの発生を防止して揚上出口センサ 6 5 4 による遊技球 B の誤検知を低減させることができる。

10

20

30

40

50

【 1 5 8 5 】

更に、球揚上出口通路 6 5 2 の V 字通路部 6 5 2 a に一对の傾斜面を設けているため、遊技球 B の接触によりゴミや塵等の汚れが発生しても、当該傾斜面により汚れを遊技球 B との接触部位よりも下方へ誘導することができ、汚れにより揚上出口センサ 6 5 4 への影響を低減させることができると共に、遊技球 B への汚れの付着を回避させることができる。

【 1 5 8 6 】

また、球揚上出口通路 6 5 2 におけるフォトセンサからなる揚上出口センサ 6 5 4 が設けられている V 字通路部 6 5 2 a の上流側に、球揚上出口アース板金 6 5 6 が取付けられている開口部を設けていることから、球揚上出口通路 6 5 2 内のゴミや塵等の汚れを当該開口部から外部へ排出させることができるため、汚れにより揚上出口センサ 6 5 4 への影響を低減させることができ、揚上出口センサ 6 5 4 における汚れを起因とする遊技球 B の誤検知を低減させることができる。

10

【 1 5 8 7 】

また、球揚上出口通路 6 5 2 におけるフォトセンサからなる揚上出口センサ 6 5 4 が設けられている V 字通路部 6 5 2 a の下流側又は上流側の少なくとも一方（ここでは、上流側及び下流側の両方）を、平坦な底面と一对の側壁面とからなる断面コ字状のコ字通路部 6 5 2 b 及び球送通路 7 0 3 としているため、コ字通路部 6 5 2 b 及び球送通路 7 0 3 において複数の遊技球 B が停留すると、上流側の遊技球 B により押されることで、下流側から遊技球 B が一对の側壁面に対して交互に接触するように並ぶこととなる。つまり、コ字通路部 6 5 2 b 及び球送通路 7 0 3 において複数の遊技球 B が停留すると、千鳥状に並び、球揚上出口通路 6 5 2 や球送通路 7 0 3 の軸線上に一直列で並ぶことはない。従って、下流側への遊技球 B の球圧の一部を、接触している側壁面へ交互に逃がすことができるため、軸線上で一直列に並んでいる場合と比較して、複数の遊技球 B を停留させている球送ユニット 7 0 0 の球送可動部材 7 0 5（球止部 7 0 5 e）にかかる球圧を低減させることができ、球送可動部材 7 0 5 を破損し難くすることができると共に、球送可動部材 7 0 5 を過度に補強する必要はなくパチンコ機 1 にかかるコストの増加を抑制させることができる。

20

【 1 5 8 8 】

[1 5 - 4 . 第四技術的特徴]

本明細書には、上記とは異なる以下のような技術的特徴を有している。

【 1 5 8 9 】

[1 5 - 4 a . 第四技術的特徴の背景]

パチンコ機のような遊技機として、遊技球が流通する球通路に球センサを設け、当該球センサによる遊技球の検知により球通路内での遊技球の有無を判定するようにしているものが提案されている（例えば、特許文献 D：特開 2 0 1 5 - 1 8 8 5 3 7 号公報）。この特許文献 1 の技術では、球通路に間隔をあけて二つの球センサを設け、二つの球センサからの検知信号の組み合わせにより、遊技球の有無を判定するようにしている。

30

【 1 5 9 0 】

しかしながら、特許文献 D の技術では、球通路における所定の部位での遊技球の有無を判定するために複数の球センサを設けているため、コストが増加すると共に、判定にかかる制御手段での負荷が増加する問題があった。そこで、一つの球センサにより遊技球の有無を判定することが考えられるが、遊技球の流通が一時的に停止するような部位（停留部）では、遊技球が無いことを正確に判定することが困難であった。

40

【 1 5 9 1 】

そこで、以下の解決手段では、上記の実情に鑑み、遊技球が流通する通路における遊技球が一時的に停止した状態となる停留部での遊技球の有無を確実に検知することが可能な遊技機の提供を課題とする。

【 1 5 9 2 】

[1 5 - 4 b . 第四技術的特徴の解決手段]

手段 1：遊技機において、

「遊技球により遊技が行われる遊技領域を有する遊技盤と、

50

該遊技盤の前記遊技領域に遊技球を供給可能な球発射手段と、
該球発射手段により発射された遊技球を回収して再び該球発射手段に供給する球循環手段と、

該球循環手段及び前記球発射手段を制御可能な制御手段と、
を具備し、データ化された遊技者の持球データに基づいて前記球発射手段により遊技球を発射させるようにしている遊技機であって、

前記球発射手段及び前記球循環手段は、
遊技球が循環する循環球経路上に設けられ、一時的に遊技球の流通が停止可能な停留部と、

該停留部で停留している遊技球を検知する球センサと、
を有しており、

前記制御手段は、
前記球センサによる遊技球の検知時間及び非検知時間が所定の閾値を越えると、前記停留部における遊技球の有無を判定して前記球循環手段を制御する」
ものであることを特徴とする。

【1593】

ここで、「停留部」としては、「球発射手段における発射レール（発射台）」、「球循環手段における球発射手段へ遊技球を一つずつ供給する球送ユニットの球送通路」、「球循環手段における遊技球を揚上する球揚上ユニットの球揚上入口通路や球揚上出口通路」、「球循環手段における遊技球を貯留する循環球経路ユニットの球貯留通路」、等が挙げられる。

【1594】

また、「球センサ」としては、「発光部と受光部とを有するフォトセンサ」、「誘導電流の変化を検知する誘電センサ」、「遊技球の接触を検知する接触センサ」、「磁気の変化を検知する磁気センサ」、「静電気容量の変化を検知する静電容量センサ」、等が挙げられる。停留部が複数設けられている場合は、夫々の停留部に設けられている球センサが、同じ種類であっても良いし、異なる種類であっても良い。

【1595】

ところで、従来より入賞口等での遊技球の検知は、所定の割込み周期（例えば、4ms）ごとにフォトセンサ（球センサ）からの出力を確認し、その出力が、非検知、検知、検知、（換言すると「011」）となった場合に、遊技球を検知した（ON）と判定するようにしている。つまり、フォトセンサからの出力が「011」の時はONと判定し、「011」以外の時はOFFと判定している。しかしながら、一時的に遊技球の流れが停止するような停留部に球センサを設ける場合、上記のような従来の判定方法により遊技球の有無を判定するようにすると、当該球センサでは、停留部に遊技球が無い場合はOFFのみが発生し、停留部に遊技球が供給されている場合は短い間隔のONが多く発生し、停留部に貯留されている遊技球が一つずつ移動している（発射間隔で遊技球が移動している）場合は短い間隔のOFFが多く発生することとなる。そのため、従来の判定方法では、停留部に遊技球が無いことを正確に判定することはできなかった。

【1596】

手段1の構成によると、遊技球により遊技が行われる遊技領域を有する遊技盤と、遊技盤の遊技領域に遊技球を供給可能な球発射手段と、球発射手段により発射された遊技球を回収して再び球発射手段に供給する球循環手段と、球循環手段及び球発射手段を制御可能な制御手段と、を具備し、データ化された遊技者の持球データに基づいて球発射手段により遊技球を発射させるようにしている遊技機であって、球発射手段及び球循環手段は、遊技球が循環する循環球経路上に設けられ、一時的に遊技球の流通が停止可能な停留部と、停留部で停留している遊技球を検知する球センサと、を有しており、制御手段は、球センサによる遊技球の検知時間及び非検知時間が所定の閾値を越えると、停留部における遊技球の有無を判定して球循環手段を制御するものである（〔発明を実施するための形態〕では、〔4-5.球揚上ユニット〕の章、図52及び図53等の記載を参照）。

10

20

30

40

50

【 1 5 9 7 】

これにより、遊技盤の遊技領域へ遊技球を発射する球発射手段から発射された遊技球を、球循環手段により回収して球発射手段へ供給すると共に、遊技者の持球データ（例えば、持ち球数が1以上）に基づいて球発射手段から遊技球を発射させるようにした遊技機（所謂、封入式遊技機、管理遊技機）において、遊技球が循環する循環球経路上における遊技球が一時的に停止可能な停留部に球センサを設け、制御手段により、球センサによる遊技球の検知時間及び非検知時間が所定の閾値を越えると、停留部における遊技球の有無を判定して球循環手段を制御するようにしている。換言すると、従来の判定では、遊技球が有（ON）の条件（閾値）のみを使用して、遊技球の有無（ON/OFF）を判定しているのに対して、本手段では、ON（有）の判定とOFF（無）の判定に、夫々閾値を設け、閾値を越えて非検知や検知が連続した時にのみ、ONやOFFを判定している。つまり、例えば、球センサからの出力が「01111・・・」の時にはONと判定し、「10000・・・」の時にはOFFと判定するようにする。これにより、複数の遊技球が停留する球通路の停留部において、遊技球の有無を確実に判定することができる。

10

【 1 5 9 8 】

また、停留部における遊技球の有無を確実に判定して球循環手段を制御するようにしているため、循環球経路（停留部）において球切れが発生して持球データ（持ち球数）が有るにも関わらず遊技球を発射することができなかつたり、停留部が満タンの状態で更に遊技球が供給されることにより球循環手段の破損や球詰り等が発生したり、することを回避させることができ、遊技者に継続して遊技を楽しませることができる。

20

【 1 5 9 9 】

なお、閾値は、小さすぎるとちょっとした振動等で、誤検知し制御上のノイズとなる。また、閾値は、必要以上に大きすぎると、遊技球の状態を取りこぼすことになる。従って、適切な閾値については球センサが設けられる場所によって異なるが、最小でも10ms以上、最大でも300ms以下が望ましい。また、閾値は、割込み周期の倍数に決定すると、ソフト制御上、割込み回数をカウントするだけなのでソフトの負担を減らすことができる。

【 1 6 0 0 】

また、停留部を、循環球経路上に複数設け、制御手段により、停留部に応じて、同じ閾値、又は、異なる閾値、で遊技球の有無を判定させるようにしても良い。これにより、停留部（球センサ）に応じて、遊技球の有無を判定する閾値を異ならせても良いようにしているため、例えば、球発射手段に遊技球を供給する球送ユニットの球送通路のような停留部の球センサでは閾値を小さくしたり、遊技球を球送ユニットへ揚上する球揚上ユニットの球揚上入口通路や球揚上出口通路のような停留部の球センサでは閾値を大きくしたり、することが可能となる。従って、停留部における遊技球の流通速度（停止頻度）、停留される遊技球の停留数、等に応じて遊技球の有無を判定することで、制御手段による制御を効率良く行わせることができ、制御にかかる負荷を軽減させることができる。

30

【 1 6 0 1 】

更に、停留部を、循環球経路上に複数設け、制御手段により、停留部に応じて、遊技球の有と無とを同じ閾値、又は、遊技球の有と無とを異なる閾値、で判定させるようにしても良い。これにより、停留部（球センサ）に応じて、遊技球が有の閾値と遊技球が無の閾値とを、異ならせても良いようにしているため、例えば、遊技球を発射する球発射手段の発射レールのような停留部の球センサでは遊技球が有の閾値と遊技球が無の閾値とを同じにしたり、遊技球を揚上する球揚上ユニットの球揚上入口通路や球揚上出口通路のような停留部の球センサでは遊技球が有の閾値と遊技球が無の閾値とを異なるようにしたり、することが可能となる。従って、停留部における遊技球の流通速度（停止頻度）、停留される遊技球の停留数、等に応じて遊技球が有の閾値と遊技球が無の閾値とを同じにしたり異ならせたりして判定することで、制御手段による制御を停留部に合わせて効率良く行わせることができ、制御にかかる負荷を軽減させることができる。

40

【 1 6 0 2 】

50

また、停留部の少なくとも一部に、遊技球が接すると共に遊技球の直径よりも大きい幅の平坦な底面と、底面の幅方向両端から立設されている一对の側壁面と、を有するコ字通路部を、設けるようにしても良い。これにより、遊技球が一時的に停留する停留部の少なくとも一部に、平坦な底面と一对の側壁面とからなるコ字通路部を設けているため、コ字通路部において複数の遊技球が停留すると、上流側の遊技球により押されることで、下流側から遊技球が一对の側壁面に対して交互に接触するように並ぶこととなる。つまり、コ字通路部において複数の遊技球が停留すると、千鳥状に並び、停留部（通路）の軸線上に遊技球が一行で並ぶことはない。従って、下流側への遊技球の球圧の一部を、接触している側壁面へ交互に逃がすことができるため、遊技球を停留させている所定の部材にかかる球圧を低減させることができ、当該部材を破損し難くすることができると共に、当該部材を過度に補強する必要はなく遊技機にかかるコストの増加を抑制させることができる。

10

【1603】

更に、球センサとしてフォトセンサを含ませるようにし、停留部における少なくともフォトセンサの部位に、夫々に対して遊技球が接し上方へ向かうに従って間隔が広がるように傾斜している一对の傾斜面を有するV字通路部を設けるようにしても良い。これにより、停留部におけるフォトセンサが設けられている部位にV字通路部を設けているため、V字通路部的一对の傾斜面に遊技球が接触することにより、フォトセンサの部位では遊技球が停留部の通路（球通路）の幅方向へ振れることはなく、遊技球が側壁に接触して側壁が摩耗したり傷付いたりすることでゴミや塵等の汚れが発生することを回避させることができる。従って、停留部内におけるゴミや塵等の汚れを可及的に低減させることができるため、汚れ等によりフォトセンサの受発光が阻害されることで誤検知が発生してしまうのを防止することができ、停留部で停留している遊技球の誤検知を低減させることが可能な遊技機を提供することができる。

20

【1604】

また、上記のように、V字通路部を設ける場合、停留部における少なくともフォトセンサの部位では、V字通路部的一对の傾斜面により遊技球が球通路の幅方向へ振れることはないため、フォトセンサと遊技球との位置関係を一定にすることができ、当該位置関係のズレによる誤検知をなくして、遊技球を確実に検知することができる。

【1605】

更に、上記のように、V字通路部を設ける場合、V字通路部には一对の傾斜面を有しているため、遊技球の接触によりゴミや塵等の汚れが発生しても、当該傾斜面により汚れを遊技球との接触部位よりも下方へ誘導することができ、汚れによりフォトセンサへの影響を低減させることができると共に、遊技球への汚れの付着を回避させることができる。なお、V字通路部は、一对の傾斜面を有しているものであれば良く、一对の傾斜面の下端同士が繋がった断面がV字形の通路であっても良いし、断面が下方へ窄まる逆台形状の通路であっても良い。

30

【1606】

手段2：手段1の構成において、
「前記停留部は、
前記循環球経路上に複数設けられており、
前記制御手段は、
前記停留部に応じて、同じ前記閾値、又は、異なる前記閾値、により遊技球の有無を判定する」
ものであることを特徴とする。

40

【1607】

手段2の構成によると、停留部を、循環球経路上に複数設け、制御手段により、停留部に応じて、同じ閾値、又は、異なる閾値、で遊技球の有無を判定させるようにするものである（[発明を実施するための形態]では、発射減算センサ554、揚上入口センサ653、揚上出口センサ654、発射手前センサ704等に関する記載を参照）。

【1608】

50

これにより、停留部（球センサ）に応じて、遊技球の有無を判定する閾値を異ならせても良いようにしているため、例えば、球発射手段に遊技球を供給する球送ユニットの球送通路のような停留部の球センサでは閾値を小さくしたり、遊技球を球送ユニットへ揚上する球揚上ユニットの球揚上入口通路や球揚上出口通路のような停留部の球センサでは閾値を大きくしたり、することが可能となる。従って、停留部における遊技球の流通速度（停止頻度）、停留される遊技球の停留数、等に応じて遊技球の有無を判定することで、制御手段による制御を効率良く行わせることができ、制御にかかる負荷を軽減させることができる。

【1609】

手段3：手段1又は手段2の構成において、

「前記停留部は、

前記循環球経路上に複数設けられており、

前記制御手段は、

前記停留部に応じて、遊技球の有と無とを同じ前記閾値、又は、遊技球の有と無とを異なる前記閾値、で判定する」

ものであることを特徴とする。

【1610】

手段3の構成によると、停留部を、循環球経路上に複数設け、制御手段により、停留部に応じて、遊技球の有と無とを同じ閾値、又は、遊技球の有と無とを異なる閾値、で判定させるようにするものである（〔発明を実施するための形態〕では、発射減算センサ554、揚上入口センサ653、揚上出口センサ654、発射手前センサ704等に関する記載を参照）。

【1611】

これにより、停留部（球センサ）に応じて、遊技球が有の閾値と遊技球が無の閾値とを、異ならせても良いようにしているため、例えば、遊技球を発射する球発射手段の発射レールのような停留部の球センサでは遊技球が有の閾値と遊技球が無の閾値とを同じにしたり、遊技球を揚上する球揚上ユニットの球揚上入口通路や球揚上出口通路のような停留部の球センサでは遊技球が有の閾値と遊技球が無の閾値とを異なるようにしたり、することが可能となる。従って、停留部における遊技球の流通速度（停止頻度）、停留される遊技球の停留数、等に応じて遊技球が有の閾値と遊技球が無の閾値とを同じにしたり異ならせたりして判定することで、制御手段による制御を停留部に合わせて効率良く行わせることができ、制御にかかる負荷を軽減させることができる。

【1612】

手段4：手段1から手段3までの何れか一つの構成において、

「前記停留部は、

遊技球が接すると共に遊技球の直径よりも大きい幅の平坦な底面と、該底面の幅方向両端から立設されている一对の側壁面と、を有するコ字通路部を、少なくとも一部に設けている」

ものであることを特徴とする。

【1613】

ところで、循環球経路における停留部では、所定の部材により遊技球の流通を一時的に停止させるようにしていることから、停留部において停留させる遊技球の数が多くなるほど、遊技球を停留させている所定の部材にかかる球圧が大きくなり、当該部材が破損し易くなる恐れがあり、破損を回避させるために当該部材を補強するとコストが増加する恐れがある。

【1614】

手段4の構成によると、停留部の少なくとも一部に、遊技球が接すると共に遊技球の直径よりも大きい幅の平坦な底面と、底面の幅方向両端から立設されている一对の側壁面と、を有するコ字通路部を、設けているものである（〔発明を実施するための形態〕では、球揚上入口通路651のコ字通路部651b及び球揚上出口通路652のコ字通路部65

10

20

30

40

50

2 b に関する記載を参照)。

【1615】

これにより、遊技球が一時的に停留する停留部の少なくとも一部に、平坦な底面と一对の側壁面とからなるコ字通路部を設けているため、コ字通路部において複数の遊技球が停留すると、上流側の遊技球により押されることで、下流側から遊技球が一对の側壁面に対して交互に接触するように並ぶこととなる。つまり、コ字通路部において複数の遊技球が停留すると、千鳥状に並び、停留部(通路)の軸線上に遊技球が一列で並ぶことはない。従って、下流側への遊技球の球圧の一部を、接触している側壁面へ交互に逃がすことができるため、遊技球を停留させている所定の部材にかかる球圧を低減させることができ、当該部材を破損し難くすることができると共に、当該部材を過度に補強する必要はなく遊技機にかかるコストの増加を抑制させることができる。

10

【1616】

手段5：手段1から手段4までの何れか一つの構成において、

「前記球センサは、
フォトセンサを含んでおり、
前記停留部は、

夫々に対して遊技球が接し上方へ向かうに従って間隔が広がるように傾斜している一对の傾斜面を有するV字通路部を、少なくとも前記フォトセンサの部位に設けている」
ものであることを特徴とする。

【1617】

ところで、球センサとしてフォトセンサを使用する場合、停留部におけるフォトセンサの部位の内周形状が四角いと、遊技球が停留部(球通路)の幅方向へ振れ易くなるため、遊技球が頻繁に側壁に接触することで、側面が摩耗したり傷付いたりしてゴミや塵等の汚れが発生し易くなり、それら汚れ等によりフォトセンサの受発光を阻害して誤検知する恐れがある。

20

【1618】

手段5の構成によると、球センサとしてフォトセンサを含ませるようにし、停留部における少なくともフォトセンサの部位に、夫々に対して遊技球が接し上方へ向かうに従って間隔が広がるように傾斜している一对の傾斜面を有するV字通路部を設けているものである(〔発明を実施するための形態〕では、球揚上入口通路651のV字通路部651a及び球揚上出口通路652のV字通路部652a、揚上入口センサ653や揚上出口センサ654等に関する記載を参照)。

30

【1619】

これにより、停留部におけるフォトセンサが設けられている部位にV字通路部を設けているため、V字通路部の一对の傾斜面に遊技球が接触することにより、フォトセンサの部位では遊技球が停留部の通路(球通路)の幅方向へ振れることはなく、遊技球が側壁に接触して側壁が摩耗したり傷付いたりすることでゴミや塵等の汚れが発生することを回避させることができる。従って、停留部内におけるゴミや塵等の汚れを可及的に低減させることができるため、汚れ等によりフォトセンサの受発光が阻害されることで誤検知が発生してしまうのを防止することができ、停留部で停留している遊技球の誤検知を低減させることが可能な遊技機を提供することができる。

40

【1620】

また、停留部における少なくともフォトセンサの部位では、V字通路部の一对の傾斜面により遊技球が球通路の幅方向へ振れることはないため、フォトセンサと遊技球との位置関係を一定にすることができ、当該位置関係のズレによる誤検知をなくして、遊技球を確実に検知することができる。

【1621】

更に、V字通路部には一对の傾斜面を有しているため、遊技球の接触によりゴミや塵等の汚れが発生しても、当該傾斜面により汚れを遊技球との接触部位よりも下方へ誘導することができる、汚れによりフォトセンサへの影響を低減させることができると共に、遊技球

50

への汚れの付着を回避させることができる。

【 1 6 2 2 】

なお、V字通路部は、一对の傾斜面を有しているものであれば良く、一对の傾斜面の下端同士が繋がった断面がV字形状の通路であっても良いし、断面が下方へ窄まる逆台形状の通路であっても良い。

【 1 6 2 3 】

手段6：遊技機において、

「遊技球により遊技が行われる遊技領域を有する遊技盤と、

該遊技盤の前記遊技領域に遊技球を供給可能な球発射手段と、

該球発射手段により発射された遊技球を回収して再び該球発射手段に供給する球循環手段と、

10

該球循環手段及び前記球発射手段を制御可能な制御手段と、

を具備し、データ化された遊技者の持球データに基づいて前記球発射手段により遊技球を発射させるようにしている遊技機であって、

前記球発射手段及び前記球循環手段は、

遊技球が循環する循環球経路上に設けられ、一時的に遊技球の流通が停止可能な複数の停留部と、

各該停留部で停留している遊技球を検知し、フォトセンサを含む複数の球センサと、を有しており、

前記停留部は、

20

「夫々に対して遊技球が接し上方へ向かうに従って間隔が広がるように傾斜している一对の傾斜面を有するV字通路部」が少なくとも前記フォトセンサの部位に設けられていると共に、「遊技球が接すると共に遊技球の直径よりも大きい幅の平坦な底面、及び該底面の幅方向両端から立設されている一对の側壁面、を有するコ字通路部」が前記V字通路部を除いた部位に設けられており、

前記制御手段は、

前記球センサによる遊技球の検知時間及び非検知時間が所定の閾値を越えると、前記停留部における遊技球の有無を判定して前記球循環手段を制御し、更に、「前記停留部に応じて、同じ前記閾値、又は、異なる前記閾値、により遊技球の有無を判定する」と共に、

「前記停留部に応じて、遊技球の有と無とを同じ前記閾値、又は、遊技球の有と無とを異なる前記閾値、で判定する」ものである」

30

ことを特徴とする。

【 1 6 2 4 】

手段6の構成によると、遊技球により遊技が行われる遊技領域を有する遊技盤と、遊技盤の遊技領域に遊技球を供給可能な球発射手段と、球発射手段により発射された遊技球を回収して再び球発射手段に供給する球循環手段と、球循環手段及び球発射手段を制御可能な制御手段と、を具備し、データ化された遊技者の持球データに基づいて球発射手段により遊技球を発射させるようにしている遊技機であって、球発射手段及び球循環手段は、遊技球が循環する循環球経路上に設けられ、一時的に遊技球の流通が停止可能な複数の停留部と、各停留部で停留している遊技球を検知しフォトセンサを含む複数の球センサと、を有しており、停留部は、「夫々に対して遊技球が接し上方へ向かうに従って間隔が広がるように傾斜している一对の傾斜面を有するV字通路部」が少なくともフォトセンサの部位に設けられていると共に、「遊技球が接すると共に遊技球の直径よりも大きい幅の平坦な底面、及び底面の幅方向両端から立設されている一对の側壁面、を有するコ字通路部」がV字通路部を除いた部位に設けられており、制御手段は、球センサによる遊技球の検知時間及び非検知時間が所定の閾値を越えると、停留部における遊技球の有無を判定して球循環手段を制御し、更に、「停留部に応じて、同じ閾値、又は、異なる閾値、により遊技球の有無を判定する」と共に、「停留部に応じて、遊技球の有と無とを同じ閾値、又は、遊技球の有と無とを異なる閾値、で判定する」ようにしているものである。

40

【 1 6 2 5 】

50

これにより、遊技盤の遊技領域へ遊技球を発射する球発射手段から発射された遊技球を、球循環手段により回収して球発射手段へ供給すると共に、遊技者の持球データ（例えば、持ち球数が1以上）に基づいて球発射手段から遊技球を発射させるようにした遊技機（所謂、封入式遊技機、管理遊技機）において、遊技球が循環する循環球経路上における遊技球が一時的に停止可能な停留部に球センサを設け、制御手段により、球センサによる遊技球の検知時間及び非検知時間が所定の閾値を越えると、停留部における遊技球の有無を判定して球循環手段を制御するようにしている。換言すると、従来の判定では、遊技球が有（ON）の条件（閾値）のみを使用して、遊技球の有無（ON/OFF）を判定しているのに対して、本手段では、ON（有）の判定とOFF（無）の判定に、夫々閾値を設け、閾値を越えて非検知や検知が連続した時にのみ、ONやOFFを判定している。つまり、例えば、球センサからの出力が「01111・・・」の時にはONと判定し、「10000・・・」の時にはOFFと判定するようにする。これにより、複数の遊技球が停留する球通路の停留部において、遊技球の有無を確実に判定することができる。

10

【1626】

また、停留部における遊技球の有無を確実に判定して球循環手段を制御するようにしているため、循環球経路（停留部）において球切れが発生して持球データ（持ち球数）が有るにも関わらず遊技球を発射することができなかつたり、停留部が満タンの状態で更に遊技球が供給されることにより球循環手段の破損や球詰り等が発生したり、することを回避させることができ、遊技者に継続して遊技を楽しませることができる。

【1627】

20

更に、停留部（球センサ）に応じて、遊技球の有無を判定する閾値を異ならせても良いようにしているため、例えば、球発射手段に遊技球を供給する球送ユニットの球送通路のような停留部の球センサでは閾値を小さくしたり、遊技球を球送ユニットへ揚上する球揚上ユニットの球揚上入口通路や球揚上出口通路のような停留部の球センサでは閾値を大きくしたり、することが可能となる。従って、停留部における遊技球の流通速度（停止頻度）、停留される遊技球の停留数、等に応じて遊技球の有無を判定することで、制御手段による制御を効率良く行わせることができ、制御にかかる負荷を軽減させることができる。

【1628】

また、停留部（球センサ）に応じて、遊技球が有の閾値と遊技球が無の閾値とを、異ならせても良いようにしているため、例えば、遊技球を発射する球発射手段の発射レールのような停留部の球センサでは遊技球が有の閾値と遊技球が無の閾値とを同じにしたり、遊技球を揚上する球揚上ユニットの球揚上入口通路や球揚上出口通路のような停留部の球センサでは遊技球が有の閾値と遊技球が無の閾値とを異なるようにしたり、することが可能となる。従って、停留部における遊技球の流通速度（停止頻度）、停留される遊技球の停留数、等に応じて遊技球が有の閾値と遊技球が無の閾値とを同じにしたり異ならせたりして判定することで、制御手段による制御を停留部に合わせて効率良く行わせることができ、制御にかかる負荷を軽減させることができる。

30

【1629】

更に、停留部におけるフォトセンサが設けられている部位にV字通路部を設けているため、V字通路部の一对の傾斜面に遊技球が接触することにより、フォトセンサの部位では遊技球が停留部の通路（球通路）の幅方向へ振れることはなく、遊技球が側壁に接触して側壁が摩耗したり傷付いたりすることでゴミや塵等の汚れが発生することを回避させることができる。従って、停留部内におけるゴミや塵等の汚れを可及的に低減させることができるため、汚れ等によりフォトセンサの受発光が阻害されることで誤検知が発生してしまうのを防止することができ、停留部で停留している遊技球の誤検知を低減させることが可能な遊技機を提供することができる。

40

【1630】

また、停留部におけるフォトセンサが設けられているV字通路部以外の部位に、平坦な底面と一对の側壁面とからなるコ字通路部を設けているため、コ字通路部において複数の遊技球が停留すると、上流側の遊技球により押されることで、下流側から遊技球が一对の

50

側壁面に対して交互に接触するように並ぶこととなる。つまり、コ字通路部において複数の遊技球が停留すると、千鳥状に並び、停留部（通路）の軸線上に遊技球が一行で並ぶことはない。従って、下流側への遊技球の球圧の一部を、接触している側壁面へ交互に逃がすことができるため、遊技球を停留させている所定の部材にかかる球圧を低減させることができ、当該部材を破損し難くすることができると共に、当該部材を過度に補強する必要はなく遊技機にかかるコストの増加を抑制させることができる。

【 1 6 3 1 】

更に、停留部におけるフォトセンサの部位では、V字通路部の一对の傾斜面により遊技球が球通路の幅方向へ振れることはないため、フォトセンサと遊技球との位置関係を一定にすることができ、当該位置関係のズレによる誤検知をなくして、遊技球を確実に検知することができる。

10

【 1 6 3 2 】

また、V字通路部には一对の傾斜面を有しているため、遊技球の接触によりゴミや塵等の汚れが発生しても、当該傾斜面により汚れを遊技球との接触部位よりも下方へ誘導することができ、汚れによりフォトセンサへの影響を低減させることができると共に、遊技球への汚れの付着を回避させることができる。なお、V字通路部は、一对の傾斜面を有しているものであれば良く、一对の傾斜面の下端同士が繋がった断面がV字形状の通路であっても良いし、断面が下方へ窄まる逆台形状の通路であっても良い。

【 1 6 3 3 】

なお、閾値は、小さすぎるとちょっとした振動等で、誤検知し制御上のノイズとなる。また、閾値は、必要以上に大きすぎると、遊技球の状態を取りこぼすことになる。従って、適切な閾値については球センサが設けられる場所によって異なるが、最小でも10ms以上、最大でも300ms以下が望ましい。また、閾値は、割込み周期の倍数に決定すると、ソフト制御上、割込み回数をカウントするだけなのでソフトの負担を減らすことができる。

20

【 1 6 3 4 】

このように、上記の解決手段によれば、遊技球が流通する通路における遊技球が一時的に停止した状態となる停留部での遊技球の有無を確実に検知することが可能な遊技機を提供することができる。

【 1 6 3 5 】

[1 5 - 4 c . 第四技術的特徴の解決手段と実施形態との関係]

本実施形態における本体枠4の球発射ユニット550は上記解決手段の球発射手段に、本実施形態におけるファールユニット570、循環球経路ユニット600、球揚上ユニット650、及び球送ユニット700は上記解決手段の球循環手段に、本実施形態における循環経路Rは上記解決手段の循環球経路に、本実施形態における球発射ユニット550の球発射台552b、循環球経路ユニット600の球貯留通路604、球揚上ユニット650における球揚上入口通路651及び球揚上出口通路652、球送ユニット700の球送通路703は上記解決手段の停留部に、本実施形態における球発射ユニット550の発射減算センサ554、循環球経路ユニット600の循環球過少センサ621及び循環球過多センサ622、球揚上ユニット650における揚上入口センサ653及び揚上出口センサ654、球送ユニット700の発射手前センサ704は上記解決手段の球センサに、本実施形態における発射減算センサ554、揚上入口センサ653及び揚上出口センサ654は上記解決手段のフォトセンサに、夫々相当している。

40

【 1 6 3 6 】

本実施形態における球発射台552b、球揚上入口通路651のV字通路部651a、球揚上出口通路652のV字通路部652aは上記解決手段のV字通路部に、本実施形態における球貯留通路604、球揚上入口通路651のコ字通路部651b、球揚上出口通路652のコ字通路部652b、球送通路703は上記解決手段のコ字通路部に、本実施形態における枠制御基板740は上記解決手段の制御手段に、夫々相当している。

【 1 6 3 7 】

50

[15 - 4 d . 第四技術的特徴の特徴的な作用効果]

以下では、遊技球 B の流通が一時的に停止して定位置停止状態となる停留部として球揚上ユニット 650 における球揚上入口通路 651 の揚上入口センサ 653 について作用効果を記載し、発射減算センサ 554、循環球過少センサ 621、循環球過多センサ 622、揚上出口センサ 654、発射手前センサ 704、等については同様の作用効果を奏するため、特に必要のある場合を除いて、それらの作用効果の記載は省略する。本実施形態のパチンコ機 1 によれば、遊技盤 5 の遊技領域 5a へ遊技球 B を発射する球発射ユニット 550 から発射された遊技球 B を、ファールユニット 570、循環球経路ユニット 600、球揚上ユニット 650、及び球送ユニット 700 により回収して球発射ユニット 550 へ供給すると共に、遊技者の持球データ（持ち球数が 1 以上）に基づいて球発射ユニット 550 から遊技球 B を発射させるようにしているパチンコ機 1（所謂、封入式遊技機、管理遊技機）において、遊技球 B が循環する循環経路 R 上における遊技球 B が一時的に停止可能な停留部としての球揚上ユニット 650 の球揚上入口通路 651 にフォトセンサからなる揚上入口センサ 653 を設け、枠制御基板 740 により、揚上入口センサ 653 による遊技球 B の検知時間及び非検知時間が所定の閾値を越えると、球揚上入口通路 651 における遊技球 B の有無を判定して揚上モータ 664 の駆動を制御するようにしている。換言すると、従来 of 判定では、遊技球 B が有（ON）の条件（閾値）のみを使用して、遊技球 B の有無（ON/OFF）を判定しているのに対して、本実施形態では、ON（有）の判定と OFF（無）の判定に、夫々閾値を設け、その閾値を越えて非検知や検知が連続した時にのみに、ON や OFF を判定している。つまり、例えば、揚上入口センサ 653 からの出力が「01111・・・」の時には ON と判定し、「10000・・・」の時には OFF と判定するようにする。これにより、複数の遊技球 B が停留する球揚上入口通路 651 において、遊技球 B の有無を確実に判定することができる。

【1638】

また、球揚上入口通路 651 における遊技球 B の有無を確実に判定して揚上モータ 664 の駆動を制御するようにしているため、循環経路 R（ここでは、球揚上入口通路 651）において球切れが発生して持球データ（持ち球数）が有るにも関わらず遊技球 B を発射することができなかつたり、球揚上入口通路 651 が満タンの状態で更に遊技球 B が供給されることにより球揚上ユニット 650 の破損や球詰り等が発生したり、することを回避させることができ、遊技者に対して継続して遊技を楽しませることができる。

【1639】

更に、遊技球 B の流通が一時的に停止する停留部に依じて、遊技球 B の有無を判定する閾値を異ならせても良いようにしているため、球発射ユニット 550 に遊技球 B を供給する球送ユニット 700 の球送通路 703 のような停留部に設けられている発射手前センサ 704 では閾値を小さくしたり、遊技球 B を球送ユニット 700 へ揚上する球揚上ユニット 650 の球揚上入口通路 651 や球揚上出口通路 652 のような停留部に設けられている揚上入口センサ 653 や揚上出口センサ 654 では閾値を大きくしたり、することが可能となる。従って、停留部における遊技球 B の流通速度（停止頻度）、停留される遊技球 B の停留数、等に応じて遊技球 B の有無を判定することで、枠制御基板 740 による制御を効率良く行わせることができ、制御にかかる負荷を軽減させることができる。

【1640】

また、遊技球 B の流通が一時的に停止する停留部に依じて、遊技球 B が有の閾値と遊技球 B が無の閾値とを、異ならせても良いようにしているため、例えば、遊技球 B を発射する球発射ユニット 550 の球発射台 552b のような停留部に設けられている発射減算センサ 554 では遊技球 B が有の閾値と遊技球が無の閾値とを同じにしたり、遊技球 B を揚上する球揚上ユニット 650 の球揚上入口通路 651 や球揚上出口通路 652 のような停留部に設けられている揚上入口センサ 653 や揚上出口センサ 654 では遊技球 B が有の閾値と遊技球 B が無の閾値とを異なるようにしたり、することが可能となる。従って、停留部における遊技球 B の流通速度（停止頻度）、停留される遊技球 B の停留数、等に応じて遊技球 B が有の閾値と遊技球が無の閾値とを同じにしたり異ならせたりして判定するこ

10

20

30

40

50

とで、枠制御基板 740 による制御を停留部に合わせて効率良く行わせることができ、制御にかかる負荷を軽減させることができる。

【1641】

更に、球揚上入口通路 651 におけるフォトセンサからなる揚上入口センサ 653 が設けられている部位に V 字通路部 651 a を設けているため、V 字通路部 651 a の一对の傾斜面に遊技球 B が接触することにより、揚上入口センサ 653 の部位では遊技球 B が球揚上入口通路 651 の幅方向へ振れることはなく、遊技球 B が側壁に接触して側壁が摩耗したり傷付いたりすることでゴミや塵等の汚れが発生することを回避させることができる。従って、球揚上入口通路 651 内におけるゴミや塵等の汚れを可及的に低減させることができるため、汚れ等によりフォトセンサからなる揚上入口センサ 653 の受発光が阻害

10

【1642】

また、球揚上入口通路 651 におけるフォトセンサからなる揚上入口センサ 653 が設けられている V 字通路部 651 a 以外の部位に、平坦な底面と一对の側壁面とからなるコ字通路部 651 b を設けているため、コ字通路部 651 b において複数の遊技球 B が停留すると、上流側の遊技球 B により押されることで、下流側から遊技球 B が一对の側壁面に対して交互に接触するように並ぶこととなる。つまり、コ字通路部 651 b において複数の遊技球 B が停留すると、千鳥状に並び、球揚上入口通路 651 の軸線上に遊技球 B が一列で並ぶことはない。従って、下流側への遊技球 B の球圧の一部を、接触している側壁面

20

【1643】

更に、球揚上入口通路 651 におけるフォトセンサからなる揚上入口センサ 653 の部位では、V 字通路部 651 a の一对の傾斜面により遊技球 B が球揚上入口通路 651 の幅方向へ振れることはないため、揚上入口センサ 653 と遊技球 B との位置関係を一定にすることができ、当該位置関係のズレによる誤検知をなくして、遊技球 B を確実に検知することができる。

30

【1644】

また、球揚上入口通路 651 の V 字通路部 651 a には一对の傾斜面を有しているため、遊技球 B の接触によりゴミや塵等の汚れが発生しても、当該傾斜面により汚れを遊技球 B との接触部位よりも下方へ誘導することができ、汚れによりフォトセンサからなる揚上入口センサ 653 への影響を低減させることができると共に、遊技球 B への汚れの付着を回避させることができる。なお、V 字通路部 651 a は、一对の傾斜面を有しているものであれば良く、一对の傾斜面の下端同士が繋がった断面が V 字形状の通路であっても良いし、断面が下方へ窄まる逆台形状の通路であっても良い。

【1645】

[15 - 5 . 第五技術的特徴]

本明細書には、上記とは異なる以下のような技術的特徴を有している。

40

【1646】

[15 - 5 a . 第五技術的特徴の背景]

パチンコ機のような遊技機として、遊技中は内部に封入されている多数の遊技球を循環させ、遊技者が遊技球に触れることのない遊技機（所謂、封入式遊技機、管理遊技機）が知られている（例えば、特許文献 X：特開 2020 - 162850 号公報）。この特許文献 X のような遊技機では、遊技盤の遊技領域に打ち込まれた遊技球を球循環手段により回収して、球発射手段へ供給するようにしている。

【1647】

このような、所謂、封入式遊技機は、現在普及しておらず、普及してゆく過程において

50

従来型のパチンコ機用の島設備において従来型のパチンコ機と混在されることが予想される。

【1648】

このため所謂、封入式遊技機においても、遊技機裏面上方で、供給球が流れ、遊技機の裏面下方で回収球が流れる環境に置かれる。このため、上方からは遊技球や遊技球などから発生した金属粉や、さらには入れ替え作業で回収し忘れたネジなどが落ちてくる。

【1649】

そこで、以下の手段では、上記の実情に鑑み、遊技機上方から落下してくる物体を適切に処理可能な遊技機の提供を課題とするものである。

【1650】

[15-5b. 第五技術的特徴の解決手段]

手段1：遊技機において、

「遊技機内に遊技球を封入し、遊技機内部を循環する遊技球で遊技を行う遊技機において、

前記遊技機は遊技機枠に遊技盤を収容するものであり、前記遊技機枠は前記遊技盤を上方から保護する上面カバーと、後方から保護する後面カバーと、を備え、

前記上面カバーの上面は球形である遊技球は後方に流下させるが、非球形の部材は前記上面カバーの上面に滞留させ得る緩斜面を備えた」ことを特徴とする。

【1651】

ここで、「遊技機内に遊技球を封入し、遊技機内部を循環する遊技球で遊技を行う遊技機」とは封入式パチンコ機や、循環式パチンコ機、管理遊技機と呼ばれる遊技機が相当する。

【1652】

また、「上面カバー」、「後面カバー」としては、合成樹脂からなる板状の部材などが挙げられる。「後面カバー」に関しては、メンテナンスのためには開閉できるほうが望ましいが、防犯の観点からは容易に開閉できないのが望ましい。

【1653】

緩斜面としては水平面から数度～15度程度の角度であり、それよりも深い角度の場合非球形の形状のネジや、金属粉などが滑り落ちることが考えられるため適さない。

【1654】

手段1の構成によると、遊技機内に遊技球を封入し、遊技機内部を循環する遊技球で遊技を行う遊技機において、前記遊技機は遊技機枠に遊技盤を収容するものであり、前記遊技機枠は前記遊技盤を上方から保護する上面カバーと、後方から保護する後面カバーと、を備え、前記上面カバーの上面は球形である遊技球は後方に流下させるが、非球形の部材は前記上面カバーの上面に滞留させ得る緩斜面を備えたものである（[発明を実施するための形態]では、[4-1. 本体枠ベースユニット]の章、図22乃至図24等の記載を参照）。

【1655】

上記のように構成すると、例えば球供給路から落ちてきた遊技球は上面カバーの上面を流下し、そのまま落下して遊技球の回収通路に落下して回収されるだけなので問題は生じない。また金属粉やねじなどは緩斜面であるので流下せず、上面から保護するカバーの上面に留まる。このため、回収通路にねじなどの異物が落ちて、遊技球の回収を妨げるなどの不都合を生じない。

【1656】

以上のように緩斜面とすることによって、落下してきた物が選択的に流下したり留まったりする。つまり、遊技機上方から落下してくる物体を適切に処理可能となる。

【1657】

本手段の実施例においては上面から保護するカバーの上面の傾斜は水平面から2.00度となっており、パチンコ機の設置状態での所謂寝かせ（一般的に0.75度程度後傾）を考慮すると2.75度の下り傾斜となる。

10

20

30

40

50

【1658】

なお、遊技盤を収容する遊技機枠の保護カバーには発熱する遊技盤の放熱のために通風孔は必須であるが、この通風孔は後面カバーに設けるが、上面カバーには設けないことが望ましい。上面カバーに通風孔を設けないことで、金属粉による遊技盤の電気部品に対する悪影響を防ぐことができる。また、通風孔による凹凸によって遊技球の流下を妨げない。

【1659】

さらに、上面カバーが樹脂の射出成型機で成型される場合、上面カバーの上面には樹脂を金型に注入する所謂ゲートを設けないことが望ましい。ゲートを設けると凹凸が生じ、遊技球の流下を妨げる可能性があるからである。

【1660】

また、上面カバーが樹脂の射出成型機で成型される場合、ゲートと同様に、金型から成型品を押し出すための生じるイジェクタピンの痕を設けないのが望ましい。当然、イジェクタピンの痕も少ないながらも凹凸を生じ、遊技球の流下を妨げる可能性があり、また、清掃を行った際に金属粉が入り込んで見栄えが悪くなる。

【1661】

このように上面カバーの上面を極力平滑に維持することで本発明の効果である、遊技機上方から落下してくる物体を適切に処理することがより良く発揮できる。

【1662】

手段2：手段1の構成において、

「前記上面カバーの上面には通風孔を設けず、前記後面カバーに通風孔を設けたこと」を特徴とする。

【1663】

手段2の構成によると、上面カバーの上面には通風孔を設けず、後面カバーに通風孔を設けたものである。つまり、通風孔は発熱する遊技盤の放熱のために、遊技盤を収容する遊技機枠の保護カバーには必須の構成であるが、この通風孔は後面カバーに設けるが、上面カバーには設けないことが望ましい（[発明を実施するための形態]では、通風孔502fに関する記載を参照）。

【1664】

このように構成することにより、上面カバーの上面に通風孔を設けないことで、落下してくる金属粉による遊技盤の電気部品に対する悪影響を防ぐことができる。また、通風孔による凹凸によって遊技球の流下を妨げない。

【1665】

手段3：手段1又は手段2の構成において、

「前記上面カバーは樹脂製であり、前記上面カバーの上面には樹脂の注入口を設けないこと」を特徴とする。

【1666】

手段3の構成によると、上面カバーを樹脂製とし、上面カバーの上面には樹脂の注入口を設けないようにしたものである（[発明を実施するための形態]では、本体枠ベース501の上面カバー502aに関する記載を参照）。

【1667】

このように構成することにより、樹脂の注入口（所謂ゲート）により生じる凹凸を上面カバーの上面には生じないため、遊技球の流下を妨げない。

【1668】

手段4：手段1から手段3までの何れか一つの構成において、

「前記上面カバーは樹脂製であり、前記上面カバーの上面にはイジェクタピンの痕を設けないこと」を特徴とする。

【1669】

手段4の構成によると、上面カバーを樹脂製とし、上面カバーの上面にはイジェクタピンの痕を設けないようにしたものである（[発明を実施するための形態]では、上面カバー502aに関する記載を参照）。

10

20

30

40

50

【 1 6 7 0 】

このように構成することにより、射出成型の際に金型から成型品を押し出す際のイジェクタピンの痕を設けないことから上面カバーの上面の平滑度が向上する。イジェクタピンの痕は、そんなに大きな凹凸にはならないのであるが、イジェクタピンの痕を設けないことで遊技球の流下を妨げない。また清掃の際もイジェクタピンの痕の凹凸がないことから金属粉等が入り込まず見栄えが良くなる。

【 1 6 7 1 】

手段 5：手段 1 から手段 4 までの何れか一つの構成において、

「前記遊技機枠は、遊技場島設備に固定される外枠と、該外枠に軸支された遊技盤収容枠を備え、前記上面カバーは前記遊技盤収容枠と一体的に成型されること」を特徴とする。

10

【 1 6 7 2 】

手段 5 の構成によると、遊技機枠は、遊技場島設備に固定される外枠と、外枠に軸支された遊技盤収容枠を備え、上面カバーは遊技盤収容枠と一体的に成型されているものである（〔発明を実施するための形態〕では、本体枠ベース 5 0 1 に関する記載を参照）。

【 1 6 7 3 】

このように構成することにより、一体的に成型することによる組み立て工数の節約や、遊技盤収容枠（本体枠）全体の強度の向上が可能となる。

【 1 6 7 4 】

手段 6：手段 1 から手段 5 までの何れか一つの構成において、

「遊技盤収容枠に前記遊技盤を収容したときに、前記上面カバーは、その内側に前記遊技盤と接し、位置決めを行うための位置決め部を備えたこと」を特徴とする。

20

【 1 6 7 5 】

手段 6 の構成によると、遊技盤収容枠に遊技盤を収容したときに、上面カバーは、その内側に遊技盤と接し、位置決めを行うための位置決め部を備えているものである（〔発明を実施するための形態〕では、突当面 5 0 2 j に関する記載を参照）。

【 1 6 7 6 】

このように構成することにより、遊技盤と上面カバーの位置関係がしっかりと固定され、遊技盤収容枠の遊技盤を保護する目的を発揮することができる。

【 1 6 7 7 】

このように、上記の解決手段によれば、遊技機上方から落下してくる物体を適切に処理可能な遊技機を提供することができる。

30

【 1 6 7 8 】

[1 5 - 5 c . 第五技術的特徴の解決手段と実施形態との関係]

本実施形態の遊技盤 5 における本体枠 4 は上記解決手段の遊技盤収容枠に、本実施形態における本体枠ベース 5 0 1 の上面カバー 5 0 2 a は上記解決手段の上面カバーに、本実施形態における後面カバー 5 0 2 b は上記解決手段の後面カバーに、本実施形態における通風孔 5 0 2 f は上記解決手段の通風孔に、夫々相当している。

【 1 6 7 9 】

[1 5 - 5 d . 第五技術的特徴の特徴的な作用効果]

本実施形態のパチンコ機 1 によれば、本体枠 4 に収納された遊技盤 5 を上方から保護する本体枠ベース 5 0 1 の上面カバー 5 0 2 a において、その上面を後ろ下がりの緩斜面としているので、パチンコ機 1 の上方から落下してくる遊技球 B、金属粉、ネジ等を適切に処理可能である。具体的には球形である遊技球 B に関しては上面カバー 5 0 2 a の上面を流下させてパチンコ機 1 下に落下させ得るので、遊技球 B はそのまま回収されてトラブルを生じない。また、非球形である、金属粉やネジ等は流下させずに上面カバー 5 0 2 a 上に留めることができるため、やはりトラブルを発生しない。

40

【 1 6 8 0 】

また、この上面カバー 5 0 2 a の上面には通風孔 5 0 2 f は設けない。これにより、通風孔 5 0 2 f からの金属粉、ネジ等の侵入を防ぎ、遊技盤 5 の電気部品などに悪影響を与えない。

50

【1681】

更には、射出成形機で成形される上面カバー502aの上面には、成形を行う際の溶融樹脂を金型に注入するためのゲートを設けていない。これにより、上面カバー502aの上面にはゲート由来の凹凸は生じないため、遊技球Bの流下を妨げない。

【1682】

同様に、射出成形された本体枠ベース501を金型から取外す際のイジェクタピンの痕を設けないように配慮されている。通常、イジェクタピンの痕は、バリを適切に処理することによって遊技球Bの流下を妨げる可能性は少ないが、金属粉等が堆積した上面カバー502aの上面を清掃するなどの際にイジェクタピンの痕に残り、美観を損なう可能性がある。このためイジェクタピンの痕を設けないことにより、清掃により簡単に美観を取り戻すことができる。

10

【1683】

また、この上面カバー502aは本体枠ベース501と一体的に成形されている。このように成形することにより組み立て工数の節約と本体枠ベースユニット500（遊技盤収容枠）全体の強度の向上が可能となる。

【1684】

そして、上面カバー502aはその上面で、内部に収容した遊技盤5を保護するだけでなく、その内側に遊技盤5と接して遊技盤5の位置決めを行う位置決め部（突当面502j）を有している。これにより遊技盤5と上面カバー502aの位置関係が固定され、遊技盤5を保護するという遊技盤収容枠（本体枠4）の目的を發揮できる。

20

【1685】

また、上面カバー502aの上面には、補強のためのリブを設けていない、これにより、リブにより清掃がし難くなることがなく、メンテナンスが楽になる。なお、上面カバー502aの上面を覆うように他の部材（例えば、枠体501a、外枠2、等）があり、異物が落ちてこない部位に関してはリブを設けても差し支えない。

【1686】

[15-6. 第六技術的特徴]

本明細書には、上記とは異なる以下のような技術的特徴を有している。

【1687】

[15-6a. 第六技術的特徴の背景]

近年では、環境問題を背景とした資源の有効利用が更に重要性を増している。そのような観点から、遊技機では、より多く部品をリサイクル可能な材質で形成する開発が進められている。またその一方で、遊技機を設置している遊技ホール（遊技店）での機種の入替えサイクルが短くなっており、遊技機の廃棄・解体数は増加傾向にある。そのため、遊技機の分解及び分別に掛かる負担は大きくなっており、その作業を少しでも軽減させたい要望がある。

30

【1688】

例えば、特許文献Y（特開2017-018185号公報）に示すような従来の遊技機では、分解するために、入球口として複数の一般入賞口が設けられているサイドユニット（入球ユニット）を前方へ引っ張って遊技パネルから取外そうとすると、入球ユニットが撓むことで遊技パネルの位置決孔に挿入されていた位置決突起が傾いてしまい、分解作業に手間がかかる問題があった。

40

【1689】

そこで、以下の手段では、上記の実情に鑑み、リサイクル等のために分別する際の分解作業を軽減することが可能な遊技機の提供を課題とするものである。

【1690】

[15-6b. 第六技術的特徴の解決手段]

手段1：遊技機において、

「遊技球が入球可能な入球口を複数有し、前面を遊技球が流下可能な遊技パネルの前面に取付けられる入球ユニットを備える遊技機において、

50

前記入球ユニットは、

前記遊技パネルに設けられた位置決孔に挿入される位置決突起、及び前記遊技パネルに取付けるための第一取付孔を有し、前記遊技パネルを貫通するように設けられている開口を前側から塞ぐように前記遊技パネルに取付けられる第一構成部材と、

該第一構成部材に取付けるための第二取付孔を有し、前記第一構成部材の後側から取付けられる第二構成部材と、
を備える」ことを特徴とするものである。

【1691】

ここで、「入球口」としては、「遊技球の入球により所定の特典を付与する入賞口（例えば、一般入賞口、普通入賞口、始動入賞口（始動口）、大入賞口、役物入賞口、V入賞口、等）」、「遊技球が入球しても特典を付与せず、遊技者に戻すことなく遊技機外へ排出するアウト口」、等が挙げられる。

10

【1692】

また、「入球口」としては、第一構成部材に設けられていても良いし、第二構成部材に設けられていても良い。

【1693】

また、「遊技パネル」としては、「ベニヤ板のような木製の合板からなるもの」、「透明樹脂板を切削加工したパネル板と、パネル板の外周を保持しているパネルホルダと、からなるもの」、「透明樹脂を射出成形したもの」、等が挙げられる。

【1694】

20

手段1の構成によると、遊技球が入球可能な入球口を複数有し、前面を遊技球が流下可能な遊技パネルの前面に取付けられる入球ユニットを備える遊技機において、入球ユニットは、遊技パネルに設けられた位置決孔に挿入される位置決突起、及び遊技パネルに取付けるための第一取付孔を有し、遊技パネルを貫通するように設けられている開口を前側から塞ぐように遊技パネルに取付けられる第一構成部材と、第一構成部材に取付けるための第二取付孔を有し、第一構成部材の後側から取付けられる第二構成部材と、を備えているものである（[発明を実施するための形態]では、[12-1.第二実施形態のサイドユニット]の章、及び、図103乃至図105等の記載を参照）。

【1695】

これにより、第一取付孔を介して取付ビスにより遊技パネルの前面に取付けられる第一構成部材に、第二取付孔を介して取付ビスにより第二構成部材を取付けているため、第一構成部材と第二構成部材とで構成されている入球ユニットの剛性を高めることができる。従って、リサイクル等による遊技機の分解作業において、第一取付孔を介して遊技パネルにねじ込まれている取付ビスを外して入球ユニットを前方へ引っ張った時に、入球ユニットの剛性が高められていることで入球ユニットが撓むことはないため、遊技パネルの位置決孔に対して入球ユニット（第一構成部材）の位置決突起が傾くことはなく、遊技パネルから入球ユニットを簡単に取外すことができ、分別する際の分解作業を軽減することができる。

30

【1696】

また、第二構成部材を、第二取付孔を介して取付ビスにより第一構成部材の後側から取付けているため、前方から第二構成部材を取付けている取付ビスを見え難くすることができる。遊技機の見栄えを良くすることができる。

40

【1697】

なお、第一構成部材における遊技パネルに取付けるための第一取付孔を、位置決突起の近傍に設けることが望ましい。これにより、第一取付孔を介して取付ビスを遊技パネルにねじ込むことで、位置決突起を遊技パネル側へ強く押し付けて遊技パネルの位置決孔へ確実に挿入させることができ、位置決突起の不完全挿入による浮き上がりを防止することができる。

【1698】

また、第二構成部材を、開口内に突出するように前記第一構成部材の後側から取付けら

50

れているものとしても良い。これにより、第一構成部材の裏側から取付けられる第二構成部材を、遊技パネルの開口内に突出させているため、第二構成部材を遊技パネルの前面や後面へ突出させる場合と比較して、遊技パネルの板厚を有効利用することができ、遊技パネルの前方や後方の空スペースを確保し易くすることができる。従って、当該空スペースに装飾体やLED基板や可動役物のような演出装置を設けることが可能となり、より遊技者に対する訴求力の高い遊技機を提供することができる。

【1699】

更に、第二構成部材を、開口内に突出するように第一構成部材の後側から取付けると共に、第一構成部材との間で入球口に入球した遊技球を遊技パネルの面に沿って流下させる球通路を有するようにしても良い。これにより、第二構成部材に遊技パネルの面に沿って遊技球を流下させる球通路を設けていることから、当該球通路の部位の断面がコ字状となっているため、球通路の存在により第二構成部材の剛性を高めることができる。そして、球通路により剛性が高められている第二構成部材を、第一構成部材の後側から取付けて入球ユニットを形成しているため、入球ユニットの剛性をより高めることができ、上述した作用効果を確実に奏することが可能な遊技機を提供することができる。

10

【1700】

また、上記のように、第一構成部材の裏側から取付けられる第二構成部材を、遊技パネルの開口内に突出させていると共に、第一構成部材と第二構成部材との間に入球口に入球した遊技球を遊技パネルの面に沿って流下させる球通路を設けているため、球通路を遊技パネルの後面よりも後方に設ける場合と比較して、遊技パネルの板厚を有効利用することができ、遊技パネルの後方の空スペースを確保し易くすることができる。従って、当該空スペースに装飾体やLED基板や可動役物のような演出装置を設けることが可能となり、より遊技者に対する訴求力の高い遊技機を提供することができる。

20

【1701】

また、位置決突起を、第一構成部材の長手方向へ離隔するように少なくとも二つ設けるようにすることが望ましい。これにより、第一構成部材における複数の位置決突起を、第一構成部材の長手方向へ離隔するように設けているため、入球ユニットを遊技パネルに取付けた時に、入球ユニットが遊技パネルの面に沿って回転することはなく、入球ユニットを遊技パネルの所望の位置に確実に位置決めすることができる。

【1702】

ところで、剛性の低い従来の入球ユニットに複数の位置決突起を長手方向へ離隔して設ける場合、分解作業の際に入球ユニットを前方へ引っ張ると、入球ユニットの中央が前方へ移動するように湾曲状に撓むこととなり、その撓みにより長手方向へ離隔している位置決突起の先端同士が互いに接近するように夫々の位置決突起が傾こうとする力が作用し、遊技パネルの位置決孔から位置決突起が抜けなくなる。これに対して、上記のように、第一構成部材における複数の位置決突起を、第一構成部材の長手方向へ離隔するように設ける場合、第一構成部材に第二構成部材を取付けていることで入球ユニットの剛性が高められているため、入球ユニットを前方へ引っ張っても、入球ユニットが撓んで長手方向へ離隔している位置決突起が傾くことはなく、遊技パネルから入球ユニットを簡単に取外すことができ、分別する際の分解作業を軽減することが可能な遊技機を提供することができる。

30

40

【1703】

更に、入球口を、遊技パネルの前面よりも前方へ突出するように第一構成部材に設けることが望ましい。これにより、複数の入球口を遊技パネルの前面よりも前方へ突出させているため、遊技機の分解作業において、遊技パネルから取外すために入球ユニットを前方へ引っ張る際に、入球口を掴んで引っ張ることができ、入球ユニットの取外作業をし易くすることができる。

【1704】

また、第二構成部材に、第一構成部材の前面よりも前方へ突出している複数の入球口と、複数の入球口の前端同士を繋いでいる平板状の前板と、を有するようにしても良い。これにより、前方へ突出している複数の入球口の前端同士を平板状の前板により繋いでいる

50

第二構成部材を、第一取付孔を介して遊技パネルの前面に取付けられる第一構成部材の後側から取付けて入球ユニットを構成するようにしているため、従来の入球ユニットよりも剛性を高めることができ、上述と同様の作用効果を奏することができる。

【1705】

また、第一構成部材に、遊技パネルの前面に当接可能な平板状の台板を有するようにしても良い。これにより、第一構成部材に平板状の台板を設けているため、第一取付孔を介して第一構成部材を遊技パネルの前面に取付けることで、台板により遊技パネルの開口を前側から塞ぐことができ、前側（遊技者側）から開口を通して遊技パネルの後方を台板により隠すことが可能となり、遊技機の見栄えを良くすることができる。この際に、台板を平板状としていることから第一構成部材の剛性が低くなることもあるが、第一構成部材の後側から第二構成部材を取付けているため、第一構成部材と第二構成部材とによる入球ユニットの剛性を従来の入球ユニットの剛性よりも高めることができ、上述と同様の作用効果を奏することができる。

10

【1706】

手段2：手段1の構成において、

「前記第二構成部材は、前記開口内に突出するように前記第一構成部材の後側から取付けられている」

ものであることを特徴とする。

【1707】

手段2の構成によると、第二構成部材は、開口内に突出するように前記第一構成部材の後側から取付けられているものである（[発明を実施するための形態]では、サイドユニット2800の第二構成部材2812に関する記載を参照）。

20

【1708】

これにより、第一構成部材の裏側から取付けられる第二構成部材を、遊技パネルの開口内に突出させているため、第二構成部材を遊技パネルの前面や後面へ突出させる場合と比較して、遊技パネルの板厚を有効利用することができ、遊技パネルの前方や後方の空スペースを確保し易くすることができる。従って、当該空スペースに装飾体やLED基板や可動役物のような演出装置を設けることが可能となり、より遊技者に対する訴求力の高い遊技機を提供することができる。

【1709】

手段3：手段1又は手段2の構成において、

「前記第二構成部材は、前記開口内に突出するように前記第一構成部材の後側から取付けられていると共に、該第一構成部材との間で前記入球口に入球した遊技球を前記遊技パネルの面に沿って流下させる球通路を有している」

ものであることを特徴とする。

【1710】

手段3の構成によると、第二構成部材は、開口内に突出するように第一構成部材の後側から取付けられていると共に、第一構成部材との間で入球口に入球した遊技球を遊技パネルの面に沿って流下させる球通路を有しているものである（[発明を実施するための形態]では、サイドユニット2800の第二構成部材2812に関する記載を参照）。

40

【1711】

これにより、第二構成部材に遊技パネルの面に沿って遊技球を流下させる球通路を設けていることから、当該球通路の部位の断面がコ字状となっているため、球通路の存在により第二構成部材の剛性を高めることができる。そして、球通路により剛性が高められている第二構成部材を、第一構成部材の後側から取付けて入球ユニットを形成しているため、入球ユニットの剛性をより高めることができ、上述した作用効果を確実に奏することが可能な遊技機を提供することができる。

【1712】

また、第一構成部材の裏側から取付けられる第二構成部材を、遊技パネルの開口内に突出させていると共に、第一構成部材と第二構成部材との間に入球口に入球した遊技球を遊

50

技パネルの面に沿って流下させる球通路を設けているため、球通路を遊技パネルの後面よりも後方に設ける場合と比較して、遊技パネルの板厚を有効利用することができ、遊技パネルの後方の空スペースを確保し易くすることができる。従って、当該空スペースに装飾体やLED基板や可動役物のような演出装置を設けることが可能となり、より遊技者に対する訴求力の高い遊技機を提供することができる。

【1713】

なお、球通路に流通している遊技球を検知する球センサを設ける場合は、球センサを遊技パネルの板厚内（開口内）に設けることが望ましい。或いは、球センサを後方に設けられる演出装置（可動役物）よりも下方に設けることが望ましい。これらにより、球センサが演出装置の妨げとなることはなく、可動役物可動範囲をより大きくすることが可能となる。

10

【1714】

手段4：手段1から手段3までの何れか一つの構成において、

「前記位置決突起は、前記第一構成部材の長手方向へ離隔するように少なくとも二つ設けられている」

ものであることを特徴とする。

【1715】

手段4の構成によると、位置決突起は、第一構成部材の長手方向へ離隔するように少なくとも二つ設けられているものである（[発明を実施するための形態]では、サイドユニット2800の第一構成部材2811に関する記載を参照）。

20

【1716】

これにより、第一構成部材における複数の位置決突起を、第一構成部材の長手方向へ離隔するように設けているため、入球ユニットを遊技パネルに取付けた時に、入球ユニットが遊技パネルの面に沿って回転することはなく、入球ユニットを遊技パネルの所望の位置に確実に位置決めすることができる。

【1717】

ところで、剛性の低い従来の入球ユニットに複数の位置決突起を長手方向へ離隔して設ける場合、分解作業の際に入球ユニットを前方へ引っ張ると、入球ユニットの中央が前方へ移動するように湾曲状に撓むこととなり、その撓みにより長手方向へ離隔している位置決突起の先端同士が互いに接近するように夫々の位置決突起が傾こうとする力が作用し、遊技パネルの位置決孔から位置決突起が抜けなくなる。これに対して、本構成では、上記のように、第一構成部材に第二構成部材を取付けていることで入球ユニットの剛性が高められているため、入球ユニットを前方へ引っ張っても、入球ユニットが撓んで長手方向へ離隔している位置決突起が傾くことはなく、遊技パネルから入球ユニットを簡単に取外すことができ、分別する際の分解作業を軽減することが可能な遊技機を提供することができる。

30

【1718】

手段5：手段1から手段5までの何れか一つの構成において、

「前記入球口は、前記遊技パネルの前面よりも前方へ突出するように前記第一構成部材に設けられている」

ものであることを特徴とする。

40

【1719】

手段5の構成によると、入球口は、遊技パネルの前面よりも前方へ突出するように第一構成部材に設けられているものである（[発明を実施するための形態]では、サイドユニット2800の第一構成部材2811に関する記載を参照）。

【1720】

これにより、複数の入球口を遊技パネルの前面よりも前方へ突出させているため、遊技機の分解作業において、遊技パネルから取外すために入球ユニットを前方へ引っ張る際に、入球口を掴んで引っ張ることができ、入球ユニットの取外作業をし易くすることができる。

50

【 1 7 2 1 】

手段 6：手段 1 から手段 5 までの何れか一つの構成において、

「前記第二構成部材は、前記第一構成部材の前面よりも前方へ突出している複数の前記入球口と、複数の該入球口の前端同士を繋いでいる平板状の前板と、を有している」ものであることを特徴とする。

【 1 7 2 2 】

手段 6 の構成によると、第二構成部材は、第一構成部材の前面よりも前方へ突出している複数の入球口と、複数の入球口の前端同士を繋いでいる平板状の前板と、を有しているものである（[発明を実施するための形態] では、サイドユニット 2 8 0 0 D の第二構成部材 2 8 1 2 A に関する記載を参照）。

【 1 7 2 3 】

これにより、前方へ突出している複数の入球口の前端同士を平板状の前板により繋いでいる第二構成部材を、第一取付孔を介して遊技パネルの前面に取付けられる第一構成部材の後側から取付けて入球ユニットを構成するようにしているため、従来の入球ユニットよりも剛性を高めることができ、上述と同様の作用効果を奏することができる。

【 1 7 2 4 】

手段 7：手段 1 から手段 6 までの何れか一つの構成において、

「前記第一構成部材は、前記遊技パネルの前面に当接可能な平板状の台板を有している」ものであることを特徴とする。

【 1 7 2 5 】

手段 7 の構成によると、第一構成部材は、遊技パネルの前面に当接可能な平板状の台板を有しているものである（[発明を実施するための形態] では、サイドユニット 2 8 0 0 の第一構成部材 2 8 1 1 に関する記載を参照）。

【 1 7 2 6 】

これにより、第一構成部材に平板状の台板を設けているため、第一取付孔を介して第一構成部材を遊技パネルの前面に取付けることで、台板により遊技パネルの開口を前側から塞ぐことができ、前側（遊技者側）から開口を通して遊技パネルの後方を台板により隠すことが可能となり、遊技機の見栄えを良くすることができる。この際に、台板を平板状としていることから第一構成部材の剛性が低くなる可能性があるが、第一構成部材の後側から第二構成部材を取付けているため、第一構成部材と第二構成部材とによる入球ユニットの剛性を従来の入球ユニットの剛性よりも高めることができ、上述と同様の作用効果を奏することができる。

【 1 7 2 7 】

手段 8：遊技機において、

「遊技球が入球可能な入球口を複数有し、前面を遊技球が流下可能な遊技パネルの前面に取付けられる入球ユニットを備える遊技機において、

前記入球ユニットは、

前記遊技パネルに設けられた位置決孔に挿入される位置決突起、及び前記遊技パネルに取付けるための第一取付孔を有し、前記遊技パネルを貫通するように設けられている開口を前側から塞ぐように前記遊技パネルに取付けられる第一構成部材と、

該第一構成部材に取付けるための第二取付孔を有し、前記第一構成部材の後側から取付けられる第二構成部材と、を備え、

前記第一構成部材は、前記位置決突起が突出していると共に前記第一取付孔が貫通しており前記遊技パネルの前面に当接可能な平板状の台板を有し、前記位置決突起が前記台板の長手方向へ離隔するように少なくとも二つ設けられていると共に、前記入球口が前記台板の前面よりも前方へ突出するように設けられており、

前記第二構成部材は、前記開口内に突出するように前記第一構成部材の後側から取付けられていると共に、該第一構成部材との間で前記入球口に入球した遊技球を前記遊技パネルの面に沿って流下させる球通路を有している」

10

20

30

40

50

ものであることを特徴とする。

【1728】

手段8の構成によると、遊技球が入球可能な入球口を複数有し、前面を遊技球が流下可能な遊技パネルの前面に取付けられる入球ユニットを備える遊技機において、入球ユニットは、遊技パネルに設けられた位置決孔に挿入される位置決突起、及び遊技パネルに取付けるための第一取付孔を有し、遊技パネルを貫通するように設けられている開口を前側から塞ぐように前記遊技パネルに取付けられる第一構成部材と、第一構成部材に取付けるための第二取付孔を有し、第一構成部材の後側から取付けられる第二構成部材と、を備え、第一構成部材は、位置決突起が突出していると共に第一取付孔が貫通しており遊技パネルの前面に当接可能な平板状の台板を有し、位置決突起が台板の長手方向へ離隔するように少なくとも二つ設けられていると共に、入球口が台板の前面よりも前方へ突出するように設けられており、第二構成部材は、開口内に突出するように第一構成部材の後側から取付けられていると共に、第一構成部材との間で入球口に入球した遊技球を遊技パネルの面に沿って流下させる球通路を有しているものである。

10

【1729】

これにより、第一構成部材に平板状の台板を設けているため、台板を貫通している第一取付孔を介して取付ビスを遊技パネルにねじ込んで第一構成部材を遊技パネルの前面に取付けることで、台板により遊技パネルの開口を前側から塞ぐことができ、前側（遊技者側）から開口を通して遊技パネルの後方を台板により隠すことが可能となり、遊技機の見栄えを良くすることができる。一方、第二構成部材に、遊技パネルの面に沿って遊技球を流下させる球通路を設けていることから、当該球通路の部位の断面がコ字状となっているため、球通路の存在により第二構成部材の剛性を高めることができる。そして、台板を平板状としていることから第一構成部材の剛性が低くなることがあるが、球通路により剛性が高められている第二構成部材を、第二取付孔を介して取付ビスにより第一構成部材の後側から取付けて入球ユニットを形成しているため、入球ユニットの剛性を従来の入球ユニットよりも高めることができる。従って、リサイクル等による遊技機の分解作業において、第一取付孔を介して遊技パネルにねじ込まれている取付ビスを外して入球ユニットを前方へ引っ張った時に、入球ユニットの剛性が高められていることで入球ユニットが撓むことはないため、遊技パネルの位置決孔に対して入球ユニット（第一構成部材）の位置決突起が傾くことはなく、遊技パネルから入球ユニットを簡単に取外すことができ、分別する際の分解作業を軽減することが可能な遊技機を提供することができる。

20

30

【1730】

ところで、第一構成部材における複数の位置決突起を、第一構成部材の長手方向へ離隔するように設けているため、分解作業の際に第一構成部材を前方へ引っ張ると、第一構成部材の中央が前方へ移動するように湾曲状に撓むこととなり、その撓みにより長手方向へ離隔している位置決突起の先端同士が互いに接近するように夫々の位置決突起が傾こうとする力が作用し、遊技パネルの位置決孔から位置決突起が抜けなくなる恐れがある。しかしながら、本構成では、上述したように、第一構成部材の後側から第二構成部材を取付けて入球ユニットを形成しており、当該入球ユニットの剛性が高められているため、入球ユニットを前方へ引っ張っても、入球ユニットが撓んで長手方向へ離隔している位置決突起が傾くことはなく、遊技パネルから入球ユニットを簡単に取外すことができ、分別する際の分解作業を軽減することが可能な遊技機を提供することができる。

40

【1731】

更に、複数の入球口を遊技パネルの前面よりも前方へ突出させているため、遊技機の分解作業において、遊技パネルから取外すために入球ユニットを前方へ引っ張る際に、入球口を掴んで引っ張ることができ、入球ユニットの取外作業をし易くすることができる。

【1732】

また、第二構成部材を、第二取付孔を介して取付ビスにより第一構成部材の後側から取付けているため、前方から第二構成部材を取付けている取付ビスを見え難くすることができ、遊技機の見栄えを良くすることができる。

50

【 1 7 3 3 】

また、第一構成部材と第二構成部材との間に入球口に入球した遊技球を遊技パネルの面に沿って流下させる球通路を、遊技パネルの開口内に突出するように設けているため、従来の入球ユニットのように入球口に入球した遊技球を遊技パネルの後面よりも後方へ誘導し遊技パネルの後面よりも後方において球通路を設けて下方へ流下させる場合と比較して、遊技パネルの板厚を有効利用することができ、遊技パネルの後方の空スペースを確保し易くすることができる。従って、当該空スペースに装飾体やLED基板や可動役物のような演出装置を設けることが可能となり、より遊技者に対する訴求力の高い遊技機を提供することができる。

【 1 7 3 4 】

更に、第一構成部材における複数の位置決突起を、第一構成部材の長手方向へ離隔するように設けているため、入球ユニットを遊技パネルに取付けた時に、入球ユニットが遊技パネルの面に沿って回転することはなく、入球ユニットを遊技パネルの所望の位置に確実に位置決めすることができる。

【 1 7 3 5 】

なお、第一構成部材における遊技パネルに取付けるための第一取付孔を、位置決突起の近傍に設けるようにすると、第一取付孔を介して取付ビスを遊技パネルにねじ込むことで、位置決突起を遊技パネル側へ強く押し付けて遊技パネルの位置決孔へ確実に挿入させることができ、位置決突起の不完全挿入による浮き上がりを防止することができる。

【 1 7 3 6 】

このように、上記の解決手段によれば、リサイクル等のために分別する際の分解作業を軽減することが可能な遊技機を提供することができる。

【 1 7 3 7 】

[1 5 - 6 c . 第六技術的特徴の解決手段と実施形態との関係]

本実施形態の遊技盤5における遊技パネル1100のパネル板1110は上記解決手段の遊技パネルに、本実施形態におけるパネル板1110の開口部1112は上記解決手段の開口に、本実施形態における位置決孔1113は上記解決手段の位置決孔に、本実施形態における一般入賞口2001、第一構成部材2811の球受部2811b、及び第二構成部材2812の球受部2812cは上記解決手段の入球口に、本実施形態におけるサイドユニット2800、サイドユニット2800B、サイドユニット2800C、サイドユニット2800D、サイドユニット2800E、サイドユニット2800F、サイドユニット2800Gは上記解決手段の入球ユニットに、夫々相当している。

【 1 7 3 8 】

また、本実施形態における第一構成部材2811及び第一構成部材2811Aは上記解決手段の第一構成部材に、本実施形態における台板2811aは上記解決手段の台板に、本実施形態における位置決突起2811cは上記解決手段の位置決突起に、本実施形態における取付孔2811dは上記解決手段の第一取付孔に、本実施形態における第二構成部材2812及び第二構成部材2812Aは上記解決手段の第二構成部材に、本実施形態における球通路2812a及び球通路2812fは上記解決手段の球通路に、本実施形態における前板2812dは上記解決手段の前板に、本実施形態における第二構成部材2812の取付孔は上記解決手段の第二取付孔に、夫々相当している。

【 1 7 3 9 】

[1 5 - 6 d . 第六技術的特徴の特徴的な作用効果]

ここでは、本実施形態におけるサイドユニット2800、サイドユニット2800B、サイドユニット2800C、サイドユニット2800D、サイドユニット2800E、サイドユニット2800F、及びサイドユニット2800Gの特徴として、サイドユニット2800を代表して記載する。本実施形態によれば、遊技パネル1100におけるパネル板1110の前面に取付けられるサイドユニット2800において、第一構成部材2811に平板状の台板2811aを設けているため、台板2811aを貫通している取付孔2811dを介して取付ビスを遊技パネル1100のパネル板1110にねじ込んで第一構

10

20

30

40

50

成部材 2811 をパネル板 1110 の前面に取付けることで、台板 2811a によりパネル板 1110 の開口部 1112 を前側から塞ぐことができ、前側（遊技者側）から開口部 1112 を通して遊技パネル 1100 の後方の部材を台板 2811a により隠すことが可能となり、パチンコ機 1 の見栄えを良くすることができる。一方、第二構成部材 2812 に、遊技パネル 1100 におけるパネル板 1110 の面に沿って遊技球 B を流下させる球通路 2812a を設けていることから、当該球通路 2812a の部位の断面がコ字状となっているため、球通路 2812a の存在により第二構成部材 2812 の剛性を高めることができる。そして、台板 2811a を平板状としていることから第一構成部材 2811 の剛性が低くなる可能性があるが、球通路 2812a により剛性が高められている第二構成部材 2812 を、その取付孔を介して取付ビスにより第一構成部材 2811 の後側から取付けてサイドユニット 2800 を形成しているため、サイドユニット 2800 の剛性を従来のサイドユニットよりも高めることができる。従って、リサイクル等によるパチンコ機 1（遊技盤 5）の分解作業において、取付孔 2811d を介して遊技パネル 1100 のパネル板 1110 にねじ込まれている取付ビスを取外してサイドユニット 2800 を前方へ引っ張った時に、サイドユニット 2800 の剛性が高められていることでサイドユニット 2800 が撓むことはないため、パネル板 1110 の位置決孔 1113 に対してサイドユニット 2800 における第一構成部材 2811 の位置決突起 2811c が傾くことはなく、パネル板 1110 からサイドユニット 2800 を簡単に取外すことができ、分別する際の分解作業を軽減することが可能なパチンコ機 1 を提供することができる。

10

【1740】

20

ところで、サイドユニット 2800 では、第一構成部材 2811 における複数の位置決突起 2811c を、第一構成部材 2811 の長手方向へ離隔するように設けているため、分解作業の際に第一構成部材 2811 を前方へ引っ張ると、第一構成部材 2811 の中央が前方へ移動するように湾曲状に撓むこととなり、その撓みにより長手方向へ離隔している位置決突起 2811c の先端同士が互いに接近するように夫々の位置決突起 2811c が傾こうとする力が作用し、遊技パネル 1100 におけるパネル板 1110 の位置決孔 1113 から位置決突起 2811c が抜けなくなる恐れがある。しかしながら、本実施形態では、上述したように、第一構成部材 2811 の後側から第二構成部材 2812 を取付けてサイドユニット 2800 を形成しており、当該サイドユニット 2800 の剛性が高められているため、サイドユニット 2800 を前方へ引っ張っても、サイドユニット 2800 が撓んで長手方向へ離隔している位置決突起 2811c が傾くことはなく、遊技パネル 1100 のパネル板 1110 からサイドユニット 2800 を簡単に取外すことができ、分別する際の分解作業を軽減することが可能なパチンコ機 1 を提供することができる。

30

【1741】

更に、サイドユニット 2800 によれば、複数の球受部 2811b（一般入賞口 2001）を遊技パネル 1100 におけるパネル板 1110 の前面よりも前方へ突出させているため、パチンコ機 1 の分解作業において、パネル板 1110 から取外すためにサイドユニット 2800 を前方へ引っ張る際に、球受部 2811b を掴んで引っ張ることができ、サイドユニット 2800 の取外作業をし易くすることができる。

【1742】

40

また、サイドユニット 2800 によれば、第二構成部材 2812 を、その取付孔を介して取付ビスにより第一構成部材 2811 の後側から取付けているため、前方から第二構成部材 2812 を取付けている取付ビスを見え難くすることができ、パチンコ機 1 の見栄えを良くすることができる。

【1743】

また、サイドユニット 2800 によれば、第一構成部材 2811 と第二構成部材 2812 との間に球受部 2811b（一般入賞口 2001）に入球した遊技球 B を遊技パネル 1100 におけるパネル板 1110 の面に沿って流下させる球通路 2812a を、パネル板 1110 の開口部 1112 内に突出するように設けているため、従来のサイドユニットのように一般入賞口 2001 に入球した遊技球 B を遊技パネル 1100（パネル板 1110）

50

の後面よりも後方へ誘導し遊技パネル 1 1 0 0 の後面よりも後方において球通路を設けて下方へ流下させる場合と比較して、パネル板 1 1 1 0 の板厚を有効利用することができ、遊技パネル 1 1 0 0 (パネル板 1 1 1 0) の後方の空スペースを確保し易くすることができる。従って、当該空スペースに装飾体や LED 基板や可動役物 (裏下演出ユニット 3 5 0 0) のような演出装置を設けることが可能となり、より遊技者に対する訴求力の高いパチンコ機 1 を提供することができる。

【 1 7 4 4 】

更に、サイドユニット 2 8 0 0 によれば、第一構成部材 2 8 1 1 における複数の位置決突起 2 8 1 1 c を、第一構成部材 2 8 1 1 の長手方向へ離隔するように設けているため、サイドユニット 2 8 0 0 を遊技パネル 1 1 0 0 のパネル板 1 1 1 0 に取付けた時に、サイドユニット 2 8 0 0 がパネル板 1 1 1 0 の面に沿って回転することはなく、サイドユニット 2 8 0 0 をパネル板 1 1 1 0 の所望の位置に確実に位置決めすることができる。

10

【 1 7 4 5 】

また、サイドユニット 2 8 0 0 によれば、第一構成部材 2 8 1 1 における遊技パネル 1 1 0 0 のパネル板 1 1 1 0 に取付けるための取付孔 2 8 1 1 d を、位置決突起 2 8 1 1 c の近傍に設けるようにしているため、取付孔 2 8 1 1 d を介して取付ビスを遊技パネル 1 1 0 0 のパネル板 1 1 1 0 にねじ込んで締め付けることで、位置決突起 2 8 1 1 c をパネル板 1 1 1 0 側へ強く押し付けてパネル板 1 1 1 0 の位置決孔 1 1 1 3 へ確実に挿入させることができ、位置決突起 2 8 1 1 c の不完全挿入による浮き上がりを防止することができる。

20

【 1 7 4 6 】

[1 5 - 7 . 第七技術的特徴]

本明細書には、上記とは異なる以下のような技術的特徴を有している。

【 1 7 4 7 】

[1 5 - 7 a . 第七技術的特徴の背景]

近年では、環境問題を背景とした資源の有効利用が更に重要性を増している。そのような観点から、遊技機では、より多く部品をリサイクル可能な材質で形成する開発が進められている。またその一方で、遊技機を設置している遊技ホール (遊技店) での機種の入替えサイクルが短くなっており、遊技機の廃棄・解体数は増加傾向にある。そのため、遊技機の分解及び分別に掛かる負担は大きくなっており、その作業を少しでも軽減させたい要望がある。

30

【 1 7 4 8 】

例えば、特許文献 Y (特開 2 0 1 7 - 0 1 8 1 8 5 号公報) に示すような従来の遊技機では、分解するために、入球口として複数の一般入賞口が設けられているサイドユニット (入球ユニット) を前方へ引っ張って遊技パネルから取外そうとすると、入球ユニットの位置決突起が遊技パネルの位置決孔に挿入されているため、位置決孔の内面との抵抗により位置決突起が抜け難く、分解作業に手間がかかる問題があった。

【 1 7 4 9 】

そこで、以下の手段では、上記の実情に鑑み、リサイクル等のために分別する際の分解作業を軽減することが可能な遊技機の提供を課題とするものである。

40

【 1 7 5 0 】

[1 5 - 7 b . 第七技術的特徴の解決手段]

手段 1 : 遊技機において、

「遊技球が入球可能な入球口を複数有し、前面を遊技球が流下可能な遊技パネルの前面に取付けられる入球ユニットを備える遊技機において、

前記遊技パネルは、

前面側から後面側へ遊技球が流通可能な開口領域を有しており、

前記入球ユニットは、

前記遊技パネルに設けられた位置決孔に挿入される位置決突起、及び前記遊技パネルに取付けるための取付孔を有し、前記開口領域のうち前記入球口に入球した遊技球が流通可

50

能な普通開口領域を前側から塞ぐように前記遊技パネルに取付けられると共に、前記開口領域のうち前記入球口に入球しなかった遊技球が流通可能な特定開口領域に前記入球ユニットの外縁の一部が重なるように前記遊技パネルに取付けられる」ものであることを特徴とする。

【1751】

ここで、「入球口」としては、「遊技球の入球により所定の特典を付与する入賞口（例えば、一般入賞口、普通入賞口、始動入賞口（始動口）、大入賞口、役物入賞口、V入賞口、等）」、「遊技球が入球しても特典を付与せずに、遊技者に戻すことなく遊技機外へ排出するアウト口」、等が挙げられる。

【1752】

また、「遊技パネル」としては、「ベニヤ板のような木製の合板からなるもの」、「透明樹脂板を切削加工したパネル板と、パネル板の外周を保持しているパネルホルダと、からなるもの」、「透明樹脂を射出成形したもの」、等が挙げられる。

【1753】

更に、「開口領域」としては、「遊技パネルを貫通しており、内周面が全周に亘って繋がっている孔状のもの」、「遊技パネルを貫通していると共に、一部が遊技パネルの側面へ開放されている切欠状のもの」、等が挙げられる。また、「開口領域」としては、入球口に入球した遊技球が流通可能な普通開口領域と、入球口に入球しなかった遊技球が流通可能な特定開口領域（アウト口）と、を有し、特定開口領域が普通開口領域と繋がっていても良いし、特定開口領域が普通開口領域と繋がらずに独立しているものとしても良い。

【1754】

また、「入球ユニット」としては、「遊技パネルを貫通している普通開口領域を前方から塞ぐように遊技パネルの前面に取付けられる第一構成部材と、第一構成部材の後側から取付けられる第二構成部材と、で少なくとも構成されており、第一構成部材又は第二構成部材に入球口が設けられているもの」、「遊技パネルを貫通している普通開口領域を前方から塞ぐように遊技パネルの前面に取付けられる平板状の台板と、台板から前方へ突出していると共に上方及び後方へ開放されており入球口を形成している球受部と、で少なくとも構成されているもの」、「遊技パネルを貫通している普通開口領域を前方から塞ぐように遊技パネルの前面に取付けられる平板状の台板と、台板を貫通している入球口と、で少なくとも構成されているもの」、等が挙げられる。

【1755】

更に、「球排出口に重なる入球ユニットの外縁の一部」としては、当該部位が正面視において球排出口と重なっているものであれば良く、当該部位を構成している外縁が遊技パネルの前面と接していても良いし、外縁が遊技パネルの面から離れていても良い。

【1756】

手段1の構成によると、遊技球が入球可能な入球口を複数有し、前面を遊技球が流下可能な遊技パネルの前面に取付けられる入球ユニットを備える遊技機において、遊技パネルは、前面側から後面側へ遊技球が流通可能な開口領域を有しており、入球ユニットは、遊技パネルに設けられた位置決孔に挿入される位置決突起、及び遊技パネルに取付けるための取付孔を有し、開口領域のうち入球口に入球した遊技球が流通可能な普通開口領域を前側から塞ぐように遊技パネルに取付けられると共に、開口領域のうち入球口に入球しなかった遊技球が流通可能な特定開口領域に入球ユニットの外縁の一部が重なるように遊技パネルに取付けられるものである（[発明を実施するための形態]では、[12-3. 第三実施形態のサイドユニット等]の章、図112及び図114等の記載を参照）。

【1757】

これにより、入球ユニットの位置決突起を前方から遊技パネルの位置決孔に挿入した上で、取付孔を介して取付ビスを遊技パネルにねじ込んで締め付けることにより、遊技パネルの前面に入球ユニットを取付けることができると共に、入球ユニットの入球口に入球した遊技球を遊技パネルの開口領域のうち普通開口領域を通して遊技パネルの後方へ誘導することができる。この際に、遊技パネルの普通開口領域を入球ユニットにより前方から塞

10

20

30

40

50

ぐようにしているため、普通開口領域を通して遊技パネルの後方を見え難くして隠すことができ、遊技機の見栄えを良くすることができる。この入球ユニットを遊技パネルの前面に取付けている状態では、入球ユニットの外縁の一部が開口領域のうち特定開口領域と重なる（正面視において、特定開口領域の投影範囲に外縁の一部が重なる）ように取付けられているため、当該外縁の一部が特定開口領域の中心側へ突出している。そして、リサイクル等による遊技機の分解作業において、遊技パネルから入球ユニットを取外す際に、入球ユニットの外縁における特定開口領域と重なっている部位に、作業者の指や工具等を引っ掛けることが可能となるため、指等を引っ掛けることで入球ユニットを強い力で前方へ引っ張ることができる。従って、位置決孔と位置決突起との間の抵抗に抗して遊技パネルから入球ユニットを簡単に取外すことができ、分別する際の分解作業を軽減することが可能な遊技機を提供することができる。

10

【1758】

なお、入球ユニットにおける遊技パネルに取付けるための取付孔を、位置決突起の近傍に設けることが望ましい。これにより、取付孔を介して取付ビスを遊技パネルにねじ込んで締め付けることで、位置決突起を遊技パネル側へ強く押し付けて遊技パネルの位置決孔へ確実に挿入させることができ、位置決突起の不完全挿入による浮き上がりを防止することができる。

【1759】

また、入球ユニットにおける外縁の前面を、後方に向かうように傾斜させるようにしても良い。入球ユニットにおける外縁の前面を後方に向かうように傾斜させていることから、外縁の角が鈍角になっている。従って、遊技機の分解作業において入球ユニットを遊技パネルから取外すために、入球ユニットの外縁における特定開口領域と重なっている部位に作業者の指等を引っ掛ける際に、外縁の角に指等が当接しても、当該角が鈍角になっているため、当該角が直角になっている場合と比較して、指等を傷付け難くすることができる。指等により入球ユニットを安全に取外すことができる。

20

【1760】

また、上記のように、外縁の前面を傾斜させるようにする場合、入球ユニットにおける外縁の角が鈍角になるため、当該角が直角になっている場合と比較して、遊技球が特定開口領域に進入するために外縁をなめるように遊技球が転動しても、外縁の角が欠けることはなく、入球ユニットの耐久性を向上させることができる。

30

【1761】

また、上記のように、入球ユニットの外縁を後方へ傾斜させると、遊技球をスムーズに特定開口領域へ誘導することができ、特定開口領域での遊技球の滞りを回避させることができる。

【1762】

更に、入球ユニットの外縁を透明にすることが望ましい。これにより、入球ユニットの外縁を透明にしているため、外縁の一部を特定開口領域と重なるようにしても、特定開口領域の大きさが小さく見えることを回避させることができる。

【1763】

また、位置決突起を、特定開口領域に接近している部位と、特定開口領域から遠い部位と、に設けるようにすることが望ましい。これにより、二つの位置決突起を互いに離隔するように設けているため、入球ユニットを遊技パネルに取付けた時に、入球ユニットが遊技パネルの面に沿って回転することはなく、入球ユニットを遊技パネルの所望の位置に確実に位置決めすることができる。

40

【1764】

ところで、入球ユニットに二つの位置決突起を設けて夫々を遊技パネルの位置決孔に挿入させるようにする場合、分解作業において入球ユニットを遊技パネルから取外す際に、二つの位置決突起を同時に位置決孔から引き抜こうとすると、強い力で入球ユニットを前方へ引っ張る必要があり、作業者の負担が増加する恐れがある。これに対して、上記のように、位置決突起を特定開口領域に接近している部位と遠い部位とに設ける場合、一つの

50

位置決突起を特定開口領域の近くに設けているため、リサイクル等による遊技機の分解作業において、遊技パネルから入球ユニットを取外す際に、入球ユニットの外縁における特定開口領域と重なっている部位に、作業者の指等を引っ掛けて前方へ引っ張ることで、特定開口領域に近い位置決突起に対して強い引抜力を作用させることが可能となる。これにより、分解作業において、二つの位置決突起のうち、まず初めに特定開口領域に近い位置決突起を位置決孔から抜くことができ、その後、特定開口領域から遠い残りの位置決突起を位置決孔から抜けば良いため、同時に二つの位置決突起を引き抜く場合と比較して、弱い力で引き抜くことが可能となり、作業種の負担を軽減させることができる。

【1765】

また、外縁における特定開口領域と重なる部位を、特定開口領域を貫通して遊技パネルの後面よりも後方へ突出させるようにしても良い。ところで、遊技機の分解作業において、入球ユニットを遊技パネルから取外すために、外縁における特定開口領域と重なっている部位に作業者の指等を引っ掛けて前方へ引っ張った時に、当該部位の強度が弱いと、外縁が割れて入球ユニットが遊技パネル側に残ってしまう恐れがある。これに対して、上記のように、入球ユニットの外縁における特定開口領域と重なっている部位の奥行を長くしていることから、遊技パネルの前面において外縁（延設部）の一部を重ねる方法に比べ、特定開口領域（球排出口）のサイズが小さくなる（遊技球を排出するための通路容積が小さくなる）、或いは、予め特定開口領域（球排出口）のサイズを広げておく（遊技球を排出するための通路容積を大きくしておく）ことになるが、当該部位の強度を高めることができるため、当該部位に作業者の指等を引っ掛けて前方へ引っ張っても割れる（破損する）ことはなく、入球ユニットを遊技パネルから確実に取外すことができる。

【1766】

また、上記のように、外縁における特定開口領域と重なる部位を、特定開口領域を貫通させて遊技パネルの後面よりも後方へ突出させると、当該部位により特定開口領域の内面を覆って遊技者から見え難くすることができ、遊技機の見栄えを良くすることができる。

【1767】

更に、入球ユニットに、位置決突起が突出していると共に取付孔が貫通しており、遊技パネルの前面に当接可能な平板状で外縁を形成する台板を有するようにしても良い。これにより、入球ユニットに平板状の台板を設けているため、取付孔を介して入球ユニットを遊技パネルの前面に取付けることで、台板により遊技パネルの普通開口領域を前側から塞ぐことができ、前側（遊技者側）から普通開口領域を通して遊技パネルの後方を台板により隠すことが可能となり、遊技機の見栄えを良くすることができる。

【1768】

手段2：遊技機において、

「遊技球が流下可能な遊技パネルを備えた遊技機において、

遊技球が入球可能な入球口を有する入球ユニットと、

前記入球口に入球しなかった遊技球が入球可能な球排出口と、を備え、

前記入球ユニットは、前記遊技パネルに設けられた位置決孔に挿入される位置決突起、及び前記遊技パネルに取付けるための取付孔を有し、前記遊技パネルに形成された普通開口領域に嵌合されるように前記遊技パネルに取付けられ、

前記球排出口は、前記入球ユニットが嵌合される前記普通開口領域とは別で前記遊技パネルに形成された特定開口領域により構成され、

前記入球ユニットの外縁には延設部が形成され、

該延設部は、前記遊技パネルの前記位置決孔に前記入球ユニットの前記位置決突起が挿入された状態にて、少なくとも一部が前記特定開口領域の縁部に重なるように形成される」

ものであることを特徴とする。

【1769】

ここで、「普通開口領域」及び「特定開口領域」としては、「遊技パネルを貫通しており、内周面が全周に亘って繋がっている孔状のもの」、「遊技パネルを貫通している」と共

10

20

30

40

50

に、一部が遊技パネルの側面へ開放されている切欠状のもの」、等が挙げられる。

【 1 7 7 0 】

手段 2 の構成によると、遊技球が流下可能な遊技パネルを備えた遊技機において、遊技球が入球可能な入球口を有する入球ユニットと、入球口に入球しなかった遊技球が入球可能な球排出口と、を備え、入球ユニットは、遊技パネルに設けられた位置決孔に挿入される位置決突起、及び遊技パネルに取付けるための取付孔を有し、遊技パネルに形成された普通開口領域に嵌合されるように遊技パネルに取付けられ、球排出口は、入球ユニットが嵌合される普通開口領域とは別で遊技パネルに形成された特定開口領域により構成され、入球ユニットの外縁には延設部が形成され、延設部は、遊技パネルの位置決孔に入球ユニットの位置決突起が挿入された状態にて、少なくとも一部が特定開口領域の縁部に重なるように形成されてなるものである（〔発明を実施するための形態〕では、図 1 1 2 及び図 1 1 3 に示す実施形態の記載を参照）。

10

【 1 7 7 1 】

これにより、入球ユニットの位置決突起を前方から遊技パネルの位置決孔に挿入した上で、取付孔を介して取付ビスを遊技パネルにねじ込んで締め付けることにより、遊技パネルの前面に入球ユニットを取付けることができると共に、入球ユニットの入球口に入球した遊技球を遊技パネルの普通開口領域を通して遊技パネルの後方へ誘導することができる。この際に、入球ユニットが遊技パネルの普通開口領域に嵌合されるように遊技パネルに取付けているため、普通開口領域を通して遊技パネルの後方を見え難くして隠すことができ、遊技機の見栄えを良くすることができる。この入球ユニットを遊技パネルの前面に取付けている状態では、入球ユニットの外縁の延設部が、その一部が特定開口領域の縁部と重なる（正面視において、特定開口領域の投影範囲に外縁の一部が重なる）ように形成されているため、当該延設部の一部が特定開口領域の中心側へ突出している。そして、リサイクル等による遊技機の分解作業において、遊技パネルから入球ユニットを取外す際に、入球ユニットの外縁における特定開口領域の縁部と重なっている部位（延設部）に、作業者の指や工具等を引っ掛けることが可能となるため、指等を引っ掛けることで入球ユニットを強い力で前方へ引っ張ることができる。従って、位置決孔と位置決突起との間の抵抗に抗して遊技パネルから入球ユニットを簡単に取外すことができ、分別する際の分解作業を軽減することが可能な遊技機を提供することができる。

20

【 1 7 7 2 】

また、球排出口（特定開口領域）を、普通開口領域とは別で遊技パネルに形成しているため、普通開口領域と特定開口領域とが繋がっている場合と比較して、遊技パネルの強度の低下を抑制させることができる。

30

【 1 7 7 3 】

手段 3：遊技機において、
「遊技球が流下可能な遊技パネルを備えた遊技機において、
遊技球が入球可能な入球口を有する入球ユニットと、
前記入球口に入球しなかった遊技球が入球可能な球排出口と、を備え、
前記入球ユニットは、前記遊技パネルに設けられた位置決孔に挿入される位置決突起、
及び前記遊技パネルに取り付けるための取付孔を有し、前記遊技パネルに形成された普通
開口領域に挿入されるように前記遊技パネルに取付けられ、
前記球排出口は、前記入球ユニットが嵌合される前記普通開口領域から連続するように
前記遊技パネルに形成されつつも、前記入球ユニットが嵌合されない特定開口領域により
構成され、
前記入球ユニットの外縁には延設部が形成され、
該延設部は、前記遊技パネルの前記位置決孔に前記入球ユニットの前記位置決突起が挿
入された状態にて、少なくとも一部が前記特定開口領域の縁部に重なるように形成されて
なる」

40

ものであることを特徴とする。

【 1 7 7 4 】

50

手段3の構成によると、遊技球が流下可能な遊技パネルを備えた遊技機において、遊技球が入球可能な入球口を有する入球ユニットと、入球口に入球しなかった遊技球が入球可能な球排出口と、を備え、入球ユニットは、遊技パネルに設けられた位置決孔に挿入される位置決突起、及び遊技パネルに取り付けるための取付孔を有し、遊技パネルに形成された普通開口領域に挿入されるように前記遊技パネルに取付けられ、球排出口は、入球ユニットが嵌合される普通開口領域から連続するように遊技パネルに形成されつつも、入球ユニットが嵌合されない特定開口領域により構成され、入球ユニットの外縁には延設部が形成され、延設部は、遊技パネルの位置決孔に入球ユニットの位置決突起が挿入された状態にて、少なくとも一部が特定開口領域の縁部に重なるように形成されてなるものである（[発明を実施するための形態]では、図114に示す実施形態の記載を参照）。

10

【1775】

これにより、入球ユニットの位置決突起を前方から遊技パネルの位置決孔に挿入した上で、取付孔を介して取付ビスを遊技パネルにねじ込んで締め付けることにより、遊技パネルの前面に入球ユニットを取付けることができると共に、入球ユニットの入球口に入球した遊技球を遊技パネルの普通開口領域を通して遊技パネルの後方へ誘導することができる。この際に、入球ユニットが遊技パネルの普通開口領域に嵌合されるように遊技パネルに取付けているため、普通開口領域を通して遊技パネルの後方を見え難くして隠すことができ、遊技機の見栄えを良くすることができる。この入球ユニットを遊技パネルの前面に取付けている状態では、入球ユニットの外縁の延設部が、その一部が特定開口領域の縁部と重なる（正面視において、特定開口領域の投影範囲に外縁の一部が重なる）ように形成されているため、当該延設部の一部が特定開口領域の中心側へ突出している。そして、リサイクル等による遊技機の分解作業において、遊技パネルから入球ユニットを取外す際に、入球ユニットの外縁における特定開口領域の縁部と重なっている部位（延設部）に、作業者の指や工具等を引っ掛けることが可能となるため、指等を引っ掛けることで入球ユニットを強い力で前方へ引っ張ることができる。従って、位置決孔と位置決突起との間の抵抗に抗して遊技パネルから入球ユニットを簡単に取外すことができ、分別する際の分解作業を軽減することが可能な遊技機を提供することができる。

20

【1776】

また、球排出口（特定開口領域）を、普通開口領域から連続するように遊技パネルに形成しているため、遊技パネルに対してエンドミルのような切削工具を使用して普通開口領域及び特定開口領域を形成する場合、普通開口領域と特定開口領域とを連続して切削加工することができ、遊技パネルにかかるコストを低減させることができる。

30

【1777】

手段4：手段1から手段3までの何れか一つの構成において、
「前記入球ユニットは、前記外縁の前面が後方に向かうように傾斜している」
ものであることを特徴とする。

【1778】

手段4の構成によると、入球ユニットは、外縁の前面が後方に向かうように傾斜しているものである（[発明を実施するための形態]では、第一構成部材2811の台板2811a、指掛部2816及び指掛部2817、に関する記載を参照）。

40

【1779】

これにより、入球ユニットにおける外縁の前面を後方に向かうように傾斜させていることから、外縁の角が鈍角になっている。従って、遊技機の分解作業において入球ユニットを遊技パネルから取外すために、入球ユニットの外縁（延設部）における特定開口領域と重なっている部位に作業者の指等を引っ掛ける際に、外縁の角に指等が当接しても、当該角が鈍角になっているため、当該角が直角になっている場合と比較して、指等を傷付け難くすることができ、指等により入球ユニットを安全に取外すことができる。

【1780】

また、上述したように、入球ユニットにおける外縁の角を鈍角にしているため、当該角が直角になっている場合と比較して、遊技球が特定開口領域に進入するために外縁をなめ

50

るように遊技球が転動しても、外縁の角が欠けることはなく、入球ユニットの耐久性を向上させることができる。

【1781】

また、入球ユニットの外縁を後方へ傾斜させているため、遊技球をスムーズに特定開口領域へ誘導することができ、特定開口領域での遊技球の滞りを回避させることができる。

【1782】

手段5：手段1から手段4までの何れか一つの構成において、
「前記入球ユニットは、前記外縁が透明である」
ことを特徴とする。

【1783】

手段5の構成によると、入球ユニットは、外縁が透明であることを特徴とする（〔発明を実施するための形態〕では、第一構成部材2811の台板2811aに関する記載を参照）。

【1784】

これにより、入球ユニットの外縁を透明にしているため、外縁の一部を特定開口領域と重なるようにしても、特定開口領域の大きさが小さく見えることを回避させることができる。

【1785】

手段6：手段1から手段5までの何れか一つの構成において、
「前記位置決突起は、前記特定開口領域に接近している部位と、該特定開口領域から遠い部位と、に設けられている」
ものであることを特徴とする。

【1786】

手段6の構成によると、位置決突起は、特定開口領域に接近している部位と、特定開口領域から遠い部位と、に設けられているものである（〔発明を実施するための形態〕では、第一構成部材2811の位置決突起2811cに関する記載を参照）。

【1787】

これにより、二つの位置決突起を互いに離隔するように設けているため、入球ユニットを遊技パネルに取付けた時に、入球ユニットが遊技パネルの面に沿って回転することはなく、入球ユニットを遊技パネルの所望の位置に確実に位置決めすることができる。

【1788】

ところで、入球ユニットに二つの位置決突起を設けて夫々を遊技パネルの位置決孔に挿入させるようにする場合、分解作業において入球ユニットを遊技パネルから取外す際に、二つの位置決突起を同時に位置決孔から引き抜こうとすると、強い力で入球ユニットを前方へ引っ張る必要があり、作業者の負担が増加する恐れがある。これに対して、本構成では、一つの位置決突起を特定開口領域の近くに設けているため、リサイクル等による遊技機の分解作業において、遊技パネルから入球ユニットを取外す際に、入球ユニットの外縁（延設部）における特定開口領域と重なっている部位に、作業者の指等を引っ掛けて前方へ引っ張ることで、特定開口領域に近い位置決突起に対して強い引抜力を作用させることが可能となる。これにより、分解作業において、二つの位置決突起のうち、まず初めに特定開口領域に近い位置決突起を位置決孔から抜くことができ、その後、特定開口領域から遠い残りの位置決突起を位置決孔から抜けば良いため、同時に二つの位置決突起を引き抜く場合と比較して、弱い力で引き抜くことが可能となり、作業種の負担を軽減させることができる。

【1789】

手段7：手段1から手段6までの何れか一つの構成において、
「前記外縁における前記特定開口領域と重なる部位が、前記特定開口領域を貫通して前記遊技パネルの後面よりも後方へ突出している」
ものであることを特徴とする。

【1790】

10

20

30

40

50

手段7の構成によると、外縁における特定開口領域と重なる部位が、特定開口領域を貫通して遊技パネルの後面よりも後方へ突出しているものである（〔発明を実施するための形態〕では、指掛部2817に関する記載を参照）。

【1791】

ところで、遊技機の分解作業において、入球ユニットを遊技パネルから取外すために、外縁（延設部）における特定開口領域と重なっている部位に作業者の指等を引っ掛けて前方へ引っ張った時に、当該部位の強度が弱いと、外縁が割れて入球ユニットが遊技パネル側に残ってしまう恐れがある。これに対して、本構成では、入球ユニットの外縁における特定開口領域と重なっている部位の奥行きを長くしていることから、遊技パネルの前面において外縁（延設部）の一部を重ねる方法に比べ、特定開口領域（球排出口）のサイズが小さくなる（遊技球を排出するための通路容積が小さくなる）、或いは、予め特定開口領域（球排出口）のサイズを広げておく（遊技球を排出するための通路容積を大きくしておく）ことになるが、当該部位の強度を高めることができるため、当該部位に作業者の指等を引っ掛けて前方へ引っ張っても割れる（破損する）ことはなく、入球ユニットを遊技パネルから確実に取外すことができる。

10

【1792】

また、外縁における特定開口領域と重なる部位を、特定開口領域を貫通させて遊技パネルの後面よりも後方へ突出させているため、当該部位により特定開口領域の内面を覆って遊技者から見え難くすることができ、遊技機の見栄えを良くすることができる。

【1793】

手段8：手段1から手段7までの何れか一つの構成において、
「前記入球ユニットは、前記位置決突起が突出していると共に前記取付孔が貫通しており、前記遊技パネルの前面に当接可能な平板状で前記外縁を形成する台板を有している」ものであることを特徴とする。

20

【1794】

手段8の構成によると、入球ユニットは、位置決突起が突出していると共に取付孔が貫通しており、遊技パネルの前面に当接可能な平板状で外縁を形成する台板を有しているものである（〔発明を実施するための形態〕では、第一構成部材2811の台板2811aに関する記載を参照）。

【1795】

これにより、入球ユニットに平板状の台板を設けているため、取付孔を介して入球ユニットを遊技パネルの前面に取付けることで、台板により遊技パネルの普通開口領域を前側から塞ぐことができ、前側（遊技者側）から普通開口領域を通して遊技パネルの後方を台板により隠すことが可能となり、遊技機の見栄えを良くすることができる。

30

【1796】

手段9：手段1及び手段4から手段8までの何れか一つの構成において、
「前記特定開口領域は、前記普通開口領域とは繋がらずに独立して前記遊技パネルを貫通するように設けられている」ものであることを特徴とする。

【1797】

手段9の構成によると、特定開口領域は、普通開口領域とは繋がらずに独立して遊技パネルを貫通するように設けられているものである（〔発明を実施するための形態〕では、図112及び図113に示す実施形態の記載を参照）。

40

【1798】

これにより、上記と同様の作用効果を奏する他に、特定開口領域を普通開口領域とは繋がらずに独立して遊技パネルに設けているため、普通開口領域と特定開口領域とが繋がっている場合と比較して、遊技パネルの強度の低下を抑制させることができる。

【1799】

手段10：手段1及び手段4から手段8までの何れか一つの構成において、
「前記特定開口領域は、前記普通開口領域と繋がるように設けられている」

50

ものであることを特徴とする。

【1800】

手段10の構成によると、特定開口領域は、普通開口領域と繋がるように設けられているものである（[発明を実施するための形態]では、図114に示す実施形態の記載を参照）。

【1801】

これにより、上記と同様の作用効果を奏する他に、特定開口領域と普通開口領域と繋がるように設けているため、遊技パネルに対してエンドミルのような切削工具を使用して開口領域（普通開口領域及び特定開口領域）を形成する場合、普通開口領域と特定開口領域とを連続して切削加工することができ、遊技パネルにかかるコストを低減させることができる。

10

【1802】

手段11：遊技機において、

「遊技球が入球可能な入球口を複数有し、前面を遊技球が流下可能な遊技パネルの前面に取付けられる入球ユニットを備える遊技機において、

前記遊技パネルは、

前面側から後面側へ遊技球が流通可能とされており、前記入球口に入球した遊技球が流通可能な普通開口領域、及び前記入球口に入球しなかった遊技球が流通可能な特定開口領域、からなり、該特定開口領域が前記普通開口領域とは繋がらずに独立して前記遊技パネルを貫通している、又は、前記特定開口領域が前記普通開口領域と繋がっている、開口領域を有しており、

20

前記入球ユニットは、

前記遊技パネルの前面に当接可能な平板状の台板、該台板から突出しており前記遊技パネルに設けられた位置決孔に挿入される位置決突起、及び前記台板を貫通しており前記遊技パネルに取付けるための取付孔を有し、前記開口領域のうち前記普通開口領域を前側から塞ぐように前記遊技パネルに取付けられると共に、前記開口領域のうち前記特定開口領域に前記台板の透明な外縁の一部が重なるように前記遊技パネルに取付けられ、

更に、前記台板の前記外縁の前面が後方に向かうように傾斜していると共に、前記位置決突起が、前記球排出口に接近している部位と該球排出口から遠い部位とに設けられている」

30

ものであることを特徴とする。

【1803】

手段11の構成によると、遊技球が入球可能な入球口を複数有し、前面を遊技球が流下可能な遊技パネルの前面に取付けられる入球ユニットを備える遊技機において、遊技パネルは、前面側から後面側へ遊技球が流通可能とされており、入球口に入球した遊技球が流通可能な普通開口領域、及び入球口に入球しなかった遊技球が流通可能な特定開口領域、からなり、特定開口領域が普通開口領域とは繋がらずに独立して遊技パネルを貫通している、又は、特定開口領域が普通開口領域と繋がっている、開口領域を有しており、入球ユニットは、遊技パネルの前面に当接可能な平板状の台板、台板から突出しており遊技パネルに設けられた位置決孔に挿入される位置決突起、及び台板を貫通しており遊技パネルに取付けるための取付孔を有し、開口領域のうち普通開口領域を前側から塞ぐように遊技パネルに取付けられると共に、開口領域のうち特定開口領域に台板の透明な外縁の一部が重なるように遊技パネルに取付けられ、更に、台板の外縁の前面が後方に向かうように傾斜していると共に、位置決突起が、球排出口に接近している部位と球排出口から遠い部位とに設けられているものである。

40

【1804】

これにより、入球ユニットの台板から突出している位置決突起を、前方から遊技パネルの位置決孔に挿入すると共に台板を遊技パネルの前面に当接された上で、台板を貫通している取付孔を介して取付ビスを遊技パネルにねじ込んで締め付けることにより、遊技パネルの前面に入球ユニットを取付けることができると共に、入球ユニットの入球口に入球し

50

た遊技球を遊技パネルの開口領域のうちの普通開口領域を通して遊技パネルの後方へ誘導することができる。この際に、遊技パネルの普通開口領域を入球ユニットの台板により前方から塞ぐようにしているため、普通開口領域を通して遊技パネルの後方を見え難くして隠すことができ、遊技機の見栄えを良くすることができる。この入球ユニットを遊技パネルの前面に取付けている状態では、入球ユニットにおける台板の透明な外縁の一部が開口領域のうちの特定開口領域と重なる（正面視において、特定開口領域の投影範囲に外縁の一部が重なる）ように取付けられているため、当該外縁の一部が特定開口領域の中心側へ突出している。そして、リサイクル等による遊技機の分解作業において、遊技パネルから入球ユニットを取外す際に、台板の外縁における特定開口領域と重なっている部位に、作業者の指や工具等を引っ掛けることが可能となるため、指等を引っ掛けることで台板と共に入球ユニットを強い力で前方へ引っ張ることができる。従って、位置決孔と位置決突起との間の抵抗に抗して遊技パネルから入球ユニットを簡単に取外すことができ、分別する際の分解作業を軽減することが可能な遊技機を提供することができる。

10

【1805】

ところで、入球ユニットに二つの位置決突起を設けて夫々を遊技パネルの位置決孔に挿入させるようにする場合、分解作業において入球ユニットを遊技パネルから取外す際に、二つの位置決突起を同時に位置決孔から引き抜こうとすると、強い力で入球ユニットを前方へ引っ張る必要があり、作業者の負担が増加する恐れがある。これに対して、本構成では、位置決突起を特定開口領域に接近している部位と遠い部位とに設けているため、リサイクル等による遊技機の分解作業において、遊技パネルから入球ユニットを取外す際に、入球ユニットの外縁における特定開口領域と重なっている部位に、作業者の指等を引っ掛けて前方へ引っ張ることで、特定開口領域に近い位置決突起に対して強い引抜力を作用させることが可能となる。これにより、分解作業において、二つの位置決突起のうち、まず初めに特定開口領域に近い位置決突起を位置決孔から抜くことができ、その後、特定開口領域から遠い残りの位置決突起を位置決孔から抜けば良いため、同時に二つの位置決突起を引き抜く場合と比較して、弱い力で引き抜くことが可能となり、作業種の負担を軽減させることができる。

20

【1806】

また、入球ユニットの台板における外縁の前面を後方に向かうように傾斜させていることから、外縁の角が鈍角になっている。従って、遊技機の分解作業において入球ユニットを遊技パネルから取外すために、入球ユニットの外縁における特定開口領域と重なっている部位に作業者の指等を引っ掛ける際に、外縁の角に指等が当接しても、当該角が鈍角になっているため、当該角が直角になっている場合と比較して、指等を傷付け難くすることができる。

30

【1807】

また、上述したように、入球ユニットにおける外縁の角を鈍角にしているため、当該角が直角になっている場合と比較して、遊技球が特定開口領域に進入するために外縁をなめるように遊技球が転動しても、外縁の角が欠けることはなく、入球ユニットの耐久性を向上させることができる。

【1808】

また、入球ユニットの台板における外縁の前面を後方に向かうように傾斜させていることから、外縁の角が鈍角になっている。従って、遊技球が特定開口領域に進入するために外縁をなめるように遊技球が転動しても、外縁の角が鈍角になっているため、外縁が欠けることはなく、入球ユニットの耐久性を向上させることができる。

40

【1809】

また、入球ユニットにおける台板の外縁を後方へ傾斜させているため、遊技球をスムーズに特定開口領域へ誘導することができ、特定開口領域での遊技球の滞りを回避させることができる。

【1810】

更に、入球ユニットにおける台板の外縁を透明にしているため、外縁の一部を特定開口

50

領域と重なるようにしても、特定開口領域の大きさが小さく見えることを回避させることができる。

【 1 8 1 1 】

また、二つの位置決突起を互いに離隔するように設けているため、入球ユニットを遊技パネルに取付けた時に、入球ユニットが遊技パネルの面に沿って回転することはなく、入球ユニットを遊技パネルの所望の位置に確実に位置決めすることができる。

【 1 8 1 2 】

なお、入球ユニットにおける遊技パネルに取付けるための取付孔を、位置決突起の近傍に設けることが望ましい。これにより、取付孔を介して取付ビスを遊技パネルにねじ込んで締め付けることで、位置決突起を遊技パネル側へ強く押し付けて遊技パネルの位置決孔へ確実に挿入させることができ、位置決突起の不完全挿入による浮き上がりを防止することができる。

【 1 8 1 3 】

このように、上記の解決手段によれば、リサイクル等のために分別する際の分解作業を軽減することが可能な遊技機を提供することができる。

【 1 8 1 4 】

[1 5 - 7 c . 第七技術的特徴の解決手段と実施形態との関係]

本実施形態の遊技盤 5 におけるアウト口 1 0 0 8 及び特定開口領域 1 1 0 3 は上記解決手段の球排出口（特定開口領域）に、本実施形態における遊技パネル 1 1 0 0 の開口領域 1 1 0 1 は上記解決手段の開口領域に、本実施形態における遊技パネル 1 1 0 0 のパネル板 1 1 1 0 は上記解決手段の遊技パネルに、本実施形態におけるパネル板 1 1 1 0 の開口部 1 1 1 2 及び普通開口領域 1 1 0 2 は上記解決手段の普通開口領域に、本実施形態における位置決孔 1 1 1 3 は上記解決手段の位置決孔に、本実施形態における一般入賞口 2 0 0 1、及び第一構成部材 2 8 1 1 の球受部 2 8 1 1 b は上記解決手段の入球口に、本実施形態におけるサイドユニット 2 8 0 0 G は上記解決手段の入球ユニットに、夫々相当している。

【 1 8 1 5 】

また、本実施形態における台板 2 8 1 1 a は上記解決手段の台板（延設部）に、本実施形態における位置決突起 2 8 1 1 c は上記解決手段の位置決突起に、本実施形態における取付孔 2 8 1 1 d は上記解決手段の取付孔に、夫々相当している。更に、本実施形態における指掛部 2 8 1 6 及び指掛部 2 8 1 7 は、上記解決手段における球排出口（アウト口 1 0 0 8、特定開口領域 1 1 0 3）に入球ユニット（サイドユニット 2 8 0 0 G）の外縁（台板、延設部）の一部が重なる部位に、相当している。

【 1 8 1 6 】

[1 5 - 7 d . 第七技術的特徴の特徴的な作用効果]

本実施形態によれば、遊技盤 5 におけるサイドユニット 2 8 0 0 G の台板 2 8 1 1 a から突出している位置決突起 2 8 1 1 c を、前方から遊技パネル 1 1 0 0 におけるパネル板 1 1 1 0 の位置決孔 1 1 1 3 に挿入すると共に台板 2 8 1 1 a をパネル板 1 1 1 0 の前面に当接された上で、台板 2 8 1 1 a を貫通している取付孔 2 8 1 1 d を介して取付ビスを遊技パネル 1 1 0 0 のパネル板 1 1 1 0 にねじ込んで締め付けることにより、遊技パネル 1 1 0 0 のパネル板 1 1 1 0 の前面にサイドユニット 2 8 0 0 G を取付けることができると共に、サイドユニット 2 8 0 0 G の一般入賞口 2 0 0 1（球受部 2 8 1 1 b）入球口に入球した遊技球 B をパネル板 1 1 1 0 の開口部 1 1 1 2（開口領域 1 1 0 1 のうちの普通開口領域 1 1 0 2）を通して遊技パネル 1 1 0 0 の後方へ誘導することができる。この際に、遊技パネル 1 1 0 0 におけるパネル板 1 1 1 0 の開口部 1 1 1 2 をサイドユニット 2 8 0 0 G の台板 2 8 1 1 a により前方から塞ぐようにしているため、開口部 1 1 1 2 を通して遊技パネル 1 1 0 0 の後方を見え難くして隠すことができ、パチンコ機 1（遊技盤 5）の見栄えを良くすることができる。このサイドユニット 2 8 0 0 G を遊技パネル 1 1 0 0 におけるパネル板 1 1 1 0 の前面に取付けている状態では、サイドユニット 2 8 0 0 G における台板 2 8 1 1 a の透明な外縁の一部（指掛部 2 8 1 6 や指掛部 2 8 1 7）がアウ

10

20

30

40

50

ト口1008（開口領域1101のうちの特定開口領域1103）と重なる（正面視において、アウト口1008の投影範囲に外縁の一部が重なる）ように取付けられているため、当該指掛部2816（指掛部2817）がアウト口1008の中心側へ突出している。そして、リサイクル等によるパチンコ機1の分解作業において、遊技パネル1100のパネル板1110からサイドユニット2800Gを取外す際に、台板2811aの外縁におけるアウト口1008と重なっている指掛部2816（指掛部2817）に、作業者の指や工具等を引っ掛けることが可能となるため、指等を引っ掛けることで台板2811aと共にサイドユニット2800Gを強い力で前方へ引っ張ることができる。従って、位置決孔1113と位置決突起2811cとの間の抵抗に抗して遊技パネル1100のパネル板1110からサイドユニット2800Gを簡単に取外すことができ、分別する際の分解作業を軽減することが可能なパチンコ機1を提供することができる。

10

【1817】

ところで、サイドユニット2800Gに二つの位置決突起2811cを設けて夫々を遊技パネル1100のパネル板1110の位置決孔1113に挿入させていることから、分解作業においてサイドユニット2800Gをパネル板1110から取外す際に、二つの位置決突起2811cを同時に位置決孔1113から引き抜こうとすると、強い力でサイドユニット2800Gを前方へ引っ張る必要があり、作業者の負担が増加する恐れがある。これに対して、本実施形態では、位置決突起2811cをアウト口1008に接近している部位と遠い部位とに設けているため、リサイクル等によるパチンコ機1の分解作業において、遊技パネル1100のパネル板1110からサイドユニット2800Gを取外す際に、サイドユニット2800の台板2811aの外縁におけるアウト口1008と重なっている指掛部2816（指掛部2817）に、作業者の指等を引っ掛けて前方へ引っ張ることで、アウト口1008に近い位置決突起2811cに対して強い引抜力を作用させることが可能となる。これにより、分解作業において、二つの位置決突起2811cのうち、まず初めにアウト口1008に近い位置決突起2811cを位置決孔1113から抜くことができ、その後、アウト口1008から遠い残りの位置決突起2811cを位置決孔1113から抜けば良いため、同時に二つの位置決突起2811cを引き抜く場合と比較して、弱い力で引き抜くことが可能となり、作業種の負担を軽減させることができる。

20

【1818】

また、サイドユニット2800Gの台板2811aにおける外縁の前面を後方に向かうように傾斜させていることから、外縁の角が鈍角になっている。従って、パチンコ機1の分解作業においてサイドユニット2800Gを遊技パネル1100のパネル板1110から取外すために、サイドユニット2800Gにおける台板2811aの外縁におけるアウト口1008と重なっている指掛部2816（指掛部2817）に作業者の指等を引っ掛ける際に、台板2811aの外縁の角に指等が当接しても、当該角が鈍角になっているため、当該角が直角になっている場合と比較して、指等を傷付け難くすることができ、指等によりサイドユニット2800Gを安全に取外すことができる。

30

【1819】

また、上述したように、サイドユニット2800Gの台板2811aにおける外縁の角を鈍角にしているため、当該角が直角になっている場合と比較して、遊技球Bがアウト口1008に進入するために台板2811aの外縁をなめるように遊技球Bが転動しても、外縁が欠けることはなく、サイドユニット2800Gの耐久性を向上させることができる。

40

【1820】

また、サイドユニット2800Gにおける台板2811aの外縁を後方へ傾斜させているため、遊技球Bをスムーズにアウト口1008へ誘導することができ、アウト口1008での遊技球Bの滞りを回避させることができる。

【1821】

更に、サイドユニット2800Gにおける台板2811aの外縁を透明にしているため、指掛部2816（指掛部2817）のように外縁の一部をアウト口1008と重なるようにしても、アウト口1008の大きさが小さく見えることを回避させることができる。

50

【 1 8 2 2 】

また、二つの位置決突起 2 8 1 1 c を互いに離隔するように設けているため、サイドユニット 2 8 0 0 G を遊技パネル 1 1 0 0 のパネル板 1 1 1 0 に取付けた時に、サイドユニット 2 8 0 0 G がパネル板 1 1 1 0 の面に沿って回転することはなく、サイドユニット 2 8 0 0 G をパネル板 1 1 1 0 の所望の位置に確実に位置決めすることができる。

【 1 8 2 3 】

また、サイドユニット 2 8 0 0 G における遊技パネル 1 1 0 0 のパネル板 1 1 1 0 に取付けるための取付孔 2 8 1 1 d を、位置決突起 2 8 1 1 c の近傍に設けているため、取付孔 2 8 1 1 d を介して取付ビスをパネル板 1 1 1 0 の取付孔 1 1 1 4 にねじ込んで締め付けることで、位置決突起 2 8 1 1 c をパネル板 1 1 1 0 側へ強く押し付けてパネル板 1 1 1 0 の位置決孔 1 1 1 3 へ確実に挿入させることができ、位置決突起 2 8 1 1 c の不完全挿入による浮き上がりを防止することができる。

10

【 1 8 2 4 】

ところで、パチンコ機 1 の分解作業において、サイドユニット 2 8 0 0 G を遊技パネル 1 1 0 0 のパネル板 1 1 1 0 から取外すために、台板 2 8 1 1 a の外縁におけるアウト口 1 0 0 8 と重なっている部位に作業者の指等を引っ掛けて前方へ引っ張った時に、当該部位の強度が弱いと、外縁が割れてサイドユニット 2 8 0 0 G が遊技パネル 1 1 0 0 側に残ってしまう恐れがある。これに対して、図 1 1 3 に示す実施形態では、サイドユニット 2 8 0 0 G の台板 2 8 1 1 a の外縁におけるアウト口 1 0 0 8 と重なっている指掛部 2 8 1 7 の奥行を長くしていることから、遊技パネル 1 1 0 0 のパネル板 1 1 1 0 の前面において台板 2 8 1 1 a の外縁（延設部）の一部を重ねる方法に比べ、特定開口領域 1 1 0 3 （アウト口 1 0 0 8 ）のサイズが小さくなる（遊技球 B を排出するための通路容積が小さくなる）、或いは、予め特定開口領域 1 1 0 3 （アウト口 1 0 0 8 ）のサイズを広げておく（遊技球 B を排出するための通路容積を大きくしておく）ことになるが、当該指掛部 2 8 1 7 の強度を高めることができるため、当該指掛部 2 8 1 7 に作業者の指等を引っ掛けて前方へ引っ張っても割れる（破損する）ことはなく、サイドユニット 2 8 0 0 G を遊技パネル 1 1 0 0 のパネル板 1 1 1 0 から確実に取外すことができる。

20

【 1 8 2 5 】

また、サイドユニット 2 8 0 0 G の台板 2 8 1 1 a の外縁におけるアウト口 1 0 0 8 と重なる指掛部 2 8 1 7 を、アウト口 1 0 0 8 を貫通させて遊技パネル 1 1 0 0 のパネル板 1 1 1 0 の後面よりも後方へ突出させるようにしているため、当該指掛部 2 8 1 7 によりアウト口 1 0 0 8 の内面を覆って遊技者から見え難くすることができ、パチンコ機 1 の見栄えを良くすることができる。

30

【 1 8 2 6 】

[1 5 - 8 . 第八技術的特徴]

本明細書には、上記とは異なる以下のような技術的特徴を有している。

【 1 8 2 7 】

[1 5 - 8 a . 第八技術的特徴の背景]

近年では、パチンコ機のような遊技機において、遊技者の関心を引き付けさせることが可能な演出を行うための手段として、演出装置を大きくしたり、演出装置の可動領域を広くしたり、演出装置を派手に発光装飾させるようにしたりしている。

40

【 1 8 2 8 】

ところで、特許文献 Y（特開 2 0 1 7 - 0 1 8 1 8 5 号公報）のような従来の遊技機では、前面を遊技球が流下する遊技パネルの前面に、複数の入球口（例えば、一般入賞口）が設けられている入球ユニットが取付けられている。この入球ユニットの入球口に入球した遊技球は、遊技パネルの後方へ誘導した上で、遊技パネルよりも後方に設けられている球誘導ユニットにおいて球センサにより検知された後に下方へ排出される。このような入球ユニットを発光装飾させるためには、入球ユニットの後方に設けられている球誘導ユニットの後側に、LED が実装されている LED を設ける必要があり、LED 基板を設けることで入球ユニットの後方のスペースが狭くなり、演出装置を設けるためのスペースをよ

50

り広く確保することが困難となる問題がある。

【1829】

そこで、以下の手段では、上記の実情に鑑み、入球ユニットの後方の空間を確保し易くすることでよりインパクトのある演出を提示することが可能な遊技機の提供を課題とするものである。

【1830】

[15-8b. 第八技術的特徴の解決手段]

手段1：遊技機において、

「遊技球が入球可能な入球口を複数有し、前面を遊技球が流下可能な遊技パネルの前面に取付けられる入球ユニットを備える遊技機において、

前記入球ユニットは、

前記遊技パネルに設けられた位置決孔に挿入される位置決突起、及び前記遊技パネルに取付けるための第一取付孔を有し、前記遊技パネルを貫通するように設けられている開口を前側から塞ぐように前記遊技パネルに取付けられる第一構成部と、

該第一構成部に取付けるための第二取付孔を有し、前記第一構成部と前記開口内に所定の空間を形成するように前記第一構成部の後側から取付けられる第二構成部と、を備え、

前記第一構成部と前記第二構成部とで形成される前記空間にLEDが実装されているLED基板が設けられている」

ものであることを特徴とする。

【1831】

ここで、「入球口」としては、「遊技球の入球により所定の特典を付与する入賞口（例えば、一般入賞口、普通入賞口、始動入賞口（始動口）、大入賞口、役物入賞口、V入賞口、等）」、「遊技球が入球しても特典を付与せず、遊技者に戻すことなく遊技機外へ排出するアウト口」、等が挙げられる。

【1832】

また、「遊技パネル」としては、「ベニヤ板のような木製の合板からなるもの」、「透明樹脂板を切削加工したパネル板と、パネル板の外周を保持しているパネルホルダと、からなるもの」、「透明樹脂を射出成形したもの」、等が挙げられる。

【1833】

更に、「LED基板」としては、第一構成部に取付けられていても良いし、第二構成部に取付けられていても良い。また、「非接触面部」としては、第一構成部に設けられていても良いし、第二構成部に設けられていても良いし、第一構成部及び第二構成部の両方に設けられていても良い。

【1834】

手段1の構成によると、遊技球が入球可能な入球口を複数有し、前面を遊技球が流下可能な遊技パネルの前面に取付けられる入球ユニットを備える遊技機において、入球ユニットは、遊技パネルに設けられた位置決孔に挿入される位置決突起、及び遊技パネルに取付けるための第一取付孔を有し、遊技パネルを貫通するように設けられている開口を前側から塞ぐように遊技パネルに取付けられる第一構成部と、第一構成部に取付けるための第二取付孔を有し、第一構成部とで開口内に所定の空間を形成するように第一構成部の後側から取付けられる第二構成部と、を備え、第一構成部と第二構成部とで形成される空間にLEDが実装されているLED基板が設けられているものである（[発明を実施するための形態]では、[12-2b. サイドユニットの変形例2]の章、図107等の記載を参照）。

【1835】

これにより、第一構成部の後側から第二取付孔を介して取付ビスにより第二構成部を取付けた上で、第一構成部の位置決突起を前方から遊技パネルの位置決孔に挿入した上で、第一取付孔を介して取付ビスを遊技パネルにねじ込んで締め付けることにより、遊技パネルの前面に入球ユニットを取付けることができると共に、第一構成部により遊技パネルを貫通している開口を塞ぐことができるため、開口を通して遊技パネルの後方を見え難くす

10

20

30

40

50

ることができ、遊技機の見栄えを良くすることができると共に、遊技パネルの後側から開口を通して塵や埃等の異物が遊技パネルの前面側へ侵入することを防止することができる。そして、第一構成部と、第二取付孔を介して取付ビスにより第一構成部の後側から取付けられる第二構成部とで、遊技パネルの開口内に空間を形成すると共に、当該空間内にLED基板を設けているため、LED基板のLEDにより入球ユニットを発光装飾させることができる。この際に、遊技パネルの開口内に、LED基板が設けられる空間を形成しているため、当該空間やLED基板を遊技パネルの板厚内に収めることが可能となり、遊技パネルの後面からの後方への突出量を可及的に小さくすることができ、入球ユニットの後方のスペースをより広く確保することができる。従って、入球ユニットの後方に、大きな演出装置や可動領域の広い演出装置等を設けることが可能となるため、よりインパクトのある演出を遊技者に提示することができ、遊技者に対する訴求力の高い遊技機を提供することができる。

10

【1836】

なお、入球ユニットにおける遊技パネルに取付けるための第一取付孔を、位置決突起の近傍に設けることが望ましい。これにより、第一取付孔を介して取付ビスを遊技パネルにねじ込んで締め付けることで、位置決突起を遊技パネル側へ強く押し付けて遊技パネルの位置決孔へ確実に挿入させることができ、位置決突起の不完全挿入による浮き上がりを防止することができる。

【1837】

また、入球ユニットに、第一構成部と第二構成部とが互いに接する接触面部の一部に互いに接触していない非接触面部を設けることが望ましい。これにより、第一構成部と第二構成部との間の空間にLED基板を設けていると共に、第一構成部と第二構成部とが互いに接している接触面部の一部に、互いに接していない非接触面部を設けているため、当該非接触面部を通してLED基板からの熱を外部へ放熱することができ、熱による影響を回避させることができる。

20

【1838】

更に、上記のように非接触面部を設ける場合、遊技パネルの開口の前端側を第一構成部により塞いでいるため、非接触面部から外部へ放出された熱が、遊技パネルの前面側へ流れることはなく、遊技パネルの後面側へ放熱させることができる。

【1839】

また、上記のように非接触面部を設ける場合、入球ユニットを、遊技パネルの開口内の内周との間に隙間が設けられるように形成すると共に、非接触面部を、少なくとも上側となる接触面部に設けるようにすることが望ましい。これにより、第一構成部と第二構成部とで形成される空間内に設けられているLED基板からの熱を外部へ放熱可能な非接触面部を、接触面部における少なくとも上側の部位に設けているため、当該非接触面部によりLED基板からの熱を確実に外部へ放熱させることができ、空間内に熱が籠ることはない。この際に、入球ユニットにおいて遊技パネルの開口内に挿入されている部位の外周と、開口の内周と、の間に隙間を設けている。つまり、非接触面部と開口の内周との間に隙間を設けているため、LED基板からの熱を非接触面部から当該隙間へ確実に放熱させることができ、当該隙間を通して開口内から排熱することができる。

30

【1840】

また、上記のように非接触面部を設ける場合、平面視において非接触面部に重ならないようにLED基板を設けるようにすることが望ましい。これにより、LED基板が設けられている空間内に、非接触面部を通して塵や埃等の異物が侵入しても、LED基板にかかり難くすることができ、異物による影響を極力防ぐことができる。

40

【1841】

更に、遊技パネルを、不透明とすることが望ましい。これにより、遊技パネルを不透明にしていることから、遊技パネルの開口の内周面から遊技パネルの内部にLED基板のLEDからの光が入射することはなく、開口の内周面により反射させることが可能となるため、前方へ照射される光量の低下を抑制させることができ、LEDの発光による演出効果

50

を十分に発揮させ易くすることができる。

【1842】

また、上記のように非接触面部を設ける場合、非接触面部を、遊技パネルの後面よりも後方に設けるようにしても良い。これにより、第一構成部と第二構成部との間の空間内に設けられているLED基板からの熱を、非接触面部を通して確実に遊技パネルの後面よりも後方へ放熱させることができ、熱による影響を回避させることができる。

【1843】

また、第一構成部に、位置決突起が突出していると共に取付孔が貫通しており、遊技パネルの前面に当接可能な平板状の台板を有するようによっても良い。これにより、入球ユニットに平板状の台板を設けているため、取付孔を介して入球ユニットを遊技パネルの前面に取付けることで、台板により遊技パネルの開口を前側から塞ぐことができ、前側（遊技者側）から開口を通して遊技パネルの後方を台板により隠すことが可能となり、遊技機の見栄えを良くすることができる。

10

【1844】

また、上記のように、第一構成部に台板を有するようによりますと、入球ユニットの台板により遊技パネルの開口を前側から塞ぐことができるため、第一構成部と第二構成部との間の空間内に設けられているLED基板からの熱を、非接触面部を通して遊技パネルの後側へ放熱させることができると共に、遊技パネルの後側から塵や埃等の異物が、遊技パネルの開口を通して遊技パネルの前面側に侵入するのを防止することができる。

【1845】

手段2：手段1の構成において、

「前記入球ユニットは、

前記第一構成部と前記第二構成部とが互いに接する接触面部の一部に互いに接触していない非接触面部を設けられている」

ものであることを特徴とする。

20

【1846】

手段2の構成によると、入球ユニットは、第一構成部と第二構成部とが互いに接する接触面部の一部に互いに接触していない非接触面部を設けられているものである（[発明を実施するための形態]では、サイドユニット2800B、接触面部2830、非接触面部2831に関する記載を参照）。

30

【1847】

これにより、第一構成部と第二構成部との間の空間にLED基板を設けていると共に、第一構成部と第二構成部とが互いに接している接触面部の一部に、互いに接していない非接触面部を設けているため、当該非接触面部を通してLED基板からの熱を外部へ放熱させることができ、熱による影響を回避させることができる。

【1848】

また、遊技パネルの開口の前端側を第一構成部により塞いでいるため、非接触面部から外部へ放出された熱が、遊技パネルの前面側へ流れることはなく、遊技パネルの後面側へ放熱させることができる。

【1849】

手段3：手段2の構成において、

「前記入球ユニットは、前記遊技パネルの前記開口内の内周との間に隙間が設けられるように形成されており、

前記非接触面部は、少なくとも上側となる前記接触面部に設けられている」

ものであることを特徴とする。

40

【1850】

手段3の構成によると、入球ユニットは、遊技パネルの開口内の内周との間に隙間が設けられるように形成されており、非接触面部は、少なくとも上側となる接触面部に設けられているものである（[発明を実施するための形態]では、サイドユニット2800B及び非接触面部2831に関する記載を参照）。

50

【 1 8 5 1 】

これにより、第一構成部と第二構成部とで形成される空間内に設けられている L E D 基板からの熱を外部へ放熱可能な非接触面部を、接触面部における少なくとも上側の部位に設けているため、当該非接触面部により L E D 基板からの熱を確実に外部へ放熱させることができ、空間内に熱が籠ることはない。この際に、入球ユニットにおいて遊技パネルの開口内に挿入されている部位の外周と、開口の内周と、の間に隙間を設けている。つまり、非接触面部と開口の内周との間に隙間を設けているため、L E D 基板からの熱を非接触面部から当該隙間へ確実に放熱させることができ、当該隙間を通して開口内から排熱することができる。

【 1 8 5 2 】

手段 4：手段 2 又は手段 3 の構成において、

「平面視において前記非接触面部に重ならないように前記 L E D 基板が設けられている」ものであることを特徴とする。

【 1 8 5 3 】

手段 4 の構成によると、平面視において非接触面部に重ならないように L E D 基板が設けられているものである（〔発明を実施するための形態〕では、L E D 基板 2 8 2 5 及び非接触面部 2 8 3 1 に関する記載を参照）。

【 1 8 5 4 】

これにより、L E D 基板が設けられている空間内に、非接触面部を通して塵や埃等の異物が侵入しても、L E D 基板にかかり難くすることができ、異物による影響を極力防ぐことができる。

【 1 8 5 5 】

手段 5：手段 1 から手段 4 までの何れか一つの構成において、

「前記遊技パネルは、不透明である」ことを特徴とする。

【 1 8 5 6 】

ところで、遊技パネルを透明なものとすると、L E D 基板のからの光が、遊技パネルの開口の内周面から遊技パネルの内部に入射して拡散することにより、前方へ照射される光量が低下してしまい、L E D の発光による演出効果が弱くなる恐れがある。

【 1 8 5 7 】

手段 5 の構成によると、遊技パネルを、不透明としているものである（〔発明を実施するための形態〕では、遊技パネル 1 1 0 0 に関する記載を参照）。

【 1 8 5 8 】

これにより、遊技パネルを不透明にしていることから、遊技パネルの開口の内周面から遊技パネルの内部に L E D 基板の L E D からの光が入射することはなく、開口の内周面により反射させることが可能となるため、前方へ照射される光量の低下を抑制させることができ、L E D の発光による演出効果を十分に発揮させ易くすることができる。

【 1 8 5 9 】

手段 6：手段 2 から手段 5 までの何れか一つの構成において、

「前記非接触面部は、前記遊技パネルの後面よりも後方に設けられている」ものであることを特徴とする。

【 1 8 6 0 】

手段 6 の構成によると、非接触面部は、遊技パネルの後面よりも後方に設けられているものである（〔発明を実施するための形態〕では、サイドユニット 2 8 0 0 B に関する記載を参照）。

【 1 8 6 1 】

これにより、第一構成部と第二構成部との間の空間内に設けられている L E D 基板からの熱を、非接触面部を通して確実に遊技パネルの後面よりも後方へ放熱させることができ、熱による影響を回避させることができる。

【 1 8 6 2 】

10

20

30

40

50

手段 7：手段 1 から手段 6 までの何れか一つの構成において、

「前記第一構成部は、前記位置決突起が突出していると共に前記取付孔が貫通しており、前記遊技パネルの前面に当接可能な平板状の台板を有している」
ものであることを特徴とする。

【1863】

手段 7 の構成によると、第一構成部は、位置決突起が突出していると共に取付孔が貫通しており、遊技パネルの前面に当接可能な平板状の台板を有しているものである（[発明を実施するための形態]では、サイドユニット 2800B のユニット本体 2810 に関する記載を参照）。

【1864】

これにより、入球ユニットに平板状の台板を設けているため、取付孔を介して入球ユニットを遊技パネルの前面に取付けることで、台板により遊技パネルの開口を前側から塞ぐことができ、前側（遊技者側）から開口を通して遊技パネルの後方を台板により隠すことが可能となり、遊技機の見栄えを良くすることができる。

【1865】

また、入球ユニットの台板により遊技パネルの開口を前側から塞ぐことができるため、第一構成部と第二構成部との間の空間内に設けられている LED 基板からの熱を、非接触面部を通して遊技パネルの後側へ放熱させることができると共に、遊技パネルの後側から塵や埃等の異物が、遊技パネルの開口を通して遊技パネルの前面側に侵入するのを防止することができる。

【1866】

手段 8：遊技機において、

「遊技球が入球可能な入球口を複数有し、前面を遊技球が流下可能な遊技パネルの前面に取付けられる入球ユニットを備える遊技機において、

前記入球ユニットは、

前記遊技パネルに設けられた位置決孔に挿入される位置決突起、及び前記遊技パネルに取付けるための第一取付孔を有し、前記遊技パネルを貫通するように設けられている開口を前側から塞ぐように前記遊技パネルに取付けられる第一構成部と、

該第一構成部に取付けるための第二取付孔を有し、前記第一構成部と前記開口内に所定の空間を形成するように前記第一構成部の後側から取付けられる第二構成部と、
を備えると共に、前記遊技パネルの前記開口内の内周との間に隙間が設けられるように形成されており、

前記第一構成部と前記第二構成部とが互いに接する接触面部における少なくとも上側となる部位に互いに接触していない非接触面部を設け、

平面視において該非接触面部に重ならないように、前記第一構成部と前記第二構成部とで形成される前記空間に LED が実装されている LED 基板が設けられている」

ものであることを特徴とする。

【1867】

手段 8 の構成によると、遊技球が入球可能な入球口を複数有し、前面を遊技球が流下可能な遊技パネルの前面に取付けられる入球ユニットを備える遊技機において、入球ユニットは、遊技パネルに設けられた位置決孔に挿入される位置決突起、及び遊技パネルに取付けるための第一取付孔を有し、遊技パネルを貫通するように設けられている開口を前側から塞ぐように遊技パネルに取付けられる第一構成部と、第一構成部に取付けるための第二取付孔を有し、第一構成部と開口内に所定の空間を形成するように第一構成部の後側から取付けられる第二構成部と、を備えると共に、遊技パネルの開口内の内周との間に隙間が設けられるように形成されており、第一構成部と第二構成部とが互いに接する接触面部における少なくとも上側となる部位に互いに接触していない非接触面部を設け、平面視において非接触面部に重ならないように、第一構成部と第二構成部とで形成される空間に LED が実装されている LED 基板が設けられているものである。

【1868】

10

20

30

40

50

これにより、第一構成部の後側から第二取付孔を介して取付ビスにより第二構成部を取付けた上で、第一構成部における平板状の台板から突出している位置決突起を前方から遊技パネルの位置決孔に挿入した上で、台板が遊技パネルの前面に当接するように、第一取付孔を介して取付ビスを遊技パネルにねじ込んで締め付けることにより、遊技パネルの前面に入球ユニットを取付けることができると共に、第一構成部の台板により遊技パネルを貫通している開口を塞ぐことができるため、開口を通して遊技パネルの後方を見え難くすることができる。遊技機の見栄えを良くすることができると共に、遊技パネルの後側から開口を通して塵や埃等の異物が遊技パネルの前面側へ侵入することを防止することができる。そして、第一構成部と、第二取付孔を介して取付ビスにより第一構成部の後側から取付けられる第二構成部とで、遊技パネルの開口内に空間を形成すると共に、当該空間内にLED基板を設けているため、LED基板のLEDにより入球ユニットを発光装飾させることができる。この際に、遊技パネルの開口内に、LED基板が設けられる空間を形成しているため、当該空間やLED基板を遊技パネルの板厚内に収めることが可能となり、遊技パネルの後面からの後方への突出量を可及的に小さくすることができ、入球ユニットの後方のスペースをより広く確保することができる。従って、入球ユニットの後方に、大きな演出装置や可動領域の広い演出装置等を設けることが可能となるため、よりインパクトのある演出を遊技者に提示することができ、遊技者に対する訴求力の高い遊技機を提供することができる。

10

【1869】

また、第一構成部と第二構成部との間の空間にLED基板を設けていると共に、第一構成部と第二構成部とが互いに接している接触面部における少なくとも上側となる部位に、互いに接していない非接触面部を設けているため、当該非接触面部を通してLED基板からの熱を外部へ放熱することができ、熱による影響を回避させることができる。この際に、入球ユニットにおいて遊技パネルの開口内に挿入されている部位の外周と、開口の内周と、の間に隙間を設けている。つまり、非接触面部と開口の内周との間に隙間を設けているため、LED基板からの熱を非接触面部から当該隙間へ確実に放熱させることができる。そして、遊技パネルの開口の前端側を第一構成部の台板により塞いでいるため、非接触面部から当該隙間へ放出された熱を、当該隙間を通して、遊技パネルの前面側へ流すことなく、遊技パネルの後面側へ誘導することができ、LED基板からの熱を確実に放熱させることができる。

20

30

【1870】

また、平面視において非接触面部に重ならないようにLED基板を設けているため、LED基板が設けられている空間内に、非接触面部を通して塵や埃等の異物が侵入しても、LED基板にかかり難くすることができ、異物による影響を極力防ぐことができる。

【1871】

更に、遊技パネルを不透明にしていることから、遊技パネルの開口の内周面から遊技パネルの内部にLED基板のLEDからの光が入射することはなく、開口の内周面により反射させることが可能となるため、前方へ照射される光量の低下を抑制させることができ、LEDの発光による演出効果を十分に発揮させ易くすることができる。

【1872】

40

また、入球ユニットの台板により遊技パネルの開口を前側から塞ぐようにしているため、第一構成部と第二構成部との間の空間内に設けられているLED基板からの熱を、非接触面部を通して遊技パネルの後側へ放熱させることができると共に、遊技パネルの後側から塵や埃等の異物が、遊技パネルの開口を通して遊技パネルの前面側へ侵入するのを防止することができる。

【1873】

なお、入球ユニットの第一構成部において、遊技パネルに取付けるための台板を貫通している第一取付孔を、位置決突起の近傍に設けることが望ましい。これにより、第一取付孔を介して取付ビスを遊技パネルにねじ込んで締め付けることで、位置決突起を遊技パネル側へ強く押し付けて遊技パネルの位置決孔へ確実に挿入させることができ、位置決突起

50

の不完全挿入による浮き上がりを防止することができる。

【 1 8 7 4 】

このように、上記の解決手段によれば、入球ユニットの後方の空間を確保し易くすることによりインパクトのある演出を提示することが可能な遊技機を提供することができる。

【 1 8 7 5 】

[1 5 - 8 c . 第八技術的特徴の解決手段と実施形態との関係]

本実施形態の遊技盤 5 における遊技パネル 1 1 0 0 のパネル板 1 1 1 0 は上記解決手段の遊技パネルに、本実施形態におけるパネル板 1 1 1 0 の開口部 1 1 1 2 は上記解決手段の開口部に、本実施形態における位置決孔 1 1 1 3 は上記解決手段の位置決孔に、本実施形態における一般入賞口 2 0 0 1、及び第一構成部材 2 8 1 1 の球受部 2 8 1 1 b は上記解決手段の入球口に、本実施形態におけるサイドユニット 2 8 0 0 B、サイドユニット 2 8 0 0 C、サイドユニット 2 8 0 0 D、サイドユニット 2 8 0 0 E、サイドユニット 2 8 0 0 F は上記解決手段の入球ユニットに、夫々相当している。

【 1 8 7 6 】

また、本実施形態におけるユニット本体 2 8 1 0 及びユニット本体 2 8 1 0 A は上記解決手段の第一構成部に、本実施形態における台板 2 8 1 1 a は上記解決手段の台板に、本実施形態における位置決突起 2 8 1 1 c は上記解決手段の位置決突起に、本実施形態における取付孔 2 8 1 1 d は上記解決手段の取付孔に、本実施形態におけるユニットカバー 2 8 2 0 は上記解決手段の第二構成部に、本実施形態における LED 基板 2 8 2 5 は上記解決手段の LED 基板に、夫々相当している。また、本実施形態における接触面部 2 8 3 0 (支持枠部 2 8 1 4 とユニットカバー 2 8 2 0 とが接している部位) は上記解決手段の接触面部に、本実施形態における非接触面部 2 8 3 1 (支持枠部 2 8 1 4 の切欠部 2 8 1 4 b 及びユニットカバー 2 8 2 0 の切欠部 2 8 2 0 c) は上記解決手段の非接触面部に、夫々相当している。

【 1 8 7 7 】

[1 5 - 8 d . 第八技術的特徴の特徴的な作用効果]

ここでは、本実施形態におけるサイドユニット 2 8 0 0 B、サイドユニット 2 8 0 0 C、サイドユニット 2 8 0 0 D、サイドユニット 2 8 0 0 E、及びサイドユニット 2 8 0 0 F の特徴として、サイドユニット 2 8 0 0 B を代表して記載する。本実施形態によれば、遊技パネル 1 1 0 0 におけるパネル板 1 1 1 0 の前面に取付けられるサイドユニット 2 8 0 0 B において、ユニット本体 2 8 1 0 の後側から取付孔を介して取付ビスによりユニットカバー 2 8 2 0 を取付けた上で、ユニット本体 2 8 1 0 の第一構成部材 2 8 1 1 における平板状の台板 2 8 1 1 a から突出している位置決突起 2 8 1 1 c を前方から遊技パネル 1 1 0 0 におけるパネル板 1 1 1 0 の位置決孔 1 1 1 3 に挿入した上で、台板 2 8 1 1 a がパネル板 1 1 1 0 の前面に当接するように、取付孔 2 8 1 1 d を介して取付ビスをパネル板 1 1 1 0 にねじ込んで締め付けることにより、パネル板 1 1 1 0 の前面にサイドユニット 2 8 0 0 B を取付けることができると共に、台板 2 8 1 1 a によりパネル板 1 1 1 0 を貫通している開口部 1 1 1 2 を塞ぐことができるため、開口部 1 1 1 2 を通して遊技パネル 1 1 0 0 の後方を見え難くすることができ、パチンコ機 1 の見栄えを良くすることができる。この際に、遊技パネル 1 1 0 0 におけるパネル板 1 1 1 0 の後側から開口部 1 1 1 2 を通して塵や埃等の異物がパネル板 1 1 1 0 の前面側 (遊技領域 5 a) へ侵入することを防止することができる。そして、ユニット本体 2 8 1 0 と、取付孔を介して取付ビスによりユニット本体 2 8 1 0 の後側から取付けられるユニットカバー 2 8 2 0 とで、パネル板 1 1 1 0 の開口部 1 1 1 2 内に空間を形成すると共に、当該空間内に LED 基板 2 8 2 5 を設けているため、LED 基板 2 8 2 5 の LED 2 8 2 5 a によりサイドユニット 2 8 0 0 B を発光装飾させることができる。この際に、遊技パネル 1 1 0 0 におけるパネル板 1 1 1 0 の開口部 1 1 1 2 内に、LED 基板 2 8 2 5 が設けられる空間を形成しているため、当該空間や LED 基板 2 8 2 5 をパネル板 1 1 1 0 の板厚内に収めることが可能となり、パネル板 1 1 1 0 の後面からの後方への突出量を可及的に小さくすることができ、サイドユニット 2 8 0 0 B の後方のスペースをより広く確保することができる。従って、サイ

10

20

30

40

50

ドユニット 2800B の後方に、大きな演出装置や可動領域の広い演出装置等を設けることが可能となるため、よりインパクトのある演出を遊技者に提示することができ、遊技者に対する訴求力の高いパチンコ機 1 を提供することができる。

【1878】

また、サイドユニット 2800B におけるユニット本体 2810 とユニットカバー 2820 との間の空間に LED 基板 2825 を設けていると共に、ユニット本体 2810 とユニットカバー 2820 とが互いに接している接触面部 2830 における少なくとも上側となる部位に、互いに接していない非接触面部 2831 (切欠部 2820c) を設けているため、当該非接触面部 2831 を通して LED 基板 2825 からの熱を外部へ放熱することができ、熱による影響を回避させることができる。この際に、サイドユニット 2800B においてパネル板 1110 の開口部 1112 内に挿入されている部位の外周と、開口部 1112 の内周と、の間に隙間を設けている。つまり、非接触面部 2831 と開口部 1112 の内周との間に隙間を設けているため、LED 基板 2825 からの熱を非接触面部 2831 から当該隙間へ確実に放熱させることができる。そして、遊技パネル 1100 におけるパネル板 1110 の開口部 1112 の前端側をユニット本体 2810 における第一構成部材 2811 の台板 2811a により塞いでいるため、非接触面部 2831 から当該隙間へ放出された熱を、当該隙間を通して、パネル板 1110 の前面側へ流すことなく、パネル板 1110 の後面側へ誘導することができ、LED 基板 2825 からの熱を確実に放熱させることができる。

10

【1879】

また、平面視において非接触面部 2831 に重ならないように LED 基板 2825 を設けているため、LED 基板 2825 が設けられている空間内に、非接触面部 2831 を通して塵や埃等の異物が侵入しても、LED 基板 2825 にかかり難くすることができ、異物による影響を極力防ぐことができる。

20

【1880】

更に、遊技パネル 1100 を不透明すると、遊技パネル 1100 の開口部 1112 の内周面から遊技パネル 1100 の内部に LED 基板 2825 の LED 2825a からの光が入射することはなく、開口部 1112 の内周面により反射させることが可能となるため、前方へ照射される光量の低下を抑制させることができ、LED 2825a の発光による演出効果を十分に発揮させ易くすることができる。

30

【1881】

また、サイドユニット 2800B における第一構成部材 2811 の台板 2811a により遊技パネル 1100 のパネル板 1110 の開口部 1112 を前側から塞ぐようにしているため、ユニット本体 2810 とユニットカバー 2820 との間の空間内に設けられている LED 基板 2825 からの熱を、非接触面部 2831 を通してパネル板 1110 の後側へ放熱させることができると共に、パネル板 1110 の後側から塵や埃等の異物が、パネル板 1110 の開口部 1112 を通してパネル板 1110 の前面側に侵入するのを防止することができる。

【1882】

また、サイドユニット 2800B では、ユニット本体 2810 における第一構成部材 2811 において、遊技パネル 1100 のパネル板 1110 に取付けるための台板 2811a を貫通している取付孔 2811d を、位置決突起 2811c の近傍に設けているため、取付孔 2811d を介して取付ビスを遊技パネル 1100 のパネル板 1110 にねじ込んで締め付けることで、位置決突起 2811c をパネル板 1110 側へ強く押し付けてパネル板 1110 の位置決孔 1113 へ確実に挿入させることができ、位置決突起 2811c の不完全挿入による浮き上がりを防止することができる。

40

【1883】

[15-9. 第九技術的特徴]

本明細書には、上記とは異なる以下のような技術的特徴を有している。

【1884】

50

[15 - 9 a . 第九技術的特徴の背景]

近年では、パチンコ機のような遊技機において、遊技者の関心を引き付けさせることが可能な演出を行うための手段として、演出装置を大きくしたり、演出装置の可動範囲を広くしたり、演出装置を派手に発光装飾させるようにしたりしている。

【 1885 】

この種の遊技機として、例えば、特許文献 Y (特開 2017 - 018185 号公報) のような従来の遊技機では、前面を遊技球が流下する遊技パネルの前面に複数の入球口 (例えば、一般入賞口) を有する入球ユニットと、入球ユニットの入球口に入球した遊技球を遊技パネルの後方において検知した上で下方へ排出させる球誘導ユニットと、を備えているものが知られている。

10

【 1886 】

しかしながら、特許文献 Y の技術では、遊技パネルの後方に球誘導ユニットが設けられているため、当該球誘導ユニットの存在により、入球ユニットの後方のスペースが狭くなり、演出装置を設けるためのスペースをより広く確保することができなかった。

【 1887 】

そこで、以下の手段では、上記の実情に鑑み、入球ユニットの後方の空間を確保し易くすることでよりインパクトのある演出を提示することが可能な遊技機の提供を課題とするものである。

【 1888 】

[15 - 9 b . 第九技術的特徴の解決手段]

20

手段 1 : 遊技機において、

「遊技球が入球可能な入球口を複数有し、前面を遊技球が流下可能な遊技板の前面に取付けられる入球ユニットを備える遊技機において、

前記入球ユニットは、

前記遊技板に設けられた位置決孔に挿入される位置決突起、及び前記遊技板に取付けるための取付孔を有し、前記遊技板を貫通するように設けられている開口を前側から塞ぐように前記遊技板に取付けられる第一構成部と、

該第一構成部の後側に設けられており、前記入球口に入球した遊技球が、前記遊技板の板厚内にかかるように前記開口内において前記遊技板の板面に沿って流下可能な球通路を有する第二構成部と、」

30

を備えることを特徴とする。

【 1889 】

ここで、「入球口」としては、「遊技球の入球により所定の特典を付与する入賞口 (例えば、一般入賞口、普通入賞口、始動入賞口 (始動口)、大入賞口、役物入賞口、V 入賞口、等)」、「遊技球が入球しても特典を付与せず、遊技者に戻すことなく遊技機外へ排出するアウト口」、等が挙げられる。

【 1890 】

また、「遊技板」としては、障害釘が所定のゲージ配列で植設されるものであり、「ベニヤ板のような木製の合板からなるもの」、「透明樹脂板を切削加工したパネル板からなるもの」、「透明樹脂を射出成形したもの」、等が挙げられる。

40

【 1891 】

更に、「球通路」としては、全体が遊技板の板厚内にかかるように延出していても良いし、一部が遊技板の板厚内にかかるように延出していても良い。

【 1892 】

手段 1 の構成によると、遊技球が入球可能な入球口を複数有し、前面を遊技球が流下可能な遊技板の前面に取付けられる入球ユニットを備える遊技機において、入球ユニットは、遊技板に設けられた位置決孔に挿入される位置決突起、及び遊技板に取付けるための取付孔を有し、遊技板を貫通するように設けられている開口を前側から塞ぐように遊技板に取付けられる第一構成部と、第一構成部の後側に設けられており、入球口に入球した遊技球が、遊技板の板厚内にかかるように開口内において遊技板の板面に沿って流下可能な球

50

通路を有する第二構成部と、を備えるものである（〔発明を実施するための形態〕では、〔12-1.第二実施形態のサイドユニット〕の章、図103乃至図108等の記載を参照）。

【1893】

これにより、第一構成部の位置決突起を前方から遊技パネルの位置決孔に挿入した上で、取付孔を介して取付ビスを遊技板にねじ込んで締め付けることにより、遊技板の前面に第一構成部（入球ユニット）を取付けることができると共に、第一構成部により遊技板を貫通している開口を塞ぐことができるため、開口を通して遊技板の後方を見え難くすることができ、遊技機の見栄えを良くすることができることと共に、遊技板の後側から開口を通して塵や埃等の異物が遊技板の前面側へ侵入することを防止することができる。そして、第一構成部の後側に設けられている第二構成部に、遊技板の板厚内にかかるように開口内において遊技板の板面に沿って延出している球通路を設けていることから、当該球通路により入球口に入球した遊技球を、遊技板の板厚内にかかるようにして流下させることができるため、遊技板の板厚を利用することにより、入球ユニットにおける遊技板の後面からの後方への突出量を可及的に小さくすることができ、入球ユニットの後方のスペースをより広く確保することができる。従って、入球ユニットの後方に、大きな演出装置や可動領域の広い演出装置（可動役物）等を設けることが可能となるため、よりインパクトのある演出を遊技者に提示することができ、遊技者に対する訴求力の高い遊技機を提供することができる。

10

【1894】

なお、入球ユニットの第一構成部における遊技板に取付けるための取付孔を、位置決突起の近傍に設けることが望ましい。これにより、取付孔を介して取付ビスを遊技板にねじ込んで締め付けることで、位置決突起を遊技板側へ強く押し付けて遊技板の位置決孔へ確実に挿入させることができ、位置決突起の不完全挿入による浮き上がりを防止することができる。

20

【1895】

また、球通路における少なくとも可動役物の前方となる部位を、遊技板の板厚内にかかるように設けるようにしても良い。これにより、球通路における演出装置としての可動役物の前方となる部位を、遊技板の板厚内にかかるようにしているため、可動役物が設けられている部位の前後方向のスペースを十分に確保することができると共に、可動役物の可動範囲をより広くすることができ、よりインパクトの高い演出を遊技者に見せることが可能な遊技機を提供することができる。

30

【1896】

また、上記のように、球通路における可動役物の前方となる部位を遊技板の板厚内にかかるように設ける場合、上述したように、遊技板の後側において可動役物が設けられている部位の前後方向のスペースを十分に確保することが可能となるため、例えば、入球ユニットと可動役物との間に装飾体を配置すること、当該装飾体により下降位置の可動役物を遊技者から見え難いように隠すことができる。これにより、可動役物を下降位置から上昇させると可動役物が出現するような演出を遊技者に見せることができ、遊技者に強いインパクトを与えて楽しませることが可能な遊技機を提供することができる。

40

【1897】

更に、球通路における後方に設けられている可動役物よりも下方の部位に、球通路を流下している遊技球を検知する球センサを設けるようにしても良い。これにより、入球口に入球した遊技球を検知する球センサを、後方に設けられている可動役物よりも下方の部位に設けているため、球センサが可動役物の妨げになることはなく、可動役物による所望の演出効果を十分に発揮させることができる。

【1898】

また、球通路に、入球口と連通しており後方へ延出している支流部と、支流部と合流しており遊技板の板面に沿って下方へ延出している主流部と、を有するようにしても良い。これにより、各入球口において連通している夫々の支流部を、主流部に合流させて流下さ

50

せるようにしているため、複数の入球口に対して夫々に球通路を設ける必要がなく、一つの球通路で纏めて排出させることができると共に、入球ユニットの後方の空間を確保し易くすることができる。

【1899】

また、第二構成部を第一構成部の後側に取付けるようにしても良い。これにより、第一構成部の後側に第二構成部を取付けているため、第二構成部により第一構成部の剛性を高めることができる。詳述すると、例えば、リサイクル等による遊技機の分解作業において、第一構成部を前方へ引っ張って遊技板から取外す際に、第一構成部の剛性が低いと、第一構成部が撓んでしまい、その撓みによって遊技板の位置決孔に挿入されていた位置決突起が傾くことで、位置決孔から抜け難くなり、分解作業に手間がかかる恐れがある。これに対して、第二構成部を第一構成部の後側に取付けるようにすると、第二構成部には球通路が設けられており、当該球通路はその断面がコ字状となっていることから、第二構成部の剛性が球通路の存在によって高められているため、この第二構成部を取付けることで第一構成部（入球ユニット）の剛性を高めることができる。従って、リサイクル等による遊技機の分解作業において、入球ユニットを前方へ引っ張った時に、入球ユニットの剛性が高められていることで位置決突起が突出している第一構成部が撓むことはないため、遊技板の位置決孔に対して位置決突起が傾くことはなく、遊技板から入球ユニットを簡単に取外すことができ、分別する際の分解作業を軽減することが可能な遊技機を提供することができる。

10

【1900】

更に、第二構成部を、遊技板の後方に設けられている背面部材に取付けるようにしても良い。これにより、入球ユニットの第二構成部を、遊技板の後方の背面部材に取付けているため、球通路を遊技板の後側において遊技板を貫通している開口よりも下方へ延出させることが可能となる。詳述すると、第一構成部に第二構成部を取付けるようにすると、第一構成部により遊技板の開口を前側から塞ぐことから、球通路が設けられている第二構成部を開口よりも小さくする必要があり、球通路の一部を遊技板の後側において開口よりも下方へ延出させることが困難となる。これに対して、第二構成部を遊技板の後方に設けられている背面部材に取付けるようにすると、球通路の一部を遊技板の後側において開口よりも下方へ延出させるようにすることができる。従って、球通路を遊技板の下端まで延出させることが可能となるため、下方へ排出される遊技球の落下高さを低くすることができ、排出される遊技球による衝撃を低減させることができる。また、球通路の一部を遊技板の後側において開口よりも下方へ延出させるようにすることができるため、遊技板を貫通している開口を、遊技板の下端まで下方へ延長させる必要がなく、遊技板の強度が低下することはない。

20

30

【1901】

また、上記のように、入球ユニットの第二構成部を遊技板の後方の背面部材に取付けるようにすると、球通路に球センサを設ける場合、球センサのような電子部品が遊技板の後方の背面部材側に設けられることとなり、電子部品を背面部材側に纏めることができ、遊技板側に球センサのような電子部品を設ける必要がない。従って、遊技機の組立作業や分解作業において、遊技板側から電子部品の配線が延出していないため、当該配線が障害釘等の部材に引っ掛かって作業の邪魔になったり配線が切れてしまったりすることはない。

40

【1902】

手段2：手段1の構成において、

「前記第二構成部は、前記球通路における少なくとも可動役物の前方となる部位が前記遊技板の板厚内にかかるように設けられている」

ものであることを特徴とする。

【1903】

手段2の構成によると、第二構成部は、球通路における少なくとも可動役物の前方となる部位が遊技板の板厚内にかかるように設けられているものである（[発明を実施するための形態]では、第二構成部材2812の球通路2812aに関する記載を参照）。

50

【1904】

これにより、球通路における演出装置としての可動役物の前方となる部位を、遊技板の板厚内にかかるようにしているため、可動役物が設けられている部位の前後方向のスペースを十分に確保することができると共に、可動役物の可動範囲をより広くすることができ、よりインパクトの高い演出を遊技者に見せることが可能な遊技機を提供することができる。

【1905】

また、上述したように、遊技板の後側において可動役物が設けられている部位の前後方向のスペースを十分に確保することが可能となるため、例えば、入球ユニットと可動役物との間に装飾体を配置すること、当該装飾体により下降位置の可動役物を遊技者から見え難いように隠すことができる。これにより、可動役物を下降位置から上昇させると可動役物が出現するような演出を遊技者に見せることができ、遊技者に強いインパクトを与えて楽しませることが可能な遊技機を提供することができる。

10

【1906】

手段3：手段1又は手段2の構成において、

「前記第二構成部は、前記球通路における後方に設けられている可動役物よりも下方の部位に、前記球通路を流下している遊技球を検知する球センサが設けられている」ものであることを特徴とする。

【1907】

手段3の構成によると、第二構成部は、球通路における後方に設けられている可動役物よりも下方の部位に、球通路を流下している遊技球を検知する球センサが設けられているものである（[発明を実施するための形態]では、球センサ2813bに関する記載を参照）。

20

【1908】

これにより、入球口に入球した遊技球を検知する球センサを、後方に設けられている可動役物よりも下方の部位に設けているため、球センサが可動役物の妨げになることはなく、可動役物による所望の演出効果を十分に発揮させることができる。

【1909】

手段4：手段1から手段3までの何れか一つの構成において、

「前記球通路は、前記入球口と連通しており後方へ延出している支流部と、該支流部と合流しており前記遊技板の板面に沿って下方へ延出している主流部と、を有している」ものであることを特徴とする。

30

【1910】

手段4の構成によると、球通路は、入球口と連通しており後方へ延出している支流部と、支流部と合流しており遊技板の板面に沿って下方へ延出している主流部と、を有しているものである（[発明を実施するための形態]では、球通路2812aにおける支流部2801及び主流部2802に関する記載を参照）。

【1911】

これにより、各入球口において連通している夫々の支流部を、主流部に合流させて流下させるようにしているため、複数の入球口に対して夫々に球通路を設ける必要がなく、一つの球通路で纏めて排出させることができると共に、入球ユニットの後方の空間を確保し易くすることができる。

40

【1912】

手段5：手段1から手段4までの何れか一つの構成において、

「前記第二構成部は、第一構成部の後側に取付けられている」

ものであることを特徴とする。

【1913】

手段5の構成によると、第二構成部は、第一構成部の後側に取付けられているものである（[発明を実施するための形態]では、サイドユニット2800の第二構成部材2812に関する記載を参照）。

50

【1914】

これにより、第一構成部の後側に第二構成部を取付けているため、第二構成部により第一構成部の剛性を高めることができる。詳述すると、例えば、リサイクル等による遊技機の分解作業において、第一構成部を前方へ引っ張って遊技板から取外す際に、第一構成部の剛性が低いと、第一構成部が撓んでしまい、その撓みによって遊技板の位置決孔に挿入されていた位置決突起が傾くことで、位置決孔から抜け難くなり、分解作業に手間がかかる恐れがある。これに対して、本手段では、第二構成部には球通路が設けられており、当該球通路はその断面がコ字状となっていることから、第二構成部の剛性が球通路の存在によって高められているため、この第二構成部を取付けることで第一構成部（入球ユニット）の剛性を高めることができる。従って、リサイクル等による遊技機の分解作業において、入球ユニットを前方へ引っ張った時に、入球ユニットの剛性が高められていることで位置決突起が突出している第一構成部が撓むことはないため、遊技板の位置決孔に対して位置決突起が傾くことはなく、遊技板から入球ユニットを簡単に取外すことができ、分別する際の分解作業を軽減することが可能な遊技機を提供することができる。

10

【1915】

手段6：手段1から手段4までの何れか一つの構成において、

「前記第二構成部は、前記遊技板の後方に設けられている背面部材に取付けられている」ものであることを特徴とする。

【1916】

ここで、「背面部材」としては、「背面装飾体」、「裏ユニット」、「裏箱」、等が挙げられる。

20

【1917】

手段6の構成によると、第二構成部は、遊技板の後方に設けられている背面部材に取付けられているものである（[発明を実施するための形態]では、サイドユニット2800Aの第二構成部材2813に関する記載を参照）。

【1918】

これにより、入球ユニットの第二構成部を、遊技板の後方の背面部材に取付けているため、球通路を遊技板の後側において遊技板を貫通している開口よりも下方へ延出させることが可能となる。詳述すると、第一構成部に第二構成部を取付けるようにすると、第一構成部により遊技板の開口を前側から塞ぐことから、球通路が設けられている第二構成部を開口よりも小さくする必要があり、球通路の一部を遊技板の後側において開口よりも下方へ延出させることが困難となる。これに対して、本手段では、第二構成部を遊技板の後方の背面部材に取付けているため、球通路の一部を遊技板の後側において開口よりも下方へ延出させるようにすることができる。従って、球通路を遊技板の下端まで延出させることが可能となるため、下方へ排出される遊技球の落下高さを低くすることができ、排出される遊技球による衝撃を低減させることができる。また、球通路の一部を遊技板の後側において開口よりも下方へ延出させるようにすることができるため、遊技板を貫通している開口を、遊技板の下端まで下方へ延長させる必要がなく、遊技板の強度が低下することはない。

30

【1919】

また、入球ユニットの第二構成部を、遊技板の後方の背面部材に取付けているため、球通路に球センサを設ける場合、球センサのような電子部品が遊技板の後方の背面部材側に設けられることとなり、電子部品を背面部材側に纏めることができ、遊技板側に球センサのような電子部品を設ける必要がない。従って、遊技機の組立作業や分解作業において、遊技板側から電子部品の配線が延出していないため、当該配線が障害釘等の部材に引っ掛かって作業の邪魔になったり配線が切れてしまったりすることはない。

40

【1920】

手段7：遊技機において、

「遊技球が入球可能な入球口を複数有し、前面を遊技球が流下可能な遊技板の前面に取付けられる入球ユニットを備える遊技機において、

50

前記入球ユニットは、

前記遊技板に設けられた位置決孔に挿入される位置決突起、及び前記遊技板に取付けるための取付孔を有し、前記遊技板を貫通するように設けられている開口を前側から塞ぐように前記遊技板に取付けられる第一構成部と、

該第一構成部の後側に設けられており、前記入球口に入球した遊技球が、前記遊技板の板厚内にかかるように前記開口内において前記遊技板の板面に沿って流下可能な球通路を有する第二構成部と、

を備え、

該第二構成部は、第一構成部の後側、又は、前記遊技板の後方に設けられている背面部材、に取付けられていると共に、可動役物よりも下方の部位に前記球通路を流下している遊技球を検知する球センサが設けられており、

10

前記球通路は、前記入球口と連通しており後方へ延出している支流部と、該支流部と合流しており前記遊技板の板面に沿って下方へ延出している主流部と、を有し、少なくとも前記可動役物の前方となる部位が前記遊技板の板厚内にかかるように設けられている」ものであることを特徴とする。

【1921】

手段7の構成によると、遊技球が入球可能な入球口を複数有し、前面を遊技球が流下可能な遊技板の前面に取付けられる入球ユニットを備える遊技機において、入球ユニットは、遊技板に設けられた位置決孔に挿入される位置決突起、及び遊技板に取付けるための取付孔を有し、遊技板を貫通するように設けられている開口を前側から塞ぐように遊技板に取付けられる第一構成部と、第一構成部の後側に設けられており、入球口に入球した遊技球が、遊技板の板厚内にかかるように開口内において遊技板の板面に沿って流下可能な球通路を有する第二構成部と、を備え、第二構成部は、第一構成部の後側、又は、遊技板の後方に設けられている背面部材、に取付けられていると共に、可動役物よりも下方の部位に球通路を流下している遊技球を検知する球センサが設けられており、球通路は、入球口と連通しており後方へ延出している支流部と、支流部と合流しており遊技板の板面に沿って下方へ延出している主流部と、を有し、少なくとも可動役物の前方となる部位が遊技板の板厚内にかかるように設けられているものである。

20

【1922】

これにより、第一構成部の位置決突起を前方から遊技パネルの位置決孔に挿入した上で、取付孔を介して取付ビスを遊技板にねじ込んで締め付けることにより、遊技板の前面に第一構成部（入球ユニット）を取付けることができると共に、第一構成部により遊技板を貫通している開口を塞ぐことができるため、開口を通して遊技板の後方を見え難くすることができ、遊技機の見栄えを良くすることができると共に、遊技板の後側から開口を通して塵や埃等の異物が遊技板の前面側へ侵入することを防止することができる。そして、第一構成部の後側に設けられている第二構成部に、遊技板の板厚内にかかるように開口内において遊技板の板面に沿って延出している球通路を設けていることから、当該球通路により入球口に入球した遊技球を、遊技板の板厚内にかかるようにして流下させることができるため、遊技板の板厚を利用することにより、入球ユニットにおける遊技板の後面からの後方への突出量を可及的に小さくすることができ、入球ユニットの後方のスペースをより広く確保することができる。従って、入球ユニットの後方に、大きな演出装置や可動領域の広い演出装置（可動役物）等を設けることが可能となるため、よりインパクトのある演出を遊技者に提示することができ、遊技者に対する訴求力の高い遊技機を提供することができる。

30

40

【1923】

また、球通路における演出装置としての可動役物の前方となる部位を、遊技板の板厚内にかかるようにしているため、可動役物が設けられている部位の前後方向のスペースを十分に確保することができると共に、可動役物の可動範囲をより広くすることができ、よりインパクトの高い演出を遊技者に見せることが可能な遊技機を提供することができる。

【1924】

50

また、上述したように、遊技板の後側において可動役物が設けられている部位の前後方向のスペースを十分に確保することが可能となるため、例えば、入球ユニットと可動役物との間に装飾体を配置すること、当該装飾体により下降位置の可動役物を遊技者から見えないように隠すことができる。これにより、可動役物を下降位置から上昇させると可動役物が出現するような演出を遊技者に見せることができ、遊技者に強いインパクトを与えて楽しませることが可能な遊技機を提供することができる。

【1925】

更に、入球口に入球した遊技球を検知する球センサを、後方に設けられている可動役物よりも下方の部位に設けているため、球センサが可動役物の妨げになることはなく、可動役物による所望の演出効果を十分に発揮させることができる。

【1926】

また、各入球口において連通している夫々の支流部を、主流部に合流させて流下させるようにしているため、複数の入球口に対して夫々に球通路を設ける必要がなく、一つの球通路で纏めて排出させることができると共に、入球ユニットの後方の空間を確保し易くすることができる。

【1927】

また、第一構成部の後側に第二構成部を取付けるようにすると、第二構成部により第一構成部の剛性を高めることができる。詳述すると、例えば、リサイクル等による遊技機の分解作業において、第一構成部を前方へ引っ張って遊技板から取外す際に、第一構成部の剛性が低いと、第一構成部が撓んでしまい、その撓みによって遊技板の位置決孔に挿入されていた位置決突起が傾くことで、位置決孔から抜け難くなり、分解作業に手間がかかる恐れがある。これに対して、第二構成部を第一構成部の後側に取付けるようにすると、第二構成部には球通路が設けられており、当該球通路はその断面がコ字状となっていることから、第二構成部の剛性が球通路の存在によって高められているため、この第二構成部を取付けることで第一構成部（入球ユニット）の剛性を高めることができる。従って、リサイクル等による遊技機の分解作業において、入球ユニットを前方へ引っ張った時に、入球ユニットの剛性が高められていることで位置決突起が突出している第一構成部が撓むことはないため、遊技板の位置決孔に対して位置決突起が傾くことはなく、遊技板から入球ユニットを簡単に取外すことができ、分別する際の分解作業を軽減することが可能な遊技機を提供することができる。

【1928】

更に、入球ユニットの第二構成部を、遊技板の後方の背面部材に取付けるようにすると、球通路を遊技板の後側において遊技板を貫通している開口よりも下方へ延出させることが可能となる。詳述すると、第一構成部に第二構成部を取付けるようにすると、第一構成部により遊技板の開口を前側から塞ぐことから、球通路が設けられている第二構成部を開口よりも小さくする必要があり、球通路の一部を遊技板の後側において開口よりも下方へ延出させることが困難となる。これに対して、第二構成部を遊技板の後方に設けられている背面部材に取付けるようにすると、球通路の一部を遊技板の後側において開口よりも下方へ延出させるようにすることができる。従って、球通路を遊技板の下端まで延出させることが可能となるため、下方へ排出される遊技球の落下高さを低くすることができ、排出される遊技球による衝撃を低減させることができる。また、球通路の一部を遊技板の後側において開口よりも下方へ延出させるようにすることができるため、遊技板を貫通している開口を、遊技板の下端まで下方へ延長させる必要がなく、遊技板の強度が低下することはない。

【1929】

また、入球ユニットの第二構成部を遊技板の後方の背面部材に取付けるようにすると、球通路に設けられている球センサのような電子部品が遊技板の後方の背面部材側に設けられることとなり、電子部品を背面部材側に纏めることができ、遊技板側に球センサのような電子部品を設ける必要がない。従って、遊技機の組立作業や分解作業において、遊技板側から電子部品の配線が延出していないため、当該配線が障害釘等の部材に引っ掛かって

10

20

30

40

50

作業の邪魔になったり配線が切れてしまったりすることはない。

【 1 9 3 0 】

なお、入球ユニットの第一構成部における遊技板に取付けるための取付孔を、位置決突起の近傍に設けることが望ましい。これにより、取付孔を介して取付ビスを遊技板にねじ込んで締め付けることで、位置決突起を遊技板側へ強く押し付けて遊技板の位置決孔へ確実に挿入させることができ、位置決突起の不完全挿入による浮き上がりを防止することができる。

【 1 9 3 1 】

このように、上記の解決手段によれば、入球ユニットの後方の空間を確保し易くすることでよりインパクトのある演出を提示することが可能な遊技機を提供することができる。

10

【 1 9 3 2 】

[1 5 - 9 c . 第九技術的特徴の解決手段と実施形態との関係]

本実施形態の遊技盤 5 における遊技パネル 1 1 0 0 のパネル板 1 1 1 0 は上記解決手段の遊技板に、本実施形態におけるパネル板 1 1 1 0 の開口部 1 1 1 2 は上記解決手段の開口部に、本実施形態における位置決孔 1 1 1 3 は上記解決手段の位置決孔に、本実施形態における一般入賞口 2 0 0 1、及び第一構成部材 2 8 1 1 の球受部 2 8 1 1 b は上記解決手段の入球口に、本実施形態におけるサイドユニット 2 8 0 0、サイドユニット 2 8 0 0 A、サイドユニット 2 8 0 0 B、サイドユニット 2 8 0 0 C、サイドユニット 2 8 0 0 G は上記解決手段の入球ユニットに、夫々相当している。

【 1 9 3 3 】

20

また、本実施形態におけるユニット本体 2 8 1 0 の第一構成部材 2 8 1 1 は上記解決手段の第一構成部に、本実施形態における位置決突起 2 8 1 1 c は上記解決手段の位置決突起に、本実施形態における取付孔 2 8 1 1 d は上記解決手段の取付孔に、本実施形態における第二構成部材 2 8 1 2 及び第二構成部材 2 8 1 3 は上記解決手段の第二構成部に、本実施形態における球通路 2 8 1 2 a 及び球通路 2 8 1 3 a は上記解決手段の球通路に、本実施形態における球センサ 2 8 1 3 b 及び球センサ 2 8 1 5 は上記解決手段の球センサに、本実施形態における裏ユニット 3 0 0 0 (裏箱 3 0 1 0) は上記解決手段の背面部材に、本実施形態における裏下演出ユニット 3 5 0 0 は上記解決手段の可動役物に、夫々相当している。

【 1 9 3 4 】

30

[1 5 - 9 d . 第九技術的特徴の特徴的な作用効果]

ここでは、本実施形態におけるサイドユニット 2 8 0 0、サイドユニット 2 8 0 0 A、サイドユニット 2 8 0 0 B、サイドユニット 2 8 0 0 C、及びサイドユニット 2 8 0 0 G の特徴として、サイドユニット 2 8 0 0 を代表して記載する。本実施形態によれば、遊技盤 5 において、サイドユニット 2 8 0 0 における第一構成部材 2 8 1 1 の位置決突起 2 8 1 1 c を前方から遊技パネル 1 1 0 0 におけるパネル板 1 1 1 0 の位置決孔 1 1 1 3 に挿入した上で、取付孔 2 8 1 1 d を介して取付ビスをパネル板 1 1 1 0 にねじ込んで締め付けることにより、パネル板 1 1 1 0 の前面に第一構成部材 2 8 1 1 (サイドユニット 2 8 0 0) を取付けることができると共に、第一構成部材 2 8 1 1 によりパネル板 1 1 1 0 を貫通している開口部 1 1 1 2 を塞ぐことができるため、開口部 1 1 1 2 を通してパネル板 1 1 1 0 の後方を見え難くすることができ、パチンコ機 1 の見栄えを良くすることができると共に、パネル板 1 1 1 0 の後側から開口部 1 1 1 2 を通して塵や埃等の異物がパネル板 1 1 1 0 の前面 (遊技領域 5 a) 側へ侵入することを防止することができる。そして、第一構成部材 2 8 1 1 の後側に設けられている第二構成部材 2 8 1 2 に、パネル板 1 1 1 0 の板厚内にかかるように開口部 1 1 1 2 内においてパネル板 1 1 1 0 の板面に沿って延出している球通路 2 8 1 2 a を設けていることから、当該球通路 2 8 1 2 a により球受部 2 8 1 1 b (一般入賞口 2 0 0 1) に入球した遊技球 B を、パネル板 1 1 1 0 の板厚内にかかるようにして流下させることができるため、パネル板 1 1 1 0 の板厚を利用することにより、サイドユニット 2 8 0 0 におけるパネル板 1 1 1 0 の後面からの後方への突出量を可及的に小さくすることができ、サイドユニット 2 8 0 0 の後方のスペースをより広く

40

50

確保することができる。従って、サイドユニット 2800 の後方に、裏下演出ユニット 3500 のような大きな演出装置や可動領域の広い演出装置等を設けることが可能となるため、よりインパクトのある演出を遊技者に提示することができ、遊技者に対する訴求力の高いパチンコ機 1 を提供することができる。

【1935】

また、球通路 2812a における裏下演出ユニット 3500 の前方となる部位を、パネル板 1110 の板厚内にかかるようにしているため、裏下演出ユニット 3500 が設けられている部位の前後方向のスペースを十分に確保することができると共に、裏下演出ユニット 3500 の可動範囲をより広くすることができ、よりインパクトの高い演出を遊技者に見せることが可能なパチンコ機 1 を提供することができる。

10

【1936】

また、上述したように、パネル板 1110 の後側において裏下演出ユニット 3500 が設けられている部位の前後方向のスペースを十分に確保することが可能となるため、例えば、サイドユニット 2800 と裏下演出ユニット 3500 との間に装飾体を配置すること、当該装飾体により下降位置の裏下可動装飾体 3510 を遊技者から見え難いように隠すことができる。これにより、裏下可動装飾体 3510 を下降位置から上昇させると、裏下可動装飾体 3510 が出現するような演出を遊技者に見せることができ、遊技者に強いインパクトを与えて楽しませることが可能なパチンコ機 1 を提供することができる。

【1937】

また、サイドユニット 2800 では、各球受部 2811b において連通している夫々の支流部 2801 を、本流部 2802 に合流させて流下させるようにしているため、複数の球受部 2811b に対して夫々に球通路 2812a を設ける必要がなく、一つの球通路 2812a で纏めて排出させることができると共に、サイドユニット 2800 の後方の空間を確保し易くすることができる。

20

【1938】

更に、サイドユニット 2800A では、球受部 2811b (一般入賞口 2001) に入球した遊技球 B を検知する球センサ 2813b を、後方に設けられている裏下演出ユニット 3500 よりも下方の部位に設けているため、球センサ 2813b が裏下演出ユニット 3500 の妨げになることはなく、裏下演出ユニット 3500 による所望の演出効果を十分に発揮させることができる。

30

【1939】

また、サイドユニット 2800 のように、第一構成部材 2811 の後側に第二構成部材 2812 を取付けるようにすると、第二構成部材 2812 により第一構成部材 2811 の剛性を高めることができる。詳述すると、例えば、リサイクル等によるパチンコ機 1 の分解作業において、第一構成部材 2811 を前方へ引っ張ってパネル板 1110 から取外す際に、第一構成部材 2811 の剛性が低いと、第一構成部材 2811 が撓んでしまい、その撓みによってパネル板 1110 の位置決孔 1113 に挿入されていた位置決突起 2811c が傾くことで、位置決孔 1113 から抜け難くなり、分解作業に手間がかかる恐れがある。これに対して、第二構成部材 2812 を第一構成部材 2811 の後側に取付けるようにすると、第二構成部材 2812 には球通路 2812a が設けられており、当該球通路 2812a はその断面がコ字状となっていることから、第二構成部材 2812 の剛性が球通路 2812a の存在によって高められているため、この第二構成部材 2812 を取付けることで第一構成部材 2811 (サイドユニット 2800) の剛性を高めることができる。従って、リサイクル等によるパチンコ機 1 の分解作業において、サイドユニット 2800 を前方へ引っ張った時に、サイドユニット 2800 の剛性が高められていることで位置決突起 2811c が突出している第一構成部材 2811 が撓むことはないため、パネル板 1110 の位置決孔 1113 に対して位置決突起 2811c が傾くことはなく、パネル板 1110 からサイドユニット 2800 を簡単に取外すことができ、分別する際の分解作業を軽減することが可能なパチンコ機 1 を提供することができる。

40

【1940】

50

更に、サイドユニット 2800A では、第二構成部材 2813 を、パネル板 1110 の後方の裏ユニット 3000 等の背面部材に取付けるようにしているため、球通路 2813a をパネル板 1110 の後側においてパネル板 1110 を貫通している開口部 1112 よりも下方へ延出させることが可能となる。詳述すると、第一構成部材 2811 に第二構成部材 2812 を取付けるようにすると、第一構成部材 2811 によりパネル板 1110 の開口部 1112 を前側から塞ぐことから、球通路 2812a が設けられている第二構成部材 2812 を開口部 1112 よりも小さくする必要があり、球通路 2812a の一部をパネル板 1110 の後側において開口部 1112 よりも下方へ延出させることが困難となる。これに対して、サイドユニット 2800A では、第二構成部材 2813 をパネル板 1110 の後方に設けられている裏ユニット 3000 等の背面部材に取付けるようにしているため、球通路 2813a の一部をパネル板 1110 の後側において開口部 1112 よりも下方へ延出させるようにすることができる。従って、球通路 2813a をパネル板 1110 の下端まで延出させることが可能となるため、下方へ排出される遊技球 B の落下高さを低くすることができ、排出される遊技球 B による衝撃を低減させることができる。また、球通路 2813a の一部をパネル板 1110 の後側において開口部 1112 よりも下方へ延出させるようにすることができるため、パネル板 1110 を貫通している開口部 1112 を、パネル板 1110 の下端まで下方へ延長させる必要がなく、パネル板 1110 の強度が低下することはない。

10

【1941】

また、サイドユニット 2800A では、第二構成部材 2813 をパネル板 1110 の後方の裏ユニット 3000 等の背面部材に取付けるようにしているため、球通路 2813a に設けられている球センサ 2813b のような電子部品がパネル板 1110 の後方の背面部材側に設けられることとなり、電子部品を背面部材側に纏めることができ、パネル板 1110 側に球センサ 2813b のような電子部品を設ける必要がない。従って、パチンコ機 1 の組立作業や分解作業において、パネル板 1110 側から電子部品の配線が延出していないため、当該配線が障害釘等の部材に引っ掛かって作業の邪魔になったり配線が切れてしまったりすることはない。

20

【1942】

また、サイドユニット 2800 では、第一構成部材 2811 におけるパネル板 1110 に取付けるための取付孔 2811d を、位置決突起 2811c の近傍に設けているため、取付孔 2811d を介して取付ビスをパネル板 1110 にねじ込んで締め付けることで、位置決突起 2811c をパネル板 1110 側へ強く押し付けてパネル板 1110 の位置決孔 1113 へ確実に挿入させることができ、位置決突起 2811c の不完全挿入による浮き上がりを防止することができる。

30

【1943】

[15-10. 第十技術的特徴]

本明細書には、上記とは異なる以下のような技術的特徴を有している。

【1944】

[15-10a. 第十技術的特徴の背景]

パチンコ機のような遊技機として、遊技球が流下可能な遊技領域が形成される遊技パネルの開口に前方から装着されており、所定の装飾が施されている装飾体を有するセンター役物を、備えたものが知られている（例えば、特許文献 Z：特開 2017-074434 号公報）。この特許文献 Z の技術では、センター役物に設けられた装飾体により遊技機の見栄えを向上させるようにしている。

40

【1945】

しかしながら、特許文献 Z の技術では、平板状の装飾体をセンター役物の前端付近に設けているため、装飾体にレリーフ状の装飾が施されていても奥行き感に乏しく、遊技者によっては早期に見飽きてしまい、遊技者の興味を低下させてしまう恐れがあった。

【1946】

そこで、以下の手段では、上記の実情に鑑み、より装飾効果の高い装飾体を設けること

50

で遊技者の興趣の低下を抑制させることが可能な遊技機の提供を課題とするものである。

【 1 9 4 7 】

[1 5 - 1 0 b . 第十技術的特徴の解決手段]

手段 1 : 遊技機において、

「遊技球が流下可能な遊技領域が形成される遊技パネルを有する遊技盤を備えた遊技機において、

前記遊技盤は、

前記遊技パネルに形成された開口に前方から装着される枠状のセンターフレームと、

該センターフレームに取付けられており所定の装飾が施されている装飾体と、

を備え、

該装飾体は、

前記センターフレームの枠内に延出していると共に一部が該センターフレームの後端よりも後方へ突出している後装飾部と、該後装飾部よりも前方に設けられている前装飾部と、を有し、

前記後装飾部と前記前装飾部とは、互いに協調している装飾が施されている」

ものであることを特徴とする。

【 1 9 4 8 】

ここで、「遊技パネル」としては、「ベニヤ板（合板）のような不透明なパネル」、「透明樹脂からなるパネル板」、「透明樹脂からなるパネル板と、パネル板の外周縁を保持する枠状のパネルホルダと、から構成されているもの」、等が挙げられる。

【 1 9 4 9 】

また、「センターフレーム」としては、「遊技パネルの前面に当接可能な平板状のフランジ部と、フランジ部から前方へ延出しており遊技領域を流下する遊技球が遊技パネルの開口の内部に流入することを規制する流入規制部と、を有しているもの」、「遊技パネルの開口に挿入されると共に開口の内周面に沿うように設けられている挿入部と、挿入部の前端から遊技パネルの面に沿った方向へ延出し遊技パネルの前面に当接可能な平板状のフランジ部と、フランジ部よりも前方へ延出しており遊技領域を流下する遊技球が遊技パネルの開口の内部に流入することを規制する流入規制部と、を有しているもの」、等が挙げられる。

【 1 9 5 0 】

また、「装飾体」としては、「印刷や塗装等による絵柄からなる装飾が施されているもの」、「立体的に造形された装飾が施されているもの」、「メッキのような金属光沢を有する装飾が施されているもの」、等が挙げられる。

【 1 9 5 1 】

更に、「装飾体」としては、「LED基板に実装されているLEDの発光によって発光装飾されるもの」、「後方に設けられている電子部品（例えば、LED基板、中継基板、球センサ、磁気センサ、表示器（特別図柄の表示器）、ソレノイド、等）の配線を前方から視認し難くするための不透明部を有しているもの」、「センターフレームの後端よりも後方へ突出している電子部品（例えば、LED基板、中継基板、球センサ、磁気センサ、表示器（特別図柄の表示器）、ソレノイド、等）を有しているもの」、等が挙げられる。

【 1 9 5 2 】

また、「互いに協調している装飾」としては、「前装飾部の装飾と後装飾部の装飾とで一つの装飾（絵柄）を構成するような装飾」、「前装飾部の装飾と後装飾部の装飾とが互いに連続するような模様（図形）の装飾」、「前装飾部の装飾又は後装飾部の装飾が、後装飾部の装飾又は前装飾部の装飾を、引き立てる（強調する）ような装飾」、等が挙げられる。

【 1 9 5 3 】

手段 1 の構成によると、遊技球が流下可能な遊技領域が形成される遊技パネルを有する遊技盤を備えた遊技機において、遊技盤は、遊技パネルに形成された開口に前方から装着される枠状のセンターフレームと、センターフレームに取付けられており所定の装飾が施

10

20

30

40

50

されている装飾体と、を備え、装飾体は、センターフレームの枠内に延出していると共に一部がセンターフレームの後端よりも後方へ突出している後装飾部と、後装飾部よりも前方に設けられている前装飾部と、を有し、後装飾部と前装飾部とは、互いに協調している装飾が施されているものである。（[発明を実施するための形態]では、[11-2.第二実施形態のセンター役物]の章、及び、図98等の記載を参照）

【1954】

これにより、遊技盤の遊技パネルに装着されるセンターフレームに、一部がセンターフレームの後端よりも後方へ突出している後装飾部と、後装飾部よりも前方に設けられている前装飾部とからなる装飾体を設けているため、装飾体の前装飾部と後装飾部とで奥行のある装飾を遊技者に見せることができる。この際に、後装飾部と前装飾部とに互いに協調している装飾を施しているため、大きな装飾を遊技者に見せることができ、後装飾部と前装飾部とで大きくて奥行きのある装飾効果の高い装飾体を構成することができる。従って、センターフレームに装飾効果の高い装飾体を設けることができるため、当該装飾体により遊技者の関心を強く引き付けさせて飽きさせ難くすることができ、遊技者の興趣の低下を抑制させることが可能な遊技機を提供することができる。

10

【1955】

また、装飾体を構成している後装飾部を、センターフレームの枠内に延出させているため、後装飾部によって遊技パネルの前面の遊技領域を狭めてしまったり遊技領域を流下する遊技球を見え辛くしてしまったりすることはなく、遊技領域における遊技球による遊技を良好な状態で遊技者に楽しませることができる。

20

【1956】

更に、装飾体を構成している後装飾部を、センターフレームの枠内に延出させているため、遊技パネルの後方に演出表示装置、可動装飾体や装飾体、等が設けられている場合、後装飾部によって、演出表示装置（表示画面）の周りを装飾したり、装飾体（可動装飾体）と協働してより装飾効果の高い装飾（演出）を見せたり、することができ、遊技者の関心を強く引き付けさせることが可能な訴求力の高い遊技機を提供することができる。

【1957】

なお、前装飾部と後装飾部とを、正面視において少なくとも一部が重なるように設けることが望ましい。これにより、互いに協調している装飾が施されている前装飾部と後装飾部とを、正面視において一部が重なるように設けているため、正面（前）から見た時に、前装飾部の装飾と後装飾部の装飾との境目を判り難くすることが可能となり、前装飾部と後装飾部とによる大きな装飾をより良好な状態で遊技者に見せることができ、装飾体の装飾効果をより高めることができる。

30

【1958】

また、センターフレームを透明に形成することが望ましい。これにより、センターフレームを透明にしているため、遊技者からセンターフレームを見え辛くして目立ち難くすることができ、相対的に装飾体（前装飾部及び後装飾部）を目立たせることができ、装飾体の装飾効果をより高めることができる。

【1959】

更に、装飾体に、センターフレームに取付けられている電子部品の配線を前方から視認し難くする不透明部を有するようによっても良い。これにより、装飾体の不透明部により電子部品の配線を前方から視認し難くしていることから、不透明部により配線を隠すことができるため、配線が見えることで見栄えの悪化を防止することができ、装飾体による装飾効果をより発揮させ易くすることができる。

40

【1960】

また、装飾体を、LEDが実装されているLED基板の前方に設けるようにしても良い。これにより、装飾体をLED基板の前方に設けるようにしていることから、装飾体（装飾）によってLED基板を隠すことができるため、LED基板が見えることで見栄えが悪くなることを回避させることができ、装飾体による装飾効果をより発揮させ易くすることができる。

50

【1961】

また、センターフレームに、遊技領域内における遊技球による始動入球により抽選された特別図柄の抽選結果を表示可能な表示器を取付けるようにしても良い。これにより、センターフレームに特別図柄を表示するための表示器を取付けるようにしているため、センターフレームと一緒に表示器を遊技パネルに取付けることができ、表示器を別途に取付けるようにする場合と比較して、遊技機の組み立てにかかる手間を省くことができる。

【1962】

手段2：手段1の構成において、

「前記前装飾部と前記後装飾部とは、正面視において少なくとも一部が重なるように設けられている」

ものであることを特徴とする。

【1963】

手段2の構成によると、前装飾部と後装飾部とを、正面視において少なくとも一部が重なるように設けるものである。（[発明を実施するための形態]では、装飾体2580に関する記載を参照）

【1964】

これにより、互いに協調している装飾が施されている前装飾部と後装飾部とを、正面視において一部が重なるように設けているため、正面（前）から見た時に、前装飾部の装飾と後装飾部の装飾との境目を判り難くすることが可能となり、前装飾部と後装飾部とによる大きな装飾をより良好な状態で遊技者に見せることができ、装飾体の装飾効果をより高めることができる。

【1965】

手段3：手段1及び手段2の構成において、

「前記センターフレームは、透明に形成されている」ものであることを特徴とする。

【1966】

手段3の構成によると、センターフレームを透明に形成するものである。換言すると、センターフレームを透明な部材により形成するものである。（[発明を実施するための形態]では、センターフレーム2511に関する記載を参照）

【1967】

これにより、センターフレームを透明にしているため、遊技者からセンターフレームを見え辛くして目立ち難くすることができ、相対的に装飾体（前装飾部及び後装飾部）を目立たせることができ、装飾体の装飾効果をより高めることができる。

【1968】

また、センターフレームを透明にしているため、遊技パネルを透明にすると共に遊技パネルの後方に装飾体や演出表示装置を設けるようにする場合、センターフレームが目立ち難くなることで透明な遊技パネルを通して見える装飾体や演出画像等をより目立ち易くすることができ、遊技者をより楽しませられる遊技機を提供することができる。

【1969】

手段4：手段1から手段3までの何れか一つの構成において、

「前記装飾体は、

前記センターフレームに取付けられている電子部品の配線を前方から視認し難くする不透明部を有している」

ものであることを特徴とする。

【1970】

ここで、「電子部品」としては、「LED基板」、「中継基板」、「遊技球を検知する球センサ」、「磁気センサ」、「特別図柄を表示するための表示器」、「可変入賞口を開閉させるためのソレノイド」、「可動装飾体を可動させるためのソレノイド又は駆動モータ」、等が挙げられる。

【1971】

手段4の構成によると、装飾体に、センターフレームに取付けられている電子部品の配

10

20

30

40

50

線を前方から視認し難くする不透明部を有するようにするものである。（〔発明を実施するための形態〕では、装飾体 2 5 8 0 に関する記載を参照）

【 1 9 7 2 】

これにより、装飾体の不透明部により電子部品の配線を前方から視認し難くしていることから、不透明部により配線を隠すことができるため、配線が見えることで見栄えの悪化を防止することができ、装飾体による装飾効果をより発揮させ易くすることができる。

【 1 9 7 3 】

手段 5：手段 1 から手段 4 までの何れか一つの構成において、

「前記装飾体は、

LED が実装されている LED 基板の前方に設けられている」

ものであることを特徴とする。

10

【 1 9 7 4 】

手段 5 の構成によると、装飾体を、LED が実装されている LED 基板の前方に設けるようにするものである。（〔発明を実施するための形態〕では、装飾体 2 5 8 0 の LED 基板 2 5 8 6 に関する記載を参照）

【 1 9 7 5 】

これにより、装飾体を LED 基板の前方に設けるようにしていることから、装飾体（装飾）によって LED 基板を隠すことができるため、LED 基板が見えることで見栄えが悪くなることを回避させることができ、装飾体による装飾効果をより発揮させ易くすることができる。

20

【 1 9 7 6 】

また、LED 基板に実装されている LED からの光が装飾体に照射されるようにすると、LED 基板により装飾体を発光装飾させることができるため、装飾体を明るく綺麗に見せることができ、遊技者を楽しませて興趣の低下を抑制させることができる。

【 1 9 7 7 】

手段 6：手段 1 から手段 5 までの何れか一つの構成において、

「前記センターフレームには、

前記遊技領域内における遊技球による始動入球により抽選された特別図柄の抽選結果を表示可能な表示器が取付けられている」

ものであることを特徴とする。

30

【 1 9 7 8 】

手段 6 の構成によると、センターフレームに、遊技領域内における遊技球による始動入球により抽選された特別図柄の抽選結果を表示可能な表示器を取付けるようにするものである。（〔発明を実施するための形態〕では、図柄表示器 2 5 1 8 に関する記載を参照）

【 1 9 7 9 】

これにより、センターフレームに特別図柄を表示するための表示器を取付けるようにしているため、センターフレームと一緒に表示器を遊技パネルに取付けることができ、表示器を別途に取付けるようにする場合と比較して、遊技機の組み立てにかかる手間を省くことができる。

【 1 9 8 0 】

手段 7：遊技機において、

「遊技球が流下可能な遊技領域が形成される遊技パネルを有する遊技盤を備えた遊技機において、

前記遊技盤は、

前記遊技領域内における遊技球による始動入球により抽選された特別図柄の抽選結果を表示可能な表示器が取付けられており、前記遊技パネルに形成された開口に前方から装着される枠状の透明なセンターフレームと、

該センターフレームに取付けられており所定の装飾が施されていると共に、前記センターフレームに取付けられている電子部品の配線を前方から視認し難くする不透明部を有しており、LED が実装されている LED 基板の前方に設けられている装飾体と、

40

50

を備え、

該装飾体は、

前記センターフレームの枠内に延出していると共に一部が該センターフレームの後端よりも後方へ突出している後装飾部と、該後装飾部よりも前方に設けられている前装飾部と、を有し、

前記後装飾部と前記前装飾部とは、互いに協調している装飾が施されていると共に、正面視において少なくとも一部が重なるように設けられている」

ものであることを特徴とする。

【1981】

手段7の構成によると、遊技機として、遊技球が流下可能な遊技領域が形成される遊技パネルを有する遊技盤を備えた遊技機において、遊技盤は、遊技領域内における遊技球による始動入球により抽選された特別図柄の抽選結果を表示可能な表示器が取付けられており、遊技パネルに形成された開口に前方から装着される枠状の透明なセンターフレームと、センターフレームに取付けられており所定の装飾が施されていると共に、センターフレームに取付けられている電子部品の配線を前方から視認し難くする不透明部を有しており、LEDが実装されているLED基板の前方に設けられている装飾体と、を備え、装飾体は、センターフレームの枠内に延出していると共に一部がセンターフレームの後端よりも後方へ突出している後装飾部と、後装飾部よりも前方に設けられている前装飾部と、を有し、後装飾部と前装飾部とは、互いに協調している装飾が施されていると共に、正面視において少なくとも一部が重なるように設けられているものである。

【1982】

これにより、遊技盤の遊技パネルに装着される透明なセンターフレームに、一部がセンターフレームの後端よりも後方へ突出している後装飾部と、後装飾部よりも前方に設けられている前装飾部とからなる装飾体を設けているため、センターフレームが透明であることで目立ち難くして相対的に装飾体を目立たせることができると共に、装飾体の前装飾部と後装飾部とで奥行のある装飾を遊技者に見せることができる。この際に、後装飾部と前装飾部とに互いに協調している装飾を施していると共に、正面視において夫々の一部が重なるように設けているため、正面（前）から見た時に、前装飾部の装飾と後装飾部の装飾との境目を判り難くすることが可能となり、前装飾部と後装飾部とによる大きな装飾を良好な状態で遊技者に見せることができ、後装飾部と前装飾部とで大きくて奥行きのある装飾効果の高い装飾体を構成することができる。従って、センターフレームに装飾効果の高い装飾体を設けることができるため、当該装飾体により遊技者の関心を強く引き付けさせて飽きさせ難くすることができ、遊技者の興趣の低下を抑制させることが可能な遊技機を提供することができる。

【1983】

また、装飾体を構成している後装飾部を、センターフレームの枠内に延出させているため、後装飾部によって遊技パネルの前面の遊技領域を狭めてしまったり遊技領域を流下する遊技球を見え辛くしてしまったりすることはなく、遊技領域における遊技球による遊技を良好な状態で遊技者に楽しませることができる。

【1984】

更に、装飾体を構成している後装飾部を、センターフレームの枠内に延出させているため、遊技パネルの後方に演出表示装置、可動装飾体や装飾体、等が設けられている場合、後装飾部によって、演出表示装置（表示画面）の周りを装飾したり、装飾体（可動装飾体）と協働してより装飾効果の高い装飾（演出）を見せたり、することができ、遊技者の関心を強く引き付けさせることが可能な訴求力の高い遊技機を提供することができる。

【1985】

また、装飾体の不透明部により電子部品の配線を前方から視認し難くしていることから、不透明部により配線を隠すことができるため、配線が見えることで見栄えの悪化を防止することができ、装飾体による装飾効果をより発揮させ易くすることができる。

【1986】

10

20

30

40

50

更に、装飾体をLED基板の前方に設けるようにしていることから、装飾体（装飾）によってLED基板を隠すことができるため、LED基板が見えることで見栄えが悪くなることを回避させることができ、装飾体による装飾効果をより発揮させ易くすることができる。

【1987】

また、センターフレームに特別図柄を表示するための表示器を取付けるようにしているため、センターフレームと一緒に表示器を遊技パネルに取付けることができ、表示器を別途に取付けるようにする場合と比較して、遊技機の組み立てにかかる手間を省くことができる。

【1988】

このように、上記の解決手段によれば、より装飾効果の高い装飾体を設けることで遊技者の興趣の低下を抑制させることが可能な遊技機を提供することができる。

【1989】

[15-10c. 第十技術的特徴の解決手段と実施形態との関係]

本実施形態の遊技盤5におけるパネル板1110とパネルホルダ1120とからなる遊技パネル1100は上記解決手段の遊技パネルに、本実施形態におけるパネル板1110の開口部1112は上記解決手段の遊技パネルの開口に、本実施形態におけるセンター役物2500のセンターフレーム2511は上記解決手段のセンターフレームに、本実施形態における図柄表示器2518は上記解決手段の表示器に、本実施形態における装飾体2580は上記解決手段の装飾体に、本実施形態における前装飾部2581は上記解決手段の前装飾部に、本実施形態における後装飾部2582は上記解決手段の後装飾部に、本実施形態におけるLED基板2586は上記解決手段のLED基板に、夫々相当している。

【1990】

[15-10d. 第十技術的特徴の特徴的な作用効果]

本実施形態によれば、遊技盤5の遊技パネル1100に装着される透明なセンターフレーム2511に、一部がセンターフレーム2511の後端よりも後方へ突出している後装飾部2582と、後装飾部2582よりも前方に設けられている前装飾部2581とからなる装飾体2580を設けているため、センターフレーム2511が透明であることで目立ち難くして相対的に装飾体2580を目立たせることができると共に、装飾体2580の前装飾部2581と後装飾部2582とで奥行のある装飾を遊技者に見せることができる。この際に、後装飾部2582と前装飾部2581とに互いに協調している装飾を施していると共に、正面視において夫々の一部が重なるように設けているため、正面（前）から見た時に、前装飾部2581の装飾と後装飾部2582の装飾との境目を判り難くすることが可能となり、前装飾部2581と後装飾部2582とによる大きな装飾を良好な状態で遊技者に見せることができ、後装飾部2582と前装飾部2581とで大きくて奥行のある装飾効果の高い装飾体2580を構成することができる。従って、センターフレーム2511に装飾効果の高い装飾体2580を設けることができるため、当該装飾体2580により遊技者の関心を強く引き付けさせて飽きさせ難くすることができ、遊技者の興趣の低下を抑制させることが可能なパチンコ機1を提供することができる。

【1991】

また、本実施形態によれば、装飾体2580を構成している後装飾部2582を、センターフレーム2511の枠内に延出させているため、後装飾部2582によって遊技パネル1100の前面の遊技領域5aを狭めてしまったり遊技領域5aを流下する遊技球Bを見え辛くしてしまったりすることはなく、遊技領域5aにおける遊技球Bによる遊技を良好な状態で遊技者に楽しませることができる。

【1992】

更に、本実施形態によれば、装飾体2580を構成している後装飾部2582を、センターフレーム2511の枠内に延出させているため、遊技パネル1100の後方に設けられている演出表示装置1600、裏前演出ユニット3300、裏後演出ユニット3400等に対して、演出表示装置1600（表示画面）の周りを装飾したり、裏前演出ユニット

10

20

30

40

50

3300や裏後演出ユニット3400の装飾体（可動装飾体）と協働してより装飾効果の高い装飾（演出）を見せたり、することができ、遊技者の関心を強く引き付けさせることが可能な訴求力の高いパチンコ機1を提供することができる。

【1993】

また、本実施形態によれば、装飾体2580の不透明部によりLED基板2586のような電子部品の配線を前方から視認し難くしていることから、不透明部により配線を隠すことができるため、配線が見えることで見栄えの悪化を防止することができ、装飾体2580による装飾効果をより発揮させ易くすることができる。

【1994】

更に、本実施形態によれば、装飾体2580（前装飾部2581）をLED基板2586の前方に設けるようにしていることから、装飾体2580（装飾）によってLED基板2586を隠すことができるため、LED基板2586が見えることで見栄えが悪くなることを回避させることができ、装飾体2580による装飾効果をより発揮させ易くすることができる。

【1995】

また、本実施形態によれば、センターフレーム2511に特別図柄を表示するための図柄表示器2518を取付けるようにしているため、センターフレーム2511と一緒に図柄表示器2518を遊技パネル1100に取付けることができ、図柄表示器2518を別途に取付けるようにする場合と比較して、パチンコ機1の組立てにかかる手間を省くことができる。

【1996】

[15-11. 第十一技術的特徴]

本明細書には、上記とは異なる以下のような技術的特徴を有している。

【1997】

[15-11a. 第十一技術的特徴の背景]

パチンコ機のような遊技機として、遊技球が流下可能な遊技領域が形成される遊技パネルの開口に前方から装着されており、所定の装飾が施されている装飾体を有するセンター役物を、備えたものが知られている（例えば、特許文献Z：特開2017-074434号公報）。この特許文献Zの技術では、センター役物に設けられた装飾体により遊技機の見栄えを向上させるようにしている。

【1998】

しかしながら、特許文献Zの技術では、平板状の装飾体をセンター役物の前端付近に設けているため、装飾体にレリーフ状の装飾が施されていても奥行き感に乏しく、遊技者によっては早期に見飽きてしまい、遊技者の興味を低下させてしまう恐れがあった。

【1999】

これに対して、センター役物に前後方向へ立体的に形成した装飾体を設けることで、装飾性を高めることが考えられるが、装飾体の後端がセンター役物（センターフレーム）よりも後方に突出していると、遊技機の製造時において突出している部位が邪魔になり易く、取回し（取扱い性）が悪くなることで、製造にかかるコストが増加する恐れがある。

【2000】

そこで、以下の手段では、上記の実情に鑑み、装飾性を維持しつつ製造時における取扱い性を向上させることが可能な遊技機の提供を課題とするものである。

【2001】

[15-11b. 第十一技術的特徴の解決手段]

手段1：遊技機において、

「遊技球が流下可能な遊技領域が形成される遊技パネルを有する遊技盤を備えた遊技機において、

前記遊技盤は、

前記遊技パネルに形成された開口に前方から装着される枠状のセンターフレームと、

該センターフレームに取付けられており所定の装飾が施されている装飾体と、

10

20

30

40

50

を備え、

該装飾体は、

前記センターフレームの枠内に延出しており、該センターフレームの後端よりも前方に設けられている後装飾部と、

該後装飾部における少なくとも一部の前方に重なるように設けられている前装飾部と、を有している」ものであることを特徴とする。

【2002】

ここで、「遊技パネル」としては、「ベニヤ板（合板）のような不透明なパネル」、「透明樹脂からなるパネル板」、「透明樹脂からなるパネル板と、パネル板の外周縁を保持する枠状のパネルホルダと、から構成されているもの」、等が挙げられる。

10

【2003】

また、「センターフレーム」としては、「遊技パネルの前面に当接可能な平板状のフランジ部と、フランジ部から前方へ延出しており遊技領域を流下する遊技球が遊技パネルの開口の内部に流入することを規制する流入規制部と、を有しているもの」、「遊技パネルの開口に挿入されると共に開口の内周面に沿うように設けられている挿入部と、挿入部の前端から遊技パネルの面に沿った方向へ延出し遊技パネルの前面に当接可能な平板状のフランジ部と、フランジ部よりも前方へ延出しており遊技領域を流下する遊技球が遊技パネルの開口の内部に流入することを規制する流入規制部と、を有しているもの」、等が挙げられる。

【2004】

また、「装飾体」としては、「印刷や塗装等による絵柄からなる装飾が施されているもの」、「立体的に造形された装飾が施されているもの」、「メッキのような金属光沢を有する装飾が施されているもの」、等が挙げられる。

20

【2005】

更に、「装飾体」としては、「LED基板に実装されているLEDの発光によって発光装飾されるもの」、「後方に設けられている電子部品（例えば、LED基板、中継基板、球センサ、磁気センサ、表示器（特別図柄の表示器）、ソレノイド、等）の配線を前方から視認し難くするための不透明部を有しているもの」、「センターフレームの後端よりも後方へ突出している電子部品（例えば、LED基板、中継基板、球センサ、磁気センサ、表示器（特別図柄の表示器）、ソレノイド、等）を有しているもの」、等が挙げられる。

30

【2006】

また、装飾体を構成している後装飾部と前装飾部との関係としては、「後装飾部に、前装飾部の装飾と協調している装飾が施されているもの」、「後装飾部に、前装飾部の装飾と協調するように同じ装飾が施されているもの」、「後装飾部に、前装飾部の装飾とは異なる装飾が施されているもの」、「前装飾部の装飾（前装飾）に、後方の後装飾部の装飾（後装飾）が視認可能な透過部を有しているもの」、「前装飾部の装飾（前装飾）に、後方の後装飾部の装飾（後装飾）が視認可能な透過部と、透過部に設けられ前装飾の一部を構成している装飾が施されている複数のドット部と、を有しているもの」、等が挙げられる。

【2007】

手段1の構成によると、遊技球が流下可能な遊技領域が形成される遊技パネルを有する遊技盤を備えた遊技機において、遊技盤は、遊技パネルに形成された開口に前方から装着される枠状のセンターフレームと、センターフレームに取付けられており所定の装飾が施されている装飾体と、を備え、装飾体は、センターフレームの枠内に延出しており、センターフレームの後端よりも前方に設けられている後装飾部と、後装飾部における少なくとも一部の前方に重なるように設けられている前装飾部と、を有しているものである。（〔発明を実施するための形態〕では、〔11-1. 第一実施形態のセンター役物〕の章、及び、図94乃至図97等の記載を参照）

40

【2008】

これにより、遊技盤の遊技パネルに装着されるセンターフレームに、センターフレーム

50

の後端よりも前方に設けられている後装飾部と、後装飾部における少なくとも一部の前方と重なるように設けられている前装飾部とからなる装飾体を設けているため、装飾体の前装飾部と後装飾部とで奥行のある装飾を遊技者に見せることができる。この際に、後装飾部の一部と前装飾部とが重なるようにしているため、正面（前）から見た時に、前装飾部の装飾と後装飾部の装飾との境目を判り難くすることが可能となり、前装飾部と後装飾部とによる大きな装飾を遊技者に見せることができ、後装飾部と前装飾部とで大きくて奥行きのある装飾効果の高い装飾体を構成することができる。従って、センターフレームに装飾効果の高い装飾体を設けることができるため、当該装飾体により遊技者の関心を強く引き付けさせて飽きさせ難くすることができ、遊技者の興趣の低下を抑制させることが可能な遊技機を提供することができる。

10

【2009】

また、後装飾部をセンターフレームの後端よりも前方に設けており、センターフレームから後方へ突出することで遊技機の製造時において邪魔になるような部位が存在していないため、製造時における取回し（取扱い性）を良くすることができ、作業性が向上することにより製造にかかるコストの増加を抑制させることができる。具体的には、例えば、センターフレームの後端側を下にして作業台等に置いた時に、センターフレームがガタツクことはない。或いは、組立作業や運搬作業等においてセンターフレームを取回す際に、センターフレームの後端から装飾体の一部が後方へ突出していないため、センターフレームから突出している部位が他の部材等に当接して傷付いたり破損したりする恐れがない。このようなことから、細心の注意を払いながら作業する必要がなく、作業性を向上させることができる。

20

【2010】

更に、装飾体を構成している後装飾部を、センターフレームの枠内に延出させているため、後装飾部によって遊技パネルの前面の遊技領域を狭めてしまったり遊技領域を流下する遊技球を見え辛くしてしまったりすることはなく、遊技領域における遊技球による遊技を良好な状態で遊技者に楽しませることができる。

【2011】

また、装飾体を構成している後装飾部を、センターフレームの枠内に延出させているため、遊技パネルの後方に演出表示装置、可動装飾体や装飾体、等が設けられている場合、後装飾部によって、演出表示装置（表示画面）の周りを装飾したり、装飾体（可動装飾体）と協働してより装飾効果の高い装飾（演出）を見せたり、することができ、遊技者の関心を強く引き付けさせることが可能な訴求力の高い遊技機を提供することができる。

30

【2012】

なお、後装飾部には、前装飾部の装飾と協調している装飾を施すようにすることが望ましい。これにより、後装飾部に前装飾部の装飾と協調する装飾を施すようにしているため、後装飾部の装飾と前装飾部の装飾とで一つの大きな装飾を遊技者に見せることができ、装飾体の装飾効果をより高めることができる。

【2013】

また、センターフレームを透明にすることが望ましい。これにより、センターフレームを透明にしているため、遊技者からセンターフレームを見え辛くして目立ち難くすることができ、相対的に装飾体（前装飾部及び後装飾部）を目立たせることができ、装飾体の装飾効果をより高めることができる。

40

【2014】

また、装飾体に、センターフレームに取付けられている電子部品の配線を前方から視認し難くする不透明部を有するにしても良い。これにより、装飾体の不透明部により電子部品の配線を前方から視認し難くしていることから、不透明部により配線を隠すことができるため、配線が見えることで見栄えの悪化を防止することができ、装飾体による装飾効果をより発揮させ易くすることができる。

【2015】

更に、後装飾部には、正面視において前装飾部の前装飾における前方に重なっている部

50

位と同じ装飾の後装飾が施されており、前装飾部には、前装飾における少なくとも前装飾部と後装飾部との間の一部に設けられている遊技球が流通する球通路の前方の部位に、後装飾及び球通路を流通している遊技球を前方から視認可能な透過部を有するようにしても良い。これにより、前装飾部と後装飾部との間に設けられている球通路を遊技球が流通していない時には、前装飾部の前装飾における球通路の前方の部位に設けられている透過部を通して、後方に設けられている後装飾部の後装飾を視認することができる。この際に、後装飾部の後装飾が前装飾部の前装飾と同じ装飾であるため、後装飾部の後装飾が前装飾部の前装飾における透過部を補うことで、前装飾部の前装飾に透過部が無いよう本来の装飾を遊技者に見せることができ、装飾体による装飾効果を確実に発揮させることができる。一方、前装飾部と後装飾部との間に設けられている球通路を遊技球が流通している時には、前装飾部の前装飾における透過部を通して遊技球が見えることとなるため、一時的にせよ遊技球が見えなくなることで遊技者に対して不信感や不安感等を与えてしまうことを回避させることができ、遊技球による遊技を楽しませて興趣の低下を抑制させることができる。

10

【2016】

また、上記のように、前装飾部の前装飾における球通路の前方の部位に透過部を設けると共に、透過部の後方の後装飾部に前装飾と同じ後装飾を施す場合、前装飾部は、透過部に設けられ遊技球よりも小さい大きさで前装飾の一部を構成している装飾が施されている複数のドット部を有するようにしても良い。これにより、前装飾部の前装飾における透過部を通して見える後装飾部の装飾が、前装飾部と後装飾部との間に設けられている球通路を流通している遊技球により遮られて見えなくなっても、当該遊技球の前方の透過部に設けられている複数のドット部の装飾が見えることで、遊技者に対して球通路内の遊技球を視認させつつ装飾体の見栄えが悪くなることを回避させることができ、装飾体による装飾効果を十分に発揮させることができる。

20

【2017】

また、装飾体を、LEDが実装されているLED基板の前方に設けるようにしても良い。これにより、装飾体をLED基板の前方に設けるようにしていることから、装飾体（装飾）によってLED基板を隠すことができるため、LED基板が見えることで見栄えが悪くなることを回避させることができ、装飾体による装飾効果をより発揮させ易くすることができる。

30

【2018】

また、センターフレームに、遊技領域内における遊技球による始動入球により抽選された特別図柄の抽選結果を表示可能な表示器を取付けるようにしても良い。これにより、センターフレームに特別図柄を表示するための表示器を取付けるようにしているため、センターフレームと一緒に表示器を遊技パネルに取付けることができ、表示器を別途に取付けるようにする場合と比較して、遊技機の組み立てにかかる手間を省くことができる。

【2019】

手段2：手段1の構成において、

「前記後装飾部には、前記前装飾部の装飾と協調している装飾が施されている」

ものであることを特徴とする。

40

【2020】

ここで、「協調している装飾」としては、「前装飾部の装飾と後装飾部の装飾とで一つの装飾（絵柄）を構成するような装飾」、「前装飾部の装飾と後装飾部の装飾とが互いに連続するような模様（図形）の装飾」、「前装飾部の装飾又は後装飾部の装飾が、後装飾部の装飾又は前装飾部の装飾を、引き立てる（強調する）ような装飾」、等が挙げられる。

【2021】

手段2の構成によると、後装飾部には、前装飾部の装飾と協調している装飾を施すようにするものである。（[発明を実施するための形態]では、装飾体2570及び装飾体2570Aに関する記載を参照）

【2022】

50

これにより、後装飾部に前装飾部の装飾と協調する装飾を施すようにしているため、後装飾部の装飾と前装飾部の装飾とで一つの大きな装飾を遊技者に見せることができ、装飾体の装飾効果をより高めることができる。

【2023】

手段3：手段1又は手段2の構成において、

「前記センターフレームは、透明に形成されている」

ものであることを特徴とする。

【2024】

手段3の構成によると、センターフレームを透明に形成するものである。換言すると、センターフレームを透明な部材により形成するものである。（〔発明を実施するための形態〕では、センターフレーム2511に関する記載を参照）

10

【2025】

これにより、センターフレームを透明にしているため、遊技者からセンターフレームを見え辛くして目立ち難くすることができ、相対的に装飾体（前装飾部及び後装飾部）を目立たせることができ、装飾体の装飾効果をより高めることができる。

【2026】

また、センターフレームを透明にしているため、遊技パネルを透明にすると共に遊技パネルの後方に装飾体や演出表示装置を設けるようにする場合、センターフレームが目立ち難くなることで透明な遊技パネルを通して見える装飾体や演出画像等をより目立ち易くすることができ、遊技者をより楽しませられる遊技機を提供することができる。

20

【2027】

手段4：手段1から手段3までの何れか一つの構成において、

「前記装飾体は、

前記センターフレームに取付けられている電子部品の配線を前方から視認し難くする不透明部を有している」

ものであることを特徴とする。

【2028】

ここで、「電子部品」としては、「LED基板」、「中継基板」、「遊技球を検知する球センサ」、「磁気センサ」、「特別図柄を表示するための表示器」、「可変入賞口を開閉させるためのソレノイド」、「可動装飾体を可動させるためのソレノイド又は駆動モータ」、等が挙げられる。

30

【2029】

手段4の構成によると、装飾体に、センターフレームに取付けられている電子部品の配線を前方から視認し難くする不透明部を有するようにするものである。（〔発明を実施するための形態〕では、装飾体2570及び装飾体2570Aに関する記載を参照）

【2030】

これにより、装飾体の不透明部により電子部品の配線を前方から視認し難くしていることから、不透明部により配線を隠すことができるため、配線が見えることで見栄えの悪化を防止することができ、装飾体による装飾効果をより発揮させ易くすることができる。

【2031】

手段5：手段1から手段4までの何れか一つの構成において、

「前記後装飾部には、正面視において前記前装飾部の前装飾における前方に重なっている部位と同じ装飾の後装飾が施されており、

前記前装飾部には、前記前装飾における少なくとも前記前装飾部と前記後装飾部との間の一部に設けられている遊技球が流通する球通路の前方の部位に、前記後装飾及び前記球通路を流通している遊技球を前方から視認可能な透過部を有している」

ものであることを特徴とする。

40

【2032】

ここで、「透過部」としては、「無色透明の部位」、「有色透明の部位」、「貫通孔の部位」、等が挙げられる。

50

【 2 0 3 3 】

手段5の構成によると、後装飾部には、正面視において前装飾部の前装飾における前方に重なっている部位と同じ装飾の後装飾が施されており、前装飾部には、前装飾における少なくとも前装飾部と後装飾部との間の一部に設けられている遊技球が流通する球通路の前方の部位に、後装飾及び球通路を流通している遊技球を前方から視認可能な透過部を有するようにするものである。（〔発明を実施するための形態〕では、装飾体2570に関する記載を参照）

【 2 0 3 4 】

これにより、前装飾部と後装飾部との間に設けられている球通路を遊技球が流通していない時には、前装飾部の前装飾における球通路の前方の部位に設けられている透過部を通して、後方に設けられている後装飾部の後装飾を視認することができる。この際に、後装飾部の後装飾が前装飾部の前装飾と同じ装飾であるため、後装飾部の後装飾が前装飾部の前装飾における透過部を補うことで、前装飾部の前装飾に透過部が無いよう本来の装飾を遊技者に見せることができ、装飾体による装飾効果を確実に発揮させることができる。

10

【 2 0 3 5 】

一方、前装飾部と後装飾部との間に設けられている球通路を遊技球が流通している時には、前装飾部の前装飾における透過部を通して遊技球が見えることとなるため、一時的にせよ遊技球が見えなくなることによって遊技者に対して不信感や不安感等を与えてしまうことを回避させることができ、遊技球による遊技を楽しませて興趣の低下を抑制させることができる。

20

【 2 0 3 6 】

手段6：手段5の構成において、

「前記前装飾部は、

前記透過部に設けられており遊技球よりも小さい大きさで前記前装飾の一部を構成している装飾が施されている複数のドット部を有している」
ものであることを特徴とする。

【 2 0 3 7 】

手段6の構成によると、前装飾部は、透過部に設けられ遊技球よりも小さい大きさで前装飾の一部を構成している装飾が施されている複数のドット部を有しているものである。（〔発明を実施するための形態〕では、装飾体2570に関する記載を参照）

30

【 2 0 3 8 】

これにより、前装飾部の前装飾における透過部を通して見える後装飾部の装飾が、前装飾部と後装飾部との間に設けられている球通路を流通している遊技球により遮られて見えなくなっても、当該遊技球の前方の透過部に設けられている複数のドット部の装飾が見えることで、遊技者に対して球通路内の遊技球を視認させつつ装飾体の見栄えが悪くなることを回避させることができ、装飾体による装飾効果を十分に発揮させることができる。

【 2 0 3 9 】

手段7：遊技機において、

「遊技球が流下可能な遊技領域が形成される遊技パネルを有する遊技盤を備えた遊技機において、

前記遊技盤は、

前記遊技パネルに形成された開口に前方から装着される枠状の透明なセンターフレームと、

40

該センターフレームに取付けられており所定の装飾が施されていると共に、前記センターフレームに取付けられている電子部品の配線を前方から視認し難くする不透明部を有している装飾体と、
を備え、

該装飾体は、

前記センターフレームの枠内に延出しており、該センターフレームの後端よりも前方に設けられている後装飾部と、

50

該後装飾部における少なくとも一部の前方に重なるように設けられている前装飾部と、を有し、

前記後装飾部には、前記前装飾部の前装飾と協調し正面視において前記前装飾部の前記前装飾における前方に重なっている部位と同じ装飾の後装飾が施されており、

前記前装飾部には、前記前装飾における少なくとも前記前装飾部と前記後装飾部との間の一部に設けられている遊技球が流通する球通路の前方の部位に、前記後装飾及び前記球通路を流通している遊技球を前方から視認可能な透過部と、前記透過部に設けられており遊技球よりも小さい大きさで前記前装飾の一部を構成している装飾が施されている複数のドット部と、を有している」

ものであることを特徴とする。

10

【2040】

手段7の構成によると、遊技球が流下可能な遊技領域が形成される遊技パネルを有する遊技盤を備えた遊技機において、遊技盤は、遊技パネルに形成された開口に前方から装着される枠状の透明なセンターフレームと、センターフレームに取付けられており所定の装飾が施されていると共に、センターフレームに取付けられている電子部品の配線を前方から視認し難くする不透明部を有している装飾体と、を備え、装飾体は、センターフレームの枠内に延出しており、センターフレームの後端よりも前方に設けられている後装飾部と、後装飾部における少なくとも一部の前方に重なるように設けられている前装飾部と、を有し、後装飾部には、前装飾部の前装飾と協調し正面視において前装飾部の前装飾における前方に重なっている部位と同じ装飾の後装飾が施されており、前装飾部には、前装飾部における少なくとも前装飾部と後装飾部との間の一部に設けられている遊技球が流通する球通路の前方の部位に、後装飾及び球通路を流通している遊技球を前方から視認可能な透過部と、透過部に設けられており遊技球よりも小さい大きさで前装飾の一部を構成している装飾が施されている複数のドット部と、を有しているものである。

20

【2041】

これにより、遊技盤の遊技パネルに装着される透明なセンターフレームに、センターフレームの後端よりも前方に設けられている後装飾部と、後装飾部における少なくとも一部の前方と重なるように設けられている前装飾部とからなる装飾体を設けているため、センターフレームが透明であることで目立ち難くして相対的に装飾体を目立たせることができると共に、装飾体の前装飾部と後装飾部とで奥行のある装飾を遊技者に見せることができる。この際に、後装飾部と前装飾部とに互いに協調している装飾を施していると共に、正面視において夫々の一部が重なるように設けているため、正面（前）から見た時に、前装飾部の装飾と後装飾部の装飾との境目を判り難くすることが可能となり、前装飾部と後装飾部とによる大きな装飾を良好な状態で遊技者に見せることができ、後装飾部と前装飾部とで大きくて奥行きのある装飾効果の高い装飾体を構成することができる。従って、センターフレームに装飾効果の高い装飾体を設けることができるため、当該装飾体により遊技者の関心を強く引き付けさせて飽きさせ難くすることができ、遊技者の興趣の低下を抑制させることが可能な遊技機を提供することができる。

30

【2042】

また、後装飾部には、正面視において前装飾部の前装飾における前方に重なっている部位と同じ装飾の後装飾を施し、前装飾部には、前装飾部における少なくとも前装飾部と後装飾部との間の一部に設けられている遊技球が流通する球通路の前方の部位に、後装飾及び球通路を流通している遊技球を前方から視認可能な透過部と、透過部に設けられ遊技球よりも小さい大きさで前装飾の一部を構成している装飾が施されている複数のドット部と、を有するようにしているため、前装飾部と後装飾部との間に設けられている球通路を遊技球が流通していない時には、前装飾部の前装飾における球通路の前方の部位に設けられている透過部を通して、後方に設けられている後装飾部の後装飾を視認することができる。この際に、後装飾部の後装飾が前装飾部の前装飾と同じ装飾であるため、後装飾部の後装飾が前装飾部の前装飾における透過部を補うことで、前装飾部の前装飾に透過部が無いよう本来の装飾を遊技者に見せることができ、装飾体による装飾効果を確実に発揮させるこ

40

50

とができる。

【 2 0 4 3 】

一方、前装飾部と後装飾部との間に設けられている球通路を遊技球が流通している時には、前装飾部の前装飾における透過部を通して遊技球が見えることとなるため、一時的にせよ遊技球が見えなくなることによって遊技者に対して不信感や不安感等を与えてしまうことを回避させることができ、遊技球による遊技を楽しませて興趣の低下を抑制させることができる。この際に、透過部に前装飾の一部を構成している複数のドット部を設けているため、前装飾部の前装飾における透過部を通して見える後装飾部の装飾が、前装飾部と後装飾部との間に設けられている球通路を流通している遊技球により遮られて見えなくなっても、当該遊技球の前方の透過部に設けられている複数のドット部の装飾が見えることで、遊技者に対して球通路内の遊技球を視認させつつ装飾体の見栄えが悪くなることを回避させることができ、装飾体による装飾効果を十分に発揮させることができる。

10

【 2 0 4 4 】

また、後装飾部をセンターフレームの後端よりも前方に設けており、センターフレームから後方へ突出することで遊技機の製造時において邪魔になるような部位が存在していないため、製造時における取回し（取扱い性）を良くすることができ、作業性が向上することにより製造にかかるコストの増加を抑制させることができる。具体的には、例えば、センターフレームの後端側を下にして作業台等に置いた時に、センターフレームがガタツクことはない。或いは、組立作業や運搬作業等においてセンターフレームを取回す際に、センターフレームの後端から装飾体の一部が後方へ突出していないため、センターフレームから突出している部位が他の部材等に当接して傷付いたり破損したりする恐れがない。このようなことから、細心の注意を払いながら作業する必要がなく、作業性を向上させることができる。

20

【 2 0 4 5 】

また、装飾体を構成している後装飾部を、センターフレームの枠内に延出させているため、後装飾部によって遊技パネルの前面の遊技領域を狭めてしまったり遊技領域を流下する遊技球を見え辛くしてしまったりすることはなく、遊技領域における遊技球による遊技を良好な状態で遊技者を楽しませることができる。

【 2 0 4 6 】

更に、装飾体を構成している後装飾部を、センターフレームの枠内に延出させているため、遊技パネルの後方に演出表示装置、可動装飾体や装飾体、等が設けられている場合、後装飾部によって、演出表示装置（表示画面）の周りを装飾したり、装飾体（可動装飾体）と協働してより装飾効果の高い装飾（演出）を見せたり、することができ、遊技者の関心を強く引き付けさせることが可能な訴求力の高い遊技機を提供することができる。

30

【 2 0 4 7 】

また、装飾体の不透明部により電子部品の配線を前方から視認し難くしていることから、不透明部により配線を隠すことができるため、配線が見えることで見栄えの悪化を防止することができ、装飾体による装飾効果をより発揮させ易くすることができる。

【 2 0 4 8 】

このように、上記の解決手段によれば、装飾性を維持しつつ製造時における取扱い性を向上させることが可能な遊技機を提供することができる。

40

【 2 0 4 9 】

[1 5 - 1 1 c . 第十一技術的特徴の解決手段と実施形態との関係]

本実施形態の遊技盤 5 におけるパネル板 1 1 1 0 とパネルホルダ 1 1 2 0 とからなる遊技パネル 1 1 0 0 は上記解決手段の遊技パネルに、本実施形態におけるパネル板 1 1 1 0 の開口部 1 1 1 2 は上記解決手段の遊技パネルの開口に、本実施形態におけるセンター役物 2 5 0 0 のセンターフレーム 2 5 1 1 は上記解決手段のセンターフレームに、本実施形態における球通路 2 5 1 7 は上記解決手段の球通路に、本実施形態における装飾体 2 5 7 0 及び装飾体 2 5 7 0 A は上記解決手段の装飾体に、本実施形態における前装飾部 2 5 7 2 は上記解決手段の前装飾部に、本実施形態における透過部 2 5 7 2 a は上記解決手段の

50

透過部に、本実施形態におけるドット部 2572b は上記解決手段のドット部に、本実施形態における後装飾部 2573 は上記解決手段の後装飾部に、夫々相当している。

【2050】

[15-11d. 第十一技術的特徴の特徴的な作用効果]

本実施形態によれば、遊技盤 5 の遊技パネル 1100 に装着される透明なセンターフレーム 2511 に、センターフレーム 2511 の後端よりも前方に設けられている後装飾部 2573 と、後装飾部 2573 における少なくとも一部の前方と重なるように設けられている前装飾部 2572 とからなる装飾体 2570 (装飾体 2570A) を設けているため、センターフレーム 2511 が透明であることで目立ち難くして相対的に装飾体 2570 (装飾体 2570A) を目立たせることができると共に、装飾体 2570 (装飾体 2570A) の前装飾部 2572 と後装飾部 2573 とで奥行のある装飾を遊技者に見せることができる。この際に、後装飾部 2573 と前装飾部 2572 とに互いに協調している装飾を施していると共に、正面視において夫々の一部が重なるように設けているため、正面(前)から見た時に、前装飾部 2572 の装飾と後装飾部 2573 の装飾との境目を判り難くすることが可能となり、前装飾部 2572 と後装飾部 2573 とによる大きな装飾を良好な状態で遊技者に見せることができ、後装飾部 2573 と前装飾部 2572 とで大きくて奥行きのある装飾効果の高い装飾体 2570 (装飾体 2570A) を構成することができる。従って、センターフレーム 2511 に装飾効果の高い装飾体 2570 (装飾体 2570A) を設けることができるため、当該装飾体 2570 (装飾体 2570A) により遊技者の関心を強く引き付けさせて飽きさせ難くすることができ、遊技者の興趣の低下を抑制させることが可能なパチンコ機 1 を提供することができる。

10

20

【2051】

また、本実施形態によれば、装飾体 2570 において、後装飾部 2573 には、正面視において前装飾部 2572 の装飾(前装飾)における前方に重なっている部位と同じ装飾の装飾(後装飾)を施し、前装飾部 2572 には、前装飾部 2572 の装飾における少なくとも前装飾部 2572 と後装飾部 2573 との間の一部に設けられている遊技球 B が流通する球通路 2517 の前方の部位に、後装飾部 2573 の装飾、及び、球通路 2517 を流通している遊技球 B、を前方から視認可能な透過部 2572a と、透過部 2572a に設けられ遊技球 B よりも小さい大きさで前装飾部 2572 の装飾の一部を構成している装飾が施されている複数のドット部 2572b と、を有するようにしているため、前装飾部 2572 と後装飾部 2573 との間に設けられている球通路 2517 を遊技球 B が流通していない時には、前装飾部 2572 の装飾における球通路 2517 の前方の部位に設けられている透過部 2572a を通して、後方に設けられている後装飾部 2573 の装飾を視認することができる。この際に、後装飾部 2573 の装飾が前装飾部 2572 の装飾と同じ装飾であるため、後装飾部 2573 の装飾が前装飾部 2572 の装飾における透過部 2572a を補うことで、前装飾部 2572 の装飾に透過部 2572a が無いよう本来の装飾を遊技者に見せることができ、装飾体 2570 による装飾効果を確実に発揮させることができる。

30

【2052】

一方、前装飾部 2572 と後装飾部 2573 との間に設けられている球通路 2517 を遊技球 B が流通している時には、前装飾部 2572 の装飾における透過部 2572a を通して遊技球 B が見えることとなるため、一時的にせよ遊技球 B が見えなくなることによって遊技者に対して不信感や不安感等を与えてしまうことを回避させることができ、遊技球 B による遊技を楽しませて興趣の低下を抑制させることができる。この際に、透過部 2572a に前装飾部 2572 の装飾の一部を構成している複数のドット部 2572b を設けているため、前装飾部 2572 の装飾における透過部 2572a を通して見える後装飾部 2573 の装飾が、前装飾部 2572 と後装飾部 2573 との間に設けられている球通路 2517 を流通している遊技球 B により遮られて見えなくなっても、当該遊技球 B の前方の透過部 2572a に設けられている複数のドット部 2572b の装飾が見えることで、遊技者に対して球通路 2517 内の遊技球 B を視認させつつ装飾体 2570 の見栄えが悪くなる

40

50

ことを回避させることができ、装飾体 2 5 7 0 による装飾効果を十分に発揮させることができる。

【 2 0 5 3 】

また、本実施形態によれば、装飾体 2 5 7 0 (装飾体 2 5 7 0 A) において、後装飾部 2 5 7 3 をセンターフレーム 2 5 1 1 の後端よりも前方に設けており、センターフレーム 2 5 1 1 から後方へ突出することでパチンコ機 1 の製造時において邪魔になるような部位が存在していないため、製造時における取回し(取扱い性)を良くすることができ、作業性が向上することにより製造にかかるコストの増加を抑制させることができる。具体的には、例えば、センターフレーム 2 5 1 1 の後端側を下にして作業台 T A 等に置いた時に、センターフレーム 2 5 1 1 がガタツクことはない。或いは、組立作業や運搬作業等においてセンターフレーム 2 5 1 1 を取回す際に、センターフレーム 2 5 1 1 の後端から装飾体 2 5 7 0 (装飾体 2 5 7 0 A) の一部が後方へ突出していないため、センターフレーム 2 5 1 1 から突出している部位が他の部材等に当接して傷付いたり破損したりする恐れがない。このようなことから、細心の注意を払いながら作業する必要がなく、作業性を向上させることができる。

10

【 2 0 5 4 】

また、本実施形態によれば、装飾体 2 5 7 0 (装飾体 2 5 7 0 A) を構成している後装飾部 2 5 7 3 を、センターフレーム 2 5 1 1 の枠内に延出させているため、後装飾部 2 5 7 3 によって遊技パネル 1 1 0 0 の前面の遊技領域 5 a を狭めてしまったり遊技領域 5 a を流下する遊技球 B を見え辛くしてしまったりすることはなく、遊技領域 5 a における遊技球 B による遊技を良好な状態で遊技者に楽しませることができる。

20

【 2 0 5 5 】

更に、本実施形態によれば、装飾体 2 5 7 0 (装飾体 2 5 7 0 A) を構成している後装飾部 2 5 7 3 を、センターフレーム 2 5 1 1 の枠内に延出させているため、遊技パネル 1 1 0 0 の後方に設けられている演出表示装置 1 6 0 0、裏前演出ユニット 3 3 0 0、裏後演出ユニット 3 4 0 0 等に対して、演出表示装置 1 6 0 0 (表示画面) の周りを装飾したり、裏前演出ユニット 3 3 0 0 や裏後演出ユニット 3 4 0 0 の装飾体(可動装飾体)と協働してより装飾効果の高い装飾(演出)を見せたり、することができ、遊技者の関心を強く引き付けさせることが可能な訴求力の高いパチンコ機 1 を提供することができる。

【 2 0 5 6 】

また、本実施形態によれば、装飾体 2 5 7 0 (装飾体 2 5 7 0 A) の不透明部により L E D 基板のような電子部品の配線を前方から視認し難くしていることから、不透明部により配線を隠すことができるため、配線が見えることで見栄えの悪化を防止することができ、装飾体 2 5 7 0 (装飾体 2 5 7 0 A) による装飾効果をより発揮させ易くすることができる。

30

【 2 0 5 7 】

[1 5 - 1 2 . 第十二技術的特徴]

本明細書には、上記とは異なる以下のような技術的特徴を有している。

【 2 0 5 8 】

[1 5 - 1 2 a . 第十二技術的特徴の背景]

パチンコ機のような遊技機として、遊技球が流下可能な遊技領域が形成される遊技パネルの開口に前方から装着されており、遊技領域を流下する遊技球が遊技パネルの開口に流入することを規制する流入規制部としてのセンター役物を、備えたものが知られている(例えば、特許文献 Z : 特開 2 0 1 7 - 0 7 4 4 3 4 号公報)。特許文献 Z の技術によれば、センター役物によって遊技領域を所望の大きさに区画することが可能である。

40

【 2 0 5 9 】

しかしながら、特許文献 Z の技術では、遊技機の機種により遊技パネルの開口の大きさが異なる場合、センター役物(流入規制部)を別途に製造する必要があり、流入規制部を流用することは困難であった。

【 2 0 6 0 】

50

そこで、以下の手段では、上記の実情に鑑み、機種によって遊技パネルの開口が異なっても流入規制部を流用することが可能な遊技機の提供を課題とするものである。

【2061】

[15-12b. 第十二技術的特徴の解決手段]

手段1：遊技機において、

「遊技球が流下可能な遊技領域を有する遊技盤を備えた遊技機において、

前記遊技盤は、

前面側に前記遊技領域が形成される遊技パネルと、

該遊技パネルに形成された開口の縁部に対応して設けられ、前記遊技領域を流下する遊技球が前記開口の内部に流入することを規制する流入規制部と、

を備え、

該流入規制部は、第一流入規制部と第二流入規制部とを少なくとも有し、

前記第一流入規制部と前記第二流入規制部には、前記遊技パネルの前面に沿ったフランジ部が夫々形成されていると共に、夫々の端部の少なくとも一方には該フランジ部が形成されていない非フランジ部が形成されており、前記フランジ部に設けられた取付部によって前記遊技パネルの前面に前記第一流入規制部の端部と前記第二流入規制部の端部とが隣り合うように取付けられる」

ものであることを特徴とする。

【2062】

ここで、「遊技パネル」としては、「ベニヤ板（合板）のような不透明なパネル」、「透明樹脂からなるパネル板」、「透明樹脂からなるパネル板と、パネル板の外周縁を保持する枠状のパネルホルダと、から構成されているもの」、等が挙げられる。

【2063】

また、「フランジ部」としては、「流入規制部を境にして遊技パネルにおける開口の外側の方向へ延出しているもの」、「流入規制部を境にして遊技パネルにおける開口の内側の方向へ延出しているもの」、「流入規制部を境にして遊技パネルにおける開口の外側及び内側の両方の方向へ延出しているもの」、等が挙げられる。

【2064】

また、「非フランジ部」としては、流入規制部における遊技パネルの中心を向いている側面に設けられていても良いし、流入規制部における遊技パネルの中心とは反対の外方を向いている側面に設けられていても良いし、流入規制部の両方の側面に設けられていても良い。

【2065】

更に、「第一流入規制部の端部と第二流入規制部の端部とが隣り合うように取付けられる」構成としては、「第一流入規制部の端部の端面と、第二流入規制部の端部の端面とが、互いに対面するように取付けられる」、「第一流入規制部の端部の内側の側面と、第二流入規制部の端部の外側の側面とが、互いに対面するように取付けられる」、「第一流入規制部の端部の外側の側面と、第二流入規制部の端部の内側の側面とが、互いに対面するように取付けられる」、等が挙げられる。また、第一流入規制部の端部と第二流入規制部の端部とは、互いに接していても良いし、互いに離れていても良い。

【2066】

手段1の構成によると、遊技球が流下可能な遊技領域を有する遊技盤を備えた遊技機において、遊技盤は、前面側に遊技領域が形成される遊技パネルと、遊技パネルに形成された開口の縁部に対応して設けられ、遊技領域を流下する遊技球が開口の内部に流入することを規制する流入規制部と、を備え、流入規制部は、第一流入規制部と第二流入規制部とを少なくとも有し、第一流入規制部と第二流入規制部には、遊技パネルの前面に沿ったフランジ部が夫々形成されていると共に、夫々の端部の少なくとも一方にはフランジ部が形成されていない非フランジ部が形成されており、フランジ部に設けられた取付部によって遊技パネルの前面に第一流入規制部の端部と第二流入規制部の端部とが隣り合うように取付けられるものである。（[発明を実施するための形態]では、[11-3. 第三実施形

10

20

30

40

50

態のセンター役物」の章、及び、図 9 9 乃至図 1 0 2 等の記載を参照)

【 2 0 6 7 】

これにより、前面側に遊技領域が形成される遊技パネルの開口の縁部に対応して設けられ、遊技球が開口の内部に流入することを規制する流入規制部を、少なくとも第一流入規制部と第二流入規制部とで構成し、夫々に設けられているフランジ部の取付部を介して遊技パネルの前面に第一流入規制部の端部と第二流入規制部の端部とが隣り合うように取付けるようにしているため、遊技パネルに対する第一流入規制部と第二流入規制部との取付位置の関係を適宜選択することにより、流入規制部を新たに製造しなくても様々な大きさや形状の開口を有する遊技パネルに取付けることができ、機種が異なっても流入規制部を流用することができる。

10

【 2 0 6 8 】

詳述すると、例えば、第一流入規制部の端部と第二流入規制部の端部とが、互いに離れるように取付けることで、開口の大きい遊技パネルに対応することができる。この場合、第一流入規制部の端部と第二流入規制部の端部との間の隙間は、遊技球が通過不能な大きさとするのが望ましいが、遊技球が通過可能な大きさの場合は障害釘を植設することにより遊技球を通過不能とするようにしても良い。

【 2 0 6 9 】

或いは、第一流入規制部の端部と第二流入規制部の端部とが、夫々の側面同士が対面するように取付けることで、開口の小さい遊技パネルに対応することができる。この際に、第一流入規制部及び第二流入規制部の少なくとも一方の端部に非フランジ部を設けていることから、第一流入規制部の端部の側面と第二流入規制部の端部の側面とを可及的に接近させることが可能となるため、第一流入規制部と第二流入規制部との配置自由度を高めることができ、様々な大きさの開口を有する遊技パネルに対応し易くすることができる。

20

【 2 0 7 0 】

また、上述したように、様々な大きさの開口を有する遊技パネルに対応することが可能であることから、設計変更等により遊技領域の大きさを変えたい場合、第一流入規制部と第二流入規制部との取付位置の関係を変更することで、遊技領域の大きさを簡単に変更することができる。従って、変更する大きさの遊技領域に合わせた流入規制部を新たに製造する必要はなく、遊技機にかかるコストの増加を抑制させることができる。

30

【 2 0 7 1 】

なお、遊技盤に、第一流入規制部が設けられている第一フレームから第 n 流入規制部 (n は二以上の整数) が設けられている第 n フレームまでの複数のフレームと、少なくとも一つのフレームが遊技パネルから落下することを阻止する連結保持部とを、更に備えるようにしても良い。これにより、流入規制部を複数のフレームにより構成しているため、遊技パネルに対する各フレームの取付位置を適宜設定することにより、上記と同様の作用効果を奏することができる。また、流入規制部を複数のフレームにより構成しているため、一部のフレームに不具合が発生した場合、当該フレームのみを交換すれば良く、メンテナンスにかかるコストを低減させることができる。更に、連結保持部を設けているため、遊技機の組立てやメンテナンス等の際に、遊技パネルから落下してフレームが傷付いたり破損したりすることを回避させることができる。

40

【 2 0 7 2 】

また、上記のように、連結保持部を設ける場合、連結保持部を、可撓性を有する紐状に形成されているものとするのが望ましい。これにより、連結保持部を、可撓性を有する紐状のものとしているため、例えば、第一流入規制部 (第一フレーム) と第二流入規制部 (第二フレーム) との取付位置の関係を変更しても、連結保持部が可撓変形することにより追従することができ、遊技パネルからのフレームの落下を防止しつつ、遊技パネルの開口の大きさや形状等に対応することができる。

【 2 0 7 3 】

また、上記のように、可撓性を有する紐状の連結保持部を設けると、遊技パネルからフ

50

フレームが外れようとした時に、連結保持部が可撓変形しようとすることで抵抗となり、直ちに遊技パネルから外れることを抑制させることができる。そして、遊技パネルからフレームが外れた場合、連結保持部が可撓変形することにより、落下速度を低減させたり衝撃を吸収したりすることが可能となるため、フレームの破損を防止することができる。

【2074】

更に、上記のように、連結保持部を設ける場合、連結保持部により隣接しているフレーム同士を繋ぐようにすることが望ましい。これにより、連結保持部の一方の端部を遊技パネルや他の部材に接続する場合と比較して、複数のフレームを一塊として扱い易くすることができ、遊技機の製造時等における作業性を向上させることができる。

【2075】

また、上記のように、連結保持部を設ける場合、連結保持部を、フレームに対して着脱可能に設けるようにすることが望ましい。これにより、例えば、複数のフレームを順番に遊技パネルに取付けたり、メンテナンス等により一部のフレームを遊技パネルから取外したり、する際に、連結保持部を取外した状態にしたり取付けた状態にしたりすることにより、フレームの取回しや取扱いを良くすることができ、作業性を向上させることができる。

【2076】

また、上記のように、連結保持部を着脱可能にすると、フレームを遊技パネルに取付けるまでは連結保持部により繋いでおき、フレームを遊技パネルに取付けたら連結保持部を取外すようにすることが可能となり、連結保持部の存在により見栄えが悪くなることを回避させることができる。

【2077】

更に、上記のように、複数のフレームを設ける場合、遊技盤に、少なくとも一つのフレームに取付けられている電子部品を更に備えるようにしても良い。これにより、少なくとも一つのフレームに電子部品が取付けられるようにしており、電子部品が取付けられているフレームの重量が重くなることから、遊技機の組立作業等において当該フレームが遊技パネルから外れて落下すると、その重量により当該フレームが破損し易くなるが、フレームの落下を阻止する連結保持部が設けられているため、当該フレームが作業台や床等に落下して破損してしまうことはない。従って、フレームに取付けられている電子部品による効果を確実に発揮させることが可能な遊技機を提供することができる。

【2078】

手段2：手段1の構成において、

「前記遊技盤は、

前記第一流入規制部が設けられている第一フレームから第 n 流入規制部（ n は二以上の整数）が設けられている第 n フレームまでの複数のフレームと、

少なくとも一つの該フレームが前記遊技パネルから落下することを阻止する連結保持部とを更に備えている」ものであることを特徴とする。

【2079】

ここで、複数のフレームの数「 n 」としては、2～6の範囲内が望ましい。この範囲よりもフレームの数が多くなると、遊技機の製造の際にフレームの取付けに手間がかかるようになりコストが増加する恐れがあるためである。複数のフレームのうち、一部のフレームにLED基板のような電子部品が取付けられていても良い。

【2080】

また、「連結保持部」としては、「可撓性を有する紐状のもの」、「可撓性を有する帯状のもの」、等が挙げられる。また、「連結保持部」としては、「隣接しているフレーム同士を繋いでいるもの」、「フレームと他の部材とを繋いでいるもの」、「フレームと遊技パネルとを繋いでいるもの」、等が挙げられる。更に、「連結保持部」としては、装飾性を有していても良いし、装飾性を有していなくても良い。また、「連結保持部」としては、遊技盤を立てた状態でフレームが遊技パネルから外れて落下した時にフレームが台や床等に接触しない長さとするのが望ましい。

【2081】

10

20

30

40

50

手段 2 の構成によると、遊技盤は、第一流入規制部が設けられている第一フレームから第 n 流入規制部 (n は二以上の整数) が設けられている第 n フレームまでの複数のフレームと、少なくとも一つのフレームが遊技パネルから落下することを阻止する連結保持部とを更に備えるようにするものである。([発明を実施するための形態] では、センターフレーム 2700 及び連結保持部 2710 に関する記載を参照)

【 2082 】

これにより、流入規制部を複数のフレームにより構成しているため、遊技パネルに対する各フレームの取付位置を適宜設定することにより、上記と同様の作用効果を奏することができる。また、流入規制部を複数のフレームにより構成しているため、一部のフレームに不具合が発生した場合、当該フレームのみを交換すれば良く、メンテナンスにかかるコストを低減させることができる。更に、連結保持部を設けているため、遊技機の組立てやメンテナンス等の際に、遊技パネルから落下してフレームが傷付いたり破損したりすることを回避させることができる。

10

【 2083 】

手段 3 : 手段 2 の構成において、

「前記連結保持部は、

可撓性を有する紐状に形成されている」ものであることを特徴とする。

【 2084 】

手段 3 の構成によると、連結保持部は、可撓性を有する紐状に形成されているものである。([発明を実施するための形態] では、連結保持部 2710 に関する記載を参照)

20

【 2085 】

これにより、連結保持部を、可撓性を有する紐状のものとしているため、例えば、第一流入規制部 (第一フレーム) と第二流入規制部 (第二フレーム) との取付位置の関係を変更しても、連結保持部が可撓変形することにより追従することができ、遊技パネルからのフレームの落下を防止しつつ、遊技パネルの開口の大きさや形状等に対応することができる。

【 2086 】

また、連結保持部を、可撓性を有する紐状としているため、遊技パネルからフレームが外れようとした時に、連結保持部が可撓変形しようとすることで抵抗となり、直ちに遊技パネルから外れることを抑制させることができる。そして、遊技パネルからフレームが外れた場合、連結保持部が可撓変形することにより、落下速度を低減させたり衝撃を吸収したりすることが可能となるため、フレームの破損を防止することができる。

30

【 2087 】

手段 4 : 手段 2 又は手段 3 の構成において、

「前記連結保持部は、

隣接している前記フレーム同士を繋いでいる」ものであることを特徴とする。

【 2088 】

手段 4 の構成によると、連結保持部は、隣接しているフレーム同士を繋いでいるものである。([発明を実施するための形態] では、連結保持部 2710 に関する記載を参照)

【 2089 】

これにより、連結保持部の一方の端部を遊技パネルや他の部材に接続する場合と比較して、複数のフレームを一塊として扱い易くすることができ、遊技機の製造時等における作業性を向上させることができる。

40

【 2090 】

手段 5 : 手段 2 から手段 4 までの何れか一つの構成において、

「前記連結保持部は、

前記フレームに対して着脱可能に設けられている」ものであることを特徴とする。

【 2091 】

手段 5 の構成によると、連結保持部は、フレームに対して着脱可能に設けられているものである。([発明を実施するための形態] では、連結保持部 2710 に関する記載を参

50

照)

【2092】

これにより、例えば、複数のフレームを順番に遊技パネルに取付けたり、メンテナンス等により一部のフレームを遊技パネルから取外したり、する際に、連結保持部を取外した状態にしたり取付けた状態にしたりすることにより、フレームの取回しや取扱いを良くすることができる、作業性を向上させることができる。

【2093】

また、連結保持部を着脱可能としているため、フレームを遊技パネルに取付けるまでは連結保持部により繋いでおき、フレームを遊技パネルに取付けたら連結保持部を取外すようにすることが可能となり、連結保持部の存在により見栄えが悪くなることを回避させることができる。

10

【2094】

手段6：手段2から手段5までの何れか一つの構成において、
「前記遊技盤は、
少なくとも一つの前記フレームに取付けられている電子部品を、
更に備えている」ものであることを特徴とする。

【2095】

ここで、「電子部品」としては、「LED基板」、「中継基板」、「球センサ」、「磁気センサ」、「表示器（特別図柄の表示器）」、「ソレノイド」、「モータ」、等が挙げられる。

20

【2096】

手段6の構成によると、遊技盤は、少なくとも一つのフレームに取付けられている電子部品を、更に備えているものである。（[発明を実施するための形態]では、図柄表示器2518及びセンターフレーム2700に関する記載を参照）

【2097】

これにより、少なくとも一つのフレームに電子部品が取付けられるようにしており、電子部品が取付けられているフレームの重量が重くなることから、遊技機の組立作業等において当該フレームが遊技パネルから外れて落下すると、その重量により当該フレームが破損し易くなるが、フレームの落下を阻止する連結保持部が設けられているため、当該フレームが作業台や床等に落下して破損してしまうことはない。従って、フレームに取付けられている電子部品による効果を確実に発揮させることが可能な遊技機を提供することができる。

30

【2098】

手段7：遊技機において、
「遊技球が流下可能な遊技領域を有する遊技盤を備えた遊技機において、
前記遊技盤は、
前面側に前記遊技領域が形成される遊技パネルと、
該遊技パネルに形成された開口の縁部に対応して設けられ、前記遊技領域を流下する遊技球が前記開口の内部に流入することを規制し、第一流入規制部から第n流入規制部（nは二以上の整数）までを有する流入規制部と、
前記第一流入規制部が設けられている第一フレームから第n流入規制部（nは二以上の整数）が設けられている第nフレームまでの複数のフレームと、
少なくとも一つの該フレームが前記遊技パネルから落下することを阻止する連結保持部と、

40

少なくとも一つの前記フレームに取付けられている電子部品と、
を備え、

該流入規制部は、

前記第m流入規制部（mは1からn-1までの間の整数）と前記第（m+1）流入規制部には、前記遊技パネルの前面に沿ったフランジ部が夫々形成されていると共に、夫々の端部の少なくとも一方には該フランジ部が形成されていない非フランジ部が形成されてお

50

り、前記フランジ部に設けられた取付部によって前記遊技パネルの前面に前記第 m 流入規制部の端部と前記第 $(m+1)$ 流入規制部の端部とが隣り合うように取付けられ、

前記連結保持部は、

可撓性を有する紐状に形成されており、隣接している前記フレーム同士を繋いでいると共に、該フレームに対して着脱可能に設けられている」

ものであることを特徴とする。

【2099】

手段7の構成によると、遊技球が流下可能な遊技領域を有する遊技盤を備えた遊技機において、遊技盤は、前面側に遊技領域が形成される遊技パネルと、遊技パネルに形成された開口の縁部に対応して設けられ、遊技領域を流下する遊技球が開口の内部に流入することを規制し、第一流入規制部から第 n 流入規制部(n は二以上の整数)までを有する流入規制部と、第一流入規制部が設けられている第一フレームから第 n 流入規制部(n は二以上の整数)が設けられている第 n フレームまでの複数のフレームと、少なくとも一つのフレームが遊技パネルから落下することを阻止する連結保持部と、少なくとも一つのフレームに取付けられている電子部品と、を備え、流入規制部は、第 m 流入規制部(m は1から $n-1$ までの間の整数)と第 $(m+1)$ 流入規制部には、遊技パネルの前面に沿ったフランジ部が夫々形成されていると共に、夫々の端部の少なくとも一方にはフランジ部が形成されていない非フランジ部が形成されており、フランジ部に設けられた取付部によって遊技パネルの前面に第 m 流入規制部の端部と第 $(m+1)$ 流入規制部の端部とが隣り合うように取付けられ、連結保持部は、可撓性を有する紐状に形成されており、隣接しているフレーム同士を繋いでいると共に、フレームに対して着脱可能に設けられているものである。

【2100】

これにより、前面側に遊技領域が形成される遊技パネルの開口の縁部に対応して設けられ、遊技球が開口の内部に流入することを規制する流入規制部を、少なくとも第一流入規制部から第 n 流入規制部(n は二以上の整数)までの複数により構成し、夫々に設けられているフランジ部の取付部を介して遊技パネルの前面に第 m 流入規制部(m は1から $n-1$ までの間の整数)の端部と第 $(m+1)$ 流入規制部の端部とが隣り合うように取付けるようにしているため、遊技パネルに対する第 m 流入規制部と第 $(m+1)$ 流入規制部との取付位置の関係を適宜選択することにより、流入規制部を新たに製造しなくても様々な大きさや形状の開口を有する遊技パネルに取付けることができ、機種が異なっても流入規制部を流用することができる。

【2101】

以下では m を1として詳述すると、例えば、第一流入規制部の端部と第二流入規制部の端部とが、互いに離れるように取付けることで、開口の大きい遊技パネルに対応することができる。この場合、第一流入規制部の端部と第二流入規制部の端部との間の隙間は、遊技球が通過不能な大きさとすることが望ましいが、遊技球が通過可能な大きさの場合は障害釘を植設することにより遊技球を通過不能とするようにしても良い。

【2102】

或いは、第一流入規制部の端部と第二流入規制部の端部とが、夫々の側面同士が対面するように取付けることで、開口の小さい遊技パネルに対応することができる。この際に、第一流入規制部及び第二流入規制部の少なくとも一方の端部に非フランジ部を設けていることから、第一流入規制部の端部の側面と第二流入規制部の端部の側面とを可及的に接近させることが可能となるため、第一流入規制部と第二流入規制部との配置自由度を高めることができ、様々な大きさの開口を有する遊技パネルに対応し易くすることができる。

【2103】

また、上述したように、様々な大きさの開口を有する遊技パネルに対応することが可能であることから、設計変更等により遊技領域の大きさを変えたい場合、第一流入規制部と第二流入規制部との取付位置の関係を変更することで、遊技領域の大きさを簡単に変更することができる。従って、変更する大きさの遊技領域に合わせた流入規制部を新たに製造する必要はなく、遊技機にかかるコストの増加

10

20

30

40

50

を抑制させることができる。

【 2 1 0 4 】

更に、流入規制部を複数のフレームにより構成しているため、遊技パネルに対する各フレームの取付位置を適宜設定することにより、上記と同様の作用効果を奏することができる。また、流入規制部を複数のフレームにより構成しているため、一部のフレームに不具合が発生した場合、当該フレームのみを交換すれば良く、メンテナンスにかかるコストを低減させることができる。更に、連結保持部を設けているため、遊技機の組立てやメンテナンス等の際に、遊技パネルから落下してフレームが傷付いたり破損したりすることを回避させることができる。

【 2 1 0 5 】

また、連結保持部を、可撓性を有する紐状のものとしているため、例えば、第一流入規制部（第一フレーム）と第二流入規制部（第二フレーム）との取付位置の関係を変更しても、連結保持部が可撓変形することにより追従することができ、遊技パネルからのフレームの落下を防止しつつ、遊技パネルの開口の大きさや形状等に対応することができる。

【 2 1 0 6 】

また、可撓性を有する紐状の連結保持部を設けているため、遊技パネルからフレームが外れようとした時に、連結保持部が可撓変形しようとすることで抵抗となり、直ちに遊技パネルから外れることを抑制させることができる。そして、遊技パネルからフレームが外れた場合、連結保持部が可撓変形することにより、落下速度を低減させたり衝撃を吸収したりすることが可能となるため、フレームの破損を防止することができる。

【 2 1 0 7 】

更に、連結保持部により隣接しているフレーム同士を繋ぐようにしているため、連結保持部の一方の端部を遊技パネルや他の部材に接続する場合と比較して、複数のフレームを一塊として扱い易くすることができ、遊技機の製造時等における作業性を向上させることができる。

【 2 1 0 8 】

また、連結保持部を、フレームに対して着脱可能に設けているため、例えば、複数のフレームを順番に遊技パネルに取付けたら、メンテナンス等により一部のフレームを遊技パネルから取外したり、する際に、連結保持部を取外した状態にしたり取付けた状態にしたりすることにより、フレームの取回しや取扱いを良くすることができ、作業性を向上させることができる。

【 2 1 0 9 】

また、連結保持部を着脱可能にしているため、フレームを遊技パネルに取付けるまでは連結保持部により繋いでおき、フレームを遊技パネルに取付けたら連結保持部を取外すようにすることが可能となり、連結保持部の存在により見栄えが悪くなることを回避させることができる。

【 2 1 1 0 】

更に、少なくとも一つのフレームに電子部品が取付けられるようにしており、電子部品が取付けられているフレームの重量が重くなることから、遊技機の組立作業等において当該フレームが遊技パネルから外れて落下すると、その重量により当該フレームが破損し易くなるが、フレームの落下を阻止する連結保持部が設けられているため、当該フレームが作業台や床等に落下して破損してしまうことはない。従って、フレームに取付けられている電子部品による効果を確実に発揮させることが可能な遊技機を提供することができる。

【 2 1 1 1 】

このように、上記の解決手段によれば、機種によって遊技パネルの開口が異なっているも流入規制部を流用することが可能な遊技機を提供することができる。

【 2 1 1 2 】

[1 5 - 1 2 c . 第十二技術的特徴の解決手段と実施形態との関係]

本実施形態の遊技盤 5 における遊技パネル 1 1 0 0 (図 1 0 0 を参照) は上記解決手段の遊技パネルに、本実施形態における遊技パネル 1 1 0 0 の開口部 1 1 1 2 は上記解決手

10

20

30

40

50

段の遊技パネルの開口に、本実施形態における図柄表示器 2518、第二始動口ユニット 2720、アタッカユニット 2730、役物入賞口ユニット 2740 は上記解決手段の電子部品に、本実施形態におけるセンター役物 2500A におけるセンターフレーム 2700 の流入規制部 2700a は上記解決手段の流入規制部に、本実施形態におけるセンターフレーム 2700 のフランジ部 2700b、第一フレーム 2701 の第一フランジ部 2701b、第二フレーム 2702 の第二フランジ部 2702b は上記解決手段のフランジ部に、本実施形態におけるセンターフレーム 2700 の非フランジ部 2700c、第一フレーム 2701 の第一非フランジ部 2701c、第二フレーム 2702 の第二非フランジ部 2702c は上記解決手段の非フランジ部に、夫々相当している。

【2113】

また、本実施形態における第一フレーム 2701、第二フレーム 2702、第三フレーム 2703、第四フレーム 2704、第五フレーム 2705 は上記解決手段のフレームに、本実施形態における第一流入規制部 2701a は上記解決手段の第一流入規制部に、本実施形態における第二流入規制部 2702a は上記解決手段の第二流入規制部に、本実施形態における第一フランジ部 2701b や第二フランジ部 2702b 等のフランジ部 2700b に設けられている取付孔は上記解決手段の取付部に、本実施形態における連結保持部 2710 は上記解決手段の連結保持部に、夫々相当している。

【2114】

[15 - 12d . 第十二技術的特徴の特徴的な作用効果]

本実施形態によれば、遊技盤 5 のセンター役物 2500A におけるセンターフレーム 2700 において、前面側に遊技領域 5a が形成される遊技パネル 1100 の開口部 1112 の縁部に対応して設けられ、遊技球 B が開口部 1112 の内部に流入することを規制する流入規制部 2700a を、少なくとも第一流入規制部 2701a と第二流入規制部 2702a の複数により構成し、夫々に設けられているフランジ部 2700b (第一フランジ部 2701b 及び第二フランジ部 2702b) の取付部を介して遊技パネル 1100 の前面に第一流入規制部 2701a の端部と第二流入規制部 2702a の端部とが隣り合うように取付けるようにしているため、遊技パネル 1100 に対する第一流入規制部 2701a と第二流入規制部 2702a との取付位置の関係を適宜選択することにより、流入規制部 2700a (センターフレーム 2700) を新たに製造しなくても様々な大きさや形状の開口部 1112 を有する遊技パネル 1100 に取付けることができ、機種が異なっても流入規制部 2700a (センターフレーム 2700) を流用することができる。

【2115】

詳述すると、例えば、第一流入規制部 2701a の端部と第二流入規制部 2702a の端部とが、互いに離れるように取付けることで、開口部 1112 の大きい遊技パネル 1100 に対応することができる。この場合、第一流入規制部 2701a の端部と第二流入規制部 2702a の端部との間の隙間 C は、遊技球 B が通過不能な大きさとするのが望ましいが、遊技球 B が通過可能な大きさの場合は障害釘を植設することにより遊技球 B を通過不能とするようにしても良い。

【2116】

或いは、第一流入規制部 2701a の端部と第二流入規制部 2702a の端部とが、夫々の側面同士が対面するように取付けることで、開口部 1112 の小さい遊技パネル 1100 に対応することができる。この際に、第一流入規制部 2701a 及び第二流入規制部 2702a の少なくとも一方の端部に非フランジ部 2700c (第一非フランジ部 2701c 又は第二非フランジ部 2702c) を設けていることから、第一流入規制部 2701a の端部の側面と第二流入規制部 2702a の端部の側面とを可及的に接近させることが可能となるため、第一流入規制部 2701a (第一フレーム 2701) と第二流入規制部 2702a (第二フレーム 2702) との配置自由度を高めることができ、様々な大きさの開口部 1112 を有する遊技パネル 1100 に対応し易くすることができる。

【2117】

また、上述したように、様々な大きさの開口部 1112 を有する遊技パネル 1100 に

10

20

30

40

50

対応することが可能であることから、設計変更等により遊技領域 5 a の大きさを変えたい場合、第一流入規制部 2701 a (第一フレーム 2701) と第二流入規制部 2702 a (第二フレーム 2702) との取付位置の関係を変更することで、遊技領域 5 a の大きさを簡単に変更することができ、パチンコ機 1 の設計自由度を高めることができる。従って、変更する大きさの遊技領域 5 a に合わせた流入規制部 2700 a (センターフレーム 2700) を新たに製造する必要はなく、パチンコ機 1 にかかるコストの増加を抑制させることができる。

【2118】

更に、流入規制部 2700 a (センターフレーム 2700) を第一フレーム 2701 から第五フレーム 2705 のように複数のフレームにより構成しているため、遊技パネル 1100 に対する各フレームの取付位置を適宜設定することにより、上記と同様の作用効果を奏することができる。また、流入規制部 2700 a を複数のフレームにより構成しているため、一部のフレームに不具合が発生した場合、当該フレームのみを交換すれば良く、メンテナンスにかかるコストを低減させることができる。更に、連結保持部 2710 を設けているため、パチンコ機 1 の組立てやメンテナンス等の際に、遊技パネル 1100 から落下してフレームが傷付いたり破損したりすることを回避させることができる。

10

【2119】

また、連結保持部 2710 を、可撓性を有する紐状のものとしているため、例えば、第一流入規制部 2701 a (第一フレーム 2701) と第二流入規制部 2702 a (第二フレーム 2702) との取付位置の関係を変更しても、連結保持部 2710 が可撓変形することにより追従することができ、遊技パネル 1100 からのフレームの落下を防止しつつ、遊技パネル 1100 の開口部 1112 の大きさや形状等に対応することができる。

20

【2120】

また、可撓性を有する紐状の連結保持部 2710 を設けているため、遊技パネル 1100 から第一フレーム 2701 等のフレームが外れようとした時に、連結保持部 2710 が可撓変形しようとすることで抵抗となり、直ちに遊技パネル 1100 から外れることを抑制させることができる。そして、遊技パネル 1100 からフレームが外れた場合、連結保持部 2710 が可撓変形することにより、落下速度を低減させたり衝撃を吸収したりすることが可能となるため、フレームの破損を防止することができる。

【2121】

更に、連結保持部 2710 により第一フレーム 2701 と第二フレーム 2702 のような隣接しているフレーム同士を繋ぐようにしているため、連結保持部 2710 の一方の端部を遊技パネル 1100 や他の部材に接続する場合と比較して、複数のフレームを一塊として扱い易くすることができ、パチンコ機 1 の製造時等における作業性を向上させることができる。

30

【2122】

また、連結保持部 2710 を、フレームに対して着脱可能に設けているため、例えば、複数のフレームを順番に遊技パネル 1100 に取付けたら、メンテナンス等により一部のフレームを遊技パネルから取外したり、する際に、連結保持部 2710 を取外した状態にしたり取付けた状態にしたりすることにより、フレームの取回しや取扱いを良くすることができ、作業性を向上させることができる。

40

【2123】

また、連結保持部 2710 を着脱可能にしているため、フレームを遊技パネル 1100 に取付けるまでは連結保持部 2710 により繋いでおき、フレームを遊技パネル 1100 に取付けたら連結保持部 2710 を取外すようにすることが可能となり、連結保持部 2710 の存在により見栄えが悪くなることを回避させることができる。

【2124】

更に、少なくとも一つのフレームに図柄表示器 2518 のような電子部品が取付けられるようにしており、電子部品が取付けられているフレームの重量が重くなることから、パチンコ機 1 の組立作業等において当該フレームが遊技パネル 1100 から外れて落下する

50

と、その重量により当該フレームが破損し易くなるが、フレームの落下を阻止する連結保持部 2710 が設けられているため、当該フレームが作業台や床等に落下して破損してしまうことはない。従って、フレームに取付けられている電子部品による効果を確実に発揮させることが可能なパチンコ機 1 を提供することができる。

【2125】

[枠飾り部材の ID コードについて]

本実施形態では、本体枠 4 に対して、遊技領域 5 a を前方から視認可能な遊技盤 5 が取り付けられているが、扉枠 3 に対しては、枠飾り部材として、扉枠本体 100 の前面における遊技窓 101 よりも上側に設けられている扉枠トップユニット 300、扉枠本体 100 の前面における遊技窓 101 よりも右側に設けられている扉枠右サイドユニット 340、棚ユニット 200 の左右方向中央に設けられており遊技者が操作可能な演出操作ユニット 250 (操作装置) が取り付けられている。図 116 は、扉枠に対して着脱可能な枠飾り部材を示す説明図である。

10

【2126】

図 116 に示すように、遊技盤 5、扉枠トップユニット 300、扉枠右サイドユニット 340、演出操作ユニット 250 については、遊技ホールの島設備に対してパチンコ機 1 が取り付けられている状態で着脱することが可能であり、機種シリーズごとに 1 つのグループとして、予め決められている遊技盤 5、扉枠トップユニット 300、扉枠右サイドユニット 340、演出操作ユニット 250 をセットで設置することが可能になっている。つまり、新たな機種シリーズに変更するときには、遊技ホールの島設備に対してパチンコ機 1 が取り付けられている状態で、変更前の機種シリーズに対応する遊技盤 5、扉枠トップユニット 300、扉枠右サイドユニット 340、演出操作ユニット 250 を取り外した後、新たな機種シリーズに対応する遊技盤 5、扉枠トップユニット 300、扉枠右サイドユニット 340、演出操作ユニット 250 を取り付けることになる。このような構成にすることで、機種変更時に遊技性だけでなく遊技機外観も一新したい場合に、本体枠 4 や扉枠 3 を変更するコストを抑制でき、効率的に遊技性および遊技機外観を一新することができる。

20

【2127】

なお、本例の扉枠右サイドユニット 340 は、扉枠トップユニット 300 と一体的に形成されており、扉枠 3 に対しては、扉枠トップユニット 300 と扉枠右サイドユニット 340 を一体的に着脱するようにしている。この点、扉枠右サイドユニット 340 については、扉枠トップユニット 300 と別個のものとして、扉枠 3 に対してそれぞれ別個に着脱可能としてもよい。このような扉枠右サイドユニット 340 については、遊技機外観の一新に加え、側方部分の突出が離席の遊技者との遮断壁になって周囲の視線を気にする遊技者の嫌悪感を軽減できるとともに、上方部分と側方部分の突出により遊技者固有の空間を創出することができる。

30

【2128】

遊技盤 5 に取り付けられている周辺制御基板 1510 は、扉枠トップユニット 300 に取り付けられている扉枠トップ中継基板 (図示は省略) と電気的に接続されている。扉枠トップ中継基板は、扉枠トップユニット 300 の扉枠トップ装飾体 301 を発光装飾させるための複数の LED が実装されている扉枠トップ装飾基板や、扉枠右サイドユニット 340 の扉枠右サイド装飾体 341、扉枠右サイド左側面装飾体及び扉枠右サイド右側面装飾体を発光装飾させるための複数の LED が実装されている扉枠右サイド装飾基板との接続を中継するためのものである。これにより、周辺制御基板 1510 の周辺制御部 1511 は、扉枠トップ中継基板を介して、例えば、扉枠トップ装飾基板、扉枠右サイド装飾基板に実装されている各種 LED を発光制御することができる。

40

【2129】

また、遊技盤 5 に取り付けられている周辺制御基板 1510 は、演出操作ユニット 250 に取り付けられている操作部中継基板 (図示は省略) と電気的に接続されている。操作部中継基板は、演出操作ユニット 250 の第一演出ボタン 251 や第二演出ボタン 252

50

を発光装飾させるための複数のLEDが実装されている操作部装飾基板（図示は省略）との接続を中継するためのものである。これにより、周辺制御基板1510の周辺制御部1511は、操作部中継基板を介して、例えば、操作部装飾基板に搭載されている各種LEDを発光制御することができる。

【2130】

扉枠トップユニット300に取り付けられている扉枠トップ中継基板や、演出操作ユニット250に取り付けられている操作部中継基板には、機種シリーズを識別するためのユニークな符号（世界で1つしか存在しない符号）が付された特別な情報である固有のIDコードが予め記憶されている。このIDコードは、機種シリーズごとに固有のIDコードが付されており、外部装置を用いても書き換えることができない。そして、周辺制御基板1510の周辺制御部1511は、扉枠トップ中継基板や操作部中継基板からIDコードを取り出して参照することができるようになっている。また、周辺制御部1511に内蔵されているRAMには、扉枠トップ中継基板や操作部中継基板に付されているIDコードを参照するためのテーブルが記憶されている。このテーブルに記憶されているIDコードは、遊技盤5に対して、機種シリーズが一致する扉枠トップユニット300に取り付けられている扉枠トップ中継基板のIDコードと、機種シリーズが一致する演出操作ユニット250に取り付けられている操作部中継基板のIDコードと、のそれぞれと一致するものとなっている。

10

【2131】

そして、電源投入時には、周辺制御基板1510の周辺制御部1511は、参照テーブルに記憶されているIDコードと、扉枠トップユニット300に取り付けられている扉枠トップ中継基板のIDコードと、が一致しているか否か、及び、参照テーブルに記憶されているIDコードと、演出操作ユニット250に取り付けられている操作部中継基板のIDコードと、が一致しているか否かを所定の判定期間内に判定している。ここで、遊技盤5に対して、機種シリーズが一致する（正規の関係にある）扉枠トップユニット300及び扉枠右サイドユニット340が取り付けられている場合には、参照テーブルに記憶されているIDコードと、扉枠トップユニット300に取り付けられている扉枠トップ中継基板のIDコードと、が一致し、一方、遊技盤5に対して、機種シリーズが一致しない（正規の関係にない）扉枠トップユニット300及び扉枠右サイドユニット340が取り付けられている場合には、それぞれのIDコードが一致することがない。同様に、遊技盤5に対して、機種シリーズが一致する（正規の関係にある）演出操作ユニット250が取り付けられている場合には、参照テーブルに記憶されているIDコードと、演出操作ユニット250に取り付けられている操作部中継基板のIDコードと、が一致し、一方、遊技盤5に対して、機種シリーズが一致しない（正規の関係にない）演出操作ユニット250が取り付けられている場合には、参照テーブルに記憶されているIDコードと、演出操作ユニット250に取り付けられている操作部中継基板のIDコードと、が一致することがない。

20

30

【2132】

ここで、本例では、電源投入時操作の態様として、以下の電源投入パターンA～Cが設けられている。電源投入パターンAは、RAMクリアスイッチ743をON操作しないで電源スイッチ751を操作した場合であり、主制御基板1310に内蔵されているRAMを初期化するラムクリアを実行せず、遊技に関する情報を初期化することがない。また、電源投入パターンBは、RAMクリアスイッチ743をON操作しながら電源スイッチ751を操作した場合であり、ラムクリアを実行し、遊技に関する情報を初期化している。また、電源投入パターンCは、RAMクリアスイッチ743をON操作しないものの、球抜スイッチ742をON操作しながら電源スイッチ751を操作した場合であり、上述した球抜処理を実行している。このような電源投入パターンCでは、ラムクリアを実行せず、遊技に関する情報を初期化しないものの、球抜処理中の遊技の進行については停止している。そして、上記のIDコードが一致しているか否かの判定については、電源投入パターンA、Bで電源投入した場合に実行しているが、電源投入パターンCで電源投入した場

40

50

合に実行しないようにしている。つまり、電源投入パターンCで電源投入した場合には、球抜処理中における遊技の進行を停止しており、枠飾り部材を用いた発光演出を実行する必要がないため、IDコードが一致している部材であるか否かの確認を実行しないようにしている。

【2133】

また、遊技盤5に対して扉枠トップユニット300のIDコードのみが一致していない場合には、演出表示装置1600を用いて、機種シリーズが一致しない扉枠トップユニット300及び扉枠右サイドユニット340が取り付けられている旨を通知するエラー中報知パターン1（例えば「扉枠トップユニットの種類を確認してください」の表示）を実行する。また、遊技盤5に対して演出操作ユニット250のIDコードのみが一致していない場合には、演出表示装置1600を用いて、機種シリーズが一致しない演出操作ユニット250が取り付けられている旨を通知するエラー中報知パターン2（例えば「演出操作ユニットの種類を確認してください」の表示）を実行する。また、遊技盤5に対して扉枠トップユニット300のIDコードと、演出操作ユニット250のIDコードとのいずれもが一致していない場合には、演出表示装置1600を用いて、機種シリーズが一致しない扉枠トップユニット300及び扉枠右サイドユニット340と、機種シリーズが一致しない演出操作ユニット250とが取り付けられている旨を通知するエラー中報知パターン3（例えば「扉枠トップユニット及び扉枠右サイドユニットと演出操作ユニットの種類を確認してください」の表示）を実行する。

【2134】

一方、扉枠3に対して扉枠トップユニット300や演出操作ユニット250が取り付けられていない場合、電源投入時において、周辺制御基板1510の周辺制御部1511は、扉枠トップ中継基板や操作部中継基板からIDコードを取り出して参照することができない。このような場合、電源投入時には、周辺制御基板1510の周辺制御部1511は、参照テーブルに記憶されているIDコードと、扉枠トップユニット300に取り付けられている扉枠トップ中継基板のIDコードと、が一致しているか否か、及び、参照テーブルに記憶されているIDコードと、演出操作ユニット250に取り付けられている操作部中継基板のIDコードと、が一致しているか否かを判定する際に、周辺制御基板1510の周辺制御部1511へのIDコードの入力がなく、そのIDコードを確認することができない。具体的には、電源投入時において、周辺制御基板1510の周辺制御部1511は、所定の判定期間を過ぎても扉枠トップ中継基板や操作部中継基板からIDコードが入力されない場合に未接続の状態であると判定する。

【2135】

また、遊技盤5に対して扉枠トップユニット300のIDコードのみが確認できない（取得できない）場合には、演出表示装置1600を用いて、演出操作ユニット250及び扉枠右サイドユニット340が取り付けられていない旨を通知するエラー中報知パターン4（例えば「扉枠トップユニット及び扉枠右サイドユニットの接続を確認してください」の表示）を実行する。また、遊技盤5に対して演出操作ユニット250のIDコードのみが確認できない（取得できない）場合には、演出表示装置1600を用いて、演出操作ユニット250が取り付けられていない旨を通知するエラー中報知パターン5（例えば「演出操作ユニットの接続を確認してください」の表示）を実行する。また、遊技盤5に対して扉枠トップユニット300のIDコードと、演出操作ユニット250のIDコードとのいずれもが確認できない（取得できない）場合には、演出表示装置1600を用いて、扉枠トップユニット300及び扉枠右サイドユニット340と、演出操作ユニット250とが取り付けられていない旨を通知するエラー中報知パターン6（例えば「扉枠トップユニット及び扉枠右サイドユニットと演出操作ユニットの接続を確認してください」の表示）を実行する。

【2136】

ここで、遊技盤5については、扉枠トップユニット300に取り付けられている扉枠トップ中継基板のIDコードや、演出操作ユニット250に取り付けられている操作部中継

10

20

30

40

50

基板のIDコードが一致しているか否かにかかわらず、通常の演出（変動中の演出や非変動中の演出）の実行時において、遊技盤5の発光基板に搭載されている各種LEDを発光制御することができる。同様に、遊技盤5については、扉枠トップユニット300及び扉枠右サイドユニット340や演出操作ユニット250のうち、IDコードが確認できていない部品がある場合にも、通常の演出（変動中の演出や非変動中の演出）の実行時において、遊技盤5の発光基板に搭載されている各種LEDを発光制御することができる。

【2137】

また、扉枠トップユニット300及び扉枠右サイドユニット340について、参照テーブルに記憶されているIDコードと、扉枠トップユニット300に取り付けられている扉枠トップ中継基板のIDコードと、が一致している場合には、通常の演出（変動中の演出や非変動中の演出）の実行時において、扉枠トップ中継基板を介して、例えば、扉枠トップユニット300の扉枠トップ装飾基板や、扉枠右サイドユニット340の扉枠右サイド装飾基板に搭載されている各種LEDを発光制御することができるのに対し、一致していない場合には、その機種種のシリーズが一致しない（正規の関係にない）扉枠トップユニット300及び扉枠右サイドユニット340の発光基板に搭載されている各種LEDを発光制御することがなく、その各種LEDが消灯した状態になる。また、扉枠トップユニット300及び扉枠右サイドユニット340が取り付けられておらず、扉枠トップ中継基板のIDコードが確認できていない場合には、扉枠トップユニット300及び扉枠右サイドユニット340の発光基板に搭載されている各種LEDを発光制御することがない。

10

【2138】

同様に、演出操作ユニット250について、参照テーブルに記憶されているIDコードと、演出操作ユニット250に取り付けられている操作部中継基板のIDコードと、が一致している場合には、通常の演出（変動中の演出や非変動中の演出）の実行時において、操作部中継基板を介して、例えば、前装飾基板321、後装飾基板322に搭載されている各種LEDを発光制御することができるのに対し、一致していない場合には、その機種種のシリーズが一致しない（正規の関係にない）演出操作ユニット250の発光基板に搭載されている各種LEDを発光制御することがなく、その各種LEDが消灯した状態になる。また、演出操作ユニット250が取り付けられおらず、操作部中継基板のIDコードが確認できていない場合には、演出操作ユニット250の発光基板に搭載されている各種LEDを発光制御することがない。

20

30

【2139】

また、所定の実行条件の成立時には、遊技盤5の発光基板に搭載されている各種LEDを発光制御するときに、遊技盤5の周辺に位置する部材として、扉枠トップユニット300及び扉枠右サイドユニット340の発光基板に搭載されている各種LEDと、演出操作ユニット250の発光基板に搭載されている各種LEDと、の発光制御を協働して行っている。これにより、遊技盤5だけでなく、扉枠トップユニット300及び扉枠右サイドユニット340や演出操作ユニット250を用いた一体的な発光演出を実行することができる。ただし、扉枠トップユニット300及び扉枠右サイドユニット340や演出操作ユニット250のうち、遊技盤5に対してIDコードが一致しない部品については、その一致しない部品の発光基板に搭載されている各種LEDを発光制御することがないことから、発光演出に参加することができない。同様に、扉枠トップユニット300及び扉枠右サイドユニット340や演出操作ユニット250のうち、扉枠3に取り付けられておらず、IDコードが確認できていない部品については、その確認できていない部品の発光基板に搭載されている各種LEDを発光制御することがないことから、発光演出に参加することができない。

40

【2140】

なお、上記したように、所定の実行条件の成立時には、遊技盤5の発光基板に搭載されている各種LEDを発光制御するときに、遊技盤5の周辺に位置する部材として、扉枠トップユニット300及び扉枠右サイドユニット340の発光基板に搭載されている各種LEDと、演出操作ユニット250の発光基板に搭載されている各種LEDと、の発光制御

50

を協働して行っているが、扉枠3の発光基板に搭載されている各種LEDについても、発光制御を協働して行うことができる。これにより、遊技盤5、扉枠トップユニット300及び扉枠右サイドユニット340や演出操作ユニット250だけでなく、扉枠3を用いた一体的な発光演出を実行することができる。

【2141】

[枠飾り部材（リユース可能製品）の動作確認について]

近年、遊技機の性能の向上に伴い、常に新規の部品を調達して遊技機を製造する場合、遊技機製造に掛かるコストが高額になる虞がある。そうしたコスト増を抑制するために、遊技機の一部である特定装飾部品については、一部あるいは全ての部品（駆動関連、発光関連等の部品も含む）をリユースすることが考えられる。例えば、遊技盤5については、扉枠3に対して簡単に着脱することが可能であるが、上記した枠飾り部材についても同様に、扉枠3に対して簡単に着脱することを可能とし、リユースが可能な部品として用いることができる。ところで、このようなリユースが可能な部品については、出荷元での点検時において、正常に動作する部品であるか否かを見極める必要があることから、そのリユースが可能な部品の動作状態を個別に確認する必要がある。しかしながら、リユースが可能な部品を脱着する際に、リユースが可能な部品が遊技盤5に取り付けられている等して、扉枠3に対して遊技盤5を一旦取り外すことが必要となる場合や、リユースが可能な部品を脱着した後において、電源を切断した後に再び電源を投入した状況のみ、リユースが可能な部品の動作状態を確認可能とした場合には、リユースが可能な部品を脱着するごとに、毎回、遊技盤5の取り外しや、電源断することが必要となることから、リユースが可能な部品の動作状態を確認する際の手間がかかるものになってしまう。この点、本例では、遊技盤5の取り外しや、電源断についての手間を省くようにして、リユースが可能な部品の動作状態についての確認の効率性を向上させて、利便性の高いパチンコ機1を提供することとしている。

【2142】

上記した枠飾り部材については、パチンコ機1の一部である特定装飾部品であるものの、遊技盤5上に取り付けられた部品ではなく、扉枠3に取り付けられた部品である。このため、枠飾り部材については、扉枠3に対して遊技盤5を取り外すことなく、扉枠3に対して遊技盤5を取り付けたままで、扉枠3に対して着脱することが可能になっている。また、枠飾り部材として、扉枠トップユニット300及び扉枠右サイドユニット340や演出操作ユニット250の夫々の着脱については、ホール管理者の取付作業を緩和する点からも工具レスの係止部による取付構造を採用することとしている。工具レスの係止部としては、例えば、手回し用の摘みを頭部に設けた手ネジや、図示しないがレバーを上又は下に動かすワンタッチ操作で着脱可能な周知のパチン錠や、レバーの回転で着脱可能な周知のクレセント錠、などが例示できる。このように、枠飾り部材については、扉枠3に対して簡単に脱着することが可能であり、枠飾り部材の動作状態を確認する際の手間がかからないものとなっている。

【2143】

また、枠飾り部材については、電源投入前であっても、電源投入後であっても着脱することが可能である。しかしながら、電源投入状態において電源を遮断した後に、枠飾り部材を脱着し、再び電源を投入することで、その脱着した枠飾り部材の動作状態を確認するようにすると、その動作状態を確認する際の手間がかかるものになってしまう。このため、本例では、電源投入状態において、枠飾り部材を脱着するよりも前に特定の操作をした場合には、電源を切断した後に再び電源を投入するという操作をせずに、枠飾り部材を脱着した後において、その脱着した枠飾り部材の動作状態を確認することを可能にした特殊な状態（リユース確認状態）に移行するようにしている。また、電源投入状態においては、特定の操作としてリユース許可スイッチを操作したか否かを監視するようにし、電源投入後に所定期間（例えば3秒）が経過した時点での判定タイミングにおいて、その判定タイミング以前にリユース許可スイッチをON操作したか否かを判定するようにしている。具体的には、電源投入後に所定期間が経過した判定タイミングでリユース許可スイッチの

10

20

30

40

50

操作情報を参照し、その操作情報が「操作あり」の操作情報の場合（例えば、判定タイミングよりも前あるいは判定タイミングと同時にリユース許可スイッチがON操作された場合等）には、リユース確認状態を開始し、そのリユース確認状態において枠飾り部材を脱着することで、その脱着した枠飾り部材の動作状態を確認することを可能にしている。一方、電源投入後に所定期間が経過した判定タイミングでリユース許可スイッチの操作情報を参照し、その操作情報が「操作なし」の操作情報の場合（例えば、判定タイミングよりも後にリユース許可スイッチがON操作された場合等）には、リユース確認状態を開始せず通常状態のままで、その通常状態において枠飾り部材を脱着したとしても、その脱着した枠飾り部材の動作状態を確認することができないようにしている。なお、電源投入後から所定期間が経過するまでの間には、リユース許可スイッチのON操作が受付可能であることを作業者に通知するため、その旨を外部に通知するようにしてもよい。

10

【2144】

ここで、本例では、電源投入時操作の態様として、以下の電源投入パターンA～Cが設けられている。電源投入パターンAは、RAMクリアスイッチ743をON操作しないで電源スイッチ751を操作した場合であり、主制御基板1310に内蔵されているRAMを初期化するラムクリアを実行せず、遊技に関する情報を初期化することがない。また、電源投入パターンBは、RAMクリアスイッチ743をON操作しながら電源スイッチ751を操作した場合であり、ラムクリアを実行し、遊技に関する情報を初期化している。また、電源投入パターンCは、RAMクリアスイッチ743をON操作しないものの、球抜スイッチ742をON操作しながら電源スイッチ751を操作した場合であり、上述した球抜処理を実行している。このような電源投入パターンCでは、ラムクリアを実行せず、遊技に関する情報を初期化しないものの、球抜処理中の遊技の進行については停止している。そして、上記の判定タイミングにおいて、その判定タイミング以前にリユース許可スイッチをON操作したか否かの判定については、電源投入パターンA、Bで電源投入した場合に実行しているが、電源投入パターンCで電源投入した場合に実行しないようにしている。つまり、電源投入パターンCで電源投入した場合には、球抜処理を実行するだけで、リユース確認状態を開始することがなく、枠飾り部材の動作状態を確認することができないようにしている。

20

【2145】

上記した特定の操作について具体的に説明すると、パチンコ機1の裏面側には、遊技者が触れることができない作業用の操作部（ON状態とOFF状態とを切り替え可能にするボタンや、キー挿入してON状態とOFF状態とを切り替え可能にするキースイッチ等）としてリユース許可スイッチが主制御基板1310に設けられている。また、電源投入後に所定期間が経過した判定タイミング以前には、リユース許可スイッチをON操作するとリユース許可スイッチの操作情報として主制御基板1310に入力し、主制御基板1310がリユース許可スイッチの操作情報の入力回数を記憶している。そして、電源投入後に所定期間が経過した判定タイミングでは、リユース許可スイッチの操作情報の入力回数の記憶を主制御基板1310が参照し、その参照した操作情報の入力回数の記憶が「1回」の場合（例えば、判定タイミングよりも前あるいは判定タイミングと同時にリユース許可スイッチが1回ON操作された場合等）には、リユース確認状態Aを開始し、操作情報の入力回数の記憶が「2回以上」の場合（例えば、判定タイミングよりも前あるいは判定タイミングと同時にリユース許可スイッチが2回ON操作された場合等）には、リユース確認状態Bを開始するものとしている。そして、これらのリユース確認状態については、一定時間の経過したタイミングで終了させてもよいが、一定時間の経過でなく、作業者の終了操作（例えば、リユース確認状態の開始時に操作される操作部と同じ操作部の操作。）で任意で終了させるものであるほうが望ましい。これにより、リユース確認状態の発生期間を任意にでき、作業者が枠飾り部材を脱着して、その脱着した枠飾り部材の動作状態を確認する際の利便性を向上させることができる。なお、本例では、リユース確認状態Aとリユース確認状態Bのいずれを開始するかについては、リユース許可スイッチの操作情報の入力回数によって決定しているが、別の操作態様によって決定するようにしてもよ

30

40

50

い。

【 2 1 4 6 】

また、周辺制御基板 1 5 1 0 は、扉枠トップユニット 3 0 0 及び扉枠右サイドユニット 3 4 0 や扉枠右サイドユニット 3 4 0 などの枠飾り部材と電氣的に接続されているか否かを監視している。本例では、枠飾り部材の各々については、ドロワコネクタを用いてパチンコ機 1 の本体枠 4 や扉枠 3 に接続されている。そして、ドロワコネクタによる電氣的な接続が遮断されている場合には、枠飾り部材がパチンコ機 1 から離脱したり、位置ズレしたりしており、周辺制御基板 1 5 1 0 は、枠飾り部材が未接続であると判断している。つまり、例えば、電源投入状態において、作業者が枠飾り部材を取り外した場合には、周辺制御基板 1 5 1 0 において、枠飾り部材が未接続であると判断するようにし、再び枠飾り部材を取り付けた場合には、周辺制御基板 1 5 1 0 において、枠飾り部材が接続されていると判断している。なお、本例とは異なり、枠飾り部材の各々が正規の位置に位置しているか否かの検出スイッチを設けるようにし、周辺制御基板 1 5 1 0 に配線で接続されている検出スイッチが OFF である場合には、枠飾り部材がパチンコ機 1 から離脱したり、位置ズレしたりしており、周辺制御基板 1 5 1 0 は、枠飾り部材が未接続であると判断するようにしてもよい。

10

【 2 1 4 7 】

以下では、まず、通常営業時において扉枠 3 を開放して枠飾り部材を脱着した場合について、枠飾り部材の動作状態を中心としてパチンコ機 1 の挙動を説明する。通常営業時とは、電源投入状態において、電源投入後に所定期間が経過した判定タイミングよりも前にリユース許可スイッチが操作されていない場合であり、リユース確認状態ではなく通常状態において枠飾り部材を脱着することとしている。それに続いて、リユース確認状態において扉枠 3 を開放して枠飾り部材を脱着した場合について、枠飾り部材の動作状態を中心としてパチンコ機 1 の挙動を説明する。リユース確認状態とは、電源投入状態において、電源投入後に所定期間が経過した判定タイミングよりも前にリユース許可スイッチが操作されている場合であり、リユース確認状態に移行した後に枠飾り部材を脱着することとしている。

20

【 2 1 4 8 】

(通常営業時における枠飾り部材の脱着)

図 1 1 7 は、通常営業時において扉枠 3 を開放して枠飾り部材を脱着した場合におけるパチンコ機 1 の挙動を示すタイムチャートである。まず、所定の判定タイミングよりも前にリユース許可スイッチを操作しないことで、通常状態からリユース確認状態に移行せず、通常状態のまま枠飾り部材を脱着した場合について説明する。また、通常営業時の枠飾り部材の脱着については、枠飾り部材の LED が発光しなくなるなど枠飾り部材に不具合(異常や故障等)が発生した場合において、扉枠 3 を開放して枠飾り部材を取り外した後に、枠飾り部材が未接続のまま扉枠 3 を一旦閉鎖するようにし、再び扉枠 3 を開放して同じ枠飾り部材あるいは別の枠飾り部材を取り付けることを想定している。

30

【 2 1 4 9 】

図 1 1 7 に示すように、まず、タイミング t_s で電源投入した後は、主制御基板 1 3 1 0 及び周辺制御基板 1 5 1 0 の電源投入時処理を行い、主制御基板 1 5 1 0 側での遊技状態を通常状態に制御し、主制御基板 1 3 1 0 側での遊技(主遊技)を進行させることが可能な期間としている。つまり、電源投入後の通常状態では、遊技者がハンドル 1 6 0 を操作したときに、遊技領域 5 a へ遊技球の発射ができ、始動入賞があったときに、特別図柄の変動表示を開始することができ、特別図柄の変動表示が当り図柄で停止表示されたときに、大当り遊技を開始することができるという通常の遊技を行うことができる。なお、通常状態では、後述するタイミング t_2 等で枠飾り部材を取り外したか否かにかかわらず、主制御基板 1 3 1 0 側での遊技(主遊技)を進行させることが可能な期間を継続するものとしている。また、周辺制御基板 1 5 1 0 は、扉枠トップユニット 3 0 0 及び扉枠右サイドユニット 3 4 0 や演出操作ユニット 2 5 0 などの枠飾り部材と電氣的に接続されているか否かを監視しているが、タイミング t_s で電源投入した後において、後述するタイミ

40

50

ング t x が到来するまでの間には、枠飾り部材が取り外されておらず、枠飾り部材が接続されていると判断している。

【 2 1 5 0 】

また、周辺制御基板 1 5 1 0 は、枠飾り部材の各種装飾基板に搭載されている枠飾り内 L E D (ランプ A) や、枠飾り部材以外の各種装飾基板に搭載されている枠飾り外 L E D (ランプ B)、液晶表示装置 1 6 0 0 やスピーカなどを制御しているが、これらの周辺制御基板 1 5 1 0 が動作指示している部材については、タイミング t s で電源投入した後に、通常時の動作を実行するようにしている。また、ランプ B としては、枠飾り部材以外の部材として、一部の部材の各種装飾基板に搭載されている枠飾り外 L E D 1 と、それ以外の部材の各種装飾基板に搭載されている枠飾り外 L E D 2 と、に分類することができ、枠飾り外 L E D 1 については、扉枠 3 の開放の有無や、枠飾り部材の装着の有無にかかわらず、通常時の動作を実行するようにしている。ここで、通常時の動作では、特別図柄の変動表示が実行されていないときには、特別図柄の変動表示が開始されることを待機する状態での待機演出 (例えば、デモ演出) に対応する動作を実行するようにし、特別図柄の変動表示が実行されているときには、周辺制御基板 1 5 1 0 が変動パターンコマンドを受信することに基づいて、変動演出 (変動パターンに基づく演出) に対応する動作を実行するようにしている。例えば、周辺制御基板 1 5 1 0 が変動パターンコマンドを受信したときには、演出表示装置 1 6 0 0 では、装飾図柄の変動表示を含む演出表示 (例えば、リーチ演出) などを実行し、ランプ A (枠飾り内 L E D) やランプ B (枠飾り外 L E D 1)、ランプ B (枠飾り外 L E D 2) では、演出表示装置 1 6 0 0 で実行される演出表示に連動して L E D が点灯や点滅を行うようにし、スピーカからは、演出表示装置 1 6 0 0 で実行される演出表示に連動して音声を出力するようにしている。

10

20

【 2 1 5 1 】

また、周辺制御基板 1 5 1 0 が動作指示している部材については、タイミング t s で電源投入した後に、通常時の動作を実行しているが、そのような部材については、設定調節ボタン 2 0 4 を操作することで音量や光量に変化するものとしている。具体的には、設定調節ボタン 2 0 4 を操作したときには、その操作を受け付けて内部的に音量や光量を調整するようにし、実行中の音量や光量に反映されるようにしている。ただし、周辺制御基板 1 5 1 0 が動作指示する部材のうち、ランプ B (枠飾り外 L E D 1) については、L E D の光量を一定とし、設定調節ボタン 2 0 4 を操作したとしても音量や光量に変化することがないようにしている。

30

【 2 1 5 2 】

また、外部端子板からは、ホールコンピュータに対して所定の信号を出力することが可能であり、それらの信号をホールコンピュータで受信することで、ホール側でもパチンコ機 1 の挙動を把握できるようにしている。ここでは、扉枠 3 を閉鎖した状態であるため、後述する扉枠開放信号を出力しておらず、また、後述するリユース確認状態でない通常状態であるため、後述するリユース確認信号を出力していない。

【 2 1 5 3 】

そして、タイミング t s で電源投入した後に、所定期間が経過したタイミング t z 1 の時点では、タイミング t z 1 よりも前にリユース許可スイッチを操作したか否かを判定する判定タイミングが設けられている。つまり、判定タイミングでは、タイミング t s からタイミング t z 1 までの間にリユース許可スイッチを操作したか否かを判定している。ここでは、タイミング t z 1 よりも前にリユース許可スイッチを操作していないため、タイミング t z 1 の時点でリユース確認状態に移行することがなく、その後通常状態を継続している。そして、パチンコ機 1 の挙動についても、タイミング t z 1 の前後で変化しないものとしている。例えば、周辺制御基板 1 5 1 0 が動作指示している部材については、タイミング t z 1 の後においても、通常時の動作を実行している。

40

【 2 1 5 4 】

そして、タイミング t z 1 でリユース許可スイッチを操作していないと判定した後に、タイミング t z 2 の時点で、リユース許可スイッチを操作したとしても、通常状態からリ

50

コース確認状態に移行することがなく、その後に通常状態を継続している。つまり、タイミング $t_z 2$ でのリコース許可スイッチの操作については、無効なものとして扱っている。そして、パチンコ機 1 の挙動についても、タイミング $t_z 2$ の前後で変化しないものとしている。例えば、周辺制御基板 1510 が動作指示している部材については、タイミング $t_z 2$ の後においても、通常時の動作を実行している。

【2155】

次いで、タイミング t_1 の時点で、通常状態において扉枠 3 を開放した場合には、扉枠 3 の開放を検知するための開放スイッチの信号が主制御基板 1310 の主制御 MPU 1310a へ入力され、扉枠 3 の開放を伝えるための扉枠開放コマンドを周辺制御基板 1510 へ向けて出力している。このとき、タイミング t_s で電源投入した後は、周辺制御基板 1510 が動作指示している部材については、通常時の動作を実行しているが、タイミング t_1 の時点で、周辺制御基板 1510 が扉枠開放コマンドを受信することに基づいて、開放時の動作を実行している。

10

【2156】

具体的には、周辺制御基板 1510 が扉枠開放コマンドを受信したときに、ランプ A (枠飾り内 LED) やランプ B (枠飾り外 LED 2) では、開放時の発光として、単色で、強い輝度で LED が点灯や点滅を行うようにし、演出表示装置 1600 では、開放時の表示として、「扉枠が開いています」というメッセージを表示するようにし、スピーカからは、開放音として、「扉枠が開いています」という音声を出力するようにしている。ただし、周辺制御基板 1510 が動作指示する部材のうち、ランプ B (枠飾り外 LED 1) については、開放時の動作を実行することなく、通常時の動作を継続している。

20

【2157】

また、タイミング t_1 の時点で、通常状態において扉枠 3 を開放した場合には、周辺制御基板 1510 が動作指示している部材については、ランプ B (枠飾り外 LED 1) を除いて開放時の動作を実行しているが、その開放時の動作では、LED などの光量を一定とし、スピーカからの音量を一定としている。このため、開放時の動作を実行している部材については、設定調節ボタン 204 を操作したとしても音量や光量が変化することがない。具体的には、設定調節ボタン 204 を操作したときには、その操作を受け付けて内部的に音量や光量を調整することが可能であるものの、実行中の音量や光量に反映されることがないようにしている。このような内部的に調整された音量や光量については、通常時の動作に戻されたときに、その内部的に調整された音量や光量に基づいて、実行中の音量や光量に反映されることとなる。なお、演出表示装置 1600 については、設定調節ボタン 204 を操作したときに、光量が変化するものとしてもよい。

30

【2158】

また、タイミング t_1 の時点で、通常状態において扉枠 3 を開放した場合には、外部端子板からは、ホールコンピュータに対して扉枠開放信号を出力するようにし、ホール側で扉枠 3 の開放があった旨を把握できるようにしている。このような扉枠開放信号については、後述するタイミング t_2 で扉枠 3 が閉鎖された後、所定期間 (例えば、30 秒) が経過したときに、ホールコンピュータに対する出力を終了している。これにより、扉枠 3 の開閉時間が短いものであったとしても、ホール側で扉枠 3 の開放があった旨を気付きやすくすることができる。

40

【2159】

次いで、扉枠 3 を開放した後、タイミング t_x の時点で、通常状態において枠飾り部材を取り外した場合には、周辺制御基板 1510 において、枠飾り部材が未接続であると判断している。このとき、タイミング t_1 で扉枠 3 を開放した後は、周辺制御基板 1510 が動作指示している部材については、開放時の動作を実行しているが、タイミング t_x の時点で、枠飾り部材を取り外した後は、周辺制御基板 1510 が動作指示している部材については、枠飾り未接続時の動作を実行することが可能であるものの、枠飾り未接続時の動作よりも優先して開放時の動作を実行している。そして、枠飾り未接続時の動作については、扉枠 3 を閉鎖して開放時の動作を終了した後において実行している。このよう

50

に、周辺制御基板 1510 が動作指示している部材については、枠飾り未接続時の動作を優先して実行すると、扉枠 3 の開放が外部に通知されないでホール管理者が気付かないままに、パチンコ機 1 の裏面側で不正な行為が行われる可能性があるが、開放時の動作を優先して実行することで、そのような状況が発生することを防止することができる。なお、通常状態では、タイミング t 2 で枠飾り部材を取り外した否かにかかわらず、主制御基板 1310 側での遊技（主遊技）を進行させることが可能な期間を継続するものとしている。

【2160】

ただし、周辺制御基板 1510 が動作指示する部材のうち、演出表示装置 1600 については、開放時の動作に付加して枠飾り未接続時の動作を実行している。具体的には、演出表示装置 1600 では、開放時の表示として、「扉枠が開いています」というメッセージを表示するだけでなく、枠飾り未接続時の表示として、「枠飾り部材が未接続です」というメッセージを表示している。つまり、通常状態では、枠飾り未接続時の動作を実行しない状態での枠飾り部材の取り外しを許容していない。また、ランプ A（枠飾り内 LED）については、枠飾り部材を取り外したことから、その後 LED が点灯や点滅を行うことがないものとなっている。

10

【2161】

次いで、枠飾り部材を取り外した後、タイミング t 2 の時点で、通常状態において扉枠 3 を閉鎖した場合には、扉枠 3 の閉鎖を検知するための閉鎖スイッチの信号が主制御基板 1310 の主制御 MPU 1310a へ入力され、扉枠 3 の閉鎖を伝えるための扉枠閉鎖コマンドを周辺制御基板 1510 へ向けて出力している。このとき、タイミング t x で枠飾り部材を取り外した後は、周辺制御基板 1510 が動作指示している部材については、枠飾り未接続時の動作よりも優先して開放時の動作を実行しているが、タイミング t 2 の時点で、周辺制御基板 1510 が扉枠閉鎖コマンドを受信することに基づいて、開放時の動作を終了し、枠飾り未接続時の動作を実行している。

20

【2162】

具体的には、周辺制御基板 1510 が扉枠閉鎖コマンドを受信したときに、ランプ B（枠飾り外 LED 2）では、枠飾り未接続時の発光として、単色（開放時の発光色とは異なる色）で、強い輝度で LED が点灯や点滅を行うようにし、演出表示装置 1600 では、枠飾り未接続時の表示として、「枠飾り部材が未接続です」というメッセージを表示するようにし、スピーカからは、枠飾り未接続報知音として、「枠飾り部材が未接続です」という音声出力するようにしている。ただし、周辺制御基板 1510 が動作指示する部材のうち、ランプ B（枠飾り外 LED 1）については、枠飾り未接続時の動作を実行することなく、通常時の動作を継続している。また、周辺制御基板 1510 が動作指示する部材のうち、ランプ B（枠飾り外 LED 2）については、扉枠閉鎖コマンドを受信してから所定期間（例えば、10 秒）、閉鎖時の発光を実行するようにし、その所定期間が経過した後、枠飾り未接続時の発光を実行するようにしている。これにより、扉枠 3 の開閉時間が短いものであったとしても、閉鎖時の発光を実行することで、ホール側で扉枠 3 の開放があった旨を気付きやすくすることができる。

30

【2163】

また、タイミング t 2 の時点で、通常状態において扉枠 3 を閉鎖した場合には、周辺制御基板 1510 が動作指示している部材については、ランプ B（枠飾り外 LED 1）を除いて枠飾り未接続時の動作を実行しているが、その枠飾り未接続時の動作では、LED などの光量を一定とし、スピーカからの音量を一定としている。このため、枠飾り未接続時の動作を実行している部材については、設定調節ボタン 204 を操作したとしても音量や光量が変化することがない。具体的には、設定調節ボタン 204 を操作したときには、その操作を受け付けて内部的に音量や光量を調整することが可能であるものの、実行中の音量や光量に反映されることがないようにしている。このような内部的に調整された音量や光量については、通常時の動作に戻されたときに、その内部的に調整された音量や光量に基づいて、実行中の音量や光量に反映されることとなる。なお、演出表示装置 1600 については、設定調節ボタン 204 を操作したときに、光量が変化するものとしてもよい。

40

50

【 2 1 6 4 】

次いで、タイミング t 3 の時点で、通常状態において枠飾り部材を取り付けるために再び扉枠 3 を開放した場合には、タイミング t 1 の時点で、通常状態において扉枠 3 を開放した場合と略同じ挙動を示している。つまり、枠飾り部材を取り外している状況において、再び扉枠 3 を開放した場合には、周辺制御基板 1 5 1 0 が動作指示している部材については、枠飾り未接続時の動作よりも優先して開放時の動作を実行している。ただし、ランプ A (枠飾り内 L E D) については、枠飾り部材を取り外したことから、開放時の動作を実行することがない。また、周辺制御基板 1 5 1 0 が動作指示する部材のうち、演出表示装置 1 6 0 0 については、開放時の動作に付加して枠飾り未接続時の動作を実行している。

【 2 1 6 5 】

次いで、扉枠 3 を開放した後、タイミング t y の時点で、通常状態において再び枠飾り部材を取り付けた場合には、周辺制御基板 1 5 1 0 において、枠飾り部材が接続されたと判断している。このとき、タイミング t 2 で扉枠 3 を開放した後は、周辺制御基板 1 5 1 0 が動作指示している部材については、開放時の動作を実行しているが、タイミング t y の時点で、枠飾り部材を取り付けた後にも、周辺制御基板 1 5 1 0 が動作指示している部材については、開放時の動作を継続している。ただし、周辺制御基板 1 5 1 0 が動作指示する部材のうち、演出表示装置 1 6 0 0 については、タイミング t y の時点で、枠飾り部材を取り付けた後にも、開放時の動作に付加して枠飾り未接続時の動作を継続している。また、枠飾り部材を取り付けた後、後述するタイミング t 4 の時点で、扉枠 3 を閉鎖した後は、開放時の動作を終了するが、通常時の動作に戻ることがなく、枠飾り未接続時の動作を継続している。これにより、通常状態において枠飾り部材を取り外した場合には、再び枠飾り部材を取り付けたとしても、枠飾り部材が未接続になった痕跡を残すことができ、枠飾り部材の着脱を用いての不正な行為が行われることを防止することができる。

【 2 1 6 6 】

また、タイミング t y の時点で、通常状態において枠飾り部材を取り付けた場合には、ランプ A (枠飾り内 L E D) については、枠飾り部材を取り付けることで電気の供給が開始されているものの、その後に点灯や点滅を行うことがなく、消灯した状態としている。これにより、通常状態において枠飾り部材を取り外した場合には、再び枠飾り部材を取り付けたとしても、枠飾り部材が未接続になった痕跡を残すことができ、枠飾り部材の着脱を用いての不正な行為が行われることを防止することができる。また、本例では、タイミング t z 1 の判定タイミングよりも前に、リユース許可スイッチを操作しておらず、タイミング t z 1 の後に通常状態のままでリユース確認状態に移行していないが、そのような通常状態において枠飾り部材を取り付けた (脱着した) としても、その取り付けた (脱着した) 枠飾り部材の動作状態を確認することができないようにしている。つまり、通常状態では、枠飾り部材を取り付けることでの枠飾り部材の動作を許容していない。

【 2 1 6 7 】

次いで、枠飾り部材を取り付けた後、タイミング t 4 の時点で、通常状態において扉枠 3 を閉鎖した場合には、扉枠 3 の閉鎖を検知するための閉鎖スイッチの信号が主制御基板 1 3 1 0 の主制御 M P U 1 3 1 0 a へ入力され、扉枠 3 の閉鎖を伝えるための扉枠閉鎖コマンドを周辺制御基板 1 5 1 0 へ向けて出力している。このとき、タイミング t y で枠飾り部材を取り付けた後は、周辺制御基板 1 5 1 0 が動作指示している部材については、開放時の動作を実行しているが、タイミング t 4 の時点で、周辺制御基板 1 5 1 0 が扉枠閉鎖コマンドを受信することに基づいて、開放時の動作を終了し、通常時の動作を実行している。ただし、周辺制御基板 1 5 1 0 が動作指示する部材のうち、ランプ B (枠飾り外 L E D 2) については、扉枠閉鎖コマンドを受信してから所定期間 (例えば、1 0 秒) 、閉鎖時の発光を実行するようにし、その所定期間が経過した後に、通常時の発光を実行するようにしている。これにより、扉枠 3 の開閉時間が短いものであったとしても、閉鎖時の発光を実行することで、ホール側で扉枠 3 の開放があった旨を気付きやすくすることができる。

【 2 1 6 8 】

10

20

30

40

50

また、詳しくは上記したが、枠飾り部材を取り付けた後、タイミング t_4 の時点で、扉枠 3 を閉鎖した後は、開放時の動作を終了するが、通常時の動作に戻る事がなく、枠飾り未接続時の動作を継続している。また、タイミング t_y の時点で、通常状態において枠飾り部材を取り付けた場合には、ランプ A (枠飾り内 LED) については、消灯した状態としているが、タイミング t_4 の時点で、扉枠 3 を閉鎖した後も、その消灯した状態を継続するようにしている。このような場合、その後に電源を入れ直さなければ、消灯した状態を解除することがなく、点灯することがないため、脱着した枠飾り部材の動作状態を確認する際の手間がかかるものとなっている。

【2169】

(リユース確認状態 A における枠飾り部材の脱着その 1)

図 118 は、リユース確認状態 A における扉枠 3 の開放中に枠飾り部材を取り外して次の扉枠 3 の開放中に枠飾り部材を取り付けた場合におけるパチンコ機 1 の挙動を示すタイムチャートである。まず、所定の判定タイミングよりも前にリユース許可スイッチを操作することで、通常状態からリユース確認状態 A に移行した後に、枠飾り部材を脱着した場合について説明する。また、リユース確認状態 A における枠飾り部材の脱着については、リユースが可能な部品として用いられる複数の枠飾り部材の動作状態を確認する場合において、扉枠 3 を開放して枠飾り部材を取り外した後に、枠飾り部材が未接続のままで扉枠 3 を一旦閉鎖するようにし、再び扉枠 3 を開放して別の枠飾り部材を取り付けたり、同じ枠飾り部材を再確認のために再度取り付けたりすることを想定している。

【2170】

図 118 に示すように、まず、タイミング t_s で電源投入した後は、図 117 に示したタイミング t_s で電源投入した場合と同じ挙動を示している。例えば、タイミング t_s で電源投入した後は、主制御基板 1310 及び周辺制御基板 1510 の電源投入時処理を行い、主制御基板 1510 側での遊技状態を通常状態に制御し、主制御基板 1310 側での遊技(主遊技)を進行させることが可能な期間としている。つまり、電源投入後の通常状態では、遊技者がハンドル 160 を操作したときに、遊技領域 5a へ遊技球の発射ができ、始動入賞があったときに、特別図柄の変動表示を開始することができ、特別図柄の変動表示が当り図柄で停止表示されたときに、大当り遊技を開始することができるという通常の遊技を行うことができる。また、周辺制御基板 1510 は、扉枠トップユニット 300 及び扉枠右サイドユニット 340 や演出操作ユニット 250 などの枠飾り部材と電気的に接続されているか否かを監視しているが、タイミング t_s で電源投入した後において、後述するタイミング t_x が到来するまでの間には、枠飾り部材が取り外されておらず、枠飾り部材が接続されていると判断している。また、周辺制御基板 1510 が動作指示している部材については、タイミング t_s で電源投入した後において、通常時の動作を実行している。

【2171】

そして、タイミング t_s で電源投入した後に、所定期間が経過したタイミング t_z1 の時点では、タイミング t_z1 よりも前にリユース許可スイッチを操作したか否かを判定する判定タイミングが設けられている。つまり、判定タイミングでは、タイミング t_s からタイミング t_z1 までの間にリユース許可スイッチを操作したか否かを判定している。ここでは、タイミング t_z1 よりも前のタイミング t_x3 の時点で、リユース許可スイッチを操作することで、タイミング t_z1 の時点で、通常状態からリユース確認状態 A に移行している。なお、主制御基板 1310 は、タイミング t_z1 でリユース確認状態 A に移行した後は、主制御基板 1310 側での遊技(主遊技)を進行させることが不能な期間としている。つまり、リユース確認状態 A では、遊技者がハンドル 160 を操作したとしても、遊技領域 5a へ遊技球の発射ができず、仮に始動入賞があったとしても、特別図柄の変動表示を開始することができず、通常の遊技を行うことができない状態としている。これにより、リユース確認状態 A には、枠飾り部材の脱着や、枠飾り部材の動作状態の確認が、通常の遊技が行われることによって阻害されることを防止することができる。なお、リユース確認状態 A では、後述するタイミング t_z4 で再びリユース許可スイッチを操作

10

20

30

40

50

してリユース確認状態 A を終了するまでの間、主制御基板 1 3 1 0 側での遊技（主遊技）を進行させることが不能な期間を継続するものとしている。

【 2 1 7 2 】

また、タイミング t z 1 でリユース確認状態 A に移行した後は、周辺制御基板 1 5 1 0 が動作指示している部材のうち一部の部材を用いて、リユース確認時の動作を実行している。具体的には、タイミング t z 1 でリユース確認状態 A に移行した後に、演出表示装置 1 6 0 0 では、リユース確認時の表示として、「枠飾り部材の動作確認を行うことができます」というメッセージを表示するようにし、スピーカからは、リユース確認音として、「枠飾り部材の動作確認を行うことができます」という音声を出力するようにしている。一方、周辺制御基板 1 5 1 0 が動作指示する部材のうち、ランプ A（枠飾り内 LED）やランプ B（枠飾り外 LED 1）、ランプ B（枠飾り外 LED 2）については、リユース確認時の動作を実行することなく、通常時の動作を継続している。このように、タイミング t z 1 でリユース確認状態 A に移行した後は、周辺制御基板 1 5 1 0 が動作指示している部材のうち一部の部材だけが、リユース確認時の動作を実行しているが、リユース確認状態 A への移行については、作業者がリユース許可スイッチを操作することに起因するものであり、外部に向けて認識しやすく報知する必要がないことから、ランプ A（枠飾り内 LED）やランプ B（枠飾り外 LED 1）、ランプ B（枠飾り外 LED 2）では、リユース確認時の動作を実行しないものとしている。また、このようなリユース確認時の動作については、後述するタイミング t z 4 で再びリユース許可スイッチを操作してリユース確認状態 A を終了するまでの間、継続するものとしている。

【 2 1 7 3 】

また、タイミング t z 1 でリユース確認状態 A に移行した後は、周辺制御基板 1 5 1 0 が動作指示している部材のうち一部の部材については、リユース確認時の動作を実行しているが、そのような部材については、LED などの光量を一定とし、スピーカからの音量を一定としている。このため、リユース確認時の動作を実行している部材については、設定調節ボタン 2 0 4 を操作したとしても音量や光量が変化することがない。具体的には、設定調節ボタン 2 0 4 を操作したときには、その操作を受け付けて内部的に音量や光量を調整することが可能であるものの、実行中の音量や光量に反映されることがないようにしている。このような内部的に調整された音量や光量については、後述するタイミング t z 4 で再びリユース許可スイッチを操作することにより、リユース確認状態 A から通常状態に移行して通常時の動作に戻されたときに、その内部的に調整された音量や光量に基づいて、実行中の音量や光量に反映されることとなる。一方、タイミング t z 1 でリユース確認状態 A に移行した後も、通常時の動作を実行している部材として、ランプ A（枠飾り内 LED）やランプ B（枠飾り外 LED 2）については、設定調節ボタン 2 0 4 を操作することで光量が変化するものとしているが、ランプ B（枠飾り外 LED 1）については、LED の光量を一定とし、設定調節ボタン 2 0 4 を操作したとしても光量が変化することがないようにしている。このように、本例では、LED の光量を一定とした部材が設けられていることから、LED の光量を一定としない部材に対して光量が変化しているか否かを容易に判別することができる。なお、演出表示装置 1 6 0 0 については、設定調節ボタン 2 0 4 を操作したときに、光量が変化するものとしてもよい。

【 2 1 7 4 】

また、タイミング t z 1 でリユース確認状態 A に移行した後は、外部端子板からは、ホールコンピュータに対してリユース確認信号を出力するようにし、ホール側でリユース確認状態 A への移行があった旨を把握できるようにしている。このようなリユース確認信号については、後述するタイミング t z 4 で再びリユース許可スイッチを操作してリユース確認状態 A を終了したときに、ホールコンピュータに対する出力を終了している。なお、リユース確認信号については、リユース確認状態 A を終了した後、所定期間（例えば、3 0 秒）が経過したときに、ホールコンピュータに対する出力を終了してもよい。これにより、リユース確認状態 A への移行期間が短いものであったとしても、ホール側でリユース確認状態 A への移行があった旨を気付きやすくすることができる。

【 2 1 7 5 】

次いで、タイミング t 1 の時点で、リユース確認状態 A において扉枠 3 を開放した場合には、扉枠 3 の開放を検知するための開放スイッチの信号が主制御基板 1 3 1 0 の主制御 M P U 1 3 1 0 a へ入力され、扉枠 3 の開放を伝えるための扉枠開放コマンドを周辺制御基板 1 5 1 0 へ向けて出力している。そして、パチンコ機 1 の挙動については、タイミング t 1 の前後で変化しないものとしている。例えば、周辺制御基板 1 5 1 0 が動作指示している部材のうち、通常時の動作を実行している部材については、タイミング t 1 の後においても、通常時の動作を継続するようにし、リユース確認時の動作を実行している部材については、タイミング t 1 の後においても、リユース確認時の動作を継続している。つまり、リユース確認状態 A において扉枠 3 を開放した場合には、周辺制御基板 1 5 1 0 が扉枠開放コマンドを受信するものの、周辺制御基板 1 5 1 0 が動作指示している部材については、開放時の動作を実行することがなく、タイミング t 1 の前後で変化しないものとしている。これにより、リユース確認状態 A には、枠飾り部材の脱着や、枠飾り部材の動作状態の確認が、開放時の動作が実行されることによって阻害されることを防止することができる。

10

【 2 1 7 6 】

また、タイミング t 1 の時点で、リユース確認状態 A において扉枠 3 を開放した場合には、外部端子板からは、ホールコンピュータに対して扉枠開放信号を出力するようにし、ホール側で扉枠 3 の開放があった旨を把握できるようにしている。このような扉枠開放信号については、後述するタイミング t 2 で扉枠 3 が閉鎖された後、所定期間（例えば、30秒）が経過したときに、ホールコンピュータに対する出力を終了している。これにより、扉枠 3 の開閉時間が短いものであったとしても、ホール側で扉枠 3 の開放があった旨を気付きやすくすることができる。

20

【 2 1 7 7 】

次いで、扉枠 3 を開放した後、タイミング t x の時点で、リユース確認状態 A において枠飾り部材を取り外した場合には、周辺制御基板 1 5 1 0 において、枠飾り部材が未接続であると判断している。そして、パチンコ機 1 の挙動については、タイミング t x の前後で変化しないものとしている。例えば、周辺制御基板 1 5 1 0 が動作指示している部材のうち、通常時の動作を実行している部材については、タイミング t x の後においても、通常時の動作を継続するようにし、リユース確認時の動作を実行している部材については、タイミング t x の後においても、リユース確認時の動作を継続している。また、リユース確認状態 A において枠飾り部材を取り外した場合には、枠飾り部材が取り外されているものの、周辺制御基板 1 5 1 0 が動作指示している部材については、枠飾り未接続時の動作を実行することがなく、タイミング t x の前後で変化しないものとしている。つまり、リユース確認状態 A では、枠飾り未接続時の動作を実行しない状態での枠飾り部材の取り外しを許容している。これにより、リユース確認状態 A には、枠飾り部材の脱着や、枠飾り部材の動作状態の確認が、枠飾り未接続時の動作が実行されることによって阻害されることを防止することができる。

30

【 2 1 7 8 】

なお、パチンコ機 1 の挙動については、タイミング t x の前後で変化していないが、ランプ A（枠飾り内 L E D）については、枠飾り部材を取り外したことから、その後に L E D が点灯や点滅を行うことがないものとなっている。

40

【 2 1 7 9 】

次いで、枠飾り部材を取り外した後、タイミング t 2 の時点で、リユース確認状態 A において扉枠 3 を閉鎖した場合には、扉枠 3 の閉鎖を検知するための閉鎖スイッチの信号が主制御基板 1 3 1 0 の主制御 M P U 1 3 1 0 a へ入力され、扉枠 3 の閉鎖を伝えるための扉枠閉鎖コマンドを周辺制御基板 1 5 1 0 へ向けて出力している。そして、パチンコ機 1 の挙動については、タイミング t 2 の前後で変化しないものとしている。例えば、周辺制御基板 1 5 1 0 が動作指示している部材のうち、通常時の動作を実行している部材については、タイミング t 2 の後においても、通常時の動作を継続するようにし、リユース確認

50

時の動作を実行している部材については、タイミング t_2 の後においても、リユース確認時の動作を継続している。つまり、リユース確認状態 A において扉枠 3 を閉鎖した場合には、周辺制御基板 1510 が扉枠閉鎖コマンドを受信するものの、周辺制御基板 1510 が動作指示している部材については、閉鎖時の動作を実行することがなく、タイミング t_2 の前後で変化しないものとしている。これにより、リユース確認状態 A には、枠飾り部材の脱着や、枠飾り部材の動作状態の確認が、閉鎖時の動作が実行されることによって阻害されることを防止することができる。

【2180】

次いで、タイミング t_3 の時点で、リユース確認状態 A において枠飾り部材を取り付けるために再び扉枠 3 を開放した場合には、タイミング t_1 の時点で、リユース確認状態 A において扉枠 3 を開放した場合と略同じ挙動を示している。つまり、枠飾り部材を取り外している状況において、再び扉枠 3 を開放した場合には、周辺制御基板 1510 が動作指示している部材については、開放時の動作を実行することがなく、タイミング t_3 の前後で変化しないものとしている。例えば、周辺制御基板 1510 が動作指示している部材のうち、通常時の動作を実行している部材については、タイミング t_3 の後においても、通常時の動作を継続するようにし、リユース確認時の動作を実行している部材については、タイミング t_3 の後においても、リユース確認時の動作を継続している。

【2181】

次いで、扉枠 3 を開放した後、タイミング t_y の時点で、リユース確認状態 A において再び枠飾り部材を取り付けた場合には、周辺制御基板 1510 において、枠飾り部材が接続されたと判断している。そして、パチンコ機 1 の挙動については、タイミング t_y の前後で変化しないものとしている。例えば、周辺制御基板 1510 が動作指示している部材のうち、通常時の動作を実行している部材については、タイミング t_y の後においても、通常時の動作を継続するようにし、リユース確認時の動作を実行している部材については、タイミング t_y の後においても、リユース確認時の動作を継続している。

【2182】

また、タイミング t_y の時点で、リユース確認状態 A において枠飾り部材を取り付けた場合には、ランプ A (枠飾り内 LED) については、枠飾り部材を取り付けることで電気の供給が開始されるようになり、通常時の動作を実行している。詳しくは上記したが、通常時の動作では、特別図柄の変動表示が実行されていないときには、特別図柄の変動表示が開始されることを待機する状態での待機演出 (例えば、デモ演出) に対応する動作を実行するようにし、特別図柄の変動表示が実行されているときには、周辺制御基板 1510 が変動パターンコマンドを受信することに基づいて、変動演出 (変動パターンに基づく演出) に対応する動作を実行するようにしている。例えば、周辺制御基板 1510 が変動パターンコマンドを受信したときには、ランプ A (枠飾り内 LED) では、演出表示装置 1600 で実行される演出表示に連動して LED が点灯や点滅を行うようにしている。ただし、枠飾り部材を取り付けた場合において、ランプ A (枠飾り内 LED) への配線が断線して電気が供給されない状況や、ランプ A (枠飾り内 LED) のそのものが故障した状況などの不具合が発生している場合には、通常時の動作を実行することがなく、LED が点灯や点滅を行うことがない。

【2183】

本例では、タイミング $t_z 1$ の判定タイミングよりも前にリユース許可スイッチを操作しない場合には、通常状態のままリユース確認状態に移行せず、枠飾り部材を取り外した後に再び枠飾り部材を取り付けたとしても、その後に点灯や点滅を行うことがなく、消灯した状態としていたが、タイミング $t_z 1$ の判定タイミングよりも前にリユース許可スイッチを 1 回操作した場合には、リユース確認状態 A に移行し、そのリユース確認状態 A において枠飾り部材を取り外した後、タイミング t_y の時点で、再び枠飾り部材を取り付けることで、通常時の動作を実行するようにしている。つまり、リユース確認状態 A では、枠飾り部材を取り付けることで枠飾り部材の動作を許容している。そして、タイミング $t_z 1$ の判定タイミングよりも前にリユース許可スイッチを 1 回操作することを条件とし

10

20

30

40

50

て、リユース確認状態 A に移行しているが、そのリユース確認状態 A において枠飾り部材を取り付けた（脱着した）ときには、その取り付けた（脱着した）枠飾り部材の動作状態を確認することができるようにしている。

【 2 1 8 4 】

また、本例では、タイミング t_x ~ タイミング t_y までの期間、すなわちリユース確認状態 A において枠飾り部材の脱着のために枠飾り部材を取り外している期間には、ランプ A（枠飾り内 LED）については、LED が点灯や点滅を行うことがない。しかしながら、このような期間において、設定調節ボタン 204 を操作したときには、その操作を受け付けて内部的に音量や光量を調整することが可能であるものの、ランプ A（枠飾り内 LED）に対する光量に反映されることがない状態としている。このような内部的に調整された音量や光量については、後述するタイミング t_y で再び枠飾り部材を取り付けることにより、LED の点灯や点滅が可能になったときに、その内部的に調整された光量に基づいて、ランプ A（枠飾り内 LED）に対する光量に反映されることとなる。このように、本例では、後述するタイミング t_y で再び枠飾り部材を取り付けた際に、内部的に調整されている光量をリセットして初期状態に戻すといったことがなく、その内部的に調整されている光量がそのまま反映されることから、取り付けた（脱着した）枠飾り部材のランプ A（枠飾り内 LED）に対する光量が正常に変化するものであるか否かを容易に判別することができる。なお、枠飾り部材を取り外している期間であるか否かにかかわらず、ランプ B（枠飾り外 LED 1）については、LED の光量を一定とし、設定調節ボタン 204 を操作したとしても光量が変化することがないようにしている。このため、タイミング t_y で再び枠飾り部材を取り付けた際に、ランプ B（枠飾り外 LED 1）と比較して、枠飾り部材のランプ A（枠飾り内 LED）に対する光量が正常に変化しているか否かを容易に判別することができる。

【 2 1 8 5 】

上記したランプ A（枠飾り内 LED）については、枠飾り部材の各種装飾基板に搭載されている枠飾り内 LED であり、枠飾り部材に設けられているものであるが、枠飾り部材には、ランプ A（枠飾り内 LED）とは別に、枠飾り部材の各種装飾基板に搭載されている枠飾り内 LED 2（ランプ A'）を設けるようにしてもよい。そして、ランプ A'（枠飾り内 LED 2）については、LED の光量を一定とし、設定調節ボタン 204 を操作したとしても音量や光量が変化することがないようにしている。これにより、ランプ A'（枠飾り内 LED 2）については、ランプ A（枠飾り内 LED）と同じく枠飾り部材に設けられていることから、タイミング t_y で再び枠飾り部材を取り付けた際に、枠飾り部材のランプ A'（枠飾り内 LED 2）と比較して、枠飾り部材を取り外している期間に内部的に調整されている光量で、枠飾り部材のランプ A（枠飾り内 LED）に対する光量が正常に変化しているか否かを容易に判別することができる。

【 2 1 8 6 】

次いで、枠飾り部材を取り付けた後、タイミング t_4 の時点で、リユース確認状態 A において扉枠 3 を閉鎖した場合には、タイミング t_2 の時点で、リユース確認状態 A において扉枠 3 を閉鎖した場合と略同じ挙動を示している。つまり、枠飾り部材を取り付けた後、扉枠 3 を閉鎖した場合には、周辺制御基板 1510 が動作指示している部材については、閉鎖時の動作を実行することがなく、タイミング t_4 の前後で変化しないものとしている。例えば、周辺制御基板 1510 が動作指示している部材のうち、通常時の動作を実行している部材については、タイミング t_4 の後においても、通常時の動作を継続するようにし、リユース確認時の動作を実行している部材については、タイミング t_4 の後においても、リユース確認時の動作を継続している。

【 2 1 8 7 】

次いで、扉枠 3 を閉鎖した後、タイミング $t_z 4$ の時点で、再びリユース許可スイッチを操作した場合には、リユース確認状態 A を終了して通常状態に移行している。ここで、通常状態とは、タイミング t_s で電源投入した後の通常状態と同じである。つまり、主制御基板 1310 は、タイミング $t_z 4$ で通常状態に移行した後は、主制御基板 1310

側での遊技（主遊技）を進行させることが可能な期間としている。また、周辺制御基板 1510 が動作指示している部材については、タイミング t z 4 で通常状態に移行した後において、通常時の動作を実行している。このように、本例では、リユースが可能な部品としての枠飾り部材を脱着しつつ、その枠飾り部材の動作状態の確認が終了した後は、リユース確認状態 A から再び通常状態に戻ることができることから、枠飾り部材の動作状態の確認に続いて、正常に遊技（主遊技）が進行するかどうか等の確認を行うことができる。

【2188】

なお、本例では、リユース確認状態 A において枠飾り部材を取り外した後、タイミング t y の時点で、再び枠飾り部材を取り付けることで、ランプ A（枠飾り内 LED）が通常時の動作を実行しているが、タイミング t y の時点で、再び枠飾り部材を取り付けたときには通常時の動作を実行せず、枠飾り部材を取り付けた後に動作許可スイッチを操作することで、ランプ A（枠飾り内 LED）が通常時の動作を実行するようにしてもよい。動作許可スイッチについては、パチンコ機 1 の裏面側に設けられ、遊技者が触れることができない作業用の操作部（ON 状態と OFF 状態とを切り替え可能にするボタンや、キー挿入して ON 状態と OFF 状態とを切り替え可能にするキースイッチ等）として主制御基板 1310 に設けられている。また、タイミング t y の時点で、再び枠飾り部材を取り付けてから、動作許可スイッチを操作するまでの間には、ランプ A（枠飾り内 LED）が待機時の動作として、例えば、LED が点灯した状態や消灯した状態としている。これにより、枠飾り部材の動作状態の確認については、動作許可スイッチを操作することによりホール管理者が任意で開始することができ、利便性の向上を図ることができる。

【2189】

上記した動作許可スイッチについては、リユース許可スイッチとは別個に設けられているが、リユース許可スイッチが動作許可スイッチの機能を兼用するようにしてもよい。つまり、タイミング t y の時点で、再び枠飾り部材を取り付けたときには通常時の動作を実行せず、枠飾り部材を取り付けた後にリユース許可スイッチを操作することで、ランプ A（枠飾り内 LED）が通常時の動作を実行するようにしてもよい。また、リユース許可スイッチについては、複数の選択肢のなかから 1 つの選択肢を選択しうるように構成してもよく、リユース確認状態を開始するための選択肢と、ランプ A（枠飾り内 LED）が通常時の動作を実行するための選択肢と、を有するように構成してもよい。

【2190】

また、本例では、リユース確認状態 A において枠飾り部材を取り外した後、タイミング t y の時点で、扉枠 3 の開放中に再び枠飾り部材を取り付けることで、ランプ A（枠飾り内 LED）が通常時の動作を実行しているが、タイミング t y の時点で、扉枠 3 の開放中に再び枠飾り部材を取り付けたときには通常時の動作を実行せず、タイミング t 2 の時点で、開放中の扉枠 3 を閉鎖することで、ランプ A（枠飾り内 LED）が通常時の動作を実行するようにしてもよい。このとき、タイミング t y の時点で、扉枠 3 の開放中に再び枠飾り部材を取り付けてから、開放中の扉枠 3 を閉鎖するまでの間には、ランプ A（枠飾り内 LED）が待機時の動作として、例えば、LED が点灯した状態や消灯した状態としている。これにより、枠飾り部材の動作状態の確認については、扉枠 3 を閉鎖することによりホール管理者が任意で開始することができ、利便性の向上を図ることができる。

【2191】

また、本例では、タイミング t z 4 の時点で、再びリユース許可スイッチを操作してリユース確認状態を終了するよりも前には、主制御基板 1310 側での遊技（主遊技）を進行させることが可能な期間とし、タイミング t z 4 の時点で、再びリユース許可スイッチを操作してリユース確認状態を終了するときには、主制御基板 1310 側での遊技（主遊技）を進行させることが可能な期間としているが、再びリユース許可スイッチを操作してリユース確認状態を終了するよりも前のタイミングであっても、遊技許可スイッチを操作することで、主制御基板 1310 側での遊技（主遊技）を進行させることが可能な期間に移行するようにしてもよい。遊技許可スイッチについては、パチンコ機 1 の裏面側に設けられ、遊技者が触れることができない作業用の操作部（ON 状態と OFF 状態とを切り替

え可能にするボタンや、キー挿入してON状態とOFF状態とを切り替え可能にするキー（スイッチ等）として主制御基板1310に設けられている。これにより、主制御基板1310側での遊技（主遊技）を進行させることが可能な期間では、ハンドル160を操作したときに、遊技領域5aへ遊技球の発射ができ、始動入賞があったときに、抽選を行って特別図柄の変動表示を開始することができ、特別図柄の変動表示が当り図柄で停止表示されたときに、大当り遊技を開始することができることから、正常に遊技（主遊技）が進行するかどうか等の確認については、遊技許可スイッチを操作することによりホール管理者が任意で開始することができ、利便性の向上を図ることができる。

【2192】

上記した遊技許可スイッチについては、リユース許可スイッチとは別個に設けられているが、リユース許可スイッチが遊技許可スイッチの機能を兼用するようにしてもよい。つまり、再びリユース許可スイッチを操作してリユース確認状態を終了するよりも前のタイミングにてリユース許可スイッチを操作することで、主制御基板1310側での遊技（主遊技）を進行させることが可能な期間に移行するようにしてもよい。また、リユース許可スイッチについては、複数の選択肢のなかから1つの選択肢を選択しうるように構成してもよく、リユース確認状態を開始するための選択肢と、主制御基板1310側での遊技（主遊技）を進行させることが可能な期間に移行するための選択肢と、を有するように構成してもよい。

【2193】

上記では、電源投入後における所定の判定タイミングで、リユース許可スイッチの操作情報の入力回数の記憶が「1回」の場合（例えば、判定タイミングよりも前あるいは判定タイミングと同時にリユース許可スイッチが1回ON操作された場合等）には、通常状態からリユース確認状態Aに移行し、そのリユース確認状態Aにおいて枠飾り部材を脱着しているが、リユース許可スイッチの操作情報の入力回数の記憶が「2回以上」の場合（例えば、判定タイミングよりも前あるいは判定タイミングと同時にリユース許可スイッチが2回ON操作された場合等）には、通常状態からリユース確認状態Bに移行し、そのリユース確認状態Bにおいて枠飾り部材を脱着することを可能にしている。ここで、リユース確認状態Aでは、主制御基板1310側での遊技（主遊技）を進行させることが不能な期間としているが、リユース確認状態Bでは、主制御基板1310側での遊技（主遊技）を進行させることが可能な期間としている。また、リユース確認状態Bについては、それ以外の点で、リユース確認状態Aにおけるパチンコ機1の挙動と同じ挙動を示している。例えば、タイミングtz1の判定タイミングの時点で、リユース許可スイッチの操作情報の入力回数の記憶が「2回以上」であることを条件として、リユース確認状態Bに移行した場合にも、そのリユース確認状態Bにおいて枠飾り部材を取り付けた（脱着した）ときに、その取り付けた（脱着した）枠飾り部材の動作状態の確認を可能にしている。

【2194】

図119は、リユース確認状態Bにおける扉枠3の開放中に枠飾り部材を取り外して次の扉枠3の開放中に枠飾り部材を取り付けた場合におけるパチンコ機1の挙動を示すタイムチャートである。ここでは、リユース確認状態Aと異なる点を中心に記載している。

【2195】

図119に示すように、タイミングtsで電源投入した後は、主制御基板1310及び周辺制御基板1510の電源投入時処理を行い、主制御基板1510側での遊技状態を通常状態に制御し、主制御基板1310側での遊技（主遊技）を進行させることが可能な期間としている。そして、タイミングtsで電源投入した後に、所定期間が経過したタイミングtz1の時点では、タイミングtz1よりも前にリユース許可スイッチを操作したか否かを判定する判定タイミングが設けられているが、その判定タイミングでは、タイミングtsからタイミングtz1までの間にリユース許可スイッチを操作した回数についても判定している。ここでは、タイミングtz1よりも前に、リユース許可スイッチを2回操作することで、タイミングtz1の時点で、通常状態からリユース確認状態Bに移行している。そして、リユース確認状態Aでは、主制御基板1310側での遊技（主遊技）を

10

20

30

40

50

進行させることが可能な期間としている。つまり、リユース確認状態 A では、遊技者がハンドル 160 を操作したときに、遊技領域 5a へ遊技球の発射ができ、始動入賞があったときに、特別図柄の変動表示を開始することができ、特別図柄の変動表示が当り図柄で停止表示されたときに、大当り遊技を開始することができるという通常の遊技を行うことができる。なお、リユース確認状態 A では、タイミング t z 4 で再びリユース許可スイッチを操作してリユース確認状態 A を終了するまでの間、主制御基板 1310 側での遊技（主遊技）を進行させることが可能な期間を継続するものとしている。

【2196】

また、タイミング t z 1 の判定タイミングよりも前にリユース許可スイッチを 2 回操作した場合には、リユース確認状態 B に移行し、そのリユース確認状態 B において枠飾り部材を取り外した後、タイミング t y の時点で、再び枠飾り部材を取り付けることで、通常時の動作を実行するようにしている。つまり、リユース確認状態 B では、枠飾り部材を取り付けることで枠飾り部材の動作を許容している。そして、タイミング t z 1 の判定タイミングよりも前にリユース許可スイッチを 2 回操作することを条件として、リユース確認状態 B に移行しているが、そのリユース確認状態 B において枠飾り部材を取り付けた（脱着した）ときには、その取り付けた（脱着した）枠飾り部材の動作状態を確認することができるようにしている。

10

【2197】

本例では、タイミング t z 1 の判定タイミングよりも前にリユース許可スイッチを 2 回操作した場合には、リユース確認状態 B に移行しているが、そのリユース確認状態 B については、主制御基板 1310 側での遊技（主遊技）を進行させることが可能な期間としている。このため、リユース確認状態 B では、正常に遊技（主遊技）が進行するかどうか等の確認を行うことができる。つまり、リユース確認状態 B では、リユースが可能な部品としての枠飾り部材を脱着しつつ、その枠飾り部材の動作状態の確認を可能にしているが、正常に遊技（主遊技）が進行するかどうか等の確認についても、リユース確認状態 B から再び通常状態に戻すのを待たずに、同時期に行うことができ、複数の枠飾り部材の動作状態の確認を含めたパチンコ機 1 の点検に対する効率化を図ることができる。

20

【2198】

（リユース確認状態 A における枠飾り部材の脱着その 2）

図 120 は、リユース確認状態 A における扉枠 3 の開放中に枠飾り部材を脱着した場合におけるパチンコ機 1 の挙動を示すタイムチャートである。まず、所定の判定タイミングよりも前にリユース許可スイッチを操作することで、通常状態からリユース確認状態 A に移行した後に、枠飾り部材を脱着した場合について説明する。また、枠飾り部材の脱着については、リユースが可能な部品として用いられる複数の枠飾り部材の動作状態を確認する場合において、扉枠 3 を開放して枠飾り部材を取り外した後に、扉枠 3 を閉鎖しないまま、別の枠飾り部材を取り付けたり、同じ枠飾り部材を再確認のために再度取り付けたりすることを想定している。

30

【2199】

図 120 に示すように、タイミング t s で電源投入した後は、所定の作業を経て、タイミング t x の時点で、リユース確認状態 A において枠飾り部材を取り外しているが、そのような期間においては、図 118 に示したタイミング t s で電源投入した後に、タイミング t x の時点で、リユース確認状態 A において枠飾り部材を取り外すまでの期間と同じ挙動を示している。つまり、タイミング t s で電源投入した後は、タイミング t z 3 の時点で、リユース許可スイッチを操作し、タイミング t z 1 の時点で、通常状態からリユース確認状態 A に移行し、タイミング t 1 の時点で、リユース確認状態 A において扉枠 3 を開放し、タイミング t x の時点で、リユース確認状態 A において枠飾り部材を取り外すという点で、図 118 に示した作業と同じ作業を行っており、パチンコ機 1 の挙動は、同じ挙動を示している。

40

【2200】

本例では、扉枠 3 を開放した後、タイミング t x の時点で、リユース確認状態 A におい

50

て枠飾り部材を取り外しているが、枠飾り部材を取り外した後に扉枠3を閉鎖することなく、その扉枠3の開放中において、タイミングt_yの時点で、再び枠飾り部材を取り付けている。このように、扉枠3の開放中において、タイミングt_yの時点で、リユース確認状態Aにおいて再び枠飾り部材を取り付けた場合には、周辺制御基板1510において、枠飾り部材が接続されたと判断している。

【2201】

そして、扉枠3の開放中において、タイミングt_yの時点で、リユース確認状態Aにおいて枠飾り部材を取り付けた場合には、ランプA（枠飾り内LED）については、枠飾り部材を取り付けることで電気の供給が開始されるようになり、通常時の動作を実行している。詳しくは上記したが、通常時の動作では、特別図柄の変動表示が実行されていないときは、特別図柄の変動表示が開始されることを待機する状態での待機演出（例えば、デモ演出）に対応する動作を実行するようにし、特別図柄の変動表示が実行されているときには、周辺制御基板1510が変動パターンコマンドを受信することに基づいて、変動演出（変動パターンに基づく演出）に対応する動作を実行するようにしている。例えば、周辺制御基板1510が変動パターンコマンドを受信したときには、ランプA（枠飾り内LED）では、演出表示装置1600で実行される演出表示に連動してLEDが点灯や点滅を行うようにしている。ただし、枠飾り部材を取り付けた場合において、ランプA（枠飾り内LED）への配線が断線して電気が供給されない状況や、ランプA（枠飾り内LED）のそのものが故障した状況などの不具合が発生している場合には、通常時の動作を実行することがなく、LEDが点灯や点滅を行うことがない。

【2202】

なお、パチンコ機1の挙動については、タイミングt_yの前後で変化しないものとしている。例えば、周辺制御基板1510が動作指示している部材のうち、通常時の動作を実行している部材については、タイミングt_yの後においても、通常時の動作を継続するようにし、リユース確認時の動作を実行している部材については、タイミングt_yの後においても、リユース確認時の動作を継続している。

【2203】

本例では、タイミングt_z1の判定タイミングよりも前にリユース許可スイッチを操作しない場合には、通常状態のままリユース確認状態に移行せず、再び枠飾り部材を取り付けたとしても、その後点灯や点滅を行うことがなく、消灯した状態としていたが、タイミングt_z1の判定タイミングよりも前にリユース許可スイッチを1回操作した場合には、リユース確認状態Aに移行し、再び枠飾り部材を取り付けることで、通常時の動作を実行するようにしている。つまり、リユース確認状態Aでは、枠飾り部材を取り付けることで枠飾り部材の動作を許容している。そして、タイミングt_z1の判定タイミングよりも前にリユース許可スイッチを1回操作することを条件として、リユース確認状態Aに移行しているが、そのリユース確認状態Aにおいて枠飾り部材を取り付けた（脱着した）ときに、その取り付けた（脱着した）枠飾り部材の動作状態を確認することができるようにしている。また、本例では、扉枠3の開放中において、タイミングt_xの時点で、リユース確認状態Aにおいて枠飾り部材を取り外し、その扉枠3の開放中において、タイミングt_yの時点で、再び枠飾り部材を取り付けた場合にも、その取り付けた（脱着した）枠飾り部材の動作状態を確認することが可能になっている。つまり、タイミングt_xの時点で、リユース確認状態Aにおいて枠飾り部材を取り外した後、タイミングt_yの時点で、再び枠飾り部材を取り付けるまでの間に、必ずしも扉枠3を閉鎖して再び開放するといった作業を行う必要がない。このように、一回の扉枠3の開放中において、リユース確認状態Aにおいて枠飾り部材を脱着した場合にも、その脱着した枠飾り部材の動作状態を確認することが可能であることから、複数の枠飾り部材の動作状態の確認に対する効率化を図ることができる。

【2204】

また、本例では、タイミングt_x～タイミングt_yまでの期間、すなわちリユース確認状態Aにおいて枠飾り部材の脱着のために枠飾り部材を取り外している期間には、ランプ

10

20

30

40

50

A（枠飾り内LED）については、LEDが点灯や点滅を行うことがない。しかしながら、このような期間において、設定調節ボタン204を操作したときには、その操作を受け付けて内部的に音量や光量を調整することが可能であるものの、ランプA（枠飾り内LED）に対する光量に反映されることがない状態としている。このような内部的に調整された音量や光量については、後述するタイミングtyで再び枠飾り部材を取り付けることにより、LEDの点灯や点滅が可能になったときに、その内部的に調整された光量に基づいて、ランプA（枠飾り内LED）に対する光量に反映されることとなる。このように、本例では、後述するタイミングtyで再び枠飾り部材を取り付けた際に、内部的に調整されている光量をリセットして初期状態に戻すといったことがなく、その内部的に調整されている光量そのまま反映されることから、取り付けた（脱着した）枠飾り部材のランプA（枠飾り内LED）に対する光量が正常に変化するものであるか否かを容易に判別することができる。なお、枠飾り部材を取り外している期間であるか否かにかかわらず、ランプB（枠飾り外LED1）については、LEDの光量を一定とし、設定調節ボタン204を操作したとしても光量が変化することがないようにしている。このため、タイミングtyで再び枠飾り部材を取り付けた際に、ランプB（枠飾り外LED1）と比較して、枠飾り部材のランプA（枠飾り内LED）に対する光量が正常に変化しているか否かを容易に判別することができる。

10

【2205】

次いで、枠飾り部材を取り付けた後、タイミングt2の時点で、リユース確認状態Aにおいて扉枠3を閉鎖した場合には、扉枠3の閉鎖を検知するための閉鎖スイッチの信号が主制御基板1310の主制御MPU1310aへ入力され、扉枠3の閉鎖を伝えるための扉枠閉鎖コマンドを周辺制御基板1510へ向けて出力している。そして、パチンコ機1の挙動については、タイミングt2の前後で変化しないものとしている。例えば、周辺制御基板1510が動作指示している部材のうち、通常時の動作を実行している部材については、タイミングt2の後においても、通常時の動作を継続するようにし、リユース確認時の動作を実行している部材については、タイミングt2の後においても、リユース確認時の動作を継続している。つまり、リユース確認状態Aにおいて扉枠3を閉鎖した場合には、周辺制御基板1510が扉枠閉鎖コマンドを受信するものの、周辺制御基板1510が動作指示している部材については、閉鎖時の動作を実行することがなく、タイミングt2の前後で変化しないものとしている。これにより、リユース確認状態Aには、枠飾り部材の脱着や、枠飾り部材の動作状態の確認が、閉鎖時の動作が実行されることによって阻害されることを防止することができる。

20

30

【2206】

次いで、再び扉枠3を開放した後、その扉枠3の開放中において、別の枠飾り部材に脱着する場合には、上記したタイミングt1～タイミングt2までの期間が繰り返されることとなる。つまり、タイミングt1'の時点で、扉枠3を開放し、タイミングtx'の時点で、枠飾り部材を取り外し、タイミングty'の時点で、別の枠飾り部材を取り付け、タイミングt2'の時点で、扉枠3を閉鎖するという点で、上記したタイミングt1～タイミングt2までの期間と同じ作業を行っており、パチンコ機1の挙動は、同じ挙動を示している。

40

【2207】

次いで、扉枠3を閉鎖した後、タイミングtz4の時点で、再びリユース許可スイッチを操作した場合には、リユース確認状態Aを終了して通常状態に移行している。ここで、通常状態とは、タイミングtsで電源投入した後の通常状態と同じである。つまり、主制御基板1310は、タイミングtz4で通常状態に移行した後は、主制御基板1310側での遊技（主遊技）を進行させることが可能な期間としている。また、周辺制御基板1510が動作指示している部材については、タイミングtz4で通常状態に移行した後において、通常時の動作を実行している。このように、本例では、リユースが可能な部品としての枠飾り部材を脱着しつつ、その枠飾り部材の動作状態の確認が終了した後は、リユース確認状態Aから再び通常状態に戻すことができることから、枠飾り部材の動作状態

50

の確認に続いて、正常に遊技（主遊技）が進行するかどうか等の確認を行うことができる。

【 2 2 0 8 】

上記では、電源投入後における所定の判定タイミングで、リユース許可スイッチの操作情報の入力回数の記憶が「1回」の場合（例えば、判定タイミングよりも前あるいは判定タイミングと同時にリユース許可スイッチが1回ON操作された場合等）には、通常状態からリユース確認状態Aに移行し、そのリユース確認状態Aにおいて枠飾り部材を脱着しているが、リユース許可スイッチの操作情報の入力回数の記憶が「2回以上」の場合（例えば、判定タイミングよりも前あるいは判定タイミングと同時にリユース許可スイッチが2回ON操作された場合等）には、通常状態からリユース確認状態Bに移行し、そのリユース確認状態Bにおいて枠飾り部材を脱着することを可能にしている。ここで、リユース確認状態Aでは、主制御基板1310側での遊技（主遊技）を進行させることが可能な期間としているが、リユース確認状態Bでは、主制御基板1310側での遊技（主遊技）を進行させることが可能な期間としている。また、リユース確認状態Bについては、それ以外の点で、リユース確認状態Aにおけるパチンコ機1の挙動と同じ挙動を示している。例えば、タイミング $t_z 1$ の判定タイミングよりも前にリユース許可スイッチを2回操作することを条件として、リユース確認状態Bに移行した場合にも、そのリユース確認状態Bにおいて枠飾り部材を取り付けた（脱着した）ときに、その取り付けた（脱着した）枠飾り部材の動作状態の確認を可能にしている。

10

【 2 2 0 9 】

図121は、リユース確認状態Bにおける扉枠3の開放中に枠飾り部材を脱着した場合におけるパチンコ機1の挙動を示すタイムチャートである。ここでは、リユース確認状態Aと異なる点を中心に記載している。

20

【 2 2 1 0 】

図121に示すように、タイミング t_s で電源投入した後は、主制御基板1310及び周辺制御基板1510の電源投入時処理を行い、主制御基板1510側での遊技状態を通常状態に制御し、主制御基板1310側での遊技（主遊技）を進行させることが可能な期間としている。そして、タイミング t_s で電源投入した後に、所定期間が経過したタイミング $t_z 1$ の時点では、タイミング $t_z 1$ よりも前にリユース許可スイッチを操作したか否かを判定する判定タイミングが設けられているが、その判定タイミングでは、タイミング t_s からタイミング $t_z 1$ までの間にリユース許可スイッチを操作した回数についても判定している。ここでは、タイミング $t_z 1$ よりも前に、リユース許可スイッチを2回操作することで、タイミング $t_z 1$ の時点で、通常状態からリユース確認状態Bに移行している。そして、リユース確認状態Bでは、主制御基板1310側での遊技（主遊技）を進行させることが可能な期間としている。つまり、リユース確認状態Bでは、遊技者がハンドル160を操作したときに、遊技領域5aへ遊技球の発射ができ、始動入賞があったときに、特別図柄の変動表示を開始することができ、特別図柄の変動表示が当り図柄で停止表示されたときに、大当たり遊技を開始することができるという通常の遊技を行うことができる。なお、リユース確認状態Bでは、タイミング $t_z 4$ で再びリユース許可スイッチを操作してリユース確認状態Bを終了するまでの間、主制御基板1310側での遊技（主遊技）を進行させることが可能な期間を継続するものとしている。

30

40

【 2 2 1 1 】

また、タイミング $t_z 1$ の判定タイミングよりも前にリユース許可スイッチを2回操作した場合には、リユース確認状態Bに移行し、そのリユース確認状態Bにおいて枠飾り部材を取り外した後、タイミング t_y の時点で、再び枠飾り部材を取り付けることで、通常時の動作を実行するようにしている。つまり、リユース確認状態Bでは、枠飾り部材を取り付けることで枠飾り部材の動作を許容している。そして、タイミング $t_z 1$ の判定タイミングよりも前にリユース許可スイッチを2回操作することを条件として、リユース確認状態Bに移行しているが、そのリユース確認状態Bにおいて枠飾り部材を取り付けた（脱着した）ときには、その取り付けた（脱着した）枠飾り部材の動作状態を確認することができるようにしている。

50

【 2 2 1 2 】

本例では、タイミング $t z 1$ の判定タイミングよりも前にリユース許可スイッチを 2 回操作した場合には、リユース確認状態 B に移行しているが、そのリユース確認状態 B については、主制御基板 1 3 1 0 側での遊技（主遊技）を進行させることが可能な期間としている。このため、リユース確認状態 B では、正常に遊技（主遊技）が進行するかどうか等の確認を行うことができる。つまり、リユース確認状態 B では、リユースが可能な部品としての枠飾り部材を脱着しつつ、その枠飾り部材の動作状態の確認を可能にしているが、正常に遊技（主遊技）が進行するかどうか等の確認についても、リユース確認状態 B から再び通常状態に戻すのを待たずに、同時期に行うことができ、複数の枠飾り部材の動作状態の確認を含めたパチンコ機 1 の点検に対する効率化を図ることができる。

10

【 2 2 1 3 】

（判定タイミングにて枠飾り部材が未接続である場合における枠飾り部材の取り付けについて）

図 1 2 2 は、判定タイミングにて枠飾り部材が未接続であると判定した後に枠飾り部材を取り付けた場合におけるパチンコ機 1 の挙動を示すタイムチャートである。上記では、所定の判定タイミングよりも前にリユース許可スイッチを操作し、且つ、所定の判定タイミングにて枠飾り部材が接続されていると判定した場合に、通常状態からリユース確認状態 A に移行し、そのリユース確認状態 A において枠飾り部材を取り付けた（脱着した）ときに、その取り付けた（脱着した）枠飾り部材の動作状態の確認を可能にしている。一方、所定の判定タイミングよりも前にリユース許可スイッチを操作したとしても、所定の判定タイミングにて枠飾り部材が未接続であると判定した場合には、通常状態からリユース確認状態 A に移行することがない。そして、その後に枠飾り部材を取り付けた場合であっても、LED が点灯や点滅を行うことがなく、その取り付けた（脱着した）枠飾り部材の動作状態を確認できないようにしている。そのような具体例について、以下に説明する。

20

【 2 2 1 4 】

図 1 2 2 に示すように、まず、タイミング $t s$ で電源投入した後は、図 1 1 7 に示したタイミング $t s$ で電源投入した場合と略同じ挙動を示している。例えば、タイミング $t s$ で電源投入した後は、主制御基板 1 3 1 0 及び周辺制御基板 1 5 1 0 の電源投入時処理を行い、主制御基板 1 5 1 0 側での遊技状態を通常状態に制御し、主制御基板 1 3 1 0 側での遊技（主遊技）を進行させることが可能な期間としている。つまり、電源投入後の通常状態では、遊技者がハンドル 1 6 0 を操作したときに、遊技領域 5 a へ遊技球の発射ができ、始動入賞があったときに、特別図柄の変動表示を開始することができ、特別図柄の変動表示が当り図柄で停止表示されたときに、大当り遊技を開始することができるという通常の遊技を行うことができる。また、周辺制御基板 1 5 1 0 は、演出操作ユニット 2 5 0 や演出操作ユニット 2 5 0 などの枠飾り部材と電氣的に接続されているか否かを監視しているが、タイミング $t s$ で電源投入した後において、後述するタイミング $t x$ が到来するまでの間には、枠飾り部材が未接続であると判断している。つまり、ランプ A（枠飾り内 LED）については、枠飾り部材が未接続であることから、LED が点灯や点滅を行うことがない。また、周辺制御基板 1 5 1 0 が動作指示している部材については、タイミング $t s$ で電源投入した後において、通常時の動作を実行している。

30

40

【 2 2 1 5 】

そして、タイミング $t s$ で電源投入した後に、所定期間が経過したタイミング $t z 1$ の時点では、タイミング $t z 1$ よりも前にリユース許可スイッチを操作したか否かを判定する判定タイミングが設けられているが、その判定タイミングでは、枠飾り部材が未接続であるか否かについても判定している。そして、タイミング $t z 1$ よりも前に、リユース許可スイッチを操作した状況において、判定タイミングにて枠飾り部材が接続されていると判定した場合には、通常状態からリユース確認状態 A に移行しているが、判定タイミングにて枠飾り部材が未接続であると判定した場合には、通常状態からリユース確認状態 A に移行することがなく、その後に通常状態を継続している。なお、通常状態では、タイミング $t z 1$ 等で枠飾り部材が未接続であるか否かにかかわらず、主制御基板 1 3 1 0 側での

50

遊技（主遊技）を進行させることが可能な期間を継続するものとしている。

【 2 2 1 6 】

また、タイミング t z 1 で枠飾り部材が未接続であると判定した後は、周辺制御基板 1 5 1 0 が動作指示している部材のうち一部の部材を用いて、リユース確認未作動時の動作を実行している。具体的には、タイミング t z 1 で枠飾り部材が未接続であると判定した後に、演出表示装置 1 6 0 0 では、リユース確認未作動時の表示として、「枠飾り部材の動作確認を行うことができません」というメッセージを表示するようにし、スピーカからは、リユース確認未作動音として、「枠飾り部材の動作確認を行うことができません」という音声を出力するようにしている。一方、周辺制御基板 1 5 1 0 が動作指示する部材のうち、ランプ A（枠飾り内 L E D）やランプ B（枠飾り外 L E D 1）、ランプ B（枠飾り外 L E D 2）については、リユース確認未作動時の動作を実行することなく、通常時の動作を継続している。このように、タイミング t z 1 で枠飾り部材が未接続であると判定した後は、周辺制御基板 1 5 1 0 が動作指示している部材のうち一部の部材だけが、リユース確認未作動時の動作を実行しているが、タイミング t z 1 で枠飾り部材が未接続であると判定したことについては、作業者がリユース許可スイッチを操作することに起因するものであり、外部に向けて認識しやすく報知する必要がないことから、ランプ A（枠飾り内 L E D）やランプ B（枠飾り外 L E D 1）、ランプ B（枠飾り外 L E D 2）では、リユース確認未確認時の動作を実行しないものとしている。また、このようなリユース確認未作動時の動作については、タイミング t z 1 で枠飾り部材が未接続であると判定した後に枠飾り部材を取り付けたか否かや、扉枠 3 を開閉したか否かにかかわらず、継続するものとしている。

10

20

【 2 2 1 7 】

また、タイミング t z 1 で枠飾り部材が未接続であると判定した後は、周辺制御基板 1 5 1 0 が動作指示している部材のうち一部の部材については、リユース確認未動作時の動作を実行しているが、そのような部材については、L E D などの光量を一定とし、スピーカからの音量を一定としている。このため、リユース確認未動作時の動作を実行している部材については、設定調節ボタン 2 0 4 を操作したとしても音量や光量が変化することがない。具体的には、設定調節ボタン 2 0 4 を操作したときには、その操作を受け付けて内部的に音量や光量を調整することが可能であるものの、実行中の音量や光量に反映されることがないようにしている。一方、タイミング t z 1 で枠飾り部材が未接続であると判定した後も、通常時の動作を実行している部材として、ランプ B（枠飾り外 L E D 2）については、設定調節ボタン 2 0 4 を操作することで光量が変化するものとしているが、ランプ B（枠飾り外 L E D 1）については、L E D の光量を一定とし、設定調節ボタン 2 0 4 を操作したとしても光量が変化することがないようにしている。このように、本例では、L E D の光量を一定とした部材が設けられていることから、L E D の光量を一定としない部材に対して光量が変化しているか否かを容易に判別することができる。なお、演出表示装置 1 6 0 0 については、設定調節ボタン 2 0 4 を操作したときに、光量が変化するものとしてもよい。

30

【 2 2 1 8 】

また、タイミング t z 1 で枠飾り部材が未接続であると判定した後は、外部端子板からは、ホールコンピュータに対してリユース確認信号を出力していない。

40

【 2 2 1 9 】

次いで、タイミング t 1 の時点で、通常状態において扉枠 3 を開放した場合には、扉枠 3 の開放を検知するための開放スイッチの信号が主制御基板 1 3 1 0 の主制御 M P U 1 3 1 0 a へ入力され、扉枠 3 の開放を伝えるための扉枠開放コマンドを周辺制御基板 1 5 1 0 へ向けて出力している。そして、パチンコ機 1 の挙動については、タイミング t 1 の前後で変化しないものとしている。例えば、周辺制御基板 1 5 1 0 が動作指示している部材のうち、通常時の動作を実行している部材については、タイミング t 1 の後においても、通常時の動作を継続するようにし、リユース確認未作動時の動作を実行している部材については、タイミング t 1 の後においても、リユース確認未作動時の動作を継続している。

50

つまり、枠飾り部材が未接続であると判定した後の通常状態において扉枠3を開放した場合には、周辺制御基板1510が扉枠開放コマンドを受信するものの、周辺制御基板1510が動作指示している部材については、開放時の動作を実行することがなく、タイミングt1の前後で変化しないものとしている。これにより、枠飾り部材が未接続であると判定した後の通常状態には、正常に遊技（主遊技）が進行するかどうか等の確認が、開放時の動作が実行されることによって阻害されることを防止することができる。

【2220】

また、タイミングt1の時点で、通常状態において扉枠3を開放した場合には、外部端子板からは、ホールコンピュータに対して扉枠開放信号を出力するようにし、ホール側で扉枠3の開放があった旨を把握できるようにしている。このような扉枠開放信号については、後述するタイミングt2で扉枠3が閉鎖された後、所定期間（例えば、30秒）が経過したときに、ホールコンピュータに対する出力を終了している。これにより、扉枠3の開閉時間が短いものであったとしても、ホール側で扉枠3の開放があった旨を気付きやすくすることができる。

10

【2221】

次いで、扉枠3を開放した後、タイミングtyの時点で、通常状態において枠飾り部材を取り付けた場合には、周辺制御基板1510において、枠飾り部材が接続されたと判断している。そして、パチンコ機1の挙動については、タイミングtyの前後で変化しないものとしている。例えば、周辺制御基板1510が動作指示している部材のうち、通常時の動作を実行している部材については、タイミングtyの後においても、通常時の動作を継続するようにし、リユース確認未作動時の動作を実行している部材については、タイミングtyの後においても、リユース確認未作動時の動作を継続している。

20

【2222】

また、タイミングtyの時点で、通常状態において枠飾り部材を取り付けた場合には、ランプA（枠飾り内LED）については、枠飾り部材を取り付けることで電気の供給が開始されているものの、その後点灯や点滅を行うことがなく、消灯した状態としている。これにより、枠飾り部材が未接続であると判定した後の通常状態において枠飾り部材を取り付けたとしても、枠飾り部材が未接続であった痕跡を残すことができ、枠飾り部材の着脱を用いての不正な行為が行われることを防止することができる。また、枠飾り部材を取り付けた場合において、ランプA（枠飾り内LED）については、LEDが点灯や点滅を行うとすると、正常に遊技（主遊技）が進行するかどうか等を確認したい作業者にとっては、その確認が阻害されてしまう可能性がある。この点、本例では、タイミングtz1の判定タイミングよりも前にリユース許可スイッチを操作し、その判定タイミングにて枠飾り部材を未接続とした場合には、その後枠飾り部材を取り付けたとしても、ランプA（枠飾り内LED）については、LEDが点灯や点滅を行うことがなく、そのような確認が阻害されることを防止することができる。一方、タイミングtz1の判定タイミングよりも前にリユース許可スイッチを操作し、その判定タイミングにて枠飾り部材が接続されている場合には、その後枠飾り部材を取り付けたときに、ランプA（枠飾り内LED）については、LEDが点灯や点滅を行うものである。このため、リユースが可能な部品としての枠飾り部材の動作状態を確認したいのか、正常に遊技（主遊技）が進行するかどうか等のみを確認したいのか、によって、作業者が判定タイミングの時点で選択できるものとなっている。

30

40

【2223】

次いで、枠飾り部材を取り付けた後、タイミングt2の時点で、通常状態において扉枠3を閉鎖した場合には、扉枠3の閉鎖を検知するための閉鎖スイッチの信号が主制御基板1310の主制御MPU1310aへ入力され、扉枠3の閉鎖を伝えるための扉枠閉鎖コマンドを周辺制御基板1510へ向けて出力している。そして、パチンコ機1の挙動については、タイミングt2の前後で変化しないものとしている。例えば、周辺制御基板1510が動作指示している部材のうち、通常時の動作を実行している部材については、タイミングt2の後においても、通常時の動作を継続するようにし、リユース確認未作動時の

50

動作を実行している部材については、タイミング t_2 の後においても、リユース確認未作動時の動作を継続している。つまり、枠飾り部材が未接続であると判定した後の通常状態において扉枠 3 を閉鎖した場合には、周辺制御基板 1510 が扉枠閉鎖コマンドを受信するものの、周辺制御基板 1510 が動作指示している部材については、閉鎖時の動作を実行することがなく、タイミング t_2 の前後で変化しないものとしている。これにより、枠飾り部材が未接続であると判定した後の通常状態には、正常に遊技（主遊技）が進行するかどうか等の確認が、閉鎖時の動作が実行されることによって阻害されることを防止することができる。

【2224】

次いで、タイミング t_3 の時点で、通常状態において枠飾り部材を取り外すために再び扉枠 3 を開放した場合には、タイミング t_1 の時点で、通常状態において扉枠 3 を開放した場合と略同じ挙動を示している。つまり、枠飾り部材を取り付けている状況において、再び扉枠 3 を開放した場合には、周辺制御基板 1510 が動作指示している部材については、開放時の動作を実行することがなく、タイミング t_3 の前後で変化しないものとしている。例えば、周辺制御基板 1510 が動作指示している部材のうち、通常時の動作を実行している部材については、タイミング t_3 の後においても、通常時の動作を継続するようにし、リユース確認未作動時の動作を実行している部材については、タイミング t_3 の後においても、リユース確認未作動時の動作を継続している。

【2225】

次いで、扉枠 3 を開放した後、タイミング t_x の時点で、通常状態において再び枠飾り部材を取り外した場合には、周辺制御基板 1510 において、枠飾り部材が未接続であると判断している。そして、パチンコ機 1 の挙動については、タイミング t_x の前後で変化しないものとしている。つまり、扉枠 3 を開放した後、再び枠飾り部材を取り外した場合には、周辺制御基板 1510 が動作指示している部材については、枠飾り未接続時の動作を実行することがなく、タイミング t_x の前後で変化しないものとしている。例えば、周辺制御基板 1510 が動作指示している部材のうち、通常時の動作を実行している部材については、タイミング t_x の後においても、通常時の動作を継続するようにし、リユース確認未動作時の動作を実行している部材については、タイミング t_x の後においても、リユース確認未動作時の動作を継続している。

【2226】

なお、パチンコ機 1 の挙動については、タイミング t_x の前後で変化していないが、ランプ A（枠飾り内 LED）については、枠飾り部材を取り外したことから、その後に LED が点灯や点滅を行うことがないものとなっている。

【2227】

次いで、枠飾り部材を取り外した後、タイミング t_4 の時点で、通常状態において扉枠 3 を閉鎖した場合には、タイミング t_2 の時点で、通常状態において扉枠 3 を閉鎖した場合と略同じ挙動を示している。つまり、枠飾り部材を取り外した後、扉枠 3 を閉鎖した場合には、周辺制御基板 1510 が動作指示している部材については、閉鎖時の動作を実行することがなく、タイミング t_4 の前後で変化しないものとしている。例えば、周辺制御基板 1510 が動作指示している部材のうち、通常時の動作を実行している部材については、タイミング t_4 の後においても、通常時の動作を継続するようにし、リユース確認未動作時の動作を実行している部材については、タイミング t_4 の後においても、リユース確認未動作時の動作を継続している。

【2228】

本例では、タイミング $t_z 1$ で枠飾り部材が未接続であると判定した後は、周辺制御基板 1510 が動作指示している部材のうち一部の部材を用いて、リユース確認未作動時の動作を実行しているが、そのようなリユース確認未作動時の動作については、その後に枠飾り部材を取り付けたか否かや、扉枠 3 を開閉したか否かにかかわらず、継続するものとしている。これにより、タイミング $t_z 1$ で枠飾り部材が未接続であると判定した後に枠飾り部材を取り付けたとしても、枠飾り部材が未接続であった痕跡を残すことができ、

10

20

30

40

50

枠飾り部材の着脱を用いての不正な行為が行われることを防止することができる。また、先に説明したように、枠飾り部材が接続されている状況において、タイミング $t_z 1$ でリユース許可スイッチを操作していないと判定した場合には、その後に枠飾り部材が取り外されると、周辺制御基板 1510 が動作指示している部材については、枠飾り未接続時の動作を実行するようにしていたが、本例では、枠飾り部材が未接続である状況において、タイミング $t_z 1$ でリユース許可スイッチを操作していると判定した場合には、その後に枠飾り部材が取り外されたとしても、周辺制御基板 1510 が動作指示している部材については、枠飾り未接続時の動作を実行していない。これにより、枠飾り部材が未接続であると判定した後の通常状態には、正常に遊技（主遊技）が進行するかどうか等の確認が、枠飾り未接続時の動作が実行されることによって阻害されることを防止することができる。また、本例では、リユース確認未作動時の動作については、枠飾り部材の動作確認を行うことができない旨を伝えることが目的であり、先に説明した枠飾り未接続時の動作とは異なるものとしているが、これらの動作については、共通化するようにしてもよい。

10

【2229】

（リユース確認状態 A にて枠飾り部材を脱着した場合におけるエラー発光の確認について）

図 123 は、エラー状態且つリユース確認状態 A における扉枠 3 の開放中に枠飾り部材を取り外して次の扉枠 3 の開放中に枠飾り部材を取り付けた場合におけるパチンコ機 1 の挙動を示すタイムチャートである。上記では、所定の判定タイミングよりも前にリユース許可スイッチを操作した場合に、通常状態からリユース確認状態 A に移行し、そのリユース確認状態 A において枠飾り部材を取り付けた（脱着した）ときに、その取り付けた（脱着した）枠飾り部材の動作状態の確認を可能にしている。一方、パチンコ機 1 に対する磁気や振動、電波を検知するなど、異常を検知した場合には、エラー状態に移行している。そして、このようなエラー状態では、枠飾り部材の LED がエラー発光するものであるが、枠飾り部材の動作状態の確認としては、正常に枠飾り部材の LED がエラー発光するかどうかについても確認が必要となる。この点、本例では、リユース確認状態 A と、エラー状態とを同時期に発生させた場合には、その状態において枠飾り部材を取り付けた（脱着した）ときに、その取り付けた（脱着した）枠飾り部材の LED がエラー発光することを確認できるようにしている。そのような具体例について、以下に説明する。

20

【2230】

本例では、エラー検出部として、パチンコ機 1 に磁石を近づけることでパチンコ機 1 に加えられる磁気を検知する磁気センサによって、磁気を検知する構成や、パチンコ機 1 をゆすったり、叩いたりすることでパチンコ機 1 に加えられる振動を検知する振動センサによって、振動を検知する構成や、パチンコ機 1 に不正な電波が照射されることでパチンコ機 1 に加えられる電波を検知する電波センサによって、電波を検知する構成を有している。そして、主制御基板 1310 は、タイミング t_s で電源投入した以降は、パチンコ機 1 に対する磁気や振動、電波を検知しているか否かを監視している。

30

【2231】

図 123 に示すように、まず、タイミング t_s で電源投入した後は、図 117 に示したタイミング t_s で電源投入した場合と同じ挙動を示している。例えば、タイミング t_s で電源投入した後は、主制御基板 1310 及び周辺制御基板 1510 の電源投入時処理を行い、主制御基板 1510 側での遊技状態を通常状態に制御し、主制御基板 1310 側での遊技（主遊技）を進行させることが可能な期間としている。つまり、電源投入後の通常状態では、遊技者がハンドル 160 を操作したときに、遊技領域 5a へ遊技球の発射ができ、始動入賞があったときに、特別図柄の変動表示を開始することができ、特別図柄の変動表示が当り図柄で停止表示されたときに、大当り遊技を開始することができるという通常の遊技を行うことができる。また、周辺制御基板 1510 は、扉枠トップユニット 300 及び扉枠右サイドユニット 340 や演出操作ユニット 250 などの枠飾り部材と電氣的に接続されているか否かを監視しているが、タイミング t_s で電源投入した後において、後述するタイミング t_x が到来するまでの間には、枠飾り部材が取り外されておらず、枠飾り部材が接続されていると判断している。また、周辺制御基板 1510 が動作指示し

40

50

ている部材については、タイミング t_s で電源投入した後において、通常時の動作を実行している。

【2232】

そして、タイミング t_s で電源投入した後に、タイミング t_0 の時点で、磁気を検知するための磁気センサや振動を検知するための振動センサ、電波を検知するための電波センサの信号が主制御基板 1310 の主制御 MPU 1310 a へ入力されたときには、主制御基板 1310 は、磁気や振動、電波の異常を検知しており、それぞれ、異常の発生に基づく異常報知の実行を伝えるための異常報知コマンドを周辺制御基板 1510 に向けて出力している。このとき、タイミング t_s で電源投入した後は、周辺制御基板 1510 が動作指示している部材については、通常時の動作を実行しているが、タイミング t_0 の時点で、周辺制御基板 1510 が異常報知コマンドを受信することに基づいて、エラー状態が発生する。エラー状態では、周辺制御基板 1510 が通常時の動作を実行せず、エラー時の動作を実行するようにしている。なお、主制御基板 1310 は、タイミング t_0 で周辺制御基板 1510 に異常報知コマンドを送信した後も異常が発生していない状態と同じく、遊技状態を通常状態に制御し、主制御基板 1310 側での遊技（主遊技）を進行させることが可能な期間としている。

10

【2233】

具体的には、周辺制御基板 1510 が異常報知コマンドを受信したときに、ランプ A（枠飾り内 LED）やランプ B（枠飾り外 LED 2）では、エラー発光として、単色で、強い輝度で LED が点灯や点滅を行うようにし、演出表示装置 1600 では、エラー表示として、「磁気エラーが発生しました」や「振動エラーが発生しました」や「電波エラーが発生しました」というメッセージを表示するようにし、スピーカからは、エラー音として、「磁気エラーが発生しました」や「振動エラーが発生しました」や「電波エラーが発生しました」という音声を出力するようにしている。また、本例では、磁気、振動、電波を検知した場合とで、例えば、メッセージの表示、LED の発光色や報知音を異ならせるなど、異常報知に対応する動作を異ならせることで、磁気や振動、電波のいずれを検知したかを把握できるようにしている。ただし、周辺制御基板 1510 が動作指示する部材のうち、ランプ B（枠飾り外 LED 1）については、エラー時の動作を実行することなく、通常時の動作を継続している。

20

【2234】

また、タイミング t_0 の時点で、異常を検知した場合には、周辺制御基板 1510 が動作指示している部材については、ランプ B（枠飾り外 LED 1）を除いてエラー時の動作を実行しているが、そのエラー時の動作では、LED などの光量を一定とし、スピーカからの音量を一定としている。このため、エラー時の動作を実行している部材については、設定調節ボタン 204 を操作したとしても音量や光量が変化することがない。具体的には、設定調節ボタン 204 を操作したときには、その操作を受け付けて内部的に音量や光量を調整することが可能であるものの、実行中の音量や光量に反映されることがないようにしている。このような内部的に調整された音量や光量については、通常時の動作に戻されたときに、その内部的に調整された音量や光量に基づいて、実行中の音量や光量に反映されることとなる。なお、演出表示装置 1600 については、設定調節ボタン 204 を操作したときに、光量が変化するものとしてもよい。

30

40

【2235】

また、タイミング t_0 の時点で、異常を検知した場合には、外部端子板からは、ホールコンピュータに対してエラー信号を出力するようにし、ホール側で異常を検知した旨を把握できるようにしている。

【2236】

次いで、タイミング t_s で電源投入した後に、所定期間が経過したタイミング $t_z 1$ の時点では、タイミング $t_z 1$ よりも前にリユース許可スイッチを操作したか否かを判定する判定タイミングが設けられている。つまり、判定タイミングでは、タイミング t_s からタイミング $t_z 1$ までの間にリユース許可スイッチを操作したか否かを判定している。こ

50

ここでは、タイミング $t_z 1$ よりも前のタイミング $t_x 3$ の時点で、リユース許可スイッチを操作することで、タイミング $t_z 1$ の時点で、通常状態からリユース確認状態 A に移行している。なお、主制御基板 1310 は、タイミング $t_z 1$ でリユース確認状態 A に移行した後は、主制御基板 1310 側での遊技（主遊技）を進行させることが不能な期間としている。つまり、リユース確認状態 A では、遊技者がハンドル 160 を操作したとしても、遊技領域 5a へ遊技球の発射ができず、仮に始動入賞があったとしても、特別図柄の変動表示を開始することができず、通常の遊技を行うことができない状態としている。これにより、リユース確認状態 A には、枠飾り部材の脱着や、枠飾り部材の動作状態の確認が、通常の遊技が行われることによって阻害されることを防止することができる。なお、リユース確認状態 A では、後述するタイミング $t_z 4$ で再びリユース許可スイッチを操作してリユース確認状態 A を終了するまでの間、主制御基板 1310 側での遊技（主遊技）を進行させることが不能な期間を継続するものとしている。

10

【2237】

また、タイミング $t_z 1$ でリユース確認状態 A に移行した後は、周辺制御基板 1510 が動作指示している部材のうち一部の部材を用いて、リユース確認時の動作を実行している。具体的には、タイミング $t_z 1$ でリユース確認状態 A に移行した後に、演出表示装置 1600 では、リユース確認時の表示として、「枠飾り部材の動作確認を行うことができます」というメッセージを、エラー表示に付加して表示するようにしている。スピーカからは、リユース確認音として、「枠飾り部材の動作確認を行うことができます」という音声を出力するようにしている。一方、周辺制御基板 1510 が動作指示する部材のうち、ランプ A（枠飾り内 LED）やランプ B（枠飾り外 LED2）、スピーカについては、エラー時の動作を継続するようにしている。また、このようなリユース確認時の動作については、後述するタイミング $t_z 4$ で再びリユース許可スイッチを操作してリユース確認状態 A を終了するまでの間、継続するものとしている。

20

【2238】

また、タイミング $t_z 1$ でリユース確認状態 A に移行した後は、外部端子板からは、ホールコンピュータに対してリユース確認信号を出力するようにし、ホール側でリユース確認状態 A への移行があった旨を把握できるようにしている。このようなリユース確認信号については、後述するタイミング $t_z 4$ で再びリユース許可スイッチを操作してリユース確認状態 A を終了したときに、ホールコンピュータに対する出力を終了している。なお、リユース確認信号については、リユース確認状態 A を終了した後、所定期間（例えば、30 秒）が経過したときに、ホールコンピュータに対する出力を終了してもよい。これにより、リユース確認状態 A への移行期間が短いものであったとしても、ホール側でリユース確認状態 A への移行があった旨を気付きやすくすることができる。

30

【2239】

次いで、タイミング t_1 の時点で、リユース確認状態 A において扉枠 3 を開放した場合には、扉枠 3 の開放を検知するための開放スイッチの信号が主制御基板 1310 の主制御 MPU 1310a へ入力され、扉枠 3 の開放を伝えるための扉枠開放コマンドを周辺制御基板 1510 へ向けて出力している。そして、パチンコ機 1 の挙動については、タイミング t_1 の前後で変化しないものとしている。例えば、周辺制御基板 1510 が動作指示している部材のうち、エラー時の動作を実行している部材については、タイミング t_1 の後においても、エラー時の動作を継続するようにし、リユース確認時の動作を実行している部材については、タイミング t_1 の後においても、リユース確認時の動作を継続している。つまり、リユース確認状態 A において扉枠 3 を開放した場合には、周辺制御基板 1510 が扉枠開放コマンドを受信するものの、周辺制御基板 1510 が動作指示している部材については、開放時の動作を実行することがなく、タイミング t_1 の前後で変化しないものとしている。これにより、リユース確認状態 A には、枠飾り部材の脱着や、枠飾り部材の動作状態の確認が、開放時の動作が実行されることによって阻害されることを防止することができる。

40

【2240】

50

また、タイミング t_1 の時点で、リユース確認状態 A において扉枠 3 を開放した場合には、外部端子板からは、ホールコンピュータに対して扉枠開放信号を出力するようにし、ホール側で扉枠 3 の開放があった旨を把握できるようにしている。このような扉枠開放信号については、後述するタイミング t_2 で扉枠 3 が閉鎖された後、所定期間（例えば、30 秒）が経過したときに、ホールコンピュータに対する出力を終了している。これにより、扉枠 3 の開閉時間が短いものであったとしても、ホール側で扉枠 3 の開放があった旨を気付きやすくすることができる。

【 2 2 4 1 】

次いで、扉枠 3 を開放した後、タイミング t_x の時点で、リユース確認状態 A において枠飾り部材を取り外した場合には、周辺制御基板 1 5 1 0 において、枠飾り部材が未接続であると判断している。そして、パチンコ機 1 の挙動については、タイミング t_x の前後で変化しないものとしている。例えば、周辺制御基板 1 5 1 0 が動作指示している部材のうち、エラー時の動作を実行している部材については、タイミング t_x の後においても、エラー時の動作を継続するようにし、リユース確認時の動作を実行している部材については、タイミング t_x の後においても、リユース確認時の動作を継続している。また、リユース確認状態 A において枠飾り部材を取り外した場合には、枠飾り部材が取り外されているものの、周辺制御基板 1 5 1 0 が動作指示している部材については、枠飾り未接続時の動作を実行することがなく、タイミング t_1 の前後で変化しないものとしている。つまり、リユース確認状態 A では、枠飾り未接続時の動作を実行しない状態での枠飾り部材の取り外しを許容している。これにより、リユース確認状態 A には、枠飾り部材の脱着や、枠飾り部材の動作状態の確認が、枠飾り未接続時の動作が実行されることによって阻害されることを防止することができる。

【 2 2 4 2 】

なお、パチンコ機 1 の挙動については、タイミング t_x の前後で変化していないが、ランプ A（枠飾り内 LED）については、枠飾り部材を取り外したことから、その後に LED が点灯や点滅を行うことがないものとなっている。

【 2 2 4 3 】

次いで、枠飾り部材を取り外した後、タイミング t_2 の時点で、リユース確認状態 A において扉枠 3 を閉鎖した場合には、扉枠 3 の閉鎖を検知するための閉鎖スイッチの信号が主制御基板 1 3 1 0 の主制御 MPU 1 3 1 0 a へ入力され、扉枠 3 の閉鎖を伝えるための扉枠閉鎖コマンドを周辺制御基板 1 5 1 0 へ向けて出力している。そして、パチンコ機 1 の挙動については、タイミング t_2 の前後で変化しないものとしている。例えば、周辺制御基板 1 5 1 0 が動作指示している部材のうち、エラー時の動作を実行している部材については、タイミング t_2 の後においても、エラー時の動作を継続するようにし、リユース確認時の動作を実行している部材については、タイミング t_2 の後においても、リユース確認時の動作を継続している。つまり、リユース確認状態 A において扉枠 3 を閉鎖した場合には、周辺制御基板 1 5 1 0 が扉枠閉鎖コマンドを受信するものの、周辺制御基板 1 5 1 0 が動作指示している部材については、閉鎖時の動作を実行することがなく、タイミング t_2 の前後で変化しないものとしている。これにより、リユース確認状態 A には、枠飾り部材の脱着や、枠飾り部材の動作状態の確認が、閉鎖時の動作が実行されることによって阻害されることを防止することができる。

【 2 2 4 4 】

次いで、タイミング t_3 の時点で、リユース確認状態 A において枠飾り部材を取り付けるために再び扉枠 3 を開放した場合には、タイミング t_1 の時点で、リユース確認状態 A において扉枠 3 を開放した場合と略同じ挙動を示している。つまり、枠飾り部材を取り外している状況において、再び扉枠 3 を開放した場合には、周辺制御基板 1 5 1 0 が動作指示している部材については、開放時の動作を実行することがなく、タイミング t_3 の前後で変化しないものとしている。例えば、周辺制御基板 1 5 1 0 が動作指示している部材のうち、エラー時の動作を実行している部材については、タイミング t_3 の後においても、エラー時の動作を継続するようにし、リユース確認時の動作を実行している部材について

は、タイミング t_3 の後においても、リユース確認時の動作を継続している。

【 2 2 4 5 】

次いで、扉枠 3 を開放した後、タイミング t_y の時点で、リユース確認状態 A において再び枠飾り部材を取り付けた場合には、周辺制御基板 1 5 1 0 において、枠飾り部材が接続されたと判断している。そして、パチンコ機 1 の拳動については、タイミング t_y の前後で変化しないものとしている。例えば、周辺制御基板 1 5 1 0 が動作指示している部材のうち、エラー時の動作を実行している部材については、タイミング t_y の後においても、エラー時の動作を継続するようにし、リユース確認時の動作を実行している部材については、タイミング t_y の後においても、リユース確認時の動作を継続している。

【 2 2 4 6 】

また、タイミング t_y の時点で、リユース確認状態 A において枠飾り部材を取り付けた場合には、ランプ A (枠飾り内 L E D) については、枠飾り部材を取り付けることで電気の供給が開始されるようになるが、その動作については、通常時の動作ではなく、エラー時の動作を実行している。詳しくは上記したが、ランプ A (枠飾り内 L E D) におけるエラー時の動作では、エラー発光として、単色で、強い輝度で L E D が点灯や点滅を行うようにしている。ただし、枠飾り部材を取り付けた場合において、ランプ A (枠飾り内 L E D) への配線が断線して電気が供給されない状況や、ランプ A (枠飾り内 L E D) のそのものが故障した状況などの不具合が発生している場合には、エラー時の動作を実行することがなく、L E D が点灯や点滅を行うことがない。

【 2 2 4 7 】

本例では、タイミング $t_z 1$ の判定タイミングよりも前にリユース許可スイッチを操作した場合には、リユース確認状態 A に移行し、そのリユース確認状態 A において枠飾り部材がエラー発光している場合には、枠飾り部材を取り外した後、タイミング t_y の時点で、再び枠飾り部材を取り付けることで、エラー時の動作を再開するようにしている。つまり、リユース確認状態 A では、枠飾り部材を取り付けることで枠飾り部材を対象としてエラー時の動作を再開することを許容している。そして、タイミング $t_z 1$ の判定タイミングよりも前にリユース許可スイッチを操作することを条件として、リユース確認状態 A に移行しているが、そのリユース確認状態 A において枠飾り部材を取り付けた (脱着した) ときには、その取り付けた (脱着した) 枠飾り部材が正常にエラー発光するかどうかを確認することができるようにしている。

【 2 2 4 8 】

次いで、枠飾り部材を取り付けた後、タイミング t_4 の時点で、リユース確認状態 A において扉枠 3 を閉鎖した場合には、タイミング t_2 の時点で、リユース確認状態 A において扉枠 3 を閉鎖した場合と略同じ拳動を示している。つまり、枠飾り部材を取り付けた後、扉枠 3 を閉鎖した場合には、周辺制御基板 1 5 1 0 が動作指示している部材については、閉鎖時の動作を実行することがなく、タイミング t_4 の前後で変化しないものとしている。例えば、周辺制御基板 1 5 1 0 が動作指示している部材のうち、エラー時の動作を実行している部材については、タイミング t_4 の後においても、エラー時の動作を継続するようにし、リユース確認時の動作を実行している部材については、タイミング t_4 の後においても、リユース確認時の動作を継続している。

【 2 2 4 9 】

次いで、扉枠 3 を閉鎖した後、タイミング $t_z 4$ の時点で、再びリユース許可スイッチを操作した場合には、リユース確認状態 A を終了して通常状態に移行している。ここで、通常状態とは、タイミング t_1 でリユース確認状態 A に移行する前の通常状態と同じである。つまり、主制御基板 1 3 1 0 は、タイミング $t_z 4$ で通常状態に移行した後は、主制御基板 1 3 1 0 側での遊技 (主遊技) を進行させることが可能な期間としている。また、周辺制御基板 1 5 1 0 が動作指示している部材については、タイミング $t_z 4$ で通常状態に移行した後において、エラー状態に基づくエラー時の動作を実行している。このように、本例では、リユースが可能な部品としての枠飾り部材を脱着しつつ、その枠飾り部材の動作状態の確認が終了した後は、リユース確認状態 A から再び通常状態に戻すことが

10

20

30

40

50

できることから、枠飾り部材の動作状態の確認に続いて、正常に遊技（主遊技）が進行するかどうか等の確認を行うことができる。

【 2 2 5 0 】

なお、本例では、リユース確認状態 A において枠飾り部材を取り外した後、タイミング t_y の時点で、再び枠飾り部材を取り付けることで、ランプ A（枠飾り内 LED）がエラー時の動作を実行しているが、タイミング t_y の時点で、再び枠飾り部材を取り付けたときにはエラー時の動作を実行せず、枠飾り部材を取り付けた後に動作許可スイッチを操作することで、ランプ A（枠飾り内 LED）がエラー時の動作を実行するようにしてもよい。動作許可スイッチについては、パチンコ機 1 の裏面側に設けられ、遊技者が触れることができない作業用の操作部（ON 状態と OFF 状態とを切り替え可能にするボタンや、キー挿入して ON 状態と OFF 状態とを切り替え可能にするキースイッチ等）として主制御基板 1 3 1 0 に設けられている。また、タイミング t_y の時点で、再び枠飾り部材を取り付けてから、動作許可スイッチを操作するまでの間には、ランプ A（枠飾り内 LED）が待機時の動作として、例えば、LED が点灯した状態や消灯した状態としている。これにより、枠飾り部材の動作状態の確認については、動作許可スイッチを操作することによりホール管理者が任意で開始することができ、利便性の向上を図ることができる。

10

【 2 2 5 1 】

上記した動作許可スイッチについては、リユース許可スイッチとは別個に設けられているが、リユース許可スイッチが動作許可スイッチの機能を兼用するようにしてもよい。つまり、タイミング t_y の時点で、再び枠飾り部材を取り付けたときにはエラー時の動作を実行せず、枠飾り部材を取り付けた後にリユース許可スイッチを操作することで、ランプ A（枠飾り内 LED）がエラー時の動作を実行するようにしてもよい。また、リユース許可スイッチについては、複数の選択肢のなかから 1 つの選択肢を選択しうるように構成してもよく、リユース確認状態を開始するための選択肢と、ランプ A（枠飾り内 LED）がエラー時の動作を実行するための選択肢と、を有するように構成してもよい。

20

【 2 2 5 2 】

また、本例では、リユース確認状態 A において枠飾り部材を取り外した後、タイミング t_y の時点で、扉枠 3 の開放中に再び枠飾り部材を取り付けることで、ランプ A（枠飾り内 LED）がエラー時の動作を実行しているが、タイミング t_y の時点で、扉枠 3 の開放中に再び枠飾り部材を取り付けたときにはエラー時の動作を実行せず、タイミング t_2 の時点で、開放中の扉枠 3 を閉鎖することで、ランプ A（枠飾り内 LED）がエラー時の動作を実行するようにしてもよい。このとき、タイミング t_y の時点で、扉枠 3 の開放中に再び枠飾り部材を取り付けてから、開放中の扉枠 3 を閉鎖するまでの間には、ランプ A（枠飾り内 LED）が待機時の動作として、例えば、LED が点灯した状態や消灯した状態としている。これにより、枠飾り部材の動作状態の確認については、扉枠 3 を閉鎖することによりホール管理者が任意で開始することができ、利便性の向上を図ることができる。

30

【 2 2 5 3 】

また、本例では、タイミング $t_z 4$ の時点で、再びリユース許可スイッチを操作してリユース確認状態を終了するよりも前には、主制御基板 1 3 1 0 側での遊技（主遊技）を進行させることが可能な期間とし、タイミング $t_z 4$ の時点で、再びリユース許可スイッチを操作してリユース確認状態を終了するときには、主制御基板 1 3 1 0 側での遊技（主遊技）を進行させることが可能な期間としているが、再びリユース許可スイッチを操作してリユース確認状態を終了するよりも前のタイミングであっても、遊技許可スイッチを操作することで、主制御基板 1 3 1 0 側での遊技（主遊技）を進行させることが可能な期間に移行するようにしてもよい。遊技許可スイッチについては、パチンコ機 1 の裏面側に設けられ、遊技者が触れることができない作業用の操作部（ON 状態と OFF 状態とを切り替え可能にするボタンや、キー挿入して ON 状態と OFF 状態とを切り替え可能にするキースイッチ等）として主制御基板 1 3 1 0 に設けられている。これにより、主制御基板 1 3 1 0 側での遊技（主遊技）を進行させることが可能な期間では、ハンドル 1 6 0 を操作したときに、遊技領域 5 a へ遊技球の発射ができ、始動入賞があったときに、抽選を行って

40

50

特別図柄の変動表示を開始することができ、特別図柄の変動表示が当り図柄で停止表示されたときに、大当り遊技を開始することができることから、正常に遊技（主遊技）が進行するかどうか等の確認については、遊技許可スイッチを操作することによりホール管理者が任意で開始することができ、利便性の向上を図ることができる。

【 2 2 5 4 】

上記した遊技許可スイッチについては、リユース許可スイッチとは別個に設けられているが、リユース許可スイッチが遊技許可スイッチの機能を兼用するようにしてもよい。つまり、再びリユース許可スイッチを操作してリユース確認状態を終了するよりも前のタイミングにてリユース許可スイッチを操作することで、主制御基板 1 3 1 0 側での遊技（主遊技）を進行させることが可能な期間に移行するようにしてもよい。また、リユース許可

10

【 2 2 5 5 】

[設定値の設定変更や確認表示]

以下の例では、第四実施形態のパチンコ機 1 として、上述した各実施形態のパチンコ機 1 に対して設定機能を追加したものについて説明する。本例のパチンコ機 1 は、当落の確率に関する設定値を有し、電源投入時等に所定の操作を行うことで、その設定値の設定変更を行ったり、設定値の確認表示を行ったりすることを可能にしている。

20

【 2 2 5 6 】

まず、主制御基板 1 3 1 0 は、本体枠 4 に設けられている枠制御基板 7 4 0 に対して双方向通信で接続されていると共に、周辺制御基板 1 5 1 0 に対して出力信号のみの一方方向で接続されている。また、主制御基板 1 3 1 0 は、一般入賞口センサ 3 0 0 1、ゲートセンサ 2 0 1 1、第一始動口センサ 2 1 0 1、第二始動口センサ 2 4 0 1、大入賞口センサ 2 4 0 2、等からの遊技球 B の検知信号が入力される。また、主制御基板 1 3 1 0 は、第二始動口 2 0 0 4 を開閉するための始動口ソレノイド 2 4 1 2、大入賞口 2 0 0 5 を開閉するためのアタッカソレノイド 2 4 1 4、等へ駆動信号を出力する。

【 2 2 5 7 】

また、主制御基板 1 3 1 0 には、設定キーが挿入されて回動操作される設定キーシリンダを有する設定キースイッチと共に、単色（例えば、赤色）に発光することができる設定変更許可ランプや、小数点付き（いわゆる、ドット付き）7セグメント LED 表示器単体（1つの7セグメント LED）で構成される設定表示器が配置されている。なお、設定表示器には、パチンコ機 1 の設定値を表示することを可能としている。

30

【 2 2 5 8 】

設定キースイッチについては、設定キースイッチの設定キーシリンダの前面に形成される差し込み口に設定キーが差し込まれる準備が整っている位置（例えば、矩形状を有する差し込み口の長手方向が上下方向へ沿う位置）において、初期位置として設定キースイッチを OFF とする状態となっている。設定キーシリンダが初期位置にあるときにおいて、差し込み口に金属製の設定キーを差し込むことができるとともに、差し込み口から金属製の設定キーを抜き取ることができるようになっている。なお、本実施形態では、遊技盤 5 の後側を覆う裏カバー 6 4 0 がパチンコ機 1 から何らかの理由により外れた状態であって、差し込み口に設定キーが差し込まれた状態のまま、外枠 2 に対して本体枠 4 を閉鎖したとしても、遊技ホールの島設備に背向かいで列設される他のパチンコ機の部材（又は遊技ホールの島設備の部材）と設定キーとが互いに干渉せずに損傷しないように設定キースイッチの奥行き方向の距離寸法を採用している。

40

【 2 2 5 9 】

また、設定キーシリンダが初期位置から時計方向へ向かって 6 0 度回動操作されて ON 操作されることにより設定キースイッチを設定キー ON とすることができ、この設定キー ON の信号が主制御基板 1 3 1 0 の主制御 MPU へ入力される。また、設定キースイッチ

50

を設定キーONした設定キーシリンダの回転位置から元の位置である初期位置（つまり、設定キースイッチをOFFする設定キーシリンダの回転位置）へ戻すように設定キーシリンダが反時計方向へ向かって60度回転操作されてOFF操作されることにより設定キースイッチをOFFとすることができる。このOFFの信号が主制御基板1310の主制御MPUへ入力される。

【2260】

次に、主制御基板1310の設定キースイッチ、及び設定表示器について簡単に説明する。ここでは、まず、設定値の設定変更を行う場合について説明し、現在の設定値の確認表示を行う場合について説明する。なお、設定キーは、設定値の変更のほか、設定されている現状の設定値の確認等を行うことができる重要なキーであるため、遊技ホールの店長を含め限られた者のみ所持が許可され、2～3人に限定されている。

10

【2261】

まず、設定値の設定変更を行う場合には、パチンコ機1の電源投入時や停電（瞬間的に停電が発生する瞬停）後の電力回復時における復電時において、外枠2に対して本体枠4が開放され、主制御基板1310の設定キースイッチの設定キーシリンダの差し込み口に設定キーが差し込まれ、設定キーシリンダが時計方向へ向かって60度回転操作されてON操作されることで設定キースイッチが設定キーONされ、かつ、枠制御基板740のRAMクリアスイッチ741の押圧操作部が操作されているという「予め定めた設定値変更許可条件」が成立する必要がある。つまり、実際に設定値の設定変更を行う者は、まずパチンコ機1が電源投入されていない状態（パチンコ機1の電源が遮断されている状態）を確認してから、外枠2に対して本体枠4を開放する作業を行い、続いて設定キースイッチの設定キーシリンダの差し込み口に金属製の設定キーを差し込んで時計方向へ向かって60度回転操作してON操作することにより設定キースイッチを設定キーONし、続いてRAMクリアスイッチ741の押圧操作部を操作しながら、電源スイッチ751を操作してパチンコ機1の電源投入を行うこととなる。

20

【2262】

設定値の設定変更を行う者は、まずパチンコ機1が電源投入されていない状態（パチンコ機1の電源が遮断されている状態）を確認してから、外枠2に対して本体枠4を開放する作業を行い、続いて設定キースイッチの設定キーシリンダの差し込み口に金属製の設定キーを差し込み、設定キーシリンダを時計方向へ向かって60度回転操作してON操作することにより設定キースイッチを設定キーONとする。続いてRAMクリアスイッチ741の押圧操作部を操作しながら、電源スイッチ751を操作してパチンコ機1の電源投入を行う。これにより、RAMクリアスイッチ741と設定キーのON信号が主制御基板1310の主制御MPU1310aへ入力される。主制御MPUは、その内蔵されているRAMの特定領域に格納されている現状の設定値（設定キースイッチの設定キーシリンダがON操作された時点における設定値1～設定値6のうち設定されている値）を設定表示器に表示し、設定変更許可ランプを消灯した状態から点灯する状態へと切り替える。

30

【2263】

設定値の設定変更を行う者は、枠制御基板740のRAMクリアスイッチ741の押圧操作部を押圧操作すると、RAMクリアスイッチ741からの検出信号が枠制御基板740から主制御基板1310の主制御MPU1310aへ入力される。設定値の設定変更を行う者がRAMクリアスイッチ741の押圧操作部を押圧操作するごとに、主制御MPU1310aは、RAMクリアスイッチ741からの検出信号に基づいて、現状の設定値から値1ずつ増加し、最大値である設定値6に達すると、初期値である設定値1へ戻り、再び値1ずつ増加し、設定値を設定表示器に表示する制御を行う。

40

【2264】

設定値の設定変更を行う者は、設定値を決定する場合には、設定キースイッチを設定キーONした設定キーシリンダの回転位置から元の位置である初期位置（つまり、設定キースイッチをOFFする設定キーシリンダの回転位置）へ戻すように反時計方向へ向かって60度回転操作してOFF操作する。この設定キーOFFの信号が主制御基板1310の

50

主制御MPU1310aへ入力される。これにより、主制御MPU1310aは、設定変更して決定した設定値を主制御MPUに内蔵されているRAMの特定領域に格納し、設定表示器に対して設定値を表示する状態から非表示する状態へ切り替え、設定変更許可ランプを点灯する状態から消灯する状態へ切り替える。

【2265】

設定値の設定変更を行う者は、設定キースイッチの設定キーシリンダの差し込み口から金属製の設定キーを抜き取り、外枠2に対して本体枠4を閉鎖する作業を行い、設定値の設定変更の作業を完了する。

【2266】

次に、現在設定されている設定値の確認表示を行う場合には、パチンコ機1の電源投入時や停電（瞬間的に停電が発生する瞬停）後の電力回復された復電時において、外枠2に対して本体枠4が開放され、設定キースイッチの設定キーシリンダの差し込み口に設定キーが差し込まれ、設定キーシリンダが時計方向へ向かって60度回動操作されてON操作されることで設定キースイッチが設定キーONされ、かつ、RAMクリアスイッチ741の押圧操作部が操作されていないという「予め定めた設定値表示許可条件」が成立する必要がある。つまり、実際に現在設定されている設定値の確認表示を行う者は、まずパチンコ機1が電源投入されていない状態（パチンコ機1の電源が遮断されている状態）を確認してから、外枠2に対して本体枠4を開放する作業を行い、続いて設定キースイッチの設定キーシリンダの差し込み口に金属製の設定キーを差し込んで時計方向へ向かって60度回動操作してON操作することにより設定キースイッチを設定キーONし、続いてRAMクリアスイッチ741の押圧操作部を操作することなく、電源スイッチ751を操作してパチンコ機1の電源投入を行うこととなる。

【2267】

現在設定されている設定値の確認表示を行う者は、まずパチンコ機1が電源投入されていない状態（パチンコ機1の電源が遮断されている状態）を確認してから、外枠2に対して本体枠4を開放する作業を行い、続いて設定キースイッチの設定キーシリンダの差し込み口に金属製の設定キーを差し込み、設定キーシリンダを時計方向へ向かって60度回動操作してON操作することにより設定キースイッチを設定キーONとする。続いてRAMクリアスイッチ741の押圧操作部を操作することなく、電源スイッチ751を操作してパチンコ機1の電源投入を行う。これにより、設定キーONの信号が主制御基板1310の主制御MPU1310aへ入力される。主制御MPUは、その内蔵されているRAMの特定領域に格納されている現状の設定値（設定キースイッチの設定キーシリンダがON操作された時点における設定値1～設定値6のうち設定されている値）を設定表示器に表示する。このとき、設定変更許可ランプを消灯した状態が維持され、また現在設定されている設定値の確認表示を行う者がRAMクリアスイッチ741の押圧操作部を押圧操作しても、この押圧操作に対応して設定値が全く変更されないし、設定表示器に表示された内容も変更されない。

【2268】

現在設定されている設定値の確認表示を行う者は、現在設定されている設定値の確認を完了すると、設定キースイッチを設定キーONした設定キーシリンダの回転位置から元の位置である初期位置（つまり、設定キースイッチをOFFする設定キーシリンダの回転位置）へ戻すように反時計方向へ向かって60度回転操作してOFF操作する。この設定キーOFFの信号が主制御基板1310の主制御MPU1310aへ入力される。これにより、主制御MPUは、設定表示器に対して設定値を表示する状態から非表示する状態へ切り替える。

【2269】

現在設定されている設定値の確認表示を行う者は、設定キースイッチの設定キーシリンダの差し込み口から金属製の設定キーを抜き取り、外枠2に対して本体枠4を閉鎖する作業を行い、現在設定されている設定値の確認表示の作業を完了する。

【2270】

10

20

30

40

50

なお、「予め定めた設定値変更許可条件」は、上述したように、パチンコ機1の電源投入時や停電（瞬間的に停電が発生する瞬停）後の電力回復時における復電時において、外枠2に対して本体枠4が開放され、設定キースイッチの設定キーシリンダの差し込み口に設定キーが差し込まれ、設定キーシリンダが時計方向へ向かって60度回動操作されてON操作されることで設定キーON操作され、かつ、RAMクリアスイッチ741の押圧操作部が操作されていることが必要であるのに対して、「予め定めた設定値表示許可条件」は、上述したように、パチンコ機1の電源投入時や停電（瞬間的に停電が発生する瞬停）後の電力回復された復電時において、外枠2に対して本体枠4が開放され、設定キースイッチの設定キーシリンダの差し込み口に設定キーが差し込まれ、設定キーシリンダが時計方向へ向かって60度回動操作されてON操作されることで設定キーON操作され、かつ、RAMクリアスイッチ741の押圧操作部が操作されていないことが必要である。このように、「予め定めた設定値変更許可条件」と「予め定めた設定値表示許可条件」とは、パチンコ機1の電源投入時や停電（瞬間的に停電が発生する瞬停）後の電力回復時における復電時において、外枠2に対して本体枠4が開放され、かつ、設定キーシリンダの差し込み口に設定キーが差し込まれ、設定キーシリンダが時計方向へ向かって60度回動操作されてON操作されることで設定キーON操作されているという点で共通する要件があり、「予め定めた設定値変更許可条件」には「パチンコ機1の電源投入時や停電（瞬間的に停電が発生する瞬停）後の電力回復時における復電時に、RAMクリアスイッチ741の押圧操作部が操作されていること」を要件とするのに対して、「予め定めた設定値表示許可条件」には「パチンコ機1の電源投入時や停電（瞬間的に停電が発生する瞬停）後の電力回復時における復電時に、RAMクリアスイッチ741の押圧操作部が操作されていないこと」を要件とする点で相違する。

【2271】

ここで、設定値について簡単に説明すると、本例の「設定値」とは、上述した第一特別図柄の抽選結果および第二特別図柄の抽選結果が大当たりとなる確率を変更することができるものであり、遊技者にとって有利となる（つまり、遊技者が獲得することができる遊技球の球数を増やすことができる）確率（有利度合い）が予め設定されているものである。本実施形態では、設定値として、設定値1（大当たり確率は1/319）、設定値2（大当たり確率は1/310）、設定値3（大当たり確率は1/300）、設定値4（大当たり確率は1/290）、設定値5（大当たり確率は1/280）、及び設定値6（大当たり確率は1/270）が予め用意されており、設定値1から設定値6へ向かって遊技者にとって有利となる確率（有利度合い）が予め設定されている。主制御基板1310の主制御MPUは、設定値と対応付けた各種抽選判定で用いられる各種テーブル（例えば、大当たりに当選したことを示す大当たり判定値の割合が規定される大当たり判定テーブル等）を選択したり、設定値と対応付けた各種振り分け率で用いられる各種テーブル（例えば、振り分ける時間が規定される振り分けテーブル、モータやソレノイド等の電氣的駆動源の駆動を管理するブロック等）を選択したりする。設定値と対応付けた各種抽選判定で用いられる各種テーブルには、各種判定値には所定の割合で割り振られている。なお、各種抽選判定で用いられる各種テーブルは、相互に少なくとも一部の値が異なるように設定され、各種振り分け率で用いられる各種テーブルは、相互に少なくとも一部の値が異なるように設定されているものもあれば、一の電氣的駆動源の駆動を管理するブロックに対応するテーブルと他の電氣的駆動源の駆動を管理するブロックに対応するテーブルとの関係性に基づいて値が異なるように設定されているものもある。また、上述した設定値としては、設定値1から設定値6までに亘る範囲の6つの設定値（整数）としていたが、これと比べて少ない範囲のものでもあってもよいし、多い範囲のものでもあってもよい。例えば、設定値1～設定値4までに亘る範囲の4つの設定値（整数）としてもよいし、設定値1～設定値8までに亘る範囲の8つの設定値（整数）としてもよい。

【2272】

本例では、設定値として、設定値1～6が予め用意されており、各々で大当たり確率が異なるように設定されているが、複数の設定値を設定可能にしながらも、その全ての設定値

が同一（大当り確率が同一）となるように設定することを可能にしている。例えば、6つの設定値を設定可能にしながも、全ての設定値が設定値1となるように1段階での設定を可能にしている。このように、全ての設定値が設定値1である場合には、設定変更状態において、設定値の変更が可能な状態が発生し、設定値が切り替えられたとしても、設定値1から設定値1に切り替えられるだけであり、設定値が変更されないものとなる。また、設定確認状態において、設定値の確認が行われたとしても、常に、設定値1が確認されるものとなる。ここで、パチンコ機1としては、設定値の変更（大当り確率の変更）が必要となるパチンコ機1と、設定値の変更（大当り確率の変更）が必要でないパチンコ機1と、があるが、全ての設定値を同一にすることを可能にすることで、設定値の変更が必要かどうかにかかわらず、制御プログラムを共通化して用いることができる。また、設定値の変更（大当り確率の変更）が必要でないパチンコ機1については、設定キースイッチ等の構成を残したままで、6つの設定値を設定可能にせず、1つの設定値のみを設定可能とし、1段階での設定が達成されるものであってもよい。

10

【2273】

また、設定値の設定変更や設定値の確認表示中では、主制御基板1310は、遊技を行うことができない状態、例えば、遊技球Bが第一始動口2003等の各種入球口に入球したとしても図柄の変動表示が開始されない状態に制御している。また、枠制御基板740は、遊技球の循環を行うことができない状態、例えば、ハンドル160を操作しても球発射ユニット550から遊技球Bが発射されない状態や、計数ボタンスイッチ180に操作による精算処理、球発射ユニット550、球揚上ユニット650、球送ユニット700、等の各種制御を停止して、循環球経路ユニット600における遊技球Bの管理（監視）を行わない状態に制御している。これにより、設定値の設定変更や設定値の確認表示中に遊技や球循環が進行すると、その設定値に関する作業が阻害される可能性があるが、遊技や球循環を停止することで、そのような状況の発生を防止することができる。そしてその後、設定値の設定変更や設定値の確認表示を終了して、設定表示器に設定値が表示されない状態になると、遊技や球循環を行うことができる状態、例えば、ハンドル160を操作することにより球発射ユニット550から遊技球Bが発射される状態や、遊技球Bが第一始動口2003等の各種入球口に入球することにより図柄の変動表示が開始される状態、計数ボタンスイッチ180に操作による精算処理、球発射ユニット550、球揚上ユニット650、球送ユニット700、等の各種制御を開始して、循環球経路ユニット600における遊技球Bの管理（監視）を行う状態に制御することとなる。

20

30

【2274】

ただし、設定値の設定変更や設定値の確認表示中では、球循環を行うことができる状態、例えば、ハンドル160を操作することにより球発射ユニット550から遊技球Bが発射される状態や、計数ボタンスイッチ180に操作による精算処理、球発射ユニット550、球揚上ユニット650、球送ユニット700、等の各種制御を開始して、循環球経路ユニット600における遊技球Bの管理（監視）を行う状態に制御してもよい。これにより、設定値の設定変更や設定値の確認表示の終了後において、迅速に遊技を開始することができる。

【2275】

また、設定表示器は、上述したように、設定値の表示を行うほかに、主制御MPUが復電時に自身に内蔵されているRAMの内容をチェックして異常があるか否かを判定して異常があると判定した場合、電源遮断時に主制御側電源断時処理が正常に終了していない場合には、自身に内蔵されているRAMに格納されている内容に異常がある（又は信用することができないものである）として、その旨を伝えるエラー表示を行う。本実施形態では、主制御MPU1310aがエラー表示として英字Eを設定表示器に表示するようになっている。

40

【2276】

また、主制御基板1310には、設定表示器とは別に、小数点付き（いわゆる、ドット付き）7セグメントLED表示器が6つ一列に連なって構成されるベースモニタが配置さ

50

れている。ここで、設定表示器には、パチンコ機 1 の設定値を表示することを可能とするのに対し、ベースモニタには、詳しくは後述するが、入球数に対する払出数（入球数に対する賞球個数）の割合の算出結果を表示することを可能にしているが、ベースモニタのみを設けるようにし、パチンコ機 1 の設定値を表示する機能と、入球数に対する払出数の割合の算出結果を表示する機能と、を兼用するようにしてもよい。このような場合、ベースモニタには、設定値の設定変更を行うことが可能な状態（変更許可状態）や設定値の確認表示が行われている状態（確認表示状態）で、パチンコ機 1 の設定値を表示するのにに対し、変更許可状態や確認表示状態を除いた状態で、入球数に対する払出数の割合の算出結果を表示するようにしている。これにより、部品点数を削減することができ、コストダウンを図ることができる。

10

【 2 2 7 7 】

また、上述した実施形態では、R A M クリアスイッチ 7 4 1 を枠制御基板 7 4 0 に設けるようにしており、設定値に関する操作関連部位（設定キースイッチや設定表示器、R A M クリアスイッチ 7 4 1）を枠制御基板 7 4 0 と主制御基板 1 3 1 0 とに分散して配置するようにしてある。このようにすることで、設定値を変更するには異なる位置に設けられた複数の操作部の操作が必要になり、設定値に関する操作関連部位を一の基板に集約して配置する場合に比べて不正な設定変更等を困難にでき、不正対策の面で効果的である。なお、R A M クリアスイッチ 7 4 1 を枠制御基板 7 4 0 ではなく、設定キースイッチや設定表示器が設けられる主制御基板 1 3 1 0 に集約して設けるようにしてもよく、この場合には、分散して配置する場合に比べて不正対策の効果は劣るものの、その配置関係から各種の操作部位や確認部位が一見して認識しやすくなり、設定値の設定・確認の際の操作効率を向上させることができる。

20

【 2 2 7 8 】

[ベースモニタの管理]

次に、第四実施形態のパチンコ機 1 のベースモニタについて説明する。上述した他の実施形態では、循環球経路ユニット 6 0 0 に設けられているアウト球センサ 6 0 5 により検知されることでカウントされた遊技球 B の球数を表示するものとしてベースモニタ（四つの 7 セグメント L E D）を説明したが、第四実施形態のベースモニタには、遊技の進行に伴い増加する入球数や払出数（賞球個数）を計数して、ベース値（入球数に対する払出数の割合）を表示するものとしている。なお、四つの 7 セグメント L E D を有する点等、ベースモニタに関する基本構成は他の実施形態と共通である。

30

【 2 2 7 9 】

遊技盤 5 に区画形成される遊技領域 5 a には、遊技球 B が入球しうる複数の入球口が設けられている。複数の入球口のうち、入球により賞球を払い出す（賞球個数を付与する）対象である入賞口としては、遊技領域 5 a 内に打込まれた遊技球 B を受入可能に常時開口している複数（ここでは三つ）の一般入賞口 2 0 0 1 と、遊技領域 5 a 内の所定位置に設けられており遊技球 B を受入可能に常時開口している普通入賞口 2 0 0 2 と、遊技領域 5 a 内の所定位置に設けられており遊技球 B を受入可能に常時開口している第一始動口 2 0 0 3 と、遊技球 B が普通入賞口 2 0 0 2 に受入れられることにより抽選される普通図柄の抽選結果に応じて遊技球 B の受入れが可能となる第二始動口 2 0 0 4 と、第一始動口 2 0 0 3 への遊技球 B の受入れにより抽選される第一特別図柄又は第二始動口 2 0 0 4 への遊技球 B の受入れにより抽選される第二特別図柄に応じて遊技球 B の受入れが可能となる大入賞口 2 0 0 5 や役物入賞口 2 0 0 6 と、を備えている。なお、一般入賞口 2 0 0 1、普通入賞口 2 0 0 2、第一始動口 2 0 0 3、第二始動口 2 0 0 4、大入賞口 2 0 0 5、役物入賞口 2 0 0 6 に入球した遊技球 B は、それぞれ一般入賞口センサ 3 0 0 1、普通入賞口センサ 3 0 0 2、第一始動口センサ 2 1 0 1、第二始動口センサ 2 4 0 1、大入賞口センサ 2 4 0 2、役物入賞口センサ 2 5 0 1 で検出されている。

40

【 2 2 8 0 】

また、複数の入球口のうち、入賞口に入球しなかった遊技球 B を回収するアウト口としては、遊技領域 5 a 内における最も下流に設けられており、遊技球 B を受入可能に常時開

50

口していると共に、受入れた遊技球 B を戻すことなく遊技領域 5 a 外に排出するアウト口 2 0 2 0 と、遊技領域 5 a 内におけるアウト口 2 0 2 0 よりも上流に設けられており、遊技球 B を受入可能に常時開口していると共に、受入れた遊技球 B を戻すことなく遊技領域 5 a 外に排出する二つのサブアウト口 2 0 2 1 と、を備えている。

【 2 2 8 1 】

そして、複数の入球口のうち、アウト口 2 0 2 0 やサブアウト口 2 0 2 1 を通って遊技パネル 1 1 0 0 の後側へ排出された遊技球 B は、循環球経路ユニット 6 0 0 におけるアウト球受口 6 0 0 a へ排出され、アウト球受口 6 0 0 a に受けられることでアウト球通路 6 0 1 を流通してアウト球センサ 6 0 5 により一つずつ検知（カウント）される。一方、一般入賞口 2 0 0 1、普通入賞口 2 0 0 2、第一始動口 2 0 0 3、第二始動口 2 0 0 4、大入賞口 2 0 0 5、役物入賞口 2 0 0 6 のような入賞口に受入れられて表ユニット 2 0 0 0 及び裏ユニット 3 0 0 0 から下方へ排出された遊技球 B は、循環球経路ユニット 6 0 0 におけるセーフ球受口 6 0 0 b へ排出され、セーフ球受口 6 0 0 b に受けられることでセーフ球通路 6 0 2 を流通してセーフ球センサ 6 0 6 により一つずつ検知（カウント）される。

10

【 2 2 8 2 】

主制御 M P U は、遊技盤 5 に区画形成される遊技領域 5 a に設けられる入球口（入賞口、アウト口）に入球した遊技球 B の球数（入球数）、つまり遊技領域 5 a 内から排出される遊技球 B の球数を計数している。具体的には、入球により賞球を払い出す対象である入賞口に入球した遊技球 B の球数として、セーフ球センサ 6 0 6 で検出された遊技球 B の球数と、入賞口に入球しなかった遊技球 B を回収するアウト口に入球した遊技球 B の球数として、アウト球センサ 6 0 5 で検出された遊技球 B の球数と、の合計を入球数として計数している。

20

【 2 2 8 3 】

また、主制御 M P U は、入賞口への入球により賞球として払い出される（付与される）遊技球 B の球数（以下、払出数と称す）を計数している。具体的には、入球により賞球を払い出す対象である入賞口に対応して所定数の遊技球 B（例えば、第一始動口 2 0 0 3 や第二始動口 2 0 0 4 への入球に対して 3 個など）を払い出すことが予め決められており、入球により賞球を払い出す対象である入賞口に対応する検出センサで検出されたときに、その所定数の遊技球 B の球数を、払出数として計数している。例えば、一般入賞口 2 0 0 1 へ遊技球 B が入球したときには、1 0 個の遊技球 B を払い出し、普通入賞口 2 0 0 2 へ遊技球 B が入球したときには、1 個の遊技球 B を払い出し、第一始動口 2 0 0 3 や第二始動口 2 0 0 4 へ遊技球 B が入球したときには、3 個の遊技球 B を払い出し、大入賞口 2 0 0 5 や役物入賞口 2 0 0 6 へ遊技球 B が入球したときには、1 0 個の遊技球 B を払い出し、それら賞球として払い出される遊技球 B の球数を、払出数として計数している。なお、本例のパチンコ機 1 では、実玉での払い出しは伴わないため、賞球として払い出される（付与される）遊技球 B の球数の分だけ、遊技者の持ち球数に加算するものとしている。

30

【 2 2 8 4 】

そして、主制御 M P U は、入球数に対する払出数の割合を算出し、その算出結果をベース値として、内蔵されている R A M の特定領域に格納するとともに、ベースモニタに表示するようにしている。なお、入球数に対する払出数の割合の算出式としては、「ベース値 = (払出数 ÷ 入球数) × 1 0 0」が挙げられる。例えば、入球数に対する払出数の割合が多くなり過ぎている場合には、入球口のうち、入球により賞球を払い出す対象である入賞口ばかりに入球している可能性があり、ベースモニタに表示される情報を監視することで、不正行為により入賞口に入球させていないかなどを把握することができる。

40

【 2 2 8 5 】

なお、本例では、複数の遊技状態のうち、低確率非時短状態である場合のみ、入球口（入賞口、アウト口）に入球した遊技球 B の球数（入球数）と、賞球として払い出される遊技球 B の球数（払出数）と、を計数するようにし、ベースモニタへの表示に反映させている。ここで、低確率時短状態（時短状態）や高確率時短状態（確変状態）では、第二始動口 2 0 0 4 に頻繁に入球することから、賞球として払い出される遊技球 B の球数も多くな

50

り、入球数に対する払出数の割合が多くなる傾向にある。つまり、入球数に対する払出数の割合が多くなるか否かは、低確率時短状態（時短状態）や高確率時短状態（確変状態）としている期間に左右されることになるが、そのような期間を除外することで、不正行為などがなければ、入球数に対する払出数の割合を一定の範囲内に収めることができる。

【2286】

また、ベースモニタには、入球数に対する払出数の割合を表示しているが、入球口（入賞口、アウト口）に入球した遊技球Bの球数（入球数）と、賞球として払い出される遊技球Bの球数（払出数）と、をそれぞれ表示することを可能にしてもよい。

【2287】

また、ベースモニタについては、主制御MPUで入球数に対する払出数の割合を算出し、その算出結果を、内蔵されているRAMの特定領域に格納するとともに、そのベースモニタに表示するようにしている。また、RAMの特定領域に記憶されている情報（入球数に対する払出数の割合）については、電源投入時にRAMクリアスイッチ741を操作していたとしても、その情報がクリアされることがない。ただし、入球数に対する払出数の割合については、入球口（入賞口、アウト口）に入球した遊技球Bの球数（入球数）が60000球に到達するごとに、新たに入球数に対する払出数の割合を算出するようにし、古くなった入球数に対する払出数の割合の算出結果については、所定回数の算出結果までを履歴として保存するようにしている。このようなベースモニタの仕様において、例えば、新たに入球数に対する払出数の割合を算出する時点から、少なくとも入球口（入賞口、アウト口）に入球した遊技球Bの球数（入球数）が1000球に到達するまでの間、その新たな入球数に対する払出数の割合に関する表示の実行を制限するようにしてもよい。これは、新たに入球数に対する払出数の割合を算出する直後においては、入球により賞球を払い出す対象である入賞口に入球する状況が続いて、基準値よりも入球数に対する払出数の割合が高くなったり、入球により賞球を払い出す対象である入賞口に入球しない状況が続いて、基準値よりも入球数に対する払出数の割合が低くなったりする等、偏りが生じやすくなっている。このため、新たに入球数に対する払出数の割合を算出する直後においては、ベースモニタ情報コマンドから得られる情報が信頼性の低いものであると判断し、入球数に対する払出数の割合に関する表示を実行しないこととすればよい。

【2288】

また、本例では、アウト口2020やサブアウト口2021に回収された遊技球Bについては、本体枠4側に設けられたアウト球センサ605により検知（カウント）され、一般入賞口2001、普通入賞口2002、第一始動口2003、第二始動口2004、大入賞口2005、役物入賞口2006のような入賞口に入球した遊技球Bについては、本体枠4側に設けられたセーフ球センサ606により検知（カウント）されているが、これらのセンサについては、遊技盤5側に設けられてもよい。また、アウト口2020やサブアウト口2021に回収された遊技球Bと、各種入賞口に入球した遊技球Bと、が合流するように通路を形成し、その通路上に1つのセンサを設けるようにし、その1つのセンサの検知により入球口（入賞口、アウト口）に入球した遊技球Bの球数（入球数）を計数するようにしてもよい。

【2289】

また、本例では、ベースモニタについては、主制御基板1310に配置されているが、枠制御基板740に配置されてもよい。このような場合、入球数に対する払出数の割合については、主制御基板1310側で算出し、その算出結果を、枠制御基板740を介してベースモニタに表示しているが、別の手法を用いてもよい。例えば、所定のタイミングで、入球数や払出数に関するコマンドを主制御基板1310から枠制御基板740に向けて送信するようにし、枠制御基板740では、入球数に対する払出数の割合を算出し、その算出結果を、ベースモニタに表示するようにしてもよい。このように、枠制御基板740側でベースモニタ関連の制御の一部を担うことで、主制御基板1310側の制御負担を軽減することができる。

【2290】

10

20

30

40

50

また、本例では、アウト球センサ 6 0 5 やセーフ球センサ 6 0 6 を用いて入球口（入賞口、アウト口）に入球した遊技球 B の球数（入球数）を算出しているが、別の構成により、入球口（入賞口、アウト口）に入球した遊技球 B の球数（入球数）を算出するようにしてもよい。例えば、枠制御基板 7 4 0 側で入球数に対する払出数の割合を算出する場合等は、球発射ユニット 5 5 0 における発射減算センサ 5 5 4 の検知結果に基づいて遊技領域 5 a に発射された遊技球の数を算出し、この数値（遊技領域 5 a に発射された遊技球の数）を「入球口（入賞口、アウト口）に入球した遊技球 B の球数（入球数）」に代替するようにしてもよい。なお、ここでいう「遊技領域に発射された遊技球の数」には、上述したファール球として処理された球数は除くことが好ましい。このようにした場合、枠制御基板 7 4 0 側でのベース値の演算は、「ベース値 = (払出数 ÷ 遊技領域に発射された遊技球の数) × 1 0 0)」等が例示できる。このように、枠制御基板 7 4 0 側でベースモニタ関連の制御の一部を担うことでも、主制御基板 1 3 1 0 側の制御負担を軽減することができる。

10

【 2 2 9 1 】

[新たな態様の遊技管理]

近年では、新たな不正行為等により大量の出玉が不正行為者に付与された場合でも、当落に関する確率の偏りにより大量の出玉が遊技者に付与されてしまった場合と見分けがつかず、遊技ホール側が不正行為者に対する遊技停止を促すことが困難な場合があり、遊技機の管理がし難いという問題が生じている。また、当落に関する確率の偏りにより大量の出玉が正規の遊技者に付与されてしまう場合もあり、所謂「のめり込み」等についても問題が生じている。そこで、これら問題を解決する一実施形態として、大量の出玉を付与した遊技機の管理の適正化を図ることを目的とし、上述したベース値を演算、表示する制御とは別に、「所定期間の出玉量」を新たに抽出して遊技進行に反映させる新たな遊技制御について、以下に説明する。なお、説明の便宜上、以下では第四実施形態のパチンコ機 1 を基本に説明する。

20

【 2 2 9 2 】

(所定期間の出玉量の抽出)

本例のパチンコ機 1 は、所定期間の出玉量（差玉量）として、以下の 2 種類の出玉量 A、出玉量 B を主制御基板 1 3 1 0 が演算して導出可能にしている。

【 2 2 9 3 】

まず、主制御 M P U は、ハンドル 1 6 0 の操作により遊技領域 5 a に発射される遊技球 B の球数（発射数）を計数している。具体的には、ハンドル 1 6 0 を操作して遊技領域 5 a に遊技球 B が発射される際には、球発射台 5 5 2 b から遊技球 B が発射されたことを発射減算センサ 5 5 4 が検知しているが、その遊技球 B の球数（ファール球として処理された球数を除く）を、出玉量 A、B の演算用の「発射数」として計数している。なお、発射数の計数は、別の手法でもよく、例えば、発射減算センサ 5 5 4 とは別のセンサを搭載し、遊技領域 5 a に進入した遊技球を検知して計数するようにしてもよい。

30

【 2 2 9 4 】

また、主制御 M P U は、入賞口への入球により賞球として払い出される（付与される）遊技球 B の球数（払出数）を計数している。具体的には、入球により賞球を払い出す（付与する）対象である入賞口に対応して所定数の遊技球 B（例えば、第一始動口 2 0 0 3 や第二始動口 2 0 0 4 への入球に対して 3 個など）を払い出す（付与する）ことが予め決められており、入球により賞球を払い出す対象である入賞口に対応する検出センサで検出されたときに、その所定数の遊技球 B の球数を、出玉量 A、B の演算用の「払出数（付与数）」として計数している。例えば、一般入賞口 2 0 0 1 へ遊技球 B が入球したときには、1 5 個の遊技球 B を払い出し、普通入賞口 2 0 0 2 へ遊技球 B が入球したときには、1 個の遊技球 B を払い出し、第一始動口 2 0 0 3 や第二始動口 2 0 0 4 へ遊技球 B が入球したときには、3 個の遊技球 B を払い出し、大入賞口 2 0 0 5 や役物入賞口 2 0 0 6 へ遊技球 B が入球したときには、1 5 個の遊技球 B を払い出し、それら賞球として払い出される遊技球 B の球数を、出玉量 A、B の演算用の払出数として計数している。なお、本例のパチ

40

50

ンコ機 1 では、実玉での払い出しは伴わないため、賞球個数として付与される遊技球 B の球数が出玉量 A、B の演算用の払出数として計数される。

【 2 2 9 5 】

そして、主制御 M P U は、計数ボタンスイッチ 1 8 0 の操作により遊技者が精算可能な通常の持ち球数（持ち球数表示部 1 4 0 に表示される持ち球数）とは別に、後述する所定のクリア条件が成立するまでの期間内で発射数と払出数との差分を算出し、その算出結果を出玉量 A、B を算出するための値として「打ち止め用カウンタ」に記憶保持可能になっている。打ち止め用カウンタの値は、内蔵されている R A M の特定領域に格納している。なお、発射数と払出数との差分の算出式としては、「打ち止め用カウンタの値 = 払出数 - 発射数」が挙げられる。例えば、打ち止め用カウンタの値が多くなり過ぎている場合には、遊技者の入れ替わりの有無を問わず、パチンコ機 1 から大量の出玉が付与されていることを把握することができる。また、本例のパチンコ機 1 では、遊技球 B の発射により遊技者 A の通常の持ち球数を減算するとともに、賞球の払い出しにより遊技者 A の通常の持ち球数を加算して、遊技者 A の通常の持ち球数（持ち球数表示部 1 4 0 に表示される持ち球数）の増減を管理しているが、上述した通り、打ち止め用カウンタの値は、通常の持ち球数とは別に R A M の特定領域に格納（記憶）されて主制御 M P U に管理されるものとなっている。この打ち止め用カウンタの値についても、遊技球 B の発射により減算されるとともに賞球の払い出しにより加算されるものであり、この点については、通常の持ち球数の増減を管理する処理と類似している。しかしながら、打ち止め用カウンタの値は、計数ボタンスイッチ 1 8 0 の操作により遊技者が精算可能なものではなく、この点で通常の持ち球数と大きく相違する。以下では、打ち止め用カウンタの値を用いて算出される出玉量 A、B について説明する。

【 2 2 9 6 】

出玉量 A は、後述する所定のクリア条件が成立するまでの期間内で打ち止め用カウンタがもっとも多くなった時点での値と、後述する所定のクリア条件が成立するまでの期間内で打ち止め用カウンタがもっとも少なくなった時点での値との差分である。つまり、主制御 M P U は、このような打ち止め用カウンタの推移を記憶しておき、打ち止め用カウンタの最大値と最小値の差分を算出し、その算出結果を出玉量 A として随時更新し、内蔵されている R A M の特定領域に格納している。そして、出玉量 A については、後述する所定のクリア条件が成立することでクリアし、初期値である 0 に戻されるものとしている。なお、後述するクリア条件には「持ち球の精算（計数ボタンスイッチ 1 8 0 の操作）」は含まないようにしており、遊技者 A の精算後に遊技者 B が遊技を開始した場合にも、クリア条件が成立していない限りは、遊技者 A と遊技者 B の双方の遊技進行過程における出玉量 A が累積されるかたちで記憶保持される（維持される）ように構成されている。これにより、一の遊技機が一の遊技者に対して想定外に大量の出玉が付与された場合だけでなく、一の遊技機が複数の遊技者に対して想定外に大量の出玉を付与している場合も把握することができる。

【 2 2 9 7 】

出玉量 B は、予め定められた初期値である 0 と、後述する所定のクリア条件が成立するまでの期間内にて打ち止め用カウンタがもっとも多くなった時点での値との差分である。つまり、主制御 M P U は、このような打ち止め用カウンタの推移を記憶しておき、初期値である 0 を起点とし、打ち止め用カウンタがもっとも多くなった時点での値の差分（すなわち 0 以上の差分）を算出し、その算出結果を出玉量 B として随時更新し、内蔵されている R A M の特定領域に格納している。そして、出玉量 B については、後述する所定のクリア条件が成立することでクリアし、初期値である 0 に戻されるものとしている。なお、後述するクリア条件には「持ち球の精算（計数ボタンスイッチ 1 8 0 の操作）」は含まないようにしており、遊技者 A の精算後に遊技者 B が遊技を開始した場合にも、クリア条件が成立していない限りは、遊技者 A と遊技者 B の双方の遊技進行過程における出玉量 B が累積されるかたちで記憶保持される（維持される）ように構成されている。これにより、一の遊技機が一の遊技者に対して想定外に大量の出玉が付与された場合だけでなく、一の遊

10

20

30

40

50

技機が複数の遊技者に対して想定外に大量の出玉を付与している場合も把握することができる。

【 2 2 9 8 】

図 1 2 4 は、打ち止め用カウンタの推移に対して算出される出玉量の一例を示すタイムチャートである。ここでは、打ち止め用カウンタが初期値である 0 からスタートし、遊技を行うことで打ち止め用カウンタが増減を繰り返す場合の具体例について説明する。

【 2 2 9 9 】

図 1 2 4 に示すように、打ち止め用カウンタについては、初期値である 0 からスタートした後、初期値である 0 を起点として - 2 0 0 0 に減少し、3 0 0 0 に増加し、- 4 0 0 0 に減少し、2 0 0 0 に増加し、- 5 0 0 0 に減少し、4 0 0 0 に増加し、2 5 0 0 に減少するように推移している。このような場合、出玉量 A については、打ち止め用カウンタがもっとも多くなった時点での 4 0 0 0 と、打ち止め用カウンタがもっとも少なくなった時点での - 4 0 0 0 との差分として、8 0 0 0 が算出されて記憶保持される。一方、出玉量 B は、打ち止め用カウンタが初期値である 0 を起点とし、打ち止め用カウンタがもっとも多くなった時点での 4 0 0 0 として、4 0 0 0 が算出されて記憶保持される。なお、出玉量 A、B は、差分の最大値が記憶保持され、差分の最大値が新たに算出されることで、記憶保持される出玉量 A、B が更新されることとなる。

【 2 3 0 0 】

本例では、出玉量として、2 種類の出玉量 A、出玉量 B を主制御基板 1 3 1 0 が演算しているが、いずれを採用するかは、ホール側の運営スタイルに合わせてホール側が自由に選択しうるように構成している。具体的には、パチンコ機 1 の裏面側（例えば、主制御基板 1 3 1 0）において、ホール管理者が操作可能な操作スイッチ A が設けられており、その操作スイッチ A を操作することで、出玉量 A、出玉量 B のいずれかを選択するものとしている。一方、出玉量については、主制御基板 1 3 1 0 の制御負担を考慮して、出玉量 A、出玉量 B のいずれか一方のみを採用して搭載するようにしてもよい。また、出玉量 A、出玉量 B のいずれかを選択する場合の操作スイッチ A の操作については、電源投入時のみ判定して何れが選択されているかを反映するものでもよいし、電源投入後にも随時判定して何れが選択されているかを随時（リアルタイムに）反映するものでもよい。

【 2 3 0 1 】

また、上述したベース値の演算については、入球数に対する払出数の割合を算出しているのに対し、出玉量の演算については、発射数と払出数との差分を算出しているが、これらの演算プログラムについては、主制御 MPU における別プログラムで実行するようにしている。これにより、ベース値の演算が正常に行われなくても、出玉量の演算に影響を与えることがなく、後述する所定のクリア条件を含め、ベース値や出玉量の初期化に係る処理等の制御も別々に行うことを容易にすることができる。また、機種ごとに、出玉量の演算プログラムを書き換えることが容易となり、例えば、出玉量 A、出玉量 B のうちいずれを採用するかを機種ごとに簡単に変更することができるようになる。

【 2 3 0 2 】

また、上述したベース値については、ベースモニタに表示しているが、出玉量については、ベース値とは異なり、不正防止の観点から、常時は表示しないことが望ましい。ただし、ホール管理者が所定の操作（例えば電源投入に専用のスイッチ操作が行われたときなど）を行ったときには、出玉量を所定の表示器（例えば演出表示装置 1 6 0 0 や、遊技機裏面側に設けた専用の表示装置）に表示するようにしてもよい。

【 2 3 0 3 】

また、本例では、出玉量については、主制御基板 1 3 1 0 側で演算しているが、別の手法を用いてもよい。例えば、枠制御基板 7 4 0 側に打ち止め用カウンタを設け、所定のタイミングで、発射数や払出数に関するコマンドを主制御基板 1 3 1 0 から枠制御基板 7 4 0 に向けて送信するようにし、枠制御基板 7 4 0 では、打ち止め用カウンタを管理し、その打ち止め用カウンタの増減から出玉量を算出するようにしてもよい。また、主制御基板 1 3 1 0 側に打ち止め用カウンタを設け、所定のタイミングで、打ち止め用カウンタに関

10

20

30

40

50

するコマンドを主制御基板 1 3 1 0 から枠制御基板 7 4 0 に向けて送信するようにし、枠制御基板 7 4 0 では、受信した打ち止め用カウンタの増減から出玉量を算出するようにしてもよい。また、制御負担を軽減する観点から、出玉量については、主制御基板 1 3 1 0 側で演算しているのに対し、上述したベース値については、枠制御基板 7 4 0 側で演算するようにしてもよい。また、制御負担を軽減する観点から、通常の持ち球数と、打ち止め用カウンタの管理とを主制御基板 1 3 1 0 側と枠制御基板 7 4 0 側とで別々に演算するようにしてもよい。

【 2 3 0 4 】

また、出玉量の演算については、発射数と払出数との差分である打ち止め用カウンタを用いて算出しているが、これとは別に、上述したベース値で用いられた入球数を用いて、「入球数と払出数との差分」を打ち止め用カウンタに記憶保持して出玉量を演算するようにしてもよい。つまり、出玉量 A、B の演算用の「発射数」については、「入球口（入賞口、アウト口）に入球した遊技球 B の球数（入球数）」に代替するようにしてもよい。このようにした場合、打ち止め用カウンタの値は、「打ち止め用カウンタの値 = 払出数 - 入球数」等が例示できる。このように、打ち止め用カウンタに記憶保持する値として、上述したベース値で用いられた入球数を用い、主制御基板 1 3 1 0 側でベースモニタ関連の制御の一部と共通化することでも、主制御基板 1 3 1 0 側の制御負担を軽減することができる。なお、パチンコ機 1 では、ハンドル 1 6 0 の操作により遊技領域 5 a に発射された遊技球が、入球口（入賞口、アウト口）に入球して外部に排出される構成であるところ、発射数と入球数は略同じ値を示すはずであり、結果として発射数と入球数とのいずれを用いたとしても、出玉量については略同じ値を示すこととなる。

【 2 3 0 5 】

（遊技の制限）

本例のパチンコ機 1 は、上述した出玉量（出玉量 A、B）が特定値に達したときに、以下の 3 種類の制限パターンのいずれかを実行し、主制御基板 1 3 1 0 が打ち止め状態にして遊技の制限を実行可能にしている。なお、出玉量が特定値に達したときには、以降の遊技の制限を実行しているが、遊技状態（高確率状態や時短状態、記憶されている保留数の情報、変動中の図柄に関する情報）などの遊技に関する情報については、クリアしないで保持するようにしている。そして、詳しくは後述するが、遊技に関する情報については、電源遮断後の再投入時において、維持するか又はクリアするかを選択しうるように構成している。

【 2 3 0 6 】

まず、特定値については、予め定められた 5 0 0 0 0 発、8 0 0 0 0 発、1 0 0 0 0 0 発のいずれかを選択しうるように構成している。具体的には、パチンコ機 1 の裏面側（例えば、主制御基板 1 3 1 0）において、ホール管理者が操作可能な操作スイッチ B が設けられており、その操作スイッチ B を操作することで、5 0 0 0 0 発、8 0 0 0 0 発、1 0 0 0 0 0 発のいずれかを選択するものとしている。ここでは、特定値として低い値を選択するほど、遊技の制限を実行する可能性が高いものとなり、特定値として高い値を選択するほど、遊技の制限を実行する可能性が低いものとなる。なお、特定値については、各種処理プログラムを記憶する ROM の容量抑制の観点から、いずれか 1 つのみを採用するようにしてもよい。また、選択される特定値は、出玉量 A、B で共通に用いられるものでもよいし、出玉量 A、B で別々に選択可能にしても良い。また、特定値を複数のいずれかに選択する場合の操作スイッチ B の操作については、電源投入時のみ判定して何れが選択されているかを反映するものでもよいし、電源投入後にも随時判定して何れが選択されているかを随時（リアルタイムに）反映するものでもよい。

【 2 3 0 7 】

また、制限パターンについては、遊技の制限内容が異なる制限パターン 1 ~ 3 のいずれかを選択しうるように構成している。具体的には、パチンコ機 1 の裏面側（例えば、主制御基板 1 3 1 0）において、ホール管理者が操作可能な操作スイッチ C が設けられており、その操作スイッチ C を操作することで、制限パターン 1 ~ 3 のいずれかを選択するもの

としている。なお、制限パターンについては、各種処理プログラムを記憶するROMの容量抑制の観点から、制限パターン1～3のいずれか1つのみを採用するようにしてもよい。また、制限パターンを複数のいずれかに選択する場合の操作スイッチCの操作については、電源投入時のみ判定して何れが選択されているかを反映するものでもよいし、電源投入後にも随時判定して何れが選択されているかを随時（リアルタイムに）反映するものでもよい。

【2308】

制限パターン1は、出玉量が特定値に達したときに、「遊技停止」を伴う打ち止め状態を行うパターンである。「遊技停止」した場合には、遊技者がハンドル160を操作したときに、遊技領域5aへ遊技球の発射ができるが、始動入賞があったとしても、遊技球の払い出しがなく、特別図柄の変動表示を開始することができず、通常の遊技を行うことができない状態としている。つまり、遊技球の発射が許可されているものの、実行中の主制御基板1310側での遊技（主遊技）を強制的に停止させて、主制御基板1310側での遊技（主遊技）を進行させることができない状態となる。

10

【2309】

制限パターン2は、出玉量が特定値に達したときに、「発射停止」を伴う打ち止め状態を行うパターンである。「発射停止」した場合には、遊技者がハンドル160を操作したときに、遊技領域5aへ遊技球の発射ができない。ただし、仮に始動入賞があったときには、遊技球の払い出しがあり、特別図柄の変動表示を開始することができ、通常の遊技を行うことができる状態としている。つまり、遊技球の発射が許可されていないことから、そもそも始動入賞することがなく、実行中の主制御基板1310側での遊技（主遊技）の進行までは許容するものの、それ以降には主制御基板1310側での遊技（主遊技）を進行させることができない状態となる。なお、「発射停止」の具体的な状況としては、枠制御基板740が遊技球の循環を行うことができない状態、例えば、ハンドル160を操作しても球発射ユニット550から遊技球Bが発射されない状態や、球発射ユニット550、球揚上ユニット650、球送ユニット700、等の各種制御を停止して、循環球経路ユニット600における遊技球Bの管理（監視）を行わない状態に制御することが例示できる。

20

【2310】

制限パターン3は、出玉量が特定値に達したときに、「遊技停止」と「発射停止」の両方を伴う打ち止め状態を行うパターンである。「遊技停止」と「発射停止」した場合には、遊技者がハンドル160を操作したときに、遊技領域5aへ遊技球の発射ができないだけでなく、仮に始動入賞があったとしても、遊技球の払い出しがなく、特別図柄の変動表示を開始することができず、通常の遊技を行うことができない状態としている。つまり、遊技球の発射が許可されておらず、実行中の主制御基板1310側での遊技（主遊技）も強制的に停止させて、主制御基板1310側での遊技（主遊技）を進行させることができない状態となる。

30

【2311】

本例では、制限パターン1～3のいずれにおいても、計数ボタンスイッチ180に操作による精算処理は不能にせず実行可能にする（許容する）ものとなっている。これにより、制限パターン1～3のいずれかによって遊技者による遊技継続が出来なくなった場合であっても、計数ボタンスイッチ180を操作して精算処理を実行することができるので、遊技者を混乱させることを抑止できる。ただし、不正行為等により大量の出玉が不正行為者に付与されていることを警戒することを考慮して、制限パターン1～3のいずれにおいても、計数ボタンスイッチ180に操作による精算処理も不能にしておくようにしてもよい。このような場合には、不正行為でないことが確認された後にホール管理者による所定の操作（例えば枠制御基板740に設けた予備計数ボタンスイッチの操作等）で計数ボタンスイッチ180の操作を有効にできるようにしておく（精算処理を実行可能にしておく）ことが考えられる。

40

【2312】

50

また、上述した、制限パターン１～３のいずれかが適用されている間は「打ち止め状態」として後述するクリア条件が成立するまで強制的に継続するようになっている。後述するクリア条件は遊技者側の何らかの操作で成立するものは除外され、遊技者が解除することはできないようになっている。なお、上述した通り、打ち止め状態では遊技者側で計数ボタンスイッチ１８０を操作して精算処理を実行することは許容するようにした場合であっても、計数ボタンスイッチ１８０が操作されて精算処理が実行された以後も打ち止め状態が継続するようになっている。また、精算処理が実行された以後に打ち止め状態が継続する場合には、新たな遊技者が遊技を開始することができないように、新たな遊技者の通常の持ち球数の加算や、遊技球貸出装置８からのデータ転送を受付不能にしておくことが好ましい。さらに、そのような場合には、持ち球数表示部１４０の表示態様を、例えば「EEEE」等の打ち止め状態に対応した受付不能態様で制御するようにし、新たな遊技者に遊技開始できないことを知らせるようにしておくことが考えられる。

10

【２３１３】

本例では、出玉量が特定値に達したときに、制限パターン１～３のいずれかに基づいて遊技の制限を実行する打ち止め状態を発生させることで、不正行為等により大量の出玉が不正行為者に付与されることがなく、不正行為を防止することができる。また、当落に関する確率の偏りにより大量の出玉が正規の遊技者に付与されることがなく、所謂「のめり込み」等についての問題が生じることを防止することができる。これにより、大量の出玉を付与した遊技機の管理の適正化を図ることができる。

【２３１４】

20

また、本例では、打ち止め状態にて制限する遊技の制限内容として、「遊技停止」、「発射停止」、「遊技停止」と「発射停止」の両方を行うパターンを挙げているが、出玉量が特定値に達した後に出玉を増加しにくくする制限内容であれば、これらの手法に限られない。例えば、別の制限内容として、出玉量が特定値に達した後に開始される全ての特別図柄の変動表示にかかる時間（変動時間）を長いものとし、始動入賞があったとしても、特別図柄の変動表示の結果が表示されるまでの時間がかかるものとし、遊技進行を制限するようにしてもよい。また、遊技状態として低確率状態、低確率状態よりも当選確率が高められた高確率状態のうちいずれかに制御する遊技機において、高確率状態にするべき当選になったか否かにかかわらず、出玉量が特定値に達した後は強制的に低確率状態にのみ制御するものとし、遊技進行を制限するようにしてもよい。これらの場合、遊技の制限前と比べて、当選するまでの時間がかかるものとなることから、以降は得られる出玉量が増加しにくくなり、遊技を継続しようとする意欲を減退させることができる。また、出玉量が特定値に達した後は、「遊技停止」や「発射停止」を行わないものの、出玉量が特定値に達したことに対応する特殊報知を演出表示装置１６００や他の演出装置を用いて行うようにしてもよい。このような場合、特殊報知によって演出の進行が阻害されることとなり、遊技を継続しようとする意欲を減退させることができる。また、特殊報知を行う場合には、演出表示装置１６００の全画面で特殊な画像を表示するようにし、従来の演出表示が一切視認できないようにすることが好ましく、こうした場合には、演出の進行が大きく阻害されることとなり、遊技を継続しようとする意欲をより効果的に減退させることができる。

30

40

【２３１５】

また、本例では、上述した出玉量が特定値に達したとしても、後述するクリア条件が成立するまでは出玉量の情報を消去せずに記憶保持するようになっている。なお、出玉量が特定値に達した後は、出玉量Ａ、Ｂの更新（打ち止め用カウンタの更新）を強制的に停止させるようにしてもよいし、停止させることなく引き続き演算するようにしても良い。また、例えば、出玉量Ａ、Ｂの更新（打ち止め用カウンタの更新）を停止させることなく引き続き行う場合には、上述した「発射停止」が行われないうちに何らかの不具合や不正によって遊技球が発射されて打ち止め用カウンタが減少傾向に作用してしまったことが考えられる。そのような場合には、打ち止め用カウンタが特定値を下回ってくる可能性があるが、それらを考慮して、一旦出玉量が特定値に達した後は、それ以降に打ち止め用カウンタ

50

の減少が生じたとしても打ち止め状態を終了させることなく継続させるようにしておくことが好ましい。

【 2 3 1 6 】

(出玉量及び遊技の制限のクリア)

本例のパチンコ機 1 は、出玉量が特定値に達したときに打ち止め状態を発生させるようにしているが、「打ち止め状態が開始される前に算出された出玉量」及び「打ち止め状態中の遊技の制限」については、電源遮断後の再投入時において、遊技ホール側で維持するか又はクリアするかを選択可能にしている。

【 2 3 1 7 】

まず、電源投入時操作の態様としては、以下の 5 種類の電源投入パターンが設けられている。電源投入パターン 1 は、電源投入時（電源スイッチ 7 5 1 の操作時）において、RAM クリアスイッチ 7 4 1 および設定キースイッチを ON 操作しない場合であり、設定値の設定変更や確認表示を行うことなく、電源遮断時の遊技状態（遊技情報）が初期化されることなく維持されている。

10

【 2 3 1 8 】

電源投入パターン 2 は、電源投入時において、RAM クリアスイッチ 7 4 1 を ON 操作し、設定キースイッチを ON 操作しない場合であり、設定値の設定変更や確認表示を行うことはないが、主制御基板 1 3 1 0 に内蔵されている RAM を初期化するラムクリアを実行し、電源遮断時の遊技状態を初期化している。ただし、設定値に関する情報については、ラムクリアで初期化することがない。

20

【 2 3 1 9 】

電源投入パターン 3 は、電源投入時において、RAM クリアスイッチ 7 4 1 を ON 操作し、設定キースイッチを ON 操作する場合であり、設定値の設定変更を行った後に、主制御基板 1 3 1 0 に内蔵されている RAM を初期化するラムクリアを実行し、電源遮断時の遊技状態を初期化している。ただし、設定値に関する情報については、ラムクリアで初期化することがない。

【 2 3 2 0 】

電源投入パターン 4 は、電源投入時において、RAM クリアスイッチ 7 4 1 を ON 操作しないで、設定キースイッチを ON 操作する場合であり、設定値の確認表示を行った後に、電源遮断時の遊技状態が初期化されることなく維持されている。

30

【 2 3 2 1 】

電源投入パターン 5 は、電源投入時において、RAM クリアスイッチ 7 4 1 および設定キースイッチを ON 操作しない点で、電源投入パターン 1 と同じであるが、枠制御基板 7 4 0 に設けられている球抜スイッチ 7 4 2 を ON 操作する場合であり、設定値の設定変更や確認表示を行うことなく、電源遮断時の遊技状態（遊技情報）を維持している。ここで、球抜スイッチ 7 4 2 を ON 操作した場合には、上述した球抜処理が実行されて封入されている遊技球 B を循環球経路ユニット 6 0 0 の球抜口 6 1 3 p から外部（球受トレー 7 2 0）へ抜くことができる。なお、電源投入時において、RAM クリアスイッチ 7 4 1 や設定キースイッチを ON 操作されており、且つ、球抜スイッチ 7 4 2 も ON 操作している場合は、設定値の設定変更や確認表示、ラムクリアが行われることなく、上述した球抜処理が優先的に実行されるものとなっている。

40

【 2 3 2 2 】

このように、電源投入パターン 1 ~ 5 のうち、電源投入パターン 2、3 については、電源投入時に RAM クリアスイッチ 7 4 1 を ON 操作することで、電源遮断時の遊技状態を初期化しているのに対し、電源投入パターン 1、4、5 については、電源投入時に RAM クリアスイッチ 7 4 1 を ON 操作しないことで、電源遮断時の遊技状態を維持している。なお、電源遮断時の遊技状態とは、高確率状態や時短状態、当り遊技状態などの遊技状態の他に、実行中の特別図柄の変動表示の有無、保留の有無、などが含まれる。そして、電源投入パターン 2、3 で電源投入した場合には、電源遮断時の遊技状態に復帰しないが、電源投入パターン 1、4、5 で電源投入した場合には、電源遮断時の遊技状態に復帰する

50

こととなる。

【 2 3 2 3 】

図 1 2 5 は、「打ち止め状態が開始される前に算出された出玉量」及び「打ち止め状態中の遊技の制限」のクリア条件を示すテーブルである。本例では、クリア条件が異なる制限クリアパターンテーブル 1 ~ 3 のいずれかを選択しうるように構成している。具体的には、パチンコ機 1 の裏面側（例えば、主制御基板 1 3 1 0）において、ホール管理者が操作可能な制限クリアパターン選択スイッチが設けられており、その制限クリアパターン選択スイッチを操作することで、制限クリアパターンテーブル 1 ~ 3 のいずれかを選択するものとしている。なお、制限クリアパターンテーブルについては、各種処理プログラムを記憶する ROM の容量抑制の観点から、制限クリアパターンテーブル 1 ~ 3 のいずれか 1 つのみを採用するようにしてもよい。また、制限クリアパターンテーブル 1 ~ 3 を選択する場合の制限クリアパターン選択スイッチの操作については、電源投入時のみ判定して何れが選択されているかを反映するものでもよいし、電源投入後にも随時判定して何れが選択されているかを随時（リアルタイムに）反映するものでもよい。また、図 1 2 5 の「出玉量」については、「打ち止め用カウンタの値」も包含するものであり、本例では、出玉量が維持される場合には、打ち止め用カウンタの値も維持され、出玉量がクリアされる場合には、打ち止め用カウンタの値もクリアされるものとなっている。

10

【 2 3 2 4 】

図 1 2 5 (A) には、制限クリアパターン選択スイッチが「 1 」の場合に選択される制限クリアパターンテーブル 1 を示している。電源投入パターン 1 は、電源投入時において、電源遮断時の遊技状態を維持しているが、「打ち止め状態が開始される前や、打ち止め状態が開始された以降の出玉量」及び「打ち止め状態中の遊技の制限」についても、維持している。このような打ち止め状態が維持されている場合には、主制御基板 1 3 1 0 側での遊技（主遊技）を進行させることができない状態が維持されることとなる。また、外部に知らせる報知態様としては、電源投入時から所定期間が経過するまでの間、遊技盤 5 や扉枠 3 の各種装飾基板に搭載されている LED を青色で発光するようにし、スピーカから「出玉量、打ち止め状態は維持されています。」という音声を出力するようにし、演出表示装置 1 6 0 0 にも「出玉量、打ち止め状態は維持されています」というメッセージ画像を表示するようにしている。

20

【 2 3 2 5 】

電源投入パターン 2 は、電源投入時において、電源遮断時の遊技状態をクリア（初期化）しているが、「打ち止め状態が開始される前や、打ち止め状態が開始された以降の出玉量」及び「打ち止め状態中の遊技の制限」についても、クリア（初期化）している。具体的には、上述した制限パターン 1 で遊技が制限されている場合には、「遊技停止」しているが、打ち止め状態がクリアされることで、「遊技停止」を解除し、制限パターン 2 で遊技が制限されている場合には、「発射停止」しているが、打ち止め状態がクリアされることで、「発射停止」を解除し、制限パターン 3 で遊技が制限されている場合には、「遊技停止」および「発射停止」しているが、打ち止め状態がクリアされることで、「遊技停止」および「発射停止」を解除し、いずれの場合にも、主制御基板 1 3 1 0 側での遊技（主遊技）を再開させることが可能になっている。また、外部に知らせる報知態様としては、電源投入時から所定期間が経過するまでの間、遊技盤 5 や扉枠 3 の各種装飾基板に搭載されている LED を赤色で発光するようにし、スピーカから「出玉量、打ち止め状態をクリアしました。」という音声を出力するようにし、演出表示装置 1 6 0 0 には「出玉量、打ち止め状態をクリアしました」というメッセージ画像を表示するようにしている。

30

40

【 2 3 2 6 】

電源投入パターン 3 は、電源投入時において、電源遮断時の遊技状態をクリア（初期化）しているが、「打ち止め状態が開始される前や、打ち止め状態が開始された以降の出玉量」及び「打ち止め状態中の遊技の制限」についても、クリア（初期化）している。また、外部に知らせる報知態様としては、電源投入時から所定期間が経過するまでの間、遊技盤 5 や扉枠 3 の各種装飾基板に搭載されている LED を赤色で発光するようにし、スピー

50

力から「出玉量、打ち止め状態をクリアしました。」という音声を出力するようにし、演出表示装置1600には「出玉量、打ち止め状態をクリアしました」というメッセージ画像を表示するようにしている。

【2327】

電源投入パターン4は、電源投入時において、電源遮断時の遊技状態を維持しているが、「打ち止め状態が開始される前や、打ち止め状態が開始された以降の出玉量」及び「打ち止め状態中の遊技の制限」についても、維持している。また、外部に知らせる報知態様としては、電源投入時から所定期間が経過するまでの間、遊技盤5や扉枠3の各種装飾基板に搭載されているLEDを青色で発光するようにし、スピーカから「出玉量、打ち止め状態をクリアしました。」という音声を出力するようにし、演出表示装置1600には「

10

【2328】

電源投入パターン5は、電源投入時において、電源遮断時の遊技状態を維持しているが、「打ち止め状態が開始される前や、打ち止め状態が開始された以降の出玉量」及び「打ち止め状態中の遊技の制限」についても、維持している。また、外部に知らせる報知態様としては、電源投入時から所定期間が経過するまでの間、遊技盤5や扉枠3の各種装飾基板に搭載されているLEDを青色で発光するようにし、スピーカから「出玉量、打ち止め状態は維持されています。」という音声を出力するようにし、演出表示装置1600には「出玉量、打ち止め状態は維持されています」というメッセージ画像を表示するようにし

20

【2329】

このように、制限クリアパターンテーブル1では、電源投入時において、電源投入パターン2、3のように電源遮断時の遊技状態をクリア（初期化）した場合のみ、「打ち止め状態が開始される前や、打ち止め状態が開始された以降の出玉量」及び「打ち止め状態中の遊技の制限」をクリア（初期化）している。一方、電源投入時において、電源投入パターン1、4、5のように電源遮断時の遊技状態を維持した場合には、「打ち止め状態が開始される前や、打ち止め状態が開始された以降の出玉量」及び「打ち止め状態中の遊技の制限」を維持している。これによれば、電源遮断時の遊技状態だけでなく、出玉量および打ち止め状態を一括してクリアすることから、出玉量および打ち止め状態をクリアするかどうかのホール管理者の操作ミスが発生しにくくすることができる。

30

【2330】

図125(B)には、制限クリアパターン選択スイッチが「2」の場合に選択される制限クリアパターンテーブル2を示している。電源投入パターン1～5のうち、電源投入パターン2～5については、制限クリアパターンテーブル1と同じであるため、説明を省略する。

【2331】

電源投入パターン1は、電源投入時において、電源遮断時の遊技状態を維持しているが、「打ち止め状態が開始される前や、打ち止め状態が開始された以降の出玉量」及び「打ち止め状態中の遊技の制限」については、クリア（初期化）している。また、外部に知らせる報知態様としては、電源投入時から所定期間が経過するまでの間、遊技盤5や扉枠3の各種装飾基板に搭載されているLEDを黄色で発光するようにし、スピーカから「出玉量、打ち止め状態をクリアしました。」という音声を出力するようにし、演出表示装置1600には「出玉量、打ち止め状態をクリアしました」というメッセージ画像を表示するようにしている。

40

【2332】

このように、電源投入パターン1は、電源投入時において、電源遮断時の遊技状態を維持する点で、電源投入パターン4と同じであるが、「打ち止め状態が開始される前や、打ち止め状態が開始された以降の出玉量」及び「打ち止め状態中の遊技の制限」をクリア（初期化）する点で、電源投入パターン4とは異なっている。つまり、制限クリアパターン

50

テーブル2では、電源投入時において、電源遮断時の遊技状態を維持した場合に、電源投入パターン1のように「打ち止め状態が開始される前や、打ち止め状態が開始された以降の出玉量」及び「打ち止め状態中の遊技の制限」をクリア（初期化）するか、電源投入パターン4のように「打ち止め状態が開始される前や、打ち止め状態が開始された以降の出玉量」及び「打ち止め状態中の遊技の制限」を維持するか、をホール管理者が選択することができる。また、電源投入パターン1は、電源投入時において、RAMクリアスイッチ741および設定キースwitchをON操作する必要がないことから、「打ち止め状態が開始される前や、打ち止め状態が開始された以降の出玉量」及び「打ち止め状態中の遊技の制限」のクリア（初期化）については、ホール管理者が簡単な作業で行うことができる。

【2333】

図125(C)には、制限クリアパターン選択スイッチが「3」の場合に選択される制限クリアパターンテーブル3を示している。電源投入パターン1～5のうち、電源投入パターン1、3～5については、制限クリアパターンテーブル1と同じであるため、説明を省略する。

【2334】

電源投入パターン2は、電源投入時において、電源遮断時の遊技状態をクリア（初期化）しているが、「打ち止め状態が開始される前や、打ち止め状態が開始された以降の出玉量」及び「打ち止め状態中の遊技の制限」については、維持している。また、外部に知らせる報知態様としては、電源投入時から所定期間が経過するまでの間、遊技盤5や扉枠3の各種装飾基板に搭載されているLEDを青色で発光するようにし、スピーカから「出玉量、打ち止め状態は維持されています。」という音声を出力するようにし、演出表示装置1600には「出玉量、打ち止め状態は維持されています」というメッセージ画像を表示するようにしている。

【2335】

このように、電源投入パターン2は、電源投入時において、電源遮断時の遊技状態をクリア（初期化）する点で、電源投入パターン3と同じであるが、「打ち止め状態が開始される前や、打ち止め状態が開始された以降の出玉量」及び「打ち止め状態中の遊技の制限」を維持する点で、電源投入パターン3とは異なっている。つまり、制限クリアパターンテーブル3では、電源投入時において、電源遮断時の遊技状態をクリア（初期化）した場合に、電源投入パターン2のように「打ち止め状態が開始される前や、打ち止め状態が開始された以降の出玉量」及び「打ち止め状態中の遊技の制限」を維持するか、電源投入パターン3のように「打ち止め状態が開始される前や、打ち止め状態が開始された以降の出玉量」及び「打ち止め状態中の遊技の制限」をクリア（初期化）するか、をホール管理者が選択することができる。また、電源投入パターン3で電源投入した場合のみ、「打ち止め状態が開始される前や、打ち止め状態が開始された以降の出玉量」及び「打ち止め状態中の遊技の制限」をクリア（初期化）することが可能であり、電源投入パターン3については、電源投入時において、RAMクリアスイッチ741および設定キースwitchをいずれもON操作する必要があることから、「打ち止め状態が開始される前や、打ち止め状態が開始された以降の出玉量」及び「打ち止め状態中の遊技の制限」のクリア（初期化）については、ホール管理者の厳格な管理のもとで行うことができる。

【2336】

なお、本例では、出玉量については、所定の電源投入パターンで電源投入することで、クリア（初期化）することを可能にしているが、別例として、単位時間（例えば、3時間）ごとに、クリア（初期化）することを可能にしてもよい。これによれば、単位時間（例えば、3時間）ごとに、出玉量をクリア（初期化）しないとすると、出玉量が特定値に達するか否かの点で、前の遊技者の遊技による出玉量が、次の遊技者に影響を及ぼすことになるが、単位時間（例えば、3時間）ごとに、出玉量をクリア（初期化）することで、前の遊技者の遊技による出玉量が、次の遊技者に影響を及ぼしにくくすることができる。

【2337】

（遊技の制限の詳細）

10

20

30

40

50

本例のパチンコ機 1 は、出玉量が特定値に達したときに、主制御基板 1 3 1 0 が遊技の制限を実行する打ち止め状態を開始しているが、その詳細について以下に説明する。

【 2 3 3 8 】

図 1 2 6 は、出玉量が特定値に達して遊技が制限された場合におけるパチンコ機の挙動を示すタイムチャートである。ここでは、タイミング t 1 の時点で、入賞口への入球に基づく賞球の払い出しにより出玉量が特定値に達すると判断したときに、打ち止めフラグが ON になったと判断し、打ち止め状態に移行した場合について説明している。また、出玉量が特定値に達したときには、打ち止め状態における遊技の制限として、「遊技停止」と「発射停止」の両方を行う制限パターン 3 が選択されている。また、打ち止め状態に移行した後、電源遮断後の再投入時において、電源投入パターンとして、電源遮断時の遊技状態を維持するとともに、出玉量および打ち止め状態を維持することとなる電源投入パターンを選択している。

10

【 2 3 3 9 】

図 1 2 6 に示すように、タイミング t 1 よりも前には、主制御基板 1 3 1 0 側での遊技状態を通常状態（打ち止め状態でない状態）に制御し、主制御基板 1 3 1 0 側での遊技（主遊技）を進行させることが可能な期間としている。つまり、打ち止め状態でない通常状態では、始動入賞があったときに、特別図柄の変動表示を開始することができ、特別図柄の変動表示が当り図柄で停止表示されたときに、大当り遊技を開始することができるという通常の遊技を行うことができる。

【 2 3 4 0 】

また、演出表示装置 1 6 0 0、ランプ A（枠飾り部材の各種装飾基板に搭載されている LED）、ランプ B（遊技盤 5 の各種装飾基板に搭載されている LED）、ランプ C（機能表示ユニット 1 4 0 0 の発光基板に搭載されている LED）、スピーカ、可動体については、タイミング t 1 よりも前に、通常時の動作を実行するようにしている。なお、ランプ C は、主制御基板 1 3 1 0 が制御しているのに対し、それ以外の部材は、周辺制御基板 1 5 1 0 が制御している。ここで、ランプ C については、遊技の進行に伴い、機能表示ユニット 1 4 0 0 における複数の LED が点灯や点滅を行うようにしている。一方、周辺制御基板 1 5 1 0 が動作指示している部材については、特別図柄の変動表示が実行されていないときには、特別図柄の変動表示が開始されることを待機する状態での待機演出（例えば、デモ演出）に対応する動作を実行するようにし、特別図柄の変動表示が実行されているときには、周辺制御基板 1 5 1 0 が変動パターンコマンドを受信することに基づいて、変動演出（変動パターンに基づく演出）に対応する動作を実行するようにしている。例えば、周辺制御基板 1 5 1 0 が変動パターンコマンドを受信したときには、演出表示装置 1 6 0 0 では、装飾図柄の変動表示を含む演出表示（例えば、リーチ演出）などを実行し、ランプ A、B では、演出表示装置 1 6 0 0 で実行される演出表示に連動して LED が点灯や点滅を行うようにし、スピーカからは、演出表示装置 1 6 0 0 で実行される演出表示に連動して音声を出力するようにし、可動体では、演出表示装置 1 6 0 0 で実行される演出表示に連動して所定の動作を行うようにしている。

20

30

【 2 3 4 1 】

また、外部端子板からは、ホールコンピュータに対して所定の信号を出力することが可能であり、それらの信号をホールコンピュータで受信することで、ホール側でもパチンコ機 1 の挙動を把握できるようにしている。例えば、始動入賞があったとき、特別図柄の変動表示が当り図柄で停止表示されて大当り遊技が実行されているとき、異常が検出されたときなどに、それらの対応する信号を出力している。

40

【 2 3 4 2 】

また、タイミング t 1 よりも前には、遊技者がハンドル 1 6 0 を操作したときに、遊技領域 5 a へ遊技球を発射することを可能にしている。

【 2 3 4 3 】

また、ベースモニタには、入球口（入賞口、アウト口）に入球した遊技球 B の球数（入球数）と、賞球として払い出される遊技球 B の球数（払出数）とを計数し、入球数に対す

50

る払出数の割合を算出し、その算出結果をベース値として表示しているが、タイミング t_1 よりも前には、そのような演算を行うことを可能にしている。

【2344】

また、タイミング t_1 よりも前には、入賞口への入球を検出したときに、賞球として所定数の遊技球を払い出すことを可能とし、賞球として払い出される遊技球の球数の分だけ、遊技者の持ち球数が加算され、打ち止め用カウンタも更新されることを可能にしている。

【2345】

次に、タイミング t_1 よりも前のタイミング t_x の時点で、主制御基板 1310 が入賞口への入球を検出したときには、周辺制御基板 1510 が演出表示装置 1600 などの一部の部材を用いて、事前告知時の動作を実行している。ここで、タイミング t_x での入賞口への入球については、タイミング t_1 での入賞口への入球よりも1つ前の入球であり、タイミング t_x での入賞口への入球に基づいて賞球を払い出した（賞球個数を付与した）としても、出玉量が特定値に達しないが、タイミング t_1 での入賞口への入球に基づいて賞球を払い出したとき（賞球個数を付与したとき）には、出玉量が特定値に達するようになっている。

10

【2346】

事前告知時の動作については、演出表示装置 1600 と、ランプ B とを用いて実行している。具体的には、演出表示装置 1600 では、事前告知表示として、「遊技制限まで残り + ○○発」というメッセージを表示するようにし、ランプ B では、事前告知発光として、LED が点滅を行うようにしている。これにより、近い時期に遊技が制限される旨を遊技者が把握することができる。また、事前告知時の動作については、演出表示装置 1600 などの一部の部材だけが用いられることから、当該入賞に基づく変動演出については、実行することができ、その変動演出に対する興味が失われることがない。

20

【2347】

なお、本例では、タイミング t_1 での入賞口への入球よりも1つ前に入球した時点で、事前告知時の動作を実行しているが、それよりも前の入球（例えば、5つ前の入球）から実行する等、特定値に達するよりも前のタイミングであれば、事前告知時の動作はどのようなタイミングで実行しても良い。また、タイミング t_1 での入賞口への入球よりも前において、所定回数の入球や特別図柄の変動表示があるごとに、事前告知時の動作を実行するようにしてもよい。また、事前告知時の動作の別例として、電源投入してから一定時間あるいは、電源投入後の常時に、その時の出玉量に基づいて「遊技制限まで残り + ○○発」を表示して、打ち止め状態とされるまでの目安を遊技者に認識させるようにしても良い。

30

【2348】

次に、タイミング t_1 の時点で、入賞口への入球に基づく賞球の払い出しにより出玉量が特定値に達すると判断するが、主制御基板 1310 がその入賞口への入球を検出したときには、打ち止めフラグを ON とし、「遊技停止」と「発射停止」の両方を行う制限パターン 3 が適用された「打ち止め状態」に移行している。そして、打ち止め状態では、遊技球の発射が不能とされ、主制御基板 1310 側での遊技（主遊技）を進行させることが不能な打ち止め状態としている。つまり、打ち止め状態では、特別図柄の変動表示や大当たり遊技を実行することがなく、仮に始動入賞があったとしても、特別図柄の変動表示を新たに開始することがない。

40

【2349】

また、演出表示装置 1600、ランプ A ~ C、スピーカ、可動体については、タイミング t_1 から所定時間が経過した後に、進行不能時の動作を実行している。具体的には、演出表示装置 1600 では、進行不能表示として、「遊技制限中」というメッセージを表示するようにし、ランプ A、B では、進行不能用の発光として、単色で、LED が点灯や点滅を行うようにし、スピーカからは、進行不能用の音として、「1日の出玉制限に達したので遊技を制限しています」という音声を出力するようにしている。

【2350】

また、ランプ C では、機能表示ユニット 1400 として、状態表示器、普通図柄表示器

50

、普通保留表示器、第一特別図柄表示器、第一特別保留数表示器、第二特別図柄表示器、第二特別保留数表示器、ラウンド表示器などを備えているが、それらの全てのLEDが点灯するようにしている。ただし、別例として、機能表示ユニット1400に、打ち止め報知専用のLEDを設けるようにし、打ち止め状態では、その打ち止め報知専用のLEDを点灯し、それ以外のLEDを消灯するようにしてもよい。

【2351】

また、可動体については、タイミングt1から所定時間が経過した後に、動作することがない動作不能状態にしている。例えば、タイミングt1から所定時間が経過するよりも前に、可動体が動作中である場合には、タイミングt1から所定時間が経過した時点で、可動体を動作途中で強制停止している。ただし、別例として、可動体については、タイミングt1から所定時間が経過した後に、初期位置でない可動体を初期位置に戻してから、可動体を停止するようにしてもよい。これにより、タイミングt1から所定時間が経過した時点で、可動体が演出表示装置1600の表示領域の前方に位置していたとしても、タイミングt1から所定時間が経過した後に、可動体が初期位置に戻ることとなり、演出表示装置1600で実行されている進行不能表示を見逃しにくくすることができる。

10

【2352】

なお、本例では、タイミングt1の時点で、打ち止め状態に移行しているが、演出表示装置1600、ランプA～C、スピーカ、可動体については、タイミングt1から所定時間が経過した後に、進行不能時の動作を実行している。これは、タイミングt1の時点で、入賞口への入球があった場合には、その後に入賞口への入球に基づく賞球が払い出されることになるが、タイミングt1から所定時間が経過した後に、進行不能時の動作を実行することで、入賞口への入球に基づく賞球が払い出されるのを待って、進行不能時の動作を実行することができ、違和感が生じることを防止することができる。ただし、演出表示装置1600、ランプA～C、スピーカ、可動体については、タイミングt1の時点から、進行不能時の動作を実行するようにしてもよい。

20

【2353】

また、外部端子板からは、タイミングt1の時点で、打ち止め状態に移行するとともに、セキュリティ信号を出力している。このセキュリティ信号については、異常の検出や、設定値の設定変更や設定値の確認表示中であるときに出力するものであり、打ち止め状態に移行した場合にも、同じセキュリティ信号を出力している。つまり、打ち止め状態では、異常の検出や、設定値の設定変更や設定値の確認表示中でないにもかかわらず、強制的にセキュリティ信号を出力する強制出力状態にしている。これにより、打ち止め状態では、ホールコンピュータに対してセキュリティ信号が出力されて、ホール側では、打ち止め状態に移行している旨を把握することができる。

30

【2354】

また、本例では、タイミングt1の時点で、打ち止め状態に移行するとともに、セキュリティ信号を出力しているが、タイミングt1の時点で、例えば、異常の検出に基づくセキュリティ信号が出力中である場合には、その出力中のセキュリティ信号を終了させて新たにセキュリティ信号を出力することがなく、出力中のセキュリティ信号を継続して出力するようにしている。これにより、ホール側では、異常の検出が終了したとの誤認を生じることがない。

40

【2355】

また、本例では、外部端子板から、ホールコンピュータに対してセキュリティ信号の他に、遊技状態、入賞口への入球、賞球の払い出しなどを伝える各種信号を出力している。そして、タイミングt1の時点で、そのような各種信号が出力中である場合には、その出力中の各種信号を終了させてから、セキュリティ信号を出力するようにしている。これにより、ホール側では、打ち止め状態に移行している旨を確実に把握することができる。

【2356】

また、タイミングt1の時点で、打ち止め状態に移行した後は、遊技者がハンドル160を操作したときに、遊技領域5aへ遊技球を発射することを不能にしている。ただし

50

、本例では、出玉量が特定値に達したときに、「遊技停止」と「発射停止」の両方を行う制限パターン3が選択されている場合であり、出玉量が特定値に達したときに、「遊技停止」のみを行い、「発射停止」を行わない制限パターン1が選択されている場合には、打ち止め状態に移行した後において、遊技者がハンドル160を操作したときに、遊技領域5aへ遊技球を発射することを可能にすることとなる。

【2357】

また、タイミングt1の時点で、打ち止め状態に移行した後は、入球口（入賞口、アウト口）に入球した遊技球Bの球数（入球数）と、賞球として払い出される遊技球Bの球数（払出数）とを計数の対象としていない。つまり、入球数に対する払出数の割合に関する演算を行うことを不能にし、ベースモニタに表示されているベース値に反映しないようにしている。ただし、入球口（入賞口、アウト口）に入球した遊技球Bの球数（入球数）については、計数の対象とし、入球数に対する払出数の割合に関する演算を行うことで、ベースモニタに表示されているベース値に反映するようにしてもよい。

10

【2358】

また、タイミングt1の時点で、打ち止め状態に移行した後は、タイミングt1よりも前に入賞口への入球を検出したものについては、賞球として所定数の遊技球を払い出すことを可能とし、賞球として払い出される遊技球の球数の分だけ、遊技者の持ち球数に加算することを可能にしている。これにより、出玉量が特定値になるまでの遊技球の球数の分だけは、遊技者が賞球を得ることができる。一方、タイミングt1の時点で、打ち止め状態に移行した後に、入賞口への入球を検出したものについては、賞球として所定数の遊技球を払い出すことがなく、遊技者の持ち球数に加算することもない。ただし、タイミングt1の時点で、打ち止め状態に移行した後は、入賞口への入球を検出しないように構成してもよく、そもそも入賞口への入球を検出しない場合にも同じく、入賞口への入球があったとしても、賞球として所定数の遊技球を払い出すことがなく、遊技者の持ち球数に加算することもない。

20

【2359】

なお、本例では、タイミングt1の時点で、入賞口への入球を検出したときに、その入賞口への入球に基づく賞球が払い出されていないものの、入賞口への入球に基づく賞球の払い出しにより出玉量が特定値に達すると判断し、打ち止め状態に移行しているが、別の手法を採用してもよい。例えば、タイミングt1の時点で、入賞口への入球を検出したときには、打ち止め状態に移行しないで、その入賞口への入球に基づく賞球の払い出しが完了して出玉量が特定値に達したときに、打ち止め状態に移行するようにしてもよい。これにより、入賞口への入球に基づく賞球の払い出しが完了し、出玉量が特定値に達するのを待って、打ち止め状態に移行することができ、違和感が生じることを防止することができる。

30

【2360】

また、本例では、タイミングt1の時点で、打ち止め状態に移行した後は、磁気や振動などの異常を検出したか否かの異常判定を行っていない。つまり、打ち止め状態に移行した後は、異常を検出したとしても、異常判定を行っていないことから、異常が発生したことを外部に伝える異常報知を実行していない。このように、打ち止め状態に移行した後は、異常報知よりも優先して、打ち止め状態に対応する進行不能時の動作を実行することで、遊技者やホール管理者に対して、打ち止め状態に移行した旨を確実に認識させることができる。ただし、タイミングt1の時点で、打ち止め状態に移行した後は、磁気や振動などの異常を検出しないように構成してもよく、そもそも異常を検出しない場合にも同じく、異常が発生したとしても、その異常が発生したことを外部に伝える異常報知を実行することがない。

40

【2361】

次に、打ち止め状態に移行した後、タイミングt2の時点で、電源を遮断し、その後のタイミングt3の時点で、電源を再投入している。本例では、打ち止め状態に移行した後、電源遮断後の再投入時において、電源投入パターンとして、電源遮断時の遊技状態を維

50

持するとともに、出玉量および打ち止め状態を維持することとなる電源投入パターンを選択している。このため、タイミング t 3 の時点で、電源を再投入した後は、通常状態（打ち止め状態でない状態）に戻すことがなく、タイミング t 1 ~ t 2 と同じく、打ち止め状態を維持している。

【 2 3 6 2 】

また、打ち止め状態の態様としては、タイミング t 1 ~ t 2 における打ち止め状態と同じ態様を維持している。つまり、タイミング t 3 の時点で、電源を再投入した後は、打ち止め状態を維持することから、例えば、主制御基板 1 3 1 0 側での遊技（主遊技）を進行させることが不能な期間とし、演出表示装置 1 6 0 0、ランプ A ~ C、スピーカ、可動体については、進行不能時の動作を実行している。これにより、電源遮断後の再投入時に
10
において、遊技者やホール管理者に対して、打ち止め状態に復帰した旨を認識させることができる。なお、本例では、図示は省略するが、進行不能時の動作を実行する前に、スピーカから「出玉量、打ち止め状態は維持されています。」という音声を出力するとともに、演出表示装置 1 6 0 0 に「出玉量、打ち止め状態は維持されています」というメッセージ画像を一時的に表示するようにしている。また、ランプ A ~ C については、電源の再投入時に選択されている電源投入パターンに対応する発光色で LED が発光するようにしている。なお、スピーカから「出玉量、打ち止め状態は維持されています。」という音声を出力するとともに、演出表示装置 1 6 0 0 に「出玉量、打ち止め状態は維持されています」というメッセージ画像を表示する期間については省略するようによい。

【 2 3 6 3 】

なお、タイミング t 3 の時点で、電源を再投入した後は、演出表示装置 1 6 0 0 では、進行不能表示として、「遊技制限中」というメッセージを表示しているが、タイミング t 1 ~ t 2 における打ち止め状態とは、メッセージ内容を変更してもよい。また、「遊技制限中」の表示と同時、あるいはそれに先立って、「出玉量、打ち止め状態は維持されています」という表示を行うようにしており、次の営業日等に電源が投入された際に、前日からの引き続きであることをホール管理者に認識させることができ、突然に打ち止め状態となっている状況でホール管理者が混乱することを抑制できる。

【 2 3 6 4 】

また、打ち止め状態における電源遮断後の再投入でなく、通常の電源投入時においては、スピーカから、通常の電源投入音を出力している。しかしながら、本例では、タイミング t 3 の時点で、電源を再投入した後において、スピーカから「出玉量、打ち止め状態は維持されています。」という音声を出力しているものの、通常の電源投入音を出力していない。このように、電源の再投入時に打ち止め状態に復帰した場合には、通常の電源投入音よりも優先して、スピーカから「出玉量、打ち止め状態は維持されています。」という音声を出力することで、遊技者やホール管理者に対して、打ち止め状態に復帰した旨を確実に認識させることができる。

【 2 3 6 5 】

また、打ち止め状態における電源遮断後の再投入でなく、通常の電源投入時においては、可動体については、その可動体が正常に動作するか否かや、初期位置に合わせるための初期動作を行っている。しかしながら、本例では、タイミング t 3 の時点で、電源を再投入した後において、可動体については、動作を停止しており、初期動作を行っていない。このように、電源の再投入時に打ち止め状態に復帰した場合には、可動体が初期動作を行わないことで、通常状態（打ち止め状態でない状態）に戻されていない旨を認識させることができる。ただし、タイミング t 3 の時点で、電源を再投入した後において、可動体については、初期動作を行うようにしてもよい。

【 2 3 6 6 】

図 1 2 7 は、電源遮断後の再投入時に遊技の制限を解除した場合におけるパチンコ機の拳動を示すタイムチャートである。上記の説明では、出玉量が特定値に達して打ち止め状態に移行した後、電源遮断後の再投入時において、電源遮断時の遊技状態を維持するとともに、出玉量および打ち止め状態を維持しているが、本例では、電源遮断後の再投入時に
40
30
40
50

において、電源遮断時の遊技状態をクリア（初期化）するとともに、出玉量および打ち止め状態をクリア（初期化）している。具体的には、打ち止め状態に移行した後、電源遮断後の再投入時において、電源投入パターンとして、電源遮断時の遊技状態をクリア（初期化）するとともに、出玉量および打ち止め状態をクリア（初期化）することとなる電源投入パターンを選択している。ここでは、タイミング t 2 の時点で、電源を遮断するまでは、上記の説明と同じであるため、タイミング t 3 の時点で、電源を再投入する以降について説明している。

【 2 3 6 7 】

図 1 2 7 に示すように、打ち止め状態で電源遮断した後、タイミング t 3 の時点で、電源を再投入しているが、その電源遮断後の再投入時には、電源投入パターンとして、電源遮断時の遊技状態をクリア（初期化）するとともに、出玉量および打ち止め状態をクリア（初期化）することとなる電源投入パターンを選択している。このため、タイミング t 3 の時点で、電源を再投入した後には、打ち止めフラグが OFF になり、打ち止め状態を維持しないが、通常状態（打ち止め状態でない状態）に復帰するよりも前には、通常状態（打ち止め状態でない状態）への復帰を待機する復帰待ち状態に制御している。そして、復帰待ち状態では、主制御基板 1 3 1 0 側での遊技（主遊技）を進行させることが不能な期間としている。つまり、打ち止め状態では、特別図柄の変動表示や大当り遊技を実行することがなく、仮に始動入賞があったとしても、特別図柄の変動表示を新たに開始することがない。

【 2 3 6 8 】

また、演出表示装置 1 6 0 0、ランプ A ~ C、スピーカ、可動体については、タイミング t 3 の時点で、復帰時の動作を実行している。具体的には、演出表示装置 1 6 0 0 では、復帰表示として、「出玉量、打ち止め状態をクリアしました」というメッセージを表示するようにし、ランプ A ~ C では、復帰用発光として、電源の再投入時に選択されている電源投入パターンに対応する発光色で LED が発光するようにし、スピーカからは、復帰音として、「出玉量、打ち止め状態をクリアしました。」という音声を出力するようにしている。

【 2 3 6 9 】

また、可動体については、タイミング t 3 の時点で、動作することがない動作不能状態にしている。

【 2 3 7 0 】

また、外部端子板からは、打ち止め状態に移行した場合と同じく、タイミング t 3 の時点で、セキュリティ信号を出力している。つまり、復帰待ち状態では、異常の検出や、設定値の設定変更や設定値の確認表示中でないにもかかわらず、強制的にセキュリティ信号を出力する強制出力状態にしている。これにより、復帰待ち状態では、ホールコンピュータに対してセキュリティ信号が出力されて、ホール側では、打ち止め状態が解除される可能性を把握することができる。

【 2 3 7 1 】

また、タイミング t 3 の時点で、復帰待ち状態に移行した後には、遊技者がハンドル 1 6 0 を操作したときに、遊技領域 5 a へ遊技球を発射することを不能にしている。なお、詳しくは上記したが、出玉量が特定値に達したときに、「遊技停止」のみを行い、「発射停止」を行わない制限パターン 1 が選択されている場合には、打ち止め状態に移行した後において、遊技者がハンドル 1 6 0 を操作したときに、遊技領域 5 a へ遊技球を発射することを可能にしているが、このような場合にも、タイミング t 3 の時点で、復帰待ち状態に移行した後には、遊技者がハンドル 1 6 0 を操作したときに、遊技領域 5 a へ遊技球を発射することを不能にしている。

【 2 3 7 2 】

また、タイミング t 3 の時点で、復帰待ち状態に移行した後には、入球口（入賞口、アウト口）に入球した遊技球 B の球数（入球数）と、賞球として払い出される遊技球 B の球数（払出数）とを計数の対象としていない。つまり、入球数に対する払出数の割合に関す

10

20

30

40

50

る演算を行うことを不能にし、ベースモニタに表示されているベース値に反映しないようにしている。

【2373】

また、タイミングt3の時点で、復帰待ち状態に移行した後は、入賞口への入球を検出したとしても、賞球として所定数の遊技球を払い出すことがなく、遊技者の持ち球数に加算することもない。ただし、タイミングt3の時点で、復帰待ち状態に移行した後は、入賞口への入球を検出しないように構成してもよく、そもそも入賞口への入球を検出しない場合にも同じく、入賞口への入球があったとしても、賞球として所定数の遊技球を払い出すことがなく、遊技者の持ち球数に加算することもない。

【2374】

次に、タイミングt3から所定時間（例えば5秒）が経過した後のタイミングt4では、復帰待ち状態を終了し、主制御基板1310側での遊技状態を通常状態（打ち止め状態でない状態）に移行している。ここでは、通常状態（打ち止め状態でない状態）の態様として、タイミングt1よりも前の通常状態（打ち止め状態でない状態）と同じ態様にしており、打ち止め状態における遊技の制限が解除されている。なお、復帰待ち状態を終了させるタイミングは、タイミングt3から所定時間（例えば5秒）が経過することに限らず、ホール管理者が所定の再開操作を行うことを契機としてもよい。再開操作としては、例えば、タイミングt3における電源投入の操作が電源投入パターン3の場合、設定キースイッチを初期位置（つまり、設定キースイッチをOFFする設定キーシリンダの回転位置）へ戻すように反時計方向へ向かって60度回転操作してOFF操作することが例示できる。

【2375】

なお、タイミングt4の時点で、通常状態（打ち止め状態でない状態）に復帰した後は、ランプA～Cでは、電源投入時の初期発光を実行している。なお、打ち止め状態における電源遮断後の再投入でなく、通常の電源投入時においても同様に、ランプA～Cでは、電源投入時の初期発光を実行している。

【2376】

また、タイミングt4の時点で、通常状態（打ち止め状態でない状態）に復帰した後は、スピーカからは、通常の電源投入音を出力している。なお、打ち止め状態における電源遮断後の再投入でなく、通常の電源投入時においても同様に、スピーカからは、通常の電源投入音を出力している。

【2377】

また、タイミングt4の時点で、通常状態（打ち止め状態でない状態）に復帰した後は、可動体については、その可動体が正常に動作するか否かや、初期位置に合わせるための初期動作を行っている。なお、打ち止め状態における電源遮断後の再投入でなく、通常の電源投入時においても同様に、可動体の初期動作を行っている。ただし、可動体については、通常状態（打ち止め状態でない状態）に復帰よりも前のタイミングt3の時点で、初期動作を行うようにしてもよい。これにより、通常状態（打ち止め状態でない状態）に復帰するよりも前に、可動体の初期動作を完了することができ、その復帰直後から、変動演出（変動パターンに基づく演出）に対応する動作を行うことができる。

【2378】

また、外部端子板からは、復帰待ち状態におけるタイミングt3の時点で、セキュリティ信号を出力しているが、タイミングt4から所定時間が経過するまでの間には、通常状態（打ち止め状態でない状態）に復帰しているものの、セキュリティ信号の出力を継続している。これにより、復帰待ち状態が短時間で終了したとしても、ホールコンピュータに対するセキュリティ信号の出力を継続することから、ホール側では、打ち止め状態が解除される可能性を把握することができる。

【2379】

なお、本例では、打ち止め状態で電源遮断した後、タイミングt3の時点で、電源を再投入しているが、その電源遮断後の再投入時には、復帰待ち状態に制御した後、通常状態

10

20

30

40

50

(打ち止め状態でない状態)に復帰している。ただし、別例として、電源遮断後の再投入時には、復帰待ち状態に制御することなく、通常状態(打ち止め状態でない状態)に復帰するようにしてもよい。これにより、電源遮断後の再投入時には、その直後から、遊技を開始することができる。

【2380】

(大当り遊技中や特別図柄の変動表示中に出玉量が特定値に達する場合における演出例)

本例では、出玉量が特定値に達したときに、遊技の制限を実行している。その出玉量のうち、出玉量Aについては、打ち止め用カウンタがもっとも多くなった時点での値と、打ち止め用カウンタがもっとも少なくなった時点での値との差分であり、出玉量Bについては、予め定められた初期値である0と、打ち止め用カウンタがもっとも多くなった時点での値との差分であり、いずれも、持ち球数がもっとも多くなった時点での値が関与している。そして、大当り遊技中に大入賞口2005に遊技球が入球したときや、特別図柄の変動表示中や非変動表示中に大入賞口2005以外の入賞口(一般入賞口2001、普通入賞口2002、第一始動口2003、第二始動口2004)に遊技球が入球したときには、賞球の払い出しにより払出数が増加して打ち止め用カウンタが増加することから、それらの入球したタイミングで、出玉量が特定値に達することが確定し、遊技の制限を実行することとなる。ここでは、まず、大当り遊技中に大入賞口2005に遊技球が入球したタイミングで出玉量が特定値に達する場合における具体的な演出例について説明し、続いて、特別図柄の変動表示中に一般入賞口2001に遊技球が入球したタイミングで出玉量が特定値に達する場合における具体的な演出例について説明する。

【2381】

図128は、大当り遊技中に大入賞口に遊技球が入球したタイミングで出玉量が特定値に達する場合における具体的な演出例である。なお、本例では、上述した「特定値」として80000が設定され、上述した「制限パターン」として、制限パターン1あるいは制限パターン3が選択されているときの例である。すなわち、制限パターン1が設定されていれば、出玉量が特定値(80000発)に達したときに「遊技停止」を伴う打ち止め状態となり、制限パターン3が設定されていれば、出玉量が特定値(80000発)に達したときに「遊技停止」と「発射停止」を伴う打ち止め状態となるものである。また、本例では、特別図柄の抽選結果が大当りになった場合に、大入賞口2005や役物入賞口2006を開閉する10ラウンドの大当り遊技を付与し、大当り遊技の終了後には高確率状態を付与するものとしている。

【2382】

図128(A)に示すように、演出表示装置1600では、特別図柄の変動表示に対応した変動演出(変動パターンに基づく演出)を実行し、演出表示装置1600の中央領域において、装飾図柄の変動表示を行っている。ここでは、特別図柄の抽選結果に応じて、或いは、第一V入賞口2007や第二V入賞口2008への遊技球Bの受入れ、等により高確率状態が継続する「連荘モード」中において、特別図柄の抽選結果が当りになることで、演出表示装置1600の中央領域において、装飾図柄の停止図柄として「777」を表示している。また、演出表示装置1600の右上領域では、第二装飾図柄の変動表示が行われているが、特別図柄の抽選結果が当りになることで、第二装飾図柄の停止図柄として「○」を表示している。また、演出表示装置1600の左下領域では、第一始動口2003または第二始動口2004に遊技球が入球したものの特別図柄の変動表示が待機されている分だけ保留表示を表示している。また、演出表示装置1600の右下領域では、「連荘モード」中である旨を示す「連荘モード」のメッセージを表示するとともに、大当り遊技中に演出表示装置1600よりも右側の遊技領域5aに設けられる大入賞口2005への遊技球の入球を狙うように指示する「右打」の矢印を表示している。

【2383】

図128(B)に示すように、大当り遊技の開始時には、演出表示装置1600の中央領域において、「スペシャルボーナス!Vを狙え!」のメッセージを表示し、大当り遊技中に大入賞口2005や役物入賞口2006の開閉を開始するとともに、大当り遊技中に

第一V入賞口2007や第二V入賞口2008へ遊技球が入球することを狙うべき旨を伝えている。

【2384】

図128(C)に示すように、大当り遊技の実行中には、演出表示装置1600の左上領域において、現在のラウンド数を表示するとともに、演出表示装置1600の中央領域において、「連荘モード」中に大入賞口2005へ遊技球が入球することにより払い出されたトータルの賞球数を表示している。ここでは、現在のラウンド数として「3R」を表示するとともに、トータルの賞球数として「18000発GET」を表示している。

【2385】

本例では、主制御基板1310側で出玉量が特定値に達して遊技の制限を実行するよりも前に、出玉量が特定値に達するまでの残り球数を主制御基板1310側で監視するようにし、その残り球数が「+1500発」となる大入賞口2005への遊技球の入球時に事前フラグをONとして、その事前フラグのON情報を主制御基板1310から周辺制御基板1510側に送信するようにしている。そして、周辺制御基板1510側では、事前フラグのON情報を受けて、出玉量が特定値に達するまでの間(残り球数が0になるまでの間)、事前告知時の動作を継続して実行している。なお、出玉量の演算については、主制御基板1310側で発射数と払出数との差分である打ち止め用カウンタに基づいて算出している。つまり、出玉量が特定値に達するまでの残り球数については、発射数が多くなるほど残り球数が増加し、払出数が多くなるほど残り球数が減少することとなる。また、事前告知時の動作については、出玉量が特定値に達するよりも前の所定の数値(本例では、出玉量が特定値に達するまでの残り球数が1500発の状態、つまり出玉量が78500発に達した状態)になった後、出玉量が特定値に達するまでの間、継続して実行することで、遊技者が遊技の制限に関する情報を見逃すことがない。

【2386】

また、本例では、一旦事前告知を行った場合には、その後に出玉量が特定値に達するまでの残り球数が所定の数値(残り1500発)を上回った場合であっても、事前告知を終了することなく出玉量が特定値に達するまで継続することとしている。具体的に、事前フラグのON情報を主制御基板1310から周辺制御基板1510側に送信した後に発射数だけが增加して、出玉量が特定値に達するまでの残り球数が所定の数値(残り1500発)を上回った場合であっても、主制御基板1310側では、事前フラグをOFFにすることなくONを維持したままにしている。これにより、出玉量が特定値に達するまでの残り球数が1500発の状態に達した後に、残り球数が1500発を上回り、その後に再び残り球数が1500発の状態に達した場合等であっても、主制御基板1310側で事前フラグの切り替えが頻発せず、何度も事前フラグのON情報を周辺制御基板1510側に送信されてしまうことを抑制し、制御負担および制御複雑化を回避できる。

【2387】

図128(D)に示すように、大当り遊技中に大入賞口2005へ遊技球が入球することにより、出玉量が特定値に達するまでの残り球数が「+1500発」となった場合には、演出表示装置1600の上領域において、事前告知時の動作として、出玉量が特定値に達するまでの残り球数を伝える「遊技制限まで残り+1500発」という事前告知表示を表示している。ここでは、現在のラウンド数として最終の「10R」を表示するとともに、トータルの賞球数として「18800発GET」を表示している。そして、演出表示装置1600には、事前告知表示を表示するよりも前から継続して、左上領域に現在のラウンド数、上領域に「連荘モード」中に大入賞口2005へ遊技球が入球することにより払い出されたトータルの賞球数、右上領域に第二装飾図柄の停止図柄、右下領域に「右打」の矢印を表示しているが、「遊技制限まで残り+1500発」という事前告知表示については、背景画像に重なるように表示されるものの、それら実行中の大当り遊技に関する重要な情報表示とは重ならないように表示されている。具体的に、本例では、「現在のラウンド数」、「トータルの賞球数」、「「右打」の矢印」については、遊技者に認知させるべき重要な情報表示であるため、これらの情報表示とは重ならない位置に事前告知表示が

10

20

30

40

50

表示されるようになっている。なお、これら情報表示については、その全てが重なってしまい遊技者が視認不能になるものでなく情報表示の内容が認識できる程度であれば、情報表示の少なくとも一部に事前告知表示が重なるようにしてもよい。これにより、実行中の大当たり遊技に関する情報表示を見逃すことがなく、大当たり遊技中における遊技をスムーズに行うことができる。なお、可動体については、大当たり遊技中に演出表示装置 1600 の前面に向けて動作することが可能であるが、「遊技制限まで残り + 1500 発」という事前告知表示の表示中においては、その前面に向けて可動体を動作するようにしてもよい。これにより、大当たり遊技中における遊技の興趣が低下することを防止することができる。

【2388】

図 128 (E) に示すように、大当たり遊技の終了時には、演出表示装置 1600 の中央領域において、「連荘モード継続！(10回目)」のメッセージを表示し、大当たり遊技の終了後に再び高確率状態が継続する旨(「連荘モード」が継続する旨)を伝えている。ここで、大当たり遊技終了時にも、大当たり遊技中と同じく「遊技制限まで残り + 1500 発」という事前告知表示を表示している。なお、この「連荘モード継続！(10回目)」のメッセージを表示についても遊技者に認知させるべき重要な情報表示であるため、こうした情報表示とは重ならない位置に事前告知表示が表示されるようになっている。なお、これら情報表示については、その全てが重なってしまい遊技者が視認不能になるものでなく情報表示の内容が認識できる程度であれば、情報表示の少なくとも一部に事前告知表示が重なるようにしてもよい。

【2389】

図 128 (F) に示すように、「連荘モード」中には、再び特別図柄の変動表示に対応した変動演出(変動パターンに基づく演出)を実行すると、演出表示装置 1600 の中央領域において、装飾図柄の変動表示を行っている。また、演出表示装置 1600 の右上領域では、第二装飾図柄の変動表示を行っている。また、演出表示装置 1600 の左下領域では、4つの保留表示が表示されているが、当りの可能性が高い保留表示に対しては、その態様を変化させることが可能になっている。また、装飾図柄の変動表示中においては、設定調節ボタン 204 の操作により音量や光量の調整を可能にしているが、音量や光量の調整中には、演出表示装置 1600 の左領域において、その調整中の音量や光量に対応する画像を表示している。なお、調整中の音量や光量に対応する画像は、設定調節ボタン 204 の操作により表示が開始され、表示開始から一定時間の経過後に消去されるようになっている。

【2390】

また、「連荘モード」中における装飾図柄の変動表示中には、大当たり遊技中と同じく「遊技制限まで残り + 1500 発」という事前告知表示を表示している。そして、演出表示装置 1600 には、中央領域に装飾図柄の変動表示、右上領域に第二装飾図柄の変動表示、右下領域に「連荘モード」のメッセージおよび「右打」の矢印、左下領域に保留表示、左領域に音量や光量に対応する画像を表示しているが、「遊技制限まで残り + 1500 発」という事前告知表示については、背景画像に重なるように表示されるものの、それら実行中の変動遊技などに関する重要な情報表示とは重ならないように表示されている。具体的に、本例では、「装飾図柄の変動表示」、「第二装飾図柄の変動表示」、「連荘モード」のメッセージ、「右打」の矢印、「保留表示」、「音量や光量に対応する画像」については、遊技者に認知させるべき重要な情報表示であるため、これらの情報表示とは重ならない位置に事前告知表示が表示されるようになっている。なお、これら情報表示については、その全てが重なってしまい遊技者が視認不能になるものでなく情報表示の内容が認識できる程度であれば、情報表示の少なくとも一部に事前告知表示が重なるようにしてもよい。これにより、実行中の変動遊技に関する情報表示を見逃すことがなく、変動遊技中における遊技をスムーズに行うことができる。なお、可動体については、変動遊技中に演出表示装置 1600 の前面に向けて動作することが可能であるが、「遊技制限まで残り + 1500 発」という事前告知表示の表示中においては、その前面に向けて可動体を動作するようにしてもよい。これにより、変動遊技中における遊技の興趣が低下すること

10

20

30

40

50

を防止することができる。

【 2 3 9 1 】

図 1 2 8 (G) に示すように、「連荘モード」中において、再び特別図柄の抽選結果が当りになったときには、演出表示装置 1 6 0 0 の中央領域において、装飾図柄の停止図柄として「 7 7 7 」を表示している。ここでも、「遊技制限まで残り + 1 5 0 0 発」という事前告知表示については、背景画像に重なるように表示されるものの、装飾図柄の停止図柄である「 7 7 7 」の表示（重要な情報表示の一種）とは重ならないように表示されており、装飾図柄の停止図柄である「 7 7 7 」の表示を遊技者が視認可能にしている。

【 2 3 9 2 】

図 1 2 8 (H) に示すように、再び大当り遊技を開始するときには、演出表示装置 1 6 0 0 の中央領域において、「スペシャルボーナス！ V を狙え！」のメッセージを表示し、大当り遊技中に大入賞口 2 0 0 5 や役物入賞口 2 0 0 6 の開閉を開始するとともに、大当り遊技中に第一 V 入賞口 2 0 0 7 や第二 V 入賞口 2 0 0 8 へ遊技球が入球することを狙うべき旨を伝えている。この時点では、前回の大当り遊技中と同じく「遊技制限まで残り + 1 5 0 0 発」という事前告知表示を表示している。ここでも、「遊技制限まで残り + 1 5 0 0 発」という事前告知表示については、背景画像に重なるように表示されるものの、「スペシャルボーナス！ V を狙え！」のメッセージ（重要な情報表示の一種）とは重ならないように表示されており、「スペシャルボーナス！ V を狙え！」のメッセージを遊技者が視認可能にしている。

【 2 3 9 3 】

図 1 2 8 (I) に示すように、大当り遊技の実行中には、演出表示装置 1 6 0 0 の左上領域において、現在のラウンド数を表示するとともに、演出表示装置 1 6 0 0 の中央領域において、「連荘モード」中に大入賞口 2 0 0 5 へ遊技球が入球することにより払い出されたトータルの賞球数を表示している。ここでは、現在のラウンド数として「 1 0 R 」を表示するとともに、トータルの賞球数として「 1 9 9 0 0 発 G E T 」を表示している。この時点では、大当り遊技中における賞球の払い出しにより出玉量が特定値に達するまでの残り球数が減少し、「遊技制限まで残り + 1 0 発」という事前告知表示を表示している。

【 2 3 9 4 】

本例では、出玉量が特定値に達して遊技の制限を実行するよりも前に、出玉量が特定値に達するまでの残り球数を監視しているが、大当り遊技中に大入賞口 2 0 0 5 へ遊技球が入球することに基づく賞球の払い出しにより、残り球数が「 + 0 発」になる場合には、出玉量が特定値に達することで打ち止めフラグを ON とし、所定のクリア条件が成立するまでの間、打ち止め状態に移行するとともに、進行不能時の動作を実行している。そして、打ち止め状態に移行した時点で、実行中の大当り遊技を停止（中断）することで大入賞口 2 0 0 5 を強制的に閉鎖するようにし、それ以上に大入賞口 2 0 0 5 へ遊技球が入球することがなく、遊技の制限を開始している。

【 2 3 9 5 】

図 1 2 8 (J) に示すように、大当り遊技中に大入賞口 2 0 0 5 へ遊技球が入球することに基づく賞球の払い出しにより、出玉量が特定値に達するまでの残り球数が「 + 0 発」になった時点（打ち止め状態への移行時）では、演出表示装置 1 6 0 0 の上領域において、事前告知時の動作として、出玉量が特定値に達するまでの残り球数を伝える「遊技制限まで残り + 0 発」という事前告知表示を所定時間（本例では 5 秒）表示している。ここでは、現在のラウンド数として「 1 0 R 」を表示するとともに、トータルの賞球数として「 1 9 9 1 5 発 G E T 」を表示している。そして、「遊技制限まで残り + 0 発」という事前告知表示が表示されてから所定時間（本例では 5 秒）が経過すると、図 1 2 8 (K) に示す打ち止め状態に対応する画像が表示される。

【 2 3 9 6 】

本例では、大入賞口 2 0 0 5 へ遊技球が入球することにより払い出される賞球の分だけ、演出表示装置 1 6 0 0 に表示されているトータルの賞球数や事前告知表示の内容に反映されているが、トータルの賞球数や事前告知表示の内容については、出玉量が特定値に達

10

20

30

40

50

することとなる大入賞口 2005 へ遊技球が入球した時点でなく、その賞球の分がトータルの賞球数や事前告知表示の内容に反映されてから所定時間（本例では 5 秒）が経過するまでの間、継続して表示している。これにより、出玉量が特定値に達したか否かに関する情報を見逃すことがなくなり、その後打ち止め状態が開始される理由を遊技者に確実に認知させることができる。また、出玉量が特定値に達するまでの残り球数が「+0 発」になる直前には、「遊技制限まで残り +10 発」という事前告知表示を表示しているが、大入賞口 2005 へ遊技球が入球することにより払い出される賞球（本例では 15 個）の分については、賞球数が特定値に達するまでの残り球数を超えたとしても、その超過分の賞球（本例では 5 個）を払い出すようにしている。これにより、大入賞口 2005 へ遊技球が入球したにもかかわらず、賞球数が特定値を超えた分だけ賞球が払い出されないといったことがなく、遊技者が不満を生じにくくすることができる。ただし、不正防止の観点で出玉量を監視することを重視する場合には、賞球数が特定値を超えた分については、超過分の賞球を払い出さないようにしてもよい。

10

【2397】

上記では、トータルの賞球数や事前告知表示の内容については、出玉量が特定値に達した時点でなく、その賞球の分がトータルの賞球数や事前告知表示の内容に反映されるまでの間、継続して表示しているが、出玉量が特定値に達した時点で、終了するようにし、打ち止め状態に対応する画像を表示してもよい。つまり、図 128（J）に示す画像を表示せず、後述する図 128（K）に示す画像に進行してもよい。これにより、出玉量が特定値に達した時点で、打ち止め状態に移行するが、それと同時に、打ち止め状態に対応する画像を表示することで、打ち止め状態に移行した旨を即座に把握することができる。

20

【2398】

また、出玉量が特定値に達した時点で、打ち止め状態に移行し、遊技の制限を実行することから、遊技者が誤って遊技球を発射しないように、打ち止め状態に対応する画像が表示された後には遊技球の発射を促進する「右打」の矢印については遊技者が視認できないようにすることが好ましく、本例では消去するようにしている。また、その他の状況下においても、遊技球の発射を促進する表示（例えば右打ち表示、左打ち表示、V を狙え！の表示等）を行っているときに、出玉量が特定値に達した場合には、その時点で遊技球の発射を促進する表示は遊技者が視認できないようにしている（消去している）。

【2399】

図 128（K）に示すように、出玉量が特定値に達して遊技の制限を実行すると、演出表示装置 1600 では、打ち止め状態に対応する画像が表示される。打ち止め状態に対応する画像としては、「遊技制限」というメッセージを表示し、それに伴い「1 日の出玉制限 80000 発に達したので遊技を制限しています。」、「係員をお呼び下さい。」、「精算ボタンは有効です。」というメッセージを表示している。なお、ここでの精算ボタンとは、精算処理を実行するための計数ボタンスイッチ 180 のことである。また、出玉量が特定値に達したよりも前に、演出表示装置 1600 では、現在のラウンド数や第二装飾図柄の停止図柄、トータルの賞球数や事前告知表示を表示しているが、そのような遊技に関する情報については、出玉量が特定値に達した後に「遊技制限」というメッセージを表示した時点で、表示しないようにし（視認できないようにし）、暗転した画面上にメッセージを表示するようにしている。これにより、出玉量が特定値に達して遊技の制限が実行されている旨を把握することができ、ホール管理者の操作によらなければ遊技の制限を解除できない旨を把握することができる。また、計数ボタンスイッチ 180 の操作により遊技者の持ち球数を精算することが可能である旨を把握することができる。

30

40

【2400】

上記では、出玉量が特定値に達したよりも前に、演出表示装置 1600 では、現在のラウンド数や第二装飾図柄の停止図柄、トータルの賞球数や事前告知表示を表示しているが、そのような遊技に関する情報については、出玉量が特定値に達することで、全てが認識不能となるように実行している。ただし、出玉量が特定値に達したときには、遊技に関する情報のうち、一部の情報については認識不能となるようにし、それ以外の情報について

50

は認識可能となるようにしてもよい。例えば、トータルの賞球数や事前告知表示については、遊技の制限を実行するか否かの情報であることから、認識不能となるようにし、現在のラウンド数や第二装飾図柄の停止図柄については、認識可能となるようにしてもよい。これにより、どのような状況下で出玉量が特定値に達したのかを、出玉量が特定値に達した後にも把握することができる。

【2401】

本例では、打ち止め状態が終了するための所定のクリア条件が成立するためには、電源遮断後に所定の電源投入パターンで再投入する必要がある。ここでは、電源投入時における電源投入パターンとして、電源遮断時の遊技状態を維持するとともに、出玉量および打ち止め状態を維持する電源投入パターンを選択した場合（本例では、制限クリアパターンテーブル1における電源投入パターン1、4、5、制限クリアパターンテーブル2における電源投入パターン4、5、制限クリアパターンテーブル3における電源投入パターン1、4、5を選択した場合）、電源遮断時の遊技状態をクリア（初期化）するとともに、出玉量および打ち止め状態をクリア（初期化）する電源投入パターンを選択した場合（本例では、制限クリアパターンテーブル1における電源投入パターン2、3、制限クリアパターンテーブル2における電源投入パターン2、3、制限クリアパターンテーブル3における電源投入パターン3を選択した場合）、電源遮断時の遊技状態を維持するとともに、出玉量および打ち止め状態をクリア（初期化）する電源投入パターンを選択した場合（本例では、制限クリアパターンテーブル2における電源投入パターン1、制限クリアパターンテーブル3における電源投入パターン2を選択した場合）について説明する。

【2402】

まず、打ち止め状態に移行した後、電源遮断後の再投入時において、電源遮断時の遊技状態を維持するとともに、出玉量および打ち止め状態を維持する電源投入パターンを選択した場合には、打ち止め状態としての遊技の制限が解除されておらず、演出表示装置1600では、図128（K）に示す画像を再び表示するようにしている。なお、本例では、図示は省略するが、図128（K）に示す画像を表示する前に、スピーカから「出玉量、打ち止め状態は維持されています。」という音声を出力するとともに、演出表示装置1600に「出玉量、打ち止め状態は維持されています」というメッセージ画像を一時的に表示するようになっている。ここで、演出表示装置1600に「出玉量、打ち止め状態は維持されています」というメッセージ画像を表示する専用の期間は省略するようにしてもよいが、出玉量と打ち止め状態の維持をホール管理者に認識させることを重視して、専用の期間は省略しつつも、図128（K）に示す画像とともに演出表示装置1600に「出玉量、打ち止め状態は維持されています」というメッセージ画像も表示するようにしてもよい。

【2403】

また、打ち止め状態に移行した後、電源遮断後の再投入時において、電源遮断時の遊技状態をクリア（初期化）するとともに、出玉量および打ち止め状態をクリア（初期化）する電源投入パターンを選択した場合には、出玉量および打ち止め状態がクリア（初期化）されることで、打ち止め状態としての遊技の制限が解除されている。ここで、出玉量および打ち止め状態をクリア（初期化）するときには、出玉量の演算に關与する打ち止め用カウンタ、払出数、発射数などの情報を全てクリア（初期化）している。また、打ち止め状態に移行する時点で中断した際の残りの大当り遊技に関する情報や、大当り遊技後の「連荘モード」（高確率状態）に関する情報については、打ち止め状態に移行した後や、電源遮断時に保持されているが、電源遮断後の再投入時において、そのような中断した際の残りの大当り遊技に関する情報や、大当り遊技後の「連荘モード」（高確率状態）に関する情報が失われることで、低確率状態で開始するものとしている。このため、図128（L）に示すように、演出表示装置1600では、装飾図柄が初期図柄で停止している初期画像を表示するようにしている。

【2404】

一方、打ち止め状態に移行した後、電源遮断後の再投入時において、電源遮断時の遊技

10

20

30

40

50

状態を維持するとともに、出玉量および打ち止め状態をクリア（初期化）する電源投入パターンを選択した場合には、出玉量および打ち止め状態がクリア（初期化）されることで、打ち止め状態としての遊技の制限が解除されている。また、打ち止め状態に移行する時点で中断した際の残りの大当り遊技に関する情報や、大当り遊技後の「連荘モード」（高確率状態）に関する情報については、打ち止め状態に移行した後や、電源遮断時に保持されているが、電源遮断後の再投入時においても、中断した際の残りの大当り遊技に関する情報や、大当り遊技後の「連荘モード」（高確率状態）に関する情報を維持することで、中断されたときの状態で遊技を再開するものとしている。このため、図128（L'）に示すように、演出表示装置1600では、大当り遊技の最終ラウンドが終了したエンディング期間である、「連荘モード」（高確率状態）に関する画像に復帰して表示するようにしている。なお、出玉量および打ち止め状態をクリア（初期化）する電源投入パターンを選択した場合には、電源遮断後の再投入後に遊技復帰させる前に、前回の遊技途中に復帰することを示す特別な復帰報知（遊技制限前の状態に復帰する旨の画像、音声）を行うようにしても良い。この特別な復帰報知は、上述した図125のタイミングt3～タイミングt4の復帰待ち状態における復帰表示や復帰用発光、復帰音に相当し、上述したように、スピーカから「出玉量、打ち止め状態をクリアしました。」という音声を出力することや、演出表示装置1600には「出玉量、打ち止め状態をクリアしました」というメッセージ画像を表示すること等が例示できる。

10

【2405】

図129は、特別図柄の変動表示中に一般入賞口に遊技球が入球したタイミングで出玉量が特定値に達する場合における具体的な演出例である。なお、本例では、上述した「特定値」として80000が設定され、上述した「制限パターン」として、制限パターン1あるいは制限パターン3が選択されているときの例である。すなわち、制限パターン1が設定されていれば、出玉量が特定値（80000発）に達したときに「遊技停止」を伴う打ち止め状態となり、制限パターン3が設定されていれば、出玉量が特定値（80000発）に達したときに「遊技停止」と「発射停止」を伴う打ち止め状態となるものである。

20

【2406】

図129（A）に示すように、演出表示装置1600では、特別図柄の変動表示に対応した変動演出（変動パターンに基づく演出）を実行し、演出表示装置1600の中央領域において、装飾図柄の変動表示を行っている。ここでは、特別図柄の抽選結果に応じて、或いは、第一V入賞口2007や第二V入賞口2008への遊技球Bの受入れ、等により高確率状態が継続する「連荘モード」中において、特別図柄の抽選結果が当りになることで、演出表示装置1600の中央領域において、装飾図柄の停止図柄として「777」を表示している。また、演出表示装置1600の右上領域では、第二装飾図柄の変動表示が行われているが、特別図柄の抽選結果が当りになることで、第二装飾図柄の停止図柄として「○」を表示している。また、演出表示装置1600の左下領域では、第一始動口2003または第二始動口2004に遊技球が入球したものの特別図柄の変動表示が待機されている分だけ保留表示を表示している。また、演出表示装置1600の右下領域では、「連荘モード」中である旨を示す「連荘モード」のメッセージを表示するとともに、大当り遊技中に演出表示装置1600よりも右側の遊技領域5aに設けられる大入賞口2005への遊技球の入球を狙うように指示する「右打」の矢印を表示している。

30

40

【2407】

図129（B）に示すように、大当り遊技の開始時には、演出表示装置1600の中央領域において、「スペシャルボーナス！Vを狙え！」のメッセージを表示し、大当り遊技中に大入賞口2005や役物入賞口2006の開閉を開始するとともに、大当り遊技中に第一V入賞口2007や第二V入賞口2008へ遊技球が入球することを狙うべき旨を伝えている。

【2408】

図129（C）に示すように、大当り遊技の実行中には、演出表示装置1600の左上領域において、現在のラウンド数を表示するとともに、演出表示装置1600の中央領域

50

において、「連荘モード」中に大入賞口 2 0 0 5 へ遊技球が入球することにより払い出されたトータルの賞球数を表示している。ここでは、現在のラウンド数として「3 R」を表示するとともに、トータルの賞球数として「1 7 5 0 0 発 G E T」を表示している。

【 2 4 0 9 】

本例では、主制御基板 1 3 1 0 側で出玉量が特定値に達して遊技の制限を実行するよりも前に、出玉量が特定値に達するまでの残り球数を主制御基板 1 3 1 0 側で監視するようにし、その残り球数が「+ 1 5 0 0 発」となる大入賞口 2 0 0 5 への遊技球の入球時に事前フラグを ON として、その事前フラグの ON 情報を主制御基板 1 3 1 0 から周辺制御基板 1 5 1 0 側に送信するようにしている。そして、周辺制御基板 1 5 1 0 側では、事前フラグの ON 情報を受けて、出玉量が特定値に達するまでの間、事前告知時の動作を継続して実行している。なお、出玉量の演算については、主制御基板 1 3 1 0 側で発射数と払出数との差分である打ち止め用カウンタに基づいて算出している。つまり、出玉量が特定値に達するまでの残り球数については、発射数が多くなるほど残り球数が増加し、払出数が多くなるほど残り球数が減少することとなる。また、事前告知時の動作については、出玉量が特定値に達するよりも前の所定の数値（本例では、出玉量が特定値に達するまでの残り球数が 1 5 0 0 発の状態、つまり出玉量が 7 8 5 0 0 発に達した状態）になった後、出玉量が特定値に達するまでの間、継続して実行することで、遊技者が遊技の制限に関する情報を見逃すことがない。

【 2 4 1 0 】

また、本例では、一旦事前告知を行った場合には、その後に出玉量が特定値に達するまでの残り球数が所定の数値（残り 1 5 0 0 発）を下回った場合であっても、事前告知を終了することなく出玉量が特定値に達するまで継続することとしている。具体的に、事前フラグの ON 情報を主制御基板 1 3 1 0 から周辺制御基板 1 5 1 0 側に送信した後に発射数だけが增加して、出玉量が特定値に達するまでの残り球数が所定の数値（残り 1 5 0 0 発）を下回った場合であっても、主制御基板 1 3 1 0 側では、事前フラグを OFF にすることなく ON を維持したままにしている。これにより、出玉量が特定値に達するまでの残り球数が 1 5 0 0 発の状態に達した後に、残り球数が 1 5 0 0 発を下回り、その後再び残り球数が 1 5 0 0 発の状態に達した場合等であっても、主制御基板 1 3 1 0 側で事前フラグの切り替えが頻発せず、何度も事前フラグの ON 情報を周辺制御基板 1 5 1 0 側に送信されてしまうことを抑制し、制御負担および制御複雑化を回避できる。

【 2 4 1 1 】

図 1 2 9 (D) に示すように、大当たり遊技中に大入賞口 2 0 0 5 へ遊技球が入球することにより、出玉量が特定値に達するまでの残り球数が「+ 1 5 0 0 発」となった場合には、演出表示装置 1 6 0 0 の上領域において、事前告知時の動作として、出玉量が特定値に達するまでの残り球数を伝える「遊技制限まで残り + 1 5 0 0 発」という事前告知表示を表示している。ここでは、現在のラウンド数として最終の「1 0 R」を表示するとともに、トータルの賞球数として「1 8 8 0 0 発 G E T」を表示している。そして、演出表示装置 1 6 0 0 には、事前告知表示を表示するよりも前から継続して、左上領域に現在のラウンド数、上領域に「連荘モード」中に大入賞口 2 0 0 5 へ遊技球が入球することにより払い出されたトータルの賞球数、右上領域に第二装飾図柄の停止図柄、右下領域に「右打」の矢印を表示しているが、「遊技制限まで残り + 1 5 0 0 発」という事前告知表示については、背景画像に重なるように表示されるものの、それら実行中の大当たり遊技に関する重要な情報表示とは重ならないように表示されている。具体的に、本例では、「現在のラウンド数」、「トータルの賞球数」、「「右打」の矢印」については、遊技者に認知させるべき重要な情報表示であるため、これらの情報表示とは重ならない位置に事前告知表示が表示されるようになっている。なお、これら情報表示については、その全てが重なってしまい遊技者が視認不能になるものでなく情報表示の内容が認識できる程度であれば、情報表示の少なくとも一部に事前告知表示が重なるようにしてもよい。これにより、実行中の大当たり遊技に関する情報表示を見逃すことがなく、大当たり遊技中における遊技をスムーズに行うことができる。なお、可動体については、大当たり遊技中に演出表示装置 1 6 0 0 の

前面に向けて動作することが可能であるが、「遊技制限まで残り+1500発」という事前告知表示の表示中においては、その前面に向けて可動体を動作するようにしてもよい。これにより、大当り遊技中における遊技の興趣が低下することを防止することができる。

【2412】

図129(E)に示すように、大当り遊技の終了時には、演出表示装置1600の中央領域において、「連荘モード継続!(10回目)」のメッセージを表示し、大当り遊技の終了後に再び高確率状態が継続する旨(「連荘モード」が継続する旨)を伝えている。ここで、大当り遊技終了時にも、大当り遊技中と同じく「遊技制限まで残り+1500発」という事前告知表示を表示している。なお、この「連荘モード継続!(10回目)」のメッセージを表示についても遊技者に認知させるべき重要な情報表示であるため、こうした情報表示とは重ならない位置に事前告知表示が表示されるようになってい

10

【2413】

図129(F)に示すように、「連荘モード」中には、再び特別図柄の変動表示に対応した変動演出(変動パターンに基づく演出)を実行すると、演出表示装置1600の中央領域において、装飾図柄の変動表示を行っている。また、演出表示装置1600の右上領域では、第二装飾図柄の変動表示を行っている。また、演出表示装置1600の左下領域では、4つの保留表示が表示されているが、当りの可能性が高い保留表示に対しては、その態様を変化させることが可能になっている。また、装飾図柄の変動表示中においては、設定調節ボタン204の操作により音量や光量の調整を可能にしているが、音量や光量の調整中には、演出表示装置1600の左領域において、その調整中の音量や光量に対応する画像を表示している。なお、調整中の音量や光量に対応する画像は、設定調節ボタン204の操作により表示が開始され、表示開始から一定時間の経過後に消去されるようになっている。

20

【2414】

また、「連荘モード」中における装飾図柄の変動表示中には、大当り遊技中と同じく「遊技制限まで残り+10発」という事前告知表示を表示している。そして、演出表示装置1600には、中央領域に装飾図柄の変動表示、右上領域に第二装飾図柄の変動表示、右下領域に「連荘モード」のメッセージおよび「右打」の矢印、左下領域に保留表示、左領域に音量や光量に対応する画像を表示しているが、「遊技制限まで残り+10発」という事前告知表示については、背景画像に重なるように表示されるものの、それら実行中の変動遊技などに関する重要な情報表示とは重ならないように表示されている。具体的に、本例では、「装飾図柄の変動表示」、「第二装飾図柄の変動表示」、「連荘モード」のメッセージ、「右打」の矢印、「保留表示」、「音量や光量に対応する画像」については、遊技者に認知させるべき重要な情報表示であるため、これらの情報表示とは重ならない位置に事前告知表示が表示されるようになってい

30

40

【2415】

本例では、出玉量が特定値に達して遊技の制限を実行するよりも前に、出玉量が特定値に達するまでの残り球数を監視しているが、特別図柄の変動表示中に一般入賞口2001へ遊技球が入球することに基づく賞球の払い出しにより、残り球数が「+0発」になる場

50

合には、出玉量が特定値に達すること打ち止めフラグをONとし、所定のクリア条件が成立するまでの間、打ち止め状態に移行するとともに、進行不能時の動作を実行している。そして、打ち止め状態に移行した時点で、実行中の特別図柄の変動表示が進行しないように変動時間の計時を停止（中断）して、遊技を強制的に停止するようにし、遊技の制限を開始している。ここで、実行中の特別図柄の変動表示が進行しないように変動時間の計時を停止（中断）した場合の機能表示ユニット1400について説明する。機能表示ユニット1400は、第一特別図柄表示器または第二特別図柄表示器におけるLEDが点滅（変動表示中の制御態様）を継続している（変動時間は計時されないのでクリア条件が成立まで点滅し続ける）。ただし、機能表示ユニット1400は、第一特別図柄表示器または第二特別図柄表示器におけるLEDが点滅でなく、全点灯や全消灯してもよい。この場合、第一特別図柄表示器または第二特別図柄表示器のLEDに限らず、機能表示ユニット1400における他のLED（状態表示器、普通図柄表示器、普通保留表示器、第一特別保留数表示器、第二特別保留数表示器、ラウンド表示器などのLED）も全点灯や全点灯や全消灯するようにしている。また、機能表示ユニット1400に打ち止め報知専用のLEDを設ける場合には、その打ち止め報知専用のLEDを点灯し、それ以外のLEDを消灯するようにしてもよい。なお、変動時間の計時を停止（中断）した場合の残りの変動時間については、主制御基板1310に内蔵されているRAMに記憶されている。

10

【2416】

図129（G）に示すように、特別図柄の変動表示中に一般入賞口2001へ遊技球が入球することに基づく賞球の払い出しにより、出玉量が特定値に達するまでの残り球数が「+0発」になった時点では、演出表示装置1600の上領域において、事前告知時の動作として、出玉量が特定値に達するまでの残り球数を伝える「遊技制限まで残り+0発」という事前告知表示を所定時間（本例では5秒）表示している。ここでは、出玉量が特定値に達するまでの残り球数が「+0発」になる直前には、装飾図柄の変動表示や第二装飾図柄の変動表示を行っているが、出玉量が特定値に達するまでの残り球数が「+0発」になった時点で、その装飾図柄の変動表示を所定の停止図柄（本例では、「767」）で強制的に停止するとともに、第二装飾図柄の変動表示を所定の停止図柄（本例では、「×」）で強制的に停止するようにしている。そして、「遊技制限まで残り+0発」という事前告知表示が表示されてから所定時間（本例では5秒）が経過すると、図129（H）に示す打ち止め状態に対応する画像が表示される。

20

30

【2417】

本例では、一般入賞口2001へ遊技球が入球することにより払い出される賞球の分だけ、演出表示装置1600に表示されている事前告知表示の内容に反映されているが、事前告知表示の内容については、出玉量が特定値に達することとなる一般入賞口2001へ遊技球が入球した時点でなく、その賞球の分が事前告知表示の内容に反映されてから所定時間（本例では5秒）が経過するまでの間、継続して表示している。これにより、出玉量が特定値に達したか否かに関する情報を見逃すことがなくなり、その後打ち止め状態が開始される理由を遊技者に確実に認知させることができる。また、出玉量が特定値に達するまでの残り球数が「+0発」になる直前には、「遊技制限まで残り+10発」という事前告知表示を表示しているが、一般入賞口2001へ遊技球が入球することにより払い出される賞球（本例では15個）の分については、賞球数が特定値に達するまでの残り球数を超えたとしても、その超過分の賞球（本例では5個）を払い出すようにしている。これにより、一般入賞口2001へ遊技球が入球したにもかかわらず、賞球数が特定値を超えた分だけ賞球が払い出されないといったことがなく、遊技者が不満を生じにくくすることができる。ただし、不正防止の観点で出玉量を監視することを重視する場合には、賞球数が特定値を超えた分については、超過分の賞球を払い出さないようにしてもよい。

40

【2418】

上記では、事前告知表示の内容については、出玉量が特定値に達した時点でなく、その賞球の分が事前告知表示の内容に反映されるまでの間、継続して表示しているが、出玉量が特定値に達した時点で、終了するようにし、打ち止め状態に対応する画像を表示しても

50

よい。つまり、図129(G)に示す画像を表示せず、後述する図129(H)に示す画像に進行してもよい。これにより、出玉量が特定値に達した時点で、打ち止め状態に移行するが、それと同時に、打ち止め状態に対応する画像を表示することで、打ち止め状態に移行した旨を即座に把握することができる。

【2419】

また、出玉量が特定値に達した時点で、打ち止め状態に移行し、遊技の制限を実行することから、遊技者が誤って遊技球を発射しないように、打ち止め状態に対応する画像が表示された後には遊技球の発射を促進する「右打」の矢印については遊技者が視認できないようにすることが好ましく、本例では消去するようにしている。また、その他の状況下においても、遊技球の発射を促進する表示（例えば右打ち表示、左打表示、Vを狙え！の表示等）を行っているときに、出玉量が特定値に達した場合には、その時点で遊技球の発射を促進する表示は遊技者が視認できないようにしている（消去している）。

10

【2420】

図129(H)に示すように、出玉量が特定値に達して遊技の制限を実行すると、演出表示装置1600では、打ち止め状態に対応する画像が表示される。打ち止め状態に対応する画像としては、「遊技制限」というメッセージを表示し、それに伴い「1日の出玉制限80000発に達したので遊技を制限しています。」、「係員をお呼び下さい。」、「精算ボタンは有効です。」というメッセージを表示している。なお、ここでの精算ボタンとは、精算処理を実行するための計数ボタンスイッチ180のことである。また、出玉量が特定値に達したとき、演出表示装置1600では、装飾図柄の停止図柄、第二装飾図柄の停止図柄、保留表示や事前告知表示を表示しているが、そのような遊技に関する情報については、出玉量が特定値に達した後に「遊技制限」というメッセージを表示した時点で、表示しないようにし（視認できないようにし）、暗転した画面上にメッセージを表示するようにしている。これにより、出玉量が特定値に達して遊技の制限が実行されている旨を把握することができ、ホール管理者の操作によらなければ遊技の制限を解除できない旨を把握することができる。また、計数ボタンスイッチ180の操作により遊技者の持ち球数を精算することが可能である旨を把握することができる。

20

【2421】

上記では、出玉量が特定値に達したよりも前に、演出表示装置1600では、装飾図柄の停止図柄、第二装飾図柄の停止図柄、保留表示や事前告知表示を表示しているが、そのような遊技に関する情報については、出玉量が特定値に達することで、全てが認識不能となるように実行している。ただし、出玉量が特定値に達したときには、遊技に関する情報のうち、一部の情報については認識不能となるようにし、それ以外の情報については認識可能となるようにしてもよい。例えば、事前告知表示については、遊技の制限を実行するか否かの情報であることから、認識不能となるようにし、装飾図柄の停止図柄、第二装飾図柄の停止図柄、保留表示については、認識可能となるようにしてもよい。これにより、どのような状況下で出玉量が特定値に達したのかを、出玉量が特定値に達した後も把握することができる。

30

【2422】

ここで、特別図柄の変動表示中に一般入賞口2001へ遊技球が入球することにより出玉量が特定値に達した場合には、大当たり遊技中に大入賞口2005へ遊技球が入球することにより出玉量が特定値に達した場合と同じく、進行不能時の動作を実行するようにし、打ち止め状態に対応する画像を表示する等している。このように、出玉量が特定値に達して遊技の制限を実行する場合には、その契機がいずれの場合であっても、共通の報知を行うようにしており、打ち止め状態に移行した旨を確実に把握させることができる。

40

【2423】

本例では、打ち止め状態が終了するための所定のクリア条件が成立するためには、電源遮断後に所定の電源投入パターンで再投入する必要がある。ここでは、電源投入時における電源投入パターンとして、電源遮断時の遊技状態を維持するとともに、出玉量および打ち止め状態を維持する電源投入パターンを選択した場合（本例では、制限クリアパターン

50

テーブル 1 における電源投入パターン 1、4、5、制限クリアパターンテーブル 2 における電源投入パターン 4、5、制限クリアパターンテーブル 3 における電源投入パターン 1、4、5 を選択した場合)、電源遮断時の遊技状態をクリア(初期化)するとともに、出玉量および打ち止め状態をクリア(初期化)する電源投入パターンを選択した場合(本例では、制限クリアパターンテーブル 1 における電源投入パターン 2、3、制限クリアパターンテーブル 2 における電源投入パターン 2、3、制限クリアパターンテーブル 3 における電源投入パターン 3 を選択した場合)、電源遮断時の遊技状態を維持するとともに、出玉量および打ち止め状態をクリア(初期化)する電源投入パターンを選択した場合(本例では、制限クリアパターンテーブル 2 における電源投入パターン 1、制限クリアパターンテーブル 3 における電源投入パターン 2 を選択した場合)について説明する。

10

【2424】

まず、打ち止め状態に移行した後、電源遮断後の再投入時において、電源遮断時の遊技状態を維持するとともに、出玉量および打ち止め状態を維持する電源投入パターンを選択した場合には、打ち止め状態としての遊技の制限が解除されておらず、演出表示装置 1600 では、図 129(H) に示す画像を再び表示するようにしている。

【2425】

また、打ち止め状態に移行した後、電源遮断後の再投入時において、電源遮断時の遊技状態をクリア(初期化)するとともに、出玉量および打ち止め状態をクリア(初期化)する電源投入パターンを選択した場合には、出玉量および打ち止め状態がクリア(初期化)されることで、打ち止め状態としての遊技の制限が解除されている。ここで、出玉量および打ち止め状態をクリア(初期化)するときには、出玉量の演算に關与する打ち止め用カウンタ、払出数、発射数などの情報を全てクリア(初期化)している。また、打ち止め状態に移行する時点で中断した際の残りの変動時間に関する情報や、「連荘モード」(高確率状態)に関する情報、保留に関する情報については、打ち止め状態に移行した後や、電源遮断時に保持されているが、電源遮断後の再投入時において、そのような中断した際の残りの変動時間に関する情報や、「連荘モード」(高確率状態)に関する情報、保留に関する情報が失われることで、低確率状態で、保留がない状態で開始するものとしている。このため、図 129(I) に示すように、演出表示装置 1600 では、保留表示がなく、装飾図柄が初期図柄で停止している初期画像を表示するようにしている。

20

【2426】

一方、打ち止め状態に移行した後、電源遮断後の再投入時において、電源遮断時の遊技状態を維持するとともに、出玉量および打ち止め状態をクリア(初期化)する電源投入パターンを選択した場合には、出玉量および打ち止め状態がクリア(初期化)されることで、打ち止め状態としての遊技の制限が解除されている。また、打ち止め状態に移行する時点で中断した際の残りの変動時間に関する情報や、「連荘モード」(高確率状態)に関する情報、保留に関する情報については、打ち止め状態に移行した後や、電源遮断時に保持されているが、電源遮断後の再投入時においても、そのような中断した際の残りの変動時間に関する情報や、「連荘モード」(高確率状態)に関する情報、保留に関する情報を維持することで、高確率状態で、保留があり、且つ、前回の変動の途中の状態再開するものとしている。つまり、打ち止め状態に移行する時点で、変動時間の計時を停止(中断)した場合の残りの変動時間については、主制御基板 1310 に内蔵されている RAM に記憶されているが、電源の再投入後には、その残りの変動時間の分だけ、装飾図柄の変動表示や第二装飾図柄の変動表示を実行するものとしている。このため、図 129(I') に示すように、演出表示装置 1600 では、「連荘モード」(高確率状態)に関する画像に復帰して表示し、保留に関する情報に基づいて装飾図柄の変動表示や第二装飾図柄の変動表示を再開するようにしている。なお、出玉量および打ち止め状態をクリア(初期化)する電源投入パターンを選択した場合には、電源遮断後の再投入後に各種演出表示を復帰させる前に、前回の遊技途中に復帰することを示す特別な復帰報知(遊技制限前の状態に復帰する旨の画像、音声)を行うようにしても良い。

30

40

【2427】

50

また、上記では、大当り遊技中に出玉量が特定値に達した場合に、直ちに打ち止め状態が発生するようにしたが、別例として、大当り遊技中に玉量が特定値に達した場合に、打ち止め状態の開始タイミングをその大当り遊技の終了まで遅延させるようにしても良い。すなわち、大当り遊技における複数のラウンドの途中で、出玉量が特定値に達した場合には、最終のラウンドが終了するまでの間、大当り遊技を継続するようにしてもよい。このような場合、出玉量が特定値に達した後も、賞球の払い出しにより出玉量が増加するが、そのような出玉量の増加については許容している。また、大当り遊技が終了するのを待って、「遊技停止」や「発射停止」を伴う打ち止め状態になる。これにより、大当り遊技の途中で遊技が制限されることがなく、賞球の獲得に不利益が生じないことから、遊技者が不満を生じにくくすることができる。

10

【2428】

また、上記した第四実施形態では、遊技機外に実球としての賞球を払い出すことなく遊技球を循環使用するタイプの遊技機（所謂、封入式遊技機、管理遊技機）にて説明したが、上述した「出玉量（出玉量A、B）に基づき打ち止め状態を発生させる技術」は、こうしたタイプの遊技機に限らず、従来タイプの遊技機（遊技機外に実球としての賞球を払い出すタイプの遊技機）に適用するようにしてもよい。また、従来タイプの遊技機に適用する場合には、打ち止め状態の発生タイミングや打ち止め状態中の遊技制御を以下のようにしておくことが好ましい。

【2429】

すなわち、従来タイプの遊技機は、枠制御基板740に代えて払出制御基板を有しており、その払い出し制御基板は、遊技機裏面側の球タンクに貯留された遊技球を賞球として遊技機外に払い出す払出装置を制御可能であるのが一般である。そして、遊技機全面側の球受皿に払い出された賞球を実玉で遊技者に付与することになるが、このような構成の場合、各種の入賞口に遊技球が入賞して賞球が払い出されるまでの間に、遊技球を循環使用するタイプの遊技機よりも大きいタイムラグが生じてしまう。特に、大当り遊技中に大入賞口2005に遊技球が複数入賞して多くの賞球が未払出とされて記憶されている状況も発生することが考えられ、そうした場合には、上述した打ち止め状態の開始以後にも多くの賞球が未払出とされて記憶されたままになる可能性がある。そして、このような場合には、上述した第四実施形態と同様に、打ち止め状態の開始に伴い主制御基板1310側での遊技（主遊技）を停止させるのと同時に払出制御基板での払出処理も停止させてしまうと、遊技者が本来得られるべき利益（未払出とされて記憶されている賞球）を遊技者が獲得できない虞がある。そこで、従来タイプの遊技機に「出玉量（出玉量A、B）に基づき打ち止め状態を発生させる技術」を適用する場合には、以下2パターンの制御手法が考えられる。

20

30

【2430】

まず、1つ目のパターンとしては、打ち止め用カウンタの演算対象となる「払出数」を実際に払い出された個数とする。具体的には、球受皿に向けて払出装置が送り出した遊技球の個数を検出する球センサを設け、その球センサの検知結果を「払出数」に反映させる。これにより、主制御基板1310での賞球情報に基づいて打ち止め用カウンタを演算すると比べると、未払出の賞球を減らすことができる。

40

【2431】

また、2つ目のパターンとしては、打ち止め状態で遊技停止させても「未払出の賞球の払い出し」に限っては継続する。そして、未払出の賞球が無くなった時点で完全に遊技停止する。なお、2つ目のパターンについては、1つ目のパターンと併用してもよい。

【2432】

（制限クリアパターンテーブル4の追加）

上記では、「打ち止め状態が開始される前に算出された出玉量」及び「打ち止め状態中の遊技の制限」のクリア条件が異なる制限クリアパターンテーブルとして、制限クリアパターンテーブル1～3が設けられているが、これとは別に、制限クリアパターンテーブル4を設けるようにしてもよい。このような場合にも、ホール管理者が操作可能な制限クリ

50

アパターン選択スイッチを操作することで、制限クリアパターンテーブル1～4のいずれかを選択するものとしている。ただし、制限クリアパターンテーブルについては、各種処理プログラムを記憶するROMの容量抑制の観点から、制限クリアパターンテーブル4のみを採用するようにしてもよい。

【2433】

図130は、制限クリアパターン選択スイッチが「4」の場合に選択される制限クリアパターンテーブル4である。この制限クリアパターンテーブル4が選択されている場合、「打ち止め状態中の遊技の制限」については、電源遮断後の再投入時において、遊技ホール側で維持するか又はクリアするかを選択可能にしているが、「打ち止め状態が開始される前に算出された出玉量」については、電源遮断後の再投入時において、必ずクリアするものとしている。

10

【2434】

電源投入パターン1は、電源投入時において、電源遮断時の遊技状態を維持しているが、「打ち止め状態が開始される前や、打ち止め状態が開始された以降の出玉量」については、クリア（初期化）し、一方で、「打ち止め状態中の遊技の制限」については、維持している。また、外部に知らせる報知態様としては、電源投入時から所定期間が経過するまでの間、遊技盤5や扉枠3の各種装飾基板に搭載されているLEDを緑色で発光するようにし、スピーカから「出玉量をクリアしました。打ち止め状態は維持されています。」という音声を出力するようにし、演出表示装置1600には「出玉量をクリアしました。打ち止め状態は維持されています。」というメッセージ画像を表示するようにしている（後述するクリア通知1、進行不能通知に相当）。また、これら報知に加えて、ホール管理者向けに打ち止め状態のクリア方法を示すクリア方法通知を付加するようにしてもよい。

20

【2435】

電源投入パターン2は、電源投入時において、電源遮断時の遊技状態をクリア（初期化）しているが、「打ち止め状態が開始される前や、打ち止め状態が開始された以降の出玉量」及び「打ち止め状態中の遊技の制限」についても、クリア（初期化）している。具体的には、上述した制限パターン1で遊技が制限されている場合には、「遊技停止」しているが、打ち止め状態がクリアされることで、「遊技停止」を解除し、制限パターン2で遊技が制限されている場合には、「発射停止」しているが、打ち止め状態がクリアされることで、「発射停止」を解除し、制限パターン3で遊技が制限されている場合には、「遊技停止」および「発射停止」しているが、打ち止め状態がクリアされることで、「遊技停止」および「発射停止」を解除し、いずれの場合にも、主制御基板1310側での遊技（主遊技）を再開させることが可能になっている。また、外部に知らせる報知態様としては、電源投入時から所定期間が経過するまでの間、遊技盤5や扉枠3の各種装飾基板に搭載されているLEDを赤色で発光するようにし、スピーカから「出玉量、打ち止め状態をクリアしました。」という音声を出力するようにし、演出表示装置1600には「出玉量、打ち止め状態をクリアしました。」というメッセージ画像を表示するようにしている（後述するクリア通知2に相当）。

30

【2436】

電源投入パターン3は、電源投入時において、電源遮断時の遊技状態をクリア（初期化）しているが、「打ち止め状態が開始される前や、打ち止め状態が開始された以降の出玉量」及び「打ち止め状態中の遊技の制限」についても、クリア（初期化）している。また、外部に知らせる報知態様としては、電源投入時から所定期間が経過するまでの間、遊技盤5や扉枠3の各種装飾基板に搭載されているLEDを赤色で発光するようにし、スピーカから「出玉量、打ち止め状態をクリアしました。」という音声を出力するようにし、演出表示装置1600には「出玉量、打ち止め状態をクリアしました。」というメッセージ画像を表示するようにしている。（後述するクリア通知2に相当）。

40

【2437】

電源投入パターン4は、電源投入時において、電源遮断時の遊技状態を維持しているが、「打ち止め状態が開始される前や、打ち止め状態が開始された以降の出玉量」について

50

は、クリア（初期化）し、一方で、「打ち止め状態中の遊技の制限」については、維持している。また、外部に知らせる報知態様としては、電源投入時から所定期間が経過するまでの間、遊技盤5や扉枠3の各種装飾基板に搭載されているLEDを青色で発光するようにし、スピーカから「出玉量をクリアしました。打ち止め状態は維持されています。」という音声出力するようにし、演出表示装置1600には「出玉量をクリアしました。打ち止め状態は維持されています。」というメッセージ画像を表示するようにしている（後述するクリア通知1、遊技不能通知に相当）。また、これら報知に加えて、ホール管理者向けに打ち止め状態のクリア方法を示すクリア方法通知を付加するようにしてもよい。

【2438】

電源投入パターン5は、電源投入時において、電源遮断時の遊技状態を維持しているが、「打ち止め状態が開始される前や、打ち止め状態が開始された以降の出玉量」及び「打ち止め状態中の遊技の制限」についても、維持している。また、外部に知らせる報知態様としては、電源投入時から所定期間が経過するまでの間、遊技盤5や扉枠3の各種装飾基板に搭載されているLEDを青色で発光するようにし、スピーカから「出玉量、打ち止め状態は維持されています。」という音声出力するようにし、演出表示装置1600には「出玉量、打ち止め状態は維持されています。」というメッセージ画像を表示するようにしている。

10

【2439】

このように、制限クリアパターンテーブル4では、電源投入時において、電源投入パターン1、4のように電源遮断時の遊技状態を維持するか、電源投入パターン2、3のように電源遮断時の遊技状態をクリア（初期化）するか、のいずれが選択されている場合であっても、「打ち止め状態が開始される前や、打ち止め状態が開始された以降の出玉量」をクリア（初期化）している。これにより、開店時などの電源投入時において、出玉量のクリアをホール管理者がし忘れることがなく、開店直後に「出玉量が特定値に達して打ち止め状態が発生する」といったことを防止することができる。なお、電源投入時において、電源投入パターン5が選択されている場合には、上述した球抜処理が実行されるだけで、遊技が開始されないことから、「打ち止め状態が開始される前や、打ち止め状態が開始された以降の出玉量」をクリア（初期化）しないで維持している。

20

【2440】

また、制限クリアパターンテーブル4では、電源投入時において、電源投入パターン2、3のように電源遮断時の遊技状態をクリア（初期化）した場合のみ、「打ち止め状態中の遊技の制限」をクリア（初期化）している。一方、電源投入時において、電源投入パターン1、4のように電源遮断時の遊技状態を維持した場合には、「打ち止め状態中の遊技の制限」を維持している。つまり、「打ち止め状態中の遊技の制限」については、電源遮断後の再投入時において、遊技ホール側で維持するか又はクリアするかを選択することが可能になっている。例えば、既に打ち止め状態が発生している場合において、遊技の制限を解除したいときには、電源遮断後、「打ち止め状態中の遊技の制限」をクリアするように電源投入時操作を行えばよく、遊技の制限を維持したいときには、電源遮断後、「打ち止め状態中の遊技の制限」を維持するように電源投入時操作を行えばよいこととなる。なお、電源投入時において、電源投入パターン5が選択されている場合には、上述した球抜処理が実行されるだけで、遊技が開始されないことから、「打ち止め状態中の遊技の制限」をクリア（初期化）しないで維持している。

30

40

【2441】

（異常検知した場合における出玉量に関する報知）

本例では、電源投入中において、磁気や振動などの異常を検出することを可能とし、異常を検出したか否かの異常判定を行っている。また、異常の種類によっては、異常を検出したときに遊技の進行を停止し、電源を再投入しなければ、遊技を再開できないようにしている。しかしながら、電源を再投入した場合、例えば、制限クリアパターンテーブル4からも明らかのように、電源投入時操作の態様によっては、「打ち止め状態が開始される前や、打ち止め状態が開始された以降の出玉量」や「打ち止め状態中の遊技の制限」をク

50

リア（初期化）することとなってしまう。このため、出玉量が特定値に近づいて打ち止め状態に移行する手前の段階や、打ち止め状態中において、わざと異常を発生させることで、ホール管理者に電源を再投入させ、「打ち止め状態が開始される前や、打ち止め状態が開始された以降の出玉量」や「打ち止め状態中の遊技の制限」をクリア（初期化）させようとする新たな不正が行われる可能性がある。本例では、このような新たな不正を防ぐため、異常を検出したときに「打ち止め状態が開始される前や、打ち止め状態が開始された以降の出玉量」や「打ち止め状態中の遊技の制限」に関する報知を実行する場合について、以下に説明する。

【2442】

また、本例では、電源投入中において、異常を検出したか否かの異常判定を行っているが、異常の種類としては、軽度の異常であるか、重度の異常であるか、を検出している。また、軽度の異常の検知としては、外枠2に対する本体枠4の開放や、本体枠4に対する扉枠3の開放、枠飾り部材が取り外されている状態などが含まれている。そして、軽度の異常を検知した場合には、遊技の進行を停止していない。また、軽度の異常を検知した場合には、軽度の異常が発生したことを外部に伝える異常報知を実行しているが、所定期間（例えば、30秒）が経過するなどのエラー終了条件が成立することで、その異常報知を終了するようにしている。つまり、軽度の異常を検知した場合には、不正な行為により外枠2に対する本体枠4の開放などが行われた可能性があるものの、外枠2に対する本体枠4の開放などが行われているか否かの確認が容易であるため、所定のタイミングで異常報知を終了するようにしている。

【2443】

一方、重度の異常の検知としては、パチンコ機1に対する磁気や振動、電波を検知することなどが含まれている。本例のパチンコ機1には、磁気を検知するための磁気センサや振動を検知するための振動センサ、不正な電波を検知するための電波センサが設けられており、それぞれのセンサが磁気や振動、電波を検知することを可能にしている。そして、重度の異常を検知した場合には、ホール管理者の作業ではなく、不正な行為により磁気や振動、電波が与えられた可能性が高いことから、遊技の進行を停止するようにしている。また、重度の異常を検知した場合には、重度の異常が発生したことを外部に伝える異常報知を実行しているが、所定期間（例えば、30秒）が経過したとしても、その異常報知を終了することがない。このため、重度の異常が発生した場合には、ホール管理者が電源を遮断することで、異常報知を終了する必要があり、その後に電源を再投入することで、遊技の進行を再開できるようにしている。

【2444】

なお、異常報知については、演出表示装置1600などのパチンコ機1の前面側の部材だけでなく、本体枠4の裏面側や遊技盤5の裏面側などのパチンコ機1の裏面側の部材を用いて、実行している。これにより、例えば、パチンコ機1の裏面側に対してホール管理者が作業中であっても、異常が発生したことを把握することができる。

【2445】

図131～図133は、軽度の異常や重度の異常が発生した場合におけるパチンコ機の挙動を示すタイムチャートである。本例では、通常状態や打ち止め状態中に軽度の異常が発生した場合におけるパチンコ機の挙動、通常状態中に重度の異常が発生した場合におけるパチンコ機の挙動、打ち止め状態中に重度の異常が発生した場合におけるパチンコ機の挙動、を順に説明する。なお、通常状態とは、出玉量が特定値に達するよりも前の打ち止め状態でない状態であり、特別図柄の変動表示中や、大当り遊技の実行中、特別図柄の変動表示や大当り遊技が実行されていない待機状態、のいずれであってもよい。

【2446】

また、タイミングt1の時点で、入賞口への入球に基づく賞球の払い出しにより出玉量が特定値に達すると判断したときに、打ち止めフラグがONになったと判断し、打ち止め状態に移行した場合については、既に図126を用いて説明している。つまり、出玉量が特定値に達するよりも前の打ち止め状態でない状態（通常状態）や、打ち止め状態のうち

10

20

30

40

50

、軽度の異常や重度の異常が発生していない場合におけるパチンコ機の挙動については、既に説明していることから、ここでは、説明を省略している。ただし、図126では、タイミングt1の時点で、打ち止め状態に移行した後は、磁気や振動などの異常を検出したか否かの異常判定を行っていないが、本例では、打ち止め状態中においても異常判定を行い、異常が発生したことを外部に伝える異常報知を実行するものとしている。

【2447】

また、本例では、出玉量が特定値に達したときには、打ち止め状態における遊技の制限として、「遊技停止」と「発射停止」の両方を行う制限パターン3が選択されている。また、電源遮断後の再投入時においては、制限クリアパターンテーブルとして制限クリアパターンテーブル4を用いるようにし、電源投入パターンとして、出玉量はクリアするが打ち止め状態を維持することとなる電源投入パターン1、4が選択されている場合と、出玉量および打ち止め状態をクリアすることとなる電源投入パターン2、3が選択されている場合と、について説明している。

10

【2448】

図131は、通常状態や打ち止め状態中に軽度の異常が発生した場合におけるパチンコ機の挙動を示すタイムチャートである。

【2449】

まず、打ち止め状態に移行するタイミングt1よりも前には、通常状態（打ち止め状態でない状態）に制御している。通常状態（打ち止め状態でない状態）の挙動については、前述したとおりである。

20

【2450】

ここでは、通常状態（打ち止め状態でない状態）中におけるタイミングtxの時点で、軽度の異常を検知した場合について説明する。軽度の異常を検知した場合には、その異常が発生したことを外部に伝える異常報知を実行するようにし、演出表示装置1600、ランプA（枠飾り部材の各種装飾基板に搭載されているLED）、ランプB（遊技盤5の各種装飾基板に搭載されているLED）、スピーカ、外部端子板については、異常報知として、エラー発生時の動作を実行している。一方、遊技の進行など、異常報知を実行する以外の点については、タイミングtxよりも前における軽度の異常を検知していない状況から変化しておらず、通常状態（打ち止め状態でない状態）の挙動を維持するものとしている。

30

【2451】

具体的には、演出表示装置1600、ランプA（枠飾り部材の各種装飾基板に搭載されているLED）、ランプB（遊技盤5の各種装飾基板に搭載されているLED）、スピーカについては、タイミングtxの時点で、エラー発生時の動作を実行している。例えば、軽度の異常として、外枠2に対する本体枠4の開放を検知している場合、演出表示装置1600では、エラー表示Aとして、「ドア開放エラー」というメッセージを表示するのに加え、現況表示Aとして、遊技を制限するまでの残りの出玉量（出玉量が特定値に達するまでの残りの出玉量）を示すように「遊技制限まで残り+〇〇発」というメッセージを表示するようにしている。具体的には、出玉量が特定値に達するまでの残りの出玉量が5000発に達した後に事前告知表示を実行するものであるが、その事前告知表示の非実行中であっても、例えば、出玉量が特定値に達するまでの出玉量が50000発であるときに軽度の異常を検知した場合には、演出表示装置1600では、現況表示Aとして、「遊技制限まで残り+50000発」というメッセージを表示するようにしている。なお、現況表示Aとしては、出玉量が特定値に達するまでの残りの出玉量を示しているが、その時点での出玉量を示すようにしてもよい。

40

【2452】

上記したように、通常状態（打ち止め状態でない状態）中に軽度の異常を検知した場合には、演出表示装置1600では、エラー表示Aだけでなく、現況表示Aを表示するようにし、遊技を制限するまでの残りの出玉量（出玉量が特定値に達するまでの残りの出玉量）を示している。このとき、電源を遮断すると、軽度の異常の検知が解消されるものの

50

、制限クリアパターンテーブル4における電源投入パターン1～4で電源を再投入した際に、出玉量がクリアされてしまう。この点、本例では、遊技を制限するまでの残りの出玉量をホール管理者が把握したうえで、電源を再投入してよいかどうかを判断することができる。

【2453】

なお、打ち止め状態に移行するタイミングt1よりも前には、出玉量が特定値に近づいた旨を知らせるため、周辺制御基板1510が演出表示装置1600などの一部の部材を用いて、事前告知時の動作を実行可能にしている。具体的には、演出表示装置1600では、事前告知表示として、「遊技制限まで残り+〇〇発」というメッセージを特定の表示領域に表示するようにしている。この特定の表示領域は、演出表示装置1600における表示領域の一部に設定され、出玉量が特定値に近づいた場合の表示に用いられる表示領域であり、ホール管理者が見落とさないように如何なる遊技状態においても不変とされる固定領域とされている。そして、このような事前告知表示の実行中に軽度の異常を検知した場合には、演出表示装置1600では、現状況表示Aとして、事前告知表示と同じデータを流用して表示するようにしてもよい。また、事前告知表示を流用して現状況表示Aを表示する場合には、他の演出画像を表示するレイヤよりも上位（前面側）のレイヤで表示するように構成されており、本例では現状況表示Aを最上位レイヤとして表示するようにし、異常報知の実行中に確実に継続して認識できるように表示制御するものとしている。これにより、現状況表示Aが認識できなくなることを防止することができる。

【2454】

また、本例では、事前告知時の開始動作（事前告知開始時の動作）については、演出表示装置1600を用いた事前告知表示に加えて、ランプB（遊技盤5の各種装飾基板に搭載されているLED）で、事前告知発光としてLEDが所定の期間（例えば2秒）点滅を行うようにしている。これにより、出玉量が特定値に近づいた旨を認識しやすくしている。

【2455】

また、本例では、出玉量が特定値に達するまでの残りの出玉量が5000発に達した後には事前告知表示を実行するものであるが、その事前告知表示については、詳しくは後述するが、残りの出玉量が5000発を上回ることで終了するものとしている。また、事前告知表示については、所定時間が経過したり、管理者操作によっては、消去することを不能にしている。一方で、軽度の異常が発生した場合や、後述する重度の異常が発生した場合には、現状況表示Aを実行するものであるが、その現状況表示Aについては、残りの出玉量が増加したとしても終了することがない。また、現状況表示Aについては、例えば、エラー表示Aを終了するまでの所定時間が経過したり、異常が解消される管理者操作によっては、消去することを可能にしている。これにより、事前告知表示であるか、現状況表示Aであるかを判別できなくなることがない。

【2456】

また、本例では、演出表示装置1600にて現状況表示Aを実行しているが、パチンコ機1の前面側の表示部材でなく、本体枠4の裏面側や遊技盤5の裏面側などのパチンコ機1の裏面側の表示部材を用いて、出玉量が特定値に達するまでの残りの出玉量を示すようにしてもよい。また、演出表示装置1600にて現状況表示Aを実行する場合であっても、現状況表示Aとして、出玉量が特定値に達するまでの残りの出玉量、あるいは、出玉量に応じて暗号化したもの（例えば、残りの出玉量が0～5000の間ではAの表示など）を表示するようにしてもよい。これにより、ホール管理者だけが現状況表示Aを確認することができ、わざと異常を発生させることで出玉量を知ろうとする不正を防ぐことができる。

【2457】

また、本例では、軽度の異常が発生した場合や、後述する重度の異常が発生した場合には、演出表示装置1600にて現状況表示Aを実行しているが、例えば、従来タイプの遊技機（遊技機外に実球としての賞球を払い出すタイプの遊技機）で上皿が一杯になるなど、頻繁に生ずる作業上の異常（エラー）が発生した場合には、演出表示装置1600にて

10

20

30

40

50

現状表示 A を実行しないようにしている。これにより、現状表示 A が頻発して表示されるのを防止することができる。

【 2 4 5 8 】

また、本例では、軽度の異常が発生した場合や、後述する重度の異常が発生した場合には、演出表示装置 1 6 0 0 にて現状表示 A を実行しているが、例えば、ラムエラーが発生した場合にも、重度の異常が発生したとして、演出表示装置 1 6 0 0 にて現状表示 A を実行している。ただし、ラムエラーが発生した場合には、出玉量に関する記憶自体が異常である可能性もあるため、演出表示装置 1 6 0 0 にて現状表示 A を実行しないようにしてもよい。

【 2 4 5 9 】

また、ランプ A、B では、タイミング t_x の時点で、エラー発光として、単色で、LED が点灯や点滅を行うようにし、スピーカからは、エラー音として、「ドア開放エラーです」という音声を出力するようにしている。

【 2 4 6 0 】

また、外部端子板からは、タイミング t_x の時点で、セキュリティ信号を出力している。これにより、軽度の異常を検知した場合には、ホールコンピュータに対してセキュリティ信号が出力されて、ホール側では、軽度の異常が発生している旨を把握することができる。

【 2 4 6 1 】

また、本例では、タイミング t_x の時点で、異常報知を開始しているが、所定期間（例えば、30 秒）が経過することで、異常報知を終了するものとしている。つまり、演出表示装置 1 6 0 0、ランプ A（枠飾り部材の各種装飾基板に搭載されている LED）、ランプ B（遊技盤 5 の各種装飾基板に搭載されている LED）、スピーカ、外部端子板については、通常時の動作に戻すようにしている。ただし、所定期間が経過するよりも前に、外枠 2 に対する本体枠 4 の閉鎖など、軽度の異常が解消したことを検知した場合には、その時点で、異常報知を終了するものとしている。

【 2 4 6 2 】

次に、タイミング t_1 の時点で、入賞口への入球に基づく賞球の払い出しにより出玉量が特定値に達すると判断するが、主制御基板 1 3 1 0 がその入賞口への入球を検出したときには、打ち止めフラグを ON とし、「遊技停止」と「発射停止」の両方を行う制限パターン 3 が適用された「打ち止め状態」に移行している。打ち止め状態の挙動については、前述したとおりである。

【 2 4 6 3 】

ここでは、打ち止め状態中におけるタイミング t_y の時点で、軽度の異常を検知した場合について説明する。軽度の異常を検知した場合には、その異常が発生したことを外部に伝える異常報知を実行するようにし、演出表示装置 1 6 0 0 については、異常報知として、エラー発生時の動作を実行している。一方、遊技の進行を不能にするなど、異常報知を実行する以外の点については、タイミング t_y よりも前における軽度の異常を検知していない状況から変化しておらず、打ち止め状態の挙動を維持するものとしている。

【 2 4 6 4 】

具体的には、演出表示装置 1 6 0 0 については、タイミング t_x の時点で、エラー発生時の動作を実行している。例えば、軽度の異常として、外枠 2 に対する本体枠 4 の開放を検知している場合、演出表示装置 1 6 0 0 では、エラー表示 A として、「ドア開放エラー」というメッセージを表示するのに加え、現状表示 B として、既に打ち止め状態に移行して遊技を制限している旨（出玉量が特定値に達した後である旨）を示すように「遊技制限に達しています」というメッセージを表示するようにしている。

【 2 4 6 5 】

上記したように、打ち止め状態中に軽度の異常を検知した場合には、演出表示装置 1 6 0 0 では、エラー表示 A だけでなく、現状表示 B を表示するようにし、既に打ち止め状態に移行して遊技を制限している旨（出玉量が特定値に達した後である旨）を示している

10

20

30

40

50

。このとき、電源を再投入すると、軽度の異常の検知が解消されるものの、制限クリアパターンテーブル4における電源投入パターン1、4で電源を再投入した際に、打ち止め状態中の遊技の制限を維持する一方で、電源投入パターン2、3で電源を再投入した際に、打ち止め状態中の遊技の制限がクリアされてしまう。この点、本例では、既に打ち止め状態に移行して遊技を制限している旨をホール管理者が把握したうえで、いずれの電源投入パターンで電源を再投入してよいかどうかを判断することができる。

【2466】

なお、本例では、演出表示装置1600のみを用いて異常報知を実行するようにし、演出表示装置1600以外の部材については、進行不能時の動作を優先して実行するようにしている。これにより、打ち止め状態中に軽度の異常を検知した場合であっても、既に打ち止め状態に移行して遊技が制限されている旨を容易に把握することができる。

10

【2467】

また、本例では、打ち止め状態中に軽度の異常が発生した場合や、後述する重度の異常が発生した場合には、現状表示Bを実行するものであるが、その現状表示Bについては、その後に出玉量が増加したとしても終了することがない。また、現状表示Bについては、例えば、エラー表示Aを終了するまでの所定時間が経過したり、異常が解消される管理者操作によっては、消去することを可能にしている。これにより、現状表示Bが必要以上に表示されるのを防止することができる。

【2468】

また、本例では、打ち止め状態中に軽度の異常が発生した場合や、後述する重度の異常が発生した場合には、演出表示装置1600にて現状表示Bを実行しているが、例えば、従来タイプの遊技機（遊技機外に実球としての賞球を払い出すタイプの遊技機）で上皿が一杯になるなど、頻繁に生ずる作業上の異常（エラー）が発生した場合には、演出表示装置1600にて現状表示Bを実行しないようにしている。これにより、現状表示Bが頻発して表示されるのを防止することができる。

20

【2469】

また、本例では、打ち止め状態中に軽度の異常が発生した場合や、後述する重度の異常が発生した場合には、演出表示装置1600にて現状表示Bを実行しているが、例えば、ラムエラーが発生した場合にも、重度の異常が発生したとして、演出表示装置1600にて現状表示Bを実行している。ただし、ラムエラーが発生した場合には、打ち止め状態に関する記憶自体が異常である可能性もあるため、演出表示装置1600にて現状表示Bを実行しないようにしてもよい。

30

【2470】

また、スピーカについては、タイミングt1から所定時間が経過した後に、進行不能時の動作を実行しており、進行不能用の音として、「1日の出玉制限に達したので遊技を制限しています」という音声を出力している。ただし、このような進行不能用の音については、出力を開始してから所定期間（例えば、30秒）が経過することで、終了するようにしてもよい。これにより、打ち止め状態に移行した後に、進行不能用の音を出し続けることがなく、他のパチンコ機1で遊技する遊技者に対して妨げとなることを防止することができる。

40

【2471】

また、外部端子板からは、打ち止め状態に移行するタイミングt1の時点から、強制的にセキュリティ信号を出力する強制出力状態にしているが、タイミングtxの時点で、軽度の異常を検知した場合には、その出力中のセキュリティ信号を終了させて新たにセキュリティ信号を出力することがなく、出力中のセキュリティ信号を継続して出力するようにしている。これにより、ホール側では、打ち止め状態が終了したとの誤認を生じることがない。

【2472】

また、本例では、タイミングtyの時点で、異常報知を開始しているが、所定期間（例えば、30秒）が経過することで、異常報知を終了するものとしている。つまり、演出表

50

示装置 1600 については、進行不能時の動作に戻すようにしている。ただし、所定期間が経過するよりも前に、外枠 2 に対する本体枠 4 の閉鎖など、軽度の異常が解消したことを検知した場合には、その時点で、異常報知を終了するものとしている。

【2473】

次に、打ち止め状態に移行した後、タイミング t 2 の時点で、電源を遮断し、その後のタイミング t 3 の時点で、電源を再投入している。本例では、電源の再投入時において、制限クリアパターンテーブルとして制限クリアパターンテーブル 4 を用いるようにしている。

【2474】

まず、タイミング t 3 の時点で、電源を再投入するが、電源投入パターンとしては、出玉量および打ち止め状態をクリアすることとなる電源投入パターン 2、3 が選択されている場合について説明する。電源投入パターン 2、3 が選択されている場合には、電源遮断時の遊技状態をクリア（初期化）しているが、「打ち止め状態が開始される前や、打ち止め状態が開始された以降の出玉量」及び「打ち止め状態中の遊技の制限」についても、クリア（初期化）している。このため、電源投入パターン 2、3 のいずれが選択されている場合にも、「打ち止め状態中の遊技の制限」をクリアすることで、通常状態（打ち止め状態でない状態）に制御している。つまり、主制御基板 1310 側での遊技（主遊技）を再開させることが可能になっている。通常状態（打ち止め状態でない状態）の挙動については、前述したとおりである。

【2475】

演出表示装置 1600、ランプ A（枠飾り部材の各種装飾基板に搭載されている LED）、ランプ B（遊技盤 5 の各種装飾基板に搭載されている LED）、スピーカについては、タイミング t 3 の時点で、クリア通知 2 を実行している。例えば、演出表示装置 1600 では、初期表示として、予め決められている装飾図柄の組み合わせを表示するのに加え、クリア通知 2 として、出玉量および打ち止め状態をクリアした旨を示すように「制限クリアしました」というメッセージを表示するようにしている。これにより、電源の再投入時に、出玉量および打ち止め状態をクリアした旨を、ホール管理者が確認することができる。ただし、クリア通知 2 については、電源遮断時に打ち止め状態でないときに、打ち止め状態をクリアした旨を通知しなくてもよいし、出玉量をクリアした旨や、クリアした時点での出玉量を通知するようによい。

【2476】

また、ランプ A、B では、タイミング t 3 の時点で、クリア通知 2 として、赤色で、LED が点灯や点滅を行うようにしている。

【2477】

また、スピーカからは、タイミング t 3 の時点で、クリア通知 2 として、出玉量および打ち止め状態をクリアした旨を示すように「制限クリアしました」という音声を出力するようにしている。

【2478】

また、本例では、タイミング t 3 の時点で、クリア通知 2 を開始しているが、所定期間（例えば、10 秒）が経過することで、クリア通知 2 を終了するものとしている。つまり、演出表示装置 1600、ランプ A（枠飾り部材の各種装飾基板に搭載されている LED）、ランプ B（遊技盤 5 の各種装飾基板に搭載されている LED）、スピーカについては、通常時の動作に戻すようにしている。ただし、通常時の動作については、クリア通知 2 を終了するよりも前に開始してもよい。また、演出表示装置 1600 に表示されているクリア通知 2 については、所定期間が経過した後も、継続して表示してもよい。そして、このようなクリア通知 2 については、管理者操作により消去することを可能にしてもよい。これにより、管理者操作によりクリア通知 2 を消去しなければ、クリア通知 2 が表示されたままであり、不正行為を行いにくくすることができる。

【2479】

次に、タイミング t 3' の時点で、電源を再投入するが、電源投入パターンとしては、出

10

20

30

40

50

玉量をクリアするが打ち止め状態は維持することとなる電源投入パターン1、4が選択されている場合について説明する。電源投入パターン1、4が選択されている場合には、電源遮断時の遊技状態を維持しているが、「打ち止め状態が開始される前や、打ち止め状態が開始された以降の出玉量」については、クリア（初期化）し、一方で、「打ち止め状態中の遊技の制限」については、維持している。このため、電源投入パターン1、4のいずれが選択されている場合にも、「打ち止め状態中の遊技の制限」を維持することで、打ち止め状態の挙動を維持している。つまり、主制御基板1310側での遊技（主遊技）を再開させることが不能になっている。打ち止め状態の挙動については、前述したとおりである。

【2480】

演出表示装置1600、ランプA（枠飾り部材の各種装飾基板に搭載されているLED）、ランプB（遊技盤5の各種装飾基板に搭載されているLED）、スピーカについては、タイミングt3'の時点で、クリア通知1を実行している。例えば、演出表示装置1600では、クリア通知1として、出玉量をクリアした旨を示すように「出玉量をクリアしました」というメッセージを表示するようにしている。これにより、電源の再投入時に、出玉量をクリアした旨を、ホール管理者が確認することができる。ただし、クリア通知1については、電源遮断時に打ち止め状態であるときに、打ち止め状態を維持した旨を通知してもよいし、出玉量をクリアした旨だけでなく、クリアした時点での出玉量を通知するようにしてもよい。

【2481】

また、ランプA、Bでは、タイミングt3'の時点で、クリア通知1として、緑色で、LEDが点灯や点滅を行うようにしている。

【2482】

また、スピーカからは、タイミングt3'の時点で、クリア通知1として、出玉量をクリアした旨を示すように「出玉量をクリアしました」という音声出力するようにしている。

【2483】

また、本例では、タイミングt3の時点で、クリア通知1を開始しているが、所定期間（例えば、10秒）が経過することで、クリア通知1を終了するものとしている。つまり、演出表示装置1600、ランプA（枠飾り部材の各種装飾基板に搭載されているLED）、ランプB（遊技盤5の各種装飾基板に搭載されているLED）、スピーカについては、進行不能時の動作に戻すようにしている。ただし、進行不能時の動作については、クリア通知1を終了するよりも前に開始してもよい。

【2484】

具体的には、演出表示装置1600では、進行不能通知（進行不能表示）として、「遊技制限中」というメッセージを表示するようにしている。これに加え、演出表示装置1600では、クリア方法通知（クリア方法表示）として、ホール管理者向けに打ち止め状態のクリア方法を示すように「ラムクリアすれば通常状態になります」というメッセージを表示するようにしている。これにより、電源の再投入時にラムクリアを伴う電源投入パターン2、3を選択しなければ、打ち止め状態をクリアできない旨を、ホール管理者が把握することができる。

【2485】

また、スピーカについては、進行不能時の動作を実行するときに、進行不能通知（進行不能用の音）として、「1日の出玉制限に達したので遊技を制限しています」という音声出力している。ただし、このような進行不能用の音については、出力を開始してから所定期間（例えば、30秒）が経過することで、終了してもよい旨を上述したが、打ち止め状態中に進行不能用の音の出力を終了したとしても、タイミングt3'の時点で電源を再投入した場合には、再び進行不能用の音を出力するようにしてもよい。このような場合、タイミングt3'から所定時間が経過することで、進行不能用の音の出力を終了するものとなる。これにより、電源の再投入時には、再び進行不能用の音を出力することから、打ち止め状態がクリアされておらず、遊技が制限されている旨を容易に把握することができる。

10

20

30

40

50

【 2 4 8 6 】

なお、本例では、電源の再投入時に電源投入パターン 1、4 が選択されている場合、出玉量をクリアするが打ち止め状態は維持するため、クリア通知 1 を終了した後に進行不能通知やクリア方法通知を実行しており、進行不能通知やクリア方法通知よりも優先してクリア通知 1 を実行している。これにより、電源の再投入時に出玉量をクリアした旨を、ホール管理者が確認することができる。また、別例として、クリア通知 1 と並行して進行不能通知やクリア方法通知を実行してもよいし、クリア通知 1 と進行不能通知やクリア方法通知を交互に切り替えて実行するようにしてもよい。また、クリア通知 1 と並行して進行不能通知やクリア方法通知を実行する場合、複数の部材のうちの一部の部材でクリア通知 1 を実行し、残りの部材で進行不能通知やクリア方法通知を実行してもよいし、同じ部材でありながらも、一部の領域でクリア通知 1 を実行し、残りの領域で進行不能通知やクリア方法通知を実行するようにしてもよい。また、クリア通知 1 と並行して進行不能通知やクリア方法通知を実行する場合であっても、クリア通知 1 については、所定期間（例えば、10 秒）が経過することで終了するものとしてよい。また、クリア方法通知についても、所定期間（例えば、10 秒）が経過することで終了するものとしてよい。

10

【 2 4 8 7 】

図 1 3 2 は、通常状態中に重度の異常が発生した場合におけるパチンコ機の挙動を示すタイムチャートである。

【 2 4 8 8 】

まず、重度の異常を検出するタイミング t_x よりも前には、通常状態（打ち止め状態でない状態）に制御している。通常状態（打ち止め状態でない状態）の挙動については、前述したとおりである。

20

【 2 4 8 9 】

ここでは、通常状態（打ち止め状態でない状態）中におけるタイミング t_x の時点で、重度の異常を検知した場合について説明する。重度の異常を検知した場合には、遊技球の発射が不能とされ、主制御基板 1 3 1 0 側での遊技（主遊技）を進行させることが不能な状態としている。つまり、重度の異常が発生した場合には、特別図柄の変動表示や大当り遊技を実行することがなく、仮に始動入賞があったとしても、特別図柄の変動表示を新たに開始することがない。

【 2 4 9 0 】

また、重度の異常を検知した場合には、その異常が発生したことを外部に伝える異常報知を実行するようにし、演出表示装置 1 6 0 0、ランプ A ~ C、スピーカ、可動体、外部端子板については、異常報知として、エラー発生時の動作を実行している。

30

【 2 4 9 1 】

具体的には、演出表示装置 1 6 0 0、ランプ A（枠飾り部材の各種装飾基板に搭載されている LED）、ランプ B（遊技盤 5 の各種装飾基板に搭載されている LED）、スピーカについては、タイミング t_x の時点で、エラー発生時の動作を実行している。例えば、重度の異常として、磁気を検知している場合、演出表示装置 1 6 0 0 では、エラー表示 B として、「磁気異常」というメッセージを表示するのに加え、現状況表示 A として、遊技を制限するまでの残りの出玉量（出玉量が特定値に達するまでの残りの出玉量）を示すように「遊技制限まで残り + ○○発」というメッセージを表示するようにしている。

40

【 2 4 9 2 】

上記したように、通常状態（打ち止め状態でない状態）中に重度の異常を検知した場合には、演出表示装置 1 6 0 0 では、エラー表示 B だけでなく、現状況表示 A を表示するようにし、遊技を制限するまでの残りの出玉量（出玉量が特定値に達するまでの残りの出玉量）を示している。このとき、電源を遮断すると、重度の異常の検知が解消されるものの、制限クリアパターンテーブル 4 における電源投入パターン 1 ~ 4 で電源を再投入した際に、出玉量がクリアされてしまう。この点、本例では、遊技を制限するまでの残りの出玉量をホール管理者が把握したうえで、電源を再投入してよいかどうかを判断することができる。

50

【 2 4 9 3 】

なお、打ち止め状態に移行するよりも前には、出玉量が特定値に近づいた旨を知らせるため、周辺制御基板 1 5 1 0 が演出表示装置 1 6 0 0 などの一部の部材を用いて、事前告知時の動作を実行可能にしている。具体的には、演出表示装置 1 6 0 0 では、事前告知表示として、「遊技制限まで残り + ○○発」というメッセージを特定の表示領域に表示するようにしている。この特定の表示領域は、演出表示装置 1 6 0 0 における表示領域の一部に設定され、出玉量が特定値に近づいた場合の表示に用いられる表示領域であり、ホール管理者が見落とさないように如何なる遊技状態においても不変とされる固定領域とされている。そして、このような事前告知表示の実行中に重度の異常を検知した場合には、演出表示装置 1 6 0 0 では、現状表示 A として、事前告知表示と同じデータを流用して表示するようによい。また、事前告知表示を流用して現状表示 A を表示する場合には、他の演出画像を表示するレイヤよりも上位（前面側）のレイヤで表示するように構成されており、本例では現状表示 A を最上位レイヤとして表示するようにし、異常報知の実行中に確実に継続して認識できるように表示制御するものとしている。これにより、現状表示 A が認識できなくなることを防止することができる。

10

【 2 4 9 4 】

また、ランプ A、B では、タイミング t_x の時点で、エラー発光として、単色で、LED が点灯や点滅を行うようにしている。

【 2 4 9 5 】

また、ランプ C では、機能表示ユニット 1 4 0 0 として、状態表示器、普通図柄表示器、普通保留表示器、第一特別図柄表示器、第一特別保留数表示器、第二特別図柄表示器、第二特別保留数表示器、ラウンド表示器などを備えているが、それらの全ての LED が点灯するようにしている。ただし、別例として、機能表示ユニット 1 4 0 0 に、異常報知専用の LED を設けるようにし、重度の異常を検知した場合には、その異常報知専用の LED を点灯し、それ以外の LED を消灯するようによい。

20

【 2 4 9 6 】

また、スピーカからは、エラー音として、「磁気異常が発生しました」という音声を出力するようにしている。

【 2 4 9 7 】

また、可動体については、タイミング t_x の時点で、動作することがない動作不能状態にしている。例えば、タイミング t_x の時点で、可動体が動作中である場合には、可動体を動作途中で強制停止している。ただし、別例として、可動体については、タイミング t_x の後に、初期位置でない可動体を初期位置に戻してから、可動体を停止するようによい。これにより、タイミング t_x の時点で、可動体が演出表示装置 1 6 0 0 の表示領域の前方に位置していたとしても、タイミング t_x の後に、可動体が初期位置に戻ることとなり、演出表示装置 1 6 0 0 で実行されているエラー表示 B や現状表示 A を見逃しにくくすることができる。

30

【 2 4 9 8 】

また、外部端子板からは、タイミング t_x の時点で、セキュリティ信号を出力している。これにより、重度の異常を検知した場合には、ホールコンピュータに対してセキュリティ信号が出力されて、ホール側では、重度の異常が発生している旨を把握することができる。

40

【 2 4 9 9 】

また、タイミング t_x の時点で、重度の異常を検知した場合には、遊技者がハンドル 1 6 0 を操作したときに、遊技領域 5 a へ遊技球を発射することを不能にしている。

【 2 5 0 0 】

また、タイミング t_x の時点で、重度の異常を検知した場合には、入球口（入賞口、アウト口）に入球した遊技球 B の球数（入球数）と、賞球として払い出される遊技球 B の球数（払出数）とを計数の対象としていない。つまり、入球数に対する払出数の割合に関する演算を行うことを不能にし、ベースモニタに表示されているベース値に反映しないよう

50

にしている。ただし、入球口（入賞口、アウト口）に入球した遊技球Bの球数（入球数）については、計数の対象とし、入球数に対する払出数の割合に関する演算を行うことで、ベースモニタに表示されているベース値に反映するようにしてもよい。

【2501】

また、タイミング t_x の時点で、重度の異常を検知した場合には、タイミング t_x よりも前に入賞口への入球を検出したものについては、賞球として所定数の遊技球を払い出すことを可能とし、賞球として払い出される遊技球の球数の分だけ、遊技者の持ち球数に加算することを可能にしている。これにより、出玉量が特定値になるまでの遊技球の球数の分だけは、遊技者が賞球を得ることができる。一方、タイミング t_x の時点で、重度の異常を検知した後に、入賞口への入球を検出したものについては、賞球として所定数の遊技球を払い出すことがなく、遊技者の持ち球数に加算することもない。ただし、タイミング t_x の時点で、重度の異常を検知した場合には、入賞口への入球を検出しないように構成してもよく、そもそも入賞口への入球を検出しない場合にも同じく、入賞口への入球があったとしても、賞球として所定数の遊技球を払い出すことがなく、遊技者の持ち球数に加算することもない。

10

【2502】

また、タイミング t_x の時点で、重度の異常を検知した場合には、異常報知として、エラー発生時の動作を実行しているが、その後にタイミング t_y の時点で、別の重度の異常を検知した場合には、そのエラー発生時の動作を変化させず、継続して実行するようにしている。ただし、タイミング t_x の時点で、重度の異常を検知した後は、別の重度の異常を検知しないように構成してもよい。

20

【2503】

また、本例では、タイミング t_x の時点で、異常報知を開始しているが、所定期間（例えば、30秒）が経過したとしても、その異常報知を終了することがない。このため、重度の異常が発生した場合には、ホール管理者が電源を遮断することで、異常報知を終了する必要があり、その後に電源を再投入することで、遊技の進行を再開できるようにしている。

【2504】

次に、通常状態（打ち止め状態でない状態）中に重度の異常を検知した後、タイミング t_2 の時点で、電源を遮断して異常報知を終了するようにし、その後のタイミング t_3 の時点で、電源を再投入している。本例では、電源の再投入時において、制限クリアパターンテーブルとして制限クリアパターンテーブル4を用いるようにしている。

30

【2505】

まず、タイミング t_3 の時点で、電源を再投入するが、電源投入パターンとしては、出玉量および打ち止め状態をクリアすることとなる電源投入パターン2、3が選択されている場合について説明する。電源投入パターン2、3が選択されている場合には、電源遮断時の遊技状態をクリア（初期化）しているが、「打ち止め状態が開始される前や、打ち止め状態が開始された以降の出玉量」及び「打ち止め状態中の遊技の制限」についても、クリア（初期化）している。本例では、タイミング t_2 での電源の遮断時に、そもそも打ち止め状態でない状態であることから、その後のタイミング t_3 の時点で、電源を再投入したときには、電源投入パターン2、3が選択されているか否かにかかわらず、通常状態（打ち止め状態でない状態）に制御している。つまり、主制御基板1310側での遊技（主遊技）を再開させることが可能になっている。通常状態（打ち止め状態でない状態）の挙動については、前述したとおりである。

40

【2506】

演出表示装置1600、ランプA（枠飾り部材の各種装飾基板に搭載されているLED）、ランプB（遊技盤5の各種装飾基板に搭載されているLED）、スピーカについては、タイミング t_3 の時点で、クリア通知2を実行している。例えば、演出表示装置1600では、初期表示として、予め決められている装飾図柄の組み合わせを表示するのに加え、クリア通知2として、出玉量および打ち止め状態をクリアした旨を示すように「制限ク

50

リアしました」というメッセージを表示するようにしている。これにより、電源の再投入時に出玉量および打ち止め状態をクリアした旨を、ホール管理者が確認することができる。ただし、クリア通知 2 については、電源遮断時に打ち止め状態でないことから、打ち止め状態をクリアした旨を通知しなくてもよいし、出玉量をクリアした旨や、クリアした時点での出玉量を通知するようにしてもよい。

【 2 5 0 7 】

また、ランプ A、B では、タイミング t 3 の時点で、クリア通知 2 として、赤色で、LED が点灯や点滅を行うようにしている。

【 2 5 0 8 】

また、スピーカからは、タイミング t 3 の時点で、クリア通知 2 として、出玉量および打ち止め状態をクリアした旨を示すように「制限クリアしました」という音声を出力するようにしている。

10

【 2 5 0 9 】

また、本例では、タイミング t 3 の時点で、クリア通知 2 を開始しているが、所定期間（例えば、10 秒）が経過することで、クリア通知 2 を終了するものとしている。つまり、演出表示装置 1600、ランプ A（枠飾り部材の各種装飾基板に搭載されている LED）、ランプ B（遊技盤 5 の各種装飾基板に搭載されている LED）、スピーカについては、通常時の動作に戻すようにしている。ただし、通常時の動作については、クリア通知 2 を終了するよりも前に開始してもよい。また、演出表示装置 1600 に表示されているクリア通知 2 については、所定期間が経過した後も、継続して表示してもよい。そして、このようなクリア通知 2 については、管理者操作により消去することを可能にしてもよい。これにより、管理者操作によりクリア通知 2 を消去しなければ、クリア通知 2 が表示されたままであり、不正行為を行いにくくすることができる。

20

【 2 5 1 0 】

次に、タイミング t 3 ' の時点で、電源を再投入するが、電源投入パターンとしては、出玉量をクリアするが打ち止め状態は維持することとなる電源投入パターン 1、4 が選択されている場合について説明する。電源投入パターン 1、4 が選択されている場合には、電源遮断時の遊技状態を維持しているが、「打ち止め状態が開始される前や、打ち止め状態が開始された以降の出玉量」については、クリア（初期化）し、一方で、「打ち止め状態中の遊技の制限」については、維持している。本例では、タイミング t 2 での電源の遮断時に、そもそも打ち止め状態でない状態であることから、その後のタイミング t 3 の時点で、電源を再投入したときには、電源投入パターン 1、4 が選択されているか否かにかかわらず、通常状態（打ち止め状態でない状態）に制御している。つまり、主制御基板 1310 側での遊技（主遊技）を再開させることが可能になっている。通常状態（打ち止め状態でない状態）の挙動については、前述したとおりである。

30

【 2 5 1 1 】

演出表示装置 1600、ランプ A（枠飾り部材の各種装飾基板に搭載されている LED）、ランプ B（遊技盤 5 の各種装飾基板に搭載されている LED）、スピーカについては、タイミング t 3 ' の時点で、クリア通知 1 を実行している。例えば、演出表示装置 1600 では、クリア通知 1 として、出玉量をクリアした旨を示すように「出玉量をクリアしました」というメッセージを表示するようにしている。これにより、電源の再投入時に出玉量をクリアした旨を、ホール管理者が確認することができる。ただし、クリア通知 1 については、電源遮断時に打ち止め状態であるときに、打ち止め状態を維持した旨を通知してもよいし、出玉量をクリアした旨だけでなく、クリアした時点での出玉量を通知するようにしてもよい。

40

【 2 5 1 2 】

また、ランプ A、B では、タイミング t 3 ' の時点で、クリア通知 1 として、緑色で、LED が点灯や点滅を行うようにしている。

【 2 5 1 3 】

また、スピーカからは、タイミング t 3 ' の時点で、クリア通知 1 として、出玉量をクリ

50

アした旨を示すように「出玉量をクリアしました」という音声を出力するようにしている。

【2514】

また、本例では、タイミング t_3 の時点で、クリア通知 1 を開始しているが、所定期間（例えば、10 秒）が経過することで、クリア通知 1 を終了するものとしている。つまり、演出表示装置 1600、ランプ A（枠飾り部材の各種装飾基板に搭載されている LED）、ランプ B（遊技盤 5 の各種装飾基板に搭載されている LED）、スピーカについては、通常時の動作に戻すようにしている。ただし、通常時の動作については、クリア通知 1 を終了するよりも前に開始してもよい。

【2515】

図 133 は、打ち止め状態中に重度の異常が発生した場合におけるパチンコ機の挙動を示すタイムチャートである。

10

【2516】

まず、重度の異常を検出するタイミング t_x よりも前には、打ち止め状態に制御している。打ち止め状態の挙動については、前述したとおりである。

【2517】

ここでは、打ち止め状態中におけるタイミング t_x の時点で、重度の異常を検知した場合について説明する。重度の異常を検知した場合には、その異常が発生したことを外部に伝える異常報知を実行するようにし、演出表示装置 1600 については、異常報知として、エラー発生時の動作を実行している。一方、遊技の進行を不能にするなど、異常報知を実行する以外の点については、タイミング t_x よりも前における重度の異常を検知していない状況から変化しておらず、打ち止め状態の挙動を維持するものとしている。

20

【2518】

具体的には、演出表示装置 1600 については、タイミング t_x の時点で、エラー発生時の動作を実行している。例えば、重度の異常として、磁気を検知している場合、演出表示装置 1600 では、エラー表示 B として、「磁気異常」というメッセージを表示するのに加え、現状表示 B として、既に打ち止め状態に移行して遊技を制限している旨（出玉量が特定値に達した後である旨）を示すように「遊技制限に達しています」というメッセージを表示するようにしている。

【2519】

上記したように、打ち止め状態中に重度の異常を検知した場合には、演出表示装置 1600 では、エラー表示 B だけでなく、現状表示 B を表示するようにし、既に打ち止め状態に移行して遊技を制限している旨（出玉量が特定値に達した後である旨）を示している。このとき、電源を再投入すると、重度の異常の検知が解消されるものの、制限クリアパターンテーブル 4 における電源投入パターン 1、4 で電源を再投入した際に、打ち止め状態中の遊技の制限を維持する一方で、電源投入パターン 2、3 で電源を再投入した際に、打ち止め状態中の遊技の制限がクリアされてしまう。この点、本例では、既に打ち止め状態に移行して遊技を制限している旨をホール管理者が把握したうえで、いずれの電源投入パターンで電源を再投入してよいかどうかを判断することができる。

30

【2520】

また、本例では、演出表示装置 1600 のみを用いて異常報知を実行するようにし、演出表示装置 1600 以外の部材については、進行不能時の動作を優先して実行するようにしている。これにより、打ち止め状態中に重度の異常を検知した場合であっても、既に打ち止め状態に移行して遊技が制限されている旨を容易に把握することができる。

40

【2521】

また、外部端子板からは、打ち止め状態に移行するタイミング t_1 の時点から、強制的にセキュリティ信号を出力する強制出力状態にしているが、タイミング t_x の時点で、重度の異常を検知した場合には、その出力中のセキュリティ信号を終了させて新たにセキュリティ信号を出力することがなく、出力中のセキュリティ信号を継続して出力するようにしている。これにより、ホール側では、打ち止め状態が終了したとの誤認を生じることがない。

50

【2522】

また、本例では、タイミング t_x の時点で、異常報知を開始しているが、所定期間（例えば、30秒）が経過したとしても、その異常報知を終了することがない。このため、重度の異常が発生した場合には、ホール管理者が電源を遮断することで、異常報知を終了する必要があり、その後電源を再投入することで、遊技の進行を再開できるようにしている。

【2523】

次に、打ち止め状態中に重度の異常を検知した後、タイミング t_2 の時点で、電源を遮断して異常報知を終了するようにし、その後のタイミング t_3 の時点で、電源を再投入している。本例では、電源の再投入時において、制限クリアパターンテーブルとして制限ク

10

【2524】

まず、タイミング t_3 の時点で、電源を再投入するが、電源投入パターンとしては、出玉量および打ち止め状態をクリアすることとなる電源投入パターン2、3が選択されている場合について説明する。電源投入パターン2、3が選択されている場合には、電源遮断時の遊技状態をクリア（初期化）しているが、「打ち止め状態が開始される前や、打ち止め状態が開始された以降の出玉量」及び「打ち止め状態中の遊技の制限」についても、クリア（初期化）している。このため、電源投入パターン2、3のいずれが選択されている場合にも、「打ち止め状態中の遊技の制限」をクリアすることで、通常状態（打ち止め状態でない状態）に制御している。つまり、主制御基板1310側での遊技（主遊技）を再開させることが可能になっている。通常状態（打ち止め状態でない状態）の挙動については、前述したとおりである。

20

【2525】

演出表示装置1600、ランプA（枠飾り部材の各種装飾基板に搭載されているLED）、ランプB（遊技盤5の各種装飾基板に搭載されているLED）、スピーカについては、タイミング t_3 の時点で、クリア通知2を実行している。例えば、演出表示装置1600では、初期表示として、予め決められている装飾図柄の組み合わせを表示するのに加え、クリア通知2として、出玉量および打ち止め状態をクリアした旨を示すように「制限クリアしました」というメッセージを表示するようにしている。これにより、電源の再投入時に出玉量および打ち止め状態をクリアした旨を、ホール管理者が確認することができる

30

【2526】

また、ランプA、Bでは、タイミング t_3 の時点で、クリア通知2として、赤色で、LEDが点灯や点滅を行うようにしている。

【2527】

また、スピーカからは、タイミング t_3 の時点で、クリア通知2として、出玉量および打ち止め状態をクリアした旨を示すように「制限クリアしました」という音声を出力するようにしている。

40

【2528】

また、本例では、タイミング t_3 の時点で、クリア通知2を開始しているが、所定期間（例えば、10秒）が経過することで、クリア通知2を終了するものとしている。つまり、演出表示装置1600、ランプA（枠飾り部材の各種装飾基板に搭載されているLED）、ランプB（遊技盤5の各種装飾基板に搭載されているLED）、スピーカについては、通常時の動作に戻すようにしている。ただし、演出表示装置1600に表示されているクリア通知2については、所定期間が経過した後も、継続して表示するようにしてもよい。また、このようなクリア通知2については、管理者操作により消去することを可能にしてもよい。これにより、管理者操作によりクリア通知2を消去しなければ、クリア通知2が表示されたままであり、不正行為を行いにくすることができる。

50

【 2 5 2 9 】

次に、タイミング t 3 ' の時点で、電源を再投入するが、電源投入パターンとしては、出玉量をクリアするが打ち止め状態は維持することとなる電源投入パターン 1、4 が選択されている場合について説明する。電源投入パターン 1、4 が選択されている場合には、電源遮断時の遊技状態を維持しているが、「打ち止め状態が開始される前や、打ち止め状態が開始された以降の出玉量」については、クリア（初期化）し、一方で、「打ち止め状態中の遊技の制限」については、維持している。このため、電源投入パターン 1、4 のいずれが選択されている場合にも、「打ち止め状態中の遊技の制限」を維持することで、打ち止め状態の挙動を維持している。つまり、主制御基板 1 3 1 0 側での遊技（主遊技）を再開させることが不能になっている。打ち止め状態の挙動については、前述したとおりである。

10

【 2 5 3 0 】

演出表示装置 1 6 0 0、ランプ A（枠飾り部材の各種装飾基板に搭載されている LED）、ランプ B（遊技盤 5 の各種装飾基板に搭載されている LED）、スピーカについては、タイミング t 3 ' の時点で、クリア通知 1 を実行している。例えば、演出表示装置 1 6 0 0 では、クリア通知 1 として、出玉量をクリアした旨を示すように「出玉量をクリアしました」というメッセージを表示するようにしている。これにより、電源の再投入時に出玉量をクリアした旨を、ホール管理者が確認することができる。ただし、クリア通知 1 については、電源遮断時に打ち止め状態であるときに、打ち止め状態を維持した旨を通知してもよいし、出玉量をクリアした旨だけでなく、クリアした時点での出玉量を通知するよう

20

【 2 5 3 1 】

また、ランプ A、B では、タイミング t 3 ' の時点で、クリア通知 1 として、緑色で、LED が点灯や点滅を行うようにしている。

【 2 5 3 2 】

また、スピーカからは、タイミング t 3 ' の時点で、クリア通知 1 として、出玉量をクリアした旨を示すように「出玉量をクリアしました」という音声を出力するようにしている。

【 2 5 3 3 】

また、本例では、タイミング t 3 の時点で、クリア通知 1 を開始しているが、所定期間（例えば、10 秒）が経過することで、クリア通知 1 を終了するものとしている。つまり、演出表示装置 1 6 0 0、ランプ A（枠飾り部材の各種装飾基板に搭載されている LED）、ランプ B（遊技盤 5 の各種装飾基板に搭載されている LED）、スピーカについては、進行不能時の動作に戻すようにしている。ただし、進行不能時の動作については、クリア通知 1 を終了するよりも前に開始してもよい。

30

【 2 5 3 4 】

具体的には、演出表示装置 1 6 0 0 では、進行不能通知（進行不能表示）として、「遊技制限中」というメッセージを表示するようにしている。これに加え、演出表示装置 1 6 0 0 では、クリア方法通知（クリア方法表示）として、ホール管理者向けに打ち止め状態のクリア方法を示すように「ラムクリアすれば通常状態になります」というメッセージを表示するようにしている。これにより、電源の再投入時にラムクリアを伴う電源投入パターン 2、3 を選択しなければ、打ち止め状態をクリアできない旨を、ホール管理者が把握することができる。

40

【 2 5 3 5 】

また、スピーカについては、進行不能時の動作を実行するときに、進行不能通知（進行不能用の音）として、「1 日の出玉制限に達したので遊技を制限しています」という音声を出力している。ただし、このような進行不能用の音については、出力を開始してから所定期間（例えば、30 秒）が経過することで、終了してもよい旨を上述したが、打ち止め状態中に進行不能用の音の出力を終了したとしても、タイミング t 3 ' の時点で電源を再投入した場合には、再び進行不能用の音を出力するようによい。このような場合、タイミング t 3 ' から所定時間が経過することで、進行不能用の音の出力を終了するものとな

50

る。これにより、電源の再投入時には、再び進行不能用の音を出力することから、打ち止め状態がクリアされておらず、遊技が制限されている旨を容易に把握することができる。

【2536】

なお、本例では、電源の再投入時に電源投入パターン1、4が選択されている場合、出玉量をクリアするが打ち止め状態は維持するため、クリア通知1を終了した後に進行不能通知やクリア方法通知を実行しており、進行不能通知やクリア方法通知よりも優先してクリア通知1を実行している。これにより、電源の再投入時に出玉量をクリアした旨を、ホール管理者が確認することができる。また、別例として、クリア通知1と並行して進行不能通知やクリア方法通知を実行してもよいし、クリア通知1と進行不能通知やクリア方法通知を交互に切り替えて実行するようにしてもよい。また、クリア通知1と並行して進行不能通知やクリア方法通知を実行する場合、複数の部材のうちの一部の部材でクリア通知1を実行し、残りの部材で進行不能通知やクリア方法通知を実行してもよいし、同じ部材でありながらも、一部の領域でクリア通知1を実行し、残りの領域で進行不能通知やクリア方法通知を実行するようにしてもよい。また、クリア通知1と並行して進行不能通知やクリア方法通知を実行する場合であっても、クリア通知1については、所定期間（例えば、10秒）が経過することで終了するものとしてよい。

10

【2537】

（打ち止め準備状態を設けた場合：打ち止め準備状態中に異常検知した場合における出玉量に関する報知）

上記では、出玉量が特定値に達したときに、主制御基板1310が打ち止め状態にして遊技の制限を実行しているが、大当たり遊技（当り遊技）中に、出玉量が特定値に達したときには、大当たり遊技が終了するまでの間、打ち止め状態にせず、大当たり遊技が終了することで、打ち止め状態に移行するように構成してもよい。例えば、大当たり遊技における途中のラウンドで出玉量が特定値に達したときには、直ぐには打ち止め状態にせず、大当たり遊技における最後のラウンドが終了することで、打ち止め状態に移行している。つまり、大当たり遊技中に、出玉量が特定値に達したときには、特定値を超えて出玉を獲得することが可能になっている。このように、大当たり遊技中に、出玉量が特定値に達した時点で、大当たり遊技を終了しないことで、遊技者の不満を軽減することができる。

20

【2538】

本例では、大当たり遊技中に、出玉量が特定値に達したときには、打ち止め準備状態に移行し、打ち止め状態に移行することが確定しているものの、大当たり遊技を継続するようにしている。そして、打ち止め準備状態については、打ち止め状態と同じく、電源遮断後の再投入時において、維持するか又はクリアするかを選択しうるように構成している。

30

【2539】

具体的には、制限クリアパターンテーブル4では、電源投入時において、電源投入パターン2、3のように電源遮断時の遊技状態をクリア（初期化）した場合のみ、「打ち止め状態中の遊技の制限」をクリア（初期化）しているが、打ち止め準備状態についても、クリア（初期化）している。一方、電源投入時において、電源投入パターン1、4のように電源遮断時の遊技状態を維持した場合には、「打ち止め状態中の遊技の制限」を維持しているが、打ち止め準備状態についても、維持している。つまり、打ち止め準備状態については、打ち止め状態と同じく、電源遮断後の再投入時において、維持するか又はクリアするかを選択することが可能になっている。例えば、大当たり遊技中に、出玉量が特定値に達して打ち止め準備状態が発生している場合において、その打ち止め準備状態をクリアしたいときには、電源遮断後、打ち止め準備状態をクリアするように電源投入時操作を行えばよいが、このような電源投入時操作に伴い、実行中であった大当たり遊技がクリアされることとなる。一方、打ち止め準備状態を維持したいときには、電源遮断後、打ち止め準備状態を維持するように電源投入時操作を行えばよいが、このような電源投入時操作に伴い、実行中であった大当たり遊技が再開されることとなる。なお、電源投入時において、電源投入パターン5が選択されている場合には、上述した球扱処理が実行されるだけで、遊技が開始されないことから、打ち止め準備状態をクリア（初期化）しないで維持している。

40

50

【 2 5 4 0 】

図 1 3 4 は、打ち止め準備状態中に軽度の異常が発生した場合におけるパチンコ機の挙動を示すタイムチャートである。

【 2 5 4 1 】

まず、大当り遊技中におけるタイミング t_1 の時点で、入賞口への入球に基づく賞球の払い出しにより出玉量が特定値に達すると判断するが、主制御基板 1 3 1 0 がその入賞口への入球を検出したときには、打ち止めフラグを ON とし、打ち止め準備状態に移行している。なお、打ち止め準備状態に移行するタイミング t_1 よりも前には、通常状態（打ち止め状態でない状態）に制御し、大当り遊技が実行されている。通常状態（打ち止め状態でない状態）の挙動については、前述したとおりである。

10

【 2 5 4 2 】

また、打ち止め準備状態では、実行中の大当り遊技を継続している。また、打ち止め準備状態では、タイミング t_1 から所定時間が経過した後に、演出表示装置 1 6 0 0 を用いて、既に出玉量が特定値に達したことを外部に伝える待機報知を実行している。例えば、演出表示装置 1 6 0 0 では、実行中の大当り遊技に関する表示（通常表示）を表示するのに加え、待機表示として、既に出玉量が特定値に達したことを示すように「大当り終了で今日は終わりだよ」というメッセージを表示するようにしている。このように、打ち止め準備状態では、大当り遊技が終了するときに打ち止め状態に移行する旨を、予告的に案内するようにしている。

【 2 5 4 3 】

一方、大当り遊技の進行など、待機報知を実行する以外の点については、タイミング t_1 よりも前の状況から変化しておらず、通常状態（打ち止め状態でない状態）の挙動を維持するものとしている。

20

【 2 5 4 4 】

なお、本例では、演出表示装置 1 6 0 0 のみを用いて待機報知を実行するようにし、演出表示装置 1 6 0 0 以外の部材については、通常時の動作を優先して実行するようにしている。これにより、打ち止め準備状態では、実行中の大当り遊技に関する情報を容易に把握することができる。

【 2 5 4 5 】

次に、打ち止め準備状態中におけるタイミング t_x の時点で、軽度の異常を検知した場合について説明する。軽度の異常を検知した場合には、その異常が発生したことを外部に伝える異常報知を実行するようにし、演出表示装置 1 6 0 0、ランプ A（枠飾り部材の各種装飾基板に搭載されている LED）、ランプ B（遊技盤 5 の各種装飾基板に搭載されている LED）、スピーカ、外部端子板については、異常報知として、エラー発生時の動作を実行している。一方、大当り遊技の進行など、異常報知を実行する以外の点については、タイミング t_x よりも前における軽度の異常を検知していない状況から変化しておらず、通常状態（打ち止め状態でない状態）の挙動を維持するものとしている。

30

【 2 5 4 6 】

具体的には、演出表示装置 1 6 0 0、ランプ A（枠飾り部材の各種装飾基板に搭載されている LED）、ランプ B（遊技盤 5 の各種装飾基板に搭載されている LED）、スピーカについては、タイミング t_x の時点で、エラー発生時の動作を実行している。例えば、軽度の異常として、外枠 2 に対する本体枠 4 の開放を検知している場合、演出表示装置 1 6 0 0 では、エラー表示 A として、「ドア開放エラー」というメッセージを表示するのに加え、現状況表示 C として、既に出玉量が特定値に達したことを示すように「大当り終了で今日は終わりだよ」というメッセージを表示するようにしている。

40

【 2 5 4 7 】

上記したように、打ち止め準備状態中に軽度の異常を検知した場合には、演出表示装置 1 6 0 0 では、エラー表示 A だけでなく、現状況表示 C を表示するようにし、既に出玉量が特定値に達したことを示している。このとき、電源を遮断すると、軽度の異常の検知が解消されるものの、制限クリアパターンテーブル 4 における電源投入パターン 1、4 で電

50

源を再投入した際に、打ち止め準備状態を維持する一方で、電源投入パターン 2、3 で電源を再投入した際に、打ち止め準備状態がクリアされてしまう。この点、本例では、既に出玉量が特定値に達して打ち止め準備状態に移行している旨をホール管理者が把握したうえで、いずれの電源投入パターンで電源を再投入してよいかどうかを判断することができる。

【 2 5 4 8 】

なお、打ち止め準備状態中には、演出表示装置 1 6 0 0 で、待機表示として、既に出玉量が特定値に達したことを示すように「大当り終了で今日は終わりだよ」というメッセージを表示しているが、このような打ち止め準備状態中に軽度の異常を検知した場合には、演出表示装置 1 6 0 0 では、現状況表示 C として、待機表示と同じデータを流用して表示するようによい。また、待機表示を流用して現状況表示 C を表示する場合には、現状況表示 C を最上位レイヤとして表示するようにし、異常報知の実行中に継続して認識できるように表示制御するものとしている。これにより、現状況表示 C が認識できなくなることを防止することができる。

10

【 2 5 4 9 】

また、本例では、打ち止め準備状態中に軽度の異常が発生した場合や、後述する重度の異常が発生した場合には、現状況表示 C を実行するものであるが、その現状況表示 C については、その後に出玉量が変化したとしても終了することがない。また、現状況表示 C については、例えば、エラー表示 A を終了するまでの所定時間が経過したり、異常が解消される管理者操作によっては、消去することを可能にしている。これにより、現状況表示 C が必要以上に表示されるのを防止することができる。

20

【 2 5 5 0 】

また、本例では、打ち止め準備状態中に軽度の異常が発生した場合や、後述する重度の異常が発生した場合には、演出表示装置 1 6 0 0 にて現状況表示 C を実行しているが、例えば、従来タイプの遊技機（遊技機外に実球としての賞球を払い出すタイプの遊技機）で上皿が一杯になるなど、頻繁に生ずる作業上の異常（エラー）が発生した場合には、演出表示装置 1 6 0 0 にて現状況表示 C を実行しないようにしている。これにより、現状況表示 C が頻発して表示されるのを防止することができる。

【 2 5 5 1 】

また、本例では、打ち止め準備状態中に軽度の異常が発生した場合や、後述する重度の異常が発生した場合には、演出表示装置 1 6 0 0 にて現状況表示 C を実行しているが、例えば、ラムエラーが発生した場合にも、重度の異常が発生したとして、演出表示装置 1 6 0 0 にて現状況表示 C を実行している。ただし、ラムエラーが発生した場合には、打ち止め準備状態に関する記憶自体が異常である可能性もあるため、演出表示装置 1 6 0 0 にて現状況表示 C を実行しないようにしてもよい。

30

【 2 5 5 2 】

また、ランプ A、B では、タイミング t_x の時点で、エラー発光として、単色で、LED が点灯や点滅を行うようにし、スピーカからは、エラー音として、「ドア開放エラーです」という音声を出力するようにしている。

【 2 5 5 3 】

また、外部端子板からは、タイミング t_x の時点で、セキュリティ信号を出力している。これにより、軽度の異常を検知した場合には、ホールコンピュータに対してセキュリティ信号が出力されて、ホール側では、軽度の異常が発生している旨を把握することができる。

40

【 2 5 5 4 】

また、本例では、タイミング t_x の時点で、異常報知を開始しているが、所定期間（例えば、30 秒）が経過することで、異常報知を終了するものとしている。つまり、演出表示装置 1 6 0 0、ランプ A（粹飾り部材の各種装飾基板に搭載されている LED）、ランプ B（遊技盤 5 の各種装飾基板に搭載されている LED）、スピーカ、外部端子板については、通常時の動作に戻すようにしている。ただし、所定期間が経過するよりも前に、外

50

枠 2 に対する本体枠 4 の閉鎖など、軽度の異常が解消したことを検知した場合には、その時点で、異常報知を終了するものとしている。

【 2 5 5 5 】

次に、タイミング t_z の時点で、大当り遊技が終了したと判断するが、大当り遊技状態が終了した後は、「遊技停止」と「発射停止」の両方を行う制限パターン 3 が適用された「打ち止め状態」に移行している。打ち止め状態の挙動については、前述したとおりである。

【 2 5 5 6 】

また、打ち止め状態に移行した後、タイミング t_2 の時点で、電源を遮断し、その後のタイミング t_3 の時点で、電源を再投入している。本例では、電源の再投入時において、制限クリアパターンテーブルとして制限クリアパターンテーブル 4 を用いるようにしている。ここでは、タイミング t_3 の時点で、電源を再投入するが、電源投入パターンとしては、出玉量および打ち止め状態をクリアすることとなる電源投入パターン 2、3 が選択されている場合と、タイミング t_3' の時点で、電源を再投入するが、電源投入パターンとしては、出玉量をクリアするが打ち止め状態は維持することとなる電源投入パターン 1、4 が選択されている場合と、を示しているが、これらの挙動については、図 1 3 1 で説明したとおりである。

【 2 5 5 7 】

図 1 3 5 は、打ち止め準備状態中に重度の異常が発生した場合におけるパチンコ機の挙動を示すタイムチャートである。

【 2 5 5 8 】

まず、重度の異常を検出するタイミング t_x よりも前には、打ち止め準備状態に制御し、大当り遊技が実行されている。打ち止め準備状態の挙動については、前述したとおりである。

【 2 5 5 9 】

ここでは、打ち止め準備状態中におけるタイミング t_x の時点で、重度の異常を検知した場合について説明する。重度の異常を検知した場合には、遊技球の発射が不能とされ、主制御基板 1 3 1 0 側での遊技（主遊技）を進行させることが不能な状態としている。つまり、重度の異常が発生した場合には、実行中の大当り遊技を停止するようにしている。

【 2 5 6 0 】

また、重度の異常を検知した場合には、その異常が発生したことを外部に伝える異常報知を実行するようにし、演出表示装置 1 6 0 0、ランプ A ~ C、スピーカ、可動体、外部端子板については、異常報知として、エラー発生時の動作を実行している。

【 2 5 6 1 】

具体的には、演出表示装置 1 6 0 0、ランプ A（枠飾り部材の各種装飾基板に搭載されている LED）、ランプ B（遊技盤 5 の各種装飾基板に搭載されている LED）、スピーカについては、タイミング t_x の時点で、エラー発生時の動作を実行している。例えば、重度の異常として、磁気を検知している場合、演出表示装置 1 6 0 0 では、エラー表示 B として、「磁気異常」というメッセージを表示するのに加え、現状況表示 C として、既に出玉量が特定値に達したことを示すように「大当り終了で今日は終わりだよ」というメッセージを表示するようにしている。

【 2 5 6 2 】

上記したように、打ち止め準備状態中に重度の異常を検知した場合には、演出表示装置 1 6 0 0 では、エラー表示 A だけでなく、現状況表示 C を表示するようにし、既に出玉量が特定値に達したことを示している。このとき、電源を遮断すると、重度の異常の検知が解消されるものの、制限クリアパターンテーブル 4 における電源投入パターン 1、4 で電源を再投入した際に、打ち止め準備状態を維持する一方で、電源投入パターン 2、3 で電源を再投入した際に、打ち止め準備状態がクリアされてしまう。この点、本例では、既に出玉量が特定値に達して打ち止め準備状態に移行している旨をホール管理者が把握したうえで、いずれの電源投入パターンで電源を再投入してよいかどうかを判断することができ

10

20

30

40

50

る。

【2563】

なお、打ち止め準備状態中には、演出表示装置1600で、待機表示として、既に出玉量が特定値に達したことを示すように「大当り終了で今日は終わりだよ」というメッセージを表示しているが、このような打ち止め準備状態中に重度の異常を検知した場合には、演出表示装置1600では、現状表示Cとして、待機表示と同じデータを流用して表示するようにしてもよい。また、待機表示を流用して現状表示Cを表示する場合には、現状表示Cを最上位レイヤとして表示するようにし、異常報知の実行中に継続して認識できるように表示制御するものとしている。これにより、現状表示Cが認識できなくなることを防止することができる。

10

【2564】

また、ランプA、Bでは、タイミング t_x の時点で、エラー発光として、単色で、LEDが点灯や点滅を行うようにしている。

【2565】

また、ランプCでは、機能表示ユニット1400として、状態表示器、普通図柄表示器、普通保留表示器、第一特別図柄表示器、第一特別保留数表示器、第二特別図柄表示器、第二特別保留数表示器、ラウンド表示器などを備えているが、それらの全てのLEDが点灯するようにしている。ただし、別例として、機能表示ユニット1400に、異常報知専用のLEDを設けるようにし、重度の異常を検知した場合には、その異常報知専用のLEDを点灯し、それ以外のLEDを消灯するようにしてもよい。

20

【2566】

また、スピーカからは、エラー音として、「磁気異常が発生しました」という音声を出力するようにしている。

【2567】

また、可動体については、タイミング t_x の時点で、動作することがない動作不能状態にしている。例えば、タイミング t_x の時点で、可動体が動作中である場合には、可動体を動作途中で強制停止している。ただし、別例として、可動体については、タイミング t_x の後に、初期位置でない可動体を初期位置に戻してから、可動体を停止するようにしてもよい。これにより、タイミング t_x の時点で、可動体が演出表示装置1600の表示領域の前方に位置していたとしても、タイミング t_x の後に、可動体が初期位置に戻ることとなり、演出表示装置1600で実行されているエラー表示Bや現状表示Cを見逃しにくくすることができる。

30

【2568】

また、外部端子板からは、タイミング t_x の時点で、セキュリティ信号を出力している。これにより、重度の異常を検知した場合には、ホールコンピュータに対してセキュリティ信号が出力されて、ホール側では、重度の異常が発生している旨を把握することができる。

【2569】

また、タイミング t_x の時点で、重度の異常を検知した場合には、遊技者がハンドル160を操作したときに、遊技領域5aへ遊技球を発射することを不能にしている。

40

【2570】

また、タイミング t_x の時点で、重度の異常を検知した場合には、入球口（入賞口、アウト口）に入球した遊技球Bの球数（入球数）と、賞球として払い出される遊技球Bの球数（払出数）とを計数の対象としていない。つまり、入球数に対する払出数の割合に関する演算を行うことを不能にし、ベースモニタに表示されているベース値に反映しないようにしている。ただし、入球口（入賞口、アウト口）に入球した遊技球Bの球数（入球数）については、計数の対象とし、入球数に対する払出数の割合に関する演算を行うことで、ベースモニタに表示されているベース値に反映するようにしてもよい。

【2571】

また、タイミング t_x の時点で、重度の異常を検知した場合には、タイミング t_x より

50

も前に入賞口への入球を検出したものについては、賞球として所定数の遊技球を払い出すことを可能とし、賞球として払い出される遊技球の球数の分だけ、遊技者の持ち球数に加算することを可能にしている。これにより、出玉量が特定値になるまでの遊技球の球数の分だけは、遊技者が賞球を得ることができる。一方、タイミング t_x の時点で、重度の異常を検知した後に、入賞口への入球を検出したものについては、賞球として所定数の遊技球を払い出すことがなく、遊技者の持ち球数に加算することもない。ただし、タイミング t_x の時点で、重度の異常を検知した場合には、入賞口への入球を検出しないように構成してもよく、そもそも入賞口への入球を検出しない場合にも同じく、入賞口への入球があったとしても、賞球として所定数の遊技球を払い出すことがなく、遊技者の持ち球数に加算することもない。

10

【 2 5 7 2 】

また、本例では、タイミング t_x の時点で、異常報知を開始しているが、所定期間（例えば、30秒）が経過したとしても、その異常報知を終了することがない。このため、重度の異常が発生した場合には、ホール管理者が電源を遮断することで、異常報知を終了する必要があり、その後電源を再投入することで、遊技の進行を再開できるようにしている。

【 2 5 7 3 】

次に、打ち止め準備状態中に重度の異常を検知した後、タイミング t_2 の時点で、電源を遮断して異常報知を終了するようにし、その後のタイミング t_3 の時点で、電源を再投入している。本例では、電源の再投入時において、制限クリアパターンテーブルとして制限クリアパターンテーブル4を用いるようにしている。

20

【 2 5 7 4 】

まず、タイミング t_3 の時点で、電源を再投入するが、電源投入パターンとしては、出玉量および打ち止め状態をクリアすることとなる電源投入パターン2、3が選択されている場合について説明する。電源投入パターン2、3が選択されている場合には、電源遮断時の遊技状態をクリア（初期化）しているため、実行中であつた大当り遊技に関する情報がクリアされている。また、「打ち止め状態が開始される前や、打ち止め状態が開始された以降の出玉量」及び「打ち止め状態中の遊技の制限」については、クリア（初期化）し、打ち止め準備状態についても、クリア（初期化）している。このため、電源投入パターン2、3のいずれが選択されている場合にも、打ち止め準備状態をクリアすることで、通常状態（打ち止め状態でない状態）に制御している。つまり、主制御基板1310側での遊技（主遊技）を再開させることが可能になっている。ただし、実行中であつた大当り遊技については、再開することがない。通常状態（打ち止め状態でない状態）の挙動については、前述したとおりである。

30

【 2 5 7 5 】

演出表示装置1600、ランプA（枠飾り部材の各種装飾基板に搭載されているLED）、ランプB（遊技盤5の各種装飾基板に搭載されているLED）、スピーカについては、タイミング t_3 の時点で、クリア通知2を実行している。例えば、演出表示装置1600では、初期表示として、予め決められている装飾図柄の組み合わせを表示するのに加え、クリア通知2として、出玉量および打ち止め準備状態をクリアした旨を示すように「制限クリアしました」というメッセージを表示するようにしている。これにより、電源の再投入時に出玉量および打ち止め準備状態をクリアした旨を、ホール管理者が確認することができる。ただし、クリア通知2については、電源遮断時に打ち止め準備状態でないときに、打ち止め準備状態をクリアした旨を通知しなくてもよいし、出玉量をクリアした旨や、クリアした時点での出玉量を通知するようにしてもよい。また、クリア通知2については、打ち止め状態をクリアした場合と、打ち止め準備状態をクリアした場合とで、共通の通知を実行しているが、別の通知を実行するようにしてもよい。

40

【 2 5 7 6 】

また、ランプA、Bでは、タイミング t_3 の時点で、クリア通知2として、赤色で、LEDが点灯や点滅を行うようにしている。

50

【2577】

また、スピーカからは、タイミングt3の時点で、クリア通知2として、出玉量および打ち止め準備状態をクリアした旨を示すように「制限クリアしました」という音声を出力するようにしている。

【2578】

また、本例では、タイミングt3の時点で、クリア通知2を開始しているが、所定期間（例えば、10秒）が経過することで、クリア通知2を終了するものとしている。つまり、演出表示装置1600、ランプA（枠飾り部材の各種装飾基板に搭載されているLED）、ランプB（遊技盤5の各種装飾基板に搭載されているLED）、スピーカについては、通常時の動作に戻すようにしている。ただし、通常時の動作については、クリア通知2を終了するよりも前に開始してもよい。また、演出表示装置1600に表示されているクリア通知2については、所定期間が経過した後も、継続して表示してもよい。そして、このようなクリア通知2については、管理者操作により消去することを可能にしてもよい。これにより、管理者操作によりクリア通知2を消去しなければ、クリア通知2が表示されたままであり、不正行為を行いにくくすることができる。

10

【2579】

次に、タイミングt3'の時点で、電源を再投入するが、電源投入パターンとしては、出玉量をクリアするが打ち止め状態は維持することとなる電源投入パターン1、4が選択されている場合について説明する。電源投入パターン1、4が選択されている場合には、電源遮断時の遊技状態を維持しているため、実行中であった大当り遊技に関する情報が維持されている。また、「打ち止め状態が開始される前や、打ち止め状態が開始された以降の出玉量」については、クリア（初期化）し、一方で、「打ち止め状態中の遊技の制限」については、維持し、打ち止め準備状態についても、維持している。このため、電源投入パターン1、4のいずれが選択されている場合にも、打ち止め準備状態を維持している。つまり、打ち止め準備状態では、実行中であった大当り遊技が再開されることとなる。打ち止め準備状態の挙動については、前述したとおりである。

20

【2580】

演出表示装置1600、ランプA（枠飾り部材の各種装飾基板に搭載されているLED）、ランプB（遊技盤5の各種装飾基板に搭載されているLED）、スピーカについては、タイミングt3'の時点で、クリア通知1を実行している。例えば、演出表示装置1600では、クリア通知1として、出玉量をクリアした旨を示すように「出玉量をクリアしました」というメッセージを表示するようにしている。これにより、電源の再投入時に出玉量をクリアした旨を、ホール管理者が確認することができる。ただし、クリア通知1については、電源遮断時に打ち止め状態であるときに、打ち止め状態を維持した旨を通知してもよいし、出玉量をクリアした旨だけでなく、クリアした時点での出玉量を通知するようにしてもよい。

30

【2581】

また、ランプA、Bでは、タイミングt3'の時点で、クリア通知1として、緑色で、LEDが点灯や点滅を行うようにしている。

【2582】

また、スピーカからは、タイミングt3'の時点で、クリア通知1として、出玉量をクリアした旨を示すように「出玉量をクリアしました」という音声を出力するようにしている。

40

【2583】

また、本例では、タイミングt3の時点で、クリア通知1を開始しているが、所定期間（例えば、10秒）が経過することで、クリア通知1を終了するものとしている。つまり、演出表示装置1600、ランプA（枠飾り部材の各種装飾基板に搭載されているLED）、ランプB（遊技盤5の各種装飾基板に搭載されているLED）、スピーカについては、通常時の動作に戻すようにしている。ただし、通常時の動作については、クリア通知1を終了するよりも前に開始してもよい。

【2584】

50

具体的には、演出表示装置 1600 では、再開されている大当り遊技に関する表示（通常表示）を表示するのに加え、待機表示として、既に出玉量が特定値に達したことを示すように「大当り終了で今日は終わりだよ」というメッセージを表示するようにしている。これに加え、演出表示装置 1600 では、クリア方法表示として、ホール管理者向けに打ち止め準備状態のクリア方法を示すように「ラムクリアすれば通常状態になります」というメッセージを表示するようにしている。これにより、電源の再投入時にラムクリアを伴う電源投入パターン 2、3 を選択しなければ、打ち止め準備状態をクリアできない旨を、ホール管理者が把握することができる。ただし、クリア方法通知については、打ち止め準備状態から打ち止め状態に移行するのを待って、実行するようにしてもよい。

【2585】

10

なお、本例では、電源の再投入時に電源投入パターン 1、4 が選択されている場合、クリア通知 1 を終了した後に、演出表示装置 1600 では、通常表示（再開されている大当り遊技に関する表示）や待機表示を表示しているが、通常表示や待機表示については、クリア通知 1 と並行して実行するようにしてもよい。これにより、大当り遊技の再開にあたって、遊技者が出玉の獲得を逃さないように防止することができる。

【2586】

また、本例では、出玉量をクリアするが打ち止め準備状態は維持するため、クリア通知 1 を終了した後に待機表示通知やクリア方法通知を実行しており、待機表示通知やクリア方法通知よりも優先してクリア通知 1 を実行している。これにより、電源の再投入時に出玉量をクリアした旨を、ホール管理者が確認することができる。また、別例として、クリア通知 1 と並行して待機表示通知やクリア方法通知を実行してもよいし、クリア通知 1 と待機表示通知やクリア方法通知を交互に切り替えて実行するようにしてもよい。また、クリア通知 1 と並行して待機表示通知やクリア方法通知を実行する場合、複数の部材のうちの一部の部材でクリア通知 1 を実行し、残りの部材で待機表示通知やクリア方法通知を実行してもよいし、同じ部材でありながらも、一部の領域でクリア通知 1 を実行し、残りの領域で待機表示通知やクリア方法通知を実行するようにしてもよい。また、クリア通知 1 と並行して待機表示通知やクリア方法通知を実行する場合であっても、クリア通知 1 については、所定期間（例えば、10 秒）が経過することで終了するものとしてよい。また、クリア方法通知についても、所定期間（例えば、10 秒）が経過することで終了するものとしてよい。

20

30

【2587】

図 136 は、通常状態や打ち止め状態中に軽度の異常が発生した場合における具体的な演出例である。なお、本例では、上述した「特定値」として 100000 が設定され、上述した「制限パターン」として、制限パターン 3 が選択されているときの例である。すなわち、制限パターン 3 が設定されていれば、出玉量が特定値（100000 発）に達したときに「遊技停止」と「発射停止」を伴う打ち止め状態となるものである。

【2588】

図 136 (A) に示すように、演出表示装置 1600 では、特別図柄の変動表示に対応した変動演出（変動パターンに基づく演出）を実行し、演出表示装置 1600 の中央領域において、装飾図柄の変動表示を行っている。また、演出表示装置 1600 の右上領域では、第二装飾図柄の変動表示が行われている。また、演出表示装置 1600 の左下領域では、第一始動口 2003 または第二始動口 2004 に遊技球が入球したものの特別図柄の変動表示が待機されている分だけ保留表示を表示している。

40

【2589】

図 136 (B) に示すように、通常状態中に軽度の異常として、外枠 2 に対する本体枠 4 の開放を検知した場合には、装飾図柄の変動表示を継続するが、演出表示装置 1600 の中央領域では、エラー表示 A として、本体枠 4 が開放している旨を示す「ドア開放エラー。係員をお呼びください」というメッセージを表示している。また、演出表示装置 1600 の上領域では、現状表示 A として、遊技を制限するまでの残りの出玉量（出玉量が特定値に達するまでの残りの出玉量）を示す「遊技制限まで残り + 42000 発」という

50

メッセージを表示している。これらのエラー表示 A および現状表示 A については、装飾図柄などの遊技に関する情報表示よりも上位レイヤに表示されている。また、現状表示 A については、遊技に関する情報表示やエラー表示 A とは重ならない位置に表示されている。これにより、軽度の異常が発生した時点では、遊技を制限するまでの残りの出玉量を確実に把握することができる。

【 2 5 9 0 】

図 1 3 6 (C) に示すように、外枠 2 に対する本体枠 4 の閉鎖など、所定のエラー終了条件が成立すると、演出表示装置 1 6 0 0 では、エラー表示 A および現状表示 A を消去している。

【 2 5 9 1 】

図 1 3 6 (D) に示すように、出玉量が特定値に近づくと、例えば、出玉量が特定値に達するまでの残り球数が「 + 5 0 0 発」になった時点で、演出表示装置 1 6 0 0 の上領域では、事前告知時の動作として、出玉量が特定値に達するまでの残り球数を示す「遊技制限まで残り + 5 0 0 発」という事前告知表示を表示している。なお、事前告知表示については、装飾図柄などの遊技に関する情報表示とは重ならない位置に表示されている。

【 2 5 9 2 】

図 1 3 6 (E) に示すように、出玉量が特定値に達すると、打ち止め状態に移行して遊技の制限を実行するが、演出表示装置 1 6 0 0 では、打ち止め状態に対応する画像が表示される。打ち止め状態に対応する画像としては、「遊技制限」というメッセージを表示し、それに伴い「1日の出玉制限 1 0 0 0 0 0 発に達したので遊技を制限しています。」、「係員をお呼び下さい。」、「精算ボタンは有効です。」というメッセージを表示している。なお、ここでの精算ボタンとは、精算処理を実行するための計数ボタンスイッチ 1 8 0 のことである。また、出玉量が特定値に達したとき、演出表示装置 1 6 0 0 では、装飾図柄の停止図柄、第二装飾図柄の停止図柄、保留表示や事前告知表示を表示しているが、そのような遊技に関する情報については、出玉量が特定値に達した後に「遊技制限」というメッセージを表示した時点で、表示しないようにし（視認できないようにし）、暗転した画面上にメッセージを表示するようにしている。これにより、出玉量が特定値に達して遊技の制限が実行されている旨を把握することができ、ホール管理者の操作によらなければ遊技の制限を解除できない旨を把握することができる。また、計数ボタンスイッチ 1 8 0 の操作により遊技者の持ち球数を精算することが可能である旨を把握することができる。

【 2 5 9 3 】

上記では、出玉量が特定値に達したよりも前に、演出表示装置 1 6 0 0 では、装飾図柄の停止図柄、第二装飾図柄の停止図柄、保留表示や事前告知表示を表示しているが、そのような遊技に関する情報については、出玉量が特定値に達することで、全てが認識不能となるように実行している。ただし、出玉量が特定値に達したときには、遊技に関する情報のうち、一部の情報については認識不能となるようにし、それ以外の情報については認識可能となるようにしてもよい。例えば、事前告知表示については、遊技の制限を実行するか否かの情報であることから、認識不能となるようにし、装飾図柄の停止図柄、第二装飾図柄の停止図柄、保留表示については、認識可能となるようにしてもよい。これにより、どのような状況下で出玉量が特定値に達したのかを、出玉量が特定値に達した後も把握することができる。

【 2 5 9 4 】

図 1 3 6 (F) に示すように、打ち止め状態中に軽度の異常として、外枠 2 に対する本体枠 4 の開放を検知した場合には、装飾図柄の変動表示を継続するが、演出表示装置 1 6 0 0 の中央領域では、エラー表示 A として、本体枠 4 が開放している旨を示す「ドア開放エラー。係員をお呼びください」というメッセージを表示している。また、演出表示装置 1 6 0 0 の上領域では、現状表示 B として、既に打ち止め状態に移行して遊技を制限している旨（出玉量が特定値に達した後である旨）を示す「遊技制限に達しています」というメッセージを特定の表示領域に表示している。この特定の表示領域は、演出表示装置 1 6 0 0 における表示領域の一部に設定され、上述した事前告知表示や現状表示 A にも用

10

20

30

40

50

いられる表示領域であり、ホール管理者が見落とさないように如何なる遊技状態においても不変とされる固定領域とされている。そして、これらのエラー表示 A および現状表示 B については、打ち止め状態に対応する画像表示などの他の演出画像を表示するレイヤよりも上位（前面側）のレイヤで表示するように構成されており、本例ではエラー表示 A および現状表示 B を最上位レイヤとして表示している。また、現状表示 B については、打ち止め状態に対応する画像表示（メッセージ）やエラー表示 A とは重ならない位置に表示されている。これにより、軽度の異常が発生した時点では、遊技を制限している旨を確実に把握することができる。

【 2 5 9 5 】

図 1 3 6 (G) に示すように、外枠 2 に対する本体枠 4 の閉鎖など、所定のエラー終了条件が成立すると、演出表示装置 1 6 0 0 では、エラー表示 A および現状表示 B を消去している。

10

【 2 5 9 6 】

本例では、打ち止め状態が終了するための所定のクリア条件が成立するためには、電源遮断後に所定の電源投入パターンで再投入する必要がある。ここでは、制限クリアパターンテーブル 4 を用い、電源投入時における電源投入パターンとして、電源遮断時の遊技状態をクリアし、出玉量および打ち止め状態をクリアする電源投入パターン 2、3 を選択した場合と、電源遮断時の遊技状態を維持し、出玉量をクリアするが打ち止め状態は維持する電源投入パターン 1、4 を選択した場合について説明する。

【 2 5 9 7 】

20

まず、打ち止め状態に移行した後、電源遮断後の再投入時において、電源遮断時の遊技状態をクリアし、出玉量および打ち止め状態をクリアする電源投入パターン 2、3 を選択した場合には、打ち止め状態がクリアされることで、打ち止め状態としての遊技の制限が解除されている。また、打ち止め状態に移行する時点で中断した際の残りの変動表示に関する情報や、保留に関する情報については、打ち止め状態に移行した後や、電源遮断時に保持されているが、電源遮断後の再投入時においては、そのような中断した際の残りの変動表示に関する情報や、保留に関する情報をクリアすることで、低確率状態で、保留がない状態で開始するものとしている。このため、図 1 3 6 (H - 1) に示すように、演出表示装置 1 6 0 0 では、保留表示がなく、装飾図柄が初期図柄で停止している初期画像を表示するようにしている。また、演出表示装置 1 6 0 0 の上領域では、クリア通知 2 として、出玉量および打ち止め状態をクリアした旨を示す「制限クリアしました」というメッセージを表示している。このクリア通知 2 については、装飾図柄などの遊技に関する情報表示よりも上位レイヤに表示され、遊技に関する情報表示とは重ならない位置に表示されている。これにより、電源を再投入した時点では、出玉量および打ち止め状態をクリアした旨を確実に把握することができる。

30

【 2 5 9 8 】

一方、打ち止め状態に移行した後、電源遮断後の再投入時において、電源遮断時の遊技状態を維持し、出玉量をクリアするが打ち止め状態は維持する電源投入パターン 1、4 を選択した場合には、打ち止め状態としての遊技の制限が解除されていない。このため、演出表示装置 1 6 0 0 では、クリア通知 1 として、出玉量をクリアした旨を示す「出玉量をクリアしました」というメッセージを表示した後、図 1 3 6 (H - 2) に示す画像を再び表示するようにしている。また、演出表示装置 1 6 0 0 の上領域では、クリア方法表示として、ホール管理者向けに打ち止め状態のクリア方法を示す「ラムクリアすれば通常状態になります」というメッセージを表示している。このクリア方法表示については、打ち止め状態に対応する画像表示よりも上位レイヤに表示され、打ち止め状態に対応する画像表示（メッセージ）とは重ならない位置に表示されている。これにより、電源を再投入した時点では、遊技の制限を解除するためにラムクリアを伴う電源の再投入が必要である旨を確実に把握することができる。

40

【 2 5 9 9 】

図 1 3 7 は、通常状態や打ち止め状態中に重度の異常が発生した場合における具体的な

50

演出例である。なお、本例では、上述した「特定値」として100000が設定され、上述した「制限パターン」として、制限パターン3が選択されているときの例である。すなわち、制限パターン3が設定されていれば、出玉量が特定値(100000発)に達したときに「遊技停止」と「発射停止」を伴う打ち止め状態となるものである。

【2600】

まず、通常状態中に重度の異常が発生した場合について説明する。図137(A)に示すように、演出表示装置1600では、特別図柄の変動表示に対応した変動演出(変動パターンに基づく演出)を実行し、演出表示装置1600の中央領域において、装飾図柄の変動表示を行っている。また、演出表示装置1600の右上領域では、第二装飾図柄の変動表示が行われている。また、演出表示装置1600の左下領域では、第一始動口2003または第二始動口2004に遊技球が入球したものの特別図柄の変動表示が待機されている分だけ保留表示を表示している。

10

【2601】

図137(B)に示すように、通常状態中に重度の異常として、磁気を検知した場合には、装飾図柄の変動表示を停止し、遊技の進行が不能とされるエラー状態が発生するが、演出表示装置1600では、エラー表示Bとして、磁気を検知した旨を示す「磁気異常」というメッセージを表示し、それに伴い「係員をお呼び下さい。」「電源再投入で復帰&制限初期化されます。」というメッセージを表示している。また、磁気を検知したとき、演出表示装置1600では、装飾図柄の停止図柄、第二装飾図柄の停止図柄、保留表示を表示しているが、そのような遊技に関する情報については、磁気を検知した後に「磁気異常」というメッセージを表示した時点で、表示しないようにし(視認できないようにし)、暗転した画面上にメッセージを表示するようにしている。これにより、磁気を検知してエラー状態が発生している旨を把握することができる。また、電源を再投入しなければエラー状態が解消されない旨や、電源を再投入した際には遊技の制限が解除される旨を把握することができる。

20

【2602】

また、演出表示装置1600の上領域では、現状況表示Aとして、遊技を制限するまでの残りの出玉量(出玉量が特定値に達するまでの残りの出玉量)を示す「遊技制限まで残り+42000発」というメッセージを表示している。これらのエラー表示Bおよび現状況表示Aについては、装飾図柄などの遊技に関する情報表示よりも上位レイヤに表示されている。また、現状況表示Aについては、エラー表示B(メッセージ)とは重ならない位置に表示されている。これにより、重度の異常を検知した時点では、遊技を制限するまでの残りの出玉量を確実に把握することができる。

30

【2603】

本例では、重度の異常に関するエラー状態が終了するための所定のクリア条件が成立するためには、電源遮断後に電源を再投入する必要がある。ここでは、制限クリアパターンテーブル4を用い、電源投入時における電源投入パターンとして、電源遮断時の遊技状態をクリアし、出玉量および打ち止め状態をクリアする電源投入パターン2、3を選択した場合と、電源遮断時の遊技状態を維持し、出玉量をクリアするが打ち止め状態は維持する電源投入パターン1、4を選択した場合について説明する。

40

【2604】

まず、エラー状態が発生した後、電源遮断後の再投入時において、電源遮断時の遊技状態をクリアし、出玉量および打ち止め状態をクリアする電源投入パターン2、3を選択した場合には、エラー状態がクリアされることで、遊技の開始が可能になっている。また、エラー状態が発生した時点で中断した際の残りの変動表示に関する情報や、保留に関する情報については、エラー状態が発生した後や、電源遮断時に保持されているが、電源遮断後の再投入時においては、そのような中断した際の残りの変動表示に関する情報や、保留に関する情報をクリアすることで、低確率状態で、保留がない状態で開始するものとしている。このため、図137(C-1)に示すように、演出表示装置1600では、保留表示がなく、装飾図柄が初期図柄で停止している初期画像を表示するようにしている。また

50

、演出表示装置 1600 の上領域では、クリア通知 2 として、出玉量および打ち止め状態をクリアした旨を示す「制限クリアしました」というメッセージを表示している。このクリア通知 2 については、装飾図柄などの遊技に関する情報表示よりも上位レイヤに表示され、遊技に関する情報表示とは重ならない位置に表示されている。ただし、本例では、エラー状態が発生した時点で、打ち止め状態でないため、クリア通知 2 として、打ち止め状態をクリアした旨を表示しなくてもよいし、クリア通知 2 として、出玉量をクリアした旨や、クリアした時点での出玉量を表示するようにしてもよい。

【2605】

同様に、エラー状態が発生した後、電源遮断後の再投入時において、電源遮断時の遊技状態を維持し、出玉量をクリアするが打ち止め状態は維持する電源投入パターン 1、4 を選択した場合には、エラー状態がクリアされることで、遊技の開始が可能になっている。ただし、エラー状態が発生した時点で中断した際の残りの変動表示に関する情報や、保留に関する情報については、エラー状態が発生した後や、電源遮断時に保持されているが、電源遮断後の再投入時においても、そのような中断した際の残りの変動表示に関する情報や、保留に関する情報を維持することで、保留があり、且つ、前回の変動の途中の状態を再開するものとしている。このため、図 137 (C-2) に示すように、演出表示装置 1600 では、装飾図柄の変動表示や第二装飾図柄の変動表示を再開するようにしている。また、演出表示装置 1600 の上領域では、クリア通知 1 として、出玉量をクリアした旨を示す「出玉量クリアしました」というメッセージを表示している。このクリア通知 1 については、装飾図柄などの遊技に関する情報表示よりも上位レイヤに表示され、遊技に関する情報表示とは重ならない位置に表示されている。これにより、電源を再投入した時点では、出玉量をクリアした旨を確実に把握することができる。なお、本例では、クリア通知 1 を終了するよりも前に、装飾図柄の変動表示や第二装飾図柄の変動表示を再開しているが、クリア通知 1 を終了した後、装飾図柄の変動表示や第二装飾図柄の変動表示を再開するようにしてもよい。

【2606】

次に、打ち止め状態中に重度の異常が発生した場合について説明する。図 137 (A') に示すように、出玉量が特定値に達すると、打ち止め状態に移行して遊技の制限を実行するが、演出表示装置 1600 では、打ち止め状態に対応する画像が表示される。打ち止め状態に対応する画像としては、「遊技制限」というメッセージを表示し、それに伴い「1 日の出玉制限 10000 発に達したので遊技を制限しています。」、「係員をお呼び下さい。」、「精算ボタンは有効です。」というメッセージを表示している。なお、ここでの精算ボタンとは、精算処理を実行するための計数ボタンスイッチ 180 のことである。また、出玉量が特定値に達したとき、演出表示装置 1600 では、装飾図柄の停止図柄、第二装飾図柄の停止図柄、保留表示や事前告知表示を表示しているが、そのような遊技に関する情報については、出玉量が特定値に達した後に「遊技制限」というメッセージを表示した時点で、表示しないようにし（視認できないようにし）、暗転した画面上にメッセージを表示するようにしている。

【2607】

図 137 (B') に示すように、打ち止め状態中に重度の異常として、磁気を検知した場合には、演出表示装置 1600 では、エラー表示 B として、磁気を検知した旨を示す「磁気異常」というメッセージを表示し、それに伴い「係員をお呼び下さい。」、「電源再投入で復帰 & 制限初期化されます。」というメッセージを表示している。また、磁気を検知したとき、演出表示装置 1600 では、打ち止め状態に対応する画像を表示しているが、そのような画像については、磁気を検知した後に「磁気異常」というメッセージを表示した時点で、表示しないようにし（視認できないようにし）、暗転した画面上にメッセージを表示するようにしている。これにより、磁気を検知してエラー状態が発生している旨を把握することができる。また、電源を再投入しなければエラー状態が解消されない旨や、電源を再投入した際には遊技の制限が解除される旨を把握することができる。

【2608】

10

20

30

40

50

また、演出表示装置 1600 の上領域では、現状況表示 B として、既に打ち止め状態に移行して遊技を制限している旨（出玉量が特定値に達した後である旨）を示す「遊技制限に達しています」というメッセージを特定の表示領域に表示している。この特定の表示領域は、演出表示装置 1600 における表示領域の一部に設定され、上述した事前告知表示や現状況表示 A にも用いられる表示領域であり、ホール管理者が見落とさないように如何なる遊技状態においても不変とされる固定領域とされている。そして、これらのエラー表示 B および現状況表示 B については、打ち止め状態に対応する画像表示などの他の演出画像を表示するレイヤよりも上位（前面側）のレイヤで表示するように構成されており、本例ではエラー表示 B および現状況表示 B を最上位レイヤとして表示している。また、現状況表示 B については、エラー表示 B（メッセージ）とは重ならない位置に表示されている。これにより、重度の異常が発生した時点では、遊技を制限している旨を確実に把握することができる。

10

【2609】

本例では、重度の異常に関するエラー状態が終了するための所定のクリア条件が成立するためには、電源遮断後に電源を再投入する必要がある。ここでは、制限クリアパターンテーブル 4 を用い、電源投入時における電源投入パターンとして、電源遮断時の遊技状態をクリアし、出玉量および打ち止め状態をクリアする電源投入パターン 2、3 を選択した場合と、電源遮断時の遊技状態を維持し、出玉量をクリアするが打ち止め状態は維持する電源投入パターン 1、4 を選択した場合について説明する。

【2610】

20

まず、打ち止め状態中にエラー状態が発生した後、電源遮断後の再投入時において、電源遮断時の遊技状態をクリアし、出玉量および打ち止め状態をクリアする電源投入パターン 2、3 を選択した場合には、エラー状態がクリアされるとともに、打ち止め状態がクリアされることで、打ち止め状態としての遊技の制限が解除され、遊技の開始が可能になっている。また、打ち止め状態に移行する時点で中断した際の残りの変動表示に関する情報や、保留に関する情報については、打ち止め状態に移行した後や、電源遮断時に保持されているが、電源遮断後の再投入時においては、そのような中断した際の残りの変動表示に関する情報や、保留に関する情報をクリアすることで、低確率状態で、保留がない状態で開始するものとしている。このため、図 137（C' - 1）に示すように、演出表示装置 1600 では、保留表示がなく、装飾図柄が初期図柄で停止している初期画像を表示するようにしている。また、演出表示装置 1600 の上領域では、クリア通知 2 として、出玉量および打ち止め状態をクリアした旨を示す「制限クリアしました」というメッセージを表示している。このクリア通知 2 については、装飾図柄などの遊技に関する情報表示よりも上位レイヤに表示され、遊技に関する情報表示とは重ならない位置に表示されている。これにより、電源を再投入した時点では、出玉量および打ち止め状態をクリアした旨を確実に把握することができる。

30

【2611】

一方、打ち止め状態中にエラー状態が発生した後、電源遮断後の再投入時において、電源遮断時の遊技状態を維持し、出玉量をクリアするが打ち止め状態は維持する電源投入パターン 1、4 を選択した場合には、エラー状態をクリアするものの、打ち止め状態としての遊技の制限が解除されていない。このため、演出表示装置 1600 では、クリア通知 1 として、出玉量をクリアした旨を示す「出玉量をクリアしました」というメッセージを表示した後、図 137（C' - 2）に示す画像を再び表示するようにしている。また、演出表示装置 1600 の上領域では、クリア方法表示として、ホール管理者向けに打ち止め状態のクリア方法を示す「ラムクリアすれば通常状態になります」というメッセージを表示している。このクリア方法表示については、打ち止め状態に対応する画像表示よりも上位レイヤに表示され、打ち止め状態に対応する画像表示（メッセージ）とは重ならない位置に表示されている。これにより、電源を再投入した時点では、遊技の制限を解除するためにラムクリアを伴う電源の再投入が必要である旨を確実に把握することができる。

40

【2612】

50

図138は、打ち止め準備状態中に軽度の異常や重度の異常が発生した場合における具体的な演出例である。なお、本例では、大当り遊技中に大入賞口に遊技球が入球したタイミングで出玉量が特定値に達することで、打ち止め準備状態に移行し、大当り遊技の終了後に、打ち止め状態に移行する。また、本例では、上述した「特定値」として10000が設定され、上述した「制限パターン」として、制限パターン3が選択されているときの例である。すなわち、制限パターン3が設定されていれば、出玉量が特定値(10000発)に達したときに「遊技停止」と「発射停止」を伴う打ち止め状態となるものである。また、本例では、特別図柄の抽選結果が大当りになった場合に、大入賞口2005や役物入賞口2006を開閉する10ラウンドの大当り遊技を付与するものとしている。

【2613】

図138(A)に示すように、演出表示装置1600では、特別図柄の変動表示に対応した変動演出(変動パターンに基づく演出)を実行し、演出表示装置1600の中央領域において、装飾図柄の変動表示を行っている。ここでは、特別図柄の抽選結果に応じて、或いは、第一V入賞口2007や第二V入賞口2008への遊技球Bの受入れ、等により高確率状態が継続する「連荘モード」中において、特別図柄の抽選結果が当りになることで、演出表示装置1600の中央領域において、装飾図柄の停止図柄として「777」を表示している。また、演出表示装置1600の右上領域では、第二装飾図柄の変動表示が行われているが、特別図柄の抽選結果が当りになることで、第二装飾図柄の停止図柄として「○」を表示している。また、演出表示装置1600の左下領域では、第一始動口2003または第二始動口2004に遊技球が入球したものの特別図柄の変動表示が待機されている分だけ保留表示を表示している。また、演出表示装置1600の右下領域では、「連荘モード」中である旨を示す「連荘モード」のメッセージを表示するとともに、大当り遊技中に演出表示装置1600よりも右側の遊技領域5aに設けられる大入賞口2005への遊技球の入球を狙うように指示する「右打」の矢印を表示している。

【2614】

また、出玉量が特定値に近づくと、例えば、出玉量が特定値に達するまでの残り球数が「+1400発」になった時点で、演出表示装置1600の上領域では、事前告知時の動作として、出玉量が特定値に達するまでの残り球数を示す「遊技制限まで残り+1400発」という事前告知表示を表示している。なお、事前告知表示については、実行中の大当り遊技に関する情報表示とは重ならない位置に表示されている。

【2615】

図138(B)に示すように、大当り遊技の開始時には、演出表示装置1600の中央領域において、「スペシャルボーナス!Vを狙え!」のメッセージを表示し、大当り遊技中に大入賞口2005や役物入賞口2006の開閉を開始するとともに、大当り遊技中に第一V入賞口2007や第二V入賞口2008へ遊技球が入球することを狙うべき旨を伝えている。

【2616】

図138(C)に示すように、大当り遊技中に大入賞口2005へ遊技球が入球することに基づく賞球の払い出しにより、出玉量が特定値に達するまでの残り球数が「+0発」になった時点(打ち止め準備状態への移行時)では、演出表示装置1600の上領域において、事前告知時の動作として、出玉量が特定値に達するまでの残り球数を伝える「遊技制限まで残り+0発」という事前告知表示を所定時間(本例では5秒)表示している。ここでは、現在のラウンド数として「8R」を表示するとともに、トータルの賞球数として「19900発GET」を表示している。そして、「遊技制限まで残り+0発」という事前告知表示が表示されてから所定時間(本例では5秒)が経過すると、図138(D)に示す待機表示が表示される。

【2617】

本例では、大入賞口2005へ遊技球が入球することにより払い出される賞球の分だけ、演出表示装置1600に表示されているトータルの賞球数や事前告知表示の内容に反映されているが、トータルの賞球数や事前告知表示の内容については、出玉量が特定値に達

10

20

30

40

50

することとなる大入賞口 2005 へ遊技球が入球した時点でなく、その賞球の分がトータルの賞球数や事前告知表示の内容に反映されてから所定時間（本例では 5 秒）が経過するまでの間、継続して表示している。これにより、出玉量が特定値に達したか否かに関する情報を見逃すことがなくなり、その後打ち止め状態が開始される理由を遊技者に確実に認知させることができる。

【2618】

上記では、トータルの賞球数や事前告知表示の内容については、出玉量が特定値に達した時点でなく、その賞球の分がトータルの賞球数や事前告知表示の内容に反映されるまでの間、継続して表示しているが、出玉量が特定値に達した時点で、終了するようにし、待機表示を表示してもよい。これにより、出玉量が特定値に達した時点で、打ち止め準備状態に移行するが、それと同時に、待機表示を表示することで、打ち止め準備状態に移行した旨を即座に把握することができる。

10

【2619】

また、出玉量が特定値に達した時点で、打ち止め準備状態に移行するが、実行中の大当り遊技については継続することから、遊技者が遊技球の発射を継続するように、遊技球の発射を促進する「右打」の矢印については継続して表示するようにしている。

【2620】

図 138 (D) に示すように、打ち止め準備状態に移行した後は、演出表示装置 1600 の上領域において、待機表示を表示している。具体的には、待機表示として、既に出玉量が特定値に達したことを示す「大当り終了で今日は終わりだよ」というメッセージを表示している。これにより、打ち止め準備状態では、大当り遊技が終了するときに打ち止め状態に移行して遊技が制限される旨を把握することができる。なお、待機表示については、実行中の大当り遊技に関する情報表示とは重ならない位置に表示されている。これにより、打ち止め準備状態に移行した旨と、実行中の大当り遊技に関する情報のいずれも把握することができる。ここでは、現在のラウンド数として「9R」を表示するとともに、トータルの賞球数として「19915発GET」を表示している。

20

【2621】

図 138 (E) に示すように、打ち止め準備状態中に軽度の異常として、外枠 2 に対する本体枠 4 の開放を検知した場合には、大当り遊技を継続するが、演出表示装置 1600 の中央領域では、エラー表示 A として、本体枠 4 が開放している旨を示す「ドア開放エラー。係員をお呼びください」というメッセージを表示している。また、演出表示装置 1600 の上領域では、現状表示 C として、待機表示の内容を継続し、既に出玉量が特定値に達したことを示す「大当り終了で今日は終わりだよ」というメッセージを表示している。これらのエラー表示 A および現状表示 C については、大当り遊技に関する情報表示よりも上位レイヤに表示されている。また、現状表示 C については、大当り遊技に関する情報表示やエラー表示 A (メッセージ) とは重ならない位置に表示されている。これにより、軽度の異常が発生した時点では、既に出玉量が特定値に達して打ち止め準備状態である旨を確実に把握することができる。

30

【2622】

図 138 (F) に示すように、外枠 2 に対する本体枠 4 の閉鎖など、所定のエラー終了条件が成立すると、演出表示装置 1600 では、エラー表示 A を消去しているが、現状表示 C については待機表示として継続して表示している。ここでは、現在のラウンド数として「10R」を表示するとともに、トータルの賞球数として「20020発GET」を表示している。

40

【2623】

図 138 (G) に示すように、大当り遊技の終了時には、大当り遊技の終了に伴うエンディング表示を実行し、演出表示装置 1600 の中央領域において、「当り終了！お疲れ様！特別特典をダウンロードしてね！」のメッセージを表示している。また、演出表示領域 1600 の右下領域には、カメラで読み取りが可能なコードを表示し、そのコードを読み取ることで、特別特典をダウンロードすることが可能になっている。この特別特典につ

50

いては、大当り遊技中に出玉量が特定値に達した場合のみ、得られるようにすることで、打ち止め状態に移行して遊技が制限されることの遊技者の不満を軽減することができる。なお、大当り遊技の終了時には、待機表示を表示していないが、表示するようにしてもよい。

【2624】

図138(H)に示すように、大当り遊技の終了後には、打ち止め状態に移行して遊技の制限を実行するが、演出表示装置1600では、打ち止め状態に対応する画像が表示される。打ち止め状態に対応する画像としては、「遊技制限」というメッセージを表示し、それに伴い「1日の出玉制限100000発に達したので遊技を制限しています。」、「係員をお呼び下さい。」、「精算ボタンは有効です。」というメッセージを表示している。なお、ここでの精算ボタンとは、精算処理を実行するための計数ボタンスイッチ180のことである。また、演出表示装置1600では、「遊技制限」というメッセージを表示した時点で、大当り遊技の終了に伴うエンディング表示を表示しないようにし(視認できないようにし)、暗転した画面上にメッセージを表示するようにしている。これにより、出玉量が特定値に達して遊技の制限が実行されている旨を把握することができ、ホール管理者の操作によらなければ遊技の制限を解除できない旨を把握することができる。また、計数ボタンスイッチ180の操作により遊技者の持ち球数を精算することが可能である旨を把握することができる。

10

【2625】

ただし、演出表示装置1600では、大当り遊技の終了に伴うエンディング表示中に表示されていたコードについては、打ち止め状態に対応する画像を表示した後も、継続して表示するようにしている。また、大当り遊技の終了に伴うエンディング表示中に表示されていたコードについては、打ち止め状態に対応する画像(メッセージ)とは重ならない位置に表示されている。これにより、打ち止め状態に移行した後であっても、急がずにコードを読み取ることができ、特別特典のダウンロードをもらい損ねることがないようにすることができる。

20

【2626】

次に、打ち止め準備状態中に重度の異常が発生した場合について説明する。図138(E')に示すように、打ち止め準備中に重度の異常として、磁気を検知した場合には、実行中の大当り遊技を停止し、遊技の進行が不能とされるエラー状態が発生するが、演出表示装置1600では、エラー表示Bとして、磁気を検知した旨を示す「磁気異常」というメッセージを表示し、それに伴い「係員をお呼び下さい。」、「電源再投入で復帰&制限初期化されます。」というメッセージを表示している。また、磁気を検知したとき、演出表示装置1600では、大当り遊技に関する情報表示を表示しているが、そのような大当り遊技に関する情報表示については、磁気を検知した後に「磁気異常」というメッセージを表示した時点で、表示しないようにし(視認できないようにし)、暗転した画面上にメッセージを表示するようにしている。これにより、磁気を検知してエラー状態が発生している旨を把握することができる。また、電源を再投入しなければエラー状態が解消されない旨や、電源を再投入した際には遊技の制限が解除される旨を把握することができる。

30

【2627】

また、演出表示装置1600の上領域では、現状表示Cとして、待機表示の内容を継続し、既に出玉量が特定値に達したことを示す「大当り終了で今日は終わりだよ」というメッセージを表示している。これらのエラー表示Bおよび現状表示Cについては、大当り遊技に関する情報表示よりも上位レイヤに表示されている。また、現状表示Cについては、エラー表示B(メッセージ)とは重ならない位置に表示されている。これにより、重度の異常が発生した時点では、既に出玉量が特定値に達して打ち止め準備状態である旨を確実に把握することができる。

40

【2628】

本例では、重度の異常に関するエラー状態が終了するための所定のクリア条件が成立するためには、電源遮断後に電源を再投入する必要がある。ここでは、制限クリアパターン

50

テーブル 4 を用い、電源投入時における電源投入パターンとして、電源遮断時の遊技状態をクリアし、出玉量および打ち止め状態をクリアする電源投入パターン 2、3 を選択した場合と、電源遮断時の遊技状態を維持し、出玉量をクリアするが打ち止め状態は維持する電源投入パターン 1、4 を選択した場合について説明する。

【 2 6 2 9 】

まず、打ち止め準備状態中にエラー状態が発生した後、電源遮断後の再投入時において、電源遮断時の遊技状態をクリアし、出玉量および打ち止め状態をクリアする電源投入パターン 2、3 を選択した場合には、エラー状態がクリアされることで、遊技の開始が可能になっているが、打ち止め準備状態についてもクリアされることで、打ち止め準備状態の終了後に予定していた打ち止め状態としての遊技の制限を実行しないものとなっている。また、エラー状態が発生した時点で中断した際の残りの大当り遊技に関する情報や、保留に関する情報については、エラー状態が発生した後や、電源遮断時に保持されているが、電源遮断後の再投入時においては、そのような中断した際の残りの大当り遊技に関する情報や、保留に関する情報をクリアすることで、低確率状態で、保留がない状態で開始するものとしている。このため、図 1 3 8 (F ' - 1) に示すように、演出表示装置 1 6 0 0 では、保留表示がなく、装飾図柄が初期図柄で停止している初期画像を表示するようにしている。また、演出表示装置 1 6 0 0 の上領域では、クリア通知 2 として、出玉量および打ち止め準備状態をクリアした旨を示す「制限クリアしました」というメッセージを表示している。このクリア通知 2 については、装飾図柄などの遊技に関する情報表示よりも上位レイヤに表示され、遊技に関する情報表示とは重ならない位置に表示されている。これにより、電源を再投入した時点では、出玉量および打ち止め準備状態をクリアした旨を確実に把握することができる。

【 2 6 3 0 】

一方、打ち止め準備状態中にエラー状態が発生した後、電源遮断後の再投入時において、電源遮断時の遊技状態を維持し、出玉量をクリアするが打ち止め状態は維持する電源投入パターン 1、4 を選択した場合には、エラー状態がクリアされることで、遊技の開始が可能になっているが、打ち止め準備状態についてはクリアされていない。また、エラー状態が発生した時点で中断した際の残りの大当り遊技に関する情報や、保留に関する情報については、エラー状態が発生した後や、電源遮断時に保持されているが、電源遮断後の再投入時においても、そのような中断した際の残りの大当り遊技に関する情報や、保留に関する情報を維持することで、中断した大当り遊技を再開することが可能になっている。このため、演出表示装置 1 6 0 0 では、クリア通知 1 として、出玉量をクリアした旨を示す「出玉量をクリアしました」というメッセージを表示した後、図 1 3 8 (F ' - 2) に示す画像を再び表示するようにしている。また、演出表示装置 1 6 0 0 の上領域では、待機表示として、既に出玉量が特定値に達したことを示す「大当り終了で今日は終わりだよ」というメッセージを表示するだけでなく、クリア方法表示として、ホール管理者向けに打ち止め準備状態のクリア方法を示す「ラムクリアすれば通常状態になります」というメッセージを表示している。このクリア方法表示については、大当り遊技に関する情報表示よりも上位レイヤに表示され、大当り遊技に関する情報表示とは重ならない位置に表示されている。これにより、電源を再投入した時点では、打ち止め準備状態をクリアするためにラムクリアを伴う電源の再投入が必要である旨を確実に把握することができる。

【 2 6 3 1 】

(打ち止め用カウンタの別例 1)

上記では、「打ち止め用カウンタ」については、電源投入時に「打ち止め状態が開始される前や、打ち止め状態が開始された以降の出玉量」をクリア（初期化）した場合、初期値として 0 を設定し、遊技球 B の発射により減算されるとともに賞球の払い出しにより加算されるように構成している。そして、打ち止め用カウンタが 0 である時点から、発射数のみが増加したときには、0 からマイナス方向にカウントしている。これに対し、別例 1 では、「打ち止め用カウンタ」については、電源投入時に「打ち止め状態が開始される前や、打ち止め状態が開始された以降の出玉量」をクリア（初期化）した場合、初期値とし

て0でない規定値（例えば、100000）を設定するように構成している。このような場合、電源投入時に打ち止め用カウンタが初期値である100000からスタートし、遊技球Bの発射により減算されるとともに賞球の払い出しにより加算されるように構成している。

【2632】

具体的には、出玉量Aについては、打ち止め用カウンタが初期値である100000を起点とし、所定のクリア条件が成立するまでの期間内で打ち止め用カウンタがもっとも多くなった時点での値と、所定のクリア条件が成立するまでの期間内で打ち止め用カウンタがもっとも少なくなった時点での値との差分として算出している。

【2633】

また、出玉量Bについては、打ち止め用カウンタが初期値である100000を起点とし、初期値である100000と、所定のクリア条件が成立するまでの期間内にて打ち止め用カウンタがもっとも多くなった時点での値との差分として算出している。なお、別例1では、出玉量A、Bとして、差分の最大値が記憶保持され、差分の最大値が新たに算出されることで、記憶保持される出玉量A、Bが更新される点で、初期値が0である場合と同じである。

【2634】

別例1では、出玉量（出玉量A、B）が特定値に達したときに、打ち止め状態にして遊技の制限を実行しているが、例えば、特定値として100000発を選択している場合には、打ち止め用カウンタが初期値である100000を起点とし、特定値の分の+100000を足して打ち止め用カウンタが200000になった時点で、出玉量Bが特定値に達したと判断している。

【2635】

また、別例1では、「打ち止め用カウンタ」については、初期値である100000を起点とするだけでなく、0を最低値とするように構成している。つまり、打ち止め用カウンタが0になった時点から、さらに発射数のみが増加したとしても、0からマイナス方向にカウントすることがなく、0の状態を維持するように構成している。これにより、出玉量Bについては、打ち止め用カウンタが0に達した後に発射数のみが増加したとしても、その0の時点から打ち止め用カウンタが200000になった時点で、出玉量Bが特定値に達したと判断されるため、0からマイナス方向にカウントする場合よりも早く出玉量Bが特定値に達することとなる。つまり、遊技の制限を実行する打ち止め状態を早期に発生可能とすることで、不正行為等により大量の出玉が不正行為者に付与されることや、当落に関する確率の偏りにより大量の出玉が正規の遊技者に付与されないようにすることができる。

【2636】

（打ち止め用カウンタの別例2）

別例2では、「打ち止め用カウンタ」については、電源投入時に「打ち止め状態が開始される前や、打ち止め状態が開始された以降の出玉量」をクリア（初期化）した場合、初期値として0を設定し、0を最低値とするように構成している。このような場合、電源投入時に打ち止め用カウンタが初期値である0からスタートし、遊技球Bの発射により減算されるとともに賞球の払い出しにより加算されるが、打ち止め用カウンタが0になった時点から、さらに発射数のみが増加したとしても、0からマイナス方向にカウントすることがなく、0の状態を維持するように構成している。

【2637】

また、別例2では、打ち止め用カウンタから出玉量Cが算出されている。出玉量Cについては、打ち止め用カウンタが初期値である0を起点とし、初期値である0と、所定のクリア条件が成立するまでの期間内にて打ち止め用カウンタがもっとも多くなった時点での値との差分として算出している。なお、別例2では、出玉量Cとして、差分の最大値が記憶保持され、差分の最大値が新たに算出されることで、記憶保持される出玉量Cが更新される点で、最低値=0を設けない場合と同じである。そして、出玉量Cが特定値に達した

10

20

30

40

50

ときには、打ち止め状態にして遊技の制限を実行している。

【2638】

また、別例2では、出玉量Cが特定値に達したときに、打ち止め状態にして遊技の制限を実行しているが、例えば、特定値として100000発を選択している場合には、打ち止め用カウンタが初期値である0を起点とし、特定値の分の+100000を足して打ち止め用カウンタが100000になった時点で、出玉量Cが特定値に達したと判断している。

【2639】

また、別例2では、「打ち止め用カウンタ」については、初期値である0を起点とするだけでなく、0を最低値とするように構成しているが、出玉量Cについては、打ち止め用カウンタが0に達した後に発射数のみが増加したとしても、その0の時点から打ち止め用カウンタが100000になった時点で、出玉量Cが特定値に達したと判断されるため、0からマイナス方向にカウントする場合よりも早く出玉量Cが特定値に達することとなる。つまり、遊技の制限を実行する打ち止め状態を早期に発生可能とすることで、不正行為等により大量の出玉が不正行為者に付与されることや、当落に関する確率の偏りにより大量の出玉が正規の遊技者に付与されることがないようにすることができる。

【2640】

なお、「打ち止め用カウンタ」については、遊技球Bの発射により減算されるとともに賞球の払い出しにより加算されるが、打ち止め状態にして遊技の制限を実行する特定値よりも初期値を大きい値とし、遊技球Bの発射により加算されるとともに賞球の払い出しにより減算されるように構成してもよい。このような場合、例えば、特定値として100000発を選択している場合には、打ち止め用カウンタが初期値である100000を起点とし、特定値の分の+100000を減算して打ち止め用カウンタが0になった時点で、出玉量が特定値に達したと判断している。また、別例2に適用した場合には、例えば、電源投入時に打ち止め用カウンタが初期値である100000からスタートし、遊技球Bの発射により加算されるとともに賞球の払い出しにより減算されるが、打ち止め用カウンタが100000になった時点から、さらに発射数のみが増加したとしても、100000からプラス方向にカウントすることがなく、100000の状態を維持するように構成すればよい。

【2641】

(事前告知表示の推移について)

本例では、「打ち止め用カウンタ」については、電源投入時に「打ち止め状態が開始される前や、打ち止め状態が開始された以降の出玉量」をクリア(初期化)した場合、初期値として0を設定し、遊技球Bの発射により減算されるとともに賞球の払い出しにより加算されるように構成している。また、特定値としては、100000発を選択し、打ち止め用カウンタが100000になった時点で、出玉量が特定値に達したと判断し、打ち止め状態にして遊技の制限を実行している。また、出玉量が特定値に達するよりも前には、所定の数値(本例では、出玉量が特定値に達するまでの残り球数が5000発の状態、つまり出玉量が95000発に達した状態)になった後、出玉量が特定値に達するまでの間、事前告知時の動作として、演出表示装置1600に事前告知表示(本例では、「遊技制限まで残り+〇〇発」)を表示している。また、事前告知表示が行われるときに、ランプBでは、事前告知発光としてLEDが所定の期間(例えば2秒)点滅を行う。

【2642】

具体的には、主制御基板1310側で出玉量が特定値に達して遊技の制限を実行するよりも前に、出玉量が特定値に達するまでの残り球数を主制御基板1310側で監視するようにし、その残り球数が「+5000発」となる大入賞口2005などの入賞口への遊技球の入球時に事前フラグをONとして、その事前フラグのON情報を主制御基板1310から周辺制御基板1510側に送信するようにしている。そして、周辺制御基板1510側では、事前フラグのON情報を受けると、演出表示装置1600で事前告知表示(本例では、「遊技制限まで残り+〇〇発」)を開始し、出玉量が特定値に達するまでの間、継

10

20

30

40

50

続して実行している。なお、出玉量の演算については、主制御基板 1 3 1 0 側で発射数と払出数との差分である打ち止め用カウンタに基づいて算出している。つまり、出玉量が特定値に達するまでの残り球数については、発射数が多くなるほど出玉量が減少して残り球数が増加し、払出数が多くなるほど出玉量が増加して残り球数が減少することとなる。

【 2 6 4 3 】

そして、出玉量が特定値に達するまでの残り球数が「+ 5 0 0 0 発」になったときには、演出表示装置 1 6 0 0 で事前告知表示を開始しているが、その後に出玉量が減少して残り球数が増加することにより残り球数が「+ 5 0 0 0 発」を超えて事前告知表示を終了したり、再び出玉量が増加して残り球数が減少することにより残り球数が「+ 5 0 0 0 発」に達して事前告知表示を開始したりすると、主制御基板 1 3 1 0 側で事前フラグの切り替えが頻発し、何度も事前フラグの ON 情報を周辺制御基板 1 5 1 0 側に送信されてしまう。また、事前告知表示を表示したり表示しなかつたりでは、遊技状態の把握が困難になってしまう。この点、本例では、演出表示装置 1 6 0 0 で事前告知表示を開始した場合、その後に出玉量が減少して残り球数が増加したとしても、残り球数が「+ 5 0 0 0 発」を超える所定の数値（本例では、出玉量が特定値に達するまでの残り球数が 5 1 0 0 発の状態、つまり出玉量が 9 4 9 0 0 発に達した状態）に達するまでの間、その事前告知表示を終了しないようにしている。これにより、主制御基板 1 3 1 0 側で事前フラグの切り替えが頻発せず、何度も事前フラグの ON 情報が周辺制御基板 1 5 1 0 側に送信されてしまうことを抑制し、制御負担および制御複雑化を回避することができる。また、事前告知表示をなるべく継続して表示することで、遊技状態の把握が困難になることを防止することができる。本例では、事前告知表示を開始した後における事前告知表示の推移について、以下に説明する。

【 2 6 4 4 】

図 1 3 9 は、事前告知表示を開始した後における事前告知表示の推移を示すタイムチャートである。本例では、出玉量が 9 5 0 0 0 発（残り球数が 5 0 0 0 発）の付近を増減している状況について説明している。

【 2 6 4 5 】

（ A ）において、出玉量が増加するなかで、出玉量が 9 5 0 0 0 発（残り球数が 5 0 0 0 発）に達した場合には、主制御基板 1 3 1 0 から周辺制御基板 1 5 1 0 に事前告知開始コマンドを送信し、演出表示装置 1 6 0 0 では、事前告知表示として「遊技制限まで残り + 5 0 0 0 発」の表示を開始している。このとき、ランプ B では、事前告知発光として LED が所定の期間（例えば 2 秒）点滅を行う。

【 2 6 4 6 】

そして、事前告知表示を開始した後、出玉量が増加すると、出玉量が 1 0 0 発増加するごとに、主制御基板 1 3 1 0 から周辺制御基板 1 5 1 0 に事前告知更新コマンドを送信し、演出表示装置 1 6 0 0 では、事前告知表示の表示内容を更新している。例えば、出玉量が 1 0 0 発増加したときには、演出表示装置 1 6 0 0 では、事前告知表示として「遊技制限まで残り + 4 9 0 0 発」の表示に更新し、さらに出玉量が 1 0 0 発増加したときには、演出表示装置 1 6 0 0 では、事前告知表示として「遊技制限まで残り + 4 8 0 0 発」の表示に更新している。ここでは、出玉量が 1 0 0 発増加したときに、事前告知表示の表示内容を更新し、出玉量が 1 ~ 9 9 発増加しただけでは、事前告知表示の表示内容を更新していない。これにより、事前告知表示の表示内容については、出玉量が増加したときにリアルタイムで更新されておらず、何度も事前告知更新コマンドが周辺制御基板 1 5 1 0 側に送信されてしまうことを抑制し、制御負担および制御複雑化を回避することができる。なお、ランプ B では、出玉量が特定値に達するまでの残り球数が 5 0 0 0 発の状態、つまり出玉量が 9 5 0 0 0 発に達した状態になったときにのみ、事前告知発光として LED が所定の期間（例えば 2 秒）点滅を行うこととしており、出玉量が 1 0 0 発増加して事前告知表示の表示内容が更新されるときには、ランプ B ではその更新に対応した何らの発光も行わないようにしている。

【 2 6 4 7 】

10

20

30

40

50

(B)において、事前告知表示を開始した後、出玉量が減少するなかで、出玉量が95000発を下回った(残り球数が5000発を超えた)場合には、主制御基板1310から周辺制御基板1510に事前告知終了コマンドを送信せず、演出表示装置1600では、事前告知表示として「遊技制限まで残り+5000発」の表示を継続して表示している。そして、再び出玉量が増加するなかで、出玉量が95000発(残り球数が5000発)を超えて、その後に、出玉量が減少するなかで、出玉量が95000発を下回っている(残り球数が5000発を超えている)が、その出玉量が95000発(残り球数が5000発)の時点で、主制御基板1310から周辺制御基板1510に事前告知開始コマンドや事前告知終了コマンドを送信せず、演出表示装置1600では、事前告知表示として「遊技制限まで残り+5000発」の表示を継続して表示している。これにより、事前告知表示を開始した後は、何度も事前告知開始コマンドや事前告知終了コマンドが周辺制御基板1510側に送信されてしまうことを抑制し、制御負担および制御複雑化を回避することができる。また、ランプBでは、事前告知開始コマンドに応じた発光は行うものの、事前告知終了コマンドに応じた発光は行わないようにしており、遊技機に異常が生じたかのように外部に誤解させることを抑制している。

10

【2648】

(C)において、事前告知表示を開始した後、出玉量が減少するなかで、出玉量が94900発(残り球数が5100発)に達した場合には、主制御基板1310から周辺制御基板1510に事前告知終了コマンドを送信し、演出表示装置1600では、事前告知表示を終了している。ここでは、事前告知表示を開始した後、出玉量が100発減少したときに、事前告知表示を終了し、出玉量が1~99発減少しただけでは、事前告知表示を終了していない。つまり、事前告知表示を開始した後、出玉量が99発減少するまでの間は、出玉量が95000発を下回ったとしても事前告知表示を終了しない終了抑制期間としている。これにより、事前告知表示を開始した後は、出玉量の多少の減少を許容してなるべく事前告知表示を継続して表示することで、遊技状態の把握が困難になることを防止することができる。なお、本例では、事前告知表示の継続表示を許容する「終了抑制期間」として「出玉量が1~99発減少するまでの間」としているが、これに限定されるものではなく、「出玉量が1~199発減少するまでの間」や「出玉量が1~49発減少するまでの間」等、遊技機の性能に応じて出玉量の減少幅を適宜設定すればよい。

20

【2649】

なお、本例では、事前告知開始時の動作については、演出表示装置1600を用いた事前告知表示とランプBを用いた事前告知発光を実行しているが、事前告知開始時の動作については、演出表示装置1600を用いた事前告知表示のみとして、事前告知発光を行わないようにしてもよい。これにより、上述した終了抑制期間を超えて出玉量が増減して事前告知開始コマンドが数回送信される場合にランプBが何度も発光して遊技機に異常が生じたかのように外部に誤解させることを抑制できる。

30

【2650】

(D)において、再び出玉量が増加するなかで、出玉量が95000発(残り球数が5000発)に達した場合には、主制御基板1310から周辺制御基板1510に事前告知開始コマンドを送信し、演出表示装置1600では、事前告知表示として「遊技制限まで残り+5000発」の表示を開始している。

40

【2651】

(E)において、事前告知表示を開始した後、出玉量が減少するなかで、出玉量が94900発(残り球数が5100発)に達した場合には、主制御基板1310から周辺制御基板1510に事前告知終了コマンドを送信しているが、例えば、一時的に停電が発生したり、主制御基板1310と周辺制御基板1510との接続不良等の何らかの理由で、周辺制御基板1510側で事前告知終了コマンドを正常に受信できない(周辺制御基板1510側で事前告知終了コマンドを取りこぼす)イレギュラーが発生することが考えられる。このようなイレギュラーが発生した場合には、通常であれば、出玉量が94900発(残り球数が5100発)に達したことを契機とした事前告知終了コマンドの再送信等を行

50

うことが考えられるが、本例では、この契機での再送信をあえて行わずに演出表示装置 1600 では事前告知表示を終了させないようにしている。つまり、このようなイレギュラーが生じた場合、出玉量が 94900 発（残り球数が 5100 発）に達して事前告知表示を終了すべきタイミングが到来しても、事前告知表示として「遊技制限まで残り + 5000 発」の表示を継続して表示するようにしている。これにより、事前告知終了コマンドが遊技進行中の予期せぬタイミング（例えば遊技球が発射されていないときや、アウト口に一切入球していないとき等）に再送信されて遊技者に違和感を与えることを抑制することとしている。

【2652】

(F)において、事前告知表示が終了しない上述のイレギュラーが発生している状況で、さらに出玉量が減少するなかで、出玉量が 94800 発（残り球数が 5200 発）に達した場合には、主制御基板 1310 から周辺制御基板 1510 に事前告知終了コマンドを送信し、演出表示装置 1600 では、事前告知表示を終了している。本例では、事前告知表示が終了するべきタイミングで終了しないことを想定して、出玉量が 94900 発（残り球数が 5100 発）に達したタイミングだけでなく、出玉量が 94800 発（残り球数が 5200 発）や出玉量が 94700 発（残り球数が 5300 発）に達したタイミングでも、予備的に主制御基板 1310 から周辺制御基板 1510 に事前告知終了コマンドを送信するようにしている。これにより、一時的に周辺制御基板 1510 側で事前告知終了コマンドを受信できず、事前告知表示が終了しないイレギュラーが発生したとしても、違和感のない別タイミングで事前告知表示を終了させることができるとともに、事前告知表示を終了せずに表示し続けることを確実に防止することができる。

【2653】

なお、本例では、予備的に事前告知終了コマンドを送信する契機としては、「出玉量が 94900 発（残り球数が 5100 発）に達したタイミング～出玉量が 94500 発（残り球数が 5500 発）に達したタイミング」までで 100 発単位のタイミングを設定しているが、他の契機で事前告知表示を終了させるようにしてもよい。例えば、ホール管理者による終了操作（例えば電源投入状態で RAM クリアスイッチ 741 や設定キースイッチを操作したり、本体枠 4 や扉枠 3 を開放する等の操作）が行われることで事前告知終了コマンドを強制送信するようにして、本来終了しているべき時期で事前告知表示を強制的に終了させるようにしてもよい。

【2654】

また、本例では、一時的に停電が発生したり、主制御基板 1310 と周辺制御基板 1510 との接続不良等の何らかの理由で、周辺制御基板 1510 側で事前告知終了コマンドを正常に受信できない（周辺制御基板 1510 側で事前告知終了コマンドを取りこぼす）イレギュラーが発生した場合に、上述したように他の契機で事前告知終了コマンドを予備的に送信する処理を行うが、周辺制御基板 1510 側で事前告知更新コマンドを正常に受信できない（周辺制御基板 1510 側で事前告知更新コマンドを取りこぼす）イレギュラーが発生した場合に、他の契機で事前告知更新コマンドを予備的に送信する処理は行わないようにしている。例えば、事前告知表示を開始した後、出玉量が 100 発増加して出玉量が 95100 発（残り球数が 4900 発）に達した場合には、主制御基板 1310 から周辺制御基板 1510 に事前告知更新コマンドを送信するが、この事前告知更新コマンドを周辺制御基板 1510 側で受信できないイレギュラーが発生した場合には、演出表示装置 1600 では、事前告知表示として「遊技制限まで残り + 5000 発」の表示を継続し、その後に出玉量がさらに 100 発増加して出玉量が 95200 発（残り球数が 4800 発）に達した場合に、出玉量が 95200 発（残り球数が 4800 発）に達したことに対応する事前告知更新コマンドを周辺制御基板 1510 側に送信して、事前告知表示として「遊技制限まで残り + 4800 発」の表示に更新するようにしている。これにより、出玉量が一気に増加したように遊技者に感じさせることができ、イレギュラーを利用して遊技興趣の向上を図ることができる。また、ランプ B では、事前告知開始コマンドに応じた発光は行うものの、事前告知更新コマンドに応じた発光は行わないようにしており、遊技機

に異常が生じたかのように外部に誤解させることを抑制している。

【 2 6 5 5 】

なお、何らかの異常により出玉量が特定値に達するまで周辺制御基板 1 5 1 0 側で事前告知表示の更新が進行しない可能性もあるため、そのような場合には、例えば、ホール管理者による更新操作（例えば電源投入状態で R A M クリアスイッチ 7 4 1 や設定キースイッチを操作したり、本体枠 4 や扉枠 3 を開放する等の操作。上述した終了操作とは異なる契機が望ましい。）が行われることを契機に事前告知更新コマンドを強制送信するようにして、強制的に事前告知表示を更新させるようにしてもよい。

【 2 6 5 6 】

（ G ）において、再び出玉量が増加するなかで、出玉量が 9 5 0 0 0 発（残り球数が 5 0 0 0 発）に達した場合には、主制御基板 1 3 1 0 から周辺制御基板 1 5 1 0 に事前告知開始コマンドを送信し、演出表示装置 1 6 0 0 では、事前告知表示として「遊技制限まで残り + 5 0 0 0 発」の表示を開始している。

10

【 2 6 5 7 】

（ H ）において、事前告知表示を開始した後、出玉量が 1 0 0 発増加して出玉量が 9 5 1 0 0 発（残り球数が 4 9 0 0 発）に達した場合には、主制御基板 1 3 1 0 から周辺制御基板 1 5 1 0 に事前告知更新コマンドを送信し、演出表示装置 1 6 0 0 では、事前告知表示として「遊技制限まで残り + 4 9 0 0 発」の表示に更新している。

【 2 6 5 8 】

（ I ）において、事前告知表示として「遊技制限まで残り + 4 9 0 0 発」の表示に更新した後、出玉量が減少するなかで、出玉量が 9 5 1 0 0 発を下回った（残り球数が 4 9 0 0 発を超えた）場合には、主制御基板 1 3 1 0 から周辺制御基板 1 5 1 0 に事前告知降格コマンドを送信せず、演出表示装置 1 6 0 0 では、事前告知表示として「遊技制限まで残り + 4 9 0 0 発」の表示を継続して表示している。これにより、事前告知表示として「遊技制限まで残り + 4 9 0 0 発」の表示に更新した後は、何度も事前告知更新コマンドや事前告知降格コマンドが周辺制御基板 1 5 1 0 側に送信されてしまうことを抑制し、制御負担および制御複雑化を回避することができる。なお、本例では、出玉量が増加（残り球数が減少）した場合に用いられる事前告知更新コマンドと、出玉量が減少（残り球数が増加）した場合に用いられる事前告知降格コマンドと、を別のコマンドとしているが、事前告知表示の表示内容を示すコマンドとして共通化してもよい。

20

【 2 6 5 9 】

（ J ）において、事前告知表示として「遊技制限まで残り + 4 9 0 0 発」の表示に更新した後、出玉量が減少するなかで、出玉量が 9 5 0 0 0 発を下回った（残り球数が 5 0 0 0 発を超えた）場合には、主制御基板 1 3 1 0 から周辺制御基板 1 5 1 0 に事前告知降格コマンドを送信し、演出表示装置 1 6 0 0 では、事前告知表示として「遊技制限まで残り + 5 0 0 0 発」の表示に更新している。ここでは、出玉量が 9 5 1 0 0 発（残り球数が 4 9 0 0 発）の時点で、事前告知表示として「遊技制限まで残り + 4 9 0 0 発」の表示に更新した後、出玉量が 1 0 0 発減少したときに、事前告知表示の表示内容を更新し、出玉量が 1 ~ 9 9 発減少しただけでは、事前告知表示の表示内容を更新していない。つまり、事前告知表示として「遊技制限まで残り + 4 9 0 0 発」の表示に更新した後、出玉量が 9 9 発減少するまでの間は、事前告知表示の表示内容を更新しない降格抑制期間としている。これにより、事前告知表示として「遊技制限まで残り + 4 9 0 0 発」の表示に更新した後は、なるべく継続して表示することで、遊技状態の把握が困難になることを防止することができる。

30

40

【 2 6 6 0 】

本例では、（ G ）～（ H ）において、出玉量が増加するなかで、出玉量が 9 5 0 0 0 発（残り球数が 5 0 0 0 発）から 9 5 1 0 0 発（残り球数が 4 9 0 0 発）に移行するまでの間には、演出表示装置 1 6 0 0 では、事前告知表示として「遊技制限まで残り + 5 0 0 0 発」を表示しているが、（ I ）～（ J ）において、出玉量が減少するなかで、出玉量が 9 5 1 0 0 発（残り球数が 4 9 0 0 発）から 9 5 0 0 0 発（残り球数が 5 0 0 0 発）に移行

50

するまでの間には、演出表示装置 1600 では、事前告知表示として「遊技制限まで残り + 4900 発」を表示している。このように、出玉量の区間が同じであっても、出玉量が増加する過程であるか、出玉量が減少する過程であるかによって、事前告知表示の表示内容を異ならせることで、一旦表示された事前告知表示の表示内容を、なるべく継続して表示することができる。

【2661】

(K)において、事前告知表示として「遊技制限まで残り + 5000 発」の表示に更新した後、出玉量が減少するなかで、出玉量が 94900 発(残り球数が 5100 発)に達した場合には、主制御基板 1310 から周辺制御基板 1510 に事前告知終了コマンドを送信し、演出表示装置 1600 では、事前告知表示を終了している。

10

【2662】

本例では、(G)~(H)において、出玉量が増加するなかで、出玉量が 95000 発(残り球数が 5000 発)から 95100 発(残り球数が 4900 発)に移行するまでの間には、演出表示装置 1600 では、事前告知表示として「遊技制限まで残り + 5000 発」を表示しているが、(J)~(K)において、出玉量が減少するなかで、出玉量が 95000 発(残り球数が 5000 発)から 94900 発(残り球数が 5100 発)に移行するまでの間には、演出表示装置 1600 では、事前告知表示として「遊技制限まで残り + 5000 発」を表示している。このように、出玉量の区間が異なるとしても、出玉量が増加する過程であるか、出玉量が減少する過程であるかによって、事前告知表示の表示内容を同じとすることで、一旦表示された事前告知表示の表示内容を、なるべく継続して表示することができる。

20

【2663】

なお、本例では、上述したように事前告知表示の実行中に重度の異常を検知した場合には、演出表示装置 1600 では、現状表示 A として、事前告知表示と同じデータを流用して表示するようにしているが、事前告知表示の終了や降格を抑制している間において重度の異常を検知した場合には、現状表示 A を事前告知表示と同じデータを流用しつつも、現状表示 A の表示内容は、ホール管理者に向けて正確な出玉量を示すかたちで表示するように制御することが望ましい。このようにすることで、イレギュラーな状況が起きていても、現状表示 A を通じてホール管理者が正確な出玉量を認識することができる。

【2664】

また、上記した各例では、遊技の進行過程で演出表示装置 1600 の最上位レイヤにて事前告知表示のメッセージを特定の表示領域に表示するようにしており、他の演出画像により事前告知表示の視認性が阻害されないものとしているが、演出面に関する遊技者による調整操作を反映させる調整画像(例えば音量や光量に対応する画像、その他の調整に関する画像等)を表示する所定領域が特定の表示領域と前後方向で重なる位置に設けられる場合には、少なくとも事前告知表示が表示されている間、調整画像の視認性が事前告知表示により阻害されてしまい、遊技興趣を低下させてしまう虞がある。これを解消するため、例えば、上記した各例にて、調整画像を表示する所定領域を特定の表示領域と前後方向で一切重ならない位置に設けるようにすること等が例示できる。これにより、事前告知表示が表示されている間であっても調整画像の視認性が確保でき、遊技興趣が低下してしまうことを回避できる。また、調整画像を表示する所定領域の一部が特定の表示領域と前後方向で重なるように設けるのであれば、少なくとも遊技者による調整操作の結果が確認できる程度に調整画像を事前告知表示からずらして表示する(例えば、調整画像がレベルゲージ方式であればレベルゲージの変化が把握できる程度に重ならないように表示し、調整画像が数値方式であればいずれの数値であるのかが把握できる程度に重ならないように表示する)ことも例示でき、この場合にも遊技興趣が低下してしまうことを回避できる。

30

40

【2665】

また、上記した各例では、遊技の進行過程で演出表示装置 1600 の最上位レイヤにて事前告知表示のメッセージを特定の表示領域に表示するようにしており、他の演出画像により事前告知表示の視認性が阻害されないものとしているが、事前告知表示は遊技が進行

50

していない待機状態に移行した後にも継続して表示することが望ましい。これにより、新規の遊技者が遊技開始前に出玉量等に関する情報を認識しないまま遊技を開始してしまうことを回避できる。また、事前告知表示は演出表示装置1600の最上位レイヤにて表示されるものであるため、待機状態にて行われるデモンストレーション画像（例えば演出説明や宣伝用の画像等）の視認性を阻害してしまい、デモンストレーション画像を確認したい遊技者のニーズを満足させることができない懸念もある。これを解消するため、例えば、上記した各例にて、デモンストレーション画像が行われる全期間あるいは一部の期間で特定の表示領域における事前告知表示を視認できないように非表示にしておき、且つ、少なくとも新規の遊技者が所定の操作を行うこと（例えばハンドル160の操作前の接触や、調整操作あるいは他のボタン等の操作等）を契機に特定の表示領域における事前告知表示の表示を再開すること等が例示できる。これにより、デモンストレーション画像を確認したい遊技者のニーズを満足させつつ、新規の遊技者が遊技開始前に出玉量等に関する情報を認識しないまま遊技を開始してしまうことを回避できる。

10

【2666】

（制限クリアパターンテーブル4の変形例）

詳しくは上記したが、制限クリアパターンテーブル4では、電源投入時に電源投入パターン1～4のいずれが選択されている場合であっても、「打ち止め状態が開始される前や、打ち止め状態が開始された以降の出玉量」をクリア（初期化）している。具体的に、制限クリアパターンテーブル4では、電源投入時において、電源投入パターン2、3のように電源遮断時の遊技状態をクリア（初期化）した場合のみ、「打ち止め状態中の遊技の制限」をクリア（初期化）しているが、出玉量をクリアすることに伴って、打ち止め準備状態についても、クリア（初期化）している。一方、電源投入時において、電源投入パターン1、4のように電源遮断時の遊技状態を維持した場合には、「打ち止め状態中の遊技の制限」を維持しているが、出玉量をクリアすることに伴わず、打ち止め準備状態についても、維持している。つまり、打ち止め準備状態については、打ち止め状態と同じく、電源遮断後の再投入時において、維持するか又はクリアするかを選択することが可能になっている。例えば、大当り遊技中に出玉量が特定値に達して打ち止め準備状態が発生している場合において、その打ち止め準備状態をクリアしたいときには、電源遮断後、打ち止め準備状態の開始条件を満たしている出玉量をクリアするように電源投入時操作を行えばよいが、制限クリアパターンテーブル4では、このような電源投入時操作に伴い、実行中であつた大当り遊技がクリアされることとなる。一方、打ち止め準備状態を維持したいときには、電源遮断後、打ち止め準備状態の開始条件を満たしている出玉量を維持するように電源投入時操作を行えばよいが、このような電源投入時操作に伴い、実行中であつた大当り遊技が再開されることとなる。

20

30

【2667】

このように上記の制限クリアパターンテーブル4では、電源投入時操作に伴い、実行中であつた大当り遊技を再開させるためには、打ち止め準備状態を維持する必要があり、電源投入時操作に伴い、実行中であつた大当り遊技を再開するようにしながらも、打ち止め準備状態のみをクリアすることができなかつた。このような構成の場合、例えば遊技機の開発段階での試射試験等の状況下で大当り遊技中に出玉量が特定値に達して打ち止め準備状態が発生した場合に、打ち止め状態を開始させずに継続して試射試験を行いたい状況であっても、打ち止め準備状態のみをクリアすることができず、その後の打ち止め状態の発生によって試射試験の継続的実施が阻害されてしまう虞があつた。また、打ち止め準備状態をクリアしようとしても、打ち止め準備状態と共に大当り遊技もクリアされてしまい、この場合も試射試験の継続実施が阻害されてしまう虞があつた。こうした事情等を鑑み、本例では、電源投入時操作に伴い、電源遮断前に実行中であつた大当り遊技を再開するようにしながらも、打ち止め準備状態のみをクリアする構成について、制限クリアパターンテーブル4の変形例として、以下に説明する。

40

【2668】

図140は、電源投入時における制限クリアパターンテーブル4の変形例である。本例

50

では、制限クリアパターン選択スイッチの位置が「4」の場合に用いられる制限クリアパターンテーブル4として、制限クリアパターンテーブル4(a)と制限クリアパターンテーブル4(b)とを設けており、打ち止め準備状態中に特殊外部信号が出力されているか否かによって、制限クリアパターンテーブル4(a)と制限クリアパターンテーブル4(b)の何れかを用いるかを変更するように制御している。そして、打ち止め準備状態中に特殊外部信号が出力されており、電源投入時にその旨を判定した場合のみ、電源投入時操作に伴い、電源遮断前に実行中であつた大当り遊技を再開するようにしながらも、打ち止め準備状態のみがクリアされることを可能にしている。ここで、「特殊外部信号」とは、主制御基板1310に実装される特定の回路を通じて出力されるものであり、所定の出力要件を満たすことで主制御基板1310から外部の試験装置等の外部機器に向けて出力される信号であればよい。本例では、主制御基板1310上に形成される特定の回路として空きの試験用回路を設定し、その空きの試験用回路に試験用電子部品が実装されていることを検出することを以て「特定の出力要件を満たす」こととし、空きの試験用回路に試験用電子部品が実装されている状況下であれば、外部の試験装置に向けて特殊外部信号を常時に出力する構成としている。また、特殊外部信号は、主制御基板1310から外部端子板を介して外部に出力するようにしてもよいし、主制御基板1310から外部端子板を介さずに直接に外部に出力するようにしてもよい。

10

【2669】

図140(A)には、制限クリアパターンテーブル4の変形例として、打ち止め準備状態中に特殊外部信号が出力されている状況下で電源遮断され、その後に電源再投入された場合に選択されるテーブルである制限クリアパターンテーブル4(a)を示している。なお、本例では、電源投入時の処理における各種のクリア処理に先立って主制御基板1310からの特殊外部信号の出力有無を判定するようにしており、この判定結果に基づいて、制限クリアパターンテーブル4(a)と制限クリアパターンテーブル4(b)を選択することとしている。

20

【2670】

制限クリアパターンテーブル4(a)の電源投入パターン1は、電源投入時において、電源遮断時の遊技状態を維持しているが、「打ち止め状態が開始される前や、打ち止め状態が開始された以降の出玉量」については、クリア(初期化)している。また、「打ち止め状態中の遊技の制限」については、維持しているが、打ち止め準備状態については、クリア(初期化)している。また、外部に知らせる報知態様としては、電源投入時から所定期間が経過するまでの間、遊技盤5や扉枠3の各種装飾基板に搭載されているLEDを緑色(打ち止め状態を維持した場合。打ち止め準備状態をクリアした場合には赤色)で発光するようにし、スピーカから「出玉量をクリアしました。打ち止め状態は維持されています(打ち止め準備状態をクリアしました)。」という音声出力するようにし、演出表示装置1600には「出玉量をクリアしました。打ち止め状態は維持されています(打ち止め準備状態をクリアしました)。」というメッセージ画像を表示するようにしている(クリア通知1、進行不能通知に相当)。より詳細には、打ち止め状態中に電源を遮断した場合には、電源投入時に打ち止め状態を維持した旨を報知し、打ち止め準備状態中に電源を遮断した場合には、電源投入時に打ち止め準備状態をクリアした旨を報知し、これ以外の場合には、出玉量をクリアした旨のみを報知するようにしている。また、打ち止め状態中に電源を遮断した場合には、これら報知に加えて、上述の打ち止め状態のクリア方法を示すクリア方法通知を付加するようにしてもよい。

30

40

【2671】

制限クリアパターンテーブル4(a)の電源投入パターン2は、電源投入時において、電源遮断時の遊技状態をクリア(初期化)しているが、「打ち止め状態が開始される前や、打ち止め状態が開始された以降の出玉量」についても、クリア(初期化)している。また、「打ち止め状態中の遊技の制限」および打ち止め準備状態についても、クリア(初期化)している。具体的には、上述した制限パターン1で遊技が制限されている場合には、「遊技停止」しているが、打ち止め状態がクリアされることで、「遊技停止」を解除し、

50

制限パターン2で遊技が制限されている場合には、「発射停止」しているが、打ち止め状態がクリアされることで、「発射停止」を解除し、制限パターン3で遊技が制限されている場合には、「遊技停止」および「発射停止」しているが、打ち止め状態がクリアされることで、「遊技停止」および「発射停止」を解除し、いずれの場合にも、主制御基板1310側での遊技（主遊技）を再開させることが可能になっている。また、外部に知らせる報知態様としては、電源投入時から所定期間が経過するまでの間、遊技盤5や扉枠3の各種装飾基板に搭載されているLEDを赤色で発光するようにし、スピーカから「出玉量、打ち止め状態（打ち止め準備状態）をクリアしました。」という音声を出力するようにし、演出表示装置1600には「出玉量、打ち止め状態（打ち止め準備状態）をクリアしました。」というメッセージ画像を表示するようにしている（クリア通知2に相当）。より詳細には、打ち止め状態中に電源を遮断した場合には、電源投入時に打ち止め状態をクリアした旨を報知し、打ち止め準備状態中に電源を遮断した場合には、電源投入時に打ち止め準備状態をクリアした旨を報知し、これ以外の場合には、出玉量をクリアした旨のみを報知するようにしている。

10

【2672】

制限クリアパターンテーブル4(a)の電源投入パターン3は、電源投入時において、電源遮断時の遊技状態をクリア（初期化）しているが、「打ち止め状態が開始される前や、打ち止め状態が開始された以降の出玉量」についても、クリア（初期化）している。また、「打ち止め状態中の遊技の制限」および打ち止め準備状態についても、クリア（初期化）している。また、外部に知らせる報知態様としては、電源投入時から所定期間が経過するまでの間、遊技盤5や扉枠3の各種装飾基板に搭載されているLEDを赤色で発光するようにし、スピーカから「出玉量、打ち止め状態（打ち止め準備状態）をクリアしました。」という音声を出力するようにし、演出表示装置1600には「出玉量、打ち止め状態（打ち止め準備状態）をクリアしました。」というメッセージ画像を表示するようにしている。（クリア通知2に相当）。より詳細には、打ち止め状態中に電源を遮断した場合には、電源投入時に打ち止め状態をクリアした旨を報知し、打ち止め準備状態中に電源を遮断した場合には、電源投入時に打ち止め準備状態をクリアした旨を報知し、これ以外の場合には、出玉量をクリアした旨のみを報知するようにしている。

20

【2673】

制限クリアパターンテーブル4(a)の電源投入パターン4は、電源投入時において、電源遮断時の遊技状態を維持しているが、「打ち止め状態が開始される前や、打ち止め状態が開始された以降の出玉量」については、クリア（初期化）している。また、「打ち止め状態中の遊技の制限」については、維持しているが、打ち止め準備状態については、クリア（初期化）している。また、外部に知らせる報知態様としては、電源投入時から所定期間が経過するまでの間、遊技盤5や扉枠3の各種装飾基板に搭載されているLEDを緑色（打ち止め状態を維持した場合。打ち止め準備状態をクリアした場合には赤色）で発光するようにし、スピーカから「出玉量をクリアしました。打ち止め状態は維持されています（打ち止め準備状態をクリアしました）。」という音声を出力するようにし、演出表示装置1600には「出玉量をクリアしました。打ち止め状態は維持されています（打ち止め準備状態をクリアしました）。」というメッセージ画像を表示するようにしている（クリア通知1、遊技不能通知に相当）。より詳細には、打ち止め状態中に電源を遮断した場合には、電源投入時に打ち止め状態を維持した旨を報知し、打ち止め準備状態中に電源を遮断した場合には、電源投入時に打ち止め準備状態をクリアした旨を報知し、これ以外の場合には、出玉量をクリアした旨のみを報知するようにしている。また、打ち止め状態中に電源を遮断した場合には、これら報知に加えて、上述の打ち止め状態のクリア方法を示すクリア方法通知を付加するようにしてもよい。

30

40

【2674】

制限クリアパターンテーブル4(a)の電源投入パターン5は、電源投入時において、電源遮断時の遊技状態を維持しているが、「打ち止め状態が開始される前や、打ち止め状態が開始された以降の出玉量」についても、維持している。また、「打ち止め状態中の遊

50

技の制限」および打ち止め準備状態についても、維持している。また、外部に知らせる報知態様としては、電源投入時から所定期間が経過するまでの間、遊技盤 5 や扉枠 3 の各種装飾基板に搭載されている LED を青色で発光するようにし、スピーカから「出玉量、打ち止め状態（打ち止め準備状態）は維持されています。」という音声を出力するようにし、演出表示装置 1600 には「出玉量、打ち止め状態（打ち止め準備状態）は維持されています。」というメッセージ画像を表示するようにしている。より詳細には、打ち止め状態中に電源を遮断した場合には、電源投入時に打ち止め状態を維持した旨を報知し、打ち止め準備状態中に電源を遮断した場合には、電源投入時に打ち止め準備状態をクリアした旨を報知し、これ以外の場合には、出玉量をクリアした旨のみを報知するようにしている。

【2675】

このように、特殊外部信号が出力されている状況下で用いられる制限クリアパターンテーブル 4 (a) では、電源投入時において、電源投入パターン 1、4 のように電源遮断時の遊技状態を維持するか、電源投入パターン 2、3 のように電源遮断時の遊技状態をクリア（初期化）するか、のいずれが選択されている場合であっても、「打ち止め状態が開始される前や、打ち止め状態が開始された以降の出玉量」をクリア（初期化）している。これにより、遊技機の開発段階での試射試験等の状況下における電源投入時において、打ち止め準備状態のみをクリアすることができ、その後の打ち止め状態の発生によって試射試験の継続的実施が阻害されてしまうことを回避することができる。なお、電源投入時において、電源投入パターン 5 が選択されている場合には、上述した球抜処理が実行されるだけで、遊技が開始されないことから、「打ち止め状態が開始される前や、打ち止め状態が

【2676】

また、特殊外部信号が出力されている状況下で用いられる制限クリアパターンテーブル 4 (a) では、電源投入時において、電源投入パターン 2、3 のように電源遮断時の遊技状態をクリア（初期化）した場合のみ、「打ち止め状態中の遊技の制限」をクリア（初期化）している。一方、電源投入時において、電源投入パターン 1、4 のように電源遮断時の遊技状態を維持した場合には、「打ち止め状態中の遊技の制限」を維持している。つまり、「打ち止め状態中の遊技の制限」については、遊技機の開発段階での試射試験等の状況下における電源遮断後の再投入時において、開発者側で維持するか又はクリアするかを選択することが可能になっている。例えば、既に打ち止め状態が発生している場合において、遊技の制限を解除したいときには、電源遮断後、「打ち止め状態中の遊技の制限」をクリアするように電源投入時操作を行えばよく、遊技の制限を維持したいときには、電源遮断後、「打ち止め状態中の遊技の制限」を維持するように電源投入時操作を行えばよいこととなる。なお、電源投入時において、電源投入パターン 5 が選択されている場合には、上述した球抜処理が実行されるだけで、遊技が開始されないことから、「打ち止め状態中の遊技の制限」をクリア（初期化）しないで維持している。

【2677】

また、特殊外部信号が出力されている状況下で用いられる制限クリアパターンテーブル 4 (a) では、電源投入時において、電源投入パターン 2、3 のように電源遮断時の遊技状態をクリア（初期化）した場合には、「打ち止め状態が開始される前や、打ち止め状態が開始された以降の出玉量」をクリア（初期化）するだけでなく、打ち止め準備状態をクリア（初期化）している。一方、電源投入時において、電源投入パターン 1、4 のように電源遮断時の遊技状態を維持した場合にも、「打ち止め状態が開始される前や、打ち止め状態が開始された以降の出玉量」をクリア（初期化）するだけでなく、打ち止め準備状態をクリア（初期化）している。これにより、遊技機の開発段階での試射試験等の状況下において、打ち止め準備状態をクリアする際に、遊技状態もクリアするか否か選択可能になり、試射試験ではない通常の運用時（遊技ホールでの運用時等）に適した態様にすることが可能となる。

【2678】

図 140 (B) には、制限クリアパターンテーブル 4 の変形例として、打ち止め準備状

10

20

30

40

50

態中に特殊外部信号が出力されていない状況下で電源遮断され、その後に電源再投入された場合に選択されるテーブルである制限クリアパターンテーブル4(b)を示している。なお、ここでの電源投入パターン2、3、5については、上述した制限クリアパターンテーブル4(a)と同じであるため、説明を省略している。

【2679】

制限クリアパターンテーブル4(b)の電源投入パターン1は、電源投入時において、電源遮断時の遊技状態を維持しているが、「打ち止め状態が開始される前や、打ち止め状態が開始された以降の出玉量」については、クリア(初期化)している。また、「打ち止め状態中の遊技の制限」および打ち止め準備状態については、維持している。また、外部に知らせる報知態様としては、電源投入時から所定期間が経過するまでの間、遊技盤5や扉枠3の各種装飾基板に搭載されているLEDを緑色で発光するようにし、スピーカから「出玉量をクリアしました。打ち止め状態(打ち止め準備状態)は維持されています。」という音声出力するようにし、演出表示装置1600には「出玉量をクリアしました。打ち止め状態(打ち止め準備状態)は維持されています。」というメッセージ画像を表示するようにしている(クリア通知1、進行不能通知に相当)。より詳細には、打ち止め状態中に電源を遮断した場合には、電源投入時に打ち止め状態を維持した旨を報知し、打ち止め準備状態中に電源を遮断した場合には、電源投入時に打ち止め準備状態を維持した旨を報知し、これ以外の場合には、出玉量をクリアした旨のみを報知するようにしている。また、打ち止め状態中に電源を遮断した場合には、これら報知に加えて、ホール管理者向けに打ち止め状態のクリア方法を示すクリア方法通知を付加するようによい。

【2680】

制限クリアパターンテーブル4(b)の電源投入パターン4は、電源投入時において、電源遮断時の遊技状態を維持しているが、「打ち止め状態が開始される前や、打ち止め状態が開始された以降の出玉量」については、クリア(初期化)している。また、「打ち止め状態中の遊技の制限」および打ち止め準備状態については、維持している。また、外部に知らせる報知態様としては、電源投入時から所定期間が経過するまでの間、遊技盤5や扉枠3の各種装飾基板に搭載されているLEDを緑色で発光するようにし、スピーカから「出玉量をクリアしました。打ち止め状態(打ち止め準備状態)は維持されています。」という音声出力するようにし、演出表示装置1600には「出玉量をクリアしました。打ち止め状態(打ち止め準備状態)は維持されています。」というメッセージ画像を表示するようにしている(クリア通知1、遊技不能通知に相当)。より詳細には、打ち止め状態中に電源を遮断した場合には、電源投入時に打ち止め状態を維持した旨を報知し、打ち止め準備状態中に電源を遮断した場合には、電源投入時に打ち止め準備状態を維持した旨を報知し、これ以外の場合には、出玉量をクリアした旨のみを報知するようにしている。また、打ち止め状態中に電源を遮断した場合には、これら報知に加えて、ホール管理者向けに打ち止め状態のクリア方法を示すクリア方法通知を付加するようによい。

【2681】

このように、特殊外部信号が出力されていない状況下で用いられる制限クリアパターンテーブル4(b)では、電源投入時において、電源投入パターン2、3のように電源遮断時の遊技状態をクリア(初期化)した場合には、「打ち止め状態が開始される前や、打ち止め状態が開始された以降の出玉量」をクリア(初期化)するだけでなく、打ち止め準備状態をクリア(初期化)している。一方、電源投入時において、電源投入パターン1、4のように電源遮断時の遊技状態を維持した場合には、「打ち止め状態が開始される前や、打ち止め状態が開始された以降の出玉量」をクリア(初期化)しているものの、出玉量のクリアに左右されることなく打ち止め準備状態を維持している。例えば、試射試験ではない通常の運用時(遊技ホールでの運用時等)における大当り遊技中に出玉量が特定値に達して打ち止め準備状態が発生している場合において、遊技者の不正行為により重度の異常(磁気や振動、電波の検知等)が発生し、その重度の異常を解消したいときには、電源遮断後、重度の異常を解消するように電源投入時操作を行えばよいが、このような電源投入時操作として電源投入パターン1、4を選択したとしても、打ち止め準備状態が維持され

ることとなる。つまり、実行中であった大当り遊技が再開されるものの、打ち止め準備状態を維持した場合には、再開した大当り遊技の終了時に打ち止め状態に移行するようになる。このように、打ち止め準備状態中において、不正行為者等がわざと重度の異常を発生させることで、ホール管理者に電源を再投入させ、打ち止め準備状態をクリア（初期化）させようとする新たな不正が行われる可能性があるが、重度の異常の解消に寄与する電源投入の場合には、打ち止め準備状態の不正なクリアを回避し、再開した大当り遊技が終了した時点で、遊技を終了させることで、そのような新たな不正を防止することができる。このように、特殊外部信号が出力されていない状況下で用いられる制限クリアパターンテーブル4（b）では、制限クリアパターンテーブル4（a）を用いる場合とは異なり、試験試験ではない通常の運用時（遊技ホールでの運用時等）に適した態様にする事ができる。

10

【2682】

なお、上述の例では、空きの試験用回路に試験用電子部品が実装されている状況下で特殊外部信号を常時に出力する構成としたが、特殊外部信号の出力時間が必要以上に長くなると主制御基板1310の制御負荷が大きくなってしまうという別の問題もある。こうした点を鑑み、空きの試験用回路に試験用電子部品が実装されている状況下で特殊外部信号を常時に出力する構成ではなく、予め定められた出力開始条件の成立により必要な時期に限り特殊外部信号を出力する構成としても良い。この点について図140（C）（D）を用いて以下に説明する。

【2683】

20

図141は、打ち止め準備状態および打ち止め状態の開始前に特殊外部信号の出力を開始することを示すタイムチャートである。このうち、図141（A）は、打ち止め準備状態および打ち止め状態の開始前に電源遮断され、上述の制限クリアパターンテーブル4（a）における電源投入パターン1、4で電源投入された時のタイムチャートである。また、図141（B）は、打ち止め準備状態の開始後に電源遮断され、上述の制限クリアパターンテーブル4（a）における電源投入パターン1、4で電源投入された時のタイムチャートである。

【2684】

まず、図141（A）について説明する。図141（A）では、空きの試験用回路に試験用電子部品が実装されている状況でありながら常時に特殊外部信号を出力するものではなく、打ち止め準備状態および打ち止め状態の開始前の特定タイミング（ t_1 ）で特殊外部信号の出力を開始するようにしている。本例の特定タイミング（ t_1 ）は、上述した事前告知表示の実行条件と同じタイミングとなるように設定されている。すなわち、上述した通り、遊技進行過程での入賞に伴う出玉量が特定値に達するまでの残り球数が「+1500発」となった場合には、演出表示装置1600の上領域において、事前告知時の動作として、出玉量が特定値に達するまでの残り球数を伝える「遊技制限まで残り+1500発」という事前告知表示を表示しているが、この事前告知表示を表示するタイミングと同じく特定値に達するまでの残り球数が「+1500発」となった場合に特殊外部信号を出力するようにしている。ここで、仮に事前告知表示を表示するタイミングで外部端子板を介して所定の外部信号を出力することも考えられるため、そうした所定の外部信号と特殊外部信号との混同を避けるため、本例では、主制御基板1310から外部端子板を介さずに直接に外部に特殊外部信号を出力するようにすることが好ましい。

30

40

【2685】

特定タイミング（ t_1 ）で特殊外部信号の出力が開始されると、遊技機の開発段階での試験試験等の状況下においては、特殊外部信号を受けた試験機器等の動作により、打ち止め準備状態および打ち止め状態の発生が近づいていることが把握可能になる。これにより、特殊外部信号の出力を把握した段階で電源遮断（ t_2 ）し、上述の制限クリアパターンテーブル4（a）における電源投入パターン1、4で電源投入する（ t_3 ）ことで、遊技状態をクリア（初期化）することなく、打ち止め準備状態および打ち止め状態の発生を回避することが可能になる。

50

【 2 6 8 6 】

また、制限クリアパターンテーブル 4 (a) における電源投入パターン 1、4 での電源投入後 (t 3) は、所定時間の経過で特殊外部信号の出力を終了するようにしている。本例では、電源投入時の処理における各種のクリア処理に先立って主制御基板 1 3 1 0 からの特殊外部信号の出力有無を判定するようにしているため、特殊外部信号の出力終了時期は、この判定が行われた後であればいつでもよい。ただし、制限クリアパターンテーブル 4 (a) における電源投入パターン 1、4 での電源投入後 (t 3) に必要以上に長い時間、特殊外部信号の出力が継続してしまうと、打ち止め準備状態および打ち止め状態の発生を誤って判断してしまう可能性があるため、電源投入後は比較的早い段階 (例えば 5 秒以内) で特殊外部信号の出力を終了させることが望ましい。なお、特殊外部信号の出力を把握した段階で電源遮断 (t 2) したものの、誤った電源投入パターンにより電源投入を行ってしまい出玉量が維持されてしまった場合は、引き続き継続して特殊外部信号を出力するようにしておくことが好ましい。これにより、誤った電源投入後に長期に特殊外部信号が出力されることで、出玉量のクリア (初期化) が行われていないことを把握でき、再度の電源遮断の作業に誘導することが可能になる。

10

【 2 6 8 7 】

このように、打ち止め準備状態や打ち止め状態の開始前である特定タイミング (t 1) で特殊外部信号を出力可能に構成しておくことで、特殊外部信号の常時出力を回避でき、主制御基板 1 3 1 0 の制御負荷の抑制を図ることが可能になる。また、打ち止め準備状態や打ち止め状態の開始が近づいたことを、事前告知表示とともに特殊外部信号を通じて早期に外部から把握でき、遊技機の開発段階での試射試験等の円滑な運用を図ることが可能になる。また、主制御基板 1 3 1 0 が特殊外部信号を外部に出力するようにしているため、遊技機の開発段階で事前告知表示が未完成の状態であっても特定タイミングさえ設定されていれば、打ち止め準備状態や打ち止め状態の開始が近づいたことを、特殊外部信号を通じて早期に外部から把握できるため、この点でも遊技機の開発段階での試射試験等の円滑な運用を図ることが可能になる。

20

【 2 6 8 8 】

次に、図 1 4 1 (B) について説明する。図 1 4 1 (B) では、空きの試験用回路に試験用電子部品が実装されている状況にて、打ち止め準備状態の開始前の特定タイミング (t 1) で特殊外部信号の出力を開始し、打ち止め準備状態の開始後に電源遮断を行っている。

30

【 2 6 8 9 】

具体的には、空きの試験用回路に試験用電子部品が実装されている状況でありながら常時に特殊外部信号を出力するものではなく、打ち止め準備状態の開始前の特定タイミング (t 1) で特殊外部信号の出力を開始しているが、大当たり遊技中に出玉量が特定値に達して打ち止め準備状態が発生した後 (t 2) にも、特殊外部信号の出力を継続するようにしている。ここで、打ち止め準備状態では、外部端子板を介して所定の外部信号を出力することも考えられるため、そうした所定の外部信号と特殊外部信号との混同を避けるため、本例では、主制御基板 1 3 1 0 から外部端子板を介さずに直接に外部に特殊外部信号を出力するようにすることが好ましい。なお、打ち止め準備状態では、上述した通り、演出表示装置 1 6 0 0 において、実行中の大当たり遊技に関する表示 (通常表示) を表示するのに加え、既に出玉量が特定値に達したことを示すように「大当たり終了で今日は終わりだよ」という待機表示を表示するようにしている。

40

【 2 6 9 0 】

大当たり遊技中に出玉量が特定値に達して打ち止め準備状態が発生した後 (t 2) には、大当たり遊技が終了した時点で、打ち止め状態に移行するが、その打ち止め準備状態中にも特殊外部信号の出力を継続することで、遊技機の開発段階での試射試験等の状況下においては、特殊外部信号を受けた試験機器等の動作により、打ち止め状態の発生が近づいていることが把握可能になる。これにより、打ち止め準備状態中に特殊外部信号の出力を把握した段階で電源遮断 (t 3) し、上述の制限クリアパターンテーブル 4 (a) における電

50

源投入パターン 1、4 で電源投入する (t 4) ことで、遊技状態をクリア (初期化) することなく、打ち止め準備状態をクリアし、打ち止め状態の発生を回避することが可能になる。

【 2 6 9 1 】

そして、打ち止め準備状態中に特殊外部信号の出力を把握した段階で電源遮断 (t 3) し、上述の制限クリアパターンテーブル 4 (a) における電源投入パターン 1、4 で電源投入 (t 4) したときには、打ち止め準備状態をクリアした際に、電源遮断前に実行中であった大当り遊技をクリアすることがなく、電源投入時の処理における各種のクリア処理の後に、電源遮断前に実行中であった大当り遊技を再開するようにしている。これにより、遊技機の開発段階での試射試験等の状況下で大当り遊技中に出現量が特定値に達して打ち止め準備状態が発生した場合であっても、打ち止め準備状態のみのクリアを可能にすることで、試射試験の継続的実施が阻害されることがない。

10

【 2 6 9 2 】

また、制限クリアパターンテーブル 4 (a) における電源投入パターン 1、4 での電源投入後 (t 4) は、上述と同じく、所定時間の経過で特殊外部信号の出力を終了するようにしているが、電源投入時の処理における各種のクリア処理に先立って主制御基板 1 3 1 0 からの特殊外部信号の出力有無を判定するようにしているため、特殊外部信号の出力終了時期は、この判定が行われた後であればいつでもよい。

【 2 6 9 3 】

このように、打ち止め準備状態の開始前だけでなく、打ち止め準備状態の開始後にも特殊外部信号の出力を継続するように構成しておくことで、打ち止め状態の開始が近づいたことを、待機表示とともに特殊外部信号を通じて早期に外部から把握でき、遊技機の開発段階での試射試験等の円滑な運用を図ることが可能になる。

20

【 2 6 9 4 】

なお、特定タイミング (t 1) は、上述した事前告知表示の実行条件と同じタイミングでなくてもよく、打ち止め準備状態や打ち止め状態が開始されるよりも前であれば、事前告知表示の実行条件よりも前のタイミングであってもよいし、事前告知表示の実行条件よりも後のタイミングであってもよい。

【 2 6 9 5 】

また、上述の図 1 4 1 (A)、(B) のような態様に限らず、例えば、空きの試験用回路に試験用電子部品が実装されているか否かを問わず、主制御基板 1 3 1 0 に実装される出力開始スイッチの ON 操作 / OFF 操作に伴い、特殊外部信号の出力 / 非出力を切り替えられるようにしてもよい。具体的に、打ち止め準備状態中に出力開始スイッチを ON 操作したときには、特定の出力要件を満たし、特殊外部信号を出力するが、打ち止め準備状態中でない状態で出力開始スイッチを ON 操作したときには、打ち止め準備状態の開始前の特定タイミング (t 1) が到来した後であれば、特定の出力要件を満たし、特殊外部信号を出力することとなる。このような場合にも、特殊外部信号の常時出力を回避でき、主制御基板 1 3 1 0 の制御負荷の抑制を図ることが可能になる。

30

【 2 6 9 6 】

(出玉量の減算調整について)

詳しくは上記したが、大当り遊技 (当り遊技) 中に出現量が特定値に達したときには、打ち止め準備状態に移行し、大当り遊技が終了するまでの間、打ち止め状態にせず、大当り遊技が終了することで、打ち止め状態に移行するように構成している。例えば、大当り遊技における途中のラウンドで出現量が特定値に達したときには、直ぐには打ち止め状態にせず打ち止め準備状態に移行し、大当り遊技における最後のラウンドが終了することで、打ち止め状態に移行している。つまり、大当り遊技中に出現量が特定値に達したときには、特定値を超えて出玉を獲得することが可能になっている。

40

【 2 6 9 7 】

ところで、「大当りと判定される複数の保留が記憶されていて、そのうちの先の保留消化に伴う大当り遊技終了後に後の保留消化に伴う大当り遊技の実行も確定している (期待

50

度の高い表示態様の保留表示が複数個表示されることにより複数回の大当りの発生が遊技者に認識可能になっている」という状況や、「大当りが確変大当りとなることで大当り遊技の終了後に高確率状態（連荘モード等）に移行することが確定している」という状況や、「大当り遊技中に第一V入賞口2007や第二V入賞口2008に遊技球が入球して大当り遊技の終了後に高確率状態に移行することが確定している」という状況等の場合には、大当り遊技の実行中であっても、次回の大当りを獲得しうることが確定している。しかしながら、大当り遊技中に次回の大当りが確定しているにもかかわらず、大当り遊技中に出玉量が特定値に達して打ち止め準備状態に移行している場合には、大当り遊技が終了した時点で、打ち止め状態に移行して遊技を行うことができないため、次回の大当りに関する利益を獲得することができず、遊技者の不満が大きいのとなっていた。本例では、

10

【2698】

まず、パチンコ機1の裏面側には、出玉量（打ち止め用カウンタの値）を減算調整するための出玉量減算スイッチが設けられている。この出玉量減算スイッチは、遊技者が触れることができない作業用の操作部（ON状態とOFF状態とを切り替え可能にするボタンや、キー挿入してON状態とOFF状態とを切り替え可能にするキースイッチ等）として

20

【2699】

本例では、大当り遊技中に出玉量が特定値に達して打ち止め準備状態に移行している場合において、その打ち止め準備状態中には、出玉量減算スイッチの操作を有効とし、ホール管理者が出玉量減算スイッチを操作すると、現在の出玉量に対して所定の出玉量（例えば、1500発）を減算し、出玉量が特定値を下回るようにしている。このとき、打ち止め準備状態への移行時にオンとされていた打ち止めフラグをオフとし、打ち止め準備状態を解消して通常状態に戻すようにしている。例えば、「特定値」として100000が設定され、大当り遊技中に出玉量が特定値（100000発）に達したときには、打ち止め準備状態に移行するが、ホール管理者が出玉量減算スイッチを操作すると、所定の出玉量として1500発を減算することで出玉量が98500発となり、特定値（100000発）を下回るようになっている。ここで、特定値を下回るように出玉量を減算したときに、打ち止め準備状態は解消しつつも、実行中の大当り遊技や次回の大当りを獲得するための情報は解消されないようにされている。また、特定値を下回るように出玉量を減算した後は、その減算した出玉量を起点として、出玉量のカウンタを再開するようにしている。

30

40

【2700】

このように、大当り遊技中に出玉量が特定値に達して打ち止め準備状態に移行している場合であっても、ホール管理者が出玉量減算スイッチを操作することで、打ち止め準備状態を解消し、再び出玉量が特定値に達しない限りは、大当り遊技の終了後にも、遊技を継続することが可能になっている。これにより、上述したような大当り遊技中に次回の大当りが確定している場合であっても、大当り遊技の終了後に遊技を継続することができるため、次回の大当りに関する利益を獲得することができ、遊技者の不満を解消することができる。なお、大当り遊技の終了後に遊技が継続されているが、例えば、次回の大当り遊技中に再び出玉量が特定値に達したときには、打ち止め準備状態に移行するし、大当り遊技中でない状態で再び出玉量が特定値に達したときには、打ち止め状態に移行するものとな

50

っている。

【2701】

一方、打ち止め準備状態中でない状態では、出玉量減算スイッチの操作を無効とし、ホール管理者が出玉量減算スイッチを操作したとしても、現在の出玉量に対して所定の出玉量（例えば、1500発）を減算することがない。このため、打ち止め状態中に出玉量減算スイッチを操作したとしても、現在の出玉量に対して所定の出玉量（例えば、1500発）を減算することがなく、出玉量が特定値を下回ることがない。つまり、通常状態に戻さず、打ち止め状態を維持することから、遊技を再開することができない。このような場合には、打ち止め状態中に電源を遮断し、電源の再投入時において、出玉量をクリアするとともに、打ち止め状態をクリアする必要がある。

10

【2702】

なお、打ち止め準備状態中に、出玉量減算スイッチを操作したときには、現在の出玉量に対して所定の出玉量（例えば、1500発）を減算しているが、減算される出玉量については、1回分の大当り遊技で獲得しうる出玉量相当としている。本例では、1回の大当り遊技で獲得しうる出玉量が1500発程度とされており、出玉量減算スイッチを操作したときに減算される出玉量が1500発に設定されている。これにより、大当り遊技中に、出玉量が特定値に達して打ち止め準備状態に移行している場合において、打ち止め準備状態中に、出玉量減算スイッチを操作すると、打ち止め準備状態を解消し、その大当り遊技中には、再び出玉量が特定値に達することがなく、打ち止め準備状態に移行しないものとなっている。つまり、上述したような大当り遊技中に、次の大当りが確定している場合であっても、大当り遊技の終了後に遊技を継続することができ、次の大当りに関する利益を獲得することができる。また、出玉量減算スイッチを操作したときに減算される出玉量が1回分の大当り遊技で獲得しうる出玉量相当であることから、次の大当り遊技では、再び出玉量が特定値に達して打ち止め準備状態に移行する可能性が高く、その次の大当り遊技が終了する時点で、打ち止め状態に移行し、遊技を終了させることができる。

20

【2703】

また、大当り遊技中に、出玉量が特定値に達したときには、打ち止め準備状態に移行するが、打ち止め準備状態に移行した後は、大当り遊技中における出玉量（打ち止め用カウンタの値）をカウントしないように構成している。つまり、出玉量については、特定値を超えてカウントしないように構成している。このため、打ち止め準備状態中に、出玉量減算スイッチを操作したときには、現在の出玉量である特定値に対して所定の出玉量（例えば、1500発）を減算し、出玉量が特定値を下回るようにしている。ただし、出玉量については、打ち止め準備状態に移行した後も、大当り遊技中における出玉量（打ち止め用カウンタの値）をカウントするように構成してもよい。つまり、出玉量については、特定値を超えてカウントするように構成してもよい。このような構成では、打ち止め準備状態中に、出玉量減算スイッチを操作したときには、特定値を超えている現在の出玉量に対して所定の出玉量（例えば、1500発）を減算し、出玉量が特定値を下回るようにしている。

30

【2704】

また、打ち止め準備状態中に、出玉量減算スイッチを操作したときには、現在の出玉量に対して所定の出玉量（例えば、1500発）を減算しているが、別例として、打ち止め準備状態中に電源を遮断した後、電源の再投入時に、出玉量減算スイッチを操作したときには、現在の出玉量に対して所定の出玉量（例えば、1500発）を減算するように構成してもよい。このような構成では、電源の再投入時において、打ち止め準備状態が維持されている場合であっても、電源の再投入時に、出玉量減算スイッチを操作することで、現在の出玉量に対して所定の出玉量（例えば、1500発）を減算し、出玉量が特定値を下回るようにしている。つまり、電源の再投入時に、出玉量減算スイッチを操作したときには、打ち止め準備状態が解消されている状態で、電源遮断時に実行中であった大当り遊技を再開することができる。このように、出玉量減算スイッチの操作を有効とするためには、電源のオンオフを必要とすることで、打ち止め準備状態の解消については、ホール管理者が厳格に管理することができる。

40

50

【 2 7 0 5 】

また、打ち止め準備状態中に出玉量減算スイッチを操作して次回の大当り遊技の獲得が可能になり、その次回の大当り遊技が実行された場合に、再び同様の遊技状況（その次の大当り遊技の獲得が確定しているにもかかわらず大当り遊技中に出玉量が特定値に達して打ち止め準備状態に移行してしまう状況）が発生することも考えられる。このような場合も考慮し、打ち止め準備状態中における出玉量減算スイッチの操作受付回数（減算回数）は制限しないようにして、打ち止め準備状態毎に操作受付可能にしておくことが好ましい。これにより、出玉量減算スイッチの操作後に同様の遊技状況が発生したとしても遊技者に不満を与えないように適格にホール管理者が管理することができる。ただし、一の打ち止め準備状態中に出玉量減算スイッチの操作を複数回受け付けて必要以上に出玉量の減算が行われてしまうことを防ぐため、一の打ち止め準備状態中に対して出玉量減算スイッチの操作受付回数（減算回数）は1回のみを制限することが望ましい。

10

【 2 7 0 6 】

また、打ち止め準備状態中に出玉量減算スイッチを操作する際にはホール管理者による作業が必要になるため、一旦遊技者による遊技を止めることとなるが、その作業間にも大当り遊技は進行してしまうことから作業間に出玉獲得ができずに遊技者に損害を与えてしまう虞がある。これを回避するため、例えば、打ち止め準備状態中に出玉量減算スイッチを操作する際に、大当り遊技を含めた遊技の進行を停止する制御を行うようにしてもよい。例えば、出玉量減算スイッチに対して3秒以上ON状態にしてからOFF状態に切り替える操作が行われることで出玉量の減算が行われるのであれば、少なくとも出玉量減算スイッチをON状態にしている間は、大当り遊技を含めた遊技の進行を停止するようにすることが例示できる。また、大当り遊技の解除ではないことを遊技者に認識させ得るために、出玉量減算スイッチをON状態にしている間は、大当り遊技を含めた遊技の進行を一時的に停止していることに対応する固有の報知を行うようにして、外部にも認識させるようにしておくことが好ましい。

20

【 2 7 0 7 】

なお、打ち止め準備状態中に出玉量減算スイッチを操作して減算されることとなる出玉量は、上述した「1回分の大当り遊技で獲得しうる出玉量相当」に限らず、遊技スペック等に応じて適宜設定してもよい。例えば、1回の大当り遊技後（例えば出玉量が500発）に4回の大当り遊技の実行が確約されるような遊技性（例えば5回セットの大当り遊技等）の場合には、1回の出玉量減算スイッチの操作により、次回1回分の大当り遊技で獲得しうる出玉量（500発）を超える値（例えば、4回分の大当り遊技で獲得しうる出玉量相当である「2000発」）を減算するようにしても良い。これにより、遊技者の不満を解消することができる。

30

【 2 7 0 8 】

（打ち止め状態のクリア後における打ち止め類似状態への移行について）

詳しくは上記したが、制限クリアパターンテーブル4では、電源投入時に電源投入パターン1～4のいずれが選択されている場合であっても、「打ち止め状態が開始される前や、打ち止め状態が開始された以降の出玉量」をクリア（初期化）している。また、制限クリアパターンテーブル4では、電源投入時において、電源投入パターン2、3のように電源遮断時の遊技状態をクリア（初期化）した場合のみ、「打ち止め状態中の遊技の制限」をクリア（初期化）している。一方、電源投入時において、電源投入パターン1、4のように電源遮断時の遊技状態を維持した場合には、「打ち止め状態中の遊技の制限」を維持している。つまり、「打ち止め状態中の遊技の制限」については、電源遮断後の再投入時において、維持するか又はクリアするかを選択することが可能になっている。例えば、既に打ち止め状態が発生している場合において、遊技の制限を解除したいときには、電源遮断後、「打ち止め状態中の遊技の制限」をクリアするように電源投入時操作を行えばよく、遊技の制限を維持したいときには、電源遮断後、「打ち止め状態中の遊技の制限」を維持するように電源投入時操作を行えばよいこととなる。

40

【 2 7 0 9 】

50

しかしながら、既に打ち止め状態が発生していることに気付かずに、電源遮断後、ホール管理者が誤って「打ち止め状態中の遊技の制限」をクリアするように電源投入時操作を行ってしまうと、打ち止め状態については継続したいにもかかわらず、打ち止め状態が解消されて遊技の再開が可能になってしまう可能性があった。本例では、既に打ち止め状態が発生している場合において、「打ち止め状態中の遊技の制限」をクリアするように電源投入時操作を行ったときには、その時点で打ち止め状態をクリアするものの、直ぐには通常状態に戻さず、打ち止め状態と同様に遊技を制限する打ち止め類似状態に移行するようにし、ホール管理者が特定の操作を行うまでの間、打ち止め類似状態を継続するようにした構成について、以下に説明する。

【2710】

まず、パチンコ機1の裏面側には、打ち止め類似状態を終了するための打ち止め類似状態終了スイッチが設けられている。この打ち止め類似状態終了スイッチは、遊技者が触れることができない作業用の操作部(ON状態とOFF状態とを切り替え可能にするボタンや、キー挿入してON状態とOFF状態とを切り替え可能にするキースイッチ等)として主制御基板1310に設けられている。そして、打ち止め類似状態中に打ち止め類似状態終了スイッチを操作したときには、その操作信号が主制御基板1310に入力され、打ち止め類似状態では遊技を制限しているものの、打ち止め類似状態を解消して通常状態に戻し、遊技の再開を可能にしている。なお、打ち止め類似状態中には、打ち止め類似状態終了スイッチの操作を有効としているが、打ち止め状態中には、打ち止め類似状態終了スイッチの操作を無効とし、打ち止め状態中に打ち止め類似状態終了スイッチを操作したとしても、打ち止め状態を解消することがない。また、打ち止め類似状態終了スイッチについては、上述した出玉量減算スイッチと兼用するようにしてもよい。

【2711】

図142は、電源投入時に打ち止め状態をクリアした後に打ち止め類似状態が発生する場合におけるパチンコ機の挙動を示すタイムチャートである。

【2712】

まず、タイミングt1の時点で、入賞口への入球に基づく賞球の払い出しにより出玉量が特定値に達すると判断するが、主制御基板1310がその入賞口への入球を検出したときには、打ち止めフラグをONとし、「遊技停止」と「発射停止」の両方を行う制限パターン3が適用された「打ち止め状態」に移行している。打ち止め状態の挙動については、前述したとおりである。

【2713】

具体的には、打ち止め状態では、遊技球の発射が不能とされ、主制御基板1310側での遊技(主遊技)を進行させることが不能になっている。つまり、打ち止め状態では、特別図柄の変動表示や大当たり遊技を実行することがなく、仮に始動入賞があったとしても、特別図柄の変動表示を新たに開始することがない。

【2714】

次に、打ち止め状態に移行した後、タイミングt2の時点で、電源を遮断し、その後のタイミングt3の時点で、電源を再投入している。本例では、電源の再投入時において、制限クリアパターンテーブルとして制限クリアパターンテーブル4を用いるようにし、電源投入パターンとしては、出玉量および打ち止め状態をクリアすることとなる電源投入パターン2、3が選択されている。このため、電源の再投入時には、電源遮断時の遊技状態をクリア(初期化)しているが、「打ち止め状態が開始される前や、打ち止め状態が開始された以降の出玉量」及び「打ち止め状態中の遊技の制限」についても、クリア(初期化)している。

【2715】

本例では、電源の再投入時において、「打ち止め状態中の遊技の制限」をクリア(初期化)しているが、直ぐには通常状態に戻さず、打ち止め状態と同様に遊技を制限する打ち止め類似状態に移行している。このような打ち止め類似状態では、打ち止め状態と同じく、遊技球の発射が不能とされ、主制御基板1310側での遊技(主遊技)を進行させるこ

10

20

30

40

50

とが不能になっている。つまり、打ち止め類似状態では、特別図柄の変動表示や大当たり遊技を実行することがなく、仮に始動入賞があったとしても、特別図柄の変動表示を新たに開始することがない。このように、既に打ち止め状態が発生していることに気付かずに、電源遮断後、ホール管理者が誤って「打ち止め状態中の遊技の制限」をクリアするように電源投入時操作を行ったとしても、打ち止め類似状態に移行し、ホール管理者が打ち止め類似状態終了スイッチを操作するまでの間、打ち止め状態と同様に遊技を制限することで、遊技の再開については、ホール管理者が厳格に管理することができる。

【 2 7 1 6 】

打ち止め類似状態では、外部に報知する態様として、打ち止め状態とは異なる態様で報知している。具体的には、打ち止め類似状態において、例えば、演出表示装置 1 6 0 0、ランプ A (枠飾り部材の各種装飾基板に搭載されている L E D)、ランプ B (遊技盤 5 の各種装飾基板に搭載されている L E D)、スピーカについては、打ち止め類似状態終了スイッチを操作するまでの間、一時的に遊技を制限している旨を通知している。このように、打ち止め類似状態では、打ち止め状態とは異なる態様で報知することで、打ち止め状態中であるのか、打ち止め状態中に電源を遮断した後であるのか、を確実に認識することができる。なお、電源の再投入時には、「打ち止め状態が開始される前や、打ち止め状態が開始された以降の出玉量」及び「打ち止め状態中の遊技の制限」をクリア (初期化) していることから、出玉量および打ち止め状態をクリアした旨についても通知している。

10

【 2 7 1 7 】

なお、打ち止め類似状態の挙動については、外部に報知する態様を除いて、打ち止め状態の挙動と略同じである。具体的には、打ち止め類似状態において、可動体については、動作することがない動作不能状態にしている。また、打ち止め類似状態において、外部端子板からは、異常の検出や、設定値の設定変更や設定値の確認表示中でないにもかかわらず、強制的にセキュリティ信号を出力する強制出力状態にしている。これにより、打ち止め類似状態では、ホールコンピュータに対してセキュリティ信号が出力されて、ホール側では、打ち止め類似状態に移行している旨を把握することができる。

20

【 2 7 1 8 】

また、打ち止め類似状態では、入球口 (入賞口、アウト口) に入球した遊技球 B の球数 (入球数) と、賞球として払い出される遊技球 B の球数 (払出数) とを計数の対象としていない。つまり、入球数に対する払出数の割合に関する演算を行うことを不能にし、ベースモニタに表示されているベース値に反映しないようにしている。

30

【 2 7 1 9 】

また、打ち止め類似状態では、入賞口への入球を検出したとしても、賞球として所定数の遊技球を払い出すことがなく、遊技者の持ち球数に加算することもない。ただし、打ち止め類似状態では、入賞口への入球を検出しないように構成してもよく、そもそも入賞口への入球を検出しない場合にも同じく、入賞口への入球があったとしても、賞球として所定数の遊技球を払い出すことがなく、遊技者の持ち球数に加算することもない。また、打ち止め類似状態では、計数ボタンスイッチ 1 8 0 の操作により遊技者の持ち球数を精算することが可能な期間としている。

【 2 7 2 0 】

また、打ち止め類似状態では、磁気や振動などの異常を検出したか否かの異常判定を行っていない。つまり、打ち止め類似状態では、異常を検出したとしても、異常判定を行っていないことから、異常が発生したことを外部に伝える異常報知を実行していない。このように、打ち止め類似状態では、異常報知よりも優先して、打ち止め類似状態に関する報知を実行することで、遊技者やホール管理者に対して、打ち止め類似状態に移行した旨を確実に認識させることができる。ただし、打ち止め類似状態では、磁気や振動などの異常を検出しないように構成してもよく、そもそも異常を検出しない場合にも同じく、異常が発生したとしても、その異常が発生したことを外部に伝える異常報知を実行することがない。

40

【 2 7 2 1 】

50

次に、打ち止め類似状態に移行した後、タイミング t 4 の時点で、打ち止め類似状態終了スイッチを操作している。本例では、打ち止め類似状態中に打ち止め類似状態終了スイッチを操作したときに、打ち止め類似状態を解消して通常状態に戻し、打ち止め類似状態における遊技の制限を解除している。通常状態の挙動については、前述したとおりである。

【2722】

具体的には、通常状態では、遊技球の発射が可能とされ、主制御基板 1310 側での遊技（主遊技）を進行させることが可能な期間としている。つまり、通常状態では、打ち止め類似状態や打ち止め状態とは異なり、始動入賞があったときに、特別図柄の変動表示を開始することができ、特別図柄の変動表示が当り図柄で停止表示されたときに、大当り遊技を開始することができるという通常の遊技を行うことができる。

10

【2723】

なお、電源の再投入時には、「打ち止め状態が開始される前や、打ち止め状態が開始された以降の出玉量」及び「打ち止め状態中の遊技の制限」をクリア（初期化）していることから、出玉量および打ち止め状態をクリアした旨を通知しているが、そのような通知については、打ち止め類似状態中に打ち止め類似状態終了スイッチを操作し、通常状態に戻した時点で実行するようにしてもよい。これにより、電源の再投入時において、出玉量および打ち止め状態をクリアしているものの、打ち止め類似状態に移行し、打ち止め状態と同様に遊技を制限していることに対し、違和感が生じることを防止することができる。

【2724】

（事前告知表示や進行不能表示の視認性について）

20

上記した各例では、遊技の進行過程で演出表示装置 1600 の最上位レイヤにて事前告知表示のメッセージを特定の表示領域に表示するようにしており、他の演出画像により事前告知表示の視認性が阻害されないものとしているが、演出面に関する遊技者による調整操作を反映させる調整画像（例えば音量や光量に対応する画像、その他の調整に関する画像等）を表示する所定領域が特定の表示領域と前後方向で重なる位置に設けられる場合には、少なくとも事前告知表示が表示されている間、調整画像の視認性が事前告知表示により阻害されてしまい、遊技興趣を低下させてしまう虞がある。このような場合に、特定の表示領域における事前告知表示を視認できないように非表示にしておくことを一例として上述したが、以下に記載する例では、事前告知表示のメッセージが特定の表示領域に表示されている間、調整画像などの遊技情報については、特定の表示領域外に表示されるようにした構成について説明する。

30

【2725】

図 143 は、待機状態中に事前告知表示や進行不能表示が表示されている場合におけるパチンコ機の挙動を示すタイムチャートである。

【2726】

まず、出玉量が特定値に達するまでの残りの出玉量が所定値（例えば、5000 発）に達した後は、事前告知表示を表示しているが、その事前告知表示については、出玉量が特定値に達するまでの間、特別図柄の変動表示中だけでなく、待機状態である特別図柄の非変動表示中にも継続して表示している。また、詳しくは上記したが、演出表示装置 1600 では、事前告知表示として、「遊技制限まで残り + ○○ 発」というメッセージを特定の表示領域に表示するようにしている。この特定の表示領域は、演出表示装置 1600 における表示領域の一部に設定され、出玉量が特定値に近づいた場合の表示に用いられる表示領域であり、ホール管理者が見落とさないように如何なる遊技状態においても不変とされる固定領域とされている。

40

【2727】

また、事前告知表示や進行不能表示については、演出表示装置 1600 の上位レイヤにて表示している。ここで、本例の演出表示装置 1600 では、少なくとも上位レイヤ、中位レイヤ、下位レイヤを含む複数のレイヤを重ねて表示することが可能であり、「上位レイヤ > 中位レイヤ > 下位レイヤ」という関係のなかで上位のレイヤの表示物であるほど前面側に表示されるようにして、優先して視認しうるようになっている。これにより、上位

50

レイヤに表示される事前告知表示や進行不能表示の視認性は、中位レイヤおよび下位レイヤに表示される表示物により阻害されることがない。

【 2728】

また、特別図柄の非変動表示中には、特別図柄が確定停止してから所定時間（例えば30秒）が経過するまでの間、待機表示1（待機演出1）として、装飾図柄の停止図柄を表示しているが、その装飾図柄の停止図柄については、演出表示装置1600の下位レイヤにて表示している。なお、装飾図柄については、特別図柄の変動表示中であるか特別図柄の非変動中であるかにかかわらず、演出表示装置1600の下位レイヤにて表示している。また、待機表示1のうち装飾図柄の停止図柄が表示されている所定領域については、事前告知表示が表示されている特定の表示領域に対し、特定の表示領域外とし、特定の表示領域と前後方向で一切重ならない位置に設けられている。これにより、事前告知表示が表示されている間であっても装飾図柄の停止図柄の視認性を確保でき、特別図柄の非変動表示中である旨を把握することができる。なお、待機表示1のうち装飾図柄の停止図柄が表示されている所定領域については、一部が特定の表示領域と前後方向で重なる位置に設けられてもよく、例えば、装飾図柄の停止図柄については、その装飾図柄の停止図柄が確認できる程度に事前告知表示からずらして表示するようにしてもよい。

10

【 2729】

また、特別図柄の非変動表示中には、特別図柄の変動表示中と同じく、設定調節ボタン204の操作により音量や光量の調整を可能にし、音量や光量の調整中には、その調整中の音量や光量に対応する調整画像を表示している。なお、調整画像については、設定調節ボタン204の操作により表示が開始され、表示開始から一定時間（例えば3秒）の経過後に消去されるようになっている。ここでは、特別図柄の非変動表示中のタイミングt1で、設定調節ボタン204の操作があった場合には、調整画像を表示しているが、その調整画像については、演出表示装置1600の中位レイヤにて表示している。また、調整画像が表示されている所定領域については、事前告知表示が表示されている特定の表示領域に対し、特定の表示領域外とし、特定の表示領域と前後方向で一切重ならない位置に設けられている。これにより、事前告知表示が表示されている間であっても調整画像の視認性を確保でき、遊技興趣が低下してしまうことを回避することができる。なお、調整画像が表示されている所定領域については、一部が特定の表示領域と前後方向で重なる位置に設けられてもよく、例えば、調整画像がレベルゲージ方式であればレベルゲージの変化が把握できる程度に重ならないように表示し、調整画像が数値方式であればいずれの数値であるのかが把握できる程度に重ならないように表示するなど、少なくとも遊技者による調整操作の結果が確認できる程度に事前告知表示からずらして表示するようにしてもよい。

20

30

【 2730】

また、事前告知表示や進行不能表示は、周辺制御基板1510が行う画像変換処理（モザイク処理、グレースケール処理、拡大・縮小処理等）の対象外になっている。つまり、事前告知表示や進行不能表示以外の演出画像については、周辺制御基板1510が行う画像変換処理の対象であり、演出の進行に伴い、演出画像の態様が変化することを許容しているが、事前告知表示や進行不能表示については、周辺制御基板1510が行う画像変換処理の対象外であり、演出が進行したとしても、演出画像の態様が変化することを許容していない。これにより、事前告知表示や進行不能表示が表示されている間には、その事前告知表示や進行不能表示に対する視認性が変化することがなく、出玉量等に関する情報を見落としてしまうことを回避することができる。

40

【 2731】

次いで、特別図柄の変動表示の終了後であるタイミングt3で、特別図柄が確定停止してから所定時間（例えば30秒）が経過したときには、デモンストレーション画像（例えば演出説明や宣伝用の画像等）を表示するデモンストレーション期間を開始している。このデモンストレーション期間については、特別図柄の変動表示を開始すると、終了するものとしている。また、デモンストレーション期間に移行した後にも、事前告知表示を継続して表示している。これにより、新規の遊技者が遊技開始前に出玉量等に関する情報を認

50

識しないまま遊技を開始してしまうことを回避することができる。

【 2 7 3 2 】

また、デモンストレーション期間中には、待機表示 2（待機演出 2）として、以下の内容のデモンストレーション画像を表示している。具体的には、まず、演出表示装置 1 6 0 0 を用いてパチンコ機 1 の演出説明、宣伝用の画像の表示（ムービー）を実行するようにし、その終了段階では、パチンコ機 1 の機種タイトルのロゴ表示を実行している。そして、機種タイトルのロゴ表示の終了後には、演出表示装置 1 6 0 0 において、パチンコ機 1 を製造したメーカーのロゴ表示を実行するようにし、その後、過度に遊技にのめり込むことを防止するための「のめり込み防止」に関する注意喚起メッセージ（例えば「パチンコは適度に楽しむものです。のめり込みに注意しましょう」の文字表示）の表示を実行して

10

【 2 7 3 3 】

本例では、上記の待機表示 2 については、演出表示装置 1 6 0 0 の下位レイヤにて表示している。そして、例えば、注意喚起メッセージが表示されている所定領域については、事前告知表示が表示されている特定の表示領域に対し、特定の表示領域外とし、特定の表示領域と前後方向で一切重ならない位置に設けられている。これにより、事前告知表示が表示されている間であっても注意喚起メッセージの視認性を確保でき、遊技者が過度に遊技にのめり込むことを確実に防止することができる。なお、注意喚起メッセージが表示されている所定領域については、その所定領域の一部が特定の表示領域と前後方向で重なる位置に設けられてもよく、例えば、注意喚起メッセージについては、所定領域と特定の表示領域とが重なっていたとしても、その注意喚起メッセージの内容が確認できる程度に事前告知表示から上下方向あるいは左右方向にずらして表示するようにしてもよい。また、例えば、注意喚起メッセージが表示されている所定領域については、後述の調整画像が表示されることとなる表示領域外としてもよい。これにより、調整画像が表示されている場合であっても注意喚起メッセージの視認性を確保でき、遊技者が過度に遊技にのめり込むことを確実に防止することができる。

20

【 2 7 3 4 】

また、別例として、上記の待機表示 2 については、演出表示装置 1 6 0 0 の上位レイヤに表示するようにしてもよい。この場合、注意喚起メッセージが表示される所定領域と、事前告知表示が表示される特定の表示領域とが同一のレイヤに表示されることとなるが、所定領域と特定の表示領域とが一切重ならないように上下方向あるいは左右方向にずらして設けておくことが望ましい。これにより、事前告知表示が表示されている間であっても注意喚起メッセージの視認性を確保でき、遊技者が過度に遊技にのめり込むことを確実に防止することができる。なお、注意喚起メッセージが表示される所定領域の一部が特定の表示領域と重なるように設けられてもよく、例えば、注意喚起メッセージについては、所定領域と特定の表示領域と重なっていたとしても、その注意喚起メッセージの内容が確認できる程度に事前告知表示から上下方向あるいは左右方向にずらして表示するようにしてもよい。

30

【 2 7 3 5 】

また、デモンストレーション期間中のタイミング t 4 で、設定調節ボタン 2 0 4 の操作があった場合には、調整画像を表示しているが、その調整画像については、上述したとおり、演出表示装置 1 6 0 0 の中位レイヤにて表示している。また、調整画像が表示されている所定領域については、事前告知表示が表示されている特定の表示領域に対し、特定の表示領域外とし、特定の表示領域と前後方向で一切重ならない位置に設けられている。これにより、事前告知表示が表示されている間であっても調整画像の視認性を確保でき、遊技興趣が低下してしまうことを回避することができる。なお、デモンストレーション期間中に設定調節ボタン 2 0 4 の操作があった場合には、待機状態を継続しつつ、そのデモンストレーション期間を終了するようにしてもよいが、デモンストレーション期間の終了後の待機状態でも、事前告知表示については継続して表示することとなる。

40

50

【 2 7 3 6 】

また、デモンストレーション期間中には、遊技盤 5 に設けられた可動体を初期位置から出現位置に移動し、演出表示装置 1 6 0 0 の画面の前方に出現するようにしてもよいが、演出表示装置 1 6 0 0 の画面の前方に可動体が出現したとしても、事前告知表示が表示されている特定の表示領域の前方には位置しないことが好ましい。これにより、デモンストレーション期間中に可動体が動作する場合であっても事前告知表示の視認性を確保することができる。

【 2 7 3 7 】

次いで、タイミング t 6 の時点で、出玉量が特定値に達して遊技の制限を実行すると、待機状態を終了して、遊技の進行を不能とする打ち止め状態に移行する。上述した通り、各入賞口への入賞により生ずる賞球に基づく演算で出玉量が特定値に達すると、打ち止め状態になって遊技が制限されるが、本例では、こうした遊技の制限を、特別図柄の変動表示中や当り遊技中に限らず、待機状態中であっても制御するようにしている。これにより、例えば、待機状態にて発射された遊技球が一般入賞口 2 0 0 1 等に入賞し、該入賞により出玉量が特定値に達した場合、遊技が進行していない状態でありながらも遊技の制限を実行し、待機状態から打ち止め状態に直に移行させて、特別図柄の変動表示中や当り遊技中に打ち止め状態とされることを事前に回避することが可能になる。

【 2 7 3 8 】

待機状態から打ち止め状態に直に移行した場合、演出表示装置 1 6 0 0 では、打ち止め状態に対応する画像として、進行不能表示を表示している。進行不能表示としては、「遊技制限」というメッセージを表示し、それに伴い「1日の出玉制限〇〇〇発に達したので遊技を制限しています。」、「係員をお呼び下さい。」、「精算ボタンは有効です。」というメッセージを表示している。また、進行不能表示については、上述の通り、演出表示装置 1 6 0 0 の上位レイヤにて表示している。これにより、進行不能表示の視認性が阻害されることがなく、出玉量が特定値に達して遊技の制限が実行されている旨を把握することができる。

【 2 7 3 9 】

また、本例の進行不能表示については、演出表示装置 1 6 0 0 の上位レイヤにて、不透明の暗転表示（例えば黒色の背景画像）からなる画面上にメッセージを表示するようにしている。この暗転表示は、演出表示装置 1 6 0 0 の略全面で行われる。これにより、上位レイヤよりも下位のレイヤに表示される画面については、上位レイヤにおける暗転表示により視認不能となっている。具体的には、タイミング t 6 の時点で、打ち止め状態に移行した後も、演出表示装置 1 6 0 0 の下位レイヤにて待機表示 2 としてのデモンストレーション画像を継続して表示しているが、演出表示装置 1 6 0 0 の上位レイヤにて演出表示装置 1 6 0 0 の略全面を用いて進行不能表示が表示されていることで、デモンストレーション画像については視認不能となっている。これにより、打ち止め状態に移行した後は、進行不能表示の表示中にデモンストレーション期間であることを遊技者が認識することがなく、出玉量が特定値に達して遊技の制限が実行されている旨を確実に把握することができる。なお、打ち止め状態に移行した後は、特別図柄を変動表示していない待機状態が所定期間（例えば 3 0 秒）経過したか否かにかかわらず、そもそも演出表示装置 1 6 0 0 の下位レイヤにてデモンストレーション画像を継続して表示しないように強制終了させてもよい。

【 2 7 4 0 】

また、進行不能表示の表示中のタイミング t 7 で、設定調節ボタン 2 0 4 の操作があった場合には、設定調節ボタン 2 0 4 の操作自体は受付可能であり、演出表示装置 1 6 0 0 の中位レイヤにて調整画像を表示しているが、演出表示装置 1 6 0 0 の上位レイヤにて演出表示装置 1 6 0 0 の略全面を用いて進行不能表示が表示されていることで、調整画像については視認不能となっている。なお、進行不能表示の表示中には、調整画像を表示しないだけで、設定調節ボタン 2 0 4 の操作により内部的に音量や光量の調整操作を受付可能にしている。ただし、進行不能表示の表示中には、音声や発光に関連する制御として打ち

10

20

30

40

50

止め状態に基づく制御が優先して実行され、設定調節ボタン204の操作を受けた音量や光量の調整が反映されないようになっている。なお、別例として、進行不能表示の表示中に設定調節ボタン204の操作を受けた音量や光量の調整が反映されるようにしてもよく、例えば、後述する報知態様に関与する音量や光量を除いては、音量や光量の調整が反映されるようにしてもよい。

【2741】

また、本例では、タイミングt6の時点で、打ち止め状態に移行した後にも、演出表示装置1600の下位レイヤにて待機表示2としてのデモンストレーション画像を継続して表示しているが、進行不能表示の表示中に設定調節ボタン204の操作があった場合に、下位レイヤにて継続しているデモンストレーション画像を終了させるようにしてもよい。これにより、周辺制御基板1510の制御負荷を軽減できる。なお、下位レイヤにて継続しているデモンストレーション画像を終了させる条件としては、設定調節ボタン204の操作に限らず、第一演出ボタン251や第二演出ボタン252の操作やハンドル160の操作であってもよい。また、進行不能表示の表示中に設定調節ボタン204、第一演出ボタン251や第二演出ボタン252の操作やハンドル160の操作が行われた場合（下位レイヤにて継続しているデモンストレーション画像を終了させる条件である所定の操作が行われた場合）には、それに応じて専用の音声や発光、表示等の報知を何ら行わないようにすることが望ましい。すなわち、各操作に応じた専用の音声や発光、表示等の報知を行うようにすると、遊技者が「遊技を行うことができるのか」と誤解してしまう虞があるが、この点で各操作に応じた専用の音声や発光、表示等の報知を一切行わないようにしておくことで、そうした誤解を招く恐れを防ぐことができる。なお、遊技機の種別が前述した所謂、封入式遊技機、管理遊技機の場合には、設定調節ボタン204、第一演出ボタン251や第二演出ボタン252の操作やハンドル160の操作に応じた専用の音声や発光、表示等の報知は行わないものの、計数ボタンスイッチ180の操作に限っては、正常な遊技終了に関する案内を明確にする点からも、その操作に応じた専用の音声や発光、表示等の報知を実行するようにしてもよい。

【2742】

次に、打ち止め状態の実行中における発光や音声に関する報知態様について、図143を用いて説明する。本例では、打ち止め状態へ移行したとき、演出表示装置1600だけでなく、演出表示装置1600以外の報知部材も用いて、打ち止め状態に移行した旨を外部に積極的に知らせるように強調態様で報知しているが、打ち止め状態を解消しない限り、その強調態様で報知し続けると、周囲の遊技者に対して遊技の妨げとなる虞がある。ここでは、こうした懸念を解消するために、打ち止め状態の実行中における発光や音声に関する報知を特異な態様で変化させるように制御する構成について、以下に説明する。

【2743】

まず、タイミングt6の時点で、出玉量が特定値に達して遊技の制限を実行すると、遊技の進行を不能とする打ち止め状態に移行し、演出表示装置1600では、打ち止め状態に対応する画像として、演出表示装置1600の略全面を用いて進行不能表示を表示している。このとき、ランプA（枠飾り部材の各種装飾基板に搭載されているLED）、ランプB（遊技盤5の各種装飾基板に搭載されているLED）、スピーカについては、進行不能時の動作を実行するのに伴い、報知態様Aとして、予め定められた特定の光量（例えば最大光量）と予め定められた特定の音量（例えば最大音量）とからなる強調態様での報知を、設定調節ボタン204の操作による設定状況に拘らず強制的に実行している。より具体的には、ランプA（枠飾り部材の各種装飾基板に搭載されているLED）、ランプB（遊技盤5の各種装飾基板に搭載されているLED）については、白色単色発光で、LEDが点滅や点灯を特定の光量（例えば最大光量）で行うようにし、スピーカからは、「1日の出玉制限に達したので遊技を制限しています」という音声を特定の音量（例えば最大音量）で出力している。これにより、ホール管理者に向けて、打ち止め状態に移行した旨を明確に知らせることができる。なお、打ち止め状態に関連する強調態様での報知は、異常等の他のエラー時に行われる報知の態様とは異なる態様としておくことが好ましい。

【 2 7 4 4 】

そして、報知態様 A としての強調態様での報知を開始した後、所定期間（例えば、15 秒）が経過したタイミング t 8 の時点で、演出表示装置 1 6 0 0 については、演出表示装置 1 6 0 0 の略全面を用いて進行不能表示を維持するものの、ランプ A（枠飾り部材の各種装飾基板に搭載されている LED）、ランプ B（遊技盤 5 の各種装飾基板に搭載されている LED）、スピーカについては、報知態様 B として、光量や音量を抑制した抑制態様での報知に移行している。具体的には、ランプ A（枠飾り部材の各種装飾基板に搭載されている LED）、ランプ B（遊技盤 5 の各種装飾基板に搭載されている LED）については、LED が白色単色発光を継続しつつも、特定の光量（例えば最大光量）での点滅や点灯を行わないようにし（特定の光量よりも小さい光量で点滅や点灯を行うようにし）、さらに、スピーカからは、「1 日の出玉制限に達したので遊技を制限しています」という音声自体を出力しないようにして、何らの音も聞こえない無音状態（非可聴状態）にしている。これにより、打ち止め状態中であっても、強調態様での報知を終了し、周囲の遊技者に対して遊技の妨げとなることを防止することができる。また、打ち止め状態となって遊技されなくなった遊技機が過剰に電力を消費してしまうことも回避できる。

10

【 2 7 4 5 】

なお、抑制態様については、強調態様よりも光量や音量を抑制したものであればよく、例えば、ランプ A（枠飾り部材の各種装飾基板に搭載されている LED）、ランプ B（遊技盤 5 の各種装飾基板に搭載されている LED）については、強調態様とは発光色のパターンを変更して複数色発光で LED が点滅や点灯を行うようにしたり、スピーカからは、特定の音量よりも小さい音量で、「1 日の出玉制限に達したので遊技を制限しています」という音声や所定の BGM を出力するようにしてもよい。このようにしておくことで、打ち止め状態となって遊技されなくなった遊技機であっても、装飾効果を保つことができ、遊技ホール全体の活気づけの役割を担わせることができる。なお、打ち止め状態となって遊技されなくなった遊技機での装飾効果は不要であり、一層の省エネ効果を求めるのであれば、抑制態様については、光量や音量を完全に抑制してもよく、例えば、演出表示装置 1 6 0 0 については、演出表示装置 1 6 0 0 の略全面を用いて進行不能表示を維持するものの、ランプ A（枠飾り部材の各種装飾基板に搭載されている LED）、ランプ B（遊技盤 5 の各種装飾基板に搭載されている LED）については消灯状態にし、さらに、スピーカからは何らの音も聞けない無音状態（非可聴状態）にしてもよい。また、所定の抑制態様選択スイッチを設け、管理者による抑制態様選択スイッチの操作によって、抑制態様としてどのような設定にするかを変更（選択）できるようにしてもよい。

20

30

【 2 7 4 6 】

また、報知態様 B としての抑制態様での報知を開始した後のタイミング t 9 で、設定調節ボタン 2 0 4 の操作があった場合には、演出表示装置 1 6 0 0 については、進行不能表示を維持したままで、ランプ A（枠飾り部材の各種装飾基板に搭載されている LED）、ランプ B（遊技盤 5 の各種装飾基板に搭載されている LED）、スピーカについては、報知態様 A として、光量や音量を強調した強調態様での報知を再び実行するように移行している。また、ハンドル 1 6 0 への接触があり、ハンドルタッチセンサ 1 6 2 が遊技者の接触を検知した場合にも同様に、ランプ A（枠飾り部材の各種装飾基板に搭載されている LED）、ランプ B（遊技盤 5 の各種装飾基板に搭載されている LED）、スピーカについては、報知態様 A として、光量や音量を強調した強調態様での報知を再び実行するように移行している。これにより、新規の遊技者が打ち止め状態である旨を認識しないまま遊技を開始しようとしても、強調態様での報知に移行し、打ち止め状態である旨に気付かせることができる。なお、ハンドル 1 6 0 へ接触しながら回転操作したとしても、上述の制限パターン 3 で遊技が制限されている場合には、打ち止め状態中に「遊技停止」および「発射停止」しているため、遊技領域 5 a に向けて遊技球を発射することがない。

40

【 2 7 4 7 】

また、報知態様 A としての強調態様での報知を再び開始した後、所定期間（例えば、15 秒）が経過したタイミング t 1 0 の時点で、演出表示装置 1 6 0 0 については、進行不

50

能表示を維持するものの、ランプA（枠飾り部材の各種装飾基板に搭載されているLED）、ランプB（遊技盤5の各種装飾基板に搭載されているLED）、スピーカについては、報知態様Bとして、光量や音量を抑制した抑制態様での報知を再び実行するように移行している。これにより、誤って設定調節ボタン204の操作や、ハンドル160への接触があったとしても、強調態様での報知を終了し、周囲の遊技者に対して遊技の妨げとなることを防止することができる。なお、本例では、報知態様A（強調態様）から報知態様B（抑制態様）に移行させるまでの時間を、タイミングt6～タイミングt8までの時間と、タイミングt9～タイミングt10までの時間で同じ所定時間（15秒）としたが、タイミングt6～タイミングt8までの時間と、タイミングt9～タイミングt10までの時間を異なる時間としても良い。例えば、タイミングt6～タイミングt8までの時間は、周囲への周知化を目的としていることから比較的長い時間（15秒）に設定することが望ましい一方で、タイミングt9～タイミングt10までの時間は、新規の遊技者が打ち止め状態であること及び省エネ期間の拡大を目的に、タイミングt6～タイミングt8よりも短時間（例えば5秒）に設定すること等が例示できる。

10

【2748】

また、報知態様A（強調態様）から報知態様B（抑制態様）に移行させる所定条件は、上述した所定時間の経過に限らず、管理者による操作等を条件にしても良い。例えば、所定の抑制態様設定スイッチを設け、報知態様A（強調態様）中における管理者による抑制態様設定スイッチの操作によって、報知態様B（抑制態様）に強制的に変更できるようにしてもよい。

20

【2749】

上記のように、打ち止め状態の実行中には、所定期間が経過するなどの所定条件が成立すると、ランプA（枠飾り部材の各種装飾基板に搭載されているLED）、ランプB（遊技盤5の各種装飾基板に搭載されているLED）、スピーカについては、報知態様が変化するようにしている。これに対し、ランプCでは、機能表示ユニット1400として、状態表示器、普通図柄表示器、普通保留表示器、第一特別図柄表示器、第一特別保留数表示器、第二特別図柄表示器、第二特別保留数表示器、ラウンド表示器などを備えているが、打ち止め状態中にそれらの全てのLEDが点灯するようにし、所定条件が成立したとしても、報知態様が変化しないようにしている。これにより、報知態様が変化した部材があったとしても、ランプCを用いた報知により、打ち止め状態が解消されていない旨を把握することができる。

30

【2750】

また、タイミングt6の時点で、打ち止め状態への移行直後に報知態様Aを実行する場合と、タイミングt10の時点で、設定調節ボタン204の操作や、ハンドル160への接触があることにより報知態様Aを実行する場合とで、いずれも強調態様で、共通の報知を実行している。これにより、制御プログラムの共通化を図ることができる。

【2751】

なお、別例として、タイミングt10の時点で、設定調節ボタン204の操作や、ハンドル160への接触があった場合には、ランプA（枠飾り部材の各種装飾基板に搭載されているLED）、ランプB（遊技盤5の各種装飾基板に搭載されているLED）、スピーカについては、報知態様Cとして、報知態様Aや報知態様Bとは別の態様での報知に移行するようにしてもよい。このような構成であっても、新規の遊技者が打ち止め状態である旨を認識しないまま遊技を開始しようとしたときに、報知態様Aや報知態様Bとは別の態様での報知に移行し、打ち止め状態である旨に気付かせることができる。

40

【2752】

次に、特別図柄の非変動表示中（待機状態中）におけるハンドル接触演出の実行可否について、図143を用いて説明する。本例では、特別図柄の非変動表示中に新たにハンドル160への接触があった場合に、ハンドル接触演出を実行可能とし、遊技開始の興趣を高めるようにしている。

【2753】

50

まず、打ち止め状態でない状態における特別図柄の非変動表示中（待機状態中）については、デモンストレーション期間中であるか否かにかかわらず、新たにハンドル160への接触があった場合に、ハンドル接触演出を実行可能な期間として設定されている。例えば、事前告知表示の表示中のタイミングt1で、新たにハンドル160への接触があった場合には、ハンドル接触演出を開始し、所定期間（例えば、5秒）にわたって、ハンドル接触演出を実行している。このハンドル接触演出では、演出表示装置1600を用いて、ハンドル160への接触に対応する接触時専用画像（例えば、遊技開始を印象付ける特定キャラクタの動画表示等）を表示しているが、ランプA（枠飾り部材の各種装飾基板に搭載されているLED）、ランプB（遊技盤5の各種装飾基板に搭載されているLED）、スピーカについてもハンドル160への接触に対応する特定の演出処理（例えば、遊技開始を印象付ける音声や発光等）を実行可能にしている。なお、ハンドル160への接触に対応する接触時専用画像については、事前告知表示が表示されている特定の表示領域外であり、且つ、上述した下位レイヤに表示されている。

10

【2754】

一方、打ち止め状態における進行不能表示の表示中については、新たにハンドル160への接触があった場合に、ハンドル接触演出を実行不能な期間として設定されている。つまり、進行不能表示の表示中に新たにハンドル160への接触があったとしても、演出表示装置1600では、ハンドル160への接触に対応する接触時専用画像を表示することがなく、ハンドル接触演出の実行を制限している。これにより、新規の遊技者が打ち止め状態である旨を認識しないまま遊技を開始しようとしても、通常時のハンドル接触演出が実行されない。すなわち、通常時のハンドル接触演出が行われないことを以て打ち止め状態である旨に気付かせることができる。なお、上述したように、接触時専用画像は、下位レイヤに表示されるようにしているため、接触時専用画像の表示有無による制御複雑化を回避することを目的として、進行不能表示の表示中に新たにハンドル160への接触があった場合に、接触時専用画像を下位レイヤに表示するようにしても良い。接触時専用画像を下位レイヤに表示したとしても、演出表示装置1600の上位レイヤにて演出表示装置1600の略全面を用いて進行不能表示が表示されている場合、遊技者は接触時専用画像を視認できず、通常時のハンドル接触演出が行われないことを以て打ち止め状態である旨に気付かせることができる。なお、ハンドル160へ接触しながら回転操作したとしても、上述の制限パターン3で遊技が制限されている場合には、打ち止め状態中に「遊技停止」および「発射停止」しているため、遊技領域5aに向けて遊技球を発射することがない。

20

30

【2755】

また、詳しくは上記したが、進行不能表示の表示中に新たにハンドル160への接触があった場合には、ランプA（枠飾り部材の各種装飾基板に搭載されているLED）、ランプB（遊技盤5の各種装飾基板に搭載されているLED）、スピーカについては、報知態様Bから報知態様A（別例として報知態様C）へ変化させることが可能であり、強調態様での報知に移行している。これにより、新規の遊技者が打ち止め状態である旨を認識しないまま遊技を開始しようとしても、強調態様での報知を実行し、打ち止め状態である旨に気付かせることができる。

【2756】

40

また、事前告知表示の表示中のタイミングt5で、新たにハンドル160への接触があった場合には、ハンドル接触演出を開始しているが、ハンドル接触演出が終了するよりも前のタイミングt6の時点で、出玉量が特定値に達して打ち止め状態に移行すると、ハンドル接触演出の実行途中で終了し、演出の最後まで実行しないようにしている。つまり、打ち止め状態に移行した後は、ハンドル160への接触に対応する接触時専用画像を視認困難にしている。これにより、ハンドル接触演出に注目していたとしても、打ち止め状態に移行し、遊技を継続することができない旨に気付かせることができる。

【2757】

なお、本例では、打ち止め状態中において、遊技機側から遊技球貸出装置8へのデータ転送は受付可能であるが、新たな遊技者の通常の持ち球数の加算や、遊技球貸出装置8か

50

ら遊技機側へのデータ転送を受付不能にしており、新たな遊技者が遊技を開始することができないようにしている。そして、新たな遊技者が通常の持ち球数を加算しようとする行為（球貸し操作）があった場合には、所定の報知態様で報知している。例えば、進行不能表示の表示中に新たにハンドル160への接触があった場合と同じく、ランプA（枠飾り部材の各種装飾基板に搭載されているLED）、ランプB（遊技盤5の各種装飾基板に搭載されているLED）、スピーカについては、報知態様Bから報知態様A（別例として報知態様C）へ変化させるようにし、強調態様での報知に移行している。これにより、新規の遊技者が打ち止め状態である旨を認識しないまま遊技を開始しようとしても、球貸し操作時に通常の持ち球数が加算されないことで、遊技を開始することができず、加えて強調態様での報知を実行することで、打ち止め状態である旨に気付かせることができる。なお、打ち止め状態中において、新たな遊技者の通常の持ち球数の加算や、遊技球貸出装置8からのデータ転送を受付不能にする場合には、持ち球数表示部140の表示態様を、例えば「EEEE」等の打ち止め状態に対応した受付不能態様で制御するようにし、事前にその旨を知らせるようにすることが好ましい。

10

【2758】

また、別例としては、打ち止め状態中において、新たな遊技者の通常の持ち球数の加算や、遊技球貸出装置8から遊技機側へのデータ転送を受付可能にしてもよい。このような場合にも、新たな遊技者が通常の持ち球数を加算しようとする行為（球貸し操作）があった場合には、所定の報知態様で報知している。例えば、進行不能表示の表示中に新たにハンドル160への接触があった場合と同じく、ランプA（枠飾り部材の各種装飾基板に搭載されているLED）、ランプB（遊技盤5の各種装飾基板に搭載されているLED）、スピーカについては、報知態様Bから報知態様A（別例として報知態様C）へ変化させるようにし、強調態様での報知に移行している。これにより、新規の遊技者が打ち止め状態である旨を認識しないまま遊技を開始しようとしたとき、球貸し操作時に通常の持ち球数が加算されるものの、強調態様での報知を実行することで、打ち止め状態である旨に気付かせることができる。

20

【2759】

また、別例として、特別図柄の非変動表示中（待機状態中）に、デモンストレーション期間内の所定期間に遊技盤5に設けられた可動体を初期位置から出現位置に移動し、演出表示装置1600の画面の前方で所定の動作期間に亘って待機させる（動作期間の経過後は可動体を出現位置から初期位置に戻す）ようにして、所謂「客寄せ動作」等を行うようにしてもよいが、こうした客寄せ動作についても上述したハンドル接触演出と同様に一部を制限するようにしてもよい。例えば、事前告知表示の表示中のタイミングt5で、遊技盤5に設けられた可動体を初期位置から出現位置に移動させる動作（客寄せ動作）を行うように予め設定されている場合には、タイミングt5から所定の動作期間に亘って客寄せ動作を行うが、動作期間が経過するよりも前のタイミングt6の時点で、出玉量が特定値に達して打ち止め状態に移行すると、動作期間の途中で終了し、可動体を出現位置から初期位置に強制的に戻して、客寄せ動作を短縮するようにしている。つまり、打ち止め状態に移行した後は、客寄せ動作を実行しないようにしている。これにより、客寄せ動作を実行していたとしても、打ち止め状態に移行し、遊技を継続することができない旨に気付かせることができる。

30

40

【2760】

次に、演出変更操作の受付可否について、図143を用いて説明する。本例では、特別図柄の変動表示中と、特別図柄の非変動表示中と、当り遊技中（大当り遊技中）とのいずれにおいても、設定調節ボタン204の長押し操作があった場合に、「以降の演出において第一演出ボタン251や第二演出ボタン252の操作が要求されたときに第一演出ボタン251や第二演出ボタン252が操作されずとも操作したものとみなすオートボタン機能を有効にするオートボタンモード」への変更や、「演出表示装置1600での3D画像表示を有効にする3D表示モード」への変更を可能とし、遊技者のニーズに合った遊技環境を提供するようにしている。なお、オートボタンモードへの変更や3D表示モードへの

50

変更があった後、再び設定調節ボタン 204 の長押し操作があった場合には、その変更を解除して通常モードに変更するようにしている。

【2761】

まず、一例として、打ち止め状態でない状態における特別図柄の非変動表示中に設定調節ボタン 204 の長押し操作があった場合について説明する。打ち止め状態でない状態における特別図柄の非変動表示中については、デモンストレーション期間中であるか否かにかかわらず、設定調節ボタン 204 の長押し操作に対する受付を有効とし、オートボタンモードへの変更や 3D 表示モードへの変更を可能にしている。例えば、事前告知表示の表示中のタイミング t1 で、設定調節ボタン 204 の長押し操作を開始した場合には、演出表示装置 1600 では、長押し操作の受付中に対応する画像や音声からなる受付中演出（例えば、「5 秒間押し続ければオートボタンモードと 3D 表示モードに変更します」等の表示や音声）を実行している。そして、タイミング t2 の時点で、設定調節ボタン 204 の長押し操作の期間が所定期間（例えば、5 秒）に達すると、オートボタンモードへの変更や 3D 表示モードへの変更を行い、演出表示装置 1600 では、長押し操作の受付済に対応する画像や音声からなる受付済演出（例えば、「オートボタンモードと 3D 表示モードに変更しました」等の表示や音声）を実行している。なお、受付中演出や受付済演出の画像表示については、事前告知表示が表示されている特定の表示領域外であり、且つ、演出表示装置 1600 の中位レイヤに表示されている。

10

【2762】

また、図示していないが、打ち止め状態でない状態における特別図柄の変動表示中や当り遊技中（大当り遊技中）に設定調節ボタン 204 の長押し操作があった場合についても、特別図柄の非変動表示中と同様の態様で設定調節ボタン 204 の長押し操作に対する受付を有効とし、オートボタンモードへの変更や 3D 表示モードへの変更を可能にしており、受付中演出や受付済演出も実行するように制御している。なお、特別図柄の変動表示中に設定調節ボタン 204 の長押し操作があった場合には、その特別図柄の変動表示中に限らず、その特別図柄の変動表示終了後や次の特別図柄の変動表示開始後に跨がって長押し操作の継続受付を可能にしており、特別図柄の変動表示終了に伴って長押し操作が途中で強制解除されないようにしている。

20

【2763】

また、特別図柄の変動表示中や特別図柄の非変動表示中、当り遊技中（大当り遊技中）において、オートボタンモードへの変更や 3D 表示モードへの変更を行った後には、以降の演出においてオートボタンモードや 3D 表示モードに対応するように変更するとともに、オートボタンモードや 3D 表示モードが設定されていることを示す設定中演出（設定中画像）を実行しているが、その状態で出玉量が特定値に達して打ち止め状態に移行すると、オートボタンモードへの変更や 3D 表示モードへの変更を強制解除し、以降の設定中演出（設定中画像）の実行を制限している。つまり、出玉量が特定値に達して打ち止め状態に移行すると、設定調節ボタン 204 に対する何らの操作も伴うことなく設定済のオートボタンモードや 3D 表示モードを強制的に解除し、いずれのモードにも対応しない通常の態様で上述した進行不能表示等が実行されることとなる。また、設定中演出（設定中画像）については、受付中演出や受付済演出の画像と同様に、遊技不能表示が表示されている特定の表示領域外であり、且つ、演出表示装置 1600 の中位レイヤに表示されている。これにより、3D 表示等で進行不能表示が行われてしまうことを回避し、且つ、設定中演出（設定中画像）で遊技不能表示が視認困難となることを回避でき、遊技者に不快感や嫌悪感を与えることなく打ち止め状態の報知を適切に実行することができる。

30

40

【2764】

次に、特別図柄の変動表示中や特別図柄の非変動表示中、当り遊技中（大当り遊技中）において、オートボタンモードへの変更や 3D 表示モードへの変更のために設定調節ボタン 204 の長押し操作を行っている途中の状態が出玉量が特定値に達した場合について説明する。図 143 を用いて打ち止め状態でない状態における特別図柄の非変動表示中を例に説明すると、オートボタンモードへの変更や 3D 表示モードへの変更のために設定調節

50

ボタン 204 の長押し操作を行っている途中であるタイミング t 6 の時点（例えば設定調節ボタン 204 の長押し操作を 3 秒間行った状態）で、出玉量が特定値に達して打ち止め状態に移行する場合、タイミング t 6 の時点で設定調節ボタン 204 の長押し操作の継続受付を遮断して、以降の操作受付を強制的に不能にしている。また、受付中演出や受付済演出は、その実行途中で、出玉量が特定値に達して打ち止め状態に移行する場合、打ち止め状態に移行した時点で演出を強制的に終了するようにしている。つまり、それ以降に設定調節ボタン 204 の長押し操作が行われて 5 秒間以上に達したとしても、オートボタンモードへの変更や 3D 表示モードへの変更が行われないように制限している。これにより、打ち止め状態に移行するよりも前に設定調節ボタン 204 の長押し操作があったとしても、その長押し操作の途中で打ち止め状態に移行した場合には、打ち止め状態に移行した後において受付中演出、受付済演出、および設定中演出のいずれも実行せず、遊技者に不快感や嫌悪感を与えることなく打ち止め状態の報知を適切に実行することができる。

10

【2765】

一方、打ち止め状態における進行不能表示の表示中については、設定調節ボタン 204 の長押し操作に対する受付を無効とし、オートボタンモードへの変更や 3D 表示モードへの変更を行わないように制限している。つまり、進行不能表示の表示中に設定調節ボタン 204 の長押し操作があったとしても、演出表示装置 1600 では、受付中演出、受付済演出、および設定中演出を実行しないように制限している。これにより、新規の遊技者が打ち止め状態である旨を認識しないまま設定調節ボタン 204 の長押し操作があったとしても、オートボタンモードへの変更や 3D 表示モードへの変更に関する報知は実行せず、遊技可能であると誤解させることを回避することができる。

20

【2766】

また、特別図柄の変動表示中や特別図柄の非変動表示中、当り遊技中（大当り遊技中）において、既に設定されているオートボタンモードの解除や 3D 表示モードの解除のために設定調節ボタン 204 の長押し操作を行っている途中の状態では、出玉量が特定値に達した場合においては、次のように制御することとしている。すなわち、オートボタンモードの解除や 3D 表示モードの解除のために設定調節ボタン 204 の長押し操作を行っている途中であるタイミング t 6 の時点（例えば設定調節ボタン 204 の長押し操作を 3 秒間行った状態）で、出玉量が特定値に達して打ち止め状態に移行する場合、タイミング t 6 の時点で設定調節ボタン 204 の長押し操作の継続受付を遮断して、上記と同様に以降の操作受付を強制的に不能にしている。また、受付中演出や受付済演出も、その実行途中で、出玉量が特定値に達して打ち止め状態に移行する場合、上記と同様に打ち止め状態に移行した時点で演出を強制的に終了するようにしている。ただし、既に設定されているオートボタンモードの解除や 3D 表示モードの解除のために設定調節ボタン 204 の長押し操作を行っている途中の状態では、出玉量が特定値に達した場合においては、設定調節ボタン 204 の長押し操作の継続受付が遮断されたとしても、出玉量が特定値に達することに基づいてオートボタンモードの解除や 3D 表示モードの解除を行うように制御している。つまり、打ち止め状態に移行するよりも前に設定調節ボタン 204 の長押し操作（解除のための操作）があった場合には、その長押し操作の途中で打ち止め状態に移行することで、打ち止め状態に移行した後において受付中演出、受付済演出、および設定中演出のいずれも実行されることはないが、オートボタンモードの解除や 3D 表示モードの解除は強制的に実行されることとなる。これにより、打ち止め状態の報知が特殊なモードを反映した歪な状態になることを防止し、遊技者に不快感や嫌悪感を与えることを回避することができる。

30

40

【2767】

また、詳しくは上記したが、進行不能表示の表示中に設定調節ボタン 204 の操作（長押し操作）があった場合には、ランプ A（枠飾り部材の各種装飾基板に搭載されている LED）、ランプ B（遊技盤 5 の各種装飾基板に搭載されている LED）、スピーカについては、報知態様 B から報知態様 A（別例として報知態様 C）へ変化させることが可能であり、強調態様での報知に移行している。これにより、新規の遊技者が打ち止め状態である旨を認識しないまま設定調節ボタン 204 の長押し操作があったとしても、強調態様での

50

報知を実行し、打ち止め状態である旨に気付かせることができる。

【2768】

また、事前告知表示の表示中のタイミングt5で、設定調節ボタン204の長押し操作を開始した場合には、演出表示装置1600では、受付中演出の画像を表示しているが、設定調節ボタン204の長押し操作の期間が所定期間（例えば、5秒）に達するよりも前のタイミングt6の時点で、出玉量が特定値に達して打ち止め状態に移行すると、受付中演出の画像の表示を途中で終了し、受付中演出の画像の表示が最後まで実行されないようにしている。つまり、打ち止め状態に移行した後は、受付中演出の画像の表示を視認できないようにしている。また、打ち止め状態に移行した後は、設定調節ボタン204の長押し操作に対する受付を無効とすることから、打ち止め状態に移行する前から長押し操作を継続していたとしても、長押し操作の期間が所定期間（例えば、5秒）に達したタイミングt7の時点で、オートボタンモードへの変更や3D表示モードへの変更を行うことがなく、演出表示装置1600では、受付済演出の画像を表示することがない。これにより、設定調節ボタン204の長押し操作を継続していたとしても、打ち止め状態に移行し、遊技を継続することができない旨に気付かせることができる。

10

【2769】

なお、大当たり遊技中に出玉量が特定値に達して打ち止め準備状態に移行したときには、打ち止め状態における進行不能表示の表示中とは異なり、設定調節ボタン204の長押し操作に対する受付を有効とし、オートボタンモードへの変更や3D表示モードへの変更を可能にしている。このため、事前告知表示の表示中に設定調節ボタン204の長押し操作を開始し、長押し操作の期間が所定期間（例えば、5秒）に達するよりも前に打ち止め準備状態に移行した場合には、受付中演出を実行途中で終了することがなく、打ち止め準備状態に移行した後に長押し操作の期間が所定期間（例えば、5秒）に達することで、オートボタンへの変更や3D表示への変更を行い、演出表示装置1600では、受付済演出の画像を表示している。これにより、設定調節ボタン204の長押し操作中に出玉量が特定値に達したときに、打ち止め状態または打ち止め準備状態のいずれに移行したかを把握することができ、打ち止め準備状態に移行した後は、対応演出の実行により、遊技者のニーズに合わせた遊技を行うことができる。

20

【2770】

なお、上述では、設定調節ボタン204の長押し操作によってオートボタンモードや3D表示モードへの他モードへの変更を例示したが、設定調節ボタン204の長押し操作によって変更可能な他モードはこれらのモードに限定されるものではない。例えば、他モードとしては「予告演出やリーチ演出が異なる態様で実行される別演出モード」への変更等であってもよい。また、設定調節ボタン204の長押し操作によって他モードに変更することを例示したが、他モードへの変更の契機となる遊技者操作は設定調節ボタン204への長押し操作に限らず、「設定調節ボタン204や他のボタンへの短押し操作」であってもよい。

30

【2771】

また、オートボタンモードや3D表示モードへの他モードへの変更を反映するタイミングは、上記した例に限らず、例えば次の特別図柄の変動開始まで変更を保留しておき、次の特別図柄の変動開始を契機に他モードへの変更を反映するようにしてもよい。このような場合、他モードへの変更が保留されてから次の特別図柄の変動開始までの間に出玉量が特定値に達して打ち止め状態となることで、次の特別図柄の変動開始自体が実行されないことから他モードへの変更の反映を不能にでき、上述と同等の効果を得ることができる。また、こうした場合は、出玉量が特定値に達して打ち止め状態となることで他モードへの変更を保留していることに関する情報も消去するようにすれば、周辺制御基板1510の制御負荷を軽減できる。

40

【2772】

（打ち止め状態への移行後における可動体の動作について）

詳しくは上記したが、特別図柄の変動表示中に一般入賞口2001などに遊技球が入球

50

したタイミングで、賞球の払い出しにより出玉量が特定値に達すると、打ち止め状態に移行し、遊技の制限を実行している。そして、打ち止め状態に移行した場合には、演出表示装置 1600 では、打ち止め状態に対応する画像として、「遊技制限」というメッセージを表示することで、出玉量が特定値に達して遊技の制限が実行されている旨を報知している。しかしながら、特別図柄の変動表示中には、変動演出の一環として、特別図柄の変動表示の開始時に決められた演出パターンで、裏前昇降装飾体ユニット 3310 や裏後昇降装飾体 3410 などの可動体を待機位置にある状態から、演出表示装置 1600 の表示画面の前方に位置する演出位置に移動させることを可能にしている。このため、特別図柄の変動表示中に打ち止め状態に移行した時点で、特別図柄の変動表示を停止するのに対し、打ち止め状態に移行した後において、特別図柄の変動表示の開始時に決められた演出パターンで可動体が動作するようにすると、その可動体によって演出表示装置 1600 に表示されている表示内容（打ち止め状態に対応する画像）が隠されてしまい視認することができず、遊技の制限が実行されている旨が把握し難いものとなってしまう。また、特別図柄の変動表示中に打ち止め状態に移行した時点で、特別図柄の変動表示を停止するだけでなく、可動体を強制的に停止するようにした場合には、可動体が演出位置にある状態で停止してしまったときに、その可動体によって演出表示装置 1600 に表示されている表示内容（打ち止め状態に対応する画像）が隠されてしまい視認することができず、遊技の制限が実行されている旨が把握し難いものとなってしまう。そこで、本例では、打ち止め状態に移行した後において、可動体が演出位置にある状態で停止することがなく、新たに可動体が演出位置に移動することがないようにした構成について、以下に説明する。

10

20

【2773】

本例の遊技盤 5 には、演出表示装置 1600 の表示画面の前方に出現可能な可動体として、裏前昇降装飾体ユニット 3310 と裏後昇降装飾体 3410 が設けられている。そして、裏前昇降装飾体ユニット 3310 や裏後昇降装飾体 3410 は、通常の状態では、演出表示装置 1600 の表示画面の上側に位置する待機位置で待機しているが、特別図柄の変動表示中における所定のタイミングで、それぞれの可動体が待機位置と、演出表示装置 1600 の表示画面の前方に位置する演出位置との間で演出動作を実行することが可能になっている。

【2774】

まず、特別図柄の変動表示中に打ち止め状態に移行しない場合における可動体の動作について説明する。図 144 は、特別図柄の変動表示中に打ち止め状態に移行しない場合における可動体の動作を示すタイムチャートである。

30

【2775】

主制御基板 1310 は、各種始動口への入球を検出し、その各種始動口への入球に基づいて特別図柄の変動表示を開始するときには、抽選結果に基づいて複数の変動パターンから 1 つの変動パターンを決定し、機能表示ユニット 1400 における第一特別図柄表示器または第二特別図柄表示器において、その変動パターンに基づいて特別図柄の変動表示を実行している。また、変動パターンを決定したときには、変動パターンコマンドとして主制御基板 1310 から周辺制御基板 1510 に送信し、周辺制御基板 1510 では、変動パターンに対応する演出パターンを決定している。演出パターンについては、特別図柄の変動表示中に実行される変動演出の内容が設定されており、変動演出としては、演出表示装置 1600 を用いての装飾図柄の変動表示や、リーチ演出などの演出、ランプを用いての発光、スピーカからの音声出力などを実行するものとなっている。また、変動演出としては、裏前昇降装飾体ユニット 3310 や裏後昇降装飾体 3410 などの可動体の動作についても実行可能であり、可動体の動作タイミングや動作内容が設定されている動作スケジュールを実行するように指示している。この動作スケジュールについては、可動体の動作タイミングが到来すると、周辺制御基板 1510 側で可動体を動作する可動処理を実行し、所定の動作内容を開始するものとなっている。なお、動作スケジュールとしては、裏前昇降装飾体ユニット 3310（可動体 X）の動作タイミングや動作内容が設定されている動作スケジュール X と、裏後昇降装飾体 3410（可動体 Y）の動作タイミングや動作

40

50

内容が設定されている動作スケジュールYと、が設定されている。また、変動パターンや演出パターン、動作スケジュールについては、特別図柄の変動表示の開始時に決定されるものであり、特別図柄の変動表示の開始後には、その変動パターンや演出パターン、動作スケジュールに従って実行するものとなっている。また、裏前昇降装飾体ユニット3310（可動体X）や裏後昇降装飾体3410（可動体Y）は、特別図柄の抽選結果が当りの場合に選択される変動パターン（演出パターン）と、特別図柄の抽選結果が外れの場合の一部で選択される変動パターン（演出パターン）が決定されたときに動作可能とされ、該動作によって遊技者に当りに関する期待感を与えることが可能なものとなっている。

【2776】

図144に示すように、特別図柄の変動表示の開始時において、変動パターン1を決定した場合には、その変動パターン1に基づいて特別図柄の変動表示を実行している。また、特別図柄の変動表示の開始時において、周辺制御基板1510では、変動パターン1に対応する演出パターン1を決定し、特別図柄の変動表示中には、その演出パターン1に基づいて変動演出を実行している。また、演出パターン1を決定した場合には、裏前昇降装飾体ユニット3310（可動体X）に対して動作スケジュールX1を実行し、裏後昇降装飾体3410（可動体Y）に対して動作スケジュールY1を実行するように指示しているが、それらの動作スケジュールには、裏前昇降装飾体ユニット3310（可動体X）や裏後昇降装飾体3410（可動体Y）が動作するように設定されておらず、特別図柄の変動表示中において、裏前昇降装飾体ユニット3310（可動体X）や裏後昇降装飾体3410（可動体Y）が動作待機するものとなっている。

【2777】

そして、タイミングt1で、特別図柄の変動表示を終了し、次の特別図柄の変動表示の開始時において、変動パターン2を決定した場合には、その変動パターン2に基づいて特別図柄の変動表示を実行している。また、タイミングt1で、周辺制御基板1510では、変動パターン2に対応する演出パターン2を決定し、特別図柄の変動表示中には、その演出パターン2に基づいて変動演出を実行している。また、タイミングt1で、演出パターン2を決定した場合には、裏前昇降装飾体ユニット3310（可動体X）に対して動作スケジュールX2を実行し、裏後昇降装飾体3410（可動体Y）に対して動作スケジュールY2を実行するように指示している。これらの動作スケジュールのうち、動作スケジュールX2には、変動表示の開始から所定期間（例えば、20秒）が経過したタイミングtxで、裏前昇降装飾体ユニット3310（可動体X）が演出動作を実行するように設定されているのに対し、動作スケジュールY2には、変動表示の開始から所定期間（例えば、25秒）が経過したタイミングtyで、裏後昇降装飾体3410（可動体Y）が演出動作を実行するように設定されている。なお、タイミングtyは、タイミングtxよりも遅いタイミングであり、裏前昇降装飾体ユニット3310（可動体X）の演出動作が完了した後に到来するようにしている。そして、特別図柄の変動表示中に打ち止め状態に移行しない場合には、タイミングtxで、裏前昇降装飾体ユニット3310（可動体X）が演出動作を実行し、タイミングtyで、裏後昇降装飾体3410（可動体Y）が演出動作を実行している。

【2778】

次に、特別図柄の変動表示中における可動体の動作タイミングよりも前に打ち止め状態に移行し、以降に可動体を動作しない場合について説明する。図145は、特別図柄の変動表示中における可動体の動作タイミングよりも前に打ち止め状態に移行し、以降に可動体を動作しない場合を示すタイムチャートである。

【2779】

図145に示すように、タイミングt1で、特別図柄の変動表示の開始時において、変動パターン2を決定した場合には、その変動パターン2に基づいて特別図柄の変動表示を実行している。また、タイミングt1で、周辺制御基板1510では、変動パターン2に対応する演出パターン2を決定し、特別図柄の変動表示中には、その演出パターン2に基づいて変動演出を実行している。また、タイミングt1で、演出パターン2を決定した場

合には、裏前昇降装飾体ユニット 3 3 1 0 (可動体 X) に対して動作スケジュール X 2 を実行し、裏後昇降装飾体 3 4 1 0 (可動体 Y) に対して動作スケジュール Y 2 を実行するように指示している。

【 2 7 8 0 】

そして、タイミング t_x が到来するよりも前のタイミング t_2 で、特別図柄の変動表示中に一般入賞口 2 0 0 1 に遊技球が入球するなどし、打ち止め状態に移行した場合には、打ち止め状態フラグを ON とし、変動パターン 2 に基づいて実行中の特別図柄の変動表示を強制停止している。また、タイミング t_2 で、周辺制御基板 1 5 1 0 では、演出パターン 2 に基づいて実行中の変動演出を強制停止している。このとき、演出表示装置 1 6 0 0 では、変動演出に対応する画像を打ち止め状態に対応する画像に強制変更している。また、裏前昇降装飾体ユニット 3 3 1 0 (可動体 X) に対して実行中の動作スケジュール X 2 や、裏後昇降装飾体 3 4 1 0 (可動体 Y) に対して実行中の動作スケジュール Y 2 についても、強制停止し、裏前昇降装飾体ユニット 3 3 1 0 (可動体 X) や裏後昇降装飾体 3 4 1 0 (可動体 Y) を動作禁止の状態としている。このため、タイミング t_2 で、打ち止め状態に移行した後、タイミング t_x が到来したとしても、裏前昇降装飾体ユニット 3 3 1 0 (可動体 X) に対して予め決められていた演出動作を実行することがなく、タイミング t_y が到来したとしても、裏後昇降装飾体 3 4 1 0 (可動体 Y) に対して予め決められていた演出動作を実行することがないものとなっている。

【 2 7 8 1 】

このように、特別図柄の変動表示の開始時において、裏前昇降装飾体ユニット 3 3 1 0 (可動体 X) の演出動作を実行するタイミング t_x や、裏後昇降装飾体 3 4 1 0 (可動体 Y) の演出動作を実行するタイミング t_y を決定しながらも、タイミング t_x が到来するよりも前のタイミング t_2 で、打ち止め状態に移行した場合には、タイミング t_x が到来したときに、裏前昇降装飾体ユニット 3 3 1 0 (可動体 X) に対して予め決められていた演出動作を実行することがなく、タイミング t_y が到来したときに、裏後昇降装飾体 3 4 1 0 (可動体 Y) に対して予め決められていた演出動作を実行することがない。これにより、打ち止め状態に移行した場合には、演出表示装置 1 6 0 0 では、打ち止め状態に対応する画像として、「遊技制限」というメッセージを表示しているが、裏前昇降装飾体ユニット 3 3 1 0 (可動体 X) や裏後昇降装飾体 3 4 1 0 (可動体 Y) の演出動作によって演出表示装置 1 6 0 0 に表示されている表示内容(打ち止め状態に対応する画像)が隠されることがなく、遊技の制限が実行されている旨が把握できなくなることを防止することができる。

【 2 7 8 2 】

なお、上述した実施例では、打ち止め状態に移行したタイミング t_2 の時点で、裏前昇降装飾体ユニット 3 3 1 0 (可動体 X) に対して実行中の動作スケジュール X 2 や、裏後昇降装飾体 3 4 1 0 (可動体 Y) に対して実行中の動作スケジュール Y 2 を強制停止しているが、別例として、それらの動作スケジュール自体は強制停止しないで継続するようしつつ、動作スケジュールとは独立した制御によって可動体 X、Y の動作を停止させるようにしてもよい。例えば、打ち止め状態に移行したタイミング t_2 の時点で、裏前昇降装飾体ユニット 3 3 1 0 (可動体 X) や裏後昇降装飾体 3 4 1 0 (可動体 Y) を強制的に動作禁止の状態とするため、動作禁止フラグをオンとし、この動作禁止フラグの状態に応じて可動体 X、Y を動作させるか否かを決定するようにしても良い。このような場合には、打ち止め状態への移行後にも進行する動作スケジュールにてタイミング t_x が到来したとしても、動作禁止フラグがオンであることに基づいて裏前昇降装飾体ユニット 3 3 1 0 (可動体 X) に対して予め決められていた演出動作を実行することを禁止し、タイミング t_y が到来したとしても、動作禁止フラグがオンであることに基づいて裏後昇降装飾体 3 4 1 0 (可動体 Y) に対して予め決められていた演出動作を実行することを禁止することができ、打ち止め状態への移行に伴い動作スケジュールを変更することが不要になり、遊技設計が複雑化することを回避することが可能になる。

【 2 7 8 3 】

また、上述した実施例では、打ち止め状態に移行したタイミング t 2 の時点で、変動演出に対応する画像を打ち止め状態に対応する画像に強制変更しているが、変動演出に対応する画像を強制停止しないで継続するようにしつつ、演出表示装置 1600 における上位レイヤ（変動演出に対応する画像を表示するレイヤよりも上位のレイヤ）に打ち止め状態に対応する画像を表示することで、演出表示装置 1600 では、打ち止め状態に対応する画像のみが視認しうるようにしてもよい。

【2784】

また、上述した実施例では、遊技の制限が実行されている旨が把握できなくなることを懸念して、打ち止め状態に移行したタイミング t 2 の時点で、演出パターン 2 に基づいて実行中の変動演出の全てを強制停止しているが、別例として、演出パターン 2 に基づいて実行中の変動演出の全てを強制停止しないで、実行中の変動演出の一部を継続するようにしてもよい。すなわち、「音、光、画像、可動体」からなる変動演出を構成する演出要素のうちの一部の演出要素のみ通常通りの制御を実行するようにしてもよい。例えば、変動演出を構成する演出要素の「音、光、画像、可動体」のうち「音、光、画像」のみを強制停止する場合について例示すると、打ち止め状態に移行したタイミング t 2 の時点で、演出パターンに基づいた変動演出のうち可動体 X、Y での演出を継続するようにしながらも、その変動演出に対応する画像については打ち止め状態に対応する画像に強制的に変更することで、演出表示装置 1600 では、打ち止め状態に対応する画像のみが視認しうるようになる。この場合、上記したように遊技の制限が実行されている旨が可動体 X、Y での演出動作によって把握できなくなる可能性があるが、本別例では、可動体 X、Y での演出動作によって阻害されることのない「音」あるいは「光」といった演出要素により遊技の制限が実行されている旨を予備的に報知するようにしている。具体的に、打ち止め状態に移行したタイミング t 2 の時点で、変動演出に対応する音とは異なる警告音を出力するように制御変更して「音」による警告を行ったり、変動演出に対応する光とは異なる警告発光を実行するように制御変更して「光」による警告を行うことが例示できる。これにより、実行中の変動演出の全てを強制停止しない場合であっても、遊技の制限が実行されている旨が把握できなくなることを回避できる。

【2785】

また、上述した実施例では、特別図柄の変動表示中における可動体の動作タイミングよりも前に打ち止め状態に移行し、以降に可動体を動作しない場合について説明しているが、裏前昇降装飾体ユニット 3310（可動体 X）や裏後昇降装飾体 3410（可動体 Y）とは別の可動体として、動作可能な第一演出ボタン 251 を設ける場合は次のような構成を採用してもよい。すなわち、第一演出ボタン 251 の内部あるいは外部に設けられるバイブレータ装置（振動モータ等）によって第一演出ボタン 251 に対するバイブレーション動作（振動）を可能にした場合、周辺制御基板 1510 では、特別図柄の抽選結果が当りの場合に選択される変動パターン（演出パターン）と、特別図柄の抽選結果が外れの場合の一部で選択される変動パターンが決定されたときに、該変動パターンに対応して設定された演出パターンに応じて第一演出ボタン 251（可動体）に対応する動作スケジュールを実行し、当り時および外れ時の一部で特別図柄の変動表示中における予め決められた所定の振動タイミングで第一演出ボタン 251（可動体）をバイブレーション動作（振動）させて遊技者に当りに関する期待感を与えることが例示できる。このような構成で特別図柄の変動表示中における第一演出ボタン 251 の振動タイミングよりも前に打ち止め状態に移行した場合には、以降に演出パターンや動作スケジュールを継続して実行しているか否かに拘わらず、第一演出ボタン 251 を振動しないようにしている。これにより、打ち止め状態に移行した後に演出表示装置 1600 に打ち止め状態に対応する画像が表示されているなかでバイブレータ装置（振動モータ等）が作動してしまい遊技者に違和感を与えることを抑止することができる。

【2786】

また、上述した実施例では、特別図柄の変動表示中における可動体の動作タイミングよりも前に打ち止め状態に移行し、以降に可動体を動作しない場合について説明しているが

、大当り遊技中等における可動体の動作タイミングよりも前に打ち止め状態に移行した場合にも、以降に可動体を動作しないようにしてもよい。具体的には、大当り遊技中の演出パターンに応じて可動体の動作スケジュールを実行し、大当り遊技中における予め決められた所定の動作タイミングで可動体を動作させている。このような構成で大当り遊技中における可動体の動作タイミングよりも前に打ち止め状態に移行した場合には、以降に演出パターンや動作スケジュールを継続して実行しているか否かに拘わらず、可動体が動作しないようにしている。これにより、打ち止め状態に移行した後に演出表示装置 1600 に打ち止め状態に対応する画像が表示されているなかで可動体が動作してしまい遊技者に違和感を与えることを抑止することができる。

【2787】

次いで、打ち止め状態の発生中において、タイミング t3 で、電源を遮断した後、タイミング t4 で、電源を再投入した場合について説明する。ここでは、電源遮断後の再投入時において、制限クリアパターンテーブルとして制限クリアパターンテーブル 4 を用いるようにし、電源投入パターンとして、出玉量はクリアするが打ち止め状態を維持することとなる電源投入パターン 1、4 が選択されている場合について説明している。

【2788】

タイミング t4 で、電源の再投入時に電源投入パターン 1、4 が選択されている場合には、出玉量はクリアするが打ち止め状態を維持している。また、打ち止め状態を維持した状況において、変動パターンに基づく特別図柄の変動表示については、強制停止を維持している。また、周辺制御基板 1510 では、打ち止め状態を維持した状況において、演出パターンに基づく変動演出については、強制停止を維持し、裏前昇降装飾体ユニット 3310 (可動体 X) や裏後昇降装飾体 3410 (可動体 Y) に対する動作スケジュールについても、強制停止を維持している。ただし、タイミング t4 で、電源の再投入時には、裏前昇降装飾体ユニット 3310 (可動体 X) や裏後昇降装飾体 3410 (可動体 Y) に対し、特別図柄の変動に関与しない動作スケジュール Z を実行するように指示し、少なくとも電源の再投入時のタイミング t4 でそれらの可動体が初期動作を実行するようにしている。

【2789】

また、裏前昇降装飾体ユニット 3310 (可動体 X) や裏後昇降装飾体 3410 (可動体 Y) の初期動作では、それぞれの可動体が待機位置から演出位置に正常に移動するか否かや、待機位置に正常に復帰するか否かの動作を実行している。具体的には、動作スケジュール Z には、電源の再投入から所定期間 (例えば、5 秒) が経過したときに、裏前昇降装飾体ユニット 3310 (可動体 X) が初期動作を実行するように設定されているのに対し、電源の再投入から所定期間 (例えば、10 秒) が経過したときに、裏後昇降装飾体 3410 (可動体 Y) が初期動作を実行するように設定されている。なお、裏後昇降装飾体 3410 (可動体 Y) の初期動作は、裏前昇降装飾体ユニット 3310 (可動体 X) の初期動作が完了した後に実行するようにしている。

【2790】

このように、電源の再投入時に打ち止め状態を維持し、裏前昇降装飾体ユニット 3310 (可動体 X) や裏後昇降装飾体 3410 (可動体 Y) の強制停止を維持する場合であっても、それらの可動体の初期動作については、実行するように許容している。これにより、電源の再投入前の打ち止め状態の前後で、裏前昇降装飾体ユニット 3310 (可動体 X) や裏後昇降装飾体 3410 (可動体 Y) が待機位置にない不具合が発生していたとしても、それらの可動体が初期動作により待機位置に復帰するようになり、それらの可動体が待機位置にない不具合の発生によって演出表示装置 1600 に表示されている表示内容 (打ち止め状態に対応する画像) が隠されたままとなることがなく、遊技の制限が実行されている旨が把握できなくなることを防止することができる。

【2791】

一方、タイミング t4 で、電源の再投入時に電源投入パターン 2、3 が選択されている場合には、出玉量および打ち止め状態をクリアしている。このような場合にも、電源の再

10

20

30

40

50

投入時において、裏前昇降装飾体ユニット 3 3 1 0 (可動体 X) や裏後昇降装飾体 3 4 1 0 (可動体 Y) に対して動作スケジュール Z を実行するように指示し、それらの可動体が初期動作を実行するようにしている。そして、裏前昇降装飾体ユニット 3 3 1 0 (可動体 X) や裏後昇降装飾体 3 4 1 0 (可動体 Y) の初期動作の完了後には、変動パターンに基づく特別図柄の変動表示について、強制停止を解除し、実行待機するものとしている。また、周辺制御基板 1 5 1 0 では、演出パターンに基づく変動演出について、強制停止を解除し、実行待機するものとし、裏前昇降装飾体ユニット 3 3 1 0 (可動体 X) や裏後昇降装飾体 3 4 1 0 (可動体 Y) に対する動作スケジュールについても、強制停止を解除し、動作待機するものとしている。

【 2 7 9 2 】

なお、上述した実施例では、電源の再投入時に打ち止め状態を維持し、裏前昇降装飾体ユニット 3 3 1 0 (可動体 X) や裏後昇降装飾体 3 4 1 0 (可動体 Y) の強制停止を維持する場合には、それらの可動体の初期動作を実行するようにしているが、可動体が待機位置に位置する場合には制御負荷を重視して可動体の初期動作を実行しないように制限してもよい。また、可動体が待機位置に位置しない場合でも以下の理由から可動体の初期動作を実行しないように制限してもよい。すなわち、可動体が待機位置に位置しないにもかかわらず可動体の初期動作を実行しない場合は、電源の再投入前に、裏前昇降装飾体ユニット 3 3 1 0 (可動体 X) や裏後昇降装飾体 3 4 1 0 (可動体 Y) が待機位置にない不具合が発生したときに、電源の再投入後に、それらの可動体が待機位置にない状態を保持することができ、それらの可動体に対して不具合が発生している旨をホール管理者に把握させることができる。ただし、この場合は、可動体が待機位置にない不具合の発生によって演出表示装置 1 6 0 0 に表示されている表示内容 (打ち止め状態に対応する画像) が隠されたままとなる懸念が生ずるため、演出表示装置 1 6 0 0 における表示領域のうちの可動体が阻害することのない表示領域に打ち止め状態に対応する画像を表示するようしたり、演出表示装置 1 6 0 0 以外の別の装置を用いて打ち止め状態に対応する報知を行うようにすることが望ましい。

【 2 7 9 3 】

次に、特別図柄の変動表示中における可動体の動作中に打ち止め状態に移行し、以降に可動体を動作しない場合について説明する。図 1 4 6 は、特別図柄の変動表示中における可動体の動作中に打ち止め状態に移行し、以降に可動体を動作しない場合を示すタイムチャートである。

【 2 7 9 4 】

図 1 4 6 に示すように、タイミング t 1 で、特別図柄の変動表示の開始時において、変動パターン 2 を決定した場合には、その変動パターン 2 に基づいて特別図柄の変動表示を実行している。また、タイミング t 1 で、周辺制御基板 1 5 1 0 では、変動パターン 2 に対応する演出パターン 2 を決定し、特別図柄の変動表示中には、その演出パターン 2 に基づいて変動演出を実行している。また、タイミング t 1 で、演出パターン 2 を決定した場合には、裏前昇降装飾体ユニット 3 3 1 0 (可動体 X) に対して動作スケジュール X 2 を実行し、裏後昇降装飾体 3 4 1 0 (可動体 Y) に対して動作スケジュール Y 2 を実行するように指示している。

【 2 7 9 5 】

また、特別図柄の変動表示中において、タイミング t x が到来したときには、裏前昇降装飾体ユニット 3 3 1 0 (可動体 X) に対して実行中の動作スケジュール X 2 に基づいて、裏前昇降装飾体ユニット 3 3 1 0 (可動体 X) に対して予め決められていた演出動作を実行している。そして、裏前昇降装飾体ユニット 3 3 1 0 (可動体 X) に対する演出動作の実行中において、タイミング t 2 で、特別図柄の変動表示中に一般入賞口 2 0 0 1 に遊技球が入球するなどし、打ち止め状態に移行した場合には、打ち止め状態フラグを ON とし、変動パターン 2 に基づいて実行中の特別図柄の変動表示を強制停止している。また、タイミング t 2 で、周辺制御基板 1 5 1 0 では、演出パターン 2 に基づいて実行中の変動演出を強制停止している。このとき、演出表示装置 1 6 0 0 では、変動演出に対応する画

10

20

30

40

50

像を打ち止め状態に対応する画像に強制変更している。また、裏前昇降装飾体ユニット 3 3 1 0 (可動体 X) に対して実行中の動作スケジュール X 2 や、裏後昇降装飾体 3 4 1 0 (可動体 Y) に対して実行中の動作スケジュール Y 2 についても、強制停止している。しかしながら、裏前昇降装飾体ユニット 3 3 1 0 (可動体 X) に対して実行中の演出動作については、タイミング t 2 で、予め決められていた演出動作の途中で終了することがなく、予め決められていた演出動作が完了するまで実行を継続している。そして、裏前昇降装飾体ユニット 3 3 1 0 (可動体 X) に対して予め決められていた演出動作が完了し、裏前昇降装飾体ユニット 3 3 1 0 (可動体 X) を待機位置に復帰させるのを待って、動作禁止の状態としている。

【 2 7 9 6 】

一方、打ち止め状態に移行するタイミング t 2 の時点では、裏後昇降装飾体 3 4 1 0 (可動体 Y) に対して予め決められていた演出動作を開始しておらず、裏後昇降装飾体 3 4 1 0 (可動体 Y) を動作禁止の状態とし、その後にタイミング t y が到来したとしても、図 1 4 5 で示したように裏後昇降装飾体 3 4 1 0 (可動体 Y) に対して予め決められていた演出動作を実行することがないものとなっている。

【 2 7 9 7 】

このように、タイミング t x で、裏前昇降装飾体ユニット 3 3 1 0 (可動体 X) に対して予め決められていた演出動作を開始した後、その演出動作の実行中のタイミング t 2 で、打ち止め状態に移行した場合には、予め決められていた演出動作の途中で終了することがなく、予め決められていた演出動作が完了するまで実行を継続している。これにより、打ち止め状態に移行した場合には、演出表示装置 1 6 0 0 では、打ち止め状態に対応する画像として、「遊技制限」というメッセージを表示しているが、裏前昇降装飾体ユニット 3 3 1 0 (可動体 X) が待機位置でない位置で強制停止することがなく、演出表示装置 1 6 0 0 に表示されている表示内容(打ち止め状態に対応する画像)が継続して隠されることがなく、遊技の制限が実行されている旨が把握できなくなることを防止することができる。また、特別図柄の変動表示の開始時において、裏後昇降装飾体 3 4 1 0 (可動体 Y) の演出動作を実行するタイミング t y を決定しながらも、打ち止め状態に移行するタイミング t 2 の時点で、タイミング t y が到来していない場合には、タイミング t y が到来したときに、裏後昇降装飾体 3 4 1 0 (可動体 Y) に対して予め決められていた演出動作を実行することがない。これにより、裏後昇降装飾体 3 4 1 0 (可動体 Y) の演出動作によって演出表示装置 1 6 0 0 に表示されている表示内容(打ち止め状態に対応する画像)が隠されることがなく、遊技の制限が実行されている旨が把握できなくなることを防止することができる。

【 2 7 9 8 】

そして、打ち止め状態の発生中において、タイミング t 3 で、電源を遮断した後、タイミング t 4 で、電源を再投入した場合の挙動については、前述したとおりである。

【 2 7 9 9 】

なお、上述した実施例では、打ち止め状態に移行するタイミング t 2 の時点で、裏前昇降装飾体ユニット 3 3 1 0 (可動体 X) に対して実行中の演出動作を途中で終了することがなく、予め決められていた演出動作が完了するまで実行を継続することで、裏前昇降装飾体ユニット 3 3 1 0 (可動体 X) が待機位置に復帰するようにしているが、待機位置に復帰させる方法については、これに限られない。例えば、別例として、打ち止め状態に移行するタイミング t 2 の時点で、裏前昇降装飾体ユニット 3 3 1 0 (可動体 X) に対して実行中の演出動作を完了するまで動作させずに、実行中の動作途中で強制的に終了するようにし、強制的に終了して裏前昇降装飾体ユニット 3 3 1 0 (可動体 X) が待機位置にない状況において、待機位置に復帰するための専用の動作スケジュールを別途実行することで、裏前昇降装飾体ユニット 3 3 1 0 (可動体 X) が待機位置に復帰するようにしてもよい。

【 2 8 0 0 】

また、上述した実施例では、打ち止め状態に移行したタイミング t 2 の時点で、裏前昇

10

20

30

40

50

降装飾体ユニット 3 3 1 0 (可動体 X) に対して実行中の動作スケジュール X 2 や、裏後昇降装飾体 3 4 1 0 (可動体 Y) に対して実行中の動作スケジュール Y 2 を強制停止しているが、別例として、それらの動作スケジュール自体は強制停止しないで継続するようにしつつ、動作スケジュールとは独立した制御によって可動体 X、Y の動作を停止させるようにしてもよい。例えば、打ち止め状態に移行したタイミング t 2 の時点で、裏前昇降装飾体ユニット 3 3 1 0 (可動体 X) や裏後昇降装飾体 3 4 1 0 (可動体 Y) を強制的に動作禁止の状態とするため、動作禁止フラグをオンとし、可動体 X に対して実行中の演出動作を除いては、この動作禁止フラグの状態に応じて可動体 X、Y を動作させるか否かを決定するようにしても良い。このような場合には、打ち止め状態への移行後にも進行する動作スケジュールにてタイミング t y が到来したとしても、動作禁止フラグがオンであることに基づいて裏後昇降装飾体 3 4 1 0 (可動体 Y) に対して予め決められていた演出動作を実行することを禁止することができ、打ち止め状態への移行に伴い動作スケジュールを変更することが不要になり、遊技設計が複雑化することを回避することが可能になる。

10

【 2 8 0 1 】

また、上述した実施例では、打ち止め状態に移行したタイミング t 2 の時点で、変動演出に対応する画像を打ち止め状態に対応する画像に強制変更しているが、変動演出に対応する画像を強制停止しないで継続するようにしつつ、演出表示装置 1 6 0 0 における上位レイヤ (変動演出に対応する画像を表示するレイヤよりも上位のレイヤ) に打ち止め状態に対応する画像を表示することで、演出表示装置 1 6 0 0 では、打ち止め状態に対応する画像のみが視認しうるようにしてもよい。

20

【 2 8 0 2 】

また、上述した実施例では、遊技の制限が実行されている旨が把握できなくなることを懸念して、打ち止め状態に移行したタイミング t 2 の時点で、可動体 X に対して実行中の演出動作を除いては、演出パターン 2 に基づいて実行中の変動演出を強制停止している。つまり、変動演出を構成する演出要素の「音、光、画像、可動体」のうちの「音、光、画像」のみを強制停止している。このため、打ち止め状態に移行したタイミング t 2 の時点で、演出パターンに基づいた変動演出のうちの可動体 X で実行中の演出を継続するようにしながらも、その変動演出に対応する画像については打ち止め状態に対応する画像に強制的に変更することで、演出表示装置 1 6 0 0 では、打ち止め状態に対応する画像のみが視認しうるようになる。この場合、上記したように遊技の制限が実行されている旨が可動体 X で実行中の演出動作によって把握できなくなる可能性があるが、本例では、可動体 X で実行中の演出動作によって阻害されることのない「音」あるいは「光」といった演出要素により遊技の制限が実行されている旨を予備的に報知するようしている。具体的に、打ち止め状態に移行したタイミング t 2 の時点で、変動演出に対応する音とは異なる警告音を出力するように制御変更して「音」による警告を行ったり、変動演出に対応する光とは異なる警告発光を実行するように制御変更して「光」による警告を行うことが例示できる。これにより、可動体 X に対して実行中の演出動作が完了まで継続する場合であっても、遊技の制限が実行されている旨が把握できなくなることを回避できる。

30

【 2 8 0 3 】

また、上述した実施例では、特別図柄の変動表示中における可動体の動作中に打ち止め状態に移行し、その動作中の可動体については動作が完了するまで実行を継続し、以降に可動体を動作しない場合について説明しているが、裏前昇降装飾体ユニット 3 3 1 0 (可動体 X) や裏後昇降装飾体 3 4 1 0 (可動体 Y) とは別の可動体として、動作可能な第一演出ボタン 2 5 1 を設ける場合は次のような構成を採用してもよい。すなわち、第一演出ボタン 2 5 1 の内部あるいは外部に設けられるバイブレータ装置 (振動モータ等) によって第一演出ボタン 2 5 1 に対するバイブレーション動作 (振動) を可能にした場合、周辺制御基板 1 5 1 0 では、特別図柄の抽選結果が当りの場合に選択される変動パターン (演出パターン) と、特別図柄の抽選結果が外れの場合の一部で選択される変動パターンが決定されたときに、該変動パターンに対応して設定された演出パターンに応じて第一演出ボタン 2 5 1 (可動体) に対応する動作スケジュールを実行し、当り時および外れ時の一部

40

50

で特別図柄の変動表示中における予め決められた所定の振動タイミングで第一演出ボタン 251 (可動体) をバイブレーション動作 (振動) させて遊技者に当りに関する期待感を与えることが例示できる。このような構成で特別図柄の変動表示中における第一演出ボタン 251 の振動中に打ち止め状態に移行した場合には、以降に演出パターンや動作スケジュールを継続して実行しているか否かに拘わらず、その振動中の第一演出ボタン 251 については動作が完了するまで実行を継続し、新たに第一演出ボタン 251 が振動しないようにしている。これにより、打ち止め状態に移行した後に演出表示装置 1600 に打ち止め状態に対応する画像が表示されているなかでバイブレータ装置 (振動モータ等) が継続して作動してしまい遊技者に違和感を与えることを抑止することができる。

【2804】

また、上述した実施例では、特別図柄の変動表示中における可動体の動作中に打ち止め状態に移行し、その動作中の可動体については動作が完了するまで実行を継続し、以降に可動体を動作しない場合について説明しているが、大当り遊技中における可動体の動作中に打ち止め状態に移行した場合にも、その動作中の可動体については動作が完了するまで実行を継続し、以降に可動体を動作しないようにしてもよい。具体的には、大当り遊技中の演出パターンに応じて可動体の動作スケジュールを実行し、大当り遊技中における予め決められた所定の動作タイミングで可動体を動作させている。このような構成で大当り遊技中における可動体の動作中に打ち止め状態に移行した場合には、以降に演出パターンや動作スケジュールを継続して実行しているか否かに拘わらず、その動作中の可動体については動作が継続するまで継続し、新たに可動体が動作しないようにしている。これにより、打ち止め状態に移行した後に演出表示装置 1600 に打ち止め状態に対応する画像が表示されているなかで可動体が継続して動作してしまい遊技者に違和感を与えることを抑止することができる。

【2805】

次に、特別図柄の変動表示中における可動体の動作タイミングよりも前に打ち止め状態に移行し、以降に可動体を動作する場合について説明する。上記では、特別図柄の変動表示中における可動体の動作タイミングよりも前に打ち止め状態に移行した場合には、演出パターンに基づく変動演出を強制停止するとともに、可動体の動作タイミングが到来したとしても、可動体に対して予め決められていた演出動作を実行しないようにしている。しかしながら、このような場合には、実行中の変動演出が途中で終了してしまい、可動体の演出動作を心待ちにしていた遊技者の落胆が大きいという欠点があった。図 147 は、特別図柄の変動表示中における可動体の動作タイミングよりも前に打ち止め状態に移行し、以降に可動体を動作する場合を示すタイムチャートである。

【2806】

図 147 に示すように、タイミング t_1 で、特別図柄の変動表示の開始時において、変動パターン 2 を決定した場合には、その変動パターン 2 に基づいて特別図柄の変動表示を実行している。また、タイミング t_1 で、周辺制御基板 1510 では、変動パターン 2 に対応する演出パターン 2 を決定し、特別図柄の変動表示中には、その演出パターン 2 に基づいて変動演出を実行している。また、タイミング t_1 で、演出パターン 2 を決定した場合には、裏前昇降装飾体ユニット 3310 (可動体 X) に対して動作スケジュール X2 を実行し、裏後昇降装飾体 3410 (可動体 Y) に対して動作スケジュール Y2 を実行するように指示している。

【2807】

そして、タイミング t_x が到来するよりも前のタイミング t_2 で、特別図柄の変動表示中に一般入賞口 2001 に遊技球が入球するなどし、打ち止め状態に移行した場合には、打ち止め状態フラグを ON とし、変動パターン 2 に基づいて実行中の特別図柄の変動表示を強制停止している。しかしながら、タイミング t_2 で、周辺制御基板 1510 では、演出パターン 2 に基づいて実行中の変動演出を強制停止せず、変動演出が完了するまで実行を継続している。つまり、演出表示装置 1600 では、打ち止め状態に対応する画像に変更せず、変動演出に対応する画像を継続している。また、裏前昇降装飾体ユニット 331

10

20

30

40

50

0 (可動体 X) に対して実行中の動作スケジュール X 2 や、裏後昇降装飾体 3 4 1 0 (可動体 Y) に対して実行中の動作スケジュール Y 2 についても、強制停止せず、それらの動作スケジュールが完了するまで実行を継続している。このため、タイミング t 2 で、打ち止め状態に移行した後、タイミング t x が到来したときに、裏前昇降装飾体ユニット 3 3 1 0 (可動体 X) に対して予め決められていた演出動作を実行し、タイミング t y が到来したときに、裏後昇降装飾体 3 4 1 0 (可動体 Y) に対して予め決められていた演出動作を実行するものとなっている。

【2808】

そして、タイミング t 2 で、打ち止め状態に移行した後、演出パターン 2 に基づいて実行中の変動演出が完了したときには、強制停止とし、新たに変動演出を実行することがない。このとき、演出表示装置 1 6 0 0 では、打ち止め状態に対応する画像の表示を開始している。また、裏前昇降装飾体ユニット 3 3 1 0 (可動体 X) に対して実行中の動作スケジュール X 2 や、裏後昇降装飾体 3 4 1 0 (可動体 Y) に対して実行中の動作スケジュール Y 2 が完了したときには、強制停止とし、それらの可動体が動作することがないように動作禁止の状態としている。

10

【2809】

このように、特別図柄の変動表示の開始時において、裏前昇降装飾体ユニット 3 3 1 0 (可動体 X) の演出動作を実行するタイミング t x や、裏後昇降装飾体 3 4 1 0 (可動体 Y) の演出動作を実行するタイミング t y を決定した場合には、タイミング t x が到来するよりも前のタイミング t 2 で、打ち止め状態に移行したとしても、タイミング t x が到来したときに、裏前昇降装飾体ユニット 3 3 1 0 (可動体 X) に対して予め決められていた演出動作を実行し、タイミング t y が到来したときに、裏後昇降装飾体 3 4 1 0 (可動体 Y) に対して予め決められていた演出動作を実行するようにしている。これにより、変動演出の開始後において、可動体の演出動作を心待ちにしていた遊技者にとっては、変動演出の実行中に打ち止め状態に移行したとしても、少なくとも可動体の演出動作を最後まで楽しむことができ、遊技者の落胆を抑制することができる。

20

【2810】

そして、打ち止め状態の発生中において、タイミング t 3 で、電源を遮断した後、タイミング t 4 で、電源を再投入した場合の挙動については、前述したとおりである。

【2811】

なお、上述した実施例では、タイミング t 2 で、打ち止め状態に移行した後、裏前昇降装飾体ユニット 3 3 1 0 (可動体 X) に対して実行中の動作スケジュール X 2 が完了したときに、強制停止とし、その可動体が動作することがないように動作禁止の状態としているが、裏前昇降装飾体ユニット 3 3 1 0 (可動体 X) に対して実行中の動作スケジュール X 2 が完了するよりも前に、裏前昇降装飾体ユニット 3 3 1 0 (可動体 X) に対して予め決められていた演出動作の実行が完了した時点で、動作スケジュール X 2 を強制停止とし、その可動体が動作することがないように動作禁止の状態としてもよい。同様に、タイミング t 2 で、打ち止め状態に移行した後、裏後昇降装飾体 3 4 1 0 (可動体 Y) に対して実行中の動作スケジュール Y 2 が完了したときに、強制停止とし、その可動体が動作することがないように動作禁止の状態としているが、裏後昇降装飾体 3 4 1 0 (可動体 Y) に対して実行中の動作スケジュール Y 2 が完了するよりも前に、裏後昇降装飾体 3 4 1 0 (可動体 Y) に対して予め決められていた演出動作の実行が完了した時点で、動作スケジュール Y 2 を強制停止とし、その可動体が動作することがないように動作禁止の状態としてもよい。

30

40

【2812】

また、上述した実施例では、特別図柄の変動表示中における可動体の動作タイミングよりも前に打ち止め状態に移行し、以降に可動体を動作する場合について説明しているが、裏前昇降装飾体ユニット 3 3 1 0 (可動体 X) や裏後昇降装飾体 3 4 1 0 (可動体 Y) とは別の可動体として、動作可能な第一演出ボタン 2 5 1 を設ける場合は次のような構成を採用してもよい。すなわち、第一演出ボタン 2 5 1 の内部あるいは外部に設けられるバイ

50

ブレータ装置（振動モータ等）によって第一演出ボタン 2 5 1 に対するバイブレーション動作（振動）を可能にした場合、周辺制御基板 1 5 1 0 では、特別図柄の抽選結果が当りの場合に選択される変動パターン（演出パターン）と、特別図柄の抽選結果が外れの場合の一部で選択される変動パターンが決定されたときに、該変動パターンに対応して設定された演出パターンに応じて第一演出ボタン 2 5 1（可動体）に対応する動作スケジュールを実行し、当り時および外れ時の一部で特別図柄の変動表示中における予め決められた所定の振動タイミングで第一演出ボタン 2 5 1（可動体）をバイブレーション動作（振動）させて遊技者に当りに関する期待感を与えることが例示できる。このような構成で特別図柄の変動表示中における第一演出ボタン 2 5 1 の振動タイミングよりも前に打ち止め状態に移行した場合には、以降に演出パターンや動作スケジュールを継続し、予め決められた所定の振動タイミングで第一演出ボタン 2 5 1 を振動するようにしている。これにより、打ち止め状態に移行した後に演出表示装置 1 6 0 0 に打ち止め状態に対応する画像が表示されているなかで、バイブレーション装置（振動モータ等）の作動については最後まで楽しむことができ、遊技者の落胆を抑制することができる。

10

【 2 8 1 3 】

また、上述した実施例では、特別図柄の変動表示中における可動体の動作タイミングよりも前に打ち止め状態に移行し、以降に可動体を動作する場合について説明しているが、大当り遊技中等における可動体の動作タイミングよりも前に打ち止め状態に移行した場合にも、以降に可動体を動作するようにしてもよい。具体的には、大当り遊技中の演出パターンに応じて可動体の動作スケジュールを実行し、大当り遊技中における予め決められた所定の動作タイミングで可動体を動作させている。このような構成で大当り遊技中における可動体の動作タイミングよりも前に打ち止め状態に移行した場合には、以降に演出パターンや動作スケジュールを継続し、予め決められた所定の動作タイミングで可動体を動作するようにしている。これにより、打ち止め状態に移行した後に演出表示装置 1 6 0 0 に打ち止め状態に対応する画像が表示されているなかで、可動体の動作については最後まで楽しむことができ、遊技者の落胆を抑制することができる。

20

【 2 8 1 4 】

次に、特別図柄の変動表示中における可動体の動作中に打ち止め状態に移行し、以降に可動体を動作しない場合については、上記で説明したが、ここでは、そのような場合における演出表示装置 1 6 0 0 の表示画面と可動体の動作との関係について説明する。図 1 4 8 は、特別図柄の変動表示中における可動体の動作中に打ち止め状態に移行し、以降に可動体を動作しない場合における具体的な演出例である。

30

【 2 8 1 5 】

図 1 4 8（A）に示すように、特別図柄の変動表示を実行するときには、演出パターンに基づいて変動演出を実行し、演出表示装置 1 6 0 0 の中央領域において、装飾図柄の変動表示を行っている。また、演出表示装置 1 6 0 0 の右上領域では、第二装飾図柄の変動表示を行っている。また、演出表示装置 1 6 0 0 の左下領域では、第一始動口 2 0 0 3 または第二始動口 2 0 0 4 に遊技球が入球したものの特別図柄の変動表示が待機されている分だけ保留表示を表示しているが、当りの可能性が高い保留表示に対しては、その態様を変化させることが可能になっている。ここでは、特別図柄の抽選結果に応じて、或いは、第一 V 入賞口 2 0 0 7 や第二 V 入賞口 2 0 0 8 への遊技球 B の受入れ、等により高確率状態が継続する「連荘モード」中であり、演出表示装置 1 6 0 0 の右下領域では、「連荘モード」中である旨を示す「連荘モード」のメッセージを表示するとともに、「連荘モード」中に演出表示装置 1 6 0 0 よりも右側の遊技領域 5 a に設けられる第二始動口 2 0 0 4 への遊技球の入球を狙うように指示する「右打」の矢印を表示している。なお、装飾図柄の変動表示中においては、設定調節ボタン 2 0 4 の操作により音量や光量の調整を可能にしているが、音量や光量の調整中には、演出表示装置 1 6 0 0 の左領域において、その調整中の音量や光量に対応する画像を表示可能にしている。そして、調整中の音量や光量に対応する画像は、設定調節ボタン 2 0 4 の操作により表示が開始され、表示開始から一定時間の経過後に消去されるようになっている。

40

50

【 2 8 1 6 】

また、「連荘モード」中における装飾図柄の変動表示中には、「遊技制限まで残り+10発」という事前告知表示を表示している。そして、演出表示装置1600には、中央領域に装飾図柄の変動表示、右上領域に第二装飾図柄の変動表示、右下領域に「連荘モード」のメッセージおよび「右打」の矢印、左下領域に保留表示を表示しているが、「遊技制限まで残り+10発」という事前告知表示については、背景画像に重なるように表示されるものの、それら実行中の変動遊技などに関する重要な情報表示とは重ならないように表示されている。具体的に、本例では、「装飾図柄の変動表示」、「第二装飾図柄の変動表示」、「連荘モード」のメッセージ、「右打」の矢印、「保留表示」、「音量や光量に対応する画像」については、遊技者に認知させるべき重要な情報表示であるため、これらの情報表示とは重ならない位置に事前告知表示が表示されるようになっている。なお、これら情報表示については、その全てが重なってしまい遊技者が視認不能になるものでなく情報表示の内容が認識できる程度であれば、情報表示の少なくとも一部に事前告知表示が重なるようにしてもよい。これにより、実行中の変動遊技に関する情報表示を見逃すことがなく、変動遊技中における遊技をスムーズに行うことができる。

10

【 2 8 1 7 】

図148(B)に示すように、特別図柄の変動表示中において、裏前昇降装飾体ユニット3310(可動体X)に対して予め決められていた演出動作を実行すると、その可動体が待機位置から演出位置に移動し、演出表示装置1600の表示画面の前方に位置するようにしている。また、演出表示装置1600には、裏前昇降装飾体ユニット3310(可動体X)に重ならない領域において、エフェクトを表示するようにし、その可動体が演出動作を実行している旨を効果的にアピールしている。また、「遊技制限まで残り+10発」という事前告知表示や、第二装飾図柄の変動表示については、裏前昇降装飾体ユニット3310(可動体X)に重ならない領域に表示するようにし、その可動体に対する演出動作の実行中に出玉量が特定値に達して打ち止め状態に移行するかどうかを分かりやすいものとしている。なお、事前告知表示については、その全てが重なってしまい遊技者が視認不能になるものでなく事前告知表示の内容が認識できる程度であれば、事前告知表示の少なくとも一部に裏前昇降装飾体ユニット3310(可動体X)が重なるようにしてもよい。

20

【 2 8 1 8 】

図148(C)に示すように、裏前昇降装飾体ユニット3310(可動体X)に対する演出動作の実行中において、一般入賞口2001へ遊技球が入球することに基づく賞球の払い出しにより、出玉量が特定値に達するまでの残り球数が「+0発」になった時点で、打ち止め状態に移行し、演出表示装置1600の上領域において、事前告知時の動作として、出玉量が特定値に達するまでの残り球数を伝える「遊技制限まで残り+0発」という事前告知表示を所定時間(本例では5秒)表示している。ここでは、出玉量が特定値に達するまでの残り球数が「+0発」になる直前には、装飾図柄の変動表示や第二装飾図柄の変動表示を行っているが、出玉量が特定値に達するまでの残り球数が「+0発」になった時点で、その装飾図柄の変動表示を所定の停止図柄(本例では、「767」)で強制的に停止するとともに、第二装飾図柄の変動表示を所定の停止図柄(本例では、「x」)で強制的に停止するようにしている。ただし、装飾図柄の変動表示や第二装飾図柄の変動表示については、強制的に停止しないようにしてもよい。

30

40

【 2 8 1 9 】

なお、打ち止め状態に移行した後は、遊技者が誤って遊技球を発射しないように、遊技球の発射を促進する「右打」の矢印については遊技者が視認できないようにすることが好ましく、本例では消去するようにしている。そして、「遊技制限まで残り+0発」という事前告知表示が表示されてから所定時間(本例では5秒)が経過すると、図148(D)に示す打ち止め状態に対応する画像を表示している。

【 2 8 2 0 】

図148(D)に示すように、打ち止め状態に移行した時点で、裏前昇降装飾体ユニット3310(可動体X)に対して実行中の演出動作については、予め決められていた演出

50

動作の途中で終了することがなく、予め決められていた演出動作が完了するまで実行を継続している。ただし、打ち止め状態に移行した時点で、裏前昇降装飾体ユニット3310（可動体X）に設けられる発光体については、変動演出に対応する発光の途中で終了し、消灯、または、打ち止め状態に対応する発光のいずれかを実行するように制御している。これにより、打ち止め状態に移行した時点では、演出表示装置1600の表示画面の前方に裏前昇降装飾体ユニット3310（可動体X）が位置することで、打ち止め状態に対応する画像の一部しか視認することができないが、裏前昇降装飾体ユニット3310（可動体X）の発光が変化することで、遊技の制限が実行されている旨が把握できなくなることを回避することができる。なお、本例では、打ち止め状態に移行した時点で、裏前昇降装飾体ユニット3310（可動体X）に設けられる発光体については、変動演出に対応する発光の途中で終了しているが、予め決められていた演出動作が完了するまでの間、変動演出に対応する発光を継続するようにしてもよい。このような場合には、打ち止め状態への移行に伴い発光パターンを変更することが不要になり、遊技設計が複雑化することを回避することが可能になる。

10

【2821】

図148（E）に示すように、予め決められていた演出動作が完了したときには、その可動体が待機位置に復帰し、演出表示装置1600の表示画面の前方に位置しておらず、打ち止め状態に対応する画像の全部を視認することができるようになる。ここでは、打ち止め状態に対応する画像としては、「遊技制限」というメッセージを表示し、それに伴い「1日の出玉制限80000発に達したので遊技を制限しています。」、「係員をお呼び下さい。」、「精算ボタンは有効です。」というメッセージを表示している。なお、ここでの精算ボタンとは、精算処理を実行するための計数ボタンスイッチ180のことである。また、出玉量が特定値に達したとき、演出表示装置1600では、装飾図柄の停止図柄、第二装飾図柄の停止図柄、保留表示や事前告知表示を表示しているが、そのような遊技に関する情報については、出玉量が特定値に達した後に「遊技制限」というメッセージを表示した時点で、表示しないようにし（視認できないようにし）、暗転した画面上にメッセージを表示するようにしている。これにより、出玉量が特定値に達して遊技の制限が実行されている旨を把握することができ、ホール管理者の操作によらなければ遊技の制限を解除できない旨を把握することができる。また、計数ボタンスイッチ180の操作により遊技者の持ち球数を精算することが可能である旨を把握することができる。

20

30

【2822】

また、打ち止め状態に移行した後、裏前昇降装飾体ユニット3310（可動体X）に対する演出動作の実行中において、「遊技制限」というメッセージについては、裏前昇降装飾体ユニット3310（可動体X）に重ならない領域に表示するようにし、その可動体に対する演出動作の実行中に少なくとも打ち止め状態に移行した旨を認識しうるものとしている。なお、「遊技制限」というメッセージについては、その全てが重なってしまい遊技者が視認不能になるものでなく打ち止め状態に移行した旨を認識できる程度であれば、「遊技制限」というメッセージの少なくとも一部に裏前昇降装飾体ユニット3310（可動体X）が重なるようにしてもよい。

【2823】

また、上記では、打ち止め状態に移行するよりも前に、裏前昇降装飾体ユニット3310（可動体X）に対して演出動作を実行しているときには、演出表示装置1600のうち、裏前昇降装飾体ユニット3310（可動体X）に重ならない領域において、エフェクトを表示していたが、打ち止め状態に移行した後に、裏前昇降装飾体ユニット3310（可動体X）に対して演出動作を実行しているときには、演出表示装置1600のうち、裏前昇降装飾体ユニット3310（可動体X）に重ならない領域において、エフェクトを表示していない。これにより、裏前昇降装飾体ユニット3310（可動体X）に対して演出動作を実行しているときに、打ち止め状態に対応する画像が視認できない状況であったとしても、エフェクトが表示されているかどうかによって、打ち止め状態に移行する前の演出動作であるか、打ち止め状態に移行した後の演出動作であるかを把握することができる。

40

50

【 2 8 2 4 】

また、上記では、装飾図柄の変動表示中においては、設定調節ボタン 2 0 4 の操作により音量や光量の調整を可能にしていたが、特別図柄の変動表示中に打ち止め状態に移行した後においても、設定調節ボタン 2 0 4 の操作により音量や光量の調整を可能にし、音量や光量の調整中には、演出表示装置 1 6 0 0 において、その調整中の音量や光量に対応する画像を表示可能にしている。ただし、打ち止め状態に移行した後は、設定調節ボタン 2 0 4 の操作により音量や光量の調整を可能にしながらも、調整中の音量や光量に対応する画像を表示しないようにしてもよい。これにより、打ち止め状態に移行した後において、打ち止め状態に対応する画像が視認しがたくなることを防止することができる。また、打ち止め状態に移行した後は、設定調節ボタン 2 0 4 の操作により音量や光量の調整を不能にし、音量や光量に対応する画像を表示しないようにしてもよい。これにより、打ち止め状態に移行した後において、音量や光量の変化することがなく、打ち止め状態に対応する画像が視認しがたくなることや、打ち止め状態に対応する音声認識しがたくなることを防止することができる。

10

【 2 8 2 5 】

また、打ち止め状態に移行するよりも前に、裏後昇降装飾体 3 4 1 0 (可動体 Y) に対して演出動作を実行するように決定していたとしても、打ち止め状態に移行した時点で、裏後昇降装飾体 3 4 1 0 (可動体 Y) に対して演出動作を開始していなければ、打ち止め状態に移行した後において、裏後昇降装飾体 3 4 1 0 (可動体 Y) に対して予め決められていた演出動作を実行することがない。これにより、裏後昇降装飾体 3 4 1 0 (可動体 Y) の演出動作によって演出表示装置 1 6 0 0 に表示されている表示内容(打ち止め状態に対応する画像)が隠されることがなく、遊技の制限が実行されている旨が把握できなくなることを防止することができる。

20

【 2 8 2 6 】

次に、特別図柄の変動表示中における可動体の動作タイミングよりも前に打ち止め状態に移行し、以降に可動体を動作する場合については、上記で説明したが、ここでは、そのような場合における演出表示装置 1 6 0 0 の表示画面と可動体の動作との関係について説明する。図 1 4 9 は、特別図柄の変動表示中における可動体の動作タイミングよりも前に打ち止め状態に移行し、以降に可動体を動作する場合における具体的な演出例である。

【 2 8 2 7 】

図 1 4 9 (A) に示すように、特別図柄の変動表示を実行するときには、演出パターンに基づいて変動演出を実行し、演出表示装置 1 6 0 0 の中央領域において、装飾図柄の変動表示を行っている。また、演出表示装置 1 6 0 0 の右上領域では、第二装飾図柄の変動表示を行っている。また、演出表示装置 1 6 0 0 の左下領域では、第一始動口 2 0 0 3 または第二始動口 2 0 0 4 に遊技球が入球したものの特別図柄の変動表示が待機されている分だけ保留表示を表示しているが、当りの可能性が高い保留表示に対しては、その態様を変化させることが可能になっている。ここでは、特別図柄の抽選結果に応じて、或いは、第一 V 入賞口 2 0 0 7 や第二 V 入賞口 2 0 0 8 への遊技球 B の受入れ、等により高確率状態が継続する「連荘モード」中であり、演出表示装置 1 6 0 0 の右下領域では、「連荘モード」中である旨を示す「連荘モード」のメッセージを表示するとともに、「連荘モード」中に演出表示装置 1 6 0 0 よりも右側の遊技領域 5 a に設けられる第二始動口 2 0 0 4 への遊技球の入球を狙うように指示する「右打」の矢印を表示している。なお、装飾図柄の変動表示中においては、設定調節ボタン 2 0 4 の操作により音量や光量の調整を可能にしているが、音量や光量の調整中には、演出表示装置 1 6 0 0 の左領域において、その調整中の音量や光量に対応する画像を表示可能にしている。そして、調整中の音量や光量に対応する画像は、設定調節ボタン 2 0 4 の操作により表示が開始され、表示開始から一定時間の経過後に消去されるようになっている。

30

40

【 2 8 2 8 】

また、「連荘モード」中における装飾図柄の変動表示中には、「遊技制限まで残り + 1 0 発」という事前告知表示を表示している。そして、演出表示装置 1 6 0 0 には、中央領

50

域に装飾図柄の変動表示、右上領域に第二装飾図柄の変動表示、右下領域に「連荘モード」のメッセージおよび「右打」の矢印、左下領域に保留表示を表示しているが、「遊技制限まで残り+10発」という事前告知表示については、背景画像に重なるように表示されるものの、それら実行中の変動遊技などに関する重要な情報表示とは重ならないように表示されている。具体的に、本例では、「装飾図柄の変動表示」、「第二装飾図柄の変動表示」、「連荘モード」のメッセージ、「右打」の矢印、「保留表示」、「音量や光量に対応する画像」については、遊技者に認知させるべき重要な情報表示であるため、これらの情報表示とは重ならない位置に事前告知表示が表示されるようになっている。なお、これら情報表示については、その全てが重なってしまい遊技者が視認不能になるものでなく情報表示の内容が認識できる程度であれば、情報表示の少なくとも一部に事前告知表示が重なるようにしてもよい。これにより、実行中の変動遊技に関する情報表示を見逃すことがなく、変動遊技中における遊技をスムーズに行うことができる。

10

【2829】

図149(B)に示すように、特別図柄の変動表示中において、一般入賞口2001へ遊技球が入球することに基づく賞球の払い出しにより、出玉量が特定値に達するまでの残り球数が「+0発」になった時点で、打ち止め状態に移行し、演出表示装置1600の上領域において、事前告知時の動作として、出玉量が特定値に達するまでの残り球数を伝える「遊技制限まで残り+0発」という事前告知表示を表示している。ここでは、出玉量が特定値に達するまでの残り球数が「+0発」になる直前には、装飾図柄の変動表示や第二装飾図柄の変動表示を行っているが、出玉量が特定値に達するまでの残り球数が「+0発」になった時点で、そのうち第二装飾図柄の変動表示を所定の停止図柄(本例では、「×」)で強制的に停止するようにしている。一方、出玉量が特定値に達するまでの残り球数が「+0発」になった時点で、演出パターンに基づいた変動演出を継続するようにし、装飾図柄の変動表示については、強制的に停止しないで継続するようにしている。ただし、第二装飾図柄の変動表示についても、強制的に停止しないで継続してもよく、このような場合には、装飾図柄の変動表示が停止するときに、第二装飾図柄の変動表示が停止するようにしている。

20

【2830】

なお、打ち止め状態に移行した後は、遊技者が誤って遊技球を発射しないように、遊技球の発射を促進する「右打」の矢印については遊技者が視認できないようにすることが好ましく、本例では消去するようにしている。

30

【2831】

図149(C)に示すように、打ち止め状態に移行した後において、裏前昇降装飾体ユニット3310(可動体X)に対して予め決められていた演出動作を実行すると、その可動体が待機位置から演出位置に移動し、演出表示装置1600の表示画面の前方に位置するようにしている。また、演出表示装置1600には、裏前昇降装飾体ユニット3310(可動体X)に重ならない領域において、エフェクトを表示するようにし、その可動体が演出動作を実行している旨を効果的にアピールしている。また、「遊技制限まで残り+0発」という事前告知表示や、第二装飾図柄の変動表示については、裏前昇降装飾体ユニット3310(可動体X)に重ならない領域に表示するようにし、既に打ち止め状態に移行している旨を把握できるようにしている。なお、事前告知表示については、その全てが重なってしまい遊技者が視認不能になるものでなく事前告知表示の内容が認識できる程度であれば、事前告知表示の少なくとも一部に裏前昇降装飾体ユニット3310(可動体X)が重なるようにしてもよい。

40

【2832】

図149(D)に示すように、裏前昇降装飾体ユニット3310(可動体X)に続いて、裏後昇降装飾体3410(可動体Y)に対して予め決められていた演出動作を実行すると、その可動体が待機位置から演出位置に移動し、演出表示装置1600の表示画面の前方に位置するようにしている。また、演出表示装置1600には、裏後昇降装飾体3410(可動体Y)に重ならない領域において、エフェクトを表示するようにし、その可動体

50

が演出動作を実行している旨を効果的にアピールしている。また、「遊技制限まで残り+0発」という事前告知表示や、第二装飾図柄の変動表示については、裏後昇降装飾体3410（可動体Y）に重ならない領域に表示するようにし、既に打ち止め状態に移行している旨を把握できるようにしている。なお、事前告知表示については、その全てが重なってしまい遊技者が視認不能になるものでなく事前告知表示の内容が認識できる程度であれば、事前告知表示の少なくとも一部に裏後昇降装飾体3410（可動体Y）が重なるようにしてもよい。

【2833】

図149（E）に示すように、演出パターンに基づいた変動演出の実行が完了した時点で、装飾図柄の変動表示については、所定の停止図柄（本例では、「767」）で停止するようにしている。そして、装飾図柄の変動表示が停止されてから所定時間（本例では5秒）が経過すると、図149（F）に示す打ち止め状態に対応する画像を表示している。打ち止め状態に対応する画像については、前述したとおりである。本例では、打ち止め状態に移行した時点で、演出パターンに基づいた変動演出を継続するようにし、直ぐには打ち止め状態に対応する画像を表示していないが、そのような期間には、「遊技制限まで残り+0発」という事前告知表示や、強制的に停止した第二装飾図柄の変動表示を表示しているため、既に打ち止め状態に移行している旨を把握することができる。

【2834】

上記したように、本例では、打ち止め状態に移行した時点で、演出パターンに基づいた変動演出を継続するようにし、演出表示装置1600では、打ち止め状態に対応する画像を表示しておらず、「遊技制限まで残り+0発」という事前告知表示や、強制的に停止した第二装飾図柄の変動表示によって、遊技の制限が実行されている旨を報知している。この場合、遊技の制限が実行されている旨が可動体X、Yでの演出動作によって把握できなくなる可能性があるため、例えば、可動体X、Yでの演出動作によって阻害されることのない「音」あるいは「光」といった演出要素により遊技の制限が実行されている旨を予備的に報知するようしてもよい。具体的に、打ち止め状態に移行した時点で、変動演出に対応する音とは異なる警告音を出力するように制御変更して「音」による警告を行ったり、変動演出に対応する光とは異なる警告発光を実行するように制御変更して「光」による警告を行うことが例示できる。これにより、打ち止め状態に移行した後において、可動体X、Yに対して予め決められていた演出動作を実行する場合であっても、遊技の制限が実行されている旨が把握できなくなることを回避できる。

【2835】

次に、上記では、打ち止め状態に移行した時点で、演出パターンに基づいた変動演出を継続するようにし、演出パターンに基づいた変動演出の実行が完了した時点で、打ち止め状態に対応する画像を表示しているが、別例として、打ち止め状態に移行した時点で、演出パターンに基づいた変動演出を継続するようにしながらも、その変動演出に対応する画像よりも上位レイヤに、打ち止め状態に対応する画像を表示するようにしてもよい。図150は、特別図柄の変動表示中における可動体の動作タイミングよりも前に打ち止め状態に移行し、以降に可動体を動作する場合における具体的な演出の別例である。

【2836】

図150（A）に示すように、特別図柄の変動表示を実行するときには、演出パターンに基づいて変動演出を実行し、演出表示装置1600の中央領域において、装飾図柄の変動表示を行っている。また、演出表示装置1600の右上領域では、第二装飾図柄の変動表示を行っている。また、演出表示装置1600の左下領域では、第一始動口2003または第二始動口2004に遊技球が入球したものの特別図柄の変動表示が待機されている分だけ保留表示を表示しているが、当りの可能性が高い保留表示に対しては、その態様を変化させることが可能になっている。ここでは、特別図柄の抽選結果に応じて、或いは、第一V入賞口2007や第二V入賞口2008への遊技球Bの受入れ、等により高確率状態が継続する「連荘モード」中であり、演出表示装置1600の右下領域では、「連荘モード」中である旨を示す「連荘モード」のメッセージを表示するとともに、「連荘モード

10

20

30

40

50

」中に演出表示装置 1 6 0 0 よりも右側の遊技領域 5 a に設けられる第二始動口 2 0 0 4 への遊技球の入球を狙うように指示する「右打」の矢印を表示している。なお、装飾図柄の変動表示中においては、設定調節ボタン 2 0 4 の操作により音量や光量の調整を可能にしているが、音量や光量の調整中には、演出表示装置 1 6 0 0 の左領域において、その調整中の音量や光量に対応する画像を表示可能にしている。そして、調整中の音量や光量に対応する画像は、設定調節ボタン 2 0 4 の操作により表示が開始され、表示開始から一定時間の経過後に消去されるようになっている。

【 2 8 3 7 】

また、「連荘モード」中における装飾図柄の変動表示中には、「遊技制限まで残り + 1 0 発」という事前告知表示を表示している。そして、演出表示装置 1 6 0 0 には、中央領域に装飾図柄の変動表示、右上領域に第二装飾図柄の変動表示、右下領域に「連荘モード」のメッセージおよび「右打」の矢印、左下領域に保留表示を表示しているが、「遊技制限まで残り + 1 0 発」という事前告知表示については、背景画像に重なるように表示されるものの、それら実行中の変動遊技などに関する重要な情報表示とは重ならないように表示されている。具体的に、本例では、「装飾図柄の変動表示」、「第二装飾図柄の変動表示」、「連荘モード」のメッセージ、「右打」の矢印、「保留表示」、「音量や光量に対応する画像」については、遊技者に認知させるべき重要な情報表示であるため、これらの情報表示とは重ならない位置に事前告知表示が表示されるようになっている。なお、これら情報表示については、その全てが重なってしまい遊技者が視認不能になるものでなく情報表示の内容が認識できる程度であれば、情報表示の少なくとも一部に事前告知表示が重なるようにしてもよい。これにより、実行中の変動遊技に関する情報表示を見逃すことがなく、変動遊技中における遊技をスムーズに行うことができる。

【 2 8 3 8 】

図 1 5 0 (B) に示すように、特別図柄の変動表示中において、一般入賞口 2 0 0 1 へ遊技球が入球することに基づく賞球の払い出しにより、出玉量が特定値に達するまでの残り球数が「+ 0 発」になった時点で、打ち止め状態に移行し、演出表示装置 1 6 0 0 の上領域において、事前告知時の動作として、出玉量が特定値に達するまでの残り球数を伝える「遊技制限まで残り + 0 発」という事前告知表示を表示している。ここでは、出玉量が特定値に達するまでの残り球数が「+ 0 発」になる直前には、装飾図柄の変動表示や第二装飾図柄の変動表示を行っているが、出玉量が特定値に達するまでの残り球数が「+ 0 発」になった時点で、そのうち第二装飾図柄の変動表示を所定の停止図柄（本例では、「×」）で強制的に停止するようになっている。一方、出玉量が特定値に達するまでの残り球数が「+ 0 発」になった時点で、演出パターンに基づいた変動演出を継続するようにし、装飾図柄の変動表示については、強制的に停止しないで継続するようになっている。ただし、第二装飾図柄の変動表示についても、強制的に停止しないで継続してもよく、このような場合には、装飾図柄の変動表示が停止するときに、第二装飾図柄の変動表示が停止するようになっている。

【 2 8 3 9 】

なお、打ち止め状態に移行した後は、遊技者が誤って遊技球を発射しないように、遊技球の発射を促進する「右打」の矢印については遊技者が視認できないようにすることが好ましく、本例では消去するようになっている。そして、「遊技制限まで残り + 0 発」という事前告知表示が表示されてから所定時間（本例では 5 秒）が経過すると、変動演出に対応する画像よりも上位レイヤに、図 1 5 0 (C) に示す打ち止め状態に対応する画像を表示している。打ち止め状態に対応する画像については、前述したとおりである。

【 2 8 4 0 】

図 1 5 0 (D) に示すように、打ち止め状態に移行した後において、裏前昇降装飾体ユニット 3 3 1 0 (可動体 X) に対して予め決められていた演出動作を実行すると、その可動体が待機位置から演出位置に移動し、演出表示装置 1 6 0 0 の表示画面の前方に位置するようになっている。また、裏前昇降装飾体ユニット 3 3 1 0 (可動体 X) に対する演出動作の実行中において、「遊技制限」というメッセージについては、裏前昇降装飾体ユニッ

ト 3 3 1 0 (可動体 X) に重ならない領域に表示するようにし、その可動体に対する演出動作の実行中に少なくとも打ち止め状態に移行した旨を認識しうるものとしている。なお、「遊技制限」というメッセージについては、その全てが重なってしまい遊技者が視認不能になるものでなく打ち止め状態に移行した旨を認識できる程度であれば、「遊技制限」というメッセージの少なくとも一部に裏前昇降装飾体ユニット 3 3 1 0 (可動体 X) が重なるようにしてもよい。

【 2 8 4 1 】

図 1 5 0 (E) に示すように、裏前昇降装飾体ユニット 3 3 1 0 (可動体 X) に続いて、裏後昇降装飾体 3 4 1 0 (可動体 Y) に対して予め決められていた演出動作を実行すると、その可動体が待機位置から演出位置に移動し、演出表示装置 1 6 0 0 の表示画面の前方に位置するようにしている。また、裏後昇降装飾体 3 4 1 0 (可動体 Y) に対する演出動作の実行中において、「遊技制限」というメッセージについては、裏後昇降装飾体 3 4 1 0 (可動体 Y) に重ならない領域に表示するようにし、その可動体に対する演出動作の実行中に少なくとも打ち止め状態に移行した旨を認識しうるものとしている。なお、「遊技制限」というメッセージについては、その全てが重なってしまい遊技者が視認不能になるものでなく打ち止め状態に移行した旨を認識できる程度であれば、「遊技制限」というメッセージの少なくとも一部に裏後昇降装飾体 3 4 1 0 (可動体 Y) が重なるようにしてもよい。

10

【 2 8 4 2 】

なお、打ち止め状態に移行した後において、裏前昇降装飾体ユニット 3 3 1 0 (可動体 X) や裏後昇降装飾体 3 4 1 0 (可動体 Y) に設けられる発光体については、変動演出に対応する発光の途中で終了し、消灯、または、打ち止め状態に対応する発光のいずれかを実行するように制御している。これにより、打ち止め状態に移行した後は、演出表示装置 1 6 0 0 の表示画面の前方に裏前昇降装飾体ユニット 3 3 1 0 (可動体 X) 裏後昇降装飾体 3 4 1 0 (可動体 Y) が位置したときに、打ち止め状態に対応する画像の一部しか視認することができないが、裏前昇降装飾体ユニット 3 3 1 0 (可動体 X) や裏後昇降装飾体 3 4 1 0 (可動体 Y) の発光が変化することで、遊技の制限が実行されている旨が把握できなくなることを回避することができる。なお、本例では、打ち止め状態に移行した後において、裏前昇降装飾体ユニット 3 3 1 0 (可動体 X) や裏後昇降装飾体 3 4 1 0 (可動体 Y) に設けられる発光体については、変動演出に対応する発光の途中で終了しているが、予め決められていた演出動作が完了するまでの間、変動演出に対応する発光を継続するようにしてもよい。このような場合には、打ち止め状態への移行に伴い発光パターンを変更することが不要になり、遊技設計が複雑化することを回避することが可能になる。

20

30

【 2 8 4 3 】

また、本例では、打ち止め状態に移行した時点で、演出パターンに基づいた変動演出を継続しているが、演出表示装置 1 6 0 0 では、変動演出に対応する画像よりも上位レイヤに打ち止め状態に対応する画像を表示し、遊技の制限が実行されている旨を報知している。この場合、遊技の制限が実行されている旨が可動体 X、Y での演出動作によって把握できなくなる可能性があるため、例えば、可動体 X、Y での演出動作によって阻害されることのない「音」あるいは「光」といった演出要素により遊技の制限が実行されている旨を予備的に報知するようにしてもよい。具体的に、打ち止め状態に移行した時点で、変動演出に対応する音とは異なる警告音を出力するように制御変更して「音」による警告を行ったり、変動演出に対応する光とは異なる警告発光を実行するように制御変更して「光」による警告を行うことが例示できる。これにより、打ち止め状態に移行した後において、可動体 X、Y に対して予め決められていた演出動作を実行する場合であっても、遊技の制限が実行されている旨が把握できなくなることを回避できる。

40

【 2 8 4 4 】

図 1 5 0 (F) に示すように、演出パターンに基づいた変動演出の実行が完了した時点で、装飾図柄の変動表示については、所定の停止図柄(本例では、「7 6 7」)で停止するようにしているが、その変動演出に対応する画像よりも上位レイヤに、打ち止め状態に

50

対応する画像を表示しているため、装飾図柄の変動表示が停止した旨を認識することがない。

【 2 8 4 5 】

なお、打ち止め状態に移行するよりも前に、裏前昇降装飾体ユニット 3 3 1 0（可動体 X）や裏後昇降装飾体 3 4 1 0（可動体 Y）に対して演出動作を実行しているときには、演出表示装置 1 6 0 0 のうち、裏前昇降装飾体ユニット 3 3 1 0（可動体 X）や裏後昇降装飾体 3 4 1 0（可動体 Y）に重ならない領域において、エフェクトを表示しているが、打ち止め状態に移行した後に、裏前昇降装飾体ユニット 3 3 1 0（可動体 X）や裏後昇降装飾体 3 4 1 0（可動体 Y）に対して演出動作を実行しているときには、演出表示装置 1 6 0 0 のうち、裏前昇降装飾体ユニット 3 3 1 0（可動体 X）や裏後昇降装飾体 3 4 1 0（可動体 Y）に重ならない領域において、エフェクトを表示していない。これにより、裏前昇降装飾体ユニット 3 3 1 0（可動体 X）や裏後昇降装飾体 3 4 1 0（可動体 Y）に対して演出動作を実行しているときに、打ち止め状態に対応する画像が視認できない状況であったとしても、エフェクトが表示されているかどうかによって、打ち止め状態に移行する前の演出動作であるか、打ち止め状態に移行した後の演出動作であるかを把握することができる。

10

【 2 8 4 6 】

（打ち止め状態への移行後における省エネモードについて）

本例では、特別図柄が確定停止してから新たな特別図柄の変動表示が開始されることなく所定時間（例えば 3 0 秒）が経過したときには、所定のデモンストレーション演出（例えば演出説明や宣伝用の画像等の表示）を開始しているが、デモンストレーション演出を開始してから更に一定の時間が経過した後（例えば、デモンストレーション演出が 2 回繰り返された後）には、待機電力の省電力化を図るための省エネモードに移行することを可能にしている。このような省エネモードでは、デモンストレーション演出を実行しないだけでなく、音声の出力停止や一部のランプの消灯などを行うようにし、演出表示装置 1 6 0 0 では、省エネモードが実行されている旨を報知している。しかしながら、省エネモードについては、通常の待機状態（打ち止め状態でない待機状態）だけでなく、出玉量が特定値に達して打ち止め状態に移行した後も同じ態様で実行可能にすると、省エネモード中の状態が打ち止め状態であるかが分からなくなり、遊技の制限が実行されている旨が把握し難いものとなってしまう。そこで、本例では、通常の待機状態中および打ち止め状態中に省エネモードに移行することを可能にしながらも、通常の待機状態であるか打ち止め状態であるかによって省エネモード中の態様を異ならせるようにした構成について、以下に説明する。

20

30

【 2 8 4 7 】

まず、省エネモードについて説明する。本例では、特別図柄の非変動表示中（遊技が実行されていない状態）の状態を省エネモードにするか否かは、遊技ホールの営業形態に応じて管理者側で任意に設定可能とされている。具体的には、周辺制御基板 1 5 1 0 に設けられる省エネモード設定スイッチが ON 操作された状態で特別図柄の非変動表示中に省エネモードが開始可能とされており、省エネモード設定スイッチが OFF 操作された状態では、特別図柄の非変動表示中に省エネモードが開始不能とされている。なお、本例では、後述するように、省エネモード設定スイッチが ON 操作された状態にてデモンストレーション演出が実行された後に省エネモードに移行することとしているが、これに限定されるものではなく、別例として、省エネモード設定スイッチを設けずにデモンストレーション演出が実行された後に必ず省エネモードに移行するにしてもよい。

40

【 2 8 4 8 】

次に、本例におけるデモンストレーション演出と省エネモードの関係について説明する。本例では、省エネモード設定スイッチが ON 操作された状態での特別図柄の非変動表示中には、通常の待機状態を経て省エネモードを開始するようにしている。ここで、本例の「通常の待機状態」としては、打ち止め状態でない待機状態であって、演出表示装置 1 6 0 0 にて装飾図柄の停止図柄が表示される期間と、演出表示装置 1 6 0 0 や他の装置が所

50

定のデモンストレーション演出に対応する動作（例えば演出説明や宣伝用の画像等の表示や発光）を行う期間を包含した状態である。デモンストレーション演出の詳細については後述する。本例では、省エネモード設定スイッチがON操作された状態の場合には、予め定められた複数回のデモンストレーション演出が終了することに基づいて省エネモードに移行するようにしている。なお、省エネモードでは、デモンストレーション演出を実行することがなく、演出表示装置1600や他の装置は、省エネモードに対応する動作で制御されることとなる。

【2849】

また、遊技の進行に伴い、出玉量が特定値に達した場合には、遊技の進行を不能とする打ち止め状態に移行している。このような打ち止め状態では、デモンストレーション演出に対応する動作よりも優先して、打ち止め状態に対応する動作を実行し、打ち止め状態が実行されている旨を確実に報知している。また、省エネモード設定スイッチがON操作された状態では、打ち止め状態中であっても省エネモードを開始可能であるが、打ち止め状態ではないときに省エネモードを開始するタイミングとは別のタイミングで省エネモードを開始するようにしている。すなわち、打ち止め状態中に省エネモードを開始する場合には、後述する打ち止め状態の報知態様が報知態様Bに移行してから所定時間（例えば5分）が経過したときに、省エネモードに移行するようにしている。そして、打ち止め状態中に省エネモードに移行した場合には、演出表示装置1600や他の装置に対して、通常の待機状態を経て省エネモードに移行した場合とは異なる態様で省エネモードに対応する動作を実行するものとしている。

【2850】

図151は、通常の待機状態、省エネモード、打ち止め状態における発光や音声に関する報知態様を比較するテーブルである。本例では、打ち止め状態中に省エネモードに移行することを可能とし、省エネモードへの移行前には、打ち止め状態中に省エネモードが併発していないが、省エネモードへの移行後には、打ち止め状態中に省エネモードが併発するものとしている。

【2851】

まず、通常の待機状態としては、デモンストレーション演出の非実行時（待機演出1の実行時）と、デモンストレーション演出の実行時（待機演出2の実行時）とがある。具体的には、通常の待機状態では、特別図柄が確定停止してから所定時間（例えば30秒）が経過するまでの間、デモンストレーション演出を実行しないで装飾図柄の停止図柄が表示されたままとされる待機演出1を実行し、特別図柄が確定停止してから所定時間（例えば30秒）が経過したときには、装飾図柄の停止図柄を消去して1回目のデモンストレーション演出（待機演出2）を開始している。そして、1回目のデモンストレーション演出が終了した後、再び所定時間（例えば30秒）が経過するまでの間、デモンストレーション演出を実行しないで装飾図柄の停止図柄が表示されたままとされる待機演出1を実行し、所定時間（例えば30秒）が経過したときには、2回目のデモンストレーション演出（待機演出2）を開始している。なお、省エネモード設定スイッチがON操作された状態では、2回目のデモンストレーション演出が終了した後に省エネモードに移行する。また、省エネモード設定スイッチがOFF操作された状態では、2回目のデモンストレーション演出が終了した後に再び待機演出1を経て3回目のデモンストレーション演出を行うようにしており、以後、待機演出1とデモンストレーション演出が繰り返し行われるようになっている。

【2852】

上述したように、デモンストレーション演出の非実行時には、待機表示1（待機演出1）として、装飾図柄の停止図柄を表示しているが、待機表示1については、演出表示装置1600の下位レイヤにて表示している。ここで、本例の演出表示装置1600では、少なくとも上位レイヤ、中位レイヤ、下位レイヤを含む複数のレイヤを重ねて表示することが可能であり、「上位レイヤ>中位レイヤ>下位レイヤ」という関係のなかで上位のレイヤの表示物であるほど前面側に表示されるようにして、優先して視認しうるようになって

10

20

30

40

50

いる。

【 2 8 5 3 】

一方、デモンストレーション演出の実行時には、待機表示 2（待機演出 2）として、以下の内容のデモンストレーション画像を表示している。具体的には、まず、演出表示装置 1 6 0 0 を用いてパチンコ機 1 の演出説明、宣伝用の画像の表示（ムービー）を実行するようにし、その終了段階では、パチンコ機 1 の機種タイトルのロゴ表示を実行している。そして、機種タイトルのロゴ表示の終了後には、演出表示装置 1 6 0 0 において、パチンコ機 1 を製造したメーカーのロゴ表示を実行するようにし、その後、過度に遊技にのめり込むことを防止するための「のめり込み防止」に関する注意喚起メッセージ（例えば「パチンコは適度に楽しむものです。のめり込みに注意しましょう」の文字表示）の表示を実行している。このような注意喚起メッセージを表示することで、その後の遊技において、遊技者が過度に遊技にのめり込むことを防止することができる。なお、待機表示 2 については、演出表示装置 1 6 0 0 の下位レイヤにて表示している。

10

【 2 8 5 4 】

また、通常の待機状態のうち待機表示 1（待機演出 1）が行われる期間には、スピーカから所定の音声が出力されるが、待機表示 1（待機演出 1）が終了した後は、スピーカから音声を非出力とし、消音している。つまり、待機表示 1（待機演出 1）が行われる期間には、待機表示 1（待機演出 1）に対応する B G M 等の音声が出力されているが、待機表示 1（待機演出 1）が終了して待機表示 2（待機演出 2）が行われる期間には、無音とされている。

20

【 2 8 5 5 】

また、通常の待機状態では、ランプ A（枠飾り部材の各種装飾基板に搭載されている L E D）やランプ B（遊技盤 5 の各種装飾基板に搭載されている L E D）については、通常報知態様で L E D が点灯や点滅を行うようにしている。具体的には、デモンストレーション演出の非実行時には、通常報知態様として、待機演出 1 に対応する報知態様で L E D が点滅や点灯を行うのに対し、デモンストレーション演出の実行時には、通常報知態様として、デモンストレーション演出（待機演出 2）に対応する報知態様で L E D が点滅や点灯を行うようにしている。また、ランプ C については、ランプ A、B の輝度との比較において、予め定められた特定の輝度で発光することで基準となる輝度を確認することができる基準輝度確認用態様で L E D が発光を行うようにしている。つまり、ランプ A、B については、設定調節ボタン 2 0 4 の操作による設定状況によって、輝度が変化するのに対し、ランプ C については、設定調節ボタン 2 0 4 の操作による設定状況にかかわらず、輝度が変化しないことで、ランプ A、B の輝度が変化しているのかどうかを判断しやすいものとなっている。また、ランプ C については、デモンストレーション演出を実行していないときにも基準輝度確認用態様で L E D が発光を行うようにしてもよいが、常に発光させることによる負荷を考慮して、特定の発光開始操作が行われた場合に基準輝度確認用態様での発光を開始可能にしてもよい。例えば、特定の発光開始条件が満たされた場合（例えば設定調節ボタン 2 0 4 の操作やその他の操作を受け付けた場合等）に基準輝度確認用態様の発光を開始するようにし、所定時間の経過で基準輝度確認用態様の発光を終了して消灯するようにしてもよい。また、ランプ C を構成する L E D を複数設けるようにしておき、ランプ C を構成する L E D の一部が故障しても、ランプ C を構成する他の L E D によって、ランプ A、B の輝度が変化しているのかどうかを判断する役割を担保できるようにしてもよい。

30

40

【 2 8 5 6 】

次に、省エネモードでは、省エネモードに対応する画像として、省エネ表示を表示しているが、省エネ表示については、演出表示装置 1 6 0 0 の上位レイヤにて表示している。このとき、スピーカからは、音声を非出力とし、消音している。また、ランプ A（枠飾り部材の各種装飾基板に搭載されている L E D）やランプ B（遊技盤 5 の各種装飾基板に搭載されている L E D）については、L E D が消灯するようにしている。なお、ランプ C については、通常の待機状態と同じく、基準輝度確認用態様で L E D が発光可能にしている。

50

【 2 8 5 7 】

次に、打ち止め状態中に省エネモードが併発していない場合には、打ち止め状態に対応する画像として、進行不能表示を表示しているが、進行不能表示については、演出表示装置 1 6 0 0 の上位レイヤにて表示している。また、打ち止め状態に移行した時点では、ランプ A（枠飾り部材の各種装飾基板に搭載されている LED）、ランプ B（遊技盤 5 の各種装飾基板に搭載されている LED）、スピーカについては、報知態様 A として、予め定められた特定の光量（例えば最大光量）と予め定められた特定の音量（例えば最大音量）とからなる強調態様での報知を実行しているが、所定期間（例えば、15 秒）が経過した時点で、報知態様 B として、光量や音量を抑制した抑制態様での報知に移行するようにしている。具体的には、所定期間（例えば、15 秒）が経過した時点で、スピーカからは、音声を非出力とし、消音している。なお、ランプ C については、通常の待機状態と同じく、基準輝度確認用態様で LED を発光可能にしてもよいが、打ち止め状態という性質上、設定調節ボタン 2 0 4 の操作がされないことを考慮して、特定の発光開始条件が満たされるか否かに拘わらず、ランプ C は消灯状態を継続するようにしてもよい。

10

【 2 8 5 8 】

次に、打ち止め状態中に省エネモードが併発している場合には、打ち止め状態に対応する画像として、進行不能表示を表示するのに加えて、省エネモードに対応する画像として、省エネ表示を表示しているが、進行不能表示および省エネ表示については、いずれも演出表示装置 1 6 0 0 の上位レイヤにて表示しており、いずれの表示も視認可能になっている。このとき、スピーカからは、音声を非出力とし、消音している。また、ランプ A（枠飾り部材の各種装飾基板に搭載されている LED）やランプ B（遊技盤 5 の各種装飾基板に搭載されている LED）については、LED が消灯するようにしている。なお、ランプ C については、通常の待機状態と同じく、基準輝度確認用態様で LED を発光可能にしてもよいが、打ち止め状態という性質上、設定調節ボタン 2 0 4 の操作がされないことを考慮して、特定の発光開始条件が満たされるか否かに拘わらず、ランプ C は消灯状態を継続するようにしてもよい。

20

【 2 8 5 9 】

図 1 5 2 は、打ち止め状態中に省エネモードに移行する場合におけるパチンコ機の挙動を示すタイムチャートである。以下では、省エネモード設定スイッチが ON 操作された状態を前提として説明する。

30

【 2 8 6 0 】

まず、出玉量が特定値に達するまでの残りの出玉量が所定値（例えば、5 0 0 0 発）に達した後は、事前告知表示を表示しているが、その事前告知表示については、出玉量が特定値に達するまでの間、特別図柄の変動表示中だけでなく、特別図柄の非変動表示中にも継続して表示している。また、特別図柄の非変動表示中のうち通常の待機状態中だけでなく、省エネモード中にも継続して表示している。また、詳しくは上記したが、演出表示装置 1 6 0 0 では、事前告知表示として、「遊技制限まで残り + ○○ 発」というメッセージを特定の表示領域 1 に表示するようにしている。この特定の表示領域 1 は、演出表示装置 1 6 0 0 における表示領域の一部に設定され、出玉量が特定値に近づいた場合の表示に用いられる表示領域であり、ホール管理者が見落とさないように如何なる遊技状態においても不変とされる固定領域とされている。

40

【 2 8 6 1 】

また、事前告知表示や進行不能表示については、演出表示装置 1 6 0 0 の上位レイヤにて表示している。ここで、本例の演出表示装置 1 6 0 0 では、少なくとも上位レイヤ、中位レイヤ、下位レイヤを含む複数のレイヤを重ねて表示することが可能であり、「上位レイヤ > 中位レイヤ > 下位レイヤ」という関係のなかで上位のレイヤの表示物であるほど前面側に表示されるようにして、優先して視認しうようになっている。これにより、上位レイヤに表示される事前告知表示や進行不能表示の視認性は、中位レイヤおよび下位レイヤに表示される表示物により阻害されることがない。

【 2 8 6 2 】

50

また、事前告知表示や進行不能表示については、周辺制御基板 1510 が行う画像変換処理（モザイク処理、グレースケール処理、拡大・縮小処理等）の対象外になっている。つまり、事前告知表示や進行不能表示以外の演出画像については、周辺制御基板 1510 が行う画像変換処理の対象であり、演出の進行に伴い、演出画像の態様が変化することを許容しているが、事前告知表示や進行不能表示については、周辺制御基板 1510 が行う画像変換処理の対象外であり、演出が進行したとしても、演出画像の態様が変化することを許容していない。これにより、事前告知表示や進行不能表示が表示されている間には、その事前告知表示や進行不能表示に対する視認性が変化することがなく、出玉量等に関する情報を見落としてしまうことを回避することができる。

【2863】

次いで、特別図柄が確定停止した後は、通常の待機状態にしているが、タイミング t1 の時点で、特別図柄が確定停止してから新たに特別図柄が変動表示されずに所定時間（例えば 30 秒）が経過したときには、待機表示 2（待機演出 2）として、デモンストレーション画像（例えば演出説明や宣伝用の画像等）を表示するデモンストレーション期間（デモンストレーション演出が実行される期間）を開始している。このデモンストレーション期間については、特別図柄の変動表示等を開始すると（第一始動口 2003 や第二始動口 2004、大入賞口 2005 への入賞が生ずると）、デモンストレーション期間を終了して変動演出や当り中の演出等を開始するものとしている。一方、遊技者が操作部（ハンドル 160 や演出操作ユニット 250 等）を操作することによっても、デモンストレーション期間を終了して待機表示 1（待機演出 1）に移行するものとしている。また、デモンストレーション期間に移行した後も、事前告知表示を継続して表示している。これにより、新規の遊技者が遊技開始前に出玉量等に関する情報を認識しないまま遊技を開始してしまうことを回避することができる。

【2864】

本例では、待機表示 2 については、演出表示装置 1600 の下位レイヤにて表示している。そして、例えば、注意喚起メッセージが表示されている所定領域については、事前告知表示が表示されている特定の表示領域 1 に対し、特定の表示領域 1 外とし、特定の表示領域 1 と前後方向で一切重ならない位置に設けられている。これにより、事前告知表示が表示されている間であっても注意喚起メッセージの視認性を確保でき、遊技者が過度に遊技にのめり込むことを確実に防止することができる。なお、注意喚起メッセージが表示されている所定領域については、その所定領域の一部が特定の表示領域 1 と前後方向で重なる位置に設けられてもよく、例えば、注意喚起メッセージについては、所定領域と特定の表示領域 1 とが重なっていたとしても、その注意喚起メッセージの内容が確認できる程度に事前告知表示から上下方向あるいは左右方向にずらして表示するようにしてもよい。

【2865】

また、デモンストレーション期間においては、スピーカからの音声が出力されずに無音とされている。また、デモンストレーション期間において、ランプ A（枠飾り部材の各種装飾基板に搭載されている LED）やランプ B（遊技盤 5 の各種装飾基板に搭載されている LED）については、通常報知態様として、待機表示 2（待機演出 2）に対応する報知態様で LED が点灯や点滅を行うようにしている。また、デモンストレーション期間において、ランプ C については、待機表示 2（待機演出 2）に関係なく、基準輝度確認用態様として、特定の輝度で LED を発光可能にしている。

【2866】

次いで、タイミング t2 の時点で、デモンストレーション期間（2 回目のデモンストレーション演出）が終了したときには、音声およびランプの省電力化を強める省エネモードに移行するようにし、演出表示装置 1600 では、省エネモードに対応する画像として、省エネ表示を表示している。省エネ表示としては、「省エネモード中」というメッセージを表示している。この省エネモードについては、特別図柄の変動表示を開始すると、省エネモードを終了して変動演出を開始するものとしている。一方、遊技者が操作部（ハンドル 160 や演出操作ユニット 250 等）を操作することによっても、省エネモードを終了

10

20

30

40

50

して通常の待機状態に移行するものとしている。なお、省エネモード中に特別図柄の変動表示が行われぬ一般入賞口2001等への入賞があった場合には、賞球の付与は行われぬものの、通常の待機状態に移行しないようになっている。また、省エネモードに移行した後も、事前告知表示を継続して表示している。これにより、新規の遊技者が遊技開始前に出玉量等に関する情報を認識しないまま遊技を開始してしまうことを回避することができる。

【2867】

本例では、省エネ表示については、事前告知表示と同じく、演出表示装置1600の上位レイヤにて表示している。ただし、省エネ表示が表示されている特定領域2については、事前告知表示が表示されている特定の表示領域1に対し、特定の表示領域1外とし、特定の表示領域1とは異なる位置に設けられている。これにより、演出表示装置1600の上位レイヤにて事前告知表示が表示されている間であっても省エネ表示の視認性を確保でき、省エネモードが実行されている旨を確実に知らせることができる。

10

【2868】

また、本例では、デモンストレーション期間に実行されていた待機表示2については、省エネモードに移行した時点で、終了するようにしている。待機表示2については、演出表示装置1600の下位レイヤに表示しているため、例えば、省エネモードに移行した後に継続して表示するようにしても、上位レイヤに表示されている省エネ表示が視認できなくなることがないが、省エネモードに移行した時点で終了することで、周辺制御基板1510の制御負担を軽減することができる。

20

【2869】

また、省エネモード中において、スピーカからは、音声を非出力とし、消音している。つまり、スピーカからは、何らの音も聞こえない無音状態（非可聴状態）にしている。また、ランプA（枠飾り部材の各種装飾基板に搭載されているLED）やランプB（遊技盤5の各種装飾基板に搭載されているLED）については、LEDが消灯するようにしている。これにより、所定時間にわたって遊技されていない遊技機が過剰に電力を消費してしまうことを回避することができる。なお、ランプCについては、通常の待機状態と同じく、基準輝度確認用態様でLEDを発光可能にしている。これにより、ランプCについては、ランプA、BのようにLEDが消灯しておらず、遊技機が正常に稼働している旨を把握することができる。

30

【2870】

また、本例では、省エネモードが開始されるよりも前（タイミングt1～t2の期間）に遊技者が操作部（ハンドル160や演出操作ユニット250等）を操作したときには、省エネモードの実行を制限することが可能になっている。具体的には、2回目のデモンストレーションが終了することで省エネモードの開始条件が成立し、省エネモードに移行するようにしているが、省エネモードが開始されるよりも前のデモンストレーション期間に遊技者が操作部を操作したときには、そのデモンストレーション期間が強制的に終了となることで省エネモードの開始条件が成立せず、省エネモードに移行することがない。これにより、通常の待機状態において、省エネモードに移行したくない場合には、省エネモードが開始されるよりも前に操作部を操作すればよく、省エネモードが望まずに実行されることを防止することができる。

40

【2871】

次いで、省エネモード中のタイミングt3の時点で、第一始動口2003や第二始動口2004に入賞して特別図柄の変動表示を開始すると、省エネモードを終了し、特別図柄の変動表示に対応した変動演出（変動パターンに基づく演出）を実行している。この変動演出では、装飾図柄の変動表示を表示しているが、装飾図柄の変動表示については、演出表示装置1600の下位レイヤにて表示している。また、変動演出を開始した後も、事前告知表示を継続して表示している。これにより、近い時期に遊技が制限される旨を遊技者が把握することができる。

【2872】

50

また、特別図柄の変動表示中において、スピーカからは、所定のBGMとして、変動演出に対応する音声が出力されている。また、特別図柄の変動表示中において、ランプA（枠飾り部材の各種装飾基板に搭載されているLED）やランプB（遊技盤5の各種装飾基板に搭載されているLED）については、通常報知態様として、変動演出に対応する報知態様でLEDが点灯や点滅を行うようにしている。また、特別図柄の変動表示中において、ランプCについては、変動演出に関係なく、基準輝度確認用態様として、特定の輝度でLEDを発光可能にしている。

【2873】

次いで、特別図柄の変動表示中のタイミングt4の時点で、第一始動口2003や第二始動口2004等の入賞口への入賞により出玉量が特定値に達して遊技の制限を実行すると、特別図柄の変動表示や変動演出を終了して、遊技の進行を不能とする打ち止め状態に移行する。上述した通り、各入賞口への入賞により生ずる賞球に基づく演算で出玉量が特定値に達すると、打ち止め状態になって遊技が制限されるが、本例では、こうした遊技の制限を、特別図柄の変動表示中に制御するようにしている。

10

【2874】

そして、タイミングt4の時点で、打ち止め状態に移行した場合、演出表示装置1600では、打ち止め状態に対応する画像として、進行不能表示を表示している。進行不能表示としては、「遊技制限」というメッセージを表示し、それに伴い「1日の出玉制限〇〇〇発に達したので遊技を制限しています。」、「係員をお呼び下さい。」、「精算ボタンは有効です。」というメッセージを表示している。また、進行不能表示については、上述の通り、演出表示装置1600の上位レイヤにて表示している。これにより、進行不能表示の視認性が阻害されることがなく、出玉量が特定値に達して遊技の制限が実行されている旨を把握することができる。

20

【2875】

また、本例の進行不能表示については、演出表示装置1600の上位レイヤにて、不透明の暗転表示（例えば黒色の背景画像）からなる画面上にメッセージを表示するようにしている。この暗転表示は、演出表示装置1600の略全面で行われる。これにより、上位レイヤよりも下位のレイヤに表示される画面については、上位レイヤにおける暗転表示により視認不能となっている。具体的には、タイミングt4の時点で、打ち止め状態に移行した後も、演出表示装置1600の下位レイヤにて待機表示2としてのデモンストレーション画像を表示可能としているが、演出表示装置1600の上位レイヤにて演出表示装置1600の略全面を用いて進行不能表示が表示されていることで、デモンストレーション画像については視認不能となっている。これにより、打ち止め状態に移行した後は、進行不能表示の表示中にデモンストレーション期間であることを遊技者が認識することがなく、出玉量が特定値に達して遊技の制限が実行されている旨を確実に把握することができる。なお、打ち止め状態に移行した後は、特別図柄を変動表示していない通常の待機状態が所定期間（例えば30秒）経過したか否かにかかわらず、そもそも演出表示装置1600の下位レイヤにてデモンストレーション画像を表示しないように制限してもよい。

30

【2876】

また、打ち止め状態に移行した後は、演出表示装置1600では、打ち止め状態に対応する画像として、演出表示装置1600の略全面を用いて進行不能表示を表示している。このとき、ランプA（枠飾り部材の各種装飾基板に搭載されているLED）、ランプB（遊技盤5の各種装飾基板に搭載されているLED）、スピーカについては、進行不能時の動作を実行するのに伴い、報知態様Aとして、予め定められた特定の光量（例えば最大光量）と予め定められた特定の音量（例えば最大音量）とからなる強調態様での報知を、設定調節ボタン204の操作による設定状況に拘らず強制的に実行している。具体的には、ランプA（枠飾り部材の各種装飾基板に搭載されているLED）、ランプB（遊技盤5の各種装飾基板に搭載されているLED）については、白色単色発光で、LEDが点滅や点灯を特定の光量（例えば最大光量）で行うようにし、スピーカからは、「1日の出玉制限に達したので遊技を制限しています」という音声を特定の音量（例えば最大音量）で出

40

50

力している。これにより、ホール管理者に向けて、打ち止め状態に移行した旨を明確に知らせることができる。なお、打ち止め状態に関連する強調態様での報知は、異常等の他のエラー時に行われる報知の態様とは異なる態様としておくことが好ましい。

【2877】

そして、報知態様Aとしての強調態様での報知を開始した後、所定期間（例えば、15秒）が経過したタイミングt5の時点で、演出表示装置1600については、演出表示装置1600の略全面を用いて進行不能表示を維持するものの、ランプA（枠飾り部材の各種装飾基板に搭載されているLED）、ランプB（遊技盤5の各種装飾基板に搭載されているLED）については、報知態様Bとして、光量を抑制した抑制態様での報知に移行している。具体的には、ランプA（枠飾り部材の各種装飾基板に搭載されているLED）、ランプB（遊技盤5の各種装飾基板に搭載されているLED）については、LEDが白色単色発光を継続しつつも、特定の光量（例えば最大光量）での点滅や点灯を行わないようにしている（特定の光量よりも小さい光量で点滅や点灯を行うようにしている）。また、スピーカからは、「1日の出玉制限に達したので遊技を制限しています」という音声自体を出力しないようにして、何らの音も聞こえない無音状態（非可聴状態）にしている。これにより、打ち止め状態中であっても、強調態様での報知を終了し、周囲の遊技者に対して遊技の妨げとなることを防止することができる。

10

【2878】

なお、本例の抑制態様については、強調態様よりも光量を抑制したものであればよく、例えば、ランプA（枠飾り部材の各種装飾基板に搭載されているLED）、ランプB（遊技盤5の各種装飾基板に搭載されているLED）については、強調態様とは発光色のパターンを変更して複数色発光でLEDが点滅や点灯を行うようにしてもよい。これにより、打ち止め状態となって遊技されなくなった遊技機であっても、装飾効果を保つことができ、遊技ホール全体の活気づけの役割を担わせることができる。

20

【2879】

また、打ち止め状態に移行した後、ランプCについては、ランプA、Bが報知態様Aとしての強調態様であるか、報知態様Bとしての抑制態様であるかにかかわらず、基準輝度確認用態様として、特定の輝度でLEDを発光可能にしている。これにより、ランプA、Bについては、特定の輝度であるランプCと比較して、報知態様Aとしての強調態様であるか、報知態様Bとしての抑制態様であるかを判断しやすいものとなっている。

30

【2880】

次いで、タイミングt6の時点で、ランプA、Bが報知態様Bとしての抑制態様に移行してから所定時間（例えば5分）が経過したときには、音声およびランプの省電力化を強める省エネモードを打ち止め状態中に併発させるようにし、演出表示装置1600では、省エネモードに対応する画像として、省エネ表示を表示している。省エネ表示としては、「省エネモード中」というメッセージを表示している。打ち止め状態中に省エネモードを併発させた後には、打ち止め状態中であるために特別図柄の変動表示を開始することができず、始動入賞があったとしても省エネモードを終了させることができないが、遊技者が操作部（ハンドル160や演出操作ユニット250等）を操作することによっても、省エネモードを終了することができないようにしている。ただし、省エネモードに移行した後にも、進行不能表示を継続して表示するようにしておくことで、省エネモードが発生していたとしても、新規の遊技者が打ち止め状態である旨を認識しないまま遊技を開始してしまうことを回避することができる。

40

【2881】

本例では、省エネ表示については、進行不能表示と同じく、演出表示装置1600の上位レイヤにて表示している。ただし、省エネ表示が表示されている特定領域2については、進行不能表示が表示されている特定の表示領域1に対し、特定の表示領域1外とし、特定の表示領域1とは異なる位置に設けられている。これにより、演出表示装置1600の上位レイヤにて進行不能表示が表示されている間であっても省エネ表示の視認性を確保でき、省エネモードが実行されている旨を確実に知らせることができる。

50

【 2 8 8 2 】

なお、本例の省エネ表示については、進行不能表示と同じく、演出表示装置 1 6 0 0 の上位レイヤにて表示しているが、「上位レイヤ > 中位レイヤ > 下位レイヤ」という関係のなかで中位レイヤにて表示するようにしてもよい。このような場合、本例の進行不能表示については、演出表示装置 1 6 0 0 の上位レイヤにて、不透明の暗転表示（例えば黒色の背景画像）からなる画面上にメッセージを表示するようにしているため、中位レイヤに表示されている省エネ表示については、上位レイヤにおける暗転表示により視認することが不能になっている。

【 2 8 8 3 】

また、本例の省エネ表示については、進行不能表示と同じく、演出表示装置 1 6 0 0 の上位レイヤにて表示しているが、省エネ表示については、演出表示装置 1 6 0 0 の上位レイヤにて表示するのに対し、進行不能表示については、「上位レイヤ > 中位レイヤ > 下位レイヤ」という関係のなかで中位レイヤにて表示するようにしてもよい。これにより、演出表示装置 1 6 0 0 の中位レイヤにて進行不能表示が表示されている間であっても省エネ表示の視認性を確保でき、省エネモードが実行されている旨を確実に知らせることができる。なお、演出表示装置 1 6 0 0 の中位レイヤにて進行不能表示が表示されている特定の表示領域 1 については、演出表示装置 1 6 0 0 の上位レイヤにて省エネ表示が表示されている特定の表示領域 2 に対し、特定の表示領域 2 外とし、特定の表示領域 2 と前後方向で一切重ならない位置に設けられることが好ましい。これにより、演出表示装置 1 6 0 0 の上位レイヤにて省エネ表示が表示されている間であっても進行不能表示の視認性を確保でき、遊技が制限されている旨を確実に知らせることができる。また、演出表示装置 1 6 0 0 の中位レイヤにて進行不能表示が表示されている特定の表示領域 1 については、その特定の表示領域 1 の一部が特定の表示領域 2 と前後方向で重なる位置に設けられてもよく、例えば、進行不能表示については、特定の表示領域 1 と特定の表示領域 2 とが重なっていたとしても、その進行不能表示の内容が確認できる程度に省エネ表示から上下方向あるいは左右方向にずらして表示するようにしてもよい。

【 2 8 8 4 】

また、本例では、デモンストレーション期間に実行されていた待機表示 2 については、省エネモードに移行した時点で、終了するようにしている。待機表示 2 については、演出表示装置 1 6 0 0 の下位レイヤに表示しているため、例えば、省エネモードに移行した後に継続して表示するようにしても、上位レイヤに表示されている省エネ表示が視認できなくなることがないが、省エネモードに移行した時点で終了することで、周辺制御基板 1 5 1 0 の制御負担を軽減することができる。

【 2 8 8 5 】

また、本例の進行不能表示については、演出表示装置 1 6 0 0 の上位レイヤにて、不透明の暗転表示（例えば黒色の背景画像）からなる画面上にメッセージを表示している。この暗転表示は、演出表示装置 1 6 0 0 の略全面で行われる。これにより、上位レイヤよりも下位のレイヤに表示される画面については、上位レイヤにおける暗転表示により視認不能となっている。具体的には、タイミング t 4 の時点で、打ち止め状態に移行した後も、演出表示装置 1 6 0 0 の下位レイヤにて待機表示 2 としてのデモンストレーション画像を継続して表示しているが、演出表示装置 1 6 0 0 の上位レイヤにて演出表示装置 1 6 0 0 の略全面を用いて進行不能表示が表示されていることで、デモンストレーション画像については視認不能となっている。これにより、打ち止め状態に移行した後は、進行不能表示の表示中にデモンストレーション期間であることを遊技者が認識することがなく、出玉量が特定値に達して遊技の制限が実行されている旨を確実に把握することができる。なお、打ち止め状態に移行した後は、特別図柄を変動表示していない通常の待機状態が所定期間（例えば 3 0 秒）経過したか否かにかかわらず、そもそも演出表示装置 1 6 0 0 の下位レイヤにてデモンストレーション画像を継続して表示しないように強制終了させてもよい。

【 2 8 8 6 】

また、省エネモード中において、スピーカからは、音声を非出力とし、消音している。つまり、スピーカからは、何らの音も聞こえない無音状態（非可聴状態）にしている。また、ランプA（枠飾り部材の各種装飾基板に搭載されているLED）やランプB（遊技盤5の各種装飾基板に搭載されているLED）については、LEDが消灯するようにしている。これにより、打ち止め状態にあって遊技することができない遊技機が過剰に電力を消費してしまうことを回避することができる。なお、ランプCについては、通常の待機状態と同じく、基準輝度確認用態様でLEDを発光可能にしている。これにより、ランプCについては、ランプA、BのようにLEDが消灯しておらず、遊技機が正常に稼働している旨を把握することができる。

【2887】

このように、打ち止め状態中に省エネモードに移行した場合には、通常の待機状態中に省エネモードに移行した場合と同じく、スピーカからは、音声を非出力として消音し、ランプA（枠飾り部材の各種装飾基板に搭載されているLED）やランプB（遊技盤5の各種装飾基板に搭載されているLED）については、LEDが消灯するようにし、省電力化している。一方、通常の待機状態中に省エネモードに移行した場合には、演出表示装置1600に省エネ表示が表示されているが、打ち止め状態中に省エネモードに移行した場合には、演出表示装置1600に省エネ表示だけでなく、省エネ表示とは異なる領域（特定の表示領域1）に進行不能表示が表示されている。これにより、省エネモード中において、通常の待機状態で遊技の開始が可能であるか、打ち止め状態で遊技が制限されているかを判別することができ、新規の遊技者が打ち止め状態である旨を認識しないまま遊技を開始してしまうことを回避することができる。

【2888】

また、本例では、打ち止め状態中において、ランプA（枠飾り部材の各種装飾基板に搭載されているLED）、ランプB（遊技盤5の各種装飾基板に搭載されているLED）については、報知態様A（強調態様）から報知態様B（抑制態様）に移行し、打ち止め状態中に省エネモードを併発させた後にLEDが消灯するようにしている。また、打ち止め状態中において、スピーカからは、報知態様A（強調態様）から消音し、打ち止め状態中に省エネモードを併発させた後に消音を継続するようにしている。このように、打ち止め状態中には、段階的に各種演出部材の省電力化を実行することで、省電力化の際に打ち止め状態の終了時であるとの勘違いを防止しながらも、打ち止め状態にあって遊技することができない遊技機が過剰に電力を消費してしまうことを回避することができる。

【2889】

また、本例では、打ち止め状態中に省エネモードを併発させた後には、打ち止め状態中であるために特別図柄の変動表示を開始することができず、始動入賞があったとしても省エネモードを終了させることができないものであり、遊技者が操作部（ハンドル160や演出操作ユニット250等）を操作することによっても、省エネモードを終了することができないようにしている。つまり、打ち止め状態中に省エネモード（省電力化状態）を併発して省電力化した後には、省エネモードを併発するよりも前の省電力化していない状態への復帰が不能とされている。これにより、省電力化していない状態へ復帰して打ち止め状態が終了したかのように思わせることがなく、打ち止め状態中であるかどうかについて、遊技者が把握しがたくなることを防止することができる。

【2890】

また、本例では、打ち止め状態中に省エネモードが開始されるよりも前（タイミングt4～t6の期間）に遊技者が操作部（ハンドル160や演出操作ユニット250等）を操作したとしても、省エネモードの実行を制限することが不能になっている。具体的には、ランプA、Bが報知態様Bとしての抑制態様に移行してから所定時間（例えば5分）が経過することで打ち止め状態中に省エネモードの開始条件が成立し、打ち止め状態中に省エネモードに移行するようにしているが、打ち止め状態中に省エネモードが開始されるよりも前に遊技者が操作部を操作したとしても、打ち止め状態中における省エネモードの開始条件の成立には関係がなく、打ち止め状態中に省エネモードに移行するものとしている。

10

20

30

40

50

なお、詳しくは上記したが、通常の待機状態においては、省エネモードが開始されるよりも前（タイミング $t_1 \sim t_2$ の期間）に遊技者が操作部（ハンドル 160 や演出操作ユニット 250 等）を操作したときに、省エネモードの実行を制限することが可能になっている。このように、打ち止め状態中には、省エネモードの実行を制限しないで必ず実行することで、打ち止め状態にあって遊技することができない遊技機が過剰に電力を消費してしまうことを回避することができる。

【2891】

また、上述した例では、打ち止め状態中に省エネモードを併発させた後には、打ち止め状態中であるために特別図柄の変動表示を開始することができず、始動入賞があったとしても省エネモードを終了させることができないものであり、遊技者が操作部（ハンドル 160 や演出操作ユニット 250 等）を操作することによっても、省エネモードを終了することができないようにしている。つまり、打ち止め状態中に省エネモード（省電力化状態）を併発して省電力化した後には、省エネモードを併発するよりも前の省電力化していない状態への復帰が不能とされているが、これに代えて以下のように省エネモードを併発するよりも前の省電力化していない状態への復帰を抑制するようにしても良い。すなわち、打ち止め状態中に省エネモードを併発させた後には、打ち止め状態中であるために特別図柄の変動表示を開始することはできず、始動入賞があったとしても省エネモードを終了させることができないものの、遊技者が操作部（ハンドル 160 や演出操作ユニット 250 等）を操作したことに応じて省エネモードのみを終了できるようにしてもよい。ここで、遊技者が操作部（ハンドル 160 や演出操作ユニット 250 等）を操作したことに応じて打ち止め状態中に併発していた省エネモードを終了させた場合は、打ち止め状態における報知態様 A を改めて実行するようにしても良く、これにより新規の遊技者に対して打ち止め状態である旨を確実に認識させることができる。また、打ち止め状態中に併発していた省エネモードを終了した後にも、進行不能表示は継続して表示されるため、省エネモードが終了したとしても、新規の遊技者が打ち止め状態である旨を認識しないまま遊技を開始してしまうことを回避することができる。

【2892】

上記した例では、省エネモード設定スイッチが ON 操作された状態にて、打ち止め状態中に省エネモードに移行することで、待機電力の省電力化を強めるようにしているが、別例として、省エネモード設定スイッチが ON 操作された状態でありながらも、打ち止め状態中に省エネモードに移行させず、別の制御により音声およびランプの省電力化を強めるようにし、待機電力の省電力化を図るようにしてもよい。このような別例について、以下に説明する。

【2893】

図 153 は、打ち止め状態中に報知態様 C に移行する場合における発光や音声に関する報知態様を比較するテーブルである。別例では、打ち止め状態中に省エネモードを併発することがないものの、打ち止め状態中に省エネモードに類似した態様に報知態様が変化するものとしている。なお、通常の待機状態や省エネモードについては、打ち止め状態中に省エネモードに移行する場合と同じであるため、説明を省略している。

【2894】

別例の打ち止め状態中では、打ち止め状態に対応する画像として、進行不能表示を表示しているが、進行不能表示については、演出表示装置 1600 の上位レイヤにて表示している。また、打ち止め状態に移行した時点では、ランプ A（枠飾り部材の各種装飾基板に搭載されている LED）、ランプ B（遊技盤 5 の各種装飾基板に搭載されている LED）、スピーカについては、報知態様 A として、予め定められた特定の光量（例えば最大光量）と予め定められた特定の音量（例えば最大音量）とからなる強調態様での報知を実行しているが、所定期間（例えば、15 秒）が経過した時点で、報知態様 B として、光量や音量を抑制した抑制態様での報知に移行するようにしている。具体的には、所定期間（例えば、15 秒）が経過した時点で、スピーカからは、音声を非出力とし、消音している。

【2895】

そして、ランプ A（枠飾り部材の各種装飾基板に搭載されている LED）、ランプ B（遊技盤 5 の各種装飾基板に搭載されている LED）については、報知態様 B に移行してから所定時間（例えば、5 分）が経過した時点で、報知態様 B よりもさらに光量を抑制した報知態様 C に移行し、LED が消灯するようにしている。このとき、スピーカからは、音声を非出力とし、消音した状態を継続している。なお、ランプ C については、通常の待機状態と同じく、基準輝度確認用態様で LED を発光可能にしてもよいが、打ち止め状態という性質上、設定調節ボタン 204 の操作がされないことを考慮して、特定の発光開始条件が満たされるか否かに拘わらず、ランプ C は消灯状態を継続するようにしてもよい。

【2896】

図 154 は、打ち止め状態中に報知態様 C に移行する場合におけるパチンコ機の挙動を示すタイムチャートである。以下では、省エネモード設定スイッチが ON 操作された状態を前提として説明する。なお、タイミング t4 の時点で、出玉量が特定値に達して遊技の制限を実行するまでの挙動については、打ち止め状態中に省エネモードに移行する場合と同じであるため、説明を省略している。

【2897】

まず、タイミング t4 の時点で、打ち止め状態に移行した後は、特別図柄を変動表示していない通常の待機状態が所定期間（例えば 30 秒）経過したか否かにかかわらず、そもそも演出表示装置 1600 の下位レイヤにてデモンストレーション画像を表示しないように制限している。デモンストレーション画像（待機表示 1）については、演出表示装置 1600 の下位レイヤに表示しているため、例えば、打ち止め状態に移行した後に表示可能にしても、上位レイヤに表示されている進行不能表示が視認できなくなることがないが、打ち止め状態に移行した時点で制限することで、周辺制御基板 1510 の制御負担を軽減することができる。

【2898】

また、打ち止め状態に移行した後は、演出表示装置 1600 では、打ち止め状態に対応する画像として、演出表示装置 1600 の略全面を用いて進行不能表示を表示している。このとき、ランプ A（枠飾り部材の各種装飾基板に搭載されている LED）、ランプ B（遊技盤 5 の各種装飾基板に搭載されている LED）、スピーカについては、進行不能時の動作を実行するのに伴い、報知態様 A として、予め定められた特定の光量（例えば最大光量）と予め定められた特定の音量（例えば最大音量）とからなる強調態様での報知を、設定調節ボタン 204 の操作による設定状況に拘らず強制的に実行している。具体的には、ランプ A（枠飾り部材の各種装飾基板に搭載されている LED）、ランプ B（遊技盤 5 の各種装飾基板に搭載されている LED）については、白色単色発光で、LED が点滅や点灯を特定の光量（例えば最大光量）で行うようにし、スピーカからは、「1 日の出玉制限に達したので遊技を制限しています」という音声を特定の音量（例えば最大音量）で出力している。これにより、ホール管理者に向けて、打ち止め状態に移行した旨を明確に知らせることができる。なお、打ち止め状態に関連する強調態様での報知は、異常等の他のエラー時に行われる報知の態様とは異なる態様としておくことが好ましい。

【2899】

そして、報知態様 A としての強調態様での報知を開始した後、所定期間（例えば、15 秒）が経過したタイミング t5 の時点で、演出表示装置 1600 については、演出表示装置 1600 の略全面を用いて進行不能表示を維持するものの、ランプ A（枠飾り部材の各種装飾基板に搭載されている LED）、ランプ B（遊技盤 5 の各種装飾基板に搭載されている LED）については、報知態様 B として、光量を抑制した抑制態様での報知に移行している。具体的には、ランプ A（枠飾り部材の各種装飾基板に搭載されている LED）、ランプ B（遊技盤 5 の各種装飾基板に搭載されている LED）については、LED が白色単色発光を継続しつつも、特定の光量（例えば最大光量）での点滅や点灯を行わないようにしている（特定の光量よりも小さい光量で点滅や点灯を行うようにしている）。また、スピーカからは、「1 日の出玉制限に達したので遊技を制限しています」という音声自体を出力しないようにして、何らの音も聞こえない無音状態（非可聴状態）にしている。こ

10

20

30

40

50

れにより、打ち止め状態中であっても、強調態様での報知を終了し、周囲の遊技者に対して遊技の妨げとなることを防止することができる。

【2900】

なお、本例の抑制態様については、強調態様よりも光量を抑制したものであればよく、例えば、ランプA（枠飾り部材の各種装飾基板に搭載されているLED）、ランプB（遊技盤5の各種装飾基板に搭載されているLED）については、強調態様とは発光色のパターンを変更して複数色発光でLEDが点滅や点灯を行うようにしてもよい。これにより、打ち止め状態となって遊技されなくなった遊技機であっても、装飾効果を保つことができ、遊技ホール全体の活気づけの役割を担わせることができる。

【2901】

また、打ち止め状態に移行した後、ランプCについては、ランプA、Bが報知態様Aとしての強調態様であるか、報知態様Bとしての抑制態様であるかにかかわらず、基準輝度確認用態様として、特定の輝度でLEDを発光可能にしている。これにより、ランプA、Bについては、特定の輝度であるランプCと比較して、報知態様Aとしての強調態様であるか、報知態様Bとしての抑制態様であるかを判断しやすいものとなっている。

【2902】

次いで、タイミングt6の時点で、ランプA、Bが報知態様Bとしての抑制態様に移行してから所定時間（例えば5分）が経過したときには、演出表示装置1600については、演出表示装置1600の略全面を用いて進行不能表示を維持するものの、ランプA（枠飾り部材の各種装飾基板に搭載されているLED）、ランプB（遊技盤5の各種装飾基板に搭載されているLED）については、報知態様Cとして、報知態様Bよりもさらに光量を抑制し、LEDが消灯するようにしている。これにより、打ち止め状態にあって遊技することができない遊技機が過剰に電力を消費してしまうことを回避することができる。また、スピーカからは、「1日の出玉制限に達したので遊技を制限しています」という音声自体を出力しないようにして、何らの音も聞こえない無音状態（非可聴状態）を継続している。なお、ランプCについては、通常の待機状態と同じく、基準輝度確認用態様として、特定の輝度でLEDを発光可能にしている。これにより、ランプCについては、ランプA、BのようにLEDが消灯しておらず、遊技機が正常に稼働している旨を把握することができる。

【2903】

このように、打ち止め状態中に報知態様Cに移行した場合には、通常の待機状態中に省エネモードに移行した場合と同じく、スピーカからは、音声を非出力として消音し、ランプA（枠飾り部材の各種装飾基板に搭載されているLED）やランプB（遊技盤5の各種装飾基板に搭載されているLED）については、LEDが消灯するようにし、省電力化している。一方、通常の待機状態中に省エネモードに移行した場合には、演出表示装置1600に省エネ表示が表示されているが、打ち止め状態中に報知態様Cに移行した場合には、演出表示装置1600に進行不能表示が表示されている。これにより、音声の出力停止やランプの消灯などが行われている期間において、通常の待機状態で遊技の開始が可能であるか、打ち止め状態で遊技が制限されているかを判別することができ、新規の遊技者が打ち止め状態である旨を認識しないまま遊技を開始してしまうことを回避することができる。

【2904】

また、本例では、打ち止め状態中において、ランプA（枠飾り部材の各種装飾基板に搭載されているLED）、ランプB（遊技盤5の各種装飾基板に搭載されているLED）については、報知態様A（強調態様）から報知態様B（抑制態様）に移行し、さらに報知態様C（消灯）に移行するようにしている。また、打ち止め状態中において、スピーカからは、報知態様A（強調態様）から消音するようにしている。このように、打ち止め状態中には、段階的に各種演出部材の省電力化を実行することで、省電力化の際に打ち止め状態の終了時であるとの勘違いを防止しながらも、打ち止め状態にあって遊技することができない遊技機が過剰に電力を消費してしまうことを回避することができる。

10

20

30

40

50

【2905】

また、本例では、打ち止め状態中に報知態様Cに移行した後は、打ち止め状態中であるために特別図柄の変動表示を開始することができず、始動入賞があったとしても報知態様Cを終了させることができないものであり、遊技者が操作部（ハンドル160や演出操作ユニット250等）を操作することによっても、報知態様Cを終了することができないようにしている。つまり、打ち止め状態中に報知態様C（省電力化状態）に移行して省電力化した後は、報知態様Cに移行するよりも前の省電力化していない状態（報知態様Aや報知態様B）への復帰が不能とされている。これにより、省電力化していない状態へ復帰して打ち止め状態が終了したかのように思わせることがなく、打ち止め状態中であるかどうかについて、遊技者が把握しがたくなることを防止することができる。

10

【2906】

また、本例では、打ち止め状態中に報知態様Cに移行するよりも前（タイミングt4～t6の期間）に遊技者が操作部（ハンドル160や演出操作ユニット250等）を操作したとしても、報知態様Cへの移行を制限することが不能になっている。具体的には、ランプA、Bが報知態様Bとしての抑制態様に移行してから所定時間（例えば5分）が経過することで打ち止め状態中に報知態様Cの開始条件が成立し、打ち止め状態中に報知態様Cに移行するようにしているが、打ち止め状態中に報知態様Cに移行するよりも前に遊技者が操作部を操作したとしても、打ち止め状態中における報知態様Cの開始条件の成立には関係がなく、打ち止め状態中に報知態様Cに移行するものとしている。なお、詳しくは上記したが、通常の待機状態においては、省エネモードが開始されるよりも前（タイミングt1～t2の期間）に遊技者が操作部（ハンドル160や演出操作ユニット250等）を操作したときに、省エネモードの実行を制限することが可能になっている。このように、打ち止め状態中には、報知態様Cへの移行を制限しないで必ず実行することで、打ち止め状態にあって遊技することができない遊技機が過剰に電力を消費してしまうことを回避することができる。

20

【2907】

また、上述した例では、打ち止め状態中に報知態様Cに移行した後は、打ち止め状態中であるために特別図柄の変動表示を開始することができず、始動入賞があったとしても報知態様Cを終了させることができないものであり、遊技者が操作部（ハンドル160や演出操作ユニット250等）を操作することによっても、報知態様Cを終了することができないようにしている。つまり、打ち止め状態中に報知態様C（省電力化状態）を併発して省電力化した後は、報知態様Cに移行するよりも前の省電力化していない状態（報知態様Aや報知態様B）への復帰が不能とされているが、これに代えて以下のように報知態様Cに移行するよりも前の省電力化していない状態への復帰を抑制するようにしても良い。すなわち、打ち止め状態中に報知態様Cに移行した後は、打ち止め状態中であるために特別図柄の変動表示を開始することはできず、始動入賞があったとしても報知態様Cを終了させることができないものの、遊技者が操作部（ハンドル160や演出操作ユニット250等）を操作したことに応じて報知態様Cのみを終了できるようにしてもよい。ここで、遊技者が操作部（ハンドル160や演出操作ユニット250等）を操作したことに応じて打ち止め状態中に報知態様Cを終了させた場合は、打ち止め状態における報知態様Aを改めて実行するようにしても良く、これにより新規の遊技者に対して打ち止め状態である旨を確実に認識させることができる。また、打ち止め状態中に報知態様Cを終了した後も、進行不能表示は継続して表示されるため、報知態様Cが終了したとしても、新規の遊技者が打ち止め状態である旨を認識しないまま遊技を開始してしまうことを回避することができる。

30

40

【2908】

（打ち止め状態への強制的な移行について）

上述した通り、各入賞口への入賞により生ずる賞球に基づく演算で出玉量が特定値に達すると、打ち止め状態になって遊技が制限されるが、出玉量が特定値に達する直前の状況（例えば、出玉量が特定値に達するまでの残り個数が、1回の当り遊技の出玉量（150

50

0個等)に満たない個数の場合など)にある遊技機については、新規の遊技者が遊技を開始すると、早々に打ち止め状態に移行してしまう可能性がある。このため、出玉量が特定値に達する直前の状況にある遊技機については、管理者が意図的に打ち止め状態へ移行させるようにし、新規の遊技者が遊技開始早々に打ち止め状態に移行してしまうことを回避することが考えられる。ただし、管理者が意図的に打ち止め状態へ移行させるには、遊技球を入賞させ、該入賞により出玉量が特定値に達するようにすることが必要になるが、各入賞口への入賞により特別図柄の変動表示や当り遊技を発生させると各種の演出(変動演出や当り遊技中の入賞に伴う演出など)の発生により周囲に目立ってしまい他の遊技者に不信感を与えてしまう虞がある。また、そうした作業は管理者への負担が大きいものになってしまう。そこで、本例では、出玉量が特定値に達する直前の状況にある場合に、他の遊技者に不信感を与えることを抑制するとともに管理者の負担を軽減する態様で容易に打ち止め状態を発生させることを可能にした構成について、以下に説明する。

10

【2909】

本例では、上述したように容易に打ち止め状態を発生させる管理者作業として、遊技盤5に設けられた賞球追加スイッチを操作する第1の管理者作業と、遊技盤5に設けられた賞球追加口に遊技球を入球させる第2の管理者作業の2パターンの管理者作業が設けられている。いずれの作業も当該遊技機の電源が投入されている状態であれば常時実行可能としている。以下、各作業について説明する。

【2910】

まず、第1の管理者作業について説明する。本例では、上記の遊技盤5の主制御基板1310に押下可能な賞球追加スイッチ(図示せず)が実装されており、本体枠4を開放することで操作可能になる。本体枠4が開放された状態でこの賞球追加スイッチが所定時間(本例では3秒)に亘って長押しされると、枠制御基板740(あるいは払出制御基板)側の制御を介さずに主制御基板1310側の制御により所定個数の賞球を強制的に付与して、出玉量の演算に反映させることとしている。この賞球数については、100個が設定されている。つまり、第一始動口2003や第二始動口2004に遊技球が受入れられたときには、賞球数が1個であり、当り遊技中に大入賞口2005に遊技球が受入れられたときには、賞球数が10個または13個であるのに対し、賞球追加スイッチが操作されたときには、賞球数が100個であり、第一始動口2003や第二始動口2004、大入賞口2005よりも多くの賞球数が設定されている。これにより、出玉量が特定値に達する直前の状況にある場合に、管理者が賞球追加スイッチを1回操作することで、出玉量を一気に増大させることが可能であり、出玉量が特定値に達するまでの差分に対応する必要回数を操作することにより出玉量が特定値に達して打ち止め状態に早々に移行させることができる。なお、賞球追加スイッチは、遊技盤5の主制御基板1310に実装されるものに限らず、枠制御基板740(あるいは払出制御基板)に実装されるようにしてもよく、その場合には、枠制御基板740(あるいは払出制御基板)側から主制御基板1310側に操作情報および所定個数の賞球付与に関する情報を伝達して、出玉量の演算に反映させることとすればよい。

20

30

【2911】

次に、第2の管理者作業について説明する。上記した遊技盤5については、遊技領域5a内に打込まれた遊技球を受け入れた際に賞球を付与可能な各種の入賞口(第一始動口2003や第二始動口2004、大入賞口2005など)が備えられているが、本例では、これらの入賞口とは別に、打ち止め状態の発生を容易化するための賞球追加口(図示せず)が設けられている。この賞球追加口については、他の入賞口と同様に遊技領域5a内に設けられており、大入賞口2005等のような可変式ではなく常時開口しているものとされ、上方の入口部分からの入球が可能な構成(所謂ポケット式)とされている。ただし、賞球追加口は、その入口部分が所定部材によって閉鎖された態様(例えば、障害釘や樹脂壁が配置されて入球が阻害された態様)とされており、これにより、遊技者の発射操作を伴う通常の遊技で遊技領域5a内に打込まれた遊技球は賞球追加口に受入不能または受入困難としている。つまり、賞球追加口は他の入賞口に比べて入球可能性が低いものであり

40

50

、遊技者の発射操作を伴う通常の遊技では、遊技球が賞球追加口に入賞する可能性が極めて低く、通常の遊技中に賞球追加口に遊技球が入賞してしまうことを抑制している。また、上述したように賞球追加口の入口部分は所定部材（障害釘や樹脂壁など）によって閉鎖されているものの、その所定部材は、賞球追加口の入口部分の上方に1.5個分の遊技球が位置できるスペースを空けて配置されており、遊技球の流下方向に対する入球は阻害するものの、賞球追加口の前方向からの入球は阻害しないよう構成されている。これにより、賞球追加口には、扉枠3を開放した状態で管理者による手入れによって入球させることが可能とされる。

【2912】

第2の管理者作業として、扉枠3を開放した状態で管理者が賞球追加口に遊技球を1個入球させると、第1の管理者作業と同様に所定個数（100個）の賞球が付与されるように設定されている。なお、賞球追加口への入球時は、通常の賞球処理と同様に、枠制御基板740（あるいは払出制御基板）側から主制御基板1310側へ所定個数の賞球付与に関する情報を伝達して、出玉量の演算に反映させることとしている。また、第1の管理者作業で上述したときと同様に、第一始動口2003や第二始動口2004に遊技球が受入れられたときには、賞球数が1個であり、当り遊技中に大入賞口2005に遊技球が受入れられたときには、賞球数が10個または13個であるのに対し、賞球追加口に遊技球が受入れられたときには、賞球数が100個であり、第一始動口2003や第二始動口2004、大入賞口2005よりも多くの賞球数が設定されている。これにより、出玉量が特定値に達する直前の状況にある場合に、管理者が賞球追加口に遊技球を1個入球させることで、出玉量を一気に増大させることが可能であり、出玉量が特定値に達するまでの差分に対応する必要個数を入球させることにより出玉量が特定値に達して打ち止め状態に早々に移行させることができる。

【2913】

本例では、第1の管理者操作（賞球追加スイッチの操作）や第2の管理者操作（賞球追加口への入球）に伴い付与される特別な賞球は、プログラム変更等の制御複雑化を回避するために、できるだけ通常の賞球処理内で制御するようにしている。すなわち、本例では、この特別な賞球を通常の賞球処理内で制御するため、前述した主制御基板1310や枠制御基板740を用いたベース値に関する演算にもそのまま反映されることとなる。このため、第1の管理者操作（賞球追加スイッチの操作）や第2の管理者操作（賞球追加口への入球）に伴い付与される特別な賞球の個数（所定個数）は、前述した100個に限らず、1000個あるいは10000個といった個数にしてもよいが、出玉量が特定値に達するまでに必要となる個数以上の賞球付与によりベース値が異常値になってしまう影響を考慮して、本例では前述した「100個」としてあり、ベース値が異常値になってしまう影響をできるだけ抑制することとしている。なお、ベース値が異常値になってしまう影響を抑制するのであれば、特別な賞球の個数を100個よりも少ない個数に減少させてもよいが、特別な賞球を付与する際の作業性（作業回数）を考慮して、少なくとも第一始動口2003や第二始動口2004に遊技球が受入れられたときに付与される賞球数よりも多い個数にしておくことが好ましい。

【2914】

また、第1の管理者操作（賞球追加スイッチの操作）や第2の管理者操作（賞球追加口への入球）を用いた打ち止め状態への移行については、特別図柄の変動表示中や当り遊技中に限らず、特別図柄の変動表示が行われていない非遊技中における遊技待機状態中（通常の待機状態中や省エネモード中）であっても制御するようにしている。これにより、出玉量が特定値に達する直前の状況にある場合に、通常の待機状態中や省エネモード中において、管理者が賞球追加スイッチを操作したり賞球追加口に遊技球を入賞させたりすることで、特別な賞球により出玉量を増加させて特定値に達するようにすることができ、このような場合、特別図柄の変動表示や当り遊技を発生させることなく通常の待機状態や省エネモードから直接的に打ち止め状態に移行して遊技の制限を実行することが可能になる。このように、通常の待機状態中や省エネモード中に第1の管理者操作（賞球追加スイッチ

10

20

30

40

50

の操作)や第2の管理者操作(賞球追加口への入球)を行い、特別な賞球により出玉量を増加させて打ち止め状態に移行させることが可能であることから、打ち止め状態に移行する際に特別図柄の変動表示や当り遊技を発生させる必要がなく、管理者の作業にかかる負担を小さくすることができる。また、出玉量が特定値に達する直前の状況にある遊技機については、このような管理者操作により打ち止め状態に移行させることで、新規の遊技者が遊技して早々に打ち止め状態に移行してしまう、といった事態を事前に回避することができる。

【2915】

また、賞球追加口への入賞時には、該入賞を報知しないようにしている。例えば、第一始動口2003や第二始動口2004、大入賞口2005への入賞時には、スピーカから入球音を出力し、該入賞を報知しているが、賞球追加口への入賞時には、スピーカから入球音を出力することがなく、該入賞を報知しないようにしている。また、賞球追加口への入賞時には、賞球の付与以外は何らの演出も行われないようにしている。例えば、第一始動口2003や第二始動口2004への入賞時には、演出表示装置1600やランプ、スピーカ等を用いて装飾図柄の変動表示に関する変動演出が行われ、大入賞口2005への入賞時には、演出表示装置1600やランプ、スピーカ等を用いて当り中の演出が行われているが、賞球追加口への入賞時には、変動演出や当り中の演出等が行われることがなく、何らの演出も行われないようにしている。これにより、出玉量が特定値に達する直前の状況にある場合に、管理者が賞球追加口に遊技球を入賞させたとしても、周囲に目立つことなく管理者が打ち止め状態の発生に係る作業を行うことが可能になる。

【2916】

また、本例では、前述した待機演出2(デモンストレーション期間)や省エネモードを実行しているときに、第一始動口2003や第二始動口2004、大入賞口2005への入賞が生ずると、待機演出2や省エネモードを終了して変動演出や当り中の演出等を開始するものとしている。しかしながら、待機演出2(デモンストレーション期間)や省エネモードを実行しているときに、賞球追加口への入賞が生じた場合には、待機演出2や省エネモードを終了させないようにするとともに、上述のように賞球追加口への入賞に伴う報知を行うことなく各制御を継続するようにしている。これにより、待機演出2や省エネモードを実行している状態において、管理者が賞球追加口に遊技球を入賞させたとしても、出玉量が特定値に達しなかった場合には、待機演出2や省エネモードを終了させずに待機演出2や省エネモードの動作が継続することとなり、この点でも周囲に目立つことなく管理者が打ち止め状態の発生に係る作業を行うことが可能になる。

【2917】

なお、上述したように、いずれの作業も当該遊技機の電源が投入されている状態であれば常時実行可能としているが、不正に第1の管理者作業あるいは第2の管理者作業行為が行われた場合を想定して、第1の管理者作業と第2の管理者作業のいずれも無効化する所定の状態(作業無効化状態)を発生可能としても良い。作業無効化状態は、電源投入時操作の態様として所定の態様で電源投入が行われた場合に発生することを可能にしている。本例では、上記の遊技盤5の主制御基板1310に、賞球追加スイッチとは別に押下可能な作業無効化スイッチが実装されており、所定の態様での電源投入として、作業無効化スイッチが押下された状態での電源投入が設定されることで作業無効化状態が発生可能とされる。そして、作業無効化状態が発生した後は、電源が投入されている状態で所定の解除操作(本例では作業無効化スイッチの再度の押下操作)、あるいは電源の再投入が行われなければ、第1の管理者作業あるいは第2の管理者作業を有効にせず無効化することを可能にしている。このように作業無効化状態を発生させることで、不正に第1の管理者作業あるいは第2の管理者作業行為が行われても賞球の追加がされることを防止し、不正に賞球を増加させる不正行為を抑制することができる。

【2918】

また、賞球追加口に対して不正入賞が疑われる場合には、エラー報知を行うようにしている。具体的には、本例では、賞球追加口に対する入賞時は、上述したように何らの演出

も行わないようにしているが、明らかに不正と疑われるような特定の状況下（例えば、出玉量が特定値に達するまで残り個数が1500個以上の場合等）にて、賞球追加口に対して短期間に多数（本例では1分間以内に15個）の遊技球が入賞したことを検知した場合には、1回の当り遊技の出玉量に匹敵する程度の追加賞球が行われることを異常とみなし、演出表示装置1600やランプ、スピーカ等を用いて不正な賞球増を通知するエラー報知を行うようにしている。上述したように、賞球追加口については、遊技領域5a内に打込まれた遊技球を受入不能または受入困難としているため、通常の遊技では、賞球追加口に対して短期間に多数の遊技球が入賞するはずがない。この点、出玉量が特定値に達する直前の状況にある場合に、管理者が賞球追加口に5～10個の遊技球を入賞させただけでは、不正な賞球増を通知するエラー報知を行うことがないのに対し、通常の遊技において、賞球追加口に対して短期間に多数の遊技球が入賞したときには、不正な賞球増を通知するエラー報知を行うことで、不正入賞により利益を得ようとする行為を防止することができる。なお、賞球追加スイッチに対して不正操作が疑われる場合にも、上述と同様に不正な賞球増を通知するエラー報知を行うようにしてもよい。

【2919】

また、本例では、打ち止め状態への移行については、本体枠4や扉枠3の閉鎖中に限らず、本体枠4や扉枠3の開放中であっても制御するようにしている。例えば、通常の遊技では、本体枠4の閉鎖中において、第一始動口2003や第二始動口2004、大入賞口2005に遊技球を入賞させ、該入賞により出玉量が特定値に達するようにすることができるのに対し、本例の第1の管理者作業においては、出玉量が特定値に達する直前の状況にある場合には、本体枠4を開放したうえで、管理者が賞球追加スイッチを操作し、該操作に係る賞球追加により出玉量が特定値に達するようにすることができる。また、通常の遊技では、扉枠3の閉鎖中において、第一始動口2003や第二始動口2004、大入賞口2005に遊技球を入賞させ、該入賞により出玉量が特定値に達するようにすることができるのに対し、本例の第2の管理者作業においては、出玉量が特定値に達する直前の状況にある場合には、扉枠3を開放したうえで、管理者が賞球追加口に遊技球を入賞させ、該入賞に係る賞球追加により出玉量が特定値に達するようにすることができる。このような場合、本体枠4や扉枠3を閉鎖することなく打ち止め状態に移行して遊技の制限を実行することが可能になる。このように本体枠4や扉枠3の開放中であっても打ち止め状態に移行させることで、第1の管理者作業や第2の管理者作業を行っている管理者に打ち止め状態への移行を把握させ易くすることが可能になり、管理者の作業にかかる負担を小さくすることができる。

【2920】

ここで、通常の遊技中には、本体枠4や扉枠3が開放状態（特定状態）とされると、音、光、映像を用いて本体枠4や扉枠3の開放に関する通知（通常報知態様での特定報知）を行い、外部に伝えている。しかしながら、上述したように周囲に目立つことなく管理者が打ち止め状態の発生に係る作業（第1の管理者作業や第2の管理者作業）を行うことを考慮し、本例では、少なくとも前述した待機演出2（デモンストレーション期間）や省エネモードを実行しているときに、第1の管理者作業や第2の管理者作業が行われる場合には、本体枠4や扉枠3の開放に関する通知に関し、通常の遊技中よりも抑制された態様にする特殊な処理を行うようにしている。具体的には待機演出2（デモンストレーション期間）や省エネモードを実行しているときに、本体枠4や扉枠3が開放状態とされても、待機演出2や省エネモードを終了させないようにするとともに、通常の遊技中に行う本体枠4や扉枠3の開放に関する通知（音、光、映像を用いるもの全て。通常報知態様での特定報知）は一切行わずに各制御を継続するようにしている。これにより、待機演出2や省エネモードを実行している状態において、管理者が第1の管理者作業や第2の管理者作業を行ったとしても、出玉量が特定値に達しなかった場合には、待機演出2や省エネモードを終了させずに待機演出2や省エネモードの動作が継続することとなり、周囲に目立つことなく管理者が打ち止め状態の発生に係る作業を行うことが可能になる。また、待機演出2や省エネモード中に管理者が第1の管理者作業や第2の管理者作業を行ったとしても、本

10

20

30

40

50

体枠 4 や扉枠 3 の開放に関する通知が行われず、周囲に目立つことなく管理者が打ち止め状態の発生に係る作業を行うことが可能になる。

【 2 9 2 1 】

また、通常の遊技中に打ち止め状態へ移行した場合、その打ち止め状態への移行後には、本体枠 4 や扉枠 3 が開放状態（特定状態）とされていたとしても、本体枠 4 や扉枠 3 の開放に関する通知を通常の遊技中よりも抑制された態様にする特殊な処理を行うようにしている。具体的には、通常の遊技中に本体枠 4 や扉枠 3 が開放状態とされて打ち止め状態へ移行した場合、通常の遊技に関する変動演出等が終了して打ち止め状態に関する報知が行われるものの、その打ち止め状態への移行後には、通常の遊技中に行う本体枠 4 や扉枠 3 の開放に関する通知（音、光、映像を用いるもの全て。通常報知態様での特定報知）は一切行わないようにしている。これにより、通常の遊技中に本体枠 4 や扉枠 3 が開放状態とされて管理者が第 1 の管理者作業や第 2 の管理者作業を行ったとしても、打ち止め状態への移行後には、本体枠 4 や扉枠 3 の開放に関する通知が行われず、周囲に目立つことなく管理者が打ち止め状態の発生後に係る作業を行うことが可能になる。

10

【 2 9 2 2 】

同様に、待機演出 2 や省エネモードから打ち止め状態へ移行した場合、その打ち止め状態への移行後には、本体枠 4 や扉枠 3 が開放状態（特定状態）とされていたとしても、本体枠 4 や扉枠 3 の開放に関する通知を通常の遊技中よりも抑制された態様にする特殊な処理を、打ち止め状態中に引き続き行うようにしている。具体的には、待機演出 2（デモンストレーション期間）や省エネモードを実行しているときに、本体枠 4 や扉枠 3 が開放状態とされて打ち止め状態へ移行した場合、待機演出 2 や省エネモードが終了して打ち止め状態に関する報知が行われるものの、その打ち止め状態への移行前後の期間には、通常の遊技中に行う本体枠 4 や扉枠 3 の開放に関する通知（音、光、映像を用いるもの全て。通常報知態様での特定報知）は一切行わないようにしている。これにより、待機演出 2 や省エネモードから打ち止め状態へ移行する過程において、管理者が第 1 の管理者作業や第 2 の管理者作業を行ったとしても、本体枠 4 や扉枠 3 の開放に関する通知が行われず、周囲に目立つことなく管理者が打ち止め状態の発生に係る作業を行うことが可能になる。

20

【 2 9 2 3 】

また、本体枠 4 や扉枠 3 の閉鎖中に打ち止め状態へ移行した後は、音、光、映像を用いて打ち止め状態に関する通知（抑制後報知）を実行しているが、本体枠 4 や扉枠 3 の開放中に打ち止め状態へ移行した場合や、打ち止め状態中に閉鎖している本体枠 4 や扉枠 3 を開放した場合には、通常の遊技中に行う本体枠 4 や扉枠 3 の開放に関する通知（音、光、映像を用いるもの全て。通常報知態様での特定報知）は一切行わないものの、本体枠 4 や扉枠 3 の閉鎖中と同じく、打ち止め状態に関する通知（抑制後報知）は実行するようにしている。このように打ち止め状態中でありながらも本体枠 4 や扉枠 3 の開放中である場合には、打ち止め状態に関する通知のみが実行されることで、本体枠 4 や扉枠 3 が開放中に第 1 の管理者作業や第 2 の管理者作業を行っている管理者に打ち止め状態への移行を把握させ易くすることが可能になり、管理者の作業にかかる負担を小さくすることができる。

30

【 2 9 2 4 】

なお、上記では、待機演出 2（デモンストレーション期間）や省エネモード、打ち止め状態中に、本体枠 4 や扉枠 3 の開放に関する通知を一切行わないようにするものを例示したが、これとは別に、周囲に目立たない態様で本体枠 4 や扉枠 3 の開放に関する通知を行うようにしてもよい。例えば、別例では、管理者が第 1 の管理者作業や第 2 の管理者作業を行う際に、待機演出 2（デモンストレーション期間）や省エネモード、打ち止め状態に関する動作中でありながらも、本体枠 4 や扉枠 3 の開放中に関する動作（本体枠 4 や扉枠 3 の開放に関する通知）を実行するようにしてもよい。また、通常の遊技中であれば、打ち止め状態へ移行した後は、音、光、映像を用いて打ち止め状態に関する動作を実行しているが、打ち止め状態中でありながらも本体枠 4 や扉枠 3 の開放中である場合には、上記の演出要素の一部の演出要素については本体枠 4 や扉枠 3 の開放中に関する動作にも並行して用いるようにしてもよい。例えば、打ち止め状態中でありながらも本体枠 4 や扉枠

40

50

3の開放中である場合には、上記の演出要素のうち外部からの目立ち度合いが低い演出要素である演出表示装置1600(映像)に限っては、打ち止め状態に対応する画像(進行不能表示)を行いつつも、本体枠4や扉枠3の開放中に対応する画像(開放通知表示)を、進行不能表示が表示されている領域とは異なる領域に表示するようにしてもよい。そして、開放中の本体枠4や扉枠3を閉鎖した場合には、演出表示装置1600における開放通知表示を終了させて、打ち止め状態に関する動作(進行不能表示)のみが行われるようにすればよい。このような場合、演出表示装置1600に限っては、打ち止め状態に関する動作スケジュールに並行して本体枠4や扉枠3の開放中に対応する画像制御が実行されるようにでき、扉枠3を閉鎖した時点で、打ち止め状態に関する動作のみを実行することとなる。このようにすることで、本体枠4や扉枠3の開放に関する通知が行われたとしても、周囲に目立つことなく管理者が打ち止め状態の発生に係る作業を行うことが可能になる。

10

【2925】

また、上記では、待機演出2(デモンストレーション期間)や省エネモード、打ち止め状態中に、本体枠4や扉枠3の開放に関する通知を一切行わないようにするものを例示したが、磁石を用いたり振動を与えたりして各種入賞口に遊技球を入賞させる等の不正防止の観点や、遊技機を叩いて衝撃を与えたりして一部の部材に不具合を生じさせる等の不具合防止の観点から、不正な磁気や振動等を検出した特定状態であることに関する通知については、通常の遊技と同様に待機演出2(デモンストレーション期間)や省エネモード、打ち止め状態中に周囲に目立つように行うようにしている。なお、本例では、通知の優先度は「本体枠4や扉枠3の開放に関する通知>特定状態であることに関する報知」にしているため、通知の優先度に従うならば、本体枠4や扉枠3の開放に関する通知を行わない場合に、上記した特定状態であることに関する報知も行わないように構成されるが、待機演出2(デモンストレーション期間)や省エネモード、打ち止め状態中は、通知の優先度に従わない制御を行うことにより、本体枠4や扉枠3の開放に関する通知を行わないものの、通常の遊技と同様に上記した特定状態であることに関する通知を行うようにしている。以上のようにすることで、待機演出2(デモンストレーション期間)や省エネモード、打ち止め状態中であっても不正や不具合を外部に通知し、不正や不具合を発生させる行為の抑制を図ることができる。

20

【2926】

また、上記では、待機演出2(デモンストレーション期間)や省エネモード、打ち止め状態中に、本体枠4や扉枠3の開放に関する通知を一切行わないようにするものを例示したが、開放に関する通知に限らず、第1の管理者作業や第2の管理者作業に伴い発生する可能性のある通知については、周囲に目立たないようにすることを目的に、開放に関する通知と同様に待機演出2(デモンストレーション期間)や省エネモード、打ち止め状態中に抑制するようにしておいても良い。例えば、通常の遊技中に遊技球の払い出し関連のエラー報知(皿満タンエラーなど)を行うものの場合、第1の管理者作業や第2の管理者作業による賞球追加に伴い生ずる遊技球の払い出し関連のエラー報知(皿満タンエラーなど)については、上記した開放に関する通知と同様に、待機演出2(デモンストレーション期間)や省エネモード、打ち止め状態中に不実行、あるいは抑制して実行するようにしてもよい。

30

40

【2927】

図155は、省エネモード中に第1の管理者作業や第2の管理者作業が行われて打ち止め状態に移行する場合におけるパチンコ機の挙動を示すタイムチャートである。以下では、省エネモード設定スイッチがON操作された状態を前提として説明する。なお、タイミングt2~t3の時点で、省エネモード中に賞球追加スイッチの操作または賞球追加口への入賞が生じて打ち止め状態に移行する点を除いては、図152に示した特別図柄の変動表示中に各入賞口に入賞して打ち止め状態に移行する場合と同じであるため、説明を省略している。

【2928】

まず、省エネモード中のタイミングt3の時点で、賞球追加スイッチの操作または賞球

50

追加口への入賞が生じたとしても、出玉量が特定値に達しなかった場合には、何らの演出も行わず、省エネモードに関する動作を継続している。このように、賞球追加スイッチの操作時または賞球追加口への入賞時には、賞球の付与以外は何らの演出も行われな

【2929】

また、図示していないが、仮にタイミングt3の時点で省エネモードが発生しておらず、通常の待機状態中であっても同じである。つまり、通常の待機状態中において、賞球追加スイッチの操作または賞球追加口への入賞が生じたとしても、出玉量が特定値に達しなかった場合には、何らの演出も行わず、通常の待機状態に関する動作を継続している。このように、賞球追加スイッチの操作時または賞球追加口への入賞時には、賞球の付与以外は何らの演出も行われな

10

【2930】

詳しくは上記したが、省エネモード中において、演出表示装置1600には、上位レイヤの特定領域2に省エネ表示を表示し、出玉量が特定値に達するまでの残りの出玉量が所定値（例えば、5000発）に達した後である場合に上位レイヤの特定領域1に事前告知表示を表示している。また、省エネモード中において、スピーカからは、音声を非出力とし、消音している。つまり、スピーカからは、何らの音も聞こえない無音状態（非可聴状態）にしている。また、ランプA（枠飾り部材の各種装飾基板に搭載されているLED）やランプB（遊技盤5の各種装飾基板に搭載されているLED）については、LEDが消灯するようにしている。なお、ランプCについては、通常の待機状態と同じく、基準輝度確認用態様でLEDを発光可能にしている。これにより、ランプCについては、ランプA、BのようにLEDが消灯しておらず、遊技機が正常に稼働している旨を把握することができる。

20

【2931】

次いで、省エネモード中のタイミングt4の時点で、賞球追加スイッチの操作または賞球追加口への入賞が生じ、出玉量が特定値に達した場合には、遊技の制限を実行することとなるが、この場合には、省エネモードに関する動作を終了させて、遊技の進行を不能とする打ち止め状態に移行する。上述した通り、各入賞口への入賞により生ずる賞球に基づく演算で出玉量が特定値に達すると、打ち止め状態になって遊技が制限されるが、本例では、こうした遊技の制限を、特別図柄の変動表示中や当り遊技中に限らず、省エネモード中であっても制御するようにしている。これにより、例えば、出玉量が特定値に達する直前の状況にある場合等に、省エネモードの終了条件とされていない賞球追加スイッチの操作または賞球追加口への入賞が生じ、これらによる賞球追加により出玉量が特定値に達するようにすることもでき、このような場合、特別図柄の変動表示を発生させることなく省エネモードから直接的に遊技の制限を実行することが可能になる。このように省エネモードから打ち止め状態に直接的に移行させることで、出玉量が特定値に達する直前の状況にある遊技機を遊技者が遊技して早々に打ち止め状態に移行してしまう、といった事態を事前に回避することができる。

30

【2932】

また、図示していないが、仮にタイミングt4の時点で省エネモードが発生しておらず、通常の待機状態中であっても同じである。つまり、通常の待機状態中において、賞球追加スイッチの操作または賞球追加口への入賞が生じたとしても、出玉量が特定値に達した場合には、遊技の制限を実行することとなるが、この場合には、通常の待機状態に関する動作を終了させて、遊技の進行を不能とする打ち止め状態に移行する。上述した通り、各入賞口への入賞により生ずる賞球に基づく演算で出玉量が特定値に達すると、打ち止め状態になって遊技が制限されるが、本例では、こうした遊技の制限を、特別図柄の変動表示中や当り遊技中に限らず、通常の待機状態中であっても制御するようにしている。これにより、例えば、出玉量が特定値に達する直前の状況にある場合等に、通常の待機状態の終了条件とされていない賞球追加スイッチの操作または賞球追加口への入賞が生じ、これら

40

50

による賞球追加により出玉量が特定値に達するようにすることもでき、このような場合、特別図柄の変動表示等の各種演出を発生させることなく通常の待機状態から直接的に遊技の制限を実行することが可能になる。このように通常の待機状態から打ち止め状態に直接的に移行させることで、出玉量が特定値に達する直前の状況にある遊技機を遊技者が遊技して早々に打ち止め状態に移行してしまう、といった事態を事前に回避することができる。

【 2 9 3 3 】

また、打ち止め状態に移行した後については、図 1 5 2 に示した特別図柄の変動表示中に各入賞口に入賞して打ち止め状態に移行する場合と同じであるため、説明を省略している。なお、打ち止め状態に移行した後については、図 1 5 4 に示した特別図柄の変動表示中に各入賞口に入賞して打ち止め状態に移行する場合のように、打ち止め状態中に省エネモードに移行させず、別の制御により音声およびランプの省電力化を強めるようにしてもよい。また、打ち止め状態に移行した後については、賞球追加スイッチの操作または賞球追加口への入賞が生じたとしても、賞球を付与することがない。

10

【 2 9 3 4 】

また、本体枠 4 に対して扉枠 3 を閉鎖したままで、管理者が賞球追加口に遊技球を入賞可能にしてもよい。具体的には、扉枠 3 において、賞球追加口にアクセス可能な開口部を設けるようにし、通常時には開口部を所定の閉鎖部材（本例では透明な板状の平板部材）によって外部から視認可能な状態で閉鎖し、第 2 の管理者作業時には閉鎖部材を開放状態にして開口部を開放して管理者が開口部を介して賞球追加口に遊技球を入賞させることを可能にしている。また、閉鎖部材を開放状態にして開口部を開放する際には、管理者が所有する鍵が必要とされており、その鍵を鍵穴に挿入して回動させることで、閉鎖部材を開放部から離脱させるようにすることを可能にしている。これにより、第 2 の管理者作業時に扉枠 3 を開放する必要がなく、周囲に目立つことなく管理者が作業を行うことが可能になる。

20

【 2 9 3 5 】

また、賞球追加口は管理者作業を行う対象とされる点を鑑みれば、遊技盤 5 における外部から把握できる位置にしておくことが好ましいが、不正対策の観点を鑑みれば、外部から分かり難い位置にしておくことが好ましい。そこで、例えば、賞球追加口を配置する箇所としては、他の入球口が設けられる部材に一体化しておくとともに、他の入球口の前面側にのみ所定のシンボルやマーキング等の特殊な表記（たとえば IN 等の入球が可能であることを示す文字等）を記しておく一方で、賞球追加口の前面側には特殊な表記を何ら記さないようにしておくことが好ましい。これにより、賞球追加口を外部から把握できるものの、分かり難い位置にしておくことが可能になり、管理者作業及び不正対策の両面で効果的に作用させることができる。また、賞球追加口を外部（特に遊技者）から分かり難い位置にしておく際には、賞球追加口の配置する部材を、LED 等の発光部を有さずに発光装飾を受けない非発光装飾部材として設けておくことが好ましい。

30

【 2 9 3 6 】

また、上記では、賞球追加口を遊技盤 5 に 1 つ設ける構成を例示したが、遊技球入球させる管理者作業をより迅速（円滑に）行う点を鑑みて、賞球追加口を遊技盤 5 に複数設ける構成としてもよい。また、賞球追加口を遊技盤 5 に複数設ける構成とする場合、上記した特殊な表記は、複数の賞球追加口の各々のいずれにも記さないようにしておけばよい。また、賞球追加口を遊技盤 5 に複数設ける構成とする場合は、複数の賞球追加口を一の部材に纏めて配置しユニット化し、且つ、隣接させる等して比較的近い位置関係にしておくようにすれば、管理者作業の利便性を一層高めることが可能になる。

40

【 2 9 3 7 】

[サイドユニットの他の変形例]

次に、上記とは更に異なる他の形態のサイドユニット 2 8 0 0 H について、主に図 1 5 6 乃至図 1 5 8 等を参照して説明する。図 1 5 6 は、更に異なる他の形態のサイドユニット 2 8 0 0 H の裏側を示す概略斜視図である。図 1 5 7 は、図 1 5 6 に示す磁気センサ 1 0 3 0 H の近傍が拡大された拡大側面図である。図 1 5 8 は、図 1 5 6 に示す球センサ 2

50

815Hの近傍が拡大された拡大平面図である。ここでは、上記のサイドユニット2800やサイドユニット2800B乃至サイドユニット2800Gと同じ構成については同じ符号を付して説明は省略する。

【2938】

サイドユニット2800Hは、遊技者がハンドル160を操作することで遊技球Bが打ち込まれる遊技領域5a内において、始動口ユニット2100の左方で内レール1002に沿うように延出している。また、サイドユニット2800Hは、遊技球Bを常時受入可能に開口している複数（本実施形態では、3つ）の一般入賞口2001を備えている。

【2939】

本実施形態のサイドユニット2800Hは、遊技パネル1100において障害釘が植設される平板状のパネル板1110に前方から取付けられるユニット本体2810Aと、ユニット本体2810Aの後側に取付けられるユニットカバー2820と、ユニット本体2810Aとユニットカバー2820との間に設けられるLED基板と、一般入賞口2001の近傍の不正な磁気（磁力線）を検知する磁気センサ1030Hと、一般入賞口2001に受入れられて通路出口2812bから排出された遊技球Bを検知する球センサ2815Hと、を更に備えている。

10

【2940】

ユニット本体2810A及びユニットカバー2820の間には、LED基板に加えて磁気センサ1030H及び球センサ2815Hが設けられている（図156では省略）。ユニット本体2810A及びユニットカバー2820は、透明な合成樹脂により形成されており、例えば、LED基板、磁気センサ1030H及び球センサ2815H等がユニット外部から目視可能である。

20

【2941】

サイドユニット2800HのLED基板は、遊技者側を向く表実装面に、複数のLEDが設けられるとともに、表実装面とは逆の裏実装面に、接続用コネクタのソケットが設けられている。該接続用コネクタのソケットには、サブ配線2805aの一端に設けられた接続用コネクタのピンが差し込まれており、サブ配線2805aの他端が周辺制御基板1510に接続されている。すなわち、サイドユニット2800HのLED基板は、サブ配線2805aを介して周辺制御基板1510に接続されている。

【2942】

サブ配線2805aは、例えば、絶縁体と保護被覆で覆われた電線であり、本実施形態では、3本のサブ配線2805aを介してLED基板と周辺制御基板1510とが接続されている。詳しくは、LED基板から延びる3本のサブ配線2805aは、ユニットカバー2820の後部に形成された開口（図示省略）を介して、サイドユニット2800Hの外部へと延びて周辺制御基板1510に接続されている。また、サイドユニット2800Hの外部へと延びる3本のサブ配線2805aは、球センサ2815H及び磁気センサ1030Hの後方を迂回するように、サイドユニット2800Hの後方に引き出された後、始動口ユニット2100に向かって遊技機1の中央方向（図示左方向）に引き回されている。

30

【2943】

磁気センサ1030Hは、上述した図77（f）に示すように、磁気を検知するためのセンサ本体1031と、センサ本体1031が実装されている表面が白色のセンサ基板1032と、センサ基板1032及びセンサ本体1031を覆っているセンサケース1033と、を備えている。センサ基板1032には、センサ本体1031の他に、IC、トランジスタ、抵抗器、ダイオード、接続用コネクタ1032Hのソケット等が実装されている。接続用コネクタ1032Hのソケットには、メイン配線2805bの一端に設けられた接続用コネクタ1032Hのピンが差し込まれており、メイン配線2805bの他端が主制御基板1310に接続されている。すなわち、センサ基板1032は、メイン配線2805bを介して主制御基板1310に接続されている。

40

【2944】

50

メイン配線 2805b は、例えば、絶縁体と保護被覆で覆われた電線であり、本実施形態では、2本のメイン配線 2805b を介して磁気センサ 1030H と主制御基板 1310 とが接続されている。詳しくは、主制御基板 1310 から延びる 2本のメイン配線 2805b の一端に設けられた接続用コネクタ 1032H のピンが、ユニットカバー 2820 の後部に形成された開口（図示省略）を介して、センサ基板 1032 に実装された接続用コネクタ 1032H のソケットに差し込まれている。また、磁気センサ 1030H から後方に延びる 2本のメイン配線 2805b は、磁気センサ 1030H を迂回するように折り返され、磁気センサ 1030H の側方を前方へと延びて、始動口ユニット 2100 に向かって遊技機 1 の中央方向（図示左方向）へと引き回されている。なお、接続用コネクタ 1032H のソケットに差し込まれた接続用コネクタ 1032H のピンの一部は、ユニットカバー 2820 の開口を介してユニットカバー 2820 の後面よりも後方に突出している。

【2945】

10

球センサ 2815H には、例えば、「発光部と受光部とを有するフォトセンサ」、「誘導電流の変化を検知する誘電センサ」、「遊技球の接触を検知する接触センサ」、「磁気の変化を検知する磁気センサ」、及び「静電気容量の変化を検知する静電容量センサ」のうちいずれかのセンサが採用されればよい。また、球センサ 2815H は、センサ基板を有しており、該センサ基板には、接続用コネクタ 2815Ha のソケットが実装されている。接続用コネクタ 2815Ha のソケットには、メイン配線 2805c の一端に設けられた接続用コネクタ 2815Ha のピンが差し込まれており、メイン配線 2805c の他端が主制御基板 1310 に接続されている。すなわち、球センサ 2815H は、メイン配線 2805c を介して主制御基板 1310 に接続されている。

20

【2946】

メイン配線 2805c は、例えば、絶縁体と保護被覆で覆われた電線であり、本実施形態では、2本のメイン配線 2805c を介して球センサ 2815H と主制御基板 1310 とが接続されている。詳しくは、2本のメイン配線 2805b の一端に設けられた接続用コネクタ 2815Ha のピンが、球センサ 2815 に設けられた接続用コネクタ 2815Ha のソケットに差し込まれている。また、2本のメイン配線 2805c は、ユニットカバー 2820 の側部に形成された開口を介して、球センサ 2815H の側方（図示右方）に引き出された後、球センサ 2815H 及び磁気センサ 1030H の後方を迂回するように、始動口ユニット 2100 に向かって折り返されて、遊技機 1 の中央方向（図示左方向）に引き回されている。なお、接続用コネクタ 2815Ha のソケットに差し込まれた接続用コネクタ 2815Ha のピンは、上述した接続用コネクタ 1032H のピンとは異なり、ユニットカバー 2820 内に位置しており、ユニットカバー 2820 の開口を介してユニットカバー 2820 の外方に突出していない。

30

【2947】

本実施形態のサイドユニット 2800H では、一般入賞口 2001 に受け入れられた遊技球 B は、一般入賞口 2001 を形成している球受部 2811b によってパネル板 1110 の前面よりも後方の球通路 2812a へと誘導され、球通路 2812a によりパネル板 1110 の板厚内においてパネル板 1110 の面に沿って流下し、後方へ向かって開口している通路出口 2812b から排出された後に、球センサ 2815H により検知される。また、本実施形態のサイドユニット 2800H では、例えば、一般入賞口 2001 に対する不正等の目的でサイドユニット 2800H に磁石が近づけられた際に、該磁石が磁気センサ 1030H によって検知される。

40

【2948】

また、上述したメイン配線 2805b、2805c 及びサブ配線 2805a の各配線は、配線が延びる経路に沿って合流した後に、例えば、結束バンド等の結束部材 2820g によって束状にまとめられるとともに、ユニットカバー 2820 に形成された開口部 2820f を介してユニットカバー 2820 に固定される態様であってもよく、例えば、各配線に直接的に作用する外力によって、接続用コネクタのピンが接続用コネクタのソケットから抜けることを抑制することができる。また、各配線は、ユニットカバー 2820 の裏

50

面又は側面に沿って平面上を延びた後に、結束部材 2820g によって束状にまとめられることにより、各配線に直接的に作用する外力によって、接続用コネクタのピンが接続用コネクタのソケットから抜けることをより一層抑制することができる。

【2949】

ここで、上述した磁気センサ 1030H や球センサ 2815H 等の電子部品は、例えば、損傷等の不具合が生じた際に正常な電子部品に交換されることがあり、このような作業の際には、電子部品に設けられた接続用コネクタのソケットに、配線に設けられた接続用コネクタのピンが繰り返し抜き差しされる場合がある。このような場合に、電子部品側の接続用コネクタのソケットと配線側の接続用コネクタのピンとの嵌め合いが弱くなり、遊技機に加えらるる振動等の外力によって、電子部品の接続用コネクタのソケットから配線の接続用コネクタのピンが抜けるおそれがある。また、電子部品の接続用コネクタのソケットから配線の接続用コネクタのピンが抜けた場合には、演出又は遊技に不具合が生じ、ひいては遊技客の遊技興趣を低下させるおそれがある。

10

【2950】

[接続用コネクタのピンに配線が当接する態様]

主に図 157 に示すように、サイドユニット 2800H において、球センサ 2815H から延びる 2 本のメイン配線 2805c は、磁気センサ 1030H の接続用コネクタ 1032H のソケットに差し込まれた接続用コネクタ 1032H のピンに当接するように配されている。詳しくは、接続用コネクタ 1032H のピンの少なくとも一部は、接続用コネクタ 1032H のソケットに差し込まれた状態において、磁気センサ 1030H を収納するユニットカバー 2820 の外部に突出している。一方で、球センサ 2815H から延びてユニットカバー 2820 の外部に配された 2 本のメイン配線 2805c は、磁気センサ 1030H から延びる 2 本のメイン配線 2805b を挟み込むように、接続用コネクタ 1032H のピンの外側頂部に当接するように設けられている。

20

【2951】

本実施形態のサイドユニット 2800H では、球センサ 2815H から延びるメイン配線 2805c が磁気センサ 1030H に差し込まれた接続用コネクタ 1032H のピンに当接するように配されているため、接続用コネクタ 1032H のピンが接続用コネクタ 1032H のソケットから抜けるような外力が接続用コネクタ 1032H のピンに加えられた場合であっても、接続用コネクタ 1032H のピンに当接する 2 本のメイン配線 2805c によって、接続用コネクタ 1032H のソケットから接続用コネクタ 1032H のピンが抜けることを抑制でき、ひいては演出又は遊技に生じる不具合を抑制し、遊技興趣の低下を抑制することができる。

30

【2952】

なお、本実施形態のサイドユニット 2800H では、球センサ 2815H から延びるメイン配線 2805c が 2 本であり、磁気センサ 1030H に差し込まれた接続用コネクタ 1032 のピンが設けられたメイン配線 2805b の数と同数である態様を示したが、球センサ 2815H から延びるメイン配線 2805c の数は、磁気センサ 1030H に差し込まれた接続用コネクタ 1032 のピンが設けられたメイン配線 2805b の数よりも多い態様であるのが好ましく、球センサ 2815H から延びる多数のメイン配線 2805c が磁気センサ 1030H に差し込まれた接続用コネクタ 1032H のピンに当接するように配されるため、接続用コネクタ 1032H のソケットから接続用コネクタ 1032H のピンが抜けることをより一層抑制することができる。

40

【2953】

また本実施形態では、球センサ 2815H から延びる 2 本のメイン配線 2805c は、磁気センサ 1030H から延びる 2 本のメイン配線 2805b を挟み込むように配されているが、球センサ 2815H から延びる 2 本のメイン配線 2805c は、磁気センサ 1030H から延びる 2 本のメイン配線 2805b のいずれか一方側で、接続用コネクタ 1032H のピンに当接するように配されてもよく、接続用コネクタ 1032H のソケットから接続用コネクタ 1032H のピンが抜けることを抑制することができる。

50

【 2 9 5 4 】

また本実施形態では、サイドユニット 2 8 0 0 H において、磁気センサ 1 0 3 0 H に接続用コネクタ 1 0 3 2 のソケットが設けられ、メイン配線 2 8 0 5 b に接続用コネクタ 1 0 3 2 のピンが設けられる態様を示したが、磁気センサ 1 0 3 0 H に接続用コネクタ 1 0 3 2 のピンが設けられ、メイン配線 2 8 0 5 b に接続用コネクタ 1 0 3 2 のソケットが設けられる態様であってもよく、この態様の場合には、球センサ 2 8 1 5 H から延びる 2 本のメイン配線 2 8 0 5 c が、接続用コネクタ 1 0 3 2 H のソケットに当接するように設けられることによって、接続用コネクタ 1 0 3 2 H のソケットから接続用コネクタ 1 0 3 2 H のピンが抜けることを抑制することができる。

【 2 9 5 5 】

また、球センサ 2 8 1 5 H と主制御基板 1 3 1 0 とを接続するメイン配線 2 8 0 5 c は、磁気センサ 1 0 3 0 H と主制御基板 1 3 1 0 とを接続するメイン配線 2 8 0 5 b と表面色が異なることが望ましい。本実施形態では、球センサ 2 8 1 5 H に接続されるメイン配線 2 8 0 5 c は、白色、黄色、桃色や水色等の明色の表面色を有し、磁気センサ 1 0 3 0 H に接続されるメイン配線 2 8 0 5 b は、黒色、茶色や紺色等の暗色の表面色を有している。メイン配線 2 8 0 5 b の表面色とメイン配線 2 8 0 5 c の表面色とが異なることにより、特にメイン配線 2 8 0 5 b とメイン配線 2 8 0 5 c とが並べて設けられる位置において、任意のメイン配線が磁気センサ 1 0 3 0 H に接続されたメイン配線 2 8 0 5 b であるか球センサ 2 8 1 5 H に接続されたメイン配線 2 8 0 5 c であるかを容易に視認することができる。例えば、磁気センサ 1 0 3 0 H 及び球センサ 2 8 1 5 H の交換作業を容易にすることができる。なお、球センサ 2 8 1 5 H に接続されるメイン配線 2 8 0 5 c は、暗色の表面色を有し、磁気センサ 1 0 3 0 H に接続されるメイン配線 2 8 0 5 b は、明色の表面色を有する態様であってもよい。

【 2 9 5 6 】

また本実施形態では、サイドユニット 2 8 0 0 H において、磁気センサ 1 0 3 0 H の接続用コネクタ 1 0 3 2 H のソケットに差し込まれた接続用コネクタ 1 0 3 2 H のピンに当接する配線が、球センサ 2 8 1 5 H と主制御基板 1 3 1 0 とを接続するメイン配線 2 8 0 5 c である態様について示したが、磁気センサ 1 0 3 0 H の接続用コネクタ 1 0 3 2 H のソケットに差し込まれた接続用コネクタ 1 0 3 2 H のピンに当接する配線は、例えば、サイドユニット 2 8 0 0 H の LED 基板から延びる 3 本のサブ配線 2 8 0 5 a であってもよく、3 本のサブ配線 2 8 0 5 a が接続用コネクタ 1 0 3 2 H のピンに当接するように設けられることによって、接続用コネクタ 1 0 3 2 H のソケットから接続用コネクタ 1 0 3 2 H のピンが抜けることを抑制することができる。

【 2 9 5 7 】

また本実施形態では、サイドユニット 2 8 0 0 H において、主制御基板 1 3 1 0 に接続される磁気センサ 1 0 3 0 H の接続用コネクタ 1 0 3 2 H のソケットに差し込まれる接続用コネクタ 1 0 3 2 H のピンに、球センサ 2 8 1 5 H のメイン配線 2 8 0 5 c が当接する態様について示したが、主制御基板 1 3 1 0 に接続される磁気センサ 1 0 3 0 H に替えて、サブ配線 2 8 0 5 a を介して周辺制御基板 1 5 1 0 に接続されるサイドユニット 2 8 0 0 の LED 基板である態様であってもよく、LED 基板に設けられた接続用コネクタのソケットに差し込まれた接続用コネクタのピンに、メイン配線 2 8 0 5 c が当接することにより、LED 基板に設けられた接続用コネクタのソケットから接続用コネクタのピンが抜けることを抑制することができる。また、LED 基板に設けられた接続用コネクタのソケットに差し込まれた接続用コネクタのピンに、他の電子部品と周辺制御基板 1 5 1 0 とを接続する他のサブ配線が当接する態様であってもよく、LED 基板に設けられた接続用コネクタのソケットに差し込まれた接続用コネクタのピンに他のサブ配線が当接することにより、LED 基板に設けられた接続用コネクタのソケットから接続用コネクタのピンが抜けることを抑制することができる。

【 2 9 5 8 】

[接続用コネクタのピンから延びる配線に他の配線が当接する態様]

10

20

30

40

50

主に図158に示すように、サイドユニット2800Hにおいて、サイドユニット2800HのLED基板から延びる3本のサブ配線2805aは、球センサ2815Hの接続用コネクタ2815Haのソケットに差し込まれた接続用コネクタ2815Haのピンから延びる2本のメイン配線2805cに当接するように配され、球センサ2815Hの接続用コネクタ2815Haのソケットから接続用コネクタ2815Haのピンが抜けることを抑制している。

【2959】

詳しくは、接続用コネクタ2815Haのピンは、接続用コネクタ2815Haのソケットに差し込まれた状態において、球センサ2815Hを収納するユニットカバー2820内に位置しており、接続用コネクタ2815Haのピンから延びる2本のメイン配線2805cは、ユニットカバー2820の開口からサイドユニット2800Hの外部に延びている。このような2本のメイン配線2805cは、接続用コネクタ2815Haのピンから接続用コネクタ2815Haのピンの抜き差し方向に沿ってユニットカバー2820の外部まで延び、その後、ユニットカバー2820の表面に沿って屈曲されて主制御基板1310との接続方向へと延びている。

10

【2960】

一方で、3本のサブ配線2805aは、ユニットカバー2820の外部でユニットカバー2820の表面に沿って屈曲する2本のメイン配線2805cに、屈曲する円弧の外側から当接するように設けられている。なお、これら3本のサブ配線2805a及び2本のメイン配線2805cは、3本のサブ配線2805aが2本のメイン配線2805cに当接した後に、例えば、結束バンド等の結束部材2820gによって束状にまとめられるとともに、ユニットカバー2820に形成された開口部2820fを介してユニットカバー2820に固定される態様であってもよく、例えば、各配線に直接的に作用する外力によって、接続用コネクタのピンが接続用コネクタのソケットから抜けることを抑制することができる。

20

【2961】

本実施形態のサイドユニット2800Hでは、LED基板から延びる3本のサブ配線2805aが、球センサ2815Hに差し込まれた接続用コネクタ2815Haのピンから延びる2本のメイン配線2805cに当接するように設けられているため、接続用コネクタ2815Haのピンが接続用コネクタ2815Haのソケットから抜けるような外力が接続用コネクタ2815Haのピンに加えられた場合であっても、接続用コネクタ2815Haのピンから延びる2本のメイン配線2805cに当接する3本のサブ配線2805aによって、接続用コネクタ2815Haのソケットから接続用コネクタ2815Haのピンが抜けることを抑制でき、ひいては演出又は遊技に生じる不具合を抑制し、遊技興趣の低下を抑制することができる。

30

【2962】

なお、本実施形態のサイドユニット2800Hでは、サイドユニット2800HのLED基板から延びるサブ配線2805aが3本であり、球センサ2815Hに差し込まれた接続用コネクタ2815Haのピンが設けられたメイン配線2805cの数よりも多い態様を示したが、サイドユニット2800HのLED基板から延びるサブ配線2805aの数は、球センサ2815Hに差し込まれた接続用コネクタ2815Haのピンが設けられたメイン配線2805cの数と同数又は少なくともよく、接続用コネクタ2805Haのソケットから接続用コネクタ2805Haのピンが抜けることを抑制することができる。

40

【2963】

また本実施形態では、サイドユニット2800Hにおいて、球センサ2815Hに接続用コネクタ2805Haのソケットが設けられ、メイン配線2805cに接続用コネクタ2805Haのピンが設けられる態様を示したが、球センサ2815Hに接続用コネクタ2805Haのピンが設けられ、メイン配線2805cに接続用コネクタ2805Haのソケットが設けられる態様であってもよく、接続用コネクタ2805Haのソケットから接続用コネクタ2805Haのピンが抜けることを抑制することができる。

50

【 2 9 6 4 】

また、球センサ 2 8 1 5 H と主制御基板 1 3 1 0 とを接続するメイン配線 2 8 0 5 c は、サイドユニット 2 8 0 0 の L E D 基板と周辺制御基板 1 5 1 0 とを接続するサブ配線 2 8 0 5 a と表面色が異なることが望ましい。本実施形態では、メイン配線 2 8 0 5 c は、白色、黄色、桃色や水色等の明色の表面色を有し、サブ配線 2 8 0 5 a は、黒色、茶色や紺色等の暗色の表面色を有している。メイン配線 2 8 0 5 c の表面色とサブ配線 2 8 0 5 a の表面色とが異なることにより、特にメイン配線 2 8 0 5 b とサブ配線 2 8 0 5 a とが並べて設けられる位置において、任意のメイン配線がメイン配線 2 8 0 5 c であるかサブ配線 2 8 0 5 a であるかを容易に視認することができ、例えば、球センサ 2 8 1 5 H 及びサイドユニット 2 8 0 0 の L E D 基板の交換作業等を容易にすることができる。なお、メイン配線 2 8 0 5 c は、暗色の表面色を有し、サブ配線 2 8 0 5 a は、明色の表面色を有する態様であってもよい。また、メイン配線 2 8 0 5 c とサブ配線 2 8 0 5 a とは、任意のメイン配線がメイン配線 2 8 0 5 c であるかサブ配線 2 8 0 5 a であるかを容易に視認することができるとの観点から、各々の直径が異なる態様であってもよく、各配線の重要性の観点から、メイン配線 2 8 0 5 c の直径が、サブ配線 2 8 0 5 a の直径よりも大きいことが望ましい。

10

【 2 9 6 5 】

また本実施形態では、サイドユニット 2 8 0 0 H において、球センサ 2 8 1 5 H から延びる 2 本のメイン配線 2 8 0 5 c に、サイドユニット 2 8 0 0 H の L E D 基板から延びるサブ配線 2 8 0 5 a が当接する態様について示したが、球センサ 2 8 1 5 H から延びる 2 本のメイン配線 2 8 0 5 c に当接する配線は、例えば、磁気センサ 1 0 3 0 H と主制御基板 1 3 1 0 とを接続する 2 本のメイン配線 2 8 0 5 b であってもよく、2 本のメイン配線 2 8 0 5 b が 2 本のメイン配線 2 8 0 5 c に当接するように設けられることによって、接続用コネクタ 2 8 0 5 H a のソケットから接続用コネクタ 2 8 0 5 H a のピンが抜けることを抑制することができる。

20

【 2 9 6 6 】

また本実施形態では、サイドユニット 2 8 0 0 H において、球センサ 2 8 1 5 H と主制御基板 1 3 1 0 とを接続する 2 本のメイン配線 2 8 0 5 c に、サイドユニット 2 8 0 0 H の L E D 基板から延びるサブ配線 2 8 0 5 a が当接する態様について示したが、球センサ 2 8 1 5 H に替えて、サブ配線を介して周辺制御基板 1 5 1 0 に接続されるサイドユニット 2 8 0 0 の他の L E D 基板を採用する態様であってもよく、L E D 基板から延びるサブ配線 2 8 0 5 a が他の L E D 基板から延びるサブ配線に当接することにより、他の L E D 基板に設けられた接続用コネクタのソケットから接続用コネクタのピンが抜けることを抑制することができる。また、他の L E D 基板から延びるサブ配線に磁気センサ 1 0 3 0 H や球センサ 2 8 1 5 H から延びる 2 本のメイン配線を当接させる態様であってもよく、他の L E D 基板に設けられた接続用コネクタのソケットから接続用コネクタのピンが抜けることを抑制することができる。

30

【 2 9 6 7 】

また本実施形態では、サイドユニット 2 8 0 0 H が有する構成として、接続用コネクタのピンに配線が当接する態様、及び接続用コネクタのピンから延びる配線に他の配線が当接する態様について示したが、これらの態様は、例えば、球センサや磁気センサを有する始動口ユニット 2 1 0 0 のように、配線で接続される複数の電子部品を有する他のユニットでも実施可能である。なお、配線で接続される電子部品を 1 つのみ有するユニットや、複数の電子部品を有するユニットであっても各配線の引き回しが困難な場合には、例えば、別のユニットから延びる配線を用いることで、接続用コネクタのピンに配線を当接させる態様、及び接続用コネクタのピンから延びる配線に配線を当接させる態様は実施可能である。

40

【 2 9 6 8 】

上述の接続用コネクタのピンに配線が当接する態様、及び接続用コネクタのピンから延びる配線に他の配線が当接する態様では、接続用コネクタのピンから延びる配線を介して

50

伝達される信号の種類と、接続用コネクタのピンが抜けることを抑制する配線を介して伝達される信号の種類とが、互いに異なる種類の信号であることが望ましい。

【2969】

詳しくは、本実施形態では、球センサ2815Hから延びる2本のメイン配線2805cが、磁気センサ1030Hの接続用コネクタ1032Hのソケットに差し込まれた接続用コネクタ1032Hのピンに当接するように配される態様について示したが、球センサ2815Hが遊技球Bを検出した時の信号は、遊技球Bの通過に合わせて瞬時に変化するので、磁気センサ1030Hが磁気を検出した時の信号は、磁気を検出している間、変化した状態を維持する。このように、互いに異なる種類の信号を伝達する配線を利用する場合において、配線が並行して配され、かつ大電流の信号を伝達する場合には、互いに影響するノイズに関して考慮する必要はあるが、従来、不正防止の観点から磁気センサ1030Hが球センサ2815Hに近接するように設けられ、かつ磁気センサ1030Hから延びる配線及び球センサ2815Hから延びる配線が比較的小さな電流の信号を伝達する配線であることから、上述の接続用コネクタのピンに配線が当接する態様では、例えば、ノイズの影響を考慮した特別な配線を用いることなく、また、例えば、接続用コネクタ1032Hのピンの抜けを抑制する新たな部材を設けることなく、接続用コネクタ1032Hのソケットに差し込まれた接続用コネクタ1032Hのピンの抜けを抑制することができるとともに、生産性の低下を抑制することもできる。

10

【2970】

また、接続用コネクタのピンから延びる配線に他の配線が当接する態様でも同様に、例えば、ノイズの影響を考慮した特別な配線を用いることなく、また、例えば、接続用コネクタ1032Hのピンの抜けを抑制する新たな部材を設けることなく、接続用コネクタ1032Hのソケットに差し込まれた接続用コネクタ1032Hのピンの抜けを抑制することができるとともに、生産性の低下を抑制することもできる。

20

【2971】

また、上述の接続用コネクタのピンに配線が当接する態様、及び接続用コネクタのピンから延びる配線に他の配線が当接する態様において、磁気センサ1030Hに接続されるピン、球センサ2815Hから延びる配線、及びLED基板から延びる配線等が例示されたが、接続用コネクタのピンに配線が当接する態様、及び接続用コネクタのピンから延びる配線に他の配線が当接する態様では、例えば、可動装飾体を可動させる駆動モータに接続されるピンや駆動モータから延びる配線のように大電流の信号を伝達するものでなければ、演出操作ユニット250の演出ボタンの操作を検出するメカセンサ（接点式）に接続されるピンや配線、非接触に遊技者の動きを検出する測距センサ（赤外線センサ）に接続されるピンや配線、又は可動装飾体の原点の位置を検出するフォトセンサに接続されるピンや配線等を用いることもできる。

30

【2972】

[始動口ユニットの変形例]

次に、上記とは異なる形態の始動口ユニット2100Aについて、主に図159乃至図161等を参照して説明する。図159は、異なる形態の始動口ユニット2100Aの裏側を示す概略斜視図である。図160は、図159に示す第二始動口センサ2401Aの近傍が拡大された拡大背面図である。図161は、メイン配線の他の態様を示す概略背面図である。ここでは、上記の始動口ユニット2100と同じ構成については同じ符号を付して説明は省略する。

40

【2973】

始動口ユニット2100Aは、遊技者がハンドル160を操作することで遊技球Bが打ち込まれる遊技領域5a内において、遊技領域5aの中央下部、かつサイドユニット2800Hの右方に取り付けられている。始動口ユニット2100Aは、遊技球Bが1つのみ受け入れ可能な幅で上方へ向かって常時開口している1つの始動口2003Aと、始動口2003Aに受け入れられた遊技球Bを順に左右方向に分岐させる分岐部2111と、分岐部2111を収納するとともに始動口2003Aに受け入れられた遊技球Bの通路を形

50

成するユニット本体 2 1 1 5 と、を有している。

【 2 9 7 4 】

ユニット本体 2 1 1 5 は、分岐部 2 1 1 1 に加えて、後述する第一始動口センサ 2 1 1 2、第二始動口センサ 2 1 1 3 及び磁気センサ 2 1 1 4 を収納する。ユニット本体 2 1 1 5 は、透明な合成樹脂により形成されており、第一始動口センサ 2 1 1 2、第二始動口センサ 2 1 1 3 及び磁気センサ 2 1 1 4 等がユニット本体 2 1 1 5 の外部から目視可能である。また、ユニット本体 2 1 1 5 の内部には、始動口 2 0 0 3 A に受け入れられた遊技球 B を分岐部 2 1 1 1 へと誘導する通路と、分岐部 2 1 1 1 によって正面視左方（図示右方）に分岐された遊技球 B を第一始動口センサ 2 1 1 2 へと誘導した後、ユニット本体 2 1 1 5 の外部へと排出させる左側（図示右側）の通路と、分岐部 2 1 1 1 によって正面視右方（図示左方）に分岐された遊技球 B を第二始動口センサ 2 1 1 3 へと誘導した後、ユニット本体 2 1 1 5 の外部へと排出させる右側（図示左側）の通路と、が形成されている。

10

【 2 9 7 5 】

始動口ユニット 2 1 0 0 A は、分岐部 2 1 1 1 によって図示右方へと分岐された遊技球 B を検知する第一始動口センサ 2 1 1 2 と、分岐部 2 1 1 1 によって図示左方へと分岐された遊技球 B を検知する第二始動口センサ 2 1 1 3 と、始動口 2 0 0 3 A の近傍の磁気を検知し得る磁気センサ 2 1 1 4 と、を更に有している。

【 2 9 7 6 】

第一始動口センサ 2 1 1 2 により遊技球 B が検知されると、持ち球数に所定個数の遊技球 B が加算される特典が付与されると共に、所定条件を充足している状態（例えば、第一特別図柄の保留数が 4 未満の状態）で、遊技者に有利となる有利遊技状態の発生を可能としている第一特別図柄の抽選が実行される。同様に、第二始動口センサ 2 1 1 3 により遊技球 B が検知されると、持ち球数に所定個数の遊技球 B が加算される特典が付与されると共に、所定条件を充足している状態（例えば、第二特別図柄の保留数が 4 未満の状態）で、遊技者に有利となる有利遊技状態の発生を可能としている第二特別図柄の抽選が実行される。また、磁気センサ 2 1 1 4 は、始動口 2 0 0 3 A の近傍の不正な磁気（磁力線）を検知する。

20

【 2 9 7 7 】

始動口ユニット 2 1 0 0 A は、第一始動口センサ 2 1 1 2、第二始動口センサ 2 1 1 3 及び磁気センサ 2 1 1 4 の各々と主制御基板 1 3 1 0 とを接続する接続手段 2 1 1 6 を有している。なお、第一始動口センサ 2 1 1 2 及び第二始動口センサ 2 1 1 3 からのそれぞれの検出信号は、中継基板等の他の基板を介すことなく、主制御基板 1 3 1 0 に直接入力され、主制御入力回路を介して主制御 M P U の所定の入力ポートの入力端子に入力される。

30

【 2 9 7 8 】

接続手段 2 1 1 6 は、第一始動口センサ 2 1 1 2 と主制御基板 1 3 1 0 との間に配される 2 本のメイン配線 2 1 1 6 a と、メイン配線 2 1 1 6 a の端部に取り付けられた接続用コネクタ 2 1 1 6 b のピンと、第一始動口センサ 2 1 1 2 に取り付けられた接続用コネクタ 2 1 1 6 b のソケットと、を有している。また、接続手段 2 1 1 6 は、第二始動口センサ 2 1 1 3 と主制御基板 1 3 1 0 との間に配される 2 本のメイン配線 2 1 1 6 c と、メイン配線 2 1 1 6 c の端部に取り付けられた接続用コネクタのピンと、第二始動口センサ 2 1 1 2 に取り付けられた接続用コネクタのソケットと、磁気センサ 2 1 1 4 と主制御基板 1 3 1 0 との間に配される 2 本のメイン配線 2 1 1 6 d と、メイン配線 2 1 1 6 d の端部に取り付けられた接続用コネクタ 2 1 1 6 e のピンと、磁気センサ 2 1 1 4 に取り付けられた接続用コネクタ 2 1 1 6 e のソケットと、を有している。

40

【 2 9 7 9 】

各メイン配線 2 1 1 6 a、2 1 1 6 c、2 1 1 6 d は、例えば、絶縁体と保護被覆で覆われた電線であり、ユニット本体 2 1 1 5 の裏面に形成された略溝状の配線経路 2 1 1 5 a に沿って引き回されている。なお、配線経路 2 1 1 5 a において、各メイン配線 2 1 1 6 a、2 1 1 6 c、2 1 1 6 d が合流した後、各メイン配線 2 1 1 6 a、2 1 1 6 c、2 1 1 6 d は、例えば、結束バンド等の結束部材によって束状にまとめられ、ユニット本体

50

2 1 1 5 に固定され、例えば、各メイン配線 2 1 1 6 a、2 1 1 6 c、2 1 1 6 d に直接的に作用する外力によって、接続用コネクタのピンが接続用コネクタのソケットから抜けることを抑制することができる。

【 2 9 8 0 】

ユニット本体 2 1 1 5 の配線経路 2 1 1 5 a は、第一始動口センサ 2 1 1 2、第二始動口センサ 2 1 1 3、磁気センサ 2 1 1 4、遊技球 B を分岐部 2 1 1 1 へと誘導する通路、遊技球 B を第一始動口センサ 2 1 1 2 へと誘導する通路、及び遊技球 B を第二始動口センサ 2 1 1 3 へと誘導する通路等を迂回するように、通路ユニット本体 2 1 1 5 の裏面部に形成されている。配線経路 2 1 1 5 a は、ユニット本体 2 1 1 5 の裏面部に略溝状に形成されており、各メイン配線 2 1 1 6 a、2 1 1 6 c、2 1 1 6 d は、ユニット本体 2 1 1 5 の裏面よりも内側で配線経路 2 1 1 5 a に沿って引き回されている。ユニット本体 2 1 1 5 は、第一始動口センサ 2 1 1 2 の近傍において、略溝状の配線経路 2 1 1 5 a の側壁部の一部を形成する壁状の接触部材 2 1 1 5 b を更に有している。

10

【 2 9 8 1 】

[配線の屈曲部に作用する接触部材]

図 1 6 0 に示すように、メイン配線 2 1 1 6 a は、第一始動口センサ 2 1 1 2 の接続用コネクタ 2 1 1 6 e のソケットに差し込まれた接続用コネクタ 2 1 1 6 e のピンから、ユニット本体 2 1 1 5 の配線経路 2 1 1 5 a を介して主制御基板 1 3 1 0 に向かって延びている。詳しくは、メイン配線 2 1 1 6 a は、第一始動口センサ 2 1 1 2 の近傍において、接続用コネクタ 2 1 1 6 e の抜き差し方向とは別の方向に屈曲する屈曲部 2 1 1 6 a 1 を有しており、屈曲部 2 1 1 6 a 1 は、メイン配線 2 1 1 6 a の端部に設けられた接続用コネクタ 2 1 1 6 e のピンから配線経路 2 1 1 5 a に向かって形成されている。

20

【 2 9 8 2 】

ユニット本体 2 1 1 5 に形成された接触部材 2 1 1 5 b は、メイン配線 2 1 1 6 a の屈曲部 2 1 1 6 a 1 に作用して、第一始動口センサ 2 1 1 2 に設けられた接続用コネクタ 2 1 1 6 e のソケットからメイン配線 2 1 1 6 a に設けられた接続用コネクタ 2 1 1 6 e のピンが抜けることを抑制することができ、ひいては演出又は遊技に生じる不具合を抑制し、遊技興趣の低下を抑制することができる。具体的には、ユニット本体 2 1 1 5 に形成された接触部材 2 1 1 5 b は、配線経路 2 1 1 6 a に沿って延びるメイン配線 2 1 1 6 a の屈曲部 2 1 1 6 a 1 に、屈曲部 2 2 1 1 6 a 1 の径方向の外側から当接しており、接続用コネクタ 2 1 1 6 e のピンが接続用コネクタ 2 1 1 6 e のソケットから抜けるような外力が接続用コネクタ 2 1 1 6 e のピンに加えられた場合であっても、メイン配線 2 1 1 6 a の屈曲部 2 1 1 6 a 1 に接触部材 2 1 1 5 b が当接するため、接続用コネクタ 2 1 1 6 e のピンに加わる外力がメイン配線 2 1 1 6 a の屈曲部 2 1 1 6 a 1 の撓みによって吸収され、接続用コネクタ 2 1 1 6 e のソケットから接続用コネクタ 2 1 1 6 e のピンが抜けることを抑制することができる。

30

【 2 9 8 3 】

また、屈曲部 2 1 1 2 6 a 1 は、接触部材 2 1 1 5 b に圧接される態様がより好ましく、屈曲部 2 1 1 6 a 1 の変形によって接触部材 2 1 1 5 b との接触面積が増加し、接続用コネクタ 2 1 1 6 e のピンに加わる外力がメイン配線 2 1 1 6 a の屈曲部 2 1 1 6 a 1 の撓みによってより一層吸収され、接続用コネクタ 2 1 1 6 e のソケットから接続用コネクタ 2 1 1 6 e のピンが抜けることを抑制することができる。

40

【 2 9 8 4 】

なお、本実施形態では、ユニット本体 2 1 1 5 に形成された接触部材 2 1 1 5 b が、配線経路 2 1 1 6 a に沿って延びるメイン配線 2 1 1 6 a の屈曲部 2 1 1 6 a 1 に屈曲部 2 1 1 6 a 1 の径方向の外側から当接する態様について示したが、ユニット本体 2 1 1 5 に形成された接触部材 2 1 1 5 b は、配線経路 2 1 1 6 a に沿って延びるメイン配線 2 1 1 6 a の屈曲部 2 1 1 6 a 1 に、屈曲部 2 1 1 6 a 1 の径方向の外側に近接する態様であってもよく、接続用コネクタ 2 1 1 6 e のピンが接続用コネクタ 2 1 1 6 e のソケットから抜けるような外力が接続用コネクタ 2 1 1 6 e のピンに加えられた場合であっても、メイ

50

ン配線 2 1 1 6 a の屈曲部 2 1 1 6 a 1 に接触部材 2 1 1 5 b が近接するため、接続用コネクタ 2 1 1 6 e のピンに加わる外力によりメイン配線 2 1 1 6 a の屈曲部 2 1 1 6 a 1 と接触部材 2 1 1 5 b とが当接し、接続用コネクタ 2 1 1 6 e のピンに加わる外力がメイン配線 2 1 1 6 a の屈曲部 2 1 1 6 a 1 の撓みによって吸収され、接続用コネクタ 2 1 1 6 e のソケットから接続用コネクタ 2 1 1 6 e のピンが抜けることを抑制できる。

【 2 9 8 5 】

また本実施形態では、ユニット本体 2 1 1 5 に形成された接触部材 2 1 1 5 b は、メイン配線 2 1 1 6 a の接続用コネクタ 2 1 1 6 e のピンの抜き差し方向上に位置していない。このため、第一始動口センサ 2 1 1 2 の接続用コネクタ 2 1 1 6 e のソケットにメイン配線 2 1 1 6 a の接続用コネクタ 2 1 1 6 e のピンを抜き差しする際に、接続用コネクタ 2 1 1 6 e のピンと接触部材 2 1 1 5 b とが接触することを抑制でき、第一始動口センサ 2 1 1 2 の接続用コネクタ 2 1 1 6 e のソケットからメイン配線 2 1 1 6 a の接続用コネクタ 2 1 1 6 e のピンを容易に抜き差しすることができる。

10

【 2 9 8 6 】

また本実施形態では、配線経路 2 1 1 5 a において、各メイン配線 2 1 1 6 a 、 2 1 1 6 c 、 2 1 1 6 d が合流した後、各メイン配線 2 1 1 6 a 、 2 1 1 6 c 、 2 1 1 6 d は、例えば、結束バンド等の結束部材によって束状にまとめられ、ユニット本体 2 1 1 5 に固定される態様について示したが、メイン配線 2 1 1 6 a 、 2 1 1 6 c 、 2 1 1 6 d の各々が複数本設けられる場合に、各メイン配線 2 1 1 6 a 、 2 1 1 6 c 、 2 1 1 6 d の少なくとも一部が合流した後、結束バンド等の結束部材によって束状にまとめられ、ユニット本体 2 1 1 5 に固定される態様であってもよいし、各メイン配線 2 1 1 6 a 、 2 1 1 6 c 、 2 1 1 6 d 毎に、結束バンド等の結束部材によって束状にまとめられ、ユニット本体 2 1 1 5 に固定される態様であってもよい。

20

【 2 9 8 7 】

また本実施形態では、接触部材 2 1 1 5 b がユニット本体 2 1 1 5 に形成される態様について示したが、接触部材 2 1 1 5 b は、始動口ユニット 2 1 0 0 A が遊技盤 5 (詳しくは、遊技盤 5 における遊技パネル 1 1 0 0 のパネル板 1 1 1 0) に取り付けられた際に、メイン配線 2 1 1 6 a の屈曲部 2 1 1 6 a 1 に作用するように遊技盤 5 に設けられる態様であってもよい。

【 2 9 8 8 】

具体的には、始動口ユニット 2 1 0 0 A の左方に隣接するサイドユニット 2 8 0 0 H の右側端部に、メイン配線 2 1 1 6 a の屈曲部 2 1 1 6 a 1 に作用する接触部材 2 1 1 5 b に相当する接触部が形成されている態様であってもよいし、遊技パネル 1 1 0 0 のパネル板 1 1 1 0 に、メイン配線 2 1 1 6 a の屈曲部 2 1 1 6 a 1 に作用する接触部材 2 2 1 5 b に相当する接触部を設ける態様であってもよいし、遊技パネル 1 1 0 0 の後面に取付けられる裏ユニット 3 0 0 0 に、メイン配線 2 1 1 6 a の屈曲部 2 1 1 6 a 1 に作用する接触部材 2 2 1 5 b に相当する接触部を設ける態様であってもよく、第一始動口センサ 2 1 1 2 に設けられた接続用コネクタ 2 1 1 6 e のソケットからメイン配線 2 1 1 6 a に設けられた接続用コネクタ 2 1 1 6 e のピンが抜けることを抑制することができ、ひいては演出又は遊技に生じる不具合を抑制し、遊技興趣の低下を抑制することができる。なお、接触部材 2 1 1 5 b がユニット本体 2 1 1 5 に形成される態様は、接触部材 2 1 1 5 b が始動口ユニット 2 1 0 0 A の外部に形成される態様に比して、接触部材 2 1 1 5 b を形成可能な範囲が広く、接触部材 2 1 1 5 b を形成する際の設計容易性に優れる。一方で、接触部材 2 1 1 5 b が始動口ユニット 2 1 0 0 A の外部に形成される態様は、接触部材 2 1 1 5 b がユニット本体 2 1 1 5 に形成される態様に比して、新たに接触部材 2 1 1 5 b を形成する必要がなく、接触部材 2 1 1 5 b を形成する際の形成容易性に優れる。

30

40

【 2 9 8 9 】

また本実施形態では、接触部材 2 1 1 が始動口ユニット 2 1 0 0 A のメイン配線 2 1 1 6 a の屈曲部 2 1 1 6 a 1 に作用する態様について示したが、この態様は、例えば、LED 基板、磁気センサ 1 0 3 0 H、及び球センサ 2 8 1 5 H を有するサイドユニット 2 8 0

50

0 Hのように他のユニットにおいて、メイン配線又はサブ配線の屈曲部に接触部材が作用する態様であってもよく、電子部品に設けられた接続用コネクタのソケットからメイン配線又はサブ配線に設けられた接続用コネクタのピンが抜けることを抑制することができ、ひいては演出又は遊技に生じる不具合を抑制し、遊技興趣の低下を抑制することができる。

【2990】

[配線の迂回部に作用する接触部材]

図161に示すように、本実施形態のメイン配線2116aは、第一始動口センサ2112に設けられた接続用コネクタ2116eのソケットに差し込まれた接続用コネクタ2116eのピンの近傍において、主制御基板1310に向かう方向とは別の方向(本実施形態では、逆の方向)に迂回された後に主制御基板1310との接続方向に転換された迂回部2116a2を有している。

10

【2991】

ユニット本体2115に形成された接触部材2115cは、メイン配線2116aの迂回部2116a2に作用して、第一始動口センサ2112に設けられた接続用コネクタ2116eのソケットからメイン配線2116aに設けられた接続用コネクタ2116eのピンが抜けることを抑制することができ、ひいては演出又は遊技に生じる不具合を抑制し、遊技興趣の低下を抑制することができる。具体的には、ユニット本体2115に形成された接触部材2115cは、メイン配線2116aの迂回部2116a2に、迂回部22116a2の径方向の外側から当接しており、接続用コネクタ2116eのピンが接続用コネクタ2116eのソケットから抜けるような外力が接続用コネクタ2116eのピンに加えられた場合であっても、メイン配線2116aの迂回部2116a2に接触部材2115cが当接するため、接続用コネクタ2116eのピンに加わる外力がメイン配線2116aの迂回部2116a2の撓みによって吸収され、接続用コネクタ2116eのソケットから接続用コネクタ2116eのピンが抜けることを抑制することができる。

20

【2992】

また、迂回部21126a2は、接触部材2115cに圧接される態様がより好ましく、迂回部2116a2の変形によって接触部材2115cとの接触面積が増加し、接続用コネクタ2116eのピンに加わる外力がメイン配線2116aの迂回部2116a2の撓みによってより一層吸収され、接続用コネクタ2116eのソケットから接続用コネクタ2116eのピンが抜けることを抑制することができる。

30

【2993】

なお、本実施形態では、ユニット本体2115に形成された接触部材2115cが、配線経路2116aに沿って延びるメイン配線2116aの迂回部2116a2に、迂回部2116a2の径方向の外側から当接する態様について示したが、ユニット本体2115に形成された接触部材2115cは、メイン配線2116aの迂回部2116a2に、迂回部2116a2の径方向の外側に近接する態様であってもよく、接続用コネクタ2116eのピンが接続用コネクタ2116eのソケットから抜けるような外力が接続用コネクタ2116eのピンに加えられた場合であっても、メイン配線2116aの迂回部2116a2に接触部材2115cが近接するため、接続用コネクタ2116eのピンに加わる外力によってメイン配線2116aの迂回部2116a2と接触部材2115cとが当接し、接続用コネクタ2116eのピンに加わる外力がメイン配線2116aの迂回部2116a2の撓みによって吸収され、接続用コネクタ2116eのソケットから接続用コネクタ2116eのピンが抜けることを抑制することができる。

40

【2994】

また本実施形態では、ユニット本体2115に形成された接触部材2115cは、メイン配線2116aの接続用コネクタ2116eのピンの抜き差し方向上に位置していない。このため、第一始動口センサ2112の接続用コネクタ2116eのソケットにメイン配線2116aの接続用コネクタ2116eのピンを抜き差しする際に、接続用コネクタ2116eのピンと接触部材2115cとが接触することを抑制でき、第一始動口センサ2112の接続用コネクタ2116eのソケットからメイン配線2116aの接続用コネ

50

クタ 2 1 1 6 e のピンを容易に抜き差しすることができる。

【 2 9 9 5 】

また本実施形態では、配線経路 2 1 1 5 a において、各メイン配線 2 1 1 6 a、2 1 1 6 c、2 1 1 6 d が合流した後、各メイン配線 2 1 1 6 a、2 1 1 6 c、2 1 1 6 d は、例えば、結束バンド等の結束部材によって束状にまとめられ、ユニット本体 2 1 1 5 に固定される態様について示したが、メイン配線 2 1 1 6 a、2 1 1 6 c、2 1 1 6 d の各々が複数本設けられる場合に、各メイン配線 2 1 1 6 a、2 1 1 6 c、2 1 1 6 d の少なくとも一部が合流した後、結束バンド等の結束部材によって束状にまとめられ、ユニット本体 2 1 1 5 に固定される態様であってもよいし、各メイン配線 2 1 1 6 a、2 1 1 6 c、2 1 1 6 d 毎に、結束バンド等の結束部材によって束状にまとめられ、ユニット本体 2 1 1 5 に固定される態様であってもよい。

10

【 2 9 9 6 】

また本実施形態では、接触部材 2 1 1 5 c がユニット本体 2 1 1 5 に形成される態様について示したが、接触部材 2 1 1 5 c は、始動口ユニット 2 1 0 0 A が遊技盤 5 (詳しくは、遊技盤 5 における遊技パネル 1 1 0 0 のパネル板 1 1 1 0) に取り付けられた際に、メイン配線 2 1 1 6 a の迂回部 2 1 1 6 a 2 に作用するように遊技盤 5 に設けられる態様であってもよい。

【 2 9 9 7 】

具体的には、始動口ユニット 2 1 0 0 A の左方に隣接するサイドユニット 2 8 0 0 H の右側端部に、メイン配線 2 1 1 6 a の迂回部 2 1 1 6 a 2 に作用する接触部材 2 2 1 5 c に相当する接触部が形成される態様であってもよいし、遊技パネル 1 1 0 0 のパネル板 1 1 1 0 に、メイン配線 2 1 1 6 a の迂回部 2 1 1 6 a 2 に作用する接触部材 2 1 1 5 c に相当する接触部を設ける態様であってもよいし、遊技パネル 1 1 0 0 の後面に取付けられる裏ユニット 3 0 0 0 に、メイン配線 2 1 1 6 a の迂回部 2 1 1 6 a 2 に作用する接触部材 2 1 1 5 c に相当する接触部を設ける態様であってもよく、第一始動口センサ 2 1 1 2 に設けられた接続用コネクタ 2 1 1 6 e のソケットからメイン配線 2 1 1 6 a に設けられた接続用コネクタ 2 1 1 6 e のピンが抜けることを抑制することができ、ひいては演出又は遊技に生じる不具合を抑制し、遊技興趣の低下を抑制することができる。なお、接触部材 2 1 1 5 c がユニット本体 2 1 1 5 に形成される態様は、接触部材 2 1 1 5 c が始動口ユニット 2 1 0 0 A の外部に形成される態様に比して、接触部材 2 1 1 5 c を形成可能な範囲が広く、接触部材 2 1 1 5 c を形成する際の設計容易性に優れる。一方で、接触部材 2 1 1 5 c が始動口ユニット 2 1 0 0 A の外部に形成される態様は、接触部材 2 1 1 5 c がユニット本体 2 1 1 5 に形成される態様に比して、新たに接触部材 2 1 1 5 c を形成する必要がなく、接触部材 2 1 1 5 c を形成する際の形成容易性に優れる。

20

30

【 2 9 9 8 】

なお、上述した、一方の電子部品の被接続部材に差し込まれた接続部材から延びる配線が、他方の電子部材の被接続部材に差し込まれた接続部材又は接続部材から延びる配線に作用する態様では、例えば、始動口ユニット 2 1 0 0 A のようなユニットにおいて、配線経路の末端に位置する電子部品の被接続部材に差し込まれた接続部材の抜けを抑制することが困難であるが、上述した配線の屈曲部又は迂回部に作用する接触部材の態様では、例えば、始動口ユニット 2 1 0 0 A のようなユニットにおいて、配線経路の末端に位置する電子部品の被接続部材に差し込まれた接続部材であっても、接続部材の抜けを好適に抑制することができる。

40

【 2 9 9 9 】

[ベースモニタにおけるベース値の扱いについて]

次に、第五実施形態のパチンコ機 1 のベースモニタについて説明する。上述した他の実施形態では、ベースモニタ (四つの 7 セグメント L E D) が主制御基板 1 3 1 0 に配置されているものとして説明したが、第五実施形態のベースモニタは、枠制御基板 7 4 0 に配置されているものとしている。なお、四つの 7 セグメント L E D を有する点等、ベースモニタに関する基本構成は他の実施形態と共通である。

50

【3000】

本例では、主制御基板1310でなく枠制御基板740において、ベースモニタに表示されるベース値を管理（算出や保持）している。まず、枠制御基板740は、遊技盤5に区画形成される遊技領域5aに設けられる入球口（入賞口、アウト口）に入球した遊技球Bの球数（入球数）、つまり遊技領域5a内から排出される遊技球Bの球数を計数している。具体的には、入球により賞球を払い出す対象である入賞口に入球した遊技球Bの球数として、セーフ球センサ606で検出された遊技球Bの球数と、入賞口に入球しなかった遊技球Bを回収するアウト口に入球した遊技球Bの球数として、アウト球センサ605で検出された遊技球Bの球数と、の合計を入球数として計数している。これらセーフ球センサ606やアウト球センサ605は、枠制御基板740に接続されている。

10

【3001】

また、主制御基板1310は、入球により賞球を払い出す（付与する）対象である入賞口に対応する検出センサで検出されたときに、その所定数の遊技球Bの球数を賞球コマンドとして、枠制御基板740に送信している。例えば、一般入賞口2001へ遊技球Bが入球したときには、10個の遊技球Bを払い出し、普通入賞口2002へ遊技球Bが入球したときには、1個の遊技球Bを払い出し、第一始動口2003や第二始動口2004へ遊技球Bが入球したときには、3個の遊技球Bを払い出し、大入賞口2005や役物入賞口2006へ遊技球Bが入球したときには、10個の遊技球Bを払い出すことが予め決められている。そして、枠制御基板740は、賞球コマンドを受信することに基づいて、入賞口への入球により賞球として払い出される（付与される）遊技球Bの球数（以下、払出数と称す）を計数している。なお、本例のパチンコ機1では、実玉での払い出しは伴わないため、枠制御基板740が賞球コマンドを受信することに基づいて、賞球として払い出される（付与される）遊技球Bの球数の分だけ、遊技者の持ち球数に加算するものとして

20

【3002】

そして、枠制御基板740は、入球数に対する払出数の割合を算出し、その算出結果をベース値として、内蔵されているRAMの特定領域に格納するとともに、枠制御基板740に配置されているベースモニタに表示するようにしている。なお、入球数に対する払出数の割合の算出式としては、 $\text{ベース値} = (\text{払出数} \div \text{入球数}) \times 100$ が挙げられる。例えば、入球数に対する払出数の割合が多くなり過ぎている場合には、入球口のうち、入球により賞球を払い出す対象である入賞口ばかりに入球している可能性があり、ベースモニタに表示される情報を監視することで、不正行為により入賞口に入球させていないかなどを把握することができる。

30

【3003】

また、ベース値については、入球口（入賞口、アウト口）に入球した遊技球Bの球数（入球数）が60000球に到達するごとに、新たに入球数に対する払出数の割合を算出するようにし、古くなった入球数に対する払出数の割合の算出結果については、所定回数の算出結果までを履歴として保存している。具体的には、入球口（入賞口、アウト口）に入球した遊技球Bの球数（入球数）が60000球に到達するまでの現在のベース値BLの他に、前回のベース値B1、前々回のベース値B2、前々々回のベース値B3の3区間を履歴として保存している。そして、ベース値については、入球口（入賞口、アウト口）に入球した遊技球Bの球数（入球数）が60000球に到達するごとに、現在のベース値BL、前回のベース値B1、前々回のベース値B2が、前回のベース値B1、前々回のベース値B2、前々々回のベース値B3に移行し、元のベース値B3については破棄するようにしている。また、ベースモニタにおいては、現在のベース値BL、前回のベース値B1、前々回のベース値B2、前々々回のベース値B3を一定間隔（例えば、3秒）ごとに切り替えて表示するようにしている。また、ベースモニタにおいては、四つの7セグメントLEDのうち、2つの7セグメントLEDを用いていずれの区間のベース値であるかを示し、他の2つの7セグメントLEDを用いて表示中の区間に対応するベース値（入球数に対する払出数の割合の算出結果）を表示するようにしている。また、ベースモニタは、小

40

50

数点付き（いわゆる、ドット付き）の7セグメントLEDであり、ベース値の区間を示す7セグメントLEDと、表示中の区間に対応するベース値を示す7セグメントLEDとの間には、ドットを点灯するようにしている。例えば、現在のベース値B L、前回のベース値B 1、前々回のベース値B 2、前々々回のベース値B 3を表示する際には、四つの7セグメントLEDにおいて、「B L . 2 1」、「B 1 . 1 9」、「B 2 . 1 7」、「B 3 . 2 0」等の情報を一定間隔（例えば、3秒）ごとに切り替えて表示するようにしている。このように、本実施形態では、ベース値を管理する制御を遊技盤5側（主制御基板1310）ではなく本体枠4側（枠制御基板740）に設けることで、遊技盤5における主制御基板1310の処理負担を軽減することが可能になる。また、ベースモニタ（四つの7セグメントLED）を遊技盤5側（主制御基板1310）ではなく本体枠4側（枠制御基板740）に設けることで、本体枠4に対して遊技盤5を交換する際に本体枠4側のベースモニタを流用可能にして、遊技盤5のコストの減少を図ることが可能になる。

10

【3004】

ところで、従来のように、遊技盤5に設けられている主制御基板1310にベースモニタが設けられ、ベースモニタに表示されるベース値が主制御基板1310で管理されている場合には、本体枠4に対して遊技盤5を交換すると、その後は交換後の遊技盤5の主制御基板1310側で初期状態から新たにベース値が管理されるようになっていた。しかしながら、本実施形態のように、本体枠4に設けられている枠制御基板740にベースモニタが設けられ、ベースモニタに表示されるベース値が枠制御基板740で管理されている場合には、本体枠4に対して遊技盤5を交換したとしても、本体枠4に設けられている枠制御基板740は交換されないことから、遊技盤5を交換したにも拘わらず交換前の遊技盤5のベース値の情報の一部が交換後の遊技盤5に反映されてしまう可能性があり、遊技盤5の交換時における信頼性や利便性が低下してしまう、という問題があった。例えば、枠制御基板740で管理される過去のベース値B 1～B 3など、交換前の遊技盤5におけるベース値を交換後の遊技盤5に伝達してしまうと、交換後の遊技盤5におけるベース値の内容の信頼性が損なわれてしまう。本例では、ベースモニタに表示されるベース値が枠制御基板740で管理されている場合において、遊技盤5の交換時における信頼性や利便性の低下を回避する手法について、以下に説明する。

20

【3005】

本例では、主制御基板1310において、CPU（主制御MPU）に固有のCPU番号（固有情報）が予め記憶されている。このCPU番号は、同一シリーズの遊技盤5であっても主制御基板1310ごとに固有のCPU番号が付されており、外部装置を用いても書き換えることができない。また、枠制御基板740は、主制御基板1310からCPU番号を受信し、枠制御基板740に内蔵されているRAMに記憶するようにしている。この枠制御基板740に記憶されているCPU番号については、電源のオンオフや、電源投入時にRAMクリアスイッチ741の操作があったとしても、クリア（初期化）せずに保持するようにしている。同様に、枠制御基板740に記憶されているベース値についても、電源のオンオフや、電源投入時にRAMクリアスイッチ741の操作があったとしても、クリア（初期化）せずに保持するようにしている。そして、枠制御基板740は、主制御基板1310からCPU番号を受信したときに、そのCPU番号と、枠制御基板740に記憶されているCPU番号と、が一致しているか否かを判定するようにし、その判定結果に基づいて、枠制御基板740に記憶されているベース値をクリア（初期化）するか否かを決定している。

30

40

【3006】

具体的には、枠制御基板740において、主制御基板1310から受信したCPU番号と、枠制御基板740に記憶されているCPU番号と、が一致していると判定した場合には、本体枠4に対して遊技盤5が交換されていないと判断し、枠制御基板740に記憶されているベース値をクリアすることなく維持するようにしている。より詳細には、ベース値として記憶されている現在のベース値B L、前回のベース値B 1、前々回のベース値B 2、前々々回のベース値B 3のいずれも維持するようにしている。これにより、同一の遊

50

技盤 5 が装着されたまま電源投入された場合や、遊技盤 5 として本体枠 4 に装着されている遊技盤 A を電源遮断中に取り外し、その後に遊技盤 A を再び取り付けて電源投入した場合等、前回の電源投入から今回の電源投入までの間で別の遊技盤に交換されていない状況においては、ベース値が維持された状態から継続してベース値を計数するようになり、ベース値が意図せずにクリアされることがなく、ベース値を継続して伝達することができる。

【 3 0 0 7 】

一方、枠制御基板 7 4 0 において、主制御基板 1 3 1 0 から受信した CPU 番号と、枠制御基板 7 4 0 に記憶されている CPU 番号と、が一致していないと判定した場合には、本体枠 4 に対して遊技盤 5 が交換されていると判断し、枠制御基板 7 4 0 に記憶されているベース値をクリアする（初期状態にする）ようにしている。例えば、遊技盤 5 として本体枠 4 に装着されている遊技盤 A を取り外し、その後に別の CPU 番号を有する遊技盤 B を取り付けた場合には、枠制御基板 7 4 0 に記憶されているベース値をクリアするようにしている。より詳細には、ベース値として記憶されている現在のベース値 B L、前回のベース値 B 1、前々回のベース値 B 2、前々々回のベース値 B 3 のいずれもクリアするようにしている。これにより、遊技盤 5 の交換後において、交換前の遊技盤 5 におけるベース値を伝達することがなく、ベース値が初期化された状態から新たにベース値を計数するようになり、交換後の遊技盤 5 におけるベース値を正しく伝達することができる。つまり、遊技盤 5 を交換したにも拘わらず交換前の遊技盤 5 のベース値の情報の一部が交換後の遊技盤 5 に反映されてしまう可能性がなくなり、遊技盤 5 の交換時における信頼性や利便性が低下することを回避できる。

【 3 0 0 8 】

なお、遊技盤 5 の交換としては、同じ機種シリーズに対応する遊技盤 5、異なる機種シリーズに対応する遊技盤 5 のいずれに交換する場合であっても、遊技盤 5 に設けられている主制御基板 1 3 1 0 が変更されることから、枠制御基板 7 4 0 において、主制御基板 1 3 1 0 から受信した CPU 番号と、枠制御基板 7 4 0 に記憶されている CPU 番号と、が一致していないと判定することとなる。

【 3 0 0 9 】

また、枠制御基板 7 4 0 において、主制御基板 1 3 1 0 から受信した CPU 番号と、枠制御基板 7 4 0 に記憶されている CPU 番号と、が一致していないと判定した場合には、枠制御基板 7 4 0 に記憶されているベース値をクリアすることに加え、その受信した CPU 番号を、枠制御基板 7 4 0 に内蔵されている RAM に新たに記憶するようにしている。本例では、枠制御基板 7 4 0 の RAM に記憶可能な CPU 番号の個数は「 1 個」としており、主制御基板 1 3 1 0 から受信した CPU 番号と、枠制御基板 7 4 0 に記憶されている CPU 番号と、が一致していないと判定した場合には、枠制御基板 7 4 0 に記憶されているベース値をクリアすることに加え、その受信した CPU 番号を、枠制御基板 7 4 0 に内蔵されている RAM に上書きするかたちで新たに記憶するようにしている。これにより、CPU 番号をクリアする処理を不要にでき、制御を簡素化できる。なお、本例とは別例として、枠制御基板 7 4 0 の RAM に記憶可能な CPU 番号の個数を「複数個（たとえば 2 個）」としてもよく、このような場合には、メンテナンス等で取り外した遊技盤 5 を他の本体枠 4 に誤って装着してしまった場合でもベース値をクリアしないように担保しておくことができ、利便性を向上させることができる。ただし、枠制御基板 7 4 0 の RAM に記憶可能な CPU 番号の個数を「複数個（たとえば 2 個）」にする場合には、ラムクリア等を契機に、記憶されている複数個の CPU 番号の一部あるいは全部を任意でクリアする処理を別途設けることが望ましい。

【 3 0 1 0 】

また、本例では、電源投入中に本体枠 4 に装着されている遊技盤 5 が取り外れてしまった場合について、以下の制御が行われる。すなわち、電源投入中に本体枠 4 に装着されている遊技盤 5 を取り外した時点では、枠制御基板 7 4 0 が CPU 番号を受信することがなく、このタイミングでは枠制御基板 7 4 0 に記憶されている CPU 番号と一致しているか否かの判定を実行しないようにしており、枠制御基板 7 4 0 に記憶されている CPU 番号

やベース値については、クリアせずに維持するようにしている。このため、例えば、遊技盤 5 として本体枠 4 に装着されている遊技盤 A が何らかの要因で電源投入中に本体枠 4 から取り外れてしまったとき（本体枠 4 の通電が継続しているなかで遊技盤 5 の通電が遮断されてしまったとき等）でも、枠制御基板 7 4 0 が CPU 番号を受信することがなく、枠制御基板 7 4 0 に記憶されている CPU 番号やベース値についてはクリアされることなく維持することができる。これにより、意図せずに遊技盤 5 が取り外れてしまった場合であっても、ベース値が維持された状態から継続してベース値を計数することができる。

【3011】

加えて、遊技盤 5 として本体枠 4 に装着されている遊技盤 A が何らかの要因で電源投入中に本体枠 4 から取り外れてしまった後に再び本体枠 4 に遊技盤 A が取り付けられたとき（本体枠 4 の通電が継続しているなかで遊技盤 5 の通電が再開されたとき等）には、主制御基板 1 3 1 0 から再び CPU 番号が送信されることとなる。ただし、主制御基板 1 3 1 0 から再び送信された CPU 番号を枠制御基板 7 4 0 が受信したとき（枠制御基板 7 4 0 側からすると、電源投入後に 2 回目の CPU 番号を受信したとき）には、枠制御基板 7 4 0 が受信した CPU 番号と、枠制御基板 7 4 0 に記憶されている CPU 番号と、が一致しているか否かの判定を再実行しないようにしている。これにより、意図せずに遊技盤 5 が取り外れてしまい、その後に同一の遊技盤 5 が再装着された場合には、枠制御基板 7 4 0 に記憶されている CPU 番号やベース値についてはクリアされることなく維持することができ、ベース値が維持された状態から継続してベース値を計数することができる。なお、別例として、主制御基板 1 3 1 0 から再び送信された CPU 番号を枠制御基板 7 4 0 が受信したとき（枠制御基板 7 4 0 側からすると、電源投入後に 2 回目の CPU 番号を受信したとき）に、枠制御基板 7 4 0 が受信した CPU 番号と、枠制御基板 7 4 0 に記憶されている CPU 番号と、が一致しているか否かの判定を枠制御基板 7 4 0 側で再実行するようにしてもよい。このように判定を再実行する場合でも、その再実行した判定結果が「一致」とされた場合には、枠制御基板 7 4 0 に記憶されている CPU 番号やベース値についてはクリアされることなく維持するようにしておくことで、ベース値が維持された状態から継続してベース値を計数することができる。

【3012】

また、本例では、枠制御基板 7 4 0 の RAM に記憶可能な CPU 番号の個数は「1 個」としているため、例えば、電源投入中に、遊技盤 5 として本体枠 4 に装着されている遊技盤 A を取り外し、その後に遊技盤 B を取り付けてから取り外し、再び遊技盤 A を取り付けた場合には、遊技盤 B を取り付けた時点で、主制御基板 1 3 1 0 から受信した CPU 番号と、枠制御基板 7 4 0 に記憶されている CPU 番号と、が一致していないと判定することになり、枠制御基板 7 4 0 に記憶されているベース値がクリアされることとなる。つまり、電源投入中に枠制御基板 7 4 0 側で複数の異なる CPU 番号を受信した場合には、明らかな異常あるいは不正が予見できるため、遊技盤 A を取り外した後に、再び遊技盤 A を取り付けた場合であっても、その直前に遊技盤 A が取り付けられていない場合には、最初に遊技盤 A が装着されていた時点でのベース値を維持しないようにしている。

【3013】

（遊技盤 A 1 から遊技盤 A 2 への交換時）

図 1 6 2 は、電源の遮断時に遊技盤 A 1 から遊技盤 A 2 に交換された場合におけるパチンコ機の挙動を示すタイムチャートである。ここでは、タイミング t 1 で電源を遮断するよりも前に、本体枠 4 に対して遊技盤 A 1 が装着されており、タイミング t 1 で電源を遮断した後に、遊技盤 A 1 から遊技盤 A 2 に交換し、タイミング t 2 で電源投入したときに、枠制御基板 7 4 0 において、主制御基板 1 3 1 0 から受信した CPU 番号と、枠制御基板 7 4 0 に記憶されている CPU 番号と、が一致していないと判定した場合について説明している。なお、本例では、遊技盤 5 を交換する際に、遊技盤 A 1 と同じ機種シリーズに対応する遊技盤 A 2 に交換された場合について説明しているが、遊技盤 A 1 とは異なる機種シリーズに対応する遊技盤 B に交換された場合についても、枠制御基板 7 4 0 において、主制御基板 1 3 1 0 から受信した CPU 番号と、枠制御基板 7 4 0 に記憶されてい

10

20

30

40

50

るCPU番号と、が一致していないと判定することから、同じ挙動を示すようになっている。

【3014】

図162に示すように、タイミングt1で電源を遮断するよりも前には、本体枠4に対して遊技盤A1が装着されており、主制御基板1310側での遊技(主遊技)を進行させることが可能な期間としている。つまり、本体枠4に対して遊技盤A1が装着されている状態において、始動入賞があったときに、特別図柄の変動表示を開始することができ、特別図柄の変動表示が当り図柄で停止表示されたときに、大当り遊技を開始することができるという通常の遊技を行うことができる。

【3015】

また、各種入賞口に対応する検出センサについては、有効とし、入球により賞球を払い出す(付与する)ことを可能としている。また、各種入賞口へ入球した遊技球Bを回収する際には、セーフ球センサ606で検出され、各種入賞口に入球しないでアウト口に入球した遊技球Bを回収する際には、アウト球センサ605で検出されるように構成しているが、これらのセーフ球センサ606やアウト球センサ605については、有効としている。詳しくは上記したが、これらの検出センサで検出された情報については、ベースモニタに表示されるベース値の算出に用いられている。

【3016】

また、演出表示装置1600については、通常時の動作として、特別図柄の変動表示が実行されていないときには、特別図柄の変動表示が開始されることを待機する状態での待機演出(例えば、デモ演出)に対応する動作を実行するようにし、特別図柄の変動表示が実行されているときには、周辺制御基板1510が変動パターンコマンドを受信することに基づいて、変動演出(変動パターンに基づく演出)に対応する動作を実行するようにしている。例えば、周辺制御基板1510が変動パターンコマンドを受信したときには、演出表示装置1600では、装飾図柄の変動表示を含む演出表示(例えば、リーチ演出)などを実行するようにしている。

【3017】

また、外部端子板(遊技球貸出装置接続端子板765)からは、ホールコンピュータに対して所定の信号を出力することが可能であり、それらの信号をホールコンピュータで受信することで、ホール側でもパチンコ機1の挙動を把握できるようにしている。例えば、始動入賞があったとき、特別図柄の変動表示が当り図柄で停止表示されて大当り遊技が実行されているとき、異常が検出されたときなどに、それらに対応する信号を出力している。

【3018】

また、タイミングt1よりも前には、遊技者がハンドル195を操作したときに、遊技領域5aへ遊技球を発射することを可能にしている。

【3019】

また、タイミングt1よりも前には、枠制御基板740は、遊技盤A1の主制御基板1310からCPU番号を受信し、枠制御基板740に内蔵されているRAMに記憶するようにしている。この枠制御基板740に記憶されているCPU番号については、タイミングt1で電源を遮断した後も、所定のバックアップ電源(図示しない)によりクリアせずに保持するようにし、遊技盤A1から遊技盤A2に交換して後述するタイミングt2で電源を投入した時点でも、クリアせずに保持するようにしている。

【3020】

また、タイミングt1よりも前には、枠制御基板740は、入球数に対する払出数の割合を算出し、その算出結果をベース値として、内蔵されているRAMの特定領域に格納するとともに、枠制御基板740に設けられるベースモニタに表示するようにしている。つまり、タイミングt1で電源を遮断するよりも前には、入球口(入賞口、アウト口)に入球した遊技球Bの球数(入球数)や、賞球として払い出される遊技球Bの球数(払出数)を計数し、入球数に対する払出数の割合を算出することを可能とし、ベースモニタに表示されるベース値に反映することを可能にしている。このベース値については、タイミング

10

20

30

40

50

t 1で電源を遮断した後にも、クリアせずに保持するようにし、遊技盤A 1から遊技盤A 2に交換して後述するタイミングt 2で電源を投入した時点でも、クリアせずに保持するようにしている。

【3021】

また、タイミングt 1よりも前には、枠制御基板740は、入賞口への入球を検出したときに、賞球として所定数の遊技球を払い出すことを可能とし、賞球として払い出される遊技球の球数の分だけ、遊技者の持ち球数や持ち球数Xに加算することを可能にしている。この持ち球数や持ち球数Xについては、タイミングt 1で電源を遮断した後にも、所定のバックアップ電源（図示しない）によりクリアせずに保持するようにし、遊技盤A 1から遊技盤A 2に交換して後述するタイミングt 2で電源を投入した時点でも、クリアせずに保持するようにしている。また、タイミングt 2で電源を投入した後は、枠制御基板740は、計数ボタンスイッチ180の操作により持ち球数を精算することを可能にしている。

10

【3022】

次に、タイミングt 1で電源を遮断した後は、遊技盤A 1から遊技盤A 2に交換している。そして、本体枠4に対して遊技盤A 2が装着されている状態で、タイミングt 2で電源を投入している。

【3023】

まず、電源投入時であるタイミングt 2では、主制御基板1310から枠制御基板740に向けてCPU番号を送信し、枠制御基板740は、その受信したCPU番号と、枠制御基板740に記憶されているCPU番号と、が一致しているか否かを判定している。ここでは、タイミングt 2で電源を投入するよりも前に、遊技盤A 1から遊技盤A 2に交換していることから、枠制御基板740は、主制御基板1310から受信したCPU番号と、枠制御基板740に記憶されているCPU番号と、が一致していないと判定し、その判定結果によって、枠制御基板740に記憶されているベース値をクリアするようにしている。

20

【3024】

ここで、主制御基板1310から枠制御基板740に向けてCPU番号を送信するタイミングについては、電源投入直後の予め定めた特定タイミングt 2としている。つまり、電源投入直後の特定タイミングt 2が到来すると、枠制御基板740がCPU番号を受信し、そのCPU番号と、枠制御基板740に記憶されているCPU番号と、が一致しているか否かを判定している。また、特定タイミングt 2は、後述する電源投入パターンがいずれであるかに拘らず同一のタイミングであり、例えば、ラムクリアを伴う電源投入時にRAMクリアスイッチ741を操作することによりラムクリアを実行する場合にはラムクリアの開始前、電源投入時に球数記憶・表示クリアスイッチ743を操作することにより持ち球数をクリアする場合には持ち球数のクリアの開始前、電源投入時に球抜きスイッチ742を操作することにより球抜きモードを開始する場合には球抜きモードの開始前、電源投入時にRAMクリアスイッチ741および設定キースwitchを操作することにより設定変更を行うことが可能な状態（変更許可状態）を開始する場合には変更許可状態の開始前にしておくことで、制御が複雑化することを防止できる。

30

40

【3025】

なお、別例として、主制御基板1310から枠制御基板740に向けてCPU番号を送信するタイミングについては、電源投入直後の予め定めた特定タイミングt 2の他、枠制御基板740側でのCPU番号の確認のため、特定タイミングt 2の後にも、主制御基板1310から枠制御基板740に向けてCPU番号を再度送信するようにしてもよい。そして、主制御基板1310から再び送信されたCPU番号を枠制御基板740が受信したとき（枠制御基板740側からすると、電源投入後に2回目のCPU番号を受信したとき）に、枠制御基板740が受信したCPU番号と、枠制御基板740に記憶されているCPU番号と、が一致しているか否かの判定を枠制御基板740側で再実行するようにしてもよい。このように判定を再実行する場合でも、その再実行した判定結果が「一致」とさ

50

れた場合には、枠制御基板 740 に記憶されている CPU 番号やベース値についてはクリアされることなく維持するようにしている。一方、再実行した判定結果が「不一致」とされた場合には、明らかな異常あるいは不正が予見できるため、枠制御基板 740 に記憶されている CPU 番号やベース値についてはクリアするようにしている。

【3026】

また、タイミング t2 で電源を投入した後は、本体枠 4 に対して遊技盤 A2 が装着されており、主制御基板 1310 側での遊技（主遊技）を進行させることが可能な期間としている。つまり、本体枠 4 に対して遊技盤 A2 が装着されている状態において、始動入賞があったときに、特別図柄の変動表示を開始することができ、特別図柄の変動表示が当り図柄で停止表示されたときに、大当り遊技を開始することができるという通常の遊技を行うことができる。

10

【3027】

また、各種入賞口に対応する検出センサについては、有効とし、入球により賞球を払い出す（付与する）ことを可能としている。また、各種入賞口へ入球した遊技球 B を回収する際には、セーフ球センサ 606 で検出され、各種入賞口に入球しないでアウト口に入球した遊技球 B を回収する際には、アウト球センサ 605 で検出されるように構成しているが、これらのセーフ球センサ 606 やアウト球センサ 605 については、有効としている。詳しくは上記したが、これらの検出センサで検出された情報については、ベースモニタに表示されるベース値の算出に用いられている。

【3028】

また、演出表示装置 1600 については、タイミング t2 の時点で、枠制御基板 740 に記憶されているベース値をクリアしたことに対応する表示を実行するようにしている。このような表示については、所定期間にわたって実行するようにし、所定期間の経過後には、通常時の動作として、例えば、周辺制御基板 1510 が変動パターンコマンドを受信したときには、装飾図柄の変動表示を含む演出表示（例えば、リーチ演出）などを実行するようにしている。ただし、所定期間が経過するまでの間には、枠制御基板 740 に記憶されているベース値をクリアしたことに対応する表示と、装飾図柄の変動表示を含む演出表示（例えば、リーチ演出）などの通常時の動作と、を同時に実行するようにしてもよい。

20

【3029】

また、外部端子板からは、タイミング t2 の時点で、枠制御基板 740 に記憶されているベース値をクリアしたことに対応して、セキュリティ信号を出力している。このセキュリティ信号については、異常の検出や、設定値の設定変更や設定値の確認表示中であるときに出力するものであり、ベース値をクリアした場合にも、同じセキュリティ信号を出力している。つまり、ベース値をクリアした場合には、異常の検出や、設定値の設定変更や設定値の確認表示中でないにもかかわらず、強制的にセキュリティ信号を出力する強制出力状態にしている。これにより、ベース値をクリアした場合には、ホールコンピュータに対してセキュリティ信号が出力されて、ホール側では、ベース値をクリアした旨を把握することができる。また、セキュリティ信号については、後述するタイミング t3 で入球口（入賞口、アウト口）に入球した遊技球 B の球数（入球数）が 300 球に到達した時点で、出力を停止するようにしているが、別例として、入球口（入賞口、アウト口）に入球した遊技球 B の球数（入球数）が 300 球に到達するか否かに関係なく、タイミング t3 よりも前やタイミング t3 よりも後に出力を停止するように予め定められた時間で出力停止するようにしてもよい。なお、入球口（入賞口、アウト口）に入球した遊技球 B の球数（入球数）が 300 球に到達する前にセキュリティ信号を停止した場合には、その停止後にセキュリティ信号を出力すべき他の条件（異常の検出等）が成立したことに基づいて再度セキュリティ信号を出力するようにしてもよく、このようにすることで、新たな不正行為（例えば、入球口（入賞口、アウト口）に入球した遊技球 B の球数（入球数）が 300 球に到達する前の期間内に不正入球させる不正行為等）の監視の精度等も向上させることができる。

30

40

【3030】

50

なお、本例では、外部端子板から、ホールコンピュータに対してセキュリティ信号の他に、遊技状態、入賞口への入球、賞球の払い出しなどを伝える各種信号を出力しているが、タイミング t 3 でセキュリティ信号の出力を停止した後だけでなく、タイミング t 2 ~ t 3 の期間にも、それらの信号を出力することを可能にしている。

【3031】

また、タイミング t 2 で電源を投入した後は、遊技者がハンドル 195 を操作したときに、遊技領域 5 a へ遊技球を発射することを可能にしている。

【3032】

また、タイミング t 2 の時点で、枠制御基板 740 は、交換後の遊技盤 A 2 の主制御基板 1310 から CPU 番号を受信し、その受信した遊技盤 A 2 の CPU 番号と、枠制御基板 740 に記憶されている遊技盤 A 1 の CPU 番号と、が一致していないと判定することにより、その受信した遊技盤 A 2 の CPU 番号を、枠制御基板 740 に内蔵されている RAM に新たに記憶するようにしている。

10

【3033】

また、タイミング t 2 の時点で、枠制御基板 740 は、交換後の遊技盤 A 2 の主制御基板 1310 から CPU 番号を受信し、その受信した遊技盤 A 2 の CPU 番号と、枠制御基板 740 に記憶されている遊技盤 A 1 の CPU 番号と、が一致していないと判定することにより、枠制御基板 740 に記憶されているベース値をクリアするようにしている。より詳細には、ベース値として記憶されている現在のベース値 B L、前回のベース値 B 1、前々回のベース値 B 2、前々々回のベース値 B 3 のいずれもクリアするようにしている。これにより、遊技盤 A 2 の交換後において、交換前の遊技盤 A 1 におけるベース値を伝達することがなく、ベース値が初期化された状態から新たにベース値を計数するようになり、交換後の遊技盤 A 2 におけるベース値を正しく伝達することができる。

20

【3034】

また、タイミング t 2 の時点で、枠制御基板 740 は、枠制御基板 740 に記憶されているベース値をクリアしているが、タイミング t 2 の後には、枠制御基板 740 は、少なくとも入球口（入賞口、アウト口）に入球した遊技球 B の球数（入球数）を計数するようにし、入球口（入賞口、アウト口）に入球した遊技球 B の球数（入球数）が 300 球に到達するか否かを監視している。そして、タイミング t 2 で電源を投入した時点から、タイミング t 3 で入球口（入賞口、アウト口）に入球した遊技球 B の球数（入球数）が 300 球に到達するまでの間、入球口（入賞口、アウト口）に入球した遊技球 B の球数（入球数）や、賞球として払い出される遊技球 B の球数（払出数）を計数するものの、入球数に対する払出数の割合の算出対象とはせず、ベースモニタに表示されるベース値に反映しないようにしている。このことの詳細については、後述する。

30

【3035】

そして、タイミング t 3 で入球口（入賞口、アウト口）に入球した遊技球 B の球数（入球数）が 300 球に到達した後は、入球口（入賞口、アウト口）に入球した遊技球 B の球数（入球数）や、賞球として払い出される遊技球 B の球数（払出数）を計数し、入球数に対する払出数の割合を算出することを可能とし、ベースモニタに表示されるベース値に反映することを可能にしている。

40

【3036】

また、タイミング t 1 ~ t 2 の期間に遊技盤 A 1 から遊技盤 A 2 に交換しているが、タイミング t 2 の時点で、持ち球数や持ち球数 X については、クリアせずに保持するようにしている。そして、タイミング t 2 で電源を投入した後は、枠制御基板 740 は、入賞口への入球を検出したときに、賞球として所定数の遊技球を払い出すことを可能とし、賞球として払い出される遊技球の球数の分だけ、遊技者の持ち球数や持ち球数 X に加算することを可能にしている。また、タイミング t 2 で電源を投入した後は、枠制御基板 740 は、計数ボタンスイッチ 180 の操作により持ち球数を精算することを可能にしている。

【3037】

（遊技盤 A 1 の脱着時）

50

図 1 6 3 は、電源の遮断時に遊技盤 A 1 が脱着された場合におけるパチンコ機の挙動を示すタイムチャートである。ここでは、タイミング t 1 で電源を遮断するよりも前に、本体枠 4 に対して遊技盤 A 1 が装着されており、タイミング t 1 で電源を遮断した後に、遊技盤 A 1 の点検などのために一旦取り外し、その後に再び遊技盤 A 1 を取り付け、タイミング t 2 で電源投入したときに、枠制御基板 7 4 0 において、主制御基板 1 3 1 0 から受信した CPU 番号と、枠制御基板 7 4 0 に記憶されている CPU 番号と、が一致していると判定した場合について説明している。なお、本例では、タイミング t 1 で電源を遮断するよりも前については、図 1 6 2 と同じ挙動であるため、説明を省略している。

【 3 0 3 8 】

図 1 6 3 に示すように、タイミング t 1 で電源を遮断した後は、遊技盤 A 1 の点検などのために一旦取り外し、その後に再び遊技盤 A 1 を取り付けている。そして、本体枠 4 に対して遊技盤 A 1 が装着されている状態で、タイミング t 2 で電源を投入している。

10

【 3 0 3 9 】

まず、電源投入時であるタイミング t 2 では、主制御基板 1 3 1 0 から枠制御基板 7 4 0 に向けて CPU 番号を送信し、枠制御基板 7 4 0 は、その受信した CPU 番号と、枠制御基板 7 4 0 に記憶されている CPU 番号と、が一致しているか否かを判定している。ここでは、タイミング t 2 で電源を投入するよりも前に、再び遊技盤 A 1 を取り付けていることから、枠制御基板 7 4 0 は、主制御基板 1 3 1 0 から受信した CPU 番号と、枠制御基板 7 4 0 に記憶されている CPU 番号と、が一致していると判定し、その判定結果によって、枠制御基板 7 4 0 に記憶されているベース値を維持するようにしている。

20

【 3 0 4 0 】

また、タイミング t 2 で電源を投入した後は、本体枠 4 に対して遊技盤 A 1 が装着されており、主制御基板 1 3 1 0 側での遊技（主遊技）を進行させることが可能な期間としている。つまり、本体枠 4 に対して遊技盤 A 1 が装着されている状態において、始動入賞があったときに、特別図柄の変動表示を開始することができ、特別図柄の変動表示が当り図柄で停止表示されたときに、大当り遊技を開始することができるという通常の遊技を行うことができる。

【 3 0 4 1 】

また、各種入賞口に対応する検出センサについては、有効とし、入球により賞球を払い出す（付与する）ことを可能としている。また、各種入賞口へ入球した遊技球 B を回収する際には、セーフ球センサ 6 0 6 で検出され、各種入賞口に入球しないでアウト口に入球した遊技球 B を回収する際には、アウト球センサ 6 0 5 で検出されるように構成しているが、これらのセーフ球センサ 6 0 6 やアウト球センサ 6 0 5 については、有効としている。詳しくは上記したが、これらの検出センサで検出された情報については、ベースモニタに表示されるベース値の算出に用いられている。

30

【 3 0 4 2 】

また、演出表示装置 1 6 0 0 については、タイミング t 2 の時点で、枠制御基板 7 4 0 に記憶されているベース値を維持したことに対応する表示を実行するようにしている。このような表示については、所定期間にわたって実行するようにし、所定期間の経過後には、通常時の動作として、例えば、周辺制御基板 1 5 1 0 が変動パターンコマンドを受信したときには、装飾図柄の変動表示を含む演出表示（例えば、リーチ演出）などを実行するようにしている。ただし、所定期間が経過するまでの間には、枠制御基板 7 4 0 に記憶されているベース値を維持したことに対応する表示と、装飾図柄の変動表示を含む演出表示（例えば、リーチ演出）などの通常時の動作と、を同時に実行するようにしてもよい。

40

【 3 0 4 3 】

また、外部端子板からは、タイミング t 2 の時点で、枠制御基板 7 4 0 に記憶されているベース値をクリアしていないことから、セキュリティ信号を出力していない。そして、タイミング t 2 で電源を投入した後は、遊技状態、入賞口への入球、賞球の払い出しなどを伝える各種信号を出力することを可能にしている。

【 3 0 4 4 】

50

なお、別例として、外部端子板からは、タイミング t 2 の時点で、枡制御基板 7 4 0 に記憶されているベース値を維持したことに対応して、セキュリティ信号を出力してもよい。このセキュリティ信号については、異常の検出や、設定値の設定変更や設定値の確認表示中であるときに出力するものであり、ベース値を維持した場合にも、同じセキュリティ信号を出力している。つまり、ベース値を維持した場合には、異常の検出や、設定値の設定変更や設定値の確認表示中でないにもかかわらず、強制的にセキュリティ信号を出力する強制出力状態にしている。これにより、ベース値を維持した場合には、ホールコンピュータに対してセキュリティ信号が出力されて、ホール側では、ベース値を維持した旨を把握することができる。また、セキュリティ信号については、後述するタイミング t 3 で入球口（入賞口、アウト口）に入球した遊技球 B の球数（入球数）が 3 0 0 球に到達した時点で、出力を停止するようにしてもよいし、タイミング t 3 よりも前に、出力を停止するようにしてもよい。

10

【3045】

また、タイミング t 2 で電源を投入した後は、遊技者がハンドル 1 9 5 を操作したときに、遊技領域 5 a へ遊技球を発射することを可能にしている。

【3046】

また、タイミング t 2 の時点で、枡制御基板 7 4 0 は、再び取り付けられた遊技盤 A 1 の主制御基板 1 3 1 0 から CPU 番号を受信し、その受信した遊技盤 A 1 の CPU 番号と、枡制御基板 7 4 0 に記憶されている遊技盤 A 1 の CPU 番号と、が一致していると判定することにより、枡制御基板 7 4 0 に記憶されている遊技盤 A 1 の CPU 番号を維持するようにしている。

20

【3047】

また、タイミング t 2 の時点で、枡制御基板 7 4 0 は、再び取り付けられた遊技盤 A 1 の主制御基板 1 3 1 0 から CPU 番号を受信し、その受信した遊技盤 A 1 の CPU 番号と、枡制御基板 7 4 0 に記憶されている遊技盤 A 1 の CPU 番号と、が一致していると判定することにより、枡制御基板 7 4 0 に記憶されているベース値を維持するようにしている。より詳細には、ベース値として記憶されている現在のベース値 B L、前回のベース値 B 1、前々回のベース値 B 2、前々々回のベース値 B 3 のいずれも維持するようにしている。これにより、再び取り付けられた遊技盤 A 1 については、ベース値が維持された状態から継続してベース値を計数するようになり、ベース値を正しく伝達することができる。

30

【3048】

また、タイミング t 2 の時点で、枡制御基板 7 4 0 は、枡制御基板 7 4 0 に記憶されているベース値を維持しているが、タイミング t 2 の後には、枡制御基板 7 4 0 は、少なくとも入球口（入賞口、アウト口）に入球した遊技球 B の球数（入球数）を計数するようにし、入球口（入賞口、アウト口）に入球した遊技球 B の球数（入球数）が 3 0 0 球に到達するか否かを監視している。そして、タイミング t 2 で電源を投入した時点から、タイミング t 3 で入球口（入賞口、アウト口）に入球した遊技球 B の球数（入球数）が 3 0 0 球に到達するまでの間、入球口（入賞口、アウト口）に入球した遊技球 B の球数（入球数）や、賞球として払い出される遊技球 B の球数（払出数）を計数するものの、入球数に対する払出数の割合の算出対象とはせず、ベースモニタに表示されるベース値に反映しないようにしている。

40

【3049】

そして、タイミング t 3 で入球口（入賞口、アウト口）に入球した遊技球 B の球数（入球数）が 3 0 0 球に到達した後は、入球口（入賞口、アウト口）に入球した遊技球 B の球数（入球数）や、賞球として払い出される遊技球 B の球数（払出数）を計数し、入球数に対する払出数の割合を算出することを可能とし、ベースモニタに表示されるベース値に反映することを可能にしている。

【3050】

また、タイミング t 1 ~ t 2 の期間に遊技盤 A 1 の点検などのために一旦取り外し、その後再び遊技盤 A 1 を取り付けられているが、タイミング t 2 の時点で、持ち球数や持ち球

50

数 X については、クリアせずに保持するようにしている。そして、タイミング t 2 で電源を投入した後は、枠制御基板 7 4 0 は、入賞口への入球を検出したときに、賞球として所定数の遊技球を払い出すことを可能とし、賞球として払い出される遊技球の球数の分だけ、遊技者の持ち球数や持ち球数 X に加算することを可能にしている。また、タイミング t 2 で電源を投入した後は、枠制御基板 7 4 0 は、計数ボタンスイッチ 1 8 0 の操作により持ち球数を精算することを可能にしている。

【 3 0 5 1 】

[封入球の補充許容時期について]

本例では、入球口（入賞口、アウト口）に入球した遊技球 B の球数（入球数）については、タイミング t 2 で電源を投入した時点から、タイミング t 3 で入球口（入賞口、アウト口）に入球した遊技球 B の球数（入球数）が 3 0 0 球に到達するまでの間、入球数に対する払出数の割合の算出対象とはせず、ベースモニタに表示されるベース値に反映しないようにしているが、その理由について、以下に説明する。

【 3 0 5 2 】

詳しくは上記したが、本例では、本体枠 4 における循環経路 R 内では、多数（例えば、4 0 ~ 6 0 個）の遊技球 B が一列に並んでいる状態で貯留されており、内部において循環するようにしている。そして、ゲージ部 6 2 0 の三つのシールや封入球量検知処理において、封入されている遊技球 B の量（球数）が適量であるか否かを確認可能にしている。具体的には、循環球経路ユニット 6 0 0 の球貯留通路 6 0 4 において、一列に並んでいる遊技球 B の最後部が、循環球過少センサ 6 2 1 と循環球過多センサ 6 2 2 との間に位置している場合には、循環球過少センサ 6 2 1 が ON で循環球過多センサ 6 2 2 が OFF となり、遊技球 B の量が適量であると判断している。また、球貯留通路 6 0 4 において一列に並んでいる遊技球 B の最後部が、循環球過少センサ 6 2 1 よりも下流に位置している場合には、循環球過少センサ 6 2 1 が OFF で循環球過多センサ 6 2 2 が OFF のとなり、遊技球 B の量が過少であると判断している。また、球貯留通路 6 0 4 において一列に並んでいる遊技球 B の最後部が、循環球過少センサ 6 2 1 及び循環球過多センサ 6 2 2 を越えて循環球過多センサ 6 2 2 よりも上流に位置している場合には、循環球過少センサ 6 2 1 が ON で循環球過多センサ 6 2 2 が ON となり、遊技球 B の量が過多であると判断している。

【 3 0 5 3 】

そして、本体枠 4 における循環経路 R 内において、遊技球 B がない、あるいは、遊技球 B の量が過少である場合には、遊技球 B の補充が必要になるが、本例では、アウト口 1 0 0 8 や入賞口（一般入賞口 2 0 0 1、第一始動口 2 0 0 3、第二始動口 2 0 0 4、大入賞口 2 0 0 5）を介して、遊技球 B を補充することができる。なお、本体枠 4 に対して遊技盤 5 が取り外されている場合には、アウト球受口 6 0 0 a やセーフ球受口 6 0 0 b が露出しており、そのアウト球受口 6 0 0 a やセーフ球受口 6 0 0 b を介して、遊技球 B を補充することができる。

【 3 0 5 4 】

一方、本体枠 4 における循環経路 R 内において、遊技球 B の量が過多であるなど、外部へ遊技球 B を排出したい場合には、球抜シャッター 6 1 5 を手前に引いて球抜口 6 1 3 p を開いて、枠制御基板 7 4 0 に設けられている球抜スイッチ 7 4 2 を ON にした状態で電源投入することで、球受トレイ 7 2 0 へ遊技球 B を抜くことができる。

【 3 0 5 5 】

ところで、枠制御基板 7 4 0 は、入球口（入賞口、アウト口）に入球した遊技球 B の球数（入球数）や、賞球として払い出される遊技球 B の球数（払出数）を計数しているが、アウト口 1 0 0 8 や入賞口を介してホール管理者が遊技球 B を補充する際に、入球数に対する払出数の割合の算出対象としてベース値に反映するようにすると、ベース値が、遊技に参与しない入球情報を含むものになってしまう。

【 3 0 5 6 】

この点、本例では、図 1 6 2 や図 1 6 3 のタイミング t 2 で電源を投入した時点から、タイミング t 3 で入球口（入賞口、アウト口）に入球した遊技球 B の球数（入球数）が 3

10

20

30

40

50

00球に到達するまでの間、入球口（入賞口、アウト口）に入球した遊技球Bの球数（入球数）については、入球数に対する払出数の割合の算出対象とはせず、ベース値に反映しないようにしている。つまり、タイミングt3で入球口（入賞口、アウト口）に入球した遊技球Bの球数（入球数）が300球に到達するまでの間には、アウト口1008や入賞口を介して遊技球Bを補充したとしても、入球数に対する払出数の割合の算出対象とはせず、ベース値に反映しないようにしている。これにより、アウト口1008や入賞口を介して遊技球Bを補充した場合であっても、遊技に関与しない入球情報が含まれてベース値が算出されてしまうことを回避し、遊技に関与しない入球情報が含まれていない適正なベース値を保つことができる。なお、上述した「300球」は、枠制御基板740によって管理され、アウト口1008から補充された遊技球Bについては、本体枠4側に設けられたアウト球センサ605により検知（カウント）され、一般入賞口2001、普通入賞口2002、第一始動口2003、第二始動口2004、大入賞口2005、役物入賞口2006のような入賞口から補充された遊技球Bについては、本体枠4側に設けられたセーフ球センサ606により検知（カウント）される。

10

【3057】

上記では、ベース値に反映させない期間として、タイミングt2で電源を投入した時点から、タイミングt3で入球口（入賞口、アウト口）に入球した遊技球Bの球数（入球数）が300球に到達するまでの間としているが、このような遊技球Bの球数（入球数）については、本体枠4における循環経路R内に貯留することが可能な球数（40～60個）、すなわちアウト口1008や入賞口を介して遊技球Bを補充することが可能な球数よりも多くなるようにしている。これにより、本体枠4における循環経路R内に遊技球Bがない状態から、アウト口1008や入賞口を介して遊技球Bを補充したとしても、ベース値に対して、それらの遊技に関与しない入球情報を含まないようにすることができる。

20

【3058】

なお、本例では、アウト口1008と入賞口のうち、アウト口1008のほうが開口が大きく、遊技球Bを入球させやすい。また、タイミングt2で電源を投入した時点から、タイミングt3で入球口（入賞口、アウト口）に入球した遊技球Bの球数（入球数）が300球に到達するまでの間については、主制御基板1310側での遊技（主遊技）を進行させることが可能な期間であり、入賞口へ遊技球Bが入球すると、特別図柄の変動表示の開始や、賞球の払い出し（付与）が行われてしまう。このため、ホール管理者が遊技球Bを補充する際には、アウト口1008と入賞口のうち、アウト口1008を介して遊技球Bを補充することが好ましい。

30

【3059】

また、本例では、ベース値に反映させない期間として、タイミングt2で電源を投入した時点から、タイミングt3で入球口（入賞口、アウト口）に入球した遊技球Bの球数（入球数）が300球に到達するまでの間としており、ホール管理者が電源を投入した直後において、アウト口1008や入賞口を介して遊技球Bを補充することとしている。ただし、別例として、パチンコ機1の裏面側において、遊技者が触れることができない作業用の操作部（ON状態とOFF状態とを切り替え可能にするボタンや、キー挿入してON状態とOFF状態とを切り替え可能にするキースイッチ等）として補充許可スイッチを設けるようにし、電源投入後に補充許可スイッチを操作したときには、その後に入球口（入賞口、アウト口）に入球した遊技球Bの球数（入球数）が300球に到達するまでの間、アウト口1008や入賞口を介して遊技球Bを補充したとしても、入球数に対する払出数の割合の算出対象とはせず、ベース値に反映しないようにしてもよい。これにより、電源投入時でなくても、ホール管理者が適宜、アウト口1008や入賞口を介して遊技球Bを補充することができる。

40

【3060】

また、本例では、タイミングt2で電源を投入した時点から、タイミングt3で入球口（入賞口、アウト口）に入球した遊技球Bの球数（入球数）が300球に到達するまでの間、ベースモニタには、ベース値を表示せず、枠制御基板740に記憶されているベース

50

値をクリアしたことに対応して、特別表示を表示するようにしている。このとき、詳しくは上記したが、タイミング t 2 ~ t 3 の期間には、例えば、アウト球センサ 6 0 5 やセーフ球センサ 6 0 6 により遊技球 B が検知されたときに、ベースモニタにおける四つの 7 セグメント LED のいずれかに「 8 . 」を所定時間（例えば、0 . 5 秒）表示するようにしてもよい。これにより、タイミング t 2 ~ t 3 の期間には、ベースモニタの表示によって、不正にアウト口 1 0 0 8 や入賞口に遊技球 B を入球させているか否かを、パチンコ機 1 の裏面側からホール管理者が監視することを可能にしている。

【 3 0 6 1 】

また、本例では、アウト口 1 0 0 8 に回収された遊技球 B については、本体枠 4 側に設けられたアウト球センサ 6 0 5 により検知（カウント）され、一般入賞口 2 0 0 1、普通入賞口 2 0 0 2、第一始動口 2 0 0 3、第二始動口 2 0 0 4、大入賞口 2 0 0 5、役物入賞口 2 0 0 6 のような入賞口に入球した遊技球 B については、本体枠 4 側に設けられたセーフ球センサ 6 0 6 により検知（カウント）されているが、これらのセンサについては、遊技盤 5 側に設けられてもよい。また、アウト口 1 0 0 8 に回収された遊技球 B と、各種入賞口に入球した遊技球 B と、が合流するように通路を形成し、その通路上に 1 つのセンサを設けるようにし、その 1 つのセンサの検知により入球口（入賞口、アウト口）に入球した遊技球 B の球数（入球数）を計数するようにしてもよい。

【 3 0 6 2 】

また、本例では、タイミング t 2 で電源を投入した時点から、タイミング t 3 で入球口（入賞口、アウト口）に入球した遊技球 B の球数（入球数）が 3 0 0 球に到達するまでの間、ベースモニタには、ベース値を表示していない。これ以外にも、詳しくは上記において、「入球口（入賞口、アウト口）に入球した遊技球 B の球数（入球数）が 6 0 0 0 0 球に到達するごとに、新たに入球数に対する払出数の割合を算出するようにし、例えば、新たに入球数に対する払出数の割合を算出する時点から、少なくとも入球口（入賞口、アウト口）に入球した遊技球 B の球数（入球数）が 1 0 0 0 球に到達するまでの間、その新たな入球数に対する払出数の割合に関する表示の実行を制限するようにしてもよい。」旨を記載したが、そのような期間については、ベースモニタにベース値を表示していないだけで、入球口（入賞口、アウト口）に入球した遊技球 B の球数（入球数）については、入球数に対する払出数の割合の算出対象としている。このため、そのような期間において、アウト口 1 0 0 8 や入賞口を介して遊技球 B を補充すると、ベース値に対して、遊技に関与しない入球情報が含まれてしまい、遊技球 B を補充する期間としては適していない。このため、新たに入球数に対する払出数の割合を算出する時点から、少なくとも入球口（入賞口、アウト口）に入球した遊技球 B の球数（入球数）が 1 0 0 0 球に到達するまでの間には、遊技球 B の補充に不適な期間であることを管理者に知らせる報知を行うようにしてもよい。例えば、ベースモニタには、ベース値を表示せず、遊技球 B の補充に不適な期間であることに対応して、特殊表示を表示するようにしてもよい。

【 3 0 6 3 】

上記において、電源を投入した時点で、枠制御基板 7 4 0 に記憶されているベース値をクリアした場合には、新たに 6 0 0 0 0 球ごとのベース値の算出を開始するようにしているが、電源を投入してから、入球口（入賞口、アウト口）に入球した遊技球 B の球数（入球数）が 3 0 0 球に到達するまでの間、入球数に対する払出数の割合の算出対象とせず、3 0 0 球を超えてから、入球数に対する払出数の割合の算出対象としている。具体的には、電源を投入してから、入球口（入賞口、アウト口）に入球した遊技球 B の球数（入球数）が 3 0 0 球に到達するまでの間は、「入球数に対する払出数の割合の算出対象とせず、且つ、ベースモニタにベース値を表示していない」状態とし、3 0 0 球を超えてから 1 0 0 0 球に到達するまでの間は、「入球数に対する払出数の割合の算出対象とし、且つ、ベースモニタにベース値を表示していない」状態としている。これらの状態に応じて、ベースモニタに表示される表示態様を異ならせることで、いずれの状態であるのかをホール管理者が判別することができる。

【 3 0 6 4 】

10

20

30

40

50

また、本例では、本体枠 4 における循環経路 R 内で遊技球 B が循環するパチンコ機 1 を採用しているが、遊技島などの外部から遊技球 B が供給されるパチンコ機である場合には、タイミング t 2 で電源を投入した時点から、タイミング t 3 で入球口（入賞口、アウト口）に入球した遊技球 B の球数（入球数）が 300 球に到達するまでの間、入球口（入賞口、アウト口）に入球した遊技球 B の球数（入球数）については、入球数に対する払出数の割合の算出対象とし、ベース値に反映するようにしてよい。

【3065】

[球数記憶・表示クリアスイッチの操作について]

次に、球数記憶・表示クリアスイッチ 743 の操作による持ち球数の扱いについて説明する。まず、扉枠 3 には、遊技者が操作可能な計数ボタンスイッチ 180 が設けられている。詳しくは上記したが、持ち球がある（持ち球数 > 0）状態で、計数ボタンスイッチ 180 を押圧操作することで、持ち球数に関する情報を遊技球貸出装置 8 へ送って精算することができる。このような持ち球数については、枠制御基板 740 に内蔵されている RAM に記憶されている。

10

【3066】

ところで、パチンコ機 1 の動作確認として、例えば、ホール管理者が入賞口に遊技球 B を入球させ、正常に遊技が進行するかどうかを確認した場合には、遊技球 B の払い出し（付与）によって、持ち球数に加算されることとなるが、このような持ち球数については、遊技者に付与されたものでないため、計数ボタンスイッチ 180 の操作によって持ち球数を精算する以外の方法で、ホール管理者がクリアすることを可能にすることが望ましい。この点、本例では、枠制御基板 740 において、ホール管理者が操作可能な球数記憶・表示クリアスイッチ 743 が設けられている。このような球数記憶・表示クリアスイッチ 743 については、電源投入時に操作することで、枠制御基板 740 に記憶されている持ち球数をクリアすることができる。つまり、枠制御基板 740 に記憶されている持ち球数については、電源遮断後の電源投入時に球数記憶・表示クリアスイッチ 743 を操作するか否かによって、維持するか又はクリアするかを選択可能にすることで、利便性の向上を図ることができる。

20

【3067】

図 164 は、枠制御基板の拡大図である。

【3068】

図 164 に示すように、枠制御基板 740 には、左から順に、RAM に記憶されている情報を消去（ラムクリア）するための RAM クリアスイッチ 741、RAM 等に記憶されている遊技者の持ち球数をクリアすると共に扉枠 3 の持ち球数表示部 140 での表示をクリアするための球数記憶・表示クリアスイッチ 743、封入されている遊技球 B を循環球経路ユニット 600 の球抜口 613p から外部（球受トレイ 720）へ抜く際に使用する球抜スイッチ 742、が設けられている。これらのスイッチは、パチンコ機 1 の裏面側に設けられており、ホール管理者が操作することが可能になっている。

30

【3069】

また、RAM クリアスイッチ 741、球数記憶・表示クリアスイッチ 743、球抜スイッチ 742 については、片手で複数のスイッチを操作できる程度に隣接して設けられている。また、電源スイッチ 751 は、電源基板 750 に設けられているが、その電源スイッチ 751 についても、枠制御基板 740 に設けられている RAM クリアスイッチ 741、球数記憶・表示クリアスイッチ 743、球抜スイッチ 742 に近接して設けられている。このため、電源投入時には、RAM クリアスイッチ 741、球数記憶・表示クリアスイッチ 743、球抜スイッチ 742 のうちの所望するスイッチの操作が容易となっている。

40

【3070】

図 165 は、持ち球数のクリア条件を示すテーブルである。本例では、電源投入時操作の態様として、RAM クリアスイッチ 741、球数記憶・表示クリアスイッチ 743、球抜スイッチ 742 のうちの ON 操作したスイッチの組み合わせを異ならせることが可能であり、以下の 8 種類の電源投入パターンが設けられている。このうち、電源投入時に球数

50

記憶・表示クリアスイッチ743をON操作している場合に、持ち球数のクリアが実行されるものとなっている。

【3071】

ここで、枠制御基板740は、RAMに持ち球数を記憶しているが、電源遮断時において、その持ち球数を維持(バックアップ)している。また、枠制御基板740は、RAMに正常でない値が含まれる等のRAMエラーを検知した場合に、エラー情報AとしてRAMに記憶し、「発射球切れ」、「揚上入口球切れ」、「揚上球ガミエラー」、「遊技球過少」、「遊技球過多」等のRAMエラー以外のエラーを検知した場合に、エラー情報BとしてRAMに記憶している。このうち、エラー情報Aについては、電源遮断時に維持(バックアップ)しているが、エラー情報Bについては、維持(バックアップ)していない。また、枠制御基板740は、各種エラーを検知している場合に、エラー情報Aやエラー情報Bに関するエラー信号をRAMに記憶している。このうち、エラー情報Aに関するエラー信号については、電源遮断時に維持(バックアップ)しているが、エラー情報Bに関するエラー信号については、維持(バックアップ)していない。なお、枠制御基板740に記憶されているエラー信号は、遊技球貸出装置接続端子板765を介して遊技球貸出装置8へ出力するものであり、さらに、遊技球貸出装置8を介して遊技ホールのホールコンピュータ等の外部装置へ出力するものである。

10

【3072】

電源投入パターンAは、電源投入時(電源スイッチ751の操作時)において、RAMクリアスイッチ741、球数記憶・表示クリアスイッチ743、球抜スイッチ742をいずれもON操作しない場合であり、枠制御基板740に記憶されている持ち球数を維持している。また、エラー情報Aや、エラー情報Aに関するエラー信号については、維持しているのに対し、エラー情報Bや、エラー情報Bに関するエラー信号については、クリアしている。つまり、RAMエラーを検知した場合には、電源遮断後の電源投入後にもエラー情報Aを維持することで、RAMエラーが継続している旨を把握するようにし、エラー情報Aに関するエラー信号を外部装置へ出力している。また、外部に知らせる報知態様としては、電源投入時から、遊技盤5や扉枠3の各種装飾基板に搭載されているLEDを青色で発光するようにし、スピーカから「持ち球数は維持されています。」という音声を出力するようにし、演出表示装置1600にも「持ち球数は維持されています。」というメッセージ画像を表示するようにしている。このように、遊技盤5や扉枠3の各種装飾基板に搭載されているLEDについては、いずれのスイッチもON操作していない通常の電源投入であることに対応する発光色として、青色で発光している。

20

30

【3073】

電源投入パターンBは、電源投入時において、RAMクリアスイッチ741、球数記憶・表示クリアスイッチ743、球抜スイッチ742のうち、RAMクリアスイッチ741をON操作した場合であり、枠制御基板740に記憶されている持ち球数を維持している。また、エラー情報Aや、エラー情報Aに関するエラー信号については、クリアするようにし、エラー情報Bや、エラー情報Bに関するエラー信号についても、クリアしている。つまり、RAMエラーを検知した場合であっても、電源遮断後の電源投入後にRAMクリアスイッチ741をON操作することで、RAMエラーを解消し、エラー情報Aや、エラー情報Aに関するエラー信号をクリアすることとしている。また、外部に知らせる報知態様としては、電源投入時から、遊技盤5や扉枠3の各種装飾基板に搭載されているLEDを黄色で発光するようにし、スピーカから「持ち球数は維持されています。」という音声を出力するようにし、演出表示装置1600にも「持ち球数は維持されています。」というメッセージ画像を表示するようにしている。このように、遊技盤5や扉枠3の各種装飾基板に搭載されているLEDについては、RAMクリアスイッチ741をON操作することに対応する発光色として、黄色で発光している。

40

【3074】

電源投入パターンCは、電源投入時において、RAMクリアスイッチ741、球数記憶・表示クリアスイッチ743、球抜スイッチ742のうち、球数記憶・表示クリアスイッ

50

チ 7 4 3 を ON 操作した場合であり、枠制御基板 7 4 0 に記憶されている持ち球数をクリアしている。また、エラー情報 A や、エラー情報 A に関するエラー信号については、維持しているのに対し、エラー情報 B や、エラー情報 B に関するエラー信号については、クリアしている。つまり、RAM エラーを検知した場合には、電源遮断後の電源投入後にもエラー情報 A を維持することで、RAM エラーが継続している旨を把握するようにし、エラー情報 A に関するエラー信号を外部装置へ出力している。また、外部に知らせる報知態様としては、電源投入時から、遊技盤 5 や扉枠 3 の各種装飾基板に搭載されている LED を赤色で発光するようにし、スピーカから「持ち球数をクリアしました。」という音声を出力するようにし、演出表示装置 1 6 0 0 にも「持ち球数をクリアしました。」というメッセージ画像を表示するようにしている。このように、遊技盤 5 や扉枠 3 の各種装飾基板に搭載されている LED については、球数記憶・表示クリアスイッチ 7 4 3 を ON 操作することに対応する発光色として、赤色で発光している。なお、枠制御基板 7 4 0 に持ち球数が記憶されていない状況で電源が遮断され、次の電源投入時において球数記憶・表示クリアスイッチ 7 4 3 を ON 操作した場合には、持ち球数が記憶されているときと同じ処理が行われるようになっており、制御の複雑化を回避するようにしている。

10

【 3 0 7 5 】

電源投入パターン D は、電源投入時において、RAM クリアスイッチ 7 4 1、球数記憶・表示クリアスイッチ 7 4 3、球抜スイッチ 7 4 2 のうち、RAM クリアスイッチ 7 4 1 と球数記憶・表示クリアスイッチ 7 4 3 を ON 操作した場合であり、枠制御基板 7 4 0 に記憶されている持ち球数をクリアしている。また、エラー情報 A や、エラー情報 A に関するエラー信号については、クリアするようにし、エラー情報 B や、エラー情報 B に関するエラー信号についても、クリアしている。つまり、RAM エラーを検知した場合であっても、電源遮断後の電源投入後に RAM クリアスイッチ 7 4 1 を ON 操作することで、RAM エラーを解消し、エラー情報 A や、エラー情報 A に関するエラー信号をクリアすることとしている。また、外部に知らせる報知態様としては、電源投入時から、遊技盤 5 や扉枠 3 の各種装飾基板に搭載されている LED を赤色と黄色で交互に点滅発光するようにし、スピーカから「持ち球数をクリアしました。」という音声を出力するようにし、演出表示装置 1 6 0 0 にも「持ち球数をクリアしました。」というメッセージ画像を表示するようにしている。このように、遊技盤 5 や扉枠 3 の各種装飾基板に搭載されている LED を赤色と黄色で交互に点滅発光することで、RAM クリアスイッチ 7 4 1 と球数記憶・表示クリアスイッチ 7 4 3 を ON 操作した旨を報知することができる。

20

30

【 3 0 7 6 】

電源投入パターン E は、電源投入時において、RAM クリアスイッチ 7 4 1、球数記憶・表示クリアスイッチ 7 4 3、球抜スイッチ 7 4 2 のうち、球抜スイッチ 7 4 2 を ON 操作した場合であり、枠制御基板 7 4 0 に記憶されている持ち球数を維持している。また、エラー情報 A や、エラー情報 A に関するエラー信号については、維持しているのに対し、エラー情報 B や、エラー情報 B に関するエラー信号については、クリアしている。つまり、RAM エラーを検知した場合には、電源遮断後の電源投入後にもエラー情報 A を維持することで、RAM エラーが継続している旨を把握するようにし、エラー情報 A に関するエラー信号を外部装置へ出力している。また、外部に知らせる報知態様としては、電源投入時から、遊技盤 5 や扉枠 3 の各種装飾基板に搭載されている LED を緑色で発光するようにし、スピーカから「持ち球数は維持されています。」という音声を出力するようにし、演出表示装置 1 6 0 0 にも「持ち球数は維持されています。」というメッセージ画像を表示するようにしている。このように、遊技盤 5 や扉枠 3 の各種装飾基板に搭載されている LED については、球抜スイッチ 7 4 2 を ON 操作することに対応する発光色として、緑色で発光している。そして、球抜スイッチ 7 4 2 を ON 操作した場合には、上述した球抜処理が実行されて封入されている遊技球 B を循環球経路ユニット 6 0 0 の球抜口 6 1 3 p から外部（球受トレイ 7 2 0）へ抜くことができる。なお、球抜スイッチ 7 4 2 の ON 操作により行われる球抜処理は、枠制御基板 7 4 0 に持ち球数が記憶されている状況では実行されず、枠制御基板 7 4 0 に持ち球数が記憶されていない状況（持ち球数 0）でのみ実

40

50

行される。このため、上述した「持ち球数は維持されています。」の報知は、球抜処理が実行される場合には実質的に持ち球数が0を示す報知となり、球抜処理が実行されない場合には実質的に持ち球数が1以上を示す報知となる。また、このような場合には、外部に知らせる報知態様として、スピーカから「球抜きは無効にされました。」という音声を出力するようにし、演出表示装置1600にも「球抜きは無効にされました。」というメッセージ画像を表示するようにしてもよい。

【3077】

電源投入パターンFは、電源投入時において、RAMクリアスイッチ741、球数記憶・表示クリアスイッチ743、球抜スイッチ742のうち、球抜スイッチ742とRAMクリアスイッチ741をON操作した場合であり、枠制御基板740に記憶されている持ち球数を維持している。また、エラー情報Aや、エラー情報Aに関するエラー信号については、クリアするようにし、エラー情報Bや、エラー情報Bに関するエラー信号についても、クリアしている。つまり、RAMエラーを検知した場合であっても、電源遮断後の電源投入後にRAMクリアスイッチ741をON操作することで、RAMエラーを解消し、エラー情報Aや、エラー情報Aに関するエラー信号をクリアすることとしている。また、外部に知らせる報知態様としては、電源投入時から、遊技盤5や扉枠3の各種装飾基板に搭載されているLEDを緑色と黄色で交互に点滅発光するようにし、スピーカから「持ち球数は維持されています。」という音声を出力するようにし、演出表示装置1600にも「持ち球数は維持されています。」というメッセージ画像を表示するようにしている。このように、遊技盤5や扉枠3の各種装飾基板に搭載されているLEDを緑色と黄色で交互に点滅発光することで、球抜スイッチ742とRAMクリアスイッチ741をON操作した旨を報知することができる。そして、球抜スイッチ742とRAMクリアスイッチ741をON操作した場合には、ラムクリアを実行した後に、上述した球抜処理が実行されて封入されている遊技球Bを循環球経路ユニット600の球抜口613pから外部(球受トレイ720)へ抜くことができる。なお、球抜処理については、ラムクリアと同時期に実行されるようにしてもよい。なお、上述した通り、球抜スイッチ742のON操作により行われる球抜処理は、枠制御基板740に持ち球数が記憶されている状況では実行されず、枠制御基板740に持ち球数が記憶されていない状況(持ち球数0)でのみ実行されるものである。このため、電源投入パターンFの場合であっても、枠制御基板740に持ち球数が記憶されている状況下では、球抜処理は実行せず(球抜スイッチ742のON操作を無効とし)、RAMクリアスイッチ741のON操作によるラムクリアのみが実行されることとなる。また、このような場合には、外部に知らせる報知態様として、スピーカから「球抜きは無効にされました。」という音声を出力するようにし、演出表示装置1600にも「球抜きは無効にされました。」というメッセージ画像を表示するようにしてもよい。

【3078】

電源投入パターンGは、電源投入時において、RAMクリアスイッチ741、球数記憶・表示クリアスイッチ743、球抜スイッチ742のうち、球抜スイッチ742と球数記憶・表示クリアスイッチ743をON操作した場合であり、枠制御基板740に記憶されている持ち球数をクリアしている。また、エラー情報Aや、エラー情報Aに関するエラー信号については、維持しているのに対し、エラー情報Bや、エラー情報Bに関するエラー信号については、クリアしている。つまり、RAMエラーを検知した場合には、電源遮断後の電源投入後もエラー情報Aを維持することで、RAMエラーが継続している旨を把握するようにし、エラー情報Aに関するエラー信号を外部装置へ出力している。また、外部に知らせる報知態様としては、電源投入時から、遊技盤5や扉枠3の各種装飾基板に搭載されているLEDを赤色で発光するようにし、スピーカから「持ち球数をクリアしました。」という音声を出力するようにし、演出表示装置1600にも「持ち球数をクリアしました。」というメッセージ画像を表示するようにしている。このように、遊技盤5や扉枠3の各種装飾基板に搭載されているLEDについては、球数記憶・表示クリアスイッチ743をON操作することに対応する発光色として、赤色で発光している。そして、球抜スイッチ742と球数記憶・表示クリアスイッチ743をON操作した場合には、持ち球

10

20

30

40

50

があるか否かにかかわらず、持ち球数のクリアを優先し、上述した球抜処理については実行していない。つまり、球数記憶・表示クリアスイッチ743をON操作した場合には、球抜スイッチ742のON操作を無効とし、球抜スイッチ742をON操作することに対応する発光色として緑色で発光していない。このような場合には、外部に知らせる報知態様として、スピーカから「球抜きは無効にされました。」という音声を出力するようにし、演出表示装置1600にも「球抜きは無効にされました。」というメッセージ画像を表示するようにしてもよい。

【3079】

電源投入パターンHは、電源投入時において、RAMクリアスイッチ741、球数記憶・表示クリアスイッチ743、球抜スイッチ742の全てをON操作した場合であり、枠制御基板740に記憶されている持ち球数をクリアしている。また、エラー情報Aや、エラー情報Aに関するエラー信号については、クリアするようにし、エラー情報Bや、エラー情報Bに関するエラー信号についても、クリアしている。つまり、RAMエラーを検知した場合であっても、電源遮断後の電源投入後にRAMクリアスイッチ741をON操作することで、RAMエラーを解消し、エラー情報Aや、エラー情報Aに関するエラー信号をクリアすることとしている。また、外部に知らせる報知態様としては、電源投入時から、遊技盤5や扉枠3の各種装飾基板に搭載されているLEDを赤色と黄色で交互に点滅発光するようにし、スピーカから「持ち球数をクリアしました。」という音声を出力するようにし、演出表示装置1600にも「持ち球数をクリアしました。」というメッセージ画像を表示するようにしている。このように、遊技盤5や扉枠3の各種装飾基板に搭載されているLEDを赤色と黄色で交互に点滅発光することで、RAMクリアスイッチ741と球数記憶・表示クリアスイッチ743をON操作した旨を報知することができる。そして、球抜スイッチ742と球数記憶・表示クリアスイッチ743をON操作した場合には、持ち球があるか否かにかかわらず、持ち球数のクリアを優先し、上述した球抜処理については実行していない。つまり、球数記憶・表示クリアスイッチ743をON操作した場合には、球抜スイッチ742のON操作を無効とし、球抜スイッチ742をON操作することに対応する発光色として緑色で発光していない。このような場合には、外部に知らせる報知態様として、スピーカから「球抜きは無効にされました。」という音声を出力するようにし、演出表示装置1600にも「球抜きは無効にされました。」というメッセージ画像を表示するようにしてもよい。

【3080】

上記した電源投入パターンG、Hについては、球抜スイッチ742と球数記憶・表示クリアスイッチ743をON操作しているが、持ち球があるか否かにかかわらず、持ち球数のクリアを優先し、上述した球抜処理については実行していない。これは、球抜処理が実行されて封入されている遊技球Bを循環球経路ユニット600の球抜口613pから外部（球受トレイ720）へ抜くと、持ち球があったとしても、遊技球Bを発射して遊技を行うことができないため、持ち球数のクリアを優先することとしている。

【3081】

なお、上記では、球抜スイッチ742と球数記憶・表示クリアスイッチ743をON操作した場合に、持ち球があるか否かにかかわらず、持ち球数のクリアを優先し、上述した球抜処理については実行していないが、球抜処理については実行するようにしてもよい。このような別例について、電源投入パターンG'、H'として以下に説明する。

【3082】

電源投入パターンG'は、電源投入時において、RAMクリアスイッチ741、球数記憶・表示クリアスイッチ743、球抜スイッチ742のうち、球抜スイッチ742と球数記憶・表示クリアスイッチ743をON操作した場合であり、枠制御基板740に記憶されている持ち球数をクリアしている。また、エラー情報Aや、エラー情報Aに関するエラー信号については、維持しているのに対し、エラー情報Bや、エラー情報Bに関するエラー信号については、クリアしている。つまり、RAMエラーを検知した場合には、電源遮断後の電源投入後もエラー情報Aを維持することで、RAMエラーが継続している旨を把

握するようにし、エラー情報 A に関するエラー信号を外部装置へ出力している。また、外部に知らせる報知態様としては、電源投入時から、遊技盤 5 や扉枠 3 の各種装飾基板に搭載されている LED を緑色と赤色で交互に点滅発光するようにし、スピーカから「持ち球数をクリアしました。」という音声を出力するようにし、演出表示装置 1600 にも「持ち球数をクリアしました。」というメッセージ画像を表示するようにしている。このように、遊技盤 5 や扉枠 3 の各種装飾基板に搭載されている LED を緑色と赤色で交互に点滅発光することで、球抜スイッチ 742 と球数記憶・表示クリアスイッチ 743 を ON 操作した旨を報知することができる。そして、球抜スイッチ 742 と球数記憶・表示クリアスイッチ 743 を ON 操作した場合には、持ち球があるか否かにかかわらず、持ち球数のクリアを実行した後に、上述した球抜処理が実行されて封入されている遊技球 B を循環球経路ユニット 600 の球抜口 613 p から外部（球受トレー 720）へ抜くことができる。

10

【3083】

電源投入パターン H' は、電源投入時において、RAM クリアスイッチ 741、球数記憶・表示クリアスイッチ 743、球抜スイッチ 742 の全てを ON 操作した場合であり、枠制御基板 740 に記憶されている持ち球数をクリアしている。また、エラー情報 A や、エラー情報 A に関するエラー信号については、クリアするようにし、エラー情報 B や、エラー情報 B に関するエラー信号についても、クリアしている。つまり、RAM エラーを検知した場合であっても、電源遮断後の電源投入後に RAM クリアスイッチ 741 を ON 操作することで、RAM エラーを解消し、エラー情報 A や、エラー情報 A に関するエラー信号をクリアすることとしている。また、外部に知らせる報知態様としては、電源投入時から、遊技盤 5 や扉枠 3 の各種装飾基板に搭載されている LED を赤色と緑色と黄色で交互に点滅発光するようにし、スピーカから「持ち球数をクリアしました。」という音声を出力するようにし、演出表示装置 1600 にも「持ち球数をクリアしました。」というメッセージ画像を表示するようにしている。このように、遊技盤 5 や扉枠 3 の各種装飾基板に搭載されている LED を赤色と黄色で交互に点滅発光することで、RAM クリアスイッチ 741、球数記憶・表示クリアスイッチ 743、球抜スイッチ 742 の全てを ON 操作した旨を報知することができる。そして、球抜スイッチ 742 と球数記憶・表示クリアスイッチ 743 を ON 操作した場合には、持ち球があるか否かにかかわらず、持ち球数のクリアを実行した後に、上述した球抜処理が実行されて封入されている遊技球 B を循環球経路ユニット 600 の球抜口 613 p から外部（球受トレー 720）へ抜くことができる。

20

30

【3084】

上記した電源投入パターン G', H' については、球抜スイッチ 742 と球数記憶・表示クリアスイッチ 743 を ON 操作した場合に、持ち球があるか否かにかかわらず、持ち球数のクリアを実行した後に、上述した球抜処理を実行している。これにより、球抜処理が実行されて封入されている遊技球 B を循環球経路ユニット 600 の球抜口 613 p から外部（球受トレー 720）へ抜くときには、既に持ち球がなく、強制的に遊技球 B を発射することができない状態とすることができる。

【3085】

[計数ボタンスイッチの操作について]

次に、計数ボタンスイッチ 180 の操作による持ち球数の精算について説明する。まず、扉枠 3 には、遊技者が操作可能な計数ボタンスイッチ 180 が設けられている。そして、持ち球がある（持ち球数 > 0）状態で、計数ボタンスイッチ 180 を押圧操作することで、持ち球数に関する情報を遊技球貸出装置 8 へ送って精算することができる。このような持ち球数については、枠制御基板 740 に内蔵されている RAM に記憶されている。

40

【3086】

本例のパチンコ機 1 は、遊技者のハンドル 160 への接触（タッチ）をハンドルタッチセンサ 162 が検知し、ハンドルタッチセンサ 162 が遊技者の接触を検知している時に、ハンドル 160 を回動させると、ハンドル回転センサ 163 の検知が受けられ、ハンドル 160 の回転角度に応じた強さで発射ソレノイド 553 の駆動が制御されて、遊技球 B を打込むことができる。そして、球発射台 552 b 上における遊技球 B が発射されたと

50

きには、その球発射台 5 5 2 b から遊技球 B が発射されたことを発射減算センサ 5 5 4 が検知して、遊技者の持ち球数を 1 個減算するようにしている。しかしながら、発射ソレノイド 5 5 3 の駆動が制御されてから、球発射台 5 5 2 b から遊技球 B が発射されたことを発射減算センサ 5 5 4 が検知するまでの間に、計数ボタンスイッチ 1 8 0 が操作されて全ての持ち球数が精算されると、持ち球数がゼロになり、発射減算センサ 5 5 4 が検知した時点で、持ち球数を 1 個減算することができず、不具合が生じてしまう。

【 3 0 8 7 】

また、球発射ユニット 5 5 0 (球発射台 5 5 2 b) から発射されたにも関わらず遊技盤 5 の遊技領域 5 a に打ち込まれなかった遊技球 B は、ファール球としてファールユニット 5 7 0 により回収された後にファール球センサ 6 0 7 に検知され、遊技者の持ち球数が 1 個加算するようにしている。しかしながら、球発射台 5 5 2 b から遊技球 B が発射されてから、ファール球としてファール球センサ 6 0 7 が検知するまでの間に、計数ボタンスイッチ 1 8 0 が操作されて全ての持ち球数が精算されると、持ち球数の精算後に持ち球数が 1 になり、遊技者の精算操作が煩雑になってしまう。この点、本例では、ハンドルトouchセンサ 1 6 2 によるハンドル 1 6 0 への接触が検知されている間だけでなく、ハンドル 1 6 0 への接触が非検知となってから所定時間 (例えば、1 2 0 0 m s) が経過するまでの間、及び、球発射台 5 5 2 b から遊技球 B が発射されたことを発射減算センサ 5 5 4 が検知してから所定時間 (例えば、1 2 0 0 m s) が経過するまでの間には、持ち球数の精算を禁止する計数禁止状態に制御している。そして、計数禁止状態が解除された後には、持ち球数が精算可能な計数許可状態に制御している。これにより、発射ソレノイド 5 5 3 の駆動が制御されてから、球発射台 5 5 2 b から遊技球 B が発射されたことを発射減算センサ 5 5 4 が検知するまでの間には、計数禁止状態に制御されていることから、計数ボタンスイッチ 1 8 0 を操作したとしても持ち球数が精算されることがなく、持ち球数のカウントに不具合が生じることを防止することができる。また、本例では、球発射台 5 5 2 b から遊技球 B が発射されてからファール球が発生した際の「球発射台 5 5 2 b からファール球センサ 6 0 7 に検出されるまでの最長時間」よりも長くなるように上述した所定時間 (1 2 0 0 m s) が設定されている。このため、球発射台 5 5 2 b から遊技球 B が発射されてからファール球が発生したとしても、ファール球が発生した時点では、計数禁止状態に制御されていることから、計数ボタンスイッチ 1 8 0 を操作したとしても持ち球数が精算されることがなく、持ち球数の精算後に持ち球数が 1 個増加することを防止することができる。これらにより、持ち球数の精算に関する信頼性の向上を図ることができる。

【 3 0 8 8 】

図 1 6 6 は、持ち球数が精算可能な計数許可状態の発生条件の成立を示すタイムチャートである。まず、球発射台 5 5 2 b から遊技球 B が発射されたことを発射減算センサ 5 5 4 が検知した後に、ハンドルトouchセンサ 1 6 2 によるハンドル 1 6 0 への接触が非検知となり、その後、所定時間 (例えば、1 2 0 0 m s) が経過することで計数許可状態の発生条件が成立する場合について、図 1 6 6 (A) を参照して説明する。

【 3 0 8 9 】

まず、ハンドルトouchセンサ 1 6 2 は、遊技者のハンドル 1 6 0 への接触 (タッチ) を検知すると、ON になる。そして、ハンドルトouchセンサ 1 6 2 が遊技者の接触を検知している時に、ハンドル 1 6 0 を回動させると、ハンドル回転センサ 1 6 3 の検知が受けられ、ハンドル 1 6 0 の回転角度に応じた強さで遊技球 B が打ち込まれるように、タイミング t 1 で発射ソレノイド 5 5 3 が ON になる。そして、タイミング t 1 で発射ソレノイド 5 5 3 が ON になると、球発射台 5 5 2 b 上における遊技球 B が発射されるが、その球発射台 5 5 2 b から遊技球 B が発射されたことを発射減算センサ 5 5 4 が検知すると、タイミング t 2 で発射減算センサ 5 5 4 が OFF になる。この発射減算センサ 5 5 4 が OFF になったタイミング t 2 で、遊技者の持ち球数を 1 個減算している。そして、タイミング t 2 で発射減算センサ 5 5 4 が OFF になると、球発射台 5 5 2 b に遊技球 B を供給し、再び発射減算センサ 5 5 4 が ON になる。

【 3 0 9 0 】

10

20

30

40

50

ここで、枠制御基板 740 は、ハンドルタッチセンサ 162 が ON になっている間、及び、ハンドルタッチセンサ 162 が OFF になってから OFF のままで 1200ms が経過するまでの間には、持ち球数の精算を禁止する計数禁止状態に制御している。一方、ハンドルタッチセンサ 162 が OFF になってから OFF のままで 1200ms が経過すると、持ち球数が精算可能な計数許可状態に制御している。つまり、ハンドルタッチセンサ 162 が OFF になってから 1200ms 未満で ON になった場合には、計数禁止状態を継続することとしている。ただし、計数許可状態を開始するためには、ハンドルタッチセンサ 162 が OFF になってから OFF のままで 1200ms が経過するまでの間に、発射減算センサ 554 が ON から OFF にならないこと（球発射台 552b から遊技球 B が発射されたことを発射減算センサ 554 が検知しないこと）が条件となっている。

10

【3091】

また、枠制御基板 740 は、発射減算センサ 554 が OFF になってから 1200ms が経過するまでの間には、持ち球数の精算を禁止する計数禁止状態に制御している。一方、発射減算センサ 554 が OFF になってから 1200ms が経過すると、持ち球数が精算可能な計数許可状態に制御している。つまり、発射減算センサ 554 が OFF になってから 1200ms 未満で再び ON から OFF になった場合には、計数禁止状態を継続することとしている。ただし、計数許可状態を開始するためには、発射減算センサ 554 が OFF になってから 1200ms が経過するまでの間に、ハンドルタッチセンサ 162 が ON にならないこと（ハンドル 160 への接触を検知しないこと）が条件となっている。

【3092】

20

また、ハンドルタッチセンサ 162 が遊技者の接触を検知している時に、ハンドル 160 を回動し続けると、600ms の間隔で遊技球 B が発射されることとなる。これに対し、本例では、ハンドルタッチセンサ 162 が OFF になってから OFF のままで 1200ms が経過するまでの間や、発射減算センサ 554 が OFF になってから 1200ms が経過するまでの間において、計数禁止状態に制御しているが、この 1200ms については、遊技球 B の発射間隔である 600ms よりも長くなるように設定されている。つまり、ハンドルタッチセンサ 162 が OFF になってから OFF のままで 1200ms が経過するまでの間や、発射減算センサ 554 が OFF になってから 1200ms が経過するまでの間には、遊技球 B の発射が完全に停止しているか否かを監視するようにし、遊技球 B の発射が完全に停止しているとの判断を待って、計数許可状態に移行するようにしている。

30

【3093】

そして、タイミング t3 で発射ソレノイド 553 が ON になると、球発射台 552b 上における遊技球 B が発射されるが、その球発射台 552b から遊技球 B が発射されたことを発射減算センサ 554 が検知すると、タイミング t4 で発射減算センサ 554 が OFF になる。この発射減算センサ 554 が OFF になったタイミング t4 で、遊技者の持ち球数を 1個減算している。そして、タイミング t4 で発射減算センサ 554 が OFF になると、球発射台 552b に遊技球 B を供給し、再び発射減算センサ 554 が ON になるが、タイミング t4 で発射減算センサ 554 が OFF になった後には、ハンドル 160 への接触を止めることで、タイミング t5 でハンドルタッチセンサ 162 が OFF になる。そして、タイミング t5 でハンドルタッチセンサ 162 が OFF になってから OFF のままで 1200ms が経過すると、タイミング t6 で計数許可フラグを ON とし、持ち球数が精算可能な計数許可状態に制御している。ただし、タイミング t5 でハンドルタッチセンサ 162 が OFF になった後には、発射減算センサ 554 が ON から OFF になっていない（球発射台 552b から遊技球 B が発射されたことを発射減算センサ 554 が検知していない）。

40

【3094】

そして、計数許可状態において、ハンドル 160 への接触を検知してハンドルタッチセンサ 162 が ON になると、計数許可フラグを OFF とし、再び計数禁止状態に制御している。

【3095】

50

上記においては、発射ソレノイド553の駆動が制御されてから、球発射台552bから遊技球Bが発射されたことを発射減算センサ554が検知するまでの間には、計数禁止状態に制御されていることから、計数ボタンスイッチ180を操作したとしても持ち球数が精算されることがなく、持ち球数のカウントに不具合が生じることを防止することができる。また、本例では、球発射台552bから遊技球Bが発射されてからファール球が発生した際の「球発射台552bからファール球センサ607に検出されるまでの最長時間」よりも長くなるように上述した所定時間として1200msが設定されている。このため、球発射台552bから遊技球Bが発射されてからファール球が発生したとしても、ファール球が発生した時点では、計数禁止状態に制御されていることから、計数ボタンスイッチ180を操作したとしても持ち球数が精算されることがなく、持ち球数の精算後に持ち球数が1個増加することを防止することができる。

10

【3096】

また、前述した通り、ハンドル160には、遊技者による押圧操作により発射ソレノイド553の駆動を停止させる発射停止スイッチ161が設けられているが、本例では、ハンドルタッチセンサ162が遊技者の接触を検知しているときに発射停止スイッチ161が操作されたとしても、ハンドルタッチセンサ162のONの検出を継続しており、ハンドルタッチセンサ162がONになっている期間として処理している。これにより、一連の発射操作中に発射停止スイッチ161が操作されている期間を含めて上述した計数禁止状態に制御することができ、上述と同様の効果を行うことができる。また、ハンドルタッチセンサ162が遊技者の接触を検知していないときに発射停止スイッチ161のみが操作された場合は、遊技者による発射の意思は無い（意図せずに発射停止スイッチ161に触れてしまった）もの見なし、ハンドルタッチセンサ162がOFFになっている期間として処理している。これにより、一連の発射操作が無く発射停止スイッチ161だけが操作されている期間を含めて上述した計数許可状態に制御することができ、上述と同様の効果を行うことができる。なお、別例として、ハンドルタッチセンサ162が遊技者の接触を検知しているときに発射停止スイッチ161が操作された場合に、ハンドルタッチセンサ162をONからOFFにして、ハンドルタッチセンサ162がOFFになっている期間として処理するようにしてもよい。これにより、ハンドル160の操作を継続しつつ（ハンドル160の回転量を変化させずに）一時的に持ち球数の精算を希望する場合等でも、上述した計数許可状態に移行させることができ、遊技者のニーズに合わせた利便性の向上を図ることができる。

20

30

【3097】

なお、本例では、ハンドルタッチセンサ162がONになっている間、及び、ハンドルタッチセンサ162がOFFになってからOFFのまま1200msが経過するまでの間には、持ち球数の精算を禁止する計数禁止状態に制御しているが、ハンドルタッチセンサ162でなく、ハンドル160の回転を検知するハンドル回転センサ163がONになっている間、及び、ハンドル回転センサ163がOFFになってからOFFのまま1200msが経過するまでの間において、計測禁止状態に制御するようにしてもよい。このような場合にも、同様の効果を奏することができる。

【3098】

次に、球発射台552bから遊技球Bが発射されたことを発射減算センサ554が検知するよりも前に、ハンドルタッチセンサ162によるハンドル160への接触が非検知となり、発射減算センサ554の検知後に所定時間（例えば、1200ms）が経過することで計数許可状態の発生条件が成立する場合について、図166（B）を参照して説明する。

40

【3099】

まず、ハンドルタッチセンサ162は、遊技者のハンドル160への接触（タッチ）を検知すると、ONになる。そして、ハンドルタッチセンサ162が遊技者の接触を検知している時に、ハンドル160を回転させると、ハンドル回転センサ163の検知が受けられ、ハンドル160の回転角度に応じた強さで遊技球Bが打ち込まれるように、タイミ

50

ング t 1 で発射ソレノイド 5 5 3 が ON になる。そして、タイミング t 1 で発射ソレノイド 5 5 3 が ON になると、球発射台 5 5 2 b 上における遊技球 B が発射されるが、その球発射台 5 5 2 b から遊技球 B が発射されたことを発射減算センサ 5 5 4 が検知すると、タイミング t 3 で発射減算センサ 5 5 4 が OFF になる。この発射減算センサ 5 5 4 が OFF になったタイミング t 3 で、遊技者の持ち球数を 1 個減算している。

【 3 1 0 0 】

そして、タイミング t 1 で発射ソレノイド 5 5 3 が ON になってから、タイミング t 3 で発射減算センサ 5 5 4 が OFF になるまでの間に、ハンドル 1 6 0 への接触を止めることで、タイミング t 2 でハンドルタッチセンサ 1 6 2 が OFF になる。そして、タイミング t 3 で発射減算センサ 5 5 4 が OFF になってから、再び発射減算センサ 5 5 4 が ON から OFF になることなく 1 2 0 0 m s が経過すると、タイミング t 4 で計数許可フラグを ON とし、持ち球数が精算可能な計数許可状態に制御している。ただし、タイミング t 3 で発射減算センサ 5 5 4 が OFF になった後には、ハンドルタッチセンサ 1 6 2 が ON になっていない（ハンドル 1 6 0 への接触を検知していない）。

10

【 3 1 0 1 】

なお、タイミング t 3 で発射減算センサ 5 5 4 が OFF になった後には、ハンドルタッチセンサ 1 6 2 が ON になっていないが、タイミング t 4 で 1 2 0 0 m s が経過するよりも前に、ハンドルタッチセンサ 1 6 2 が ON になると、その 1 2 0 0 m s の計数を終了するものとしている。このとき、タイミング t 4 では、計数許可状態に制御することがない。ただし、ハンドル 1 6 0 への接触が 4 m s 未満であり、ハンドルタッチセンサ 1 6 2 の ON 状態が 4 m s 未満である場合には、1 2 0 0 m s の計数を継続するようにし、タイミング t 4 で計数許可状態に制御している。また、計数許可状態において、ハンドル 1 6 0 への接触を検知してハンドルタッチセンサ 1 6 2 が ON になったとしても、そのハンドルタッチセンサ 1 6 2 の ON 状態が 4 m s 未満である場合には、計数許可フラグを ON のままとし、計数許可状態を継続している。このように、ハンドル 1 6 0 への短期間の接触については、遊技者が意図せずハンドル 1 6 0 に接触してしまった可能性があり、その短期間の接触を除外するようにしている。

20

【 3 1 0 2 】

なお、本例では、発射減算センサ 5 5 4 が OFF になってから 1 2 0 0 m s が経過するまでの間には、持ち球数の精算を禁止する計数禁止状態に制御しているが、発射減算センサ 5 5 4 が OFF になった後に、球発射台 5 5 2 b に遊技球 B を供給し、再び発射減算センサ 5 5 4 が ON になってから 1 2 0 0 m s が経過するまでの間において、計測禁止状態に制御するようにしてもよい。このような場合にも、同様の効果を奏することができる。

30

【 3 1 0 3 】

次に、持ち球数については、計数許可状態において、持ち球がある（持ち球数 > 0）状態で、計数ボタンスイッチ 1 8 0 を押圧操作することで、持ち球数に関する情報を遊技球貸出装置 8 へ送って精算することができる。このとき、計数ボタンスイッチ 1 8 0 の操作態様が短押しであるか、長押しであるかによって、精算される持ち球数が異なるようにしている。具体的には、計数ボタンスイッチ 1 8 0 の押下時間が 5 0 0 m s 未満である場合には、短押しであると判断し、持ち球数のうち 1 個を精算するように制御している。一方、計数ボタンスイッチ 1 8 0 の押下時間が 5 0 0 m s 以上である場合には、長押しであると判断し、持ち球数のうち 2 5 0 個を精算するように制御している。ただし、持ち球数が 2 5 0 個未満の状態では、5 0 0 m s 以上の押下があった場合には、全ての持ち球数を精算するように制御している。これにより、持ち球数を精算する際には、出来るだけ早く精算を完了することができ、利便性の向上を図ることができる。

40

【 3 1 0 4 】

図 1 6 7 は、計数ボタンスイッチの操作時におけるパチンコ機の挙動を示すタイムチャートである。まず、計数ボタンスイッチ 1 8 0 の短押しがあった場合について、図 1 6 7 (A) を参照して説明する。

【 3 1 0 5 】

50

まず、計数許可状態において、計数ボタンスイッチ180を操作すると、計数ボタンスイッチ180がONになる。そして、計数ボタンスイッチ180の押下時間が500ms未満である場合には、短押しであると判断し、計数ボタンスイッチ180の押下を止めた後に、持ち球数のうち1個を精算するように制御している。また、計数ボタンスイッチ180の押下を開始してから、持ち球数の1個の精算が完了するまでの間には、ハンドル160の操作による遊技球Bの発射を不能にしている。このように、持ち球数の精算中においては、遊技球Bの発射を不能にすることで、球発射台552bから遊技球Bが発射されたことを発射減算センサ554が検知して持ち球数を減算することがなく、持ち球数のカウントに不具合が生じることを防止することができる。

【3106】

また、計数ボタンスイッチ180の押下時間が500ms未満である短押しが、2回連続して押下された場合には、1回目の押下を止めた後に、持ち球数のうち2個を精算するように制御している。ここでは、1回目の押下を止めた後、持ち球数の1個の精算が完了するよりも前に、2回目の押下があった場合であり、最初の1個目の精算から継続して、2個目の精算を行うようにしている。また、計数ボタンスイッチ180の1回目の押下を開始してから、持ち球数の2個の精算が完了するまでの間には、ハンドル160の操作による遊技球Bの発射を不能にしている。

【3107】

次に、計数ボタンスイッチ180の長押しがあった場合について、図167(B)を参照して説明する。

【3108】

まず、計数許可状態において、計数ボタンスイッチ180を操作すると、計数ボタンスイッチ180がONになる。そして、計数ボタンスイッチ180の押下時間が500ms以上である場合には、500msの時点で長押しであると判断し、その時点で持ち球数のうち250個を精算するように制御している。また、計数ボタンスイッチ180の押下を開始してから、持ち球数の250個の精算が完了するまでの間には、ハンドル160の操作による遊技球Bの発射を不能にしている。このように、持ち球数の精算中においては、遊技球Bの発射を不能にすることで、球発射台552bから遊技球Bが発射されたことを発射減算センサ554が検知して持ち球数を減算することがなく、持ち球数のカウントに不具合が生じることを防止することができる。

【3109】

また、計数ボタンスイッチ180の押下時間が500ms以上である場合には、500msの時点で長押しであると判断し、その時点で持ち球数のうち250個を精算するように制御し、その後継続して300msの押下があるごとに長押しであると判断し、最初の250個の精算から継続して、順次250個の精算を行うようにしている。このように、2回目以降の長押しの判断については、1回目の長押しの判断よりも短い300msとすることで、短時間で持ち球数がゼロに近づくように精算することができる。また、計数ボタンスイッチ180の押下を開始してから、長押しの回数分だけ持ち球数の250個の精算が完了するまでの間には、ハンドル160の操作による遊技球Bの発射を不能にしている。

【3110】

なお、本例では、計数ボタンスイッチ180の押下を開始してから、その押下時間に対応する持ち球数の精算が完了するまでの間において、ハンドル160の操作による遊技球Bの発射を不能にしているが、計数ボタンスイッチ180の押下時間に対応する持ち球数の精算を開始してから完了するまでの期間のみ、ハンドル160の操作による遊技球Bの発射を不能にしてもよい。このような場合にも、同様の効果を奏することができる。

【3111】

また、計数ボタンスイッチ180の押下時間が500ms未満である場合には、短押しであると判断し、計数ボタンスイッチ180の押下を止めた後に、スピーカから「ピ」という音声を出力している。また、計数ボタンスイッチ180の押下時間が500ms以上

10

20

30

40

50

である場合には、500msの時点で長押しであると判断し、スピーカから「持ち球の精算中です」という音声を出力している。そして、500msの時点で長押しであると判断してから押下を継続している場合に、持ち球数の精算が完了するまでの間、スピーカから「持ち球の精算中です」という音声を繰り返している。このように、計数ボタンスイッチ180の押下が短押しであるか、長押しであるかによって、スピーカからの出力音を異ならせることで、持ち球数が1個精算されるのか、250個精算されるのかを明確に把握することができる。

【3112】

また、詳しくは後述するが、本例では、本体枠4から遊技盤5が取り外されている状態であっても、計数ボタンスイッチ180の操作による持ち球数の精算を可能にしている。一方で、上述した計数ボタンスイッチ180に対する短押し時や長押し時の音声の出力は、枠制御基板740から周辺制御基板1510への操作情報の伝達に基づき、周辺制御基板1510側の制御によって行われる。このため、本体枠4から遊技盤5が取り外されている状態では、周辺制御基板1510が作動しない状態になるため、計数ボタンスイッチ180に対する短押し時や長押し時の音声の出力が不能となってしまう。そこで、本例では、計数ボタンスイッチ180に対する短押し時や長押し時に、周辺制御基板1510側での通知とは別で枠制御基板740側での通知も行うようになっている。

【3113】

すなわち、本例の計数ボタンスイッチ180は、LEDを内蔵しており、枠制御基板740が計数ボタンスイッチ180のLEDを発光制御している。そして、計数ボタンスイッチ180の発光色によって、持ち球数の精算の可否や精算状況を示すようにしている。具体的には、計数ボタンスイッチ180は、持ち球数がゼロである場合に青色で発光し、持ち球がある（持ち球数>0）状態で計数ボタンスイッチ180をON操作した場合に赤色で発光し、持ち球がある（持ち球数>0）状態で計数ボタンスイッチ180をON操作していない場合に緑色で発光するようにしている。これにより、精算可能な持ち球数があるか否かや、持ち球数の精算中であるか否かを直感的に把握することができる。また、持ち球がある（持ち球数>0）状態で計数ボタンスイッチ180をON操作していない場合において、計数ボタンスイッチ180に対する短押し時には緑色で単発光（例えば1秒で点灯して消灯する発光態様）するようにし、計数ボタンスイッチ180に対する長押し時には緑色で複数回発光（例えば1秒の点灯・消灯を繰り返す発光態様）するようになっている。このため、本体枠4から遊技盤5が取り外されている状態であっても、持ち球数が1個精算されるのか、250個精算されるのかを計数ボタンスイッチ180そのものを用いて明確に把握することができる。なお、詳しくは上記したが、計数禁止状態中において、計数ボタンスイッチ180をON操作したとしても、持ち球数を精算することがないが、このような場合にも、計数ボタンスイッチ180をON操作したと判断し、計数ボタンスイッチ180を赤色で発光するようにしている。

【3114】

上記した計数ボタンスイッチ180の発光は、周辺の部材によって発光色が反射するように構成されている。具体的には、計数ボタンスイッチ180の後方の立壁が、発光色が反射するように白色で構成されている。これにより、ホール管理者が遠方からであっても、計数ボタンスイッチ180の発光色を確認することができ、持ち球の精算に関する不正が行われていないかどうかを監視することができる。なお、本例では、計数ボタンスイッチ180にLEDが内蔵されているが、計数ボタンスイッチ180の近傍にLEDを設けるようにし、そのLEDの発光色によって、持ち球数の精算の可否を示すようにしてもよい。

【3115】

また、扉枠3には、持ち球数を表示する持ち球数表示部140が設けられている。そして、計数ボタンスイッチ180の押圧操作により持ち球数を精算する際には、持ち球数表示部140に表示されている持ち球数が減算されて表示されるようになっている。この持ち球数表示部140は、6桁の7セグメントLEDにより構成されている。つまり、持ち

10

20

30

40

50

球数表示部 1 4 0 には、持ち球数として 6 桁の個数までを表示することが可能になっている。

【 3 1 1 6 】

また、電源投入時に球抜スイッチ 7 4 2 を ON 操作した場合には、上述した球抜処理が実行されて封入されている遊技球 B を循環球経路ユニット 6 0 0 の球抜口 6 1 3 p から外部（球受トレイ 7 2 0 ）へ抜くことができるが、その球抜処理中には、持ち球数表示部 1 4 0 に持ち球数を表示せず、「 - 」という特別表示を実行している。なお、球抜処理中には、遊技球 B の発射が停止されていないものの、遊技が停止されて、例えば、始動入賞があったとしても、遊技球の払い出しがなく、特別図柄に関する抽選や変動表示を行うことができない等、通常の遊技を行うことができない状態としている。また、球抜スイッチ 7 4 2 を ON 操作して電源を投入する時点で、持ち球数がゼロであることを条件に、球抜処理を開始するようにしている。このため、球抜処理中には、持ち球数がゼロであり、持ち球数表示部 1 4 0 に持ち球数を表示しないことによる弊害が発生しないようになっている。

10

【 3 1 1 7 】

また、持ち球数表示部 1 4 0 は、エラーが発生した場合に、持ち球数の表示を継続し、エラー表示については実行していない。これにより、エラーの発生中であっても、持ち球数を確認することができる。ただし、遊技を停止するエラーが発生した場合には、持ち球数表示部 1 4 0 に持ち球数を表示せず、エラー表示を実行するようにしてもよい。このようなエラーが発生した場合には、遊技を停止するだけでなく、計数ボタンスイッチ 1 8 0 の ON 操作を無効とし、持ち球数の精算を不能としている。つまり、遊技を停止するエラーが発生した場合には、計数ボタンスイッチ 1 8 0 の ON 操作が無効であることから、持ち球数を確認する必要がなく、持ち球数表示部 1 4 0 に持ち球数を表示しないことによる弊害が発生しないようになっている。

20

【 3 1 1 8 】

具体的には、磁気センサ、電波センサ、振動センサなどで不正行為を検知した場合や、RAM に正常でない値が含まれる等の RAM エラーを検知した場合には、遊技を停止するエラーが発生したと判断し、持ち球数表示部 1 4 0 でエラー表示を実行し、計数ボタンスイッチ 1 8 0 の ON 操作を無効としている。ただし、不正行為を検知した場合には、持ち球数表示部 1 4 0 でエラー表示を実行せず、計数ボタンスイッチ 1 8 0 の ON 操作を有効とするのに対し、RAM エラーを検知した場合には、持ち球数表示部 1 4 0 でエラー表示を実行し、計数ボタンスイッチ 1 8 0 の ON 操作を無効としてもよい。これにより、持ち球数表示部 1 4 0 でエラー表示を実行したときには、RAM エラーを検知した旨を把握することができる。また、RAM エラーを検知した場合には、持ち球数表示部 1 4 0 でエラー表示を実行せず、計数ボタンスイッチ 1 8 0 の ON 操作を有効とするのに対し、不正行為を検知した場合には、持ち球数表示部 1 4 0 でエラー表示を実行し、計数ボタンスイッチ 1 8 0 の ON 操作を無効としてもよい。これにより、不正行為を検知した場合には、その不正行為によって付与された可能性のある持ち球数が精算されることを防止することができる。

30

【 3 1 1 9 】

また、枠制御基板 7 4 0 は、計数ボタンスイッチ 1 8 0 を ON 操作したときに、持ち球数に関する情報を遊技球貸出装置 8 へ送って精算するようにしているが、遊技球貸出装置 8 との接続が未接続である場合に、計数ボタンスイッチ 1 8 0 の ON 操作を無効としている。このような遊技球貸出装置 8 との未接続エラーが発生した場合には、枠制御基板 7 4 0 から主制御基板 1 3 1 0 へエラー情報を送信し、遊技を停止するようにしている。また、枠制御基板 7 4 0 は、主制御基板 1 3 1 0 との接続が未接続である場合に、計数ボタンスイッチ 1 8 0 の ON 操作を無効としている。このような主制御基板 1 3 1 0 との未接続エラーが発生した場合には、遊技を停止し、ベースモニタでエラー表示を実行している。また、ベースモニタは、4 つの 7 セグメント LED により構成されており、主制御基板 1 3 1 0 との未接続エラーが発生した場合において、表示中のベース値をエラー表示に切り替えるようにしている。なお、ベースモニタにおける 7 セグメント LED の数を多くし、

40

50

主制御基板 1 3 1 0 との未接続エラーが発生した場合において、表示中のベース値とエラー表示とを同時に表示可能にしてもよい。例えば、ベースモニタにおける 7 セグメント LED の数を多くする場合には、持ち球数表示部 1 4 0 と同数の 6 桁の 7 セグメント LED にすること等が考えられ、これにより、枠制御基板 7 4 0 がベースモニタと持ち球数表示部 1 4 0 とで同様の表示（例えば、持ち球数の表示やエラー表示、あるいは球抜処理を示す表示等）を行うようにすることが可能になり、パチンコ機 1 の前面側からも背面側からも同様の表示を確認することが可能になり、いずれかに故障が生じた際の代替として利用できる。

【 3 1 2 0 】

[球抜スイッチの操作について]

次に、球抜スイッチ 7 4 2 の操作による外部への遊技球 B の排出について説明する。まず、球抜スイッチ 7 4 2 は、枠制御基板 7 4 0 に設けられている。そして、電源投入時に球抜スイッチ 7 4 2 を ON 操作した場合には、上述した球抜処理が実行されるが、球抜スイッチ 7 4 2 を ON 操作して電源を投入する時点で、持ち球数がゼロであることを条件に、球抜処理を開始するようにしている。この球抜処理中には、本体枠 4 の循環経路 R 内に封入されている遊技球 B を循環球経路ユニット 6 0 0 の球抜口 6 1 3 p から外部（球受トレイ 7 2 0）へ抜くことができる。また、球抜処理中には、遊技球 B の発射が停止されていないものの、遊技が停止されて、例えば、始動入賞があったとしても、遊技球の払い出しがなく、特別図柄に関する抽選や変動表示を行うことがない等、通常の遊技を行うことができない状態としている。

【 3 1 2 1 】

具体的には、球抜処理中には、持ち球数がゼロでありながらも遊技球 B の発射が可能な特別モードに制御している。このような特別モードでは、球発射台 5 5 2 b 上から遊技球 B を発射することが可能であり、球発射台 5 5 2 b 上から発射された遊技球 B については、扉枠 3 を開いていることでファールシャッター 5 7 1 が閉位置の状態となっていることから、ファールユニット 5 7 0 から外部へ打ち出されることなくファール球として循環球経路ユニット 6 0 0 へ送られる。これにより、持ち球数がゼロでありながらも、球発射台 5 5 2 b 上に遊技球 B がいない状態にすることができる。また、球抜処理中には、遊技球 B の発射が可能であるものの、遊技が停止されていることで、球抜処理中におけるホール管理者の球抜き作業を阻害することがなく、利便性の向上を図ることができる。

【 3 1 2 2 】

図 1 6 8 は、電源投入時に球抜き状態に移行した場合におけるパチンコ機の挙動を示すタイムチャートである。ここでは、タイミング t 1 で電源を遮断した後に、タイミング t 2 で電源投入時に RAM クリアスイッチ 7 4 3 を ON 操作することなく、球抜スイッチ 7 4 2 を ON 操作し、球抜き状態に移行した場合について説明している。

【 3 1 2 3 】

また、枠制御基板 7 4 0 は、循環系のエラーと、循環以外エラーを検知可能にしている。循環系のエラーとしては、「揚上球ガミエラー」等の揚上関連のエラーや、扉開放エラーが含まれる循環系のエラー A と、「揚上入口球切れ」、「発射球切れ」、「遊技球過少」、「遊技球過多」等の封入量関連のエラーが含まれる循環系のエラー B を検知可能にしている。また、循環以外エラーとしては、主制御基板 1 3 1 0 との通信エラーが含まれる循環以外エラー C を検知可能にしている。

【 3 1 2 4 】

図 1 6 8 に示すように、タイミング t 1 で電源を遮断するよりも前には、主制御基板 1 3 1 0 側での遊技（主遊技）を進行させることが可能な期間としている。つまり、正常状態において、始動入賞があったときに、特別図柄の変動表示を開始することができ、特別図柄の変動表示が当り図柄で停止表示されたときに、大当たり遊技を開始することができるという通常の遊技を行うことができる。

【 3 1 2 5 】

また、各種入賞口に対応する検出センサについては、有効とし、入球により特別図柄の

10

20

30

40

50

変動表示の開始や、賞球を払い出す（付与する）ことを可能としている。

【3126】

また、タイミングt1よりも前には、枠制御基板740は、循環系のエラーA、B、循環以外のエラーCを検知したか否かの判定を可能にしている。そして、循環系のエラーA、B、循環以外のエラーCを検知したとの判定がなされた場合には、演出表示装置1600やランプA、B、スピーカなどを用いて、異常報知を実行するようにしている。このうち、循環系のエラーAを検知したとの判定がなされた場合には、タイミングt1で電源を遮断した時点、あるいは、後述するタイミングt2で電源を投入した時点で、循環系のエラーAに関する情報をクリアするようにしている。一方、循環系のエラーB、循環以外のエラーCを検知したとの判定がなされた場合には、その判定結果が枠制御基板740のRAMに記憶されており、タイミングt1で電源を遮断した後にも、クリアせずに保持するようにしているが、後述するタイミングt2で電源を投入した時点で、RAMクリアスイッチ743を操作したか否かによって保持するか又はクリアするかを決定するようにしている。

10

【3127】

また、演出表示装置1600、ランプA（枠飾り部材の各種装飾基板に搭載されているLED）、ランプB（遊技盤5の各種装飾基板に搭載されているLED）、ランプC（機能表示ユニット1400の発光基板に搭載されているLED）、スピーカ、可動体については、タイミングt1よりも前に、通常時の動作を実行するようにしている。なお、ランプCは、主制御基板1310が制御しているのに対し、それ以外の部材は、周辺制御基板1510が制御している。ここで、ランプCについては、遊技の進行に伴い、機能表示ユニット1400における複数のLEDが点灯や点滅を行うようにしている。一方、周辺制御基板1510が動作指示している部材については、特別図柄の変動表示が実行されていないときには、特別図柄の変動表示が開始されることを待機する状態での待機演出（例えば、デモ演出）に対応する動作を実行するようにし、特別図柄の変動表示が実行されているときには、周辺制御基板1510が変動パターンコマンドを受信することに基づいて、変動演出（変動パターンに基づく演出）に対応する動作を実行するようにしている。例えば、周辺制御基板1510が変動パターンコマンドを受信したときには、演出表示装置1600では、装飾図柄の変動表示を含む演出表示（例えば、リーチ演出）などを実行し、ランプA、Bでは、演出表示装置1600で実行される演出表示に連動してLEDが点灯や点滅を行うようにし、スピーカからは、演出表示装置1600で実行される演出表示に連動して音声を出力するようにし、可動体では、演出表示装置1600で実行される演出表示に連動して所定の動作を行うようにしている。

20

30

【3128】

また、外部端子板からは、ホールコンピュータに対して所定の信号を出力することが可能であり、それらの信号をホールコンピュータで受信することで、ホール側でもパチンコ機1の挙動を把握できるようにしている。例えば、始動入賞があったとき、特別図柄の変動表示が当り図柄で停止表示されて大当り遊技が実行されているとき、異常が検出されたときなどに、それらに対応する信号を出力している。

【3129】

40

また、タイミングt1よりも前には、遊技者がハンドル195を操作したときに、遊技領域5aへ遊技球を発射することを可能にしている。

【3130】

また、ベースモニタには、入球口（入賞口、アウト口）に入球した遊技球Bの球数（入球数）と、賞球として払い出される遊技球Bの球数（払出数）とを計数し、入球数に対する払出数の割合を算出し、その算出結果をベース値として表示しているが、タイミングt1よりも前には、そのような演算を行うことを可能にしている。このベース値については、タイミングt1で電源を遮断した後にも、クリアせずに保持するようにし、後述するタイミングt2で電源を投入した時点でも、クリアせずに保持するようにしている。

【3131】

50

また、タイミング t 1 よりも前には、枠制御基板 7 4 0 は、入賞口への入球を検出したときに、賞球として所定数の遊技球を払い出すことを可能とし、賞球として払い出される遊技球の球数の分だけ、遊技者の持ち球数や持ち球数 X に加算することを可能にしている。この持ち球数や持ち球数 X については、タイミング t 1 で電源を遮断した後も、クリアせずに保持するようにし、後述するタイミング t 2 で電源を投入した時点でも、クリアせずに保持するようにしている。また、タイミング t 1 よりも前には、枠制御基板 7 4 0 は、計数ボタンスイッチ 1 8 0 の操作により持ち球数を精算することを可能にしている。

【 3 1 3 2 】

次に、タイミング t 1 で電源を遮断した後は、タイミング t 2 で電源投入時に球抜きスイッチ 7 4 2 を ON 操作することで、球抜きフラグを ON とし、球抜き状態に移行している。ここでは、球抜きスイッチ 7 4 2 を ON 操作して電源を投入するタイミング t 2 の時点で、持ち球数がゼロであるか否かを判定し、持ち球数がゼロである場合のみ、球抜き状態に移行している。そして、球抜き状態では、上述した球抜き処理が実行されて、本体枠 4 の循環経路 R 内に封入されている遊技球 B を循環球経路ユニット 6 0 0 の球抜き口 6 1 3 p から外部（球受トレー 7 2 0）へ抜くことを可能にしている。また、タイミング t 2 の時点では、RAM クリアスイッチ 7 4 3 を ON 操作しておらず、RAM クリアフラグを OFF としている。

【 3 1 3 3 】

まず、タイミング t 2 で球抜き状態に移行した後は、遊技球 B の発射を可能にしながらも、主制御基板 1 3 1 0 側での遊技（主遊技）を進行させることが不能な遊技制限期間としている。つまり、タイミング t 1 で電源を遮断した後は、特別図柄の変動表示や大当たり遊技を実行することがなく、始動入賞があったとしても、特別図柄の変動表示を新たに開始することがない。

【 3 1 3 4 】

また、各種入賞口に対応する検出センサについては、無効とし、入球により特別図柄の変動表示の開始や、賞球を払い出す（付与する）ことを不能としている。これにより、球抜き状態では、遊技が停止されて、例えば、始動入賞があったとしても、遊技球の払い出しがなく、特別図柄に関する抽選や変動表示を行うことができない等、通常の遊技を行うことができない状態とし、持ち球数の増減が発生しないようにすることができる。

【 3 1 3 5 】

また、タイミング t 2 で球抜き状態に移行した後は、枠制御基板 7 4 0 は、循環系のエラー A、B、循環以外エラー C を検知したか否かの判定のうち、循環系のエラー A を検知したか否かの判定を可能にしている。一方、循環系のエラー B、循環以外エラー C を検知したか否かの判定については、不能にしている。ここで、循環系のエラー A のうち、「揚上球ガミエラー」等の揚上関連のエラーについては、球抜き状態の発生時に揚上モータ 6 6 4 が作動するものの、揚上モータ 6 6 4 の作動に関連した異常が発生したままで揚上モータ 6 6 4 が作動すると、揚上モータ 6 6 4 等が破損する可能性があり、そのような判定を可能とすることで、揚上モータ 6 6 4 等が破損することを防止することができる。また、循環系のエラー A のうち、扉開放エラーについては、球抜き発生時に扉枠 3 を開放して、遊技盤 5 等に対する不正が行われる可能性があり、そのような判定を可能とすることで、不正が行われることを防止することができる。また、循環系のエラー B として、「揚上入口球切れ」、「発射球切れ」、「遊技球過少」、「遊技球過多」等の封入量関連のエラーについては、球抜き状態の発生時に外部（球受トレー 7 2 0）へ遊技球 B を抜くと、封入されている遊技球 B が減少するものであり、そのような判定を不能とすることで、円滑に遊技球 B を抜くことができる。また、循環以外エラー C として、主制御基板 1 3 1 0 との通信エラーについては、そのような判定を不能とすることで、遊技盤 5 の主制御基板 1 3 1 0 との接続が未接続であったとしても、球抜き状態が発生することを可能にしている。

【 3 1 3 6 】

そして、循環系のエラー A を検知したとの判定がなされた場合には、演出表示装置 1 6

10

20

30

40

50

00やランプA、B、スピーカなどを用いて、異常報知を実行するようにしている。ここで、循環系のエラーAを検知したとの判定がなされた場合には、後述するタイミングt3で電源を遮断した時点、あるいは、後述するタイミングt4で電源を投入した時点で、循環系のエラーAに関する情報をクリアしている。

【3137】

なお、タイミングt1よりも前において、循環系のエラーAを検知したとの判定がなされた場合には、タイミングt1で電源を遮断した時点、あるいは、タイミングt2で電源を投入した時点で、循環系のエラーAに関する情報をクリアしている。ただし、タイミングt2の時点で、循環系のエラーAが解消していない場合には、再び循環系のエラーAを検知したとの判定がなされ、異常報知を実行することとなる。また、タイミングt1よりも前において、循環系のエラーB、循環以外エラーCを検知したとの判定がなされた場合には、その判定結果が制御基板740のRAMに記憶されており、タイミングt2で電源投入時にRAMクリアスイッチ743を操作していない場合には、循環系のエラーB、循環以外エラーCに関する情報をクリアせずに保持するようにしている。ただし、球抜き状態では、このような判定結果の記憶に基づいては、異常報知を実行していない。

10

【3138】

また、演出表示装置1600、ランプA（枠飾り部材の各種装飾基板に搭載されているLED）、ランプB（遊技盤5の各種装飾基板に搭載されているLED）、ランプC（機能表示ユニット1400の発光基板に搭載されているLED）、スピーカ、可動体については、タイミングt2で、球抜き状態用の動作を実行するようにしている。具体的には、演出表示装置1600では、球抜き状態表示として、「球抜き状態の発生中です」というメッセージを表示するようにしている。また、ランプAやランプBについては、球抜き状態用の発光として、緑色で発光するようにしている（図164の電源投入パターンFを参照）。また、ランプCについては、機能表示ユニット1400のうち、特別図柄の変動表示や変動結果を示す図柄LEDや、遊技状態を示す状態LEDを含めて、LEDが全点灯するようにしている。また、スピーカからは、球抜き状態用の音として、「球抜き状態の発生中です」という音声を出力するようにしている。

20

【3139】

上記において、演出表示装置1600、ランプA（枠飾り部材の各種装飾基板に搭載されているLED）、ランプB（遊技盤5の各種装飾基板に搭載されているLED）、スピーカについては、球抜き状態用の動作時において、音量や光量を最大出力で一定とし、設定調節ボタン204を操作したとしても音量や光量が変化することがないようにしている。このように、音量や光量については最大出力とすることで、球抜き状態の発生に気付きやすくなり、不正に球抜き状態を発生させようとする行為を防止することができる。また、設定調節ボタン204を操作したときには、その操作を受け付けて内部的に音量や光量を調整することが可能であるものの、実行中の音量や光量に反映されることがないようにしている。このような内部的に調整された音量や光量については、通常時の動作に戻されたときに、その内部的に調整された音量や光量に基づいて、実行中の音量や光量に反映されることとなる。なお、球抜き状態用の動作時に設定調節ボタン204を操作したときには、その操作自体を受け付けなくてもよい。また、演出表示装置1600については、設定調節ボタン204を操作したときに、光量が変化するものとしてもよい。

30

40

【3140】

また、タイミングt2で球抜き状態に移行した後は、可動体が動作しないようにしている。なお、通常電源投入時には、可動体については、その可動体が正常に動作するかどうかや、初期位置に合わせるための初期動作を行っているが、本例では、球抜き状態の発生中に可動体が動作しないため、球抜き状態への移行時において、可動体の初期動作を行っていない。つまり、球抜き状態への移行時において、可動体が初期位置にない場合には、球抜き状態の発生中において、その位置で停止したままの状態にしている。

【3141】

また、タイミングt2で球抜き状態に移行した後は、外部端子板からは、強制的にセ

50

セキュリティ信号を出力する強制出力状態にしている。これにより、球抜き状態では、ホールコンピュータに対してセキュリティ信号が出力されて、ホール側では、球抜き状態が発生している旨を把握することができる。

【3142】

また、タイミング t 2 で球抜き状態に移行した後は、ホール管理者がハンドル 195 を操作したときに、遊技球 B の発射を可能にしている。なお、球抜き状態では、遊技球 B の発射を可能にしているが、扉枠 3 を開いていることでファールシャッター 571 が閉位置の状態となっており、球発射台 552 b 上から遊技球 B が発射されると、ファールユニット 570 から外部へ打ち出されることなくファール球として循環球経路ユニット 600 へ送られる。これにより、球発射台 552 b 上に遊技球 B がない状態にすることができる。また、本例では、球抜き状態において、球発射台 552 b 上に遊技球 B がない状態にするために、ホール管理者がハンドル 195 を操作して遊技球 B を発射する必要があるが、ハンドル 195 の操作なしに遊技球 B を自動的に発射するようにしてもよい。

10

【3143】

また、タイミング t 2 で球抜き状態に移行した後は、入球口（入賞口、アウト口）に入球した遊技球 B の球数（入球数）と、賞球として払い出される遊技球 B の球数（払出数）とを計数の対象としていない。つまり、入球数に対する払出数の割合に関する演算を行うことを不能にし、ベース値に反映しないようにしている。ただし、タイミング t 2 で球抜き状態に移行した後は、タイミング t 1 よりも前のベース値をクリアせずに保持するようにしている。また、球抜き状態の発生中には、ベースモニタにベース値を表示せず、球抜き状態の発生中に対応して「-」という特別表示を実行している。

20

【3144】

また、タイミング t 2 で球抜き状態に移行した後は、入賞口への入球を検出しないことから、賞球として所定数の遊技球を払い出すことがなく、遊技者の持ち球数や持ち球数 X に加算することがない。ただし、タイミング t 2 で球抜き状態に移行した後は、タイミング t 1 よりも前の持ち球数や持ち球数 X をクリアせずに保持するようにしている。また、球抜き状態の発生中には、持ち球数表示部 140 に持ち球数を表示せず、球抜き状態の発生中に対応して「-」という特別表示を実行している。また、球抜き状態の発生中には、枠制御基板 740 は、計数ボタンスイッチ 180 の操作により持ち球数を精算することを不能にしている。このため、球抜き状態の発生中には、持ち球数の増減がなく、持ち球数表示部 140 に持ち球数を表示しないことによる弊害が発生しないようになっている。

30

【3145】

次に、タイミング t 3 で電源を遮断した後は、タイミング t 4 で電源投入時に球抜きスイッチ 742 を ON 操作しておらず、球抜きフラグを OFF とし、RAM クリアスイッチ 743 を ON 操作しておらず、RAM クリアフラグを OFF としている。これにより、タイミング t 4 で電源を投入した後は、タイミング t 1 で電源を遮断するよりも前と同じく、正常状態としている。

【3146】

なお、球抜き状態において、循環経路 R 内から球受トレー 720 へ遊技球 B を抜いており、循環経路 R 内に遊技球 B がない、あるいは、少ない場合には、タイミング t 4 で電源を投入した後において、アウト球受口 600 a やセーフ球受口 600 b を介して、遊技球 B を補充する必要がある。

40

【3147】

また、タイミング t 3 よりも前において、循環系のエラー A を検知したとの判定がなされた場合には、タイミング t 3 で電源を遮断した時点、あるいは、タイミング t 4 で電源を投入した時点で、循環系のエラー A に関する情報をクリアしている。ただし、タイミング t 4 の時点で、循環系のエラー A が解消していない場合には、再び循環系のエラー A を検知したとの判定がなされ、異常報知を実行することとなる。また、タイミング t 1 よりも前において、循環系のエラー B、循環以外のエラー C を検知したとの判定がなされた場合には、その判定結果が枠制御基板 740 の RAM に記憶されており、タイミング t 2 で

50

電源投入時にRAMクリアスイッチ743を操作していない場合には、循環系のエラーB、循環以外のエラーCに関する情報をクリアせずに保持するようにしている。このような循環系のエラーB、循環以外のエラーCに関する情報については、タイミングt3で電源を遮断した後に、タイミングt4で電源投入時にRAMクリアスイッチ743を操作していない場合において、クリアせずに保持するようにしている。そして、タイミングt4で電源を投入した後は、このような判定結果の記憶に基づいて、異常報知を実行するようにしている。

【3148】

また、タイミングt4で電源を投入した後は、可動体については、その可動体が正常に動作するか否かや、初期位置に合わせるための初期動作を行っている。

10

【3149】

図169は、電源投入時に球抜き状態に移行した場合におけるパチンコ機の挙動を示すタイムチャートである。ここでは、タイミングt1で電源を遮断した後に、タイミングt2で電源投入時にRAMクリアスイッチ743をON操作するとともに、球抜きスイッチ742をON操作し、球抜き状態に移行した場合について説明している。なお、タイミングt1で電源を遮断するよりも前については、図168と同じであるため、説明を省略する。

【3150】

図169に示すように、タイミングt1で電源を遮断した後は、タイミングt2で電源投入時に球抜きスイッチ742をON操作することで、球抜きフラグをONとし、球抜き状態に移行している。この球抜き状態では、上述した球抜き処理が実行されて、本体枠4の循環経路R内に封入されている遊技球Bを循環球経路ユニット600の球抜き口613pから外部(球受トレー720)へ抜くことを可能にしている。また、タイミングt2の時点では、RAMクリアスイッチ743をON操作することで、RAMクリアフラグをONとしている。

20

【3151】

まず、タイミングt2で球抜き状態に移行した後は、遊技球Bの発射を可能にしながらも、主制御基板1310側での遊技(主遊技)を進行させることが不能な遊技制限期間としている。つまり、タイミングt1で電源を遮断した後は、特別図柄の変動表示や大当たり遊技を実行することがなく、始動入賞があったとしても、特別図柄の変動表示を新たに開始することがない。

30

【3152】

また、各種入賞口に対応する検出センサについては、無効とし、入球により特別図柄の変動表示の開始や、賞球を払い出す(付与する)ことを不能としている。これにより、球抜き状態では、遊技が停止されて、例えば、始動入賞があったとしても、遊技球の払い出しがなく、特別図柄に関する抽選や変動表示を行うことがない等、通常の遊技を行うことができない状態とし、持ち球数の増減が発生しないようにすることができる。

【3153】

また、タイミングt2で球抜き状態に移行した後は、枠制御基板740は、循環系のエラーA、B、循環以外のエラーCを検知したか否かの判定のうち、循環系のエラーAを検知したか否かの判定を可能にしている。一方、循環系のエラーB、循環以外のエラーCを検知したか否かの判定については、不能にしている。ここで、循環系のエラーAのうち、「揚上球ガミエラー」等の揚上関連のエラーについては、球抜き状態の発生時に揚上モータ664が作動するものの、揚上モータ664の作動に関連した異常が発生したままで揚上モータ664が作動すると、揚上モータ664等が破損する可能性があり、そのような判定を可能とすることで、揚上モータ664等が破損することを防止することができる。また、循環系のエラーAのうち、扉開放エラーについては、球抜き発生時に扉枠3を開放して、遊技盤5等に対する不正が行われる可能性があり、そのような判定を可能とすることで、不正が行われることを防止することができる。また、循環系のエラーBとして、「揚上入口球切れ」、「発射球切れ」、「遊技球過少」、「遊技球過多」等の封入量関連のエラーについては、球抜き状態の発生時に外部(球受トレー720)へ遊技球Bを抜く

40

50

と、封入されている遊技球 B が減少するものであり、そのような判定を不能にすることで、円滑に遊技球 B を抜くことができる。また、循環以外のエラー C として、主制御基板 1 3 1 0 との通信エラーについては、そのような判定を不能にすることで、遊技盤 5 の主制御基板 1 3 1 0 との接続が未接続であったとしても、球抜き状態が発生することを可能にしている。

【3154】

そして、循環系のエラー A を検知したとの判定がなされた場合には、演出表示装置 1 6 0 0 やランプ A、B、スピーカなどを用いて、異常報知を実行するようにしている。ここで、循環系のエラー A を検知したとの判定がなされた場合には、後述するタイミング t 3 で電源を遮断した時点、あるいは、後述するタイミング t 4 で電源を投入した時点で、循環系のエラー A に関する情報をクリアしている。

10

【3155】

なお、タイミング t 1 よりも前において、循環系のエラー A を検知したとの判定がなされた場合には、タイミング t 1 で電源を遮断した時点、あるいは、タイミング t 2 で電源を投入した時点で、循環系のエラー A に関する情報をクリアしている。ただし、タイミング t 2 の時点で、循環系のエラー A が解消していない場合には、再び循環系のエラー A を検知したとの判定がなされ、異常報知を実行することとなる。また、タイミング t 1 よりも前において、循環系のエラー B、循環以外エラー C を検知したとの判定がなされた場合には、その判定結果が枠制御基板 7 4 0 の RAM に記憶されているが、タイミング t 2 で電源投入時に RAM クリアスイッチ 7 4 3 を操作した場合には、循環系のエラー B、循環以外エラー C に関する情報をクリアしている。

20

【3156】

また、演出表示装置 1 6 0 0、ランプ A (枠飾り部材の各種装飾基板に搭載されている LED)、ランプ B (遊技盤 5 の各種装飾基板に搭載されている LED)、ランプ C (機能表示ユニット 1 4 0 0 の発光基板に搭載されている LED)、スピーカ、可動体については、タイミング t 2 で、球抜き状態用の動作と、ラムクリア状態用の動作を併せて実行するようにしている。具体的には、演出表示装置 1 6 0 0 では、球抜き状態表示とラムクリア表示として、「球抜き状態の発生中です」と「ラムクリアしました」というメッセージを表示するようにしている。また、ランプ A やランプ B については、球抜き状態用の発光とラムクリア状態用の発光として、緑色と黄色で交互に点滅発光するようにしている (図 1 6 4 の電源投入パターン G を参照)。また、ランプ C については、機能表示ユニット 1 4 0 0 のうち、特別図柄の変動表示や変動結果を示す図柄 LED や、遊技状態を示す状態 LED を含めて、LED が全点灯するようにしている。また、スピーカからは、球抜き状態用の音とラムクリア状態用の音として、「球抜き状態の発生中です」と「ラムクリアしました」という音声を出力するようにしている。

30

【3157】

上記において、演出表示装置 1 6 0 0、ランプ A (枠飾り部材の各種装飾基板に搭載されている LED)、ランプ B (遊技盤 5 の各種装飾基板に搭載されている LED)、スピーカについては、球抜き状態用の動作およびラムクリア状態時の動作時において、音量や光量を最大出力で一定とし、設定調節ボタン 2 0 4 を操作したとしても音量や光量が変化することがないようにしている。このように、音量や光量については最大出力とすることで、球抜き状態やラムクリアの発生に気付きやすくなり、不正に球抜き状態やラムクリアを発生させようとする行為を防止することができる。また、設定調節ボタン 2 0 4 を操作したときには、その操作を受け付けて内部的に音量や光量を調整することが可能であるものの、実行中の音量や光量に反映されることがないようにしている。このような内部的に調整された音量や光量については、通常時の動作に戻されたときに、その内部的に調整された音量や光量に基づいて、実行中の音量や光量に反映されることとなる。なお、球抜き状態用の動作時に設定調節ボタン 2 0 4 を操作したときには、その操作自体を受け付けられないようにしてもよい。また、演出表示装置 1 6 0 0 については、設定調節ボタン 2 0 4 を操作したときに、光量が変化するものとしてもよい。

40

50

【 3 1 5 8 】

また、タイミング t 2 で球抜き状態に移行した後は、可動体が動作しないようにしている。なお、通常の電源投入時には、可動体については、その可動体が正常に動作するかどうかや、初期位置に合わせるための初期動作を行っているが、本例では、球抜き状態の発生中に可動体が動作しないため、球抜き状態への移行時において、可動体の初期動作を行っていない。つまり、球抜き状態への移行時において、可動体が初期位置にない場合には、球抜き状態の発生中において、その位置で停止したままの状態にしている。

【 3 1 5 9 】

また、タイミング t 2 で球抜き状態に移行した後は、外部端子板からは、強制的にセキュリティ信号を出力する強制出力状態にしている。これにより、球抜き状態では、ホールコンピュータに対してセキュリティ信号が出力されて、ホール側では、球抜き状態が発生している旨を把握することができる。

10

【 3 1 6 0 】

また、タイミング t 2 で球抜き状態に移行した後は、ホール管理者がハンドル 1 9 5 を操作したときに、遊技球 B の発射を可能にしている。なお、球抜き状態では、遊技球 B の発射を可能にしているが、扉枠 3 を開いていることでファールシャッター 5 7 1 が閉位置の状態となっており、球発射台 5 5 2 b 上から遊技球 B が発射されると、ファールユニット 5 7 0 から外部へ打ち出されることなくファール球として循環球経路ユニット 6 0 0 へ送られる。これにより、球発射台 5 5 2 b 上に遊技球 B がいない状態にすることができる。また、本例では、球抜き状態において、球発射台 5 5 2 b 上に遊技球 B がいない状態にするために、ホール管理者がハンドル 1 9 5 を操作して遊技球 B を発射する必要があるが、ハンドル 1 9 5 の操作なしに遊技球 B を自動的に発射するようにしてもよい。

20

【 3 1 6 1 】

また、タイミング t 2 で球抜き状態に移行した後は、入球口（入賞口、アウト口）に入球した遊技球 B の球数（入球数）と、賞球として払い出される遊技球 B の球数（払出数）とを計数の対象としていない。つまり、入球数に対する払出数の割合に関する演算を行うことを不能にし、ベース値に反映しないようにしている。ただし、タイミング t 2 で球抜き状態に移行した後は、タイミング t 1 よりも前のベース値をクリアせずに保持するようにしている。また、球抜き状態の発生中には、ベースモニタにベース値を表示せず、球抜き状態の発生中に対応して「 - 」という特別表示を実行している。

30

【 3 1 6 2 】

また、タイミング t 2 で球抜き状態に移行した後は、入賞口への入球を検出しないことから、賞球として所定数の遊技球を払い出すことができなく、遊技者の持ち球数や持ち球数 X に加算することができない。ただし、タイミング t 2 で球抜き状態に移行した後は、タイミング t 1 よりも前の持ち球数や持ち球数 X をクリアせずに保持するようにしている。また、球抜き状態の発生中には、持ち球数表示部 1 4 0 に持ち球数を表示せず、球抜き状態の発生中に対応して「 - 」という特別表示を実行している。また、球抜き状態の発生中には、枠制御基板 7 4 0 は、計数ボタンスイッチ 1 8 0 の操作により持ち球数を精算することを不能にしている。このため、球抜き状態の発生中には、持ち球数の増減がなく、持ち球数表示部 1 4 0 に持ち球数を表示しないことによる弊害が発生しないようになっている。

40

【 3 1 6 3 】

次に、タイミング t 3 で電源を遮断した後は、タイミング t 4 で電源投入時に球抜きスイッチ 7 4 2 を ON 操作しておらず、球抜きフラグを OFF とし、RAM クリアスイッチ 7 4 3 を ON 操作しておらず、RAM クリアフラグを OFF としている。これにより、タイミング t 4 で電源を投入した後は、タイミング t 1 で電源を遮断するよりも前と同じく、正常状態としている。

【 3 1 6 4 】

なお、球抜き状態において、循環経路 R 内から球受トレー 7 2 0 へ遊技球 B を抜いており、循環経路 R 内に遊技球 B がいない、あるいは、少ない場合には、タイミング t 4 で電源を投入した後において、アウト球受口 6 0 0 a やセーフ球受口 6 0 0 b を介して、遊技球

50

Bを補充する必要がある。

【3165】

また、タイミングt3よりも前において、循環系のエラーAを検知したとの判定がなされた場合には、タイミングt3で電源を遮断した時点、あるいは、タイミングt4で電源を投入した時点で、循環系のエラーAに関する情報をクリアしている。ただし、タイミングt4の時点で、循環系のエラーAが解消していない場合には、再び循環系のエラーAを検知したとの判定がなされ、異常報知を実行することとなる。また、タイミングt1よりも前において、循環系のエラーB、循環以外のエラーCを検知したとの判定がなされた場合には、その判定結果が桙制御基板740のRAMに記憶されているが、タイミングt2で電源投入時にRAMクリアスイッチ743を操作した場合には、循環系のエラーB、循環以外のエラーCに関する情報をクリアしている。このため、タイミングt4で電源を投入した後は、タイミングt1よりも前における循環系のエラーB、循環以外のエラーCに関する情報を保持していない。

10

【3166】

また、タイミングt4で電源を投入した後は、可動体については、その可動体が正常に動作するか否かや、初期位置に合わせるための初期動作を行っている。

【3167】

なお、本例では、球抜きスイッチ742をON操作して電源を投入する時点で、持ち球数がゼロであることを条件に、球抜き状態に移行するようにしている。そして、球抜き状態の発生中には、計数ボタンスイッチ180の操作により持ち球数を精算することを不能にしているが、球抜き状態へ移行するよりも前には、持ち球数をゼロにしているため、球抜き状態の発生中に持ち球数を精算することができないことにより問題が生じることを防止することができる。

20

【3168】

また、本例では、電源投入時に球抜きスイッチ742をON操作してから電源を遮断するまでの間、上述した球抜き処理が実行されて、循環経路R内から球受トレイ720へ遊技球Bを抜くため、揚上モータ664が作動したままの状態となっている。この点、揚上モータ664の作動については、電源投入時に球抜きスイッチ742をON操作した後、例えば、300個の遊技球B(特定の個数)が循環したときや、10分(特定の時間)が経過したときに、作動を停止し、球抜き状態を終了するようにしてもよい。この特定の個数や、特定の時間については、循環経路R内に貯留されている遊技球Bの個数(40~60個)の全てを、循環経路R内から球受トレイ720へ抜くことが可能となるように設定されている。これにより、球抜き状態の開始後において、揚上モータ664が作動したままの状態とならず、長時間の作動による故障が発生することを防止することができる。なお、揚上モータ664の作動を停止した後も、球抜き状態と同じく遊技を開始できない状態とし、遊技を開始するためには、電源を遮断した後に再び電源を投入することが必要となっている。これにより、揚上モータ664の作動を停止した後であっても、球抜き状態が発生した旨を把握することができる。ただし、揚上モータ664の作動を停止した後は、電源を遮断した後に再び電源を投入することをせずに、遊技を開始することができる状態としてもよい。

30

40

【3169】

また、本例では、電源投入時に球抜きスイッチ742をON操作することで、球抜き状態に移行しているが、通常時に球抜きスイッチ742をON操作した場合には、ベースモニタに持ち球数を表示するようにしている。これにより、持ち球数については、持ち球数表示部140に表示される持ち球数で確認することなく、パチンコ機1の裏面側から、ベースモニタに表示される持ち球数で確認することができる。なお、本例のベースモニタは、4個の7セグメントLEDから構成されているが、持ち球数表示部140と同じく、6桁の7セグメントLEDから構成し、持ち球数をいずれも同じ桁数(6桁)で表示可能にすることが好ましい。

【3170】

50

また、本例では、ベースモニタにベース値を表示する他に、通常時に球抜スイッチ 7 4 2 を ON 操作した場合には、ベースモニタに持ち球数を表示している。これ以外にも、球抜き状態の発生中には、ベースモニタにベース値を表示せず、球抜き状態の発生中に対応して「-」という特別表示を実行している。また、枠制御基板 7 4 0 での異常判定において、循環系のエラー A, B、循環以外エラー C を検知した場合には、ベースモニタにベース値を表示せず、異常の種類を示すエラーコードを表示している。このような表示の優先順位としては、球抜き状態の発生中の表示 > 持ち球数の表示 > エラーコードの表示 > ベース値、としている。このため、本例では、例えば、球抜き状態の発生中には、循環系のエラー A を検知したか否かの判定を可能にしているが、そのような異常が発生したとしても、ベースモニタにエラーコードを表示せず、球抜き状態の発生中の表示を実行するようにしている。なお、別例として、球抜き状態の発生中に循環系のエラー A が発生した場合に、ベースモニタにエラーコードを表示するようにし、球抜き状態の発生中に循環系のエラー A が発生した旨を通知するようにしてもよい。この場合には、例えば、球抜き状態の発生中の表示と、エラーコードの表示とを交互に切り替え表示すること等が例示できる。また、球抜き状態の発生中に球抜スイッチ 7 4 2 を ON 操作したとしても、ベースモニタに持ち球数を表示せず、球抜き状態の発生中の表示を実行するようにしている。これにより、球抜き状態が発生している旨を確実に知らせることができる。

10

【 3 1 7 1 】

[ファール球センサ周辺をカバーする磁気センサについて]

上記の実施形態では、パチンコ機 1 に使用する遊技球 B として、ステンレス鋼により形成されているステンレス球を使用することに限定するものではなく、従来と同様、遊技球 B として鉄球 S B を使用するようにしても良い旨を記載している。このように、遊技球 B として鉄球 S B を使用する場合、磁石 M による不正行為（所謂磁石ゴト）が可能になってしまうため、遊技盤 5 側には従来の磁石センサ（磁気センサ 1 0 3 0 ） / 電波センサによる不正検出が必要となる。また、本体枠 4 側にも遊技球 B の循環経路に対して不正行為が行われる可能性があるため、循環経路の周辺や、特に遊技者の持ち球数の加算 / 減算にかかわるセンサ（発射減算センサ 5 5 4、ファール球センサ 6 0 7、発射手前センサ 7 0 4、等）周辺をカバーするような磁石センサ（磁気センサ 1 0 3 0 ）が必要となる。

20

【 3 1 7 2 】

本例では、磁気センサ 1 0 3 0 がパチンコ機 1 に複数設けられた場合であり、磁気センサ 1 0 3 0 としては、遊技盤 5 側に設けられた磁気センサ 1 0 3 0 a と、本体枠 4 側に設けられた磁気センサ 1 0 3 0 b と、が設けられた場合について説明する。ここで、磁気センサ 1 0 3 0 a 及び磁気センサ 1 0 3 0 b は、上記した磁気センサ 1 0 3 0 の構成と同じである。例えば、磁気センサ 1 0 3 0 a 及び磁気センサ 1 0 3 0 b は、平面視が長方形で、当該長方形の短辺の長さよりも低い高さの直方体状に形成されており、直径 1 0 c m 程度の二つの球を組み合わせたヒョウタン型の検知領域 D A を有している点で、上記した磁気センサ 1 0 3 0 の構成と同じである。

30

【 3 1 7 3 】

まず、遊技盤 5 側に設けられた磁気センサ 1 0 3 0 a については、各種入賞口をカバーするように設けられており、例えば、第一始動口 2 0 0 3 の近傍に設けられることで、第一始動口 2 0 0 3 に対する不正な磁気を検知することを可能にしている。このような磁気センサ 1 0 3 0 a は、遊技盤 5 側の主制御基板 1 3 1 0 に接続されており、主制御基板 1 3 1 0 において、磁気センサ 1 0 3 0 a により磁気を検知したか否かの判定を実行している。

40

【 3 1 7 4 】

図 1 7 0 は、ファール球センサの周辺に磁気センサが設けられた図である。図 1 7 0 に示すように、本体枠 4 側に設けられた磁気センサ 1 0 3 0 b は、少なくともファール球センサ 6 0 7 の周辺をカバーするように設けられており、ファール球センサ 6 0 7 に対する不正な磁気を検知することを可能にしている。このような磁気センサ 1 0 3 0 b は、本体枠 4 側の枠制御基板 7 4 0 に接続されており、枠制御基板 7 4 0 において、磁気センサ 1

50

030bにより磁気を検知したか否かの判定を実行している。

【3175】

ところで、循環経路Rを本体枠4（遊技機枠）に持ったパチンコ機1の場合、特に不正の対象になり易いのは、循環球経路ユニット600におけるファール球センサ607の周辺である。まず、球発射台552bから遊技球Bが発射されたことを発射減算センサ554が検知した場合には、遊技者の持ち球数を1個減算するのに対し、ファールユニット570から外部へ打ち出されることなくファール球として循環球経路ユニット600へ送られたことをファール球センサ607が検知した場合には、遊技者の持ち球数を1個加算する。このため、例えば、球発射台552bから発射された遊技球Bを磁石Mで吸着し、ファール球センサ607に誘導して何度も検知させて持ち球を複数個加算する、という不正を行うことが考えられる。また、球送ユニット700から落下（供給）した遊技球Bを、発射減算センサ554で検出する前に磁石Mで吸着し、ファール球センサ607に流し込んでしまえば、持ち球は減算されることなしに加算されるという不正を行うことができる。この点、本例では、磁気センサ1030bがファール球センサ607の周辺をカバーするように設けられることで、ファール球センサ607に対する不正な磁気を検知し、不正に持ち球数を加算しようとする行為を防止することができる。これにより、持ち球数に関する信頼性の向上を図ることができる。

10

【3176】

図171は、磁気センサにより磁気を検知した場合におけるパチンコ機の挙動を示すタイムチャートである。まず、遊技盤5側に設けられた磁気センサ1030aにより磁気を検知した場合について、図171(A)を参照して説明する。

20

【3177】

図171(A)に示すように、タイミングt1で遊技盤5側に設けられた磁気センサ1030aが磁気を検知した場合には、主制御基板1310での遊技の実行を可能としながら、磁気センサ1030aが磁気を検知した旨を伝える磁気異常報知Aを実行している。また、枠制御基板740での持ち球数への加算や、持ち球数の精算についても、可能にしている。

【3178】

具体的には、タイミングt1で磁気センサ1030aが磁気を検知した場合に、主制御基板1310は、遊技（主遊技）を進行させることが可能な期間としている。つまり、入賞口に対する磁気異常が発生した場合であっても、始動入賞があったときに、特別図柄の変動表示を開始することができ、特別図柄の変動表示が当り図柄で停止表示されたときに、大当り遊技を開始することができるという通常の遊技を行うことができる。また、各種入賞口に対応する検出センサについては、有効とし、入球により特別図柄の変動表示の開始や、賞球を払い出す（付与する）ことを可能としている。

30

【3179】

また、タイミングt1で磁気センサ1030aが磁気を検知した場合に、周辺制御基板1510は、演出表示装置1600、ランプ、スピーカ等を用いて、磁気センサ1030aが磁気を検知した旨を伝える磁気異常報知Aを実行している。これにより、磁気センサ1030aが磁気を検知した旨を把握し、不正行為が行われているかどうかを確認することができる。

40

【3180】

また、タイミングt1で磁気センサ1030aが磁気を検知した場合に、外部端子板からは、セキュリティ信号を出力している。これにより、磁気センサ1030aが磁気を検知した場合には、ホールコンピュータに対してセキュリティ信号が出力されて、ホール側では、磁気センサ1030aが磁気を検知した旨を把握することができる。

【3181】

また、タイミングt1で磁気センサ1030aが磁気を検知した場合に、枠制御基板740は、遊技者がハンドル195を操作したときに、遊技領域5aへ遊技球を発射することを可能にしている。また、枠制御基板740は、入賞口への入球を検出したときに、賞

50

球として所定数の遊技球を払い出すことを可能とし、賞球として払い出される遊技球の球数の分だけ、遊技者の持ち球数や持ち球数Xに加算することを可能にしている。また、枠制御基板740は、計数ボタンスイッチ180の操作により持ち球数を精算することを可能にしている。

【3182】

なお、本例では、磁気異常報知Aについては、タイミングt1で磁気センサ1030aが磁気を検知してから所定時間（例えば、3分）が経過したときに、終了するものとしている。ただし、別例として、磁気異常報知Aについては、電源遮断後に電源を再投入することで、終了するものとしてもよい。これにより、磁気センサ1030aが磁気を検知した旨を確実に把握させることができる。

10

【3183】

また、本例では、タイミングt1で磁気センサ1030aが磁気を検知した場合に、主制御基板1310は、遊技（主遊技）を進行させることが可能な期間としているが、遊技（主遊技）を進行させることが不能な期間としてもよい。このとき、各種入賞口に対応する検出センサについては、無効とし、入球により特別図柄の変動表示の開始や、賞球を払い出す（付与する）ことを不能としている。これにより、磁気センサ1030aが磁気を検知した後、不正行為が行われているかどうかを確認するまでは、不正な遊技が行われることを防止することができる。

【3184】

次に、本体枠4側に設けられた磁気センサ1030bにより磁気を検知した場合について、図171(B)を参照して説明する。

20

【3185】

図171(B)に示すように、タイミングt1で本体枠4側に設けられた磁気センサ1030bが磁気を検知した場合には、主制御基板1310での遊技の実行を可能としながら、磁気センサ1030bが磁気を検知した旨を伝える磁気異常報知Bを実行している。一方、枠制御基板740での遊技球Bの発射や持ち球数への加算については、可能にしているが、持ち球数の精算については、不能にしている。

【3186】

具体的には、タイミングt1で磁気センサ1030bが磁気を検知した場合に、主制御基板1310は、遊技（主遊技）を進行させることが可能な期間としている。つまり、フール球センサ607に対する磁気異常が発生した場合であっても、始動入賞があったときに、特別図柄の変動表示を開始することができ、特別図柄の変動表示が当り図柄で停止表示されたときに、大当たり遊技を開始することができるという通常の遊技を行うことができる。また、各種入賞口に対応する検出センサについては、有効とし、入球により特別図柄の変動表示の開始や、賞球を払い出す（付与する）ことを可能としている。

30

【3187】

また、タイミングt1で磁気センサ1030bが磁気を検知した場合に、周辺制御基板1510は、演出表示装置1600、ランプ、スピーカ等を用いて、磁気センサ1030aが磁気を検知した旨を伝える磁気異常報知Bを実行している。これにより、磁気センサ1030bが磁気を検知した旨を把握し、不正行為が行われているかどうかを確認することができる。また、磁気センサ1030aが磁気を検知したか、磁気センサ1030bが磁気を検知したかによって、磁気異常報知を異ならせることで、どの領域に対して磁気を検知したかを把握することができる。

40

【3188】

また、タイミングt1で磁気センサ1030bが磁気を検知した場合に、外部端子板からは、セキュリティ信号を出力している。これにより、磁気センサ1030bが磁気を検知した場合には、ホールコンピュータに対してセキュリティ信号が出力されて、ホール側では、磁気センサ1030bが磁気を検知した旨を把握することができる。

【3189】

また、タイミングt1で磁気センサ1030bが磁気を検知した場合に、枠制御基板7

50

40は、遊技者がハンドル195を操作したときに、遊技領域5aへ遊技球を発射することを可能にしている。また、枠制御基板740は、入賞口への入球を検出したときに、賞球として所定数の遊技球を払い出すことを可能とし、賞球として払い出される遊技球の球数の分だけ、遊技者の持ち球数や持ち球数Xに加算することを可能にしている。

【3190】

また、タイミングt1で磁気センサ1030bが磁気を検知した場合に、枠制御基板740は、計数ボタンスイッチ180の操作により持ち球数を精算することを不能にしている。このように、ファール球センサ607に対する磁気を検知した場合には、持ち球数の増減が可能であるものの、持ち球数の精算が不能であることから、不正に持ち球数が加算されたかどうかを確認するまでは、不正に持ち球数を精算しようとする行為を防止することができる。

10

【3191】

なお、本例では、磁気異常報知Bについては、タイミングt1で磁気センサ1030bが磁気を検知してから所定時間（例えば、3分）が経過したときに、終了するものとしている。ただし、別例として、磁気異常報知Bについては、電源遮断後に電源を再投入することで、終了するものとしてもよい。これにより、磁気センサ1030bが磁気を検知した旨を確実に把握させることができる。また、磁気異常報知Aの実行時と、磁気異常報知Bの実行時とで、その報知に用いられる部材を異ならせてもよく、また、その報知の終了条件を異ならせるようにしてもよい。

【3192】

また、本例では、タイミングt1で磁気センサ1030bが磁気を検知した場合に、主制御基板1310は、遊技（主遊技）を進行させることが可能な期間としているが、遊技（主遊技）を進行させることが不能な期間としてもよい。このとき、各種入賞口に対応する検出センサについては、無効とし、入球により特別図柄の変動表示の開始や、賞球を払い出す（付与する）ことを不能としている。これにより、磁気センサ1030bが磁気を検知した後、不正行為が行われているかどうかを確認するまでは、不正な遊技が行われることを防止することができる。

20

【3193】

上記したように、遊技盤5側の磁気センサ1030aが磁気を検知した場合には、磁気異常報知Aを実行しているが、磁気異常報知Aの実行中には、別例のように遊技（主遊技）を進行させることが不能な期間を発生させる等、遊技盤5側の磁気センサ1030aに対応する制限を実行することが可能になっている。一方、本体枠4側の磁気センサ1030bが磁気を検知した場合には、磁気異常報知Bを実行しているが、磁気異常報知Bの実行中には、持ち球数の精算を不能にする等、本体枠4側の磁気センサ1030bに対応する制限を実行することが可能になっている。そして、磁気異常報知Aの実行中において、本体枠4側の磁気センサ1030bが磁気を検知した場合には、遊技盤5側の磁気センサ1030aに対応する制限に加えて、本体枠4側の磁気センサ1030bに対応する制限を実行するようにしている。一方、磁気異常報知Bの実行中において、遊技盤5側の磁気センサ1030aが磁気を検知した場合には、本体枠4側の磁気センサ1030bに対応する制限に加えて、遊技盤5側の磁気センサ1030aに対応する制限を実行するようにしている。このように、一方の磁気センサが磁気を検知した後に、他方の磁気センサが磁気を検知した場合であっても、既に実行中の制限を緩和することがないことから、不正に対する抑止力を発揮することができる。

30

40

【3194】

なお、本体枠4側の磁気センサ1030bに対応する制限については、遊技盤5側の磁気センサ1030aに対応する制限よりも優先して実行するように構成してもよい。すなわち、磁気異常報知Aの実行中において、本体枠4側の磁気センサ1030bが磁気を検知した場合には、遊技盤5側の磁気センサ1030aに対応する制限を終了して、本体枠4側の磁気センサ1030bに対応する制限に切り替えるようにしている。一方、磁気異常報知Bの実行中において、遊技盤5側の磁気センサ1030aが磁気を検知した場合に

50

は、本体枠 4 側の磁気センサ 1 0 3 0 b に対応する制限を継続して実行し、遊技盤 5 側の磁気センサ 1 0 3 0 a に対応する制限を新たに実行しないようにしている。このように、一方の磁気センサが磁気を検知した後に、他方の磁気センサが磁気を検知した場合であっても、本体枠 4 側の磁気センサ 1 0 3 0 b に対応する制限については優先することから、ファール球センサ 6 0 7 の周辺で磁石 M を用いる等の不正行為を確実に防止することができる。

【 3 1 9 5 】

[遊技盤が装着されていない状況における各種スイッチの操作時の挙動について]

次に、本体枠 4 に対して遊技盤 5 が装着されていない状況において、本体枠 4 の枠制御基板 7 4 0 に設けられた R A M クリアスイッチ 7 4 1、球数記憶・表示クリアスイッチ 7 4 3、球抜スイッチ 7 4 2 を操作した場合について説明する。詳しくは上記したが、枠制御基板 7 4 0 には、R A M に記憶されている情報を消去（ラムクリア）するための R A M クリアスイッチ 7 4 1、R A M 等に記憶されている遊技者の持ち球数をクリアすると共に扉枠 3 の持ち球数表示部 1 4 0 での表示をクリアするための球数記憶・表示クリアスイッチ 7 4 3、封入されている遊技球 B を循環球経路ユニット 6 0 0 の球抜口 6 1 3 p から外部（球受トレイ 7 2 0）へ抜く際に使用する球抜スイッチ 7 4 2、が設けられている。これらのスイッチは、パチンコ機 1 の裏面側に設けられており、ホール管理者が操作することが可能になっている。

10

【 3 1 9 6 】

ところで、R A M クリアスイッチ 7 4 1、球数記憶・表示クリアスイッチ 7 4 3、球抜スイッチ 7 4 2 については、電源投入時に O N 操作することが必要であり、その電源投入時において、本体枠 4 に対して遊技盤 5 が装着されていることが前提となっている。しかしながら、遊技盤 5 が装着されている状況では、本体枠 4 側のメンテナンスを行うことが困難となる場合があり、遊技盤 5 が装着されていない状況において、これらのスイッチの O N 操作を無効にすると、本体枠 4 側のメンテナンスを十分に行うことができず、パチンコ機 1 の信頼性や利便性が低下してしまう虞がある。例えば、遊技盤 5 が装着されていない状況において、球抜スイッチ 7 4 2 の O N 操作を無効にした場合には、循環経路 R 内に封入されている遊技球 B を外部（球受トレイ 7 2 0）へ抜くことができず、循環経路 R 内の点検などが困難になりかねない。また、何らかの要因で本体枠 4 の通電が継続しているなかで遊技盤 5 の通電が遮断されてしまったとき等には、遊技盤 5 が取り付けられていない状況と同じになり、そうした状況下でこれらのスイッチの O N 操作を無効にすると、本体枠 4 側のメンテナンスを十分に行うことができず、パチンコ機 1 の信頼性や利便性が低下してしまう虞がある。この点、本例では、遊技盤 5 が装着されていない状況や本体枠 4 の通電が継続しているなかで遊技盤 5 の通電が遮断されてしまった状況において、R A M クリアスイッチ 7 4 1、球数記憶・表示クリアスイッチ 7 4 3、球抜スイッチ 7 4 2 の O N 操作を有効にすることで、本体枠 4 側のメンテナンスを十分に行うことができ、信頼性や利便性の向上を図ることができる。例えば、遊技盤 5 が装着されていない状況において、電源投入時に球抜スイッチ 7 4 2 を O N 操作した場合には、循環経路 R 内に封入されている遊技球 B を外部（球受トレイ 7 2 0）へ抜くことができ、循環経路 R 内の点検などを容易に行うことができる。

20

30

40

【 3 1 9 7 】

図 1 7 2 は、遊技盤が装着されていない状況で電源投入時に各種スイッチを操作した場合におけるパチンコ機の挙動を示すタイムチャートである。

【 3 1 9 8 】

図 1 7 2 (A) は、遊技盤 5 が装着されていない状況において、タイミング t 1 で電源投入時に R A M クリアスイッチ 7 4 1 を O N 操作した場合である。タイミング t 1 で電源投入時に R A M クリアスイッチ 7 4 1 を O N 操作した場合には、その R A M クリアスイッチ 7 4 1 の O N 操作を有効とし、枠制御基板 7 4 0 の R A M に記憶されている情報をクリアしている。つまり、R A M クリアスイッチ 7 4 1 は、電源投入時に遊技盤 5 が装着されているか否かにかかわらず、その R A M クリアスイッチ 7 4 1 の O N 操作を有効としてい

50

る。これにより、電源投入時に遊技盤 5 が装着されていない状況や電源投入時に遊技盤 5 に通電されていない状況であっても、枠制御基板 7 4 0 の R A M に記憶されている情報をクリアすることができ、遊技盤 5 の装着後に、装着前の情報に基づいて、不正に遊技が行われることを防止することができる。

【 3 1 9 9 】

また、枠制御基板 7 4 0 の R A M に記憶されている情報のうち、持ち球数については、タイミング t 1 で電源投入時に R A M クリアスイッチ 7 4 1 を O N 操作したとしても、クリアせずに保持している。このような持ち球数については、電源投入時に遊技盤 5 が装着されているか否かにかかわらず、持ち球数表示部 1 4 0 に表示することが可能になっている。なお、持ち球数については、タイミング t 1 で電源投入時に R A M クリアスイッチ 7 4 1 と同時に球数記憶・表示クリアスイッチ 7 4 3 を O N 操作することで、クリアすることを可能にしている。

10

【 3 2 0 0 】

図 1 7 2 (B) は、遊技盤 5 が装着されていない状況において、タイミング t 1 で電源投入時に球数記憶・表示クリアスイッチ 7 4 3 を O N 操作した場合である。タイミング t 1 で電源投入時に球数記憶・表示クリアスイッチ 7 4 3 を O N 操作した場合には、その球数記憶・表示クリアスイッチ 7 4 3 の O N 操作を有効とし、枠制御基板 7 4 0 の R A M に記憶されている持ち球数をクリアしている。つまり、球数記憶・表示クリアスイッチ 7 4 3 は、電源投入時に遊技盤 5 が装着されているか否かにかかわらず、その球数記憶・表示クリアスイッチ 7 4 3 の O N 操作を有効としている。これにより、電源投入時に遊技盤 5 が装着されていない状況や電源投入時に遊技盤 5 に通電されていない状況であっても、管理者側で持ち球数をクリアすることができ、遊技盤 5 が装着されていない状況下や電源投入時に遊技盤 5 に通電されていない状況下において、不正に持ち球数が精算されることを防止したり、所有者が不明な持ち球（例えば 1 個だけ残っている持ち球等）をクリアしたりすることができる。

20

【 3 2 0 1 】

図 1 7 2 (C) は、遊技盤 5 が装着されていない状況において、タイミング t 1 で電源投入時に球抜きスイッチ 7 4 2 を O N 操作した場合である。タイミング t 1 で電源投入時に球抜きスイッチ 7 4 2 を O N 操作した場合には、その球抜きスイッチ 7 4 2 の O N 操作を有効とし、球抜き状態に移行し、循環経路 R 内に封入されている遊技球 B を循環球経路ユニット 6 0 0 の球抜き口 6 1 3 p から外部（球受トレイ 7 2 0 ）へ抜くことを可能にしている。つまり、球抜きスイッチ 7 4 2 は、電源投入時に遊技盤 5 が装着されているか否かにかかわらず、その球抜きスイッチ 7 4 2 の O N 操作を有効としている。これにより、電源投入時に遊技盤 5 が装着されていない状況や電源投入時に遊技盤 5 に通電されていない状況であっても、球抜き状態に移行し、循環経路 R 内に封入されている遊技球 B を外部（球受トレイ 7 2 0 ）へ抜くことができ、循環経路 R 内の点検などを容易に行うことができる。

30

【 3 2 0 2 】

また、球抜き状態中には、遊技盤 5 が装着されている状況で、遊技球 B の発射を可能にしているが、遊技盤 5 が装着されていない状況や電源投入時に遊技盤 5 に通電されていない状況であっても、遊技球 B の発射を可能にしている。具体的には、球抜き状態中において、扉枠 3 を開いていることでファールシャッター 5 7 1 が閉位置の状態となっており、球発射台 5 5 2 b 上から遊技球 B が発射されると、ファールユニット 5 7 0 から外部へ打ち出されることなくファール球として循環球経路ユニット 6 0 0 へ送られる。これにより、遊技盤 5 が装着されていない状況であっても、球発射台 5 5 2 b 上に遊技球 B がいない状態にすることができる。

40

【 3 2 0 3 】

なお、本例では、ハンドル 1 6 0 に関する構成として、ハンドルタッチセンサ 1 6 2 やハンドル回転センサ 1 6 3 を検知し、発射ソレノイド 5 5 3 の駆動を制御する発射制御部が設けられており、その発射制御部が枠制御基板 7 4 0 に接続されている。また、発射制御部は、遊技者のハンドル 1 6 0 への接触（タッチ）をハンドルタッチセンサ 1 6 2 が検

50

知したときに、主制御基板 1310 及び枠制御基板 740 に向けて検知信号を出力している。そして、主制御基板 1310 は、検知信号が入力されたときに、発射制御部に向けて発射許可信号を出力し、同様に、枠制御基板 740 は、検知信号が入力されたときに、発射制御部に向けて発射許可信号を出力している。そして、発射制御部は、主制御基板 1310 からの発射許可信号と、枠制御基板 740 からの発射許可信号のいずれもが入力されている期間において、ハンドル 160 の回転をハンドル回転センサ 163 が検知したときに、発射ソレノイド 553 の駆動が制御されて、遊技球 B を発射するようにしている。なお、主制御基板 1310 において、遊技を停止する等のエラーが発生した場合には、発射制御部に向けて発射許可信号を出力せず、遊技球 B の発射を許可しないようにしている。同様に、枠制御基板 740 において、枠制御に関するエラーが発生した場合には、発射制御部に向けて発射許可信号を出力せず、遊技球 B の発射を許可しないようにしている。

10

【3204】

上記の構成において、遊技盤 5 が装着されていない状況や電源投入時に遊技盤 5 に通電されていない状況では、主制御基板 1310 が接続されておらず、主制御基板 1310 から発射許可信号を出力することができない。ただし、枠制御基板 740 からの発射許可信号は出力可能であるため、本例では、遊技盤 5 が装着されていない状況において、タイミング t1 で電源投入時に球抜スイッチ 742 を ON 操作した場合には、枠制御基板 740 からの発射許可信号の出力のみで遊技球 B の発射が許可された状態になるようにしている。これにより、遊技盤 5 が装着されていない状況や電源投入時に遊技盤 5 に通電されていない状況であっても、遊技球 B の発射を可能にし、球発射台 552b 上に遊技球 B がいない状態にすることができる。なお、別例として、遊技盤 5 が装着されていない状況では、主制御基板 1310 からの発射許可信号に代えて、枠制御基板 740 から球抜き状態用の発射許可信号を出力するようにしてもよい。そして、このような別例の場合には、発射制御部は、枠制御基板 740 からの発射許可信号と、枠制御基板 740 からの球抜き状態用の発射許可信号のいずれもが入力されている期間において、ハンドル 160 の回転をハンドル回転センサ 163 が検知したときに、発射ソレノイド 553 の駆動が制御されて、遊技球 B を発射することが考えられる。これにより、上記と同様に、遊技盤 5 が装着されていない状況や電源投入時に遊技盤 5 に通電されていない状況であっても、遊技球 B の発射を可能にし、球発射台 552b 上に遊技球 B がいない状態にすることができる。

20

【3205】

また、図 172 (D) は、遊技盤 5 が装着されていない状況や電源投入後に遊技盤 5 に通電されていない状況において、タイミング t1 で計数ボタンスイッチ 180 を ON 操作した場合である。タイミング t1 で計数ボタンスイッチ 180 を ON 操作した場合には、その計数ボタンスイッチ 180 の ON 操作を有効とし、持ち球数が精算可能な計数許可状態に制御している。つまり、遊技盤 5 が装着されていない状況や電源投入後に遊技盤 5 に通電されていない状況において、計数ボタンスイッチ 180 の ON 操作を有効としている。これにより、遊技盤 5 が装着されていない状況や電源投入後に遊技盤 5 に通電されていない状況であっても、持ち球数を精算することができ、遊技者に不利益を与えることを防止することができる。

30

【3206】

なお、計数ボタンスイッチ 180 については、本体枠 4 のメンテナンスを行う際の状況に応じて、別例として以下のように構成しても良い。

40

【3207】

すなわち、図 172 (D') は、遊技盤 5 が装着されていない状況において、タイミング t1 で電源投入した後に計数ボタンスイッチ 180 を ON 操作した場合である。タイミング t1 で電源投入した後に計数ボタンスイッチ 180 を ON 操作した場合には、その計数ボタンスイッチ 180 の ON 操作を無効とし、持ち球数の精算を禁止する計数禁止状態に制御している。つまり、電源投入時に遊技盤 5 が装着されている場合には、その後の計数ボタンスイッチ 180 の ON 操作を有効とするのに対し、電源投入時に遊技盤 5 が装着されていない場合には、その後の計数ボタンスイッチ 180 の ON 操作を無効としている。

50

これにより、遊技盤 5 が装着されていない状況下において、ホール管理者が点検を行っているなかで、不正に持ち球数が精算されることを防止することができる。

【 3 2 0 8 】

また、図 1 7 2 (E) は、遊技盤 5 が装着されている状況において、タイミング t 1 で電源投入した後に、本体枠 4 に対して遊技盤 5 を取り外し、その遊技盤 5 が装着されていない状況において、タイミング t 2 で計数ボタンスイッチ 1 8 0 を ON 操作した場合である。タイミング t 2 で計数ボタンスイッチ 1 8 0 を ON 操作した場合には、その計数ボタンスイッチ 1 8 0 の ON 操作を有効とし、持ち球数が精算可能な計数許可状態に制御している。つまり、電源投入時に遊技盤 5 が装着されていない場合には、その後の計数ボタンスイッチ 1 8 0 の ON 操作を無効とするのに対し、電源投入時に遊技盤 5 が装着されているものの、その後に遊技盤 5 を取り外した場合には、遊技盤 5 が装着されていない状況において、計数ボタンスイッチ 1 8 0 の ON 操作を有効としている。これにより、遊技盤 5 が装着されている状況下において、遊技者が遊技を行っているなかで、ホール管理者が点検のために遊技盤 5 を取り外したとしても、持ち球数を精算することができ、遊技者に不利益を与えることを防止することができる。

10

【 3 2 0 9 】

なお、遊技盤 5 が装着されている状況において、電源投入時に RAM クリアスイッチ 7 4 1、球数記憶・表示クリアスイッチ 7 4 3、球抜きスイッチ 7 4 2 を ON 操作した場合や、電源投入後に計数ボタンスイッチ 1 8 0 を ON 操作した場合には、遊技盤 5 側の周辺制御基板 1 5 1 0 が動作指示する部材を用いて、それぞれラムクリアした旨や、持ち球数をクリアした旨、球抜き状態が発生した旨、持ち球数を精算した旨の報知を実行するようにしている。ここで、周辺制御基板 1 5 1 0 が動作指示する部材としては、演出表示装置 1 6 0 0、遊技盤 5 や扉枠 3 の各種装飾基板に搭載されている LED、スピーカ等がある。しかしながら、遊技盤 5 が装着されていない状況では、各種スイッチを ON 操作したとしても、周辺制御基板 1 5 1 0 が動作指示する部材を用いての報知を実行することができず、いずれの状態が発生したのかが分からなくなるという問題がある。

20

【 3 2 1 0 】

この点、本例では、電源投入時に RAM クリアスイッチ 7 4 1、球数記憶・表示クリアスイッチ 7 4 3、球抜きスイッチ 7 4 2 を ON 操作した場合や、電源投入後に計数ボタンスイッチ 1 8 0 を ON 操作した場合には、遊技盤 5 側の周辺制御基板 1 5 1 0 が動作指示する部材とは別に、本体枠 4 側の枠制御基板 7 4 0 が動作指示する部材を用いて、それぞれラムクリアした旨や、持ち球数をクリアした旨、球抜き状態が発生した旨、持ち球数を精算した旨の報知を実行するようにしている。ここで、枠制御基板 7 4 0 が動作指示する部材としては、ベースモニタ、持ち球数表示部 1 4 0、計数ボタンスイッチ 1 8 0 に内蔵されている LED 等がある。例えば、電源投入時に RAM クリアスイッチ 7 4 1、球数記憶・表示クリアスイッチ 7 4 3、球抜きスイッチ 7 4 2 を ON 操作した場合には、持ち球数表示部 1 4 0 において、それぞれに対応する表示を実行している。また、電源投入時に球抜きスイッチ 7 4 2 を ON 操作した場合には、ベースモニタにも、球抜き状態の発生中の表示を実行している。また、計数ボタンスイッチ 1 8 0 の LED については、持ち球数の精算の可否や、計数ボタンスイッチ 1 8 0 の操作による精算状況を示すようにしている。このため、遊技盤 5 が装着されていない状況であっても、各種スイッチを ON 操作したときに、枠制御基板 7 4 0 が動作指示する部材を用いての報知については実行することができ、いずれの状態が発生したのかが明確となり、ホール管理者が混乱することを回避することができる。

30

40

【 3 2 1 1 】

[センター役物の改変例]

上述した実施形態では、センター役物 2 5 0 0 を 1 つの構成部材としてパネル板 1 1 1 0 に取り付ける態様について説明したが、従来、新たに遊技盤 5 を作成する際に、新たなパネル板 1 1 1 0 に形成された開口部 1 1 1 2 の形状に対応する新たなセンター役物 2 5 0 0 も作成する必要があり、遊技機設計を煩雑にさせていた。また、仮に、新たに遊技盤

50

5を作成する際に、新たなパネル板1110に形成された開口部1112の形状を過去のパネル板1110に形成された開口部1112の形状と同一とした場合には、過去のセンター役物2500を新たな遊技盤5に流用することが可能であるが、遊技球が流下する遊技領域5aが代り映えしないため、遊技客の遊技興趣の低下を招く恐れがあった。以下、これらの問題を解消することを目的に、センター役物2500に改変を加えた態様について説明する。

【3212】

本実施形態のパチンコ機1は、センター役物2550以外の構成について、上記実施形態のパチンコ機1と同様であるため、以下、センター役物2500の構成について詳しく説明し、パチンコ機1の他の構成についての説明は省略する。

10

【3213】

図173は、センター役物2500を示す正面図である。図173に示すように、本実施形態のセンター役物2500は、正面視において、センター役物2500の上部を構成する第1センター役物2500aと、センター役物2500の右部を構成する第2センター役物2500bと、センター役物2500の左部を構成する第3センター役物2500cと、センター役物2500の下部を構成する第4センター役物2500dと、を備えている。すなわち、本実施形態のセンター役物2500は、4つに分割された第1センター役物2500a乃至第4センター役物2500dから形成されている。センター役物2500は、第1センター役物2500aと第2センター役物2500bと第3センター役物2500cと第4センター役物2500dとがパネル板1110に形成された開口部1112の縁部に沿って位置決めされ、第1センター役物2500aと第2センター役物2500bと第3センター役物2500cと第4センター役物2500dとがパネル板1110に取り付けられることによって、パネル板1110の開口部1112の形状に対応するように枠状に配置される。

20

【3214】

図174は、第1センター役物2500a及び第3センター役物2500cの一部を示す斜視図である。図173又は図174に示すように、第1センター役物2500aは、正面視において、左側の端部よりも右側の端部が上方に位置するような略円弧状に形成されており、パネル板1110の開口部1112の上側縁部に沿って取り付けられて、センター役物2500の上部を構成し得る。第1センター役物2500aは、遊技領域5aに打ち込まれた遊技球が流下するルートと、センター役物2500の左側を通過するルートとセンター役物2500の右側を通過するルートとに分岐させる。

30

【3215】

第1センター役物2500aは、パネル板1110の開口部1112の上側縁部に沿って立壁状に延びる第1周壁部2501aと、第1周壁部2501aの外周から突出してパネル板1110の前面に沿って平板状に延びる第1フランジ部2502aと、第1周壁部2501aの内周から突出する第1サポート部2503aと、を有している。なお、第1センター役物2500aは、第1周壁部2501aの後端部又は第1フランジ部2502aの後面からパネル板1110の開口部1112内に開口部1112の上側縁部に沿って立壁状に延びる装飾壁部を更に有していてもよく、装飾壁部は、例えば、遊技客が第1センター役物2500aと演出表示装置1600との間から裏ユニット3000内を目視することを困難とし、遊技興趣の低下を抑制することができる。

40

【3216】

第1周壁部2501aは、センター役物2500の周壁部2501の一部を構成する。詳しくは、第1周壁部2501aは、パネル板1110の開口部1112の上側縁部に沿って延びるとともに、パネル板1110の前面から前方へ突出する幅を有する立壁状に形成されており、センター役物2500の周壁部2501の一部を構成する。第1周壁部2501aは、遊技領域5aを流下する遊技球と衝突することによって、遊技領域5aを流下する遊技球が第1センター役物2500aを介して枠状の周壁部2501内に流入することを規制でき、ひいては遊技領域5aを流下する遊技球がパネル板1110の開口部

50

1112に流入することを規制することができる。

【3217】

第1周壁部2500aは、第1周壁部2501aの両端部の各々において立壁状に延びる第1調整壁部2504aを有している。第1調整壁部2504aは、第1周壁部2501aの各端部から第2センター役物2500b又は第3センター役物2500cに向かって延びている。第1調整壁部2504aは、前後方向の幅が第1周壁部2501aの前後方向の幅と略同一に形成されている。なお、第1調整壁部2504aは、第1周壁部2501aの端部から第2センター役物2500b又は第3センター役物2500cに向かって延びる態様であればよく、具体的には、正面視において左側の第1調整壁部2504aは、例えば、第2センター役物2500bに向かって下方から時計回りに左方までの範囲で延びる構成であればよい。また、正面視において右側の第1調整壁部2504aは、例えば、第3センター役物2500cに向かって右方から時計回りに下方までの範囲で延びる構成であればよい。

10

【3218】

第1フランジ部2502aには、その裏面からパネル板1110に向かって突出する位置決めピンが形成されている。第1センター役物2500aは、第1フランジ部2502aの位置決めピンがパネル板1110の取付穴に嵌め合わされることによって、パネル板1110の開口部1112の縁部に対応するようにパネル板1110に対して位置決めされる。なお、第1フランジ部2502aは、位置決めピンに替えて取付穴が形成される態様であってもよく、又、位置決めピン及び取付穴の両方が形成される態様であってもよい。いずれの態様の場合であっても、第1センター役物2500aは、第1フランジ部2502aの位置決めピン又は取付穴とパネル板1110の位置決めピン又は取付穴とによって、パネル板1110の開口部1112の縁部に対応するようにパネル板1110に対して位置決めされる。また、位置決めピン及び取付穴は、第1センター役物2500aの裏面に形成される態様であればよく、例えば、第1周壁部2501aの裏側に形成される態様であってもよい。

20

【3219】

第1フランジ部2502aは、第1センター役物2500aがパネル板1110に対して位置決めされた後に、ネジ等の固定部材によってパネル板1110に固定される。この結果、第1センター役物2500aが遊技盤5に取り付けられる。なお、第1フランジ部2502aは、第1センター役物2500aがパネル板1110に対して位置決めされた後に、パネル板1110をパネル板1110の後面に当接する所定の部材との間で挟み込むように、ネジ等の固定部材によって所定の部材と固定される態様であってもよく、第1センター役物2500aが遊技盤5に取り付けられる。

30

【3220】

第1フランジ部2502aは、パネル板1110と平行な板状部と、該板状部から前方に向かって隆起するように形成された障害役物と、を有している。このような障害役物は、遊技領域5aを流下する遊技球が衝突した際に、該遊技球の進行方向を変化させることができ、遊技客の遊技興趣の低下を抑制することができる。

【3221】

第1フランジ部2502aの板状部及び第1サポート部2503aは、例えば、第1センター役物2500aの重量を軽減させる観点から、厚さがパネル板1110よりも薄く形成されるのが望ましい。具体的には、第1フランジ部2502aの板状部及び第1サポート部2503aは、厚さがパネル板1110の1/4~1/5であることが望ましく、第1センター役物2500aの強度を十分に高めることができるとともに、第1センター役物2500aが過度に重くなることを抑制することができる。

40

【3222】

第1サポート部2503aは、第1周壁部2501aの内周において、部分的に設けられており、第1周壁部2501aの強度を高めている。また、第1サポート部2503aは、正面視において、第1周壁部2501aから突出する形状が、第1周壁部2501a

50

の正面形状に倣った形状、若しくは、直線状に形成されており、第1サポート部2503aが遊技者から目立ち難く構成され、第1サポート部2503aを目視した遊技客の遊技興趣の低下を抑制することができる。なお、第1サポート部2503aは、第1周壁部2501aからの突出量が、第1サポート部2503aの厚さ～パネル板1110の厚さの範囲であるのが望ましく、具体的には、1.0mm～10.0mmの範囲内としており、第1周壁部2501aの強度を高める効果を十分に発揮させつつ第1サポート部2503aが遊技者から目立ち難く構成されている。

【3223】

本実施形態の第1センター役物2500aは、第1センター役物2500aの裏側に連結可能な第1線状部材2505aを更に有している。第1線状部材2505aは、一端が第1センター役物2500aの裏側に着脱可能に連結され、他端が遊技盤5に着脱可能に連結される。第1線状部材2505aは、例えば、金属線であり、他端が遊技者からは視認困難な遊技盤5の所定の位置に設けられた連結部に着脱可能に連結され、一端が遊技者からは視認困難な第1センター役物2500aの所定の位置に設けられた連結部に着脱可能に連結される。具体的には、第1センター役物2500aは、第1フランジ部2502aの後部に設けられた第1連結部(図示省略)を有し、第1線状部材2505aの一端は、第1連結部に着脱可能に連結される。また、遊技盤5は、例えば、裏ユニット3000に設けられた第2連結部(図示省略)を有し、第1線状部材2505aの他端は、演出表示装置1600を避けて第2連結部に連結される。よって、第1線状部材2505aは、第1センター役物2500aが遊技盤5に取り付けられた後に、遊技者から視認困難な位置に配置される。なお、第1センター役物2500aが透明である場合、第1線状部材2505aは、パチンコ機1の前方から第1センター役物2500aを介して目視可能に配置することもできる。

【3224】

第1センター役物2500aの第1連結部及び遊技盤5の第2連結部は、第1線状部材2505aの一端又は他端をロックするロック機構を有する態様であってもよく、ロック機構は、第1センター役物2500aの第1連結部及び遊技盤5の第2連結部から第1線状部材2505aが容易に離脱することを防止できるとともに、例えば、遊技盤5を組付ける作業員やパチンコ機1を管理する遊技ホールの管理者等によって操作され、第1センター役物2500aの第1連結部及び遊技盤5の第2連結部から第1線状部材2505aを容易に取り外すこともできる。なお、第1線状部材2505aは、遊技盤5を分離する際の作業性の観点から、遊技盤5の第2連結部よりも先に第1センター役物2500aの第1連結部から取り外されるのが好ましい。

【3225】

第1線状部材2505aは、第1センター役物2500aがパネル板1110に対して位置決めされるよりも前に第1センター役物2500aの第1連結部及び遊技盤5の第2連結部に連結される。この結果、例えば、第1センター役物2500aをパネル板1110に対して位置決めする際に、第1センター役物2500aが作業員の手から落下しても、第1センター役物2500aと遊技盤5とが第1線状部材2505aによって連結されているため、第1センター役物2500aが床面等と衝突することを防止することができる。

【3226】

第1線状部材2505aは、第1センター役物2500aが床面等と衝突することを防止する観点から、例えば、パチンコ機1の下端から第1センター役物2500aがパネル板1110に対して位置決めされる位置までの長さよりも短く形成される。なお、第1センター役物2500aは、第1線状部材2505aの落下の衝撃に対する強度を高める観点から、線径の大きな第1線状部材2505aが設けられた態様、又は複数の第1線状部材2505aが束ねて設けられた態様であってもよい。また、第1センター役物2500aは、第2センター役物2500b乃至第4センター役物2500dに比して落下の衝撃により破損が生じるおそれのある部材を有しておらず、落下の衝撃から保護する重要度が

10

20

30

40

50

低い場合、例えば、第1センター役物2500aをパネル板1110に対して位置決めして第1センター役物2500aを遊技盤5に取り付ける際の作業性を向上させる観点から、第1センター役物2500aは、第1線状部材2505aを有しない態様であってもよい。

【3227】

第2センター役物2500bは、第二始動口2005と、第二始動口2005への遊技球Bの受入れにより抽選された第二特別図柄の抽選結果に応じて遊技球を受入可能に閉鎖する第二大入賞口2007と、を備えている。第2センター役物2500bは、正面視において、上側の端部よりも下側の端部が左方に位置するような略円弧状に形成されており、パネル板1110の開口部1112の右側縁部に沿って取り付けられて、センター役物2500の右部を構成し得る。第2センター役物2500bは、遊技領域5aに打ち込まれてセンター役物2500の右側を流下する遊技球のルートを形成する。

10

【3228】

第2センター役物2500bは、パネル板1110の開口部1112の右側縁部に沿って立壁状に延びる第2周壁部2501bと、第2周壁部2501bの外周から突出して遊技パネル1100のパネル板1110の前面に当接する平板状の第2フランジ部2502bと、第2周壁部2501bの内周から突出する第2サポート部2503bと、第2センター役物2500bの裏側に連結可能な第2線状部材2505bと、を有している。なお、第2センター役物2500bは、第2周壁部2501bの後端部又は第2フランジ部2502bの後面からパネル板1110の開口部1112内に開口部1112の右側縁部に沿って立壁状に延びる装飾壁部を更に有していてもよく、装飾壁部は、例えば、遊技客が第2センター役物2500bと演出表示装置1600との間から裏ユニット3000内を目視することを困難とし、遊技興趣の低下を抑制することができる。

20

【3229】

第2周壁部2501bは、センター役物2500の周壁部2501の一部を構成する。詳しくは、第2周壁部2501bは、パネル板1110の開口部1112の右側縁部に沿って延びるとともに、パネル板1110の前面から前方へ突出する幅を有する立壁状に形成されており、センター役物2500の周壁部2501の一部を構成している。第2周壁部2501bは、遊技領域5aを流下する遊技球と衝突することによって、遊技領域5aを流下する遊技球が第2センター役物2500bを介して棒状の周壁部2501内に流入することを規制でき、ひいては遊技領域5aを流下する遊技球がパネル板1110の開口部1112に流入することを規制することができる。

30

【3230】

第2フランジ部2502bには、その裏面からパネル板1110に向かって突出する位置決めピンが形成されている。第2センター役物2500bは、第2フランジ部2502bの位置決めピンがパネル板1110の取付穴に嵌め合わされることによって、パネル板1110の開口部1112の縁部に対応するようにパネル板1110に対して位置決めされる。なお、第2フランジ部2502bは、位置決めピンに替えて取付穴が形成される態様であってもよく、又、位置決めピン及び取付穴の両方が形成される態様であってもよい。いずれの態様の場合であっても、第2センター役物2500bは、第2フランジ部2502bの位置決めピン又は取付穴とパネル板1110の位置決めピン又は取付穴とによって、パネル板1110の開口部1112の縁部に対応するようにパネル板1110に対して位置決めされる。また、位置決めピン及び取付穴は、第2センター役物2500bの裏面に形成される態様であればよく、例えば、第2周壁部2501bの裏側に形成される態様であってもよい。

40

【3231】

第2フランジ部2502bは、第2センター役物2500bがパネル板1110に対して位置決めされた後に、ネジ等の固定部材によってパネル板1110に固定される。この結果、第2センター役物2500bが遊技盤5に取り付けられる。なお、第2フランジ部2502bは、第2センター役物2500bがパネル板1110に対して位置決めされた

50

後に、パネル板 1 1 1 0 をパネル板 1 1 1 0 の後面に当接する所定の部材との間で挟み込むように、ネジ等の固定部材によって所定の部材と固定される態様であってもよく、第 2 センター役物 2 5 0 0 b が遊技盤 5 に取り付けられる。

【 3 2 3 2 】

第 2 フランジ部 2 5 0 2 b は、パネル板 1 1 1 0 と平行に延びる板状部と、該板状部との間でパネル板 1 1 1 0 に設けられた複数の障害釘を収容する収容部と、を有している。複数の障害釘は、センター役物 2 5 0 0 の右側のルートを下流する遊技球が衝突した際に、遊技球の進行方向を変化させることができ、遊技客の遊技興趣の低下を抑制することができる。

【 3 2 3 3 】

第 2 フランジ部 2 5 0 2 b の板状部及び第 2 サポート部 2 5 0 3 b は、例えば、第 2 センター役物 2 5 0 0 b の重量を軽減させる観点から、厚さがパネル板 1 1 1 0 よりも薄く形成されるのが望ましい。具体的には、第 2 フランジ部 2 5 0 2 b の板状部及び第 2 サポート部 2 5 0 3 b は、厚さがパネル板 1 1 1 0 の $1/4 \sim 1/5$ であることが望ましく、第 2 センター役物 2 5 0 0 b の強度を十分に高めることができるとともに、第 2 センター役物 2 5 0 0 b が過度に重くなることを抑制することができる。

【 3 2 3 4 】

第 2 サポート部 2 5 0 3 b は、第 2 周壁部 2 5 0 1 b の内周において、部分的に設けられており、第 2 周壁部 2 5 0 1 b の強度を高めている。また、第 2 サポート部 2 5 0 3 b は、正面視において、第 2 周壁部 2 5 0 1 b から突出する形状が、第 2 周壁部 2 5 0 1 b の正面形状に倣った形状、若しくは、直線状に形成されており、第 2 サポート部 2 5 0 3 b が遊技者から目立ち難く構成され、第 2 サポート部 2 5 0 3 b を目視した遊技客の遊技興趣の低下を抑制することができる。なお、第 2 サポート部 2 5 0 3 b は、第 2 周壁部 2 5 0 1 b からの突出量が、第 2 サポート部 2 5 0 3 b の厚さ～パネル板 1 1 1 0 の厚さの範囲であるのが望ましく、具体的には、 $1.0 \text{ mm} \sim 10.0 \text{ mm}$ の範囲内としており、第 2 周壁部 2 5 0 1 b の強度を高める効果を十分に発揮させつつ第 2 サポート部 2 5 0 3 b が遊技者から目立ち難く構成されている。

【 3 2 3 5 】

第 2 線状部材 2 5 0 5 b は、一端が第 2 センター役物 2 5 0 0 b の裏側に着脱可能に連結され、他端が遊技盤 5 に着脱可能に連結される。第 2 線状部材 2 5 0 5 b は、例えば、金属線であり、一端が遊技者からは視認困難な遊技盤 5 の所定の位置に設けられた連結部に着脱可能に連結され、他端が遊技者からは視認困難な第 2 センター役物 2 5 0 0 b の所定の位置に設けられた連結部に着脱可能に連結される。具体的には、第 2 センター役物 2 5 0 0 b は、第 2 フランジ部 2 5 0 2 b の後部に設けられた第 1 連結部（図示省略）を有し、第 2 線状部材 2 5 0 5 b の一端は、第 1 連結部に着脱可能に連結される。また、遊技盤 5 は、例えば、裏ユニット 3 0 0 0 に設けられた第 2 連結部（図示省略）を有し、第 2 線状部材 2 5 0 5 b の他端は、演出表示装置 1 6 0 0 を避けて第 2 連結部に連結される。よって、第 1 線状部材 2 5 0 5 a は、第 1 センター役物 2 5 0 0 a が遊技盤 5 に取り付けられた後に、遊技者から視認困難な位置に配置される。なお、第 2 センター役物 2 5 0 0 b が透明である場合、第 2 線状部材 2 5 0 5 b は、パチンコ機 1 の前方から第 2 センター役物 2 5 0 0 b を介して目視可能に配置することもできる。

【 3 2 3 6 】

第 2 センター役物 2 5 0 0 b の第 1 連結部及び遊技盤 5 の第 2 連結部は、第 2 線状部材 2 5 0 5 b の一端又は他端をロックするロック機構を有する態様であってもよく、ロック機構は、第 2 センター役物 2 5 0 0 b の第 1 連結部及び遊技盤 5 の第 2 連結部から第 2 線状部材 2 5 0 5 b が容易に離脱することを防止できるとともに、例えば、遊技盤 5 を組付ける作業員やパチンコ機 1 を管理する遊技ホールの管理者等によって操作され、第 2 センター役物 2 5 0 0 b の第 1 連結部及び遊技盤 5 の第 2 連結部から第 2 線状部材 2 5 0 5 b を容易に取り外すこともできる。なお、第 2 線状部材 2 5 0 5 b は、遊技盤 5 を分離する際の作業性の観点から、遊技盤 5 の第 2 連結部よりも先に第 2 センター役物 2 5 0 0 b の

10

20

30

40

50

第1連結部から取り外されるのが好ましい。

【3237】

第2線状部材2505bは、第2センター役物2500bがパネル板1110に対して位置決めされるよりも前に、第2センター役物2500bの第1連結部及び遊技盤5の第2連結部に連結される。この結果、例えば、第2センター役物2500bをパネル板1110に対して位置決めする際に、第2センター役物2500bが作業者の手から落下しても、第2センター役物2500bが遊技盤5と第2線状部材2505bによって連結されているため、第2センター役物2500bが床面等と衝突することを防止することができる。

【3238】

第2線状部材2505bは、第2センター役物2500bが床面等と衝突することを防止する観点から、例えば、パチンコ機1の下端から第2センター役物2500bがパネル板1110に対して位置決めされる位置までの長さよりも短く形成される。なお、第2センター役物2500bは、第2線状部材2505bの落下の衝撃に対する強度を高める観点から、線径の大きな第2線状部材2505bが設けられた態様、又は複数の第2線状部材2505bが束ねて設けられた態様であってもよい。

【3239】

また、パチンコ機1を組付けた後に第2線状部材2505bを遊技盤5、及び第2センター役物2500bから取り外さない場合には、例えば、パチンコ機1の電源投入時に、第2線状部材2505bが遊技盤5及び第2センター役物2500bに連結されているか否かを判定し、第2線状部材2505bが遊技盤5及び第2センター役物2500bに連結されていないと判定された場合に、パチンコ機1の外部に第2線状部材2505bが連結されていないことをエラー報知する態様であってもよい。なお、第1センター役物2500aは、上記のように第2センター役物2500bに比して落下の衝撃により破損が生じるおそれのある部材を有していないため、パチンコ機1を組付けた後に第1線状部材2505aを遊技盤5、及び第1センター役物2500aから取り外さない場合に、例えば、パチンコ機1の電源投入時に、第1線状部材2505aが遊技盤5及び第1センター役物2500aに連結されているか否かを判定し、第1線状部材2505aが遊技盤5及び第1センター役物2500aに連結されていないと判定された場合であっても、パチンコ機1の外部に第1線状部材2505aが連結されていないことをエラー報知しない態様であることが望ましい。また、同様の観点から、第2センター役物2500bは、第1センター役物2500aよりも落下の衝撃から保護されることが望ましく、例えば、第2線状部材2505bは、第1線状部材2505aの線径よりも大きいことが望ましく、また、第2線状部材2505bが束ねて設けられる本数は、第1線状部材2505aが束ねて設けられる本数よりも多いことが望ましい。

【3240】

以下では、遊技盤5を新規に作成する際に、パネル板1110の開口部1112に改変があった場合でも、同一形状の第1センター役物2500a、及び第2センター役物2500bを流用可能にした点について説明する。図175(a)~(c)は、第1センター役物2500aと第2センター役物2500bとを模式的に示す概略正面図である。図175(a)~(c)は、第1センター役物2500a及び第2センター役物2500bを、異なる開口部を有する夫々のパネル板に取り付けた態様を示す図であり、詳しくは、図175(a)は、上述した図173の態様のパネル板1110と同一形状の開口部1112を有するパネル板1110に取り付けられた第1センター役物2500aと第2センター役物2500bとを示す図である。また、図175(b)は、上述した図173のパネル板1110とは異なる形状(例えば、開口部の左右方向の幅を短くした形状)のパネル板に取り付けられた第1センター役物2500aと第2センター役物2500bとを示す図である。また、図175(c)は、上述した図173のパネル板1110とは異なる形状(例えば、開口部の左右方向の幅を長くした形状)のパネル板に取り付けられた第1センター役物2500aと第2センター役物2500bとを示す図である。

10

20

30

40

50

【 3 2 4 1 】

図 1 7 5 (a) に示すように、本実施形態のセンター役物 2 5 0 0 では、第 1 センター役物 2 5 0 0 a と第 2 センター役物 2 5 0 0 b とが隣り合うようにパネル板 1 1 1 0 に対して位置決めされた際に、第 1 センター役物 2 5 0 0 a の右側の第 1 調整壁部 2 5 0 4 a の先端と第 2 センター役物 2 5 0 0 b の第 2 周壁部 2 5 0 1 b の上側端部とが隙間なく当接するように、第 1 センター役物 2 5 0 0 a と第 2 センター役物 2 5 0 0 b とがパネル板 1 1 1 0 に取り付けられる。この結果、図 1 7 5 (a) に示す第 1 センター役物 2 5 0 0 a と第 2 センター役物 2 5 0 0 b の態様では、遊技領域 5 a を流下する遊技球が第 1 センター役物 2 5 0 0 a 及び第 2 センター役物 2 5 0 0 b を介して枠状の周壁部 2 5 0 1 内に流入することを規制でき、ひいては遊技領域 5 a を流下する遊技球がパネル板 1 1 1 0 の開口部 1 1 1 2 に流入することを規制することができる。

10

【 3 2 4 2 】

また、図 1 7 5 (b) に示すように、本実施形態のセンター役物 2 5 0 0 では、第 1 センター役物 2 5 0 0 a と第 2 センター役物 2 5 0 0 b とが、上述のパネル板 1 1 1 0 と異なる形状（例えば、開口部の左右方向の幅を短くした形状）のパネル板に対して位置決めされた際に、第 1 センター役物 2 5 0 0 a と第 2 センター役物 2 5 0 0 b とが左右方向に重畳するような場合であっても、第 1 調整壁部 2 5 0 4 a が、第 1 フランジ部 2 5 0 2 a のように外周に向かって突出する部分を有していないため、第 1 調整壁部 2 5 0 4 a と第 2 周壁部 2 5 0 1 b の上側端部とが左右方向に重畳するように、第 1 センター役物 2 5 0 0 a と第 2 センター役物 2 5 0 0 b とをパネル板に取り付けることができる。図 1 7 5 (b) に示す第 1 センター役物 2 5 0 0 a と第 2 センター役物 2 5 0 0 b の態様であっても、遊技領域 5 a を流下する遊技球が第 1 センター役物 2 5 0 0 a 及び第 2 センター役物 2 5 0 0 b を介して枠状の周壁部 2 5 0 1 内に流入することを規制でき、ひいては遊技領域 5 a を流下する遊技球がパネル板の開口部に流入することを規制することができる。

20

【 3 2 4 3 】

また、図 1 7 5 (c) に示すように、本実施形態のセンター役物 2 5 0 0 では、第 1 センター役物 2 5 0 0 a と第 2 センター役物 2 5 0 0 b とが、上述のパネル板 1 1 1 0 と異なる形状（例えば、開口部の左右方向の幅を長くした形状）のパネル板に対して位置決めされた際に、第 1 センター役物 2 5 0 0 a と第 2 センター役物 2 5 0 0 b とが離間するような場合であっても、第 1 調整壁部 2 5 0 4 a と第 2 周壁部 2 5 0 1 b の上側端部とが所定の間隔の範囲内で離間するように、第 1 センター役物 2 5 0 0 a と第 2 センター役物 2 5 0 0 b とをパネル板に取り付けることができる。図 1 7 5 (c) に示す第 1 センター役物 2 5 0 0 a と第 2 センター役物 2 5 0 0 b の態様では、第 1 調整壁部 2 5 0 4 a と第 2 周壁部 2 5 0 1 b の上側端部との所定の間隔の最大値が、遊技球の直径である 1 1 . 0 m m よりも小さい値であればよく、遊技領域 5 a を流下する遊技球が第 1 センター役物 2 5 0 0 a 及び第 2 センター役物 2 5 0 0 b を介して枠状の周壁部 2 5 0 1 内に流入することを規制でき、ひいては遊技領域 5 a を流下する遊技球がパネル板の開口部に流入することを規制することができる。

30

【 3 2 4 4 】

本実施形態のセンター役物 2 5 0 0 では、パネル板 1 1 1 0 の開口部 1 1 1 2 の形状に応じて、第 1 センター役物 2 5 0 0 a の第 1 調整壁部 2 5 0 4 a と第 2 センター役物 2 5 0 0 b とが重畳するように、乃至第 1 センター役物 2 5 0 0 a の第 1 調整部 2 5 0 4 a と第 2 センター役物 2 5 0 0 b 所定の範囲内で離間するように第 1 センター役物 2 5 0 0 a と第 2 センター役物 2 5 0 0 b とがパネル板 1 1 1 0 に位置決めされるため、新たに遊技盤 5 を作成する際に、パネル板 1 1 1 0 の開口部 1 1 1 2 の開口の形状が変わっても、センター役物 2 5 0 0 を流用することができ、よって、新たなパネル板に形成された開口部の形状に対応する新たなセンター役物を作成する必要がなく、パチンコ機 1 の遊技機設計を容易にして利便性を向上できるとともに、第 1 センター役物 2 5 0 0 a と第 2 センター役物 2 5 0 0 b とが、開口部の形状が異なる新たなパネル板に対応するように位置決めされることによって、遊技球が流下する遊技領域 5 a が変化するため、遊技興趣の低下を抑

40

50

制することもできる。なお、第1センター役物2500aを流用せず新たな第1センター役物を作成する場合であっても、新たな第1センター役物の少なくとも第1調整壁部を、第2センター役物2500bの第2周壁部2501bの上側端部に対応する共通態様とすれば、第2センター役物2500bを流用することができる。また、第2センター役物2500bを流用せず新たな第2センター役物を作成する場合であっても、新たな第2センター役物の第2周壁部の少なくとも上側端部を、第1センター役物2500aの第1調整壁部2504aに対応する共通態様とすれば、第1センター役物2500aを流用することができる。これらの態様であっても、パチンコ機1の遊技機設計を容易にして利便性を向上できるとともに、第1センター役物2500a又は第2センター役物2500bのいずれかが異なることによって、遊技球が流下する遊技領域5aが変化するため、遊技興趣の低下を抑制することもできる。

10

【3245】

第3センター役物2500cは、ゲート2002における遊技球Bの通過により抽選される普通図柄の抽選結果に応じて遊技球Bを受入可能に開閉する可変入賞口2003と、第一始動口2004への遊技球Bの受入れにより抽選された第一特別図柄の抽選結果に応じて遊技球Bを受入可能に開閉する第一大入賞口2006と、を備えている。第3センター役物2500cは、正面視において、上下方向に延びる略円弧状に形成されており、パネル板1110の開口部1112の左側縁部に沿って取り付けられて、センター役物2500の左部を構成し得る。第3センター役物2500cは、遊技領域5aに打ち込まれてセンター役物2500の左側を流下する遊技球のルートを形成する。

20

【3246】

第3センター役物2500cは、パネル板1110の開口部1112の左側縁部に沿って立壁状に延びる第3周壁部2501cと、第3周壁部2501cの外周から突出してパネル板1110の前面に沿って平板状に延びる第3フランジ部2502cと、第3センター役物2500cの裏側に連結可能な第3線状部材2505cと、を有している。なお、第3センター役物2500cは、第3周壁部2501cの後端部又は第3フランジ部2502cの後面からパネル板1110の開口部1112内に開口部1112の左側縁部に沿って立壁状に延びる装飾壁部を更に有していてもよく、装飾壁部は、例えば、遊技客が第3センター役物2500cと演出表示装置1600との間から裏ユニット3000内を目視することを困難とし、遊技興趣の低下を抑制することができる。

30

【3247】

第3周壁部2501cは、センター役物2500の周壁部2501の一部を構成する。詳しくは、第3周壁部2501cは、パネル板1110の開口部1112の左側縁部に沿って延びるとともに、パネル板1110の前面から前方へ突出する幅を有する立壁状に形成されており、センター役物2500の周壁部2501の一部を構成する。第3周壁部2501cは、遊技領域5aを流下する遊技球と衝突することによって、遊技領域5aを流下する遊技球が第3センター役物2500cを介して枠状の周壁部2501内に流入することを規制でき、ひいては遊技領域5aを流下する遊技球がパネル板1110の開口部1112に流入することを規制することができる。

【3248】

第3周壁部2500cは、第3周壁部2501cの両端部の各々において立壁状に延びる第3調整壁部2504cを有している。第3調整壁部2504cは、第3周壁部2501cの各端部から第1センター役物2500a又は第4センター役物2500dに向かって延びている。第3調整壁部2504cは、前後方向の幅が第3周壁部2501cの前後方向の幅と略同一に形成されている。なお、第3調整壁部2504cは、第3周壁部2501cの端部から第1センター役物2500a又は第4センター役物2500dに向かって延びる態様であればよく、具体的には、正面視において上側の第3調整壁部2504cは、例えば、第1センター役物2500aに向かって上方から時計回りに右方までの範囲で延びる構成であればよい。また、正面視において下側の第3調整壁部2504cは、例えば、第4センター役物2500dに向かって右方から時計回りに下方までの範囲で延び

40

50

る構成であればよい。

【3249】

第3フランジ部2502cには、その裏面からパネル板1110に向かって突出する位置決めピンが形成されている。第3センター役物2500cは、第3フランジ部2502cの位置決めピンがパネル板1110の取付穴に嵌め合わされることによって、パネル板1110の開口部1112の縁部に対応するようにパネル板1110に対して位置決めされる。なお、第3フランジ部2502cは、位置決めピンに替えて取付穴が形成される態様であってもよく、又、位置決めピン及び取付穴の両方が形成される態様であってもよい。いずれの態様の場合であっても、第3センター役物2500cは、第3フランジ部2502cの位置決めピン又は取付穴とパネル板1110の位置決めピン又は取付穴とによって、パネル板1110の開口部1112の縁部に対応するようにパネル板1110に対して位置決めされる。また、位置決めピン及び取付穴は、第3センター役物2500cの裏面に形成される態様であればよく、例えば、第3周壁部2501cの裏側に形成される態様であってもよい。

10

【3250】

第3フランジ部2502cは、第3センター役物2500cがパネル板1110に対して位置決めされた後に、ネジ等の固定部材によってパネル板1110に固定される。この結果、第3センター役物2500cが遊技盤5に取り付けられる。なお、第3フランジ部2502cは、第3センター役物2500cがパネル板1110に対して位置決めされた後に、パネル板1110をパネル板1110の後面に当接する所定の部材との間で挟み込むように、ネジ等の固定部材によって所定の部材と固定される態様であってもよく、第3センター役物2500cが遊技盤5に取り付けられる。

20

【3251】

第3フランジ部2502cは、例えば、第3センター役物2500cの重量を軽減させる観点から、厚さがパネル板1110よりも薄く形成されるのが望ましい。具体的には、第3フランジ部2502cは、厚さがパネル板1110の1/4~1/5であることが望ましく、第3センター役物2500cの強度を十分に高めることができるとともに、第3センター役物2500cが過度に重くなることを抑制することができる。

【3252】

第3線状部材2505cは、一端が第3センター役物2500cに着脱可能に連結され、他端が遊技盤5に着脱可能に連結される。第3線状部材2505cは、例えば、金属線であり、一端が遊技者からは視認困難な第3センター役物2500cの所定の位置に設けられた連結部に着脱可能に連結され、他端が遊技者からは視認困難な遊技盤5の所定の位置に設けられた連結部に着脱可能に連結される。具体的には、第3センター役物2500cは、第3フランジ部2502cの後部に設けられた第1連結部(図示省略)を有し、第3線状部材2505cの一端は、第1連結部に着脱可能に連結される。また、遊技盤5は、例えば、裏ユニット3000に設けられた第2連結部(図示省略)を有し、第3線状部材2505cの他端は、演出表示装置1600を避けて第2連結部に連結される。よって、第3線状部材2505cは、第3センター役物2500cが遊技盤5に取り付けられた後に、遊技者から視認困難な位置に配置される。なお、第3センター役物2500cが透明である場合、第3線状部材2505cは、パチンコ機1の前方から第3センター役物2500cを介して目視可能に配置することもできる。

30

40

【3253】

第3センター役物2500cの第1連結部及び遊技盤5の第2連結部は、第3線状部材2505cの一端又は他端をロックするロック機構を有する態様であってもよく、ロック機構は、第3センター役物2500cの第1連結部及び遊技盤5の第2連結部から第3線状部材2505cが容易に離脱することを防止できるとともに、例えば、遊技盤5を組付ける作業やパチンコ機1を管理する遊技ホールの管理者等によって操作され、第3センター役物2500cの第1連結部及び遊技盤5の第2連結部から第3線状部材2505cを容易に取り外すこともできる。なお、第3線状部材2505cは、遊技盤5を分離する

50

際の作業性の観点から、遊技盤 5 の第 2 連結部よりも先に第 3 センター役物 2 5 0 0 c の第 1 連結部から取り外されるのが好ましい。

【 3 2 5 4 】

第 3 線状部材 2 5 0 5 c は、第 3 センター役物 2 5 0 0 c がパネル板 1 1 1 0 に対して位置決めされるよりも前に、第 3 センター役物 2 5 0 0 c の第 1 連結部及び遊技盤 5 の第 2 連結部に連結される。この結果、例えば、第 3 センター役物 2 5 0 0 c をパネル板 1 1 1 0 に対して位置決めする際に、第 3 センター役物 2 5 0 0 c が作業者の手から落下しても、第 3 線状部材 2 5 0 5 c によって第 3 センター役物 2 5 0 0 c が遊技盤 5 と連結されているため、第 3 センター役物 2 5 0 0 c が床面等と衝突することを防止することができる。

10

【 3 2 5 5 】

第 3 線状部材 2 5 0 5 c は、第 3 センター役物 2 5 0 0 c が床面等と衝突することを防止する観点から、例えば、パチンコ機 1 の下端から第 3 センター役物 2 5 0 0 c がパネル板 1 1 1 0 に取り付けられる位置までの長さよりも短く形成される。なお、第 3 センター役物 2 5 0 0 c は、第 3 線状部材 2 5 0 5 c の落下の衝撃に対する強度を高める観点から、線径の大きな第 3 線状部材 2 5 0 5 c が設けられた態様、又は複数の第 3 線状部材 2 5 0 5 c が束ねて設けられた態様であってもよい。

【 3 2 5 6 】

また、パチンコ機 1 を組付けた後に第 3 線状部材 2 5 0 5 c を遊技盤 5、及び第 3 センター役物 2 5 0 0 c から取り外さない場合には、例えば、パチンコ機 1 の電源投入時に、第 3 線状部材 2 5 0 5 c が遊技盤 5 及び第 3 センター役物 2 5 0 0 c に連結されているか否かを判定し、第 3 線状部材 2 5 0 5 c が遊技盤 5 及び第 3 センター役物 2 5 0 0 c に連結されていないと判定された場合に、パチンコ機 1 の外部に第 3 線状部材 2 5 0 5 c が連結されていないことをエラー報知する態様であってもよい。また、上述したように第 3 センター役物 2 5 0 0 c は、第 1 センター役物 2 5 0 0 a に比して落下の衝撃により破損が生じるおそれのある部材を有しているとの観点から、第 3 センター役物 2 5 0 0 c は、第 1 センター役物 2 5 0 0 a よりも落下の衝撃から保護されることが望ましく、例えば、第 3 線状部材 2 5 0 5 c は、第 1 線状部材 2 5 0 5 a の線径よりも大きいことが望ましく、また、第 3 線状部材 2 5 0 5 c が束ねて設けられる本数は、第 1 線状部材 2 5 0 5 a が束ねて設けられる本数よりも多いことが望ましい。

20

30

【 3 2 5 7 】

以下では、遊技盤 5 を新規に作成する際に、パネル板 1 1 1 0 の開口部 1 1 1 2 に改変があった場合でも、同一形状の第 1 センター役物 2 5 0 0 a、及び第 3 センター役物 2 5 0 0 c を流用可能にした点について説明する。図 1 7 6 (a) ~ (c) は、第 1 センター役物 2 5 0 0 a と第 3 センター役物 2 5 0 0 c とを模式的に示す概略正面図である。図 1 7 6 (a) ~ (c) は、第 1 センター役物 2 5 0 0 a 及び第 3 センター役物 2 5 0 0 c を、異なる開口部を有する夫々のパネル板に取り付けた態様を示す図であり、詳しくは、図 1 7 6 (a) は、上述した図 1 7 3 の態様のパネル板 1 1 1 0 と同一形状の開口部 1 1 1 2 を有するパネル板 1 1 1 0 に取り付けられた第 1 センター役物 2 5 0 0 a と第 3 センター役物 2 5 0 0 c とを示す図である。また、図 1 7 6 (b) は、上述した図 1 7 3 のパネル板 1 1 1 0 とは異なる形状（例えば、開口部の上下方向の幅を短くした形状）のパネル板に取り付けられた第 1 センター役物 2 5 0 0 a と第 3 センター役物 2 5 0 0 c とを示す図である。また、図 1 7 6 (c) は、上述した図 1 7 3 のパネル板 1 1 1 0 とは異なる形状（例えば、開口部の上下方向の幅を長くした形状）のパネル板に取り付けられた第 1 センター役物 2 5 0 0 a と第 3 センター役物 2 5 0 0 c とを示す図である。

40

【 3 2 5 8 】

図 1 7 6 (a) に示すように、本実施形態のセンター役物 2 5 0 0 では、第 1 センター役物 2 5 0 0 a と第 3 センター役物 2 5 0 0 c とが隣り合うようにパネル板 1 1 1 0 に対して位置決めされた際に、第 1 センター役物 2 5 0 0 a の第 1 調整壁部 2 5 0 4 a の先端と第 3 センター役物 2 5 0 0 c の第 3 調整壁部 2 5 0 4 c の先端とが隙間なく当接するよ

50

うに、第1センター役物2500aと第3センター役物2500cとをパネル板1110に取り付けることができる。この結果、遊技領域5aを流下する遊技球が第1センター役物2500a及び第3センター役物2500cを介して枠状の周壁部2501内に流入することを規制でき、ひいては遊技領域5aを流下する遊技球がパネル板1110の開口部1112に流入することを規制することができる。

【3259】

また、図176(b)に示すように、本実施形態のセンター役物2500では、第1センター役物2500aと第3センター役物2500cとが、上述のパネル板1110と異なる形状(例えば、開口部の上下方向の幅を短くした形状)のパネル板に対して位置決めされた際に、第1センター役物2500aと第3センター役物2500cとが左右方向に重畳するような場合であっても、第1調整壁部2504aが外周に向かって突出する部分、及び第3調整壁部2504cが内周に向かって突出する部分を有していないため、第1調整壁部2504aと第3調整壁部2504cとが左右方向に重畳するように、第1センター役物2500aと第3センター役物2500cとをパネル板1110に取り付けることができる。図176(b)に示す第1センター役物2500aと第3センター役物2500cの態様であっても、遊技領域5aを流下する遊技球が第1センター役物2500a及び第3センター役物2500cを介して枠状の周壁部2501内に流入することを規制でき、ひいては遊技領域5aを流下する遊技球がパネル板1110の開口部1112に流入することを規制することができる。なお、第1調整壁部2504aが第1センター役物2500aから左方に向かって延び、第3調整壁部2504cが第3センター役物2500cから右方に向かって延びる場合であっても、第1センター役物2500aと第3センター役物2500cとが、上述のパネル板1110と異なる形状(例えば、開口部の左右方向の幅を短くした形状)のパネル板に対して位置決めされた際に、第1センター役物2500aと第3センター役物2500cとが上下方向に重畳するような場合であっても、第1調整壁部2504aが内周に向かって突出する部分、及び第3調整壁部2504cが外周に向かって突出する部分を有していなければ、第1調整壁部2504aと第3調整壁部2504cとが上下方向に重畳するように、第1センター役物2500aと第2センター役物2500bとをパネル板に取り付けることができる。

【3260】

また、図176(c)に示すように、本実施形態のセンター役物2500では、第1センター役物2500aと第3センター役物2500cとが、上述のパネル板1110と異なる形状(例えば、開口部の上下方向の幅を長くした形状)のパネル板に対して位置決めされた際に、第1センター役物2500aと第3センター役物2500cとが離間するような場合であっても、第1調整壁部2504aと第3調整壁部2504cとが所定の間隔の範囲内で離間するように、第1センター役物2500aと第3センター役物2500cとをパネル板1110に取り付けることができる。図176(c)に示す第1センター役物2500aと第3センター役物2500cの態様では、第1調整壁部2504aと第3調整壁部2504cとの所定の間隔の最大値が、遊技球の直径である11.0mmよりも小さい値であればよく、遊技領域5aを流下する遊技球が第1センター役物2500a及び第3センター役物2500cを介して枠状の周壁部2501内に流入することを規制でき、ひいては遊技領域5aを流下する遊技球がパネル板1110の開口部1112に流入することを規制することができる。

【3261】

本実施形態のセンター役物2500では、パネル板1110の開口部1112の形状に応じて、第1センター役物2500aの第1調整壁部2504aと第3センター役物2500cの第3調整壁部2504cとが重畳するように、乃至第1センター役物2500aの第1調整部2504aと第3センター役物2500cの第3調整壁部2504cとが所定の範囲内で離間するように第1センター役物2500aと第3センター役物2500cとがパネル板1110に位置決めされるため、新たに遊技盤5を作成する際に、パネル板1110の開口部1112の開口の形状が変わっても、センター役物2500を流用する

ことができ、よって、新たなパネル板に形成された開口部の形状に対応する新たなセンター役物を作成する必要がなく、パチンコ機 1 の遊技機設計を容易にして利便性を向上できるとともに、第 1 センター役物 2 5 0 0 a と第 3 センター役物 2 5 0 0 c とが、開口部の形状が異なる新たなパネル板に対応するように位置決めされることによって、遊技球が流下する遊技領域 5 a が変化するため、遊技興趣の低下を抑制することもできる。なお、第 1 センター役物 2 5 0 0 a を流用せず新たな第 1 センター役物を作成する場合であっても、新たな第 1 センター役物の少なくとも第 1 調整壁部を、第 3 センター役物 2 5 0 0 c の第 3 調整壁部 2 5 0 4 c に対応する共通態様とすれば、第 3 センター役物 2 5 0 0 c を流用することができる。また、第 3 センター役物 2 5 0 0 c を流用せず新たな第 3 センター役物を作成する場合であっても、新たな第 3 センター役物の第 3 調整壁部を、第 1 センター役物 2 5 0 0 a の第 1 調整壁部 2 5 0 4 a に対応する共通態様とすれば、第 1 センター役物 2 5 0 0 a を流用することができる。これらの態様であっても、パチンコ機 1 の遊技機設計を容易にして利便性を向上できるとともに、第 1 センター役物 2 5 0 0 a 又は第 3 センター役物 2 5 0 0 c のいずれかが異なることによって、遊技球が流下する遊技領域 5 a が変化するため、遊技興趣の低下を抑制することもできる。

10

【 3 2 6 2 】

第 4 センター役物 2 5 0 0 d は、正面視において、右側の端部よりも左側の端部が上方に位置するような略円弧状に形成されており、パネル板 1 1 1 0 の開口部 1 1 1 2 の下側縁部に沿って取り付けられて、センター役物 2 5 0 0 の下部を構成し得る。第 4 センター役物 2 5 0 0 d は、遊技領域 5 a に打ち込まれてセンター役物 2 5 0 0 の左側を通過するルートを下流する遊技球が進入可能に開口するワープ入口と、ワープ入口に進入した遊技球 B を放出可能なワープ出口と、ワープ出口から放出された遊技球を左右方向に転動させた後に遊技領域 5 a 内へ放出可能なステージと、ステージの上方を覆うように設けられたステージカバーと、を有している。第 4 センター役物 2 5 0 0 d のステージは、左右方向の中央側が窪んだ湾曲状で、始動口ユニット 2 1 0 0 の第一始動口 2 0 0 4 の直上と対応した位置、つまり、第 4 センター役物 2 5 0 0 d を遊技パネル 1 1 0 0 のパネル板 1 1 1 0 に位置決めした状態で左右方向の略中央の位置が、その左右両側よりも若干高くなるような波状（W 字状）に形成されている。また、ステージは、左右方向中央の左右両側よりも若干高くなっている部位と、その左右両側の最も低くなっている部位とが、前方へ向かって低くなるように傾斜しており、それらの部位から遊技球を遊技領域 5 a 内へ放出させることができる。よって、ステージの中央から遊技球が放出されると、放出された遊技球は、極めて高い確率で第一始動口 2 0 0 4 に受け入れられる。

20

30

【 3 2 6 3 】

第 4 センター役物 2 5 0 0 d は、パネル板 1 1 1 0 の開口部 1 1 1 2 の下側縁部に沿って立壁状に伸びる第 4 周壁部 2 5 0 1 d と、第 4 周壁部 2 5 0 1 d の外周から突出してパネル板 1 1 1 0 の前面に沿って平板状に伸びる第 4 フランジ部 2 5 0 2 d と、第 4 周壁部 2 5 0 1 d の内周から突出する第 4 サポート部 2 5 0 3 d と、を有している。なお、第 4 センター役物 2 5 0 0 d は、第 4 周壁部 2 5 0 1 d の後端部又は第 4 フランジ部 2 5 0 2 d の後面からパネル板 1 1 1 0 の開口部 1 1 1 2 内に開口部 1 1 1 2 の下側縁部に沿って立壁状に伸びる装飾壁部を更に有していてもよく、装飾壁部は、例えば、遊技客が第 4 センター役物 2 5 0 0 a d 演出表示装置 1 6 0 0 との間から裏ユニット 3 0 0 0 内を目視することを困難とし、遊技興趣の低下を抑制することができる。

40

【 3 2 6 4 】

第 4 周壁部 2 5 0 1 d は、センター役物 2 5 0 0 の周壁部 2 5 0 1 の一部を構成する。詳しくは、第 4 周壁部 2 5 0 1 d は、パネル板 1 1 1 0 の開口部 1 1 1 2 の下側縁部に沿って伸びるとともに、パネル板 1 1 1 0 の前面から前方へ突出する幅を有する立壁状に形成されており、センター役物 2 5 0 0 の周壁部 2 5 0 1 の一部を構成する。第 4 周壁部 2 5 0 1 d は、遊技領域 5 a を流下する遊技球と衝突することによって、遊技領域 5 a を流下する遊技球が第 4 センター役物 2 5 0 0 d を介して枠状の周壁部 2 5 0 1 内に流入することを規制でき、ひいては遊技領域 5 a を流下する遊技球がパネル板 1 1 1 0 の開口部

50

1 1 1 2 に流入することを規制することができる。

【 3 2 6 5 】

第 4 周壁部 2 5 0 0 a は、第 4 周壁部 2 5 0 1 d の両端部の各々において立壁状に延びる第 4 調整壁部 2 5 0 4 d を有している。第 4 調整壁部 2 5 0 4 d は、第 4 周壁部 2 5 0 1 d の各端部から第 2 センター役物 2 5 0 0 b 又は第 3 センター役物 2 5 0 0 c に向かって延びている。第 4 調整壁部 2 5 0 4 d は、前後方向の幅が第 4 周壁部 2 5 0 1 d の前後方向の幅と略同一に形成されている。なお、第 4 調整壁部 2 5 0 4 d は、第 4 周壁部 2 5 0 1 a の端部から第 2 センター役物 2 5 0 0 b 又は第 3 センター役物 2 5 0 0 c に向かって延びる態様であればよく、具体的には、正面視において左側の第 4 調整壁部 2 5 0 4 d は、例えば、第 3 センター役物 2 5 0 0 c に向かって上方から時計回りに右方までの範囲で延びる構成であればよい。また、正面視において右側の第 4 調整壁部 2 5 0 4 d は、例えば、第 2 センター役物 2 5 0 0 c に向かって上方から時計回りに右方までの範囲で延びる構成であればよい。ここで、第 4 センター役物 2 5 0 0 d のステージカバーは、第 4 周壁部 2 5 0 1 d の一部を構成しており、第 4 センター役物 2 5 0 0 d のステージ上で跳ねた遊技球をステージ側へ跳ね返し、第 4 センター役物 2 5 0 0 d の枠外から枠内へ遊技球が流入することを規制することができる。

10

【 3 2 6 6 】

第 4 フランジ部 2 5 0 2 d には、その裏面からパネル板 1 1 1 0 に向かって突出する位置決めピンが形成されている。第 4 センター役物 2 5 0 0 d は、第 4 フランジ部 2 5 0 2 d の位置決めピンがパネル板 1 1 1 0 の取付穴に嵌め合わされることによって、パネル板 1 1 1 0 の開口部 1 1 1 2 の縁部に対応するようにパネル板 1 1 1 0 に対して位置決めされる。なお、第 4 フランジ部 2 5 0 2 d は、位置決めピンに替えて取付穴が形成される態様であってもよく、又、位置決めピン及び取付穴の両方が形成される態様であってもよい。いずれの態様の場合であっても、第 4 センター役物 2 5 0 0 d は、第 4 フランジ部 2 5 0 2 d の位置決めピン又は取付穴とパネル板 1 1 1 0 の位置決めピン又は取付穴とによって、パネル板 1 1 1 0 の開口部 1 1 1 2 の縁部に対応するようにパネル板 1 1 1 0 に対して位置決めされる。また、位置決めピン及び取付穴は、第 4 センター役物 2 5 0 0 d の裏面に形成される態様であればよく、例えば、第 4 周壁部 2 5 0 1 d の裏側に形成される態様であってもよい。

20

【 3 2 6 7 】

第 4 フランジ部 2 5 0 2 d は、第 4 センター役物 2 5 0 0 d がパネル板 1 1 1 0 に対して位置決めされた後に、ネジ等の固定部材によってパネル板 1 1 1 0 に固定される。この結果、第 4 センター役物 2 5 0 0 d が遊技盤 5 に取り付けられる。なお、第 4 フランジ部 2 5 0 2 d は、第 4 センター役物 2 5 0 0 d がパネル板 1 1 1 0 に対して位置決めされた後に、パネル板 1 1 1 0 をパネル板 1 1 1 0 の後面に当接する所定の部材との間で挟み込むように、ネジ等の固定部材によって所定の部材と固定される態様であってもよく、第 4 センター役物 2 5 0 0 d が遊技盤 5 に取り付けられる。

30

【 3 2 6 8 】

第 4 フランジ部 2 5 0 2 d 及び第 4 サポート部 2 5 0 3 d は、例えば、第 4 センター役物 2 5 0 0 d の重量を軽減させる観点から、厚さがパネル板 1 1 1 0 よりも薄く形成されるのが望ましい。具体的には、第 4 フランジ部 2 5 0 2 d 及び第 4 サポート部 2 5 0 3 d は、厚さがパネル板 1 1 1 0 の $1/4 \sim 1/5$ であることが望ましく、第 4 センター役物 2 5 0 0 d の強度を十分に高めることができるとともに、第 4 センター役物 2 5 0 0 d が過度に重くなることを抑制することができる。

40

【 3 2 6 9 】

第 4 サポート部 2 5 0 3 d は、第 4 周壁部 2 5 0 1 d の内周において、部分的に設けられており、第 4 周壁部 2 5 0 1 d の強度を高めている。また、第 4 サポート部 2 5 0 3 d は、正面視において、第 4 周壁部 2 5 0 1 d から突出する形状が、第 4 周壁部 2 5 0 1 d の正面形状に倣った形状、若しくは、直線状に形成されており、第 4 サポート部 2 5 0 3 d が遊技者から目立ち難く構成され、第 4 サポート部 2 5 0 3 d を目視した遊技客の遊技

50

興趣の低下を抑制することができる。なお、第4サポート部2503dは、第4周壁部2501dからの突出量が、第4サポート部2503aの厚さ～パネル板1110の厚さの範囲であるのが望ましく、具体的には、1.0mm～10.0mmの範囲内としており、第4周壁部2501dの強度を高める効果を十分に発揮させつつ第4サポート部2503dが遊技者から目立ち難く構成されている。

【3270】

第4線状部材2505dは、一端が第4センター役物2500dに着脱可能に連結され、他端が遊技盤5に着脱可能に連結される。第4線状部材2505dは、例えば、金属線であり、一端が遊技者からは視認困難な第4センター役物2500dの所定の位置に設けられた連結部に着脱可能に連結され、他端が遊技者からは視認困難な遊技盤5の所定の位置に設けられた連結部に着脱可能に連結される。具体的には、第4センター役物2500dは、第4フランジ部2502dの後部に設けられた第1連結部(図示省略)を有し、第4線状部材2505dの一端は、第1連結部に着脱可能に連結される。また、遊技盤5は、例えば、裏ユニット3000に設けられた第2連結部(図示省略)を有し、第4線状部材2505dの他端は、演出表示装置1600を避けて第2連結部に連結される。よって、第4線状部材2505dは、第4センター役物2500dが遊技盤5に取り付けられた後に、遊技者から視認困難な位置に配置される。なお、第4センター役物2500dが透明である場合、第4線状部材2505dは、パチンコ機1の前方から第4センター役物2500dを介して目視可能に配置することもできる。

【3271】

第4センター役物2500dの第1連結部及び遊技盤5の第2連結部は、第4線状部材2505dの一端又は他端をロックするロック機構を有する態様であってもよく、ロック機構は、第4センター役物2500dの第1連結部及び遊技盤5の第2連結部から第4線状部材2505dが容易に離脱することを防止できるとともに、例えば、遊技盤5を組付ける作業員やパチンコ機1を管理する遊技ホールの管理者等によって操作され、第4センター役物2500dの第1連結部及び遊技盤5の第2連結部から第4線状部材2505dを容易に取り外すこともできる。なお、第4線状部材2505dは、遊技盤5を分離する際の作業性の観点から、遊技盤5の第2連結部よりも先に第4センター役物2500dの第1連結部から取り外されるのが好ましい。

【3272】

第4線状部材2505dは、第4センター役物2500dがパネル板1110に対して位置決めされるよりも前に、第4センター役物2500dの第1連結部及び遊技盤5の第2連結部に連結される。この結果、例えば、第4センター役物2500dをパネル板1110に対して位置決めする際に、第4センター役物2500dが作業員の手から落下しても、第4線状部材2505dによって第4センター役物2500dが遊技盤5と連結されているため、第4センター役物2500dが床面等と衝突することを防止することができる。

【3273】

第4線状部材2505dは、第4センター役物2500dが床面等と衝突することを防止する観点から、例えば、パチンコ機1の下端から第4センター役物2500dがパネル板1110に取り付けられる位置までの長さよりも短く形成される。なお、第4センター役物2500dは、第4線状部材2505dの落下の衝撃に対する強度を高める観点から、線径の大きな第4線状部材2505dが設けられた態様、又は複数の第4線状部材2505dが束ねて設けられた態様であってもよい。

【3274】

また、パチンコ機1を組付けた後に第4線状部材2505dを遊技盤5、及び第4センター役物2500dから取り外さない場合には、例えば、パチンコ機1の電源投入時に、第4線状部材2505dが遊技盤5及び第4センター役物2500dに連結されているか否かを判定し、第4線状部材2505dが遊技盤5及び第4センター役物2500dに連結されていないと判定された場合に、パチンコ機1の外部に第4線状部材2505dが連

10

20

30

40

50

結されていないことをエラー報知する態様であってもよい。また、上述したように第4センター役物2500dは、第1センター役物2500aに比して落下の衝撃により破損が生じるおそれのある部材を有しているとの観点から、第4センター役物2500dは、第1センター役物2500aよりも落下の衝撃から保護されることが望ましく、例えば、第4線状部材2505dは、第1線状部材2505aの線径よりも大きいことが望ましく、また、第4線状部材2505dが束ねて設けられる本数は、第1線状部材2505aが束ねて設けられる本数よりも多いことが望ましい。

【3275】

以下では、遊技盤5を新規に作成する際に、パネル板1110の開口部1112に改変があった場合でも、同一形状の第2センター役物2500b、第3センター役物2500c、及び第4センター役物2500dを流用可能にした点について説明する。

10

【3276】

本実施形態のセンター役物2500では、第3センター役物2500cと第4センター役物2500dとが隣り合うように、上述した図173の態様のパネル板1110と同一形状の開口部1112を有するパネル板1110に対して位置決めされた際に、第3センター役物2500cの第3調整壁部2504cと第4センター役物2500dの第4調整壁部2504cとが対向するように、第3センター役物2500cと第4センター役物2500dとをパネル板1110に取り付けることができる。この結果、遊技領域5aを流下する遊技球が第3センター役物2500c及び第4センター役物2500dを介して枠状の周壁部2501内に流入することを規制でき、ひいては遊技領域5aを流下する遊技球がパネル板1110の開口部1112に流入することを規制することができる。

20

【3277】

また、本実施形態のセンター役物2500では、第3センター役物2500cと第4センター役物2500dとが、上述のパネル板1110と異なる形状（例えば、開口部の左右方向の幅を短くした形状）のパネル板1110に対して位置決めされた際に、第3センター役物2500cと第4センター役物2500dとが上下方向に重畳するような場合であっても、第3調整壁部2504c及び第4調整壁部2504dが、外周に向かって突出する部分を有していないため、第3調整壁部2504cと第4調整壁部2504dとが上下方向に重畳するように、第3センター役物2500cと第4センター役物2500dとをパネル板1110に取り付けることができる。このような第3センター役物2500cと第4センター役物2500dの態様であっても、遊技領域5aを流下する遊技球が第3センター役物2500c及び第4センター役物2500dを介して枠状の周壁部2501内に流入することを規制でき、ひいては遊技領域5aを流下する遊技球がパネル板1110の開口部1112に流入することを規制することができる。なお、第3調整壁部2504aが第3センター役物2500cから下方に向かって伸び、第4調整壁部2504dが第4センター役物2500dから上方に向かって伸びる場合であっても、第3センター役物2500cと第4センター役物2500dとが、上述のパネル板1110と異なる形状（例えば、開口部の左右方向の幅を短くした形状）のパネル板に対して位置決めされた際に、第3センター役物2500cと第4センター役物2500dとが左右方向に重畳するような場合であっても、第3調整壁部2504cが内周に向かって突出する部分、及び第4調整壁部2504dが外周に向かって突出する部分を有していなければ、第3調整壁部2504cと第4調整壁部2504dとが左右方向に重畳するように、第3センター役物2500cと第4センター役物2500dとをパネル板に取り付けることができる。

30

40

【3278】

また、本実施形態のセンター役物2500では、第3センター役物2500cと第4センター役物2500dとが、上述のパネル板1110と異なる形状（例えば、開口部の左右方向の幅を長くした形状）のパネル板1110に対して位置決めされた際に、第3センター役物2500cと第4センター役物2500dとが離間するような場合であっても、第3調整壁部2504cと第4調整壁部2504dとが所定の間隔の範囲内で離間するように、第3センター役物2500cと第4センター役物2500dとをパネル板1110

50

に取り付けることができる。このような第3センター役物2500cと第4センター役物2500dの態様では、第3調整壁部2504cと第4調整壁部2504dとの所定の間隔の最大値が、遊技球の直径である11.0mmよりも小さい値であればよく、遊技領域5aを流下する遊技球が第3センター役物2500c及び第4センター役物2500dを介して枠状の周壁部2501内に流入することを規制でき、ひいては遊技領域5aを流下する遊技球がパネル板1110の開口部1112に流入することを規制することができる。

【3279】

本実施形態のセンター役物2500では、パネル板1110の開口部1112の形状に応じて、第3センター役物2500cの第3調整壁部2504cと第4センター役物2500dの第4調整壁部2504dとが重畳するように、乃至第3センター役物2500cの第3調整部2504cと第4センター役物2500dの第4調整壁部2504dとが所定の範囲内で離間するように第3センター役物2500cと第4センター役物2500dとがパネル板1110に位置決めされるため、新たに遊技盤5を作成する際に、パネル板1110の開口部1112の開口の形状が変わっても、センター役物2500を流用することができ、よって、新たなパネル板1110に形成された開口部1112の形状に対応する新たなセンター役物を作成する必要がなく、パチンコ機1の遊技機設計を容易にして利便性を向上できるとともに、第3センター役物2500cと第4センター役物2500dとが、新たなパネル板1110に対応するように位置決めされることによって、遊技球が流下する遊技領域5aが変化するため、遊技興趣の低下を抑制することもできる。なお、第3センター役物2500cを流用せず新たな第3センター役物を作成する場合であっても、新たな第3センター役物の少なくとも第3調整壁部を、第4センター役物2500cの第4調整壁部2504dに対応する共通態様とすれば、第4センター役物2500dを流用することができる。また、第4センター役物2500dを流用せず新たな第4センター役物を作成する場合であっても、新たな第4センター役物の第4調整壁部を、第3センター役物2500cの第3調整壁部2504cに対応する共通態様とすれば、第3センター役物2500cを流用することができる。これらの態様であっても、パチンコ機1の遊技機設計を容易にして利便性を向上できるとともに、第3センター役物2500c又は第4センター役物2500dのいずれかが異なることによって、遊技球が流下する遊技領域5aが変化するため、遊技興趣の低下を抑制することもできる。

【3280】

また、本実施形態のセンター役物2500では、第2センター役物2500bと第4センター役物2500cとが隣り合うように、上述した図173の態様のパネル板1110と同一形状の開口部1112を有するパネル板1110に対して位置決めされた際に、第2センター役物2500bの第2周壁部2501bと第4センター役物2500dの第4調整壁部2504dとが対向するように、第2センター役物2500bと第4センター役物2500dとをパネル板1110に取り付けることができる。このような第2センター役物2500bと第4センター役物2500dの態様では、遊技領域5aを流下する遊技球が第2センター役物2500b及び第4センター役物2500dを介して枠状の周壁部2501内に流入することを規制でき、ひいては遊技領域5aを流下する遊技球がパネル板1110の開口部1112に流入することを規制することができる。

【3281】

また、本実施形態のセンター役物2500では、第2センター役物2500bと第4センター役物2500dとが、上述のパネル板1110と異なる形状（例えば、開口部の上下方向の幅を短くした形状）のパネル板1110に対して位置決めされた際に、第2センター役物2500aと第4センター役物2500dとが重畳するような場合であっても、第4調整壁部2504dが、外周に向かって突出する部分を有していないため、第2周壁部2501bと第4調整壁部2504dとが左右方向に重畳するように、第2センター役物2500bと第4センター役物2500dとをパネル板1110に取り付けることができる。このような第2センター役物2500bと第4センター役物2500dの態様であっても、遊技領域5aを流下する遊技球が第2センター役物2500b及び第4センター

10

20

30

40

50

役物 2 5 0 0 d を介して枠状の周壁部 2 5 0 1 内に流入することを規制でき、ひいては遊技領域 5 a を流下する遊技球がパネル板 1 1 1 0 の開口部 1 1 1 2 に流入することを規制することができる。

【 3 2 8 2 】

また、本実施形態のセンター役物 2 5 0 0 では、第 2 センター役物 2 5 0 0 b と第 4 センター役物 2 5 0 0 d とが、上述のパネル板 1 1 1 0 と異なる形状（例えば、開口部の上下方向の幅を長くした形状）のパネル板 1 1 1 0 に対して位置決めされた際に、第 2 センター役物 2 5 0 0 b と第 4 センター役物 2 5 0 0 d とが離間するような場合であっても、第 2 周壁部 2 5 0 1 b と第 4 調整壁部 2 5 0 4 d とが所定の間隔の範囲内で離間するように、第 2 センター役物 2 5 0 0 b と第 4 センター役物 2 5 0 0 d とをパネル板 1 1 1 0 に取り付けることができる。このような第 2 センター役物 2 5 0 0 b と第 4 センター役物 2 5 0 0 d の態様では、第 2 周壁部 2 5 0 1 b と第 4 調整壁部 2 5 0 4 d との所定の間隔の最大値が、遊技球の直径である 1 1 . 0 mm よりも小さい値であればよく、遊技領域 5 a を流下する遊技球が第 2 センター役物 2 5 0 0 b 及び第 4 センター役物 2 5 0 0 d を介して枠状の周壁部 2 5 0 1 内に流入することを規制でき、ひいては遊技領域 5 a を流下する遊技球がパネル板 1 1 1 0 の開口部 1 1 1 2 に流入することを規制することができる。

【 3 2 8 3 】

本実施形態のセンター役物 2 5 0 0 では、パネル板 1 1 1 0 の開口部 1 1 1 2 の形状に応じて、第 2 センター役物 2 5 0 0 b と第 4 センター役物 2 5 0 0 c の第 4 調整壁部 2 5 0 4 d とが重畳するように、乃至第 2 センター役物 2 5 0 0 b と第 4 センター役物 2 5 0 0 d の第 4 調整壁部 2 5 0 4 d とが所定の範囲内で離間するように第 2 センター役物 2 5 0 0 b と第 4 センター役物 2 5 0 0 d とがパネル板 1 1 1 0 に位置決めされるため、新たに遊技盤 5 を作成する際に、パネル板 1 1 1 0 の開口部 1 1 1 2 の開口の形状が変わっても、センター役物 2 5 0 0 を流用することができ、よって、新たなパネル板 1 1 1 0 に形成された開口部 1 1 1 2 の形状に対応する新たなセンター役物を作成する必要がなく、パチンコ機 1 の遊技機設計を容易にして利便性を向上できるとともに、第 2 センター役物 2 5 0 0 b と第 4 センター役物 2 5 0 0 d とが、新たなパネル板 1 1 1 0 に対応するように位置決めされることによって、遊技球が流下する遊技領域 5 a が変化するため、遊技興趣の低下を抑制することもできる。なお、第 2 センター役物 2 5 0 0 b を流用せず新たな第 2 センター役物を作成する場合であっても、新たな第 2 センター役物の第 2 周壁部の少なくとも下側端部を、第 4 センター役物 2 5 0 0 c の第 4 調整壁部 2 5 0 4 d に対応する共通態様とすれば、第 4 センター役物 2 5 0 0 d を流用することができる。また、第 4 センター役物 2 5 0 0 d を流用せず新たな第 4 センター役物を作成する場合であっても、新たな第 4 センター役物の第 4 調整壁部を、第 2 センター役物 2 5 0 0 b の第 2 周壁部 2 5 0 1 b の下側端部に対応する共通態様とすれば、第 2 センター役物 2 5 0 0 b を流用することができる。これらの態様であっても、パチンコ機 1 の遊技機設計を容易にして利便性を向上できるとともに、第 2 センター役物 2 5 0 0 b 又は第 4 センター役物 2 5 0 0 d のいずれかが異なることによって、遊技球が流下する遊技領域 5 a が変化するため、遊技興趣の低下を抑制することもできる。

【 3 2 8 4 】

以上、遊技盤 5 を新規に作成する際に、パネル板 1 1 1 0 の開口部 1 1 1 2 に変更があった場合でも、同一形状の第 1 センター役物 2 5 0 0 a、第 2 センター役物 2 5 0 0 b、第 3 センター役物 2 5 0 0 c、及び第 4 センター役物 2 5 0 0 d を流用可能にした点について説明したが、第 1 センター役物 2 5 0 0 a において第 1 調整壁部 2 5 0 4 a を除く他の部分に設計変更、第 2 センター役物 2 5 0 0 b において第 2 調整壁部 2 5 0 4 b を除く他の部分に設計変更、又は第 4 センター役物 2 5 0 0 d において第 4 調整壁部 2 5 0 4 d を除く他の部分に設計変更がある場合であっても、センター役物 2 5 0 0 を流用することができ、よって、新たなパネル板 1 1 1 0 に形成された開口部 1 1 1 2 の形状に対応する新たなセンター役物を作成する必要がなく、パチンコ機 1 の遊技機設計を容易にして利便性を向上できる。

10

20

30

40

50

【 3 2 8 5 】

図 1 7 7 は、センター役物 2 5 0 0 の他の態様を示す正面図である。本実施形態では、第 1 センター役物 2 5 0 0 a、第 2 センター役物 2 5 0 0 b、第 3 センター役物 2 5 0 0 c 及び第 4 センター役物 2 5 0 0 d の 4 つに分割されたセンター役物 2 5 0 0 の態様について説明したが、センター役物 2 5 0 0 は、例えば、図 1 7 7 に示すように 2 つ、3 つ又は 5 つ以上の複数に分割される態様であってもよく、本実施形態の 4 つに分割されたセンター役物 2 5 0 0 の態様と同様に、新たに遊技盤 5 を作成する際にセンター役物 2 5 0 0 を流用することができ、よって、新たなパネル板 1 1 1 0 に形成された開口部 1 1 1 2 の形状に対応する新たなセンター役物を作成する必要がなく、パチンコ機 1 の遊技機設計を容易にして利便性を高めることができるとともに、各センター役物 2 5 0 0 a ~ 2 5 0 0 d が、新たなパネル板 1 1 1 0 に形成された開口部 1 1 1 2 の形状に対応するように位置決めされることによって、遊技球が流下する遊技領域 5 a が変化するため、遊技興趣の低下を抑制することもできる。

10

【 3 2 8 6 】

また、本実施形態では、パネル板 1 1 1 0 の開口部 1 1 1 2 の縁部に沿って枠状の周壁部 2 5 0 1 を有するセンター役物 2 5 0 0 の態様について説明したが、センター役物 2 5 0 0 は、例えば、第 1 センター役物 2 5 0 0 a の第 1 周壁部 2 5 0 1 a の一部に遊技球が入球可能な入球口が形成され、第 4 センター役物 2 5 0 0 d の第 4 周壁部 2 5 0 1 d の一部に遊技球が流出可能な流出口が形成され、これら入球口と流出口とを連結し、入球口から入球して流出口から流出する遊技球のルートを形成する第 5 センター役物を備える態様であってもよく、第 5 センター役物の周壁部の端部に調整壁部が形成されることによって、パネル板 1 1 1 0 の開口部 1 1 1 2 の形状に応じて、第 5 センター役物の調整壁部と他のセンター役物とが重畳するように、乃至第 5 センター役物の調整部と他のセンター役物とが所定の範囲内で離間するように第 5 センター役物と他のセンター役物 2 5 0 0 とがパネル板 1 1 1 0 に位置決めされるため、新たに遊技盤 5 を作成する際に、パネル板 1 1 1 0 の開口部 1 1 1 2 の開口の形状が変わっても、センター役物 2 5 0 0 を流用することができ、よって、新たなパネル板 1 1 1 0 に形成された開口部 1 1 1 2 の形状に対応する新たなセンター役物を作成する必要がなく、パチンコ機 1 の遊技機設計を容易にして利便性を向上できるとともに、第 5 センター役物と他のセンター役物とが、新たなパネル板 1 1 1 0 に対応するように位置決めされることによって、遊技球が流下する遊技領域 5 a が変化するため、遊技興趣の低下を抑制することもできる。

20

30

【 3 2 8 7 】

また、本実施形態では、第 1 センター役物 2 5 0 0 a、第 2 センター役物 2 5 0 0 b、第 3 センター役物 2 5 0 0 c、及び第 4 センター役物 2 5 0 0 d の各調整壁部を含む端部が左右方向及び上下方向に重畳する態様について説明したが、第 1 センター役物 2 5 0 0 a、第 2 センター役物 2 5 0 0 b、第 3 センター役物 2 5 0 0 c、及び第 4 センター役物 2 5 0 0 d の各調整壁部を含む端部は、前後方向の幅を小さくすることによって、前後方向に重畳する態様であってもよく、パネル板 1 1 1 0 の開口部 1 1 1 2 の形状に応じて、第 1 センター役物 2 5 0 0 a、第 2 センター役物 2 5 0 0 b、第 3 センター役物 2 5 0 0 c、及び第 4 センター役物 2 5 0 0 d の端部が前後方向に重畳するように、乃至第 1 センター役物 2 5 0 0 a、第 2 センター役物 2 5 0 0 b、第 3 センター役物 2 5 0 0 c、及び第 4 センター役物 2 5 0 0 d の端部が所定の範囲内で前後方向に離間するように第 1 センター役物 2 5 0 0 a、第 2 センター役物 2 5 0 0 b、第 3 センター役物 2 5 0 0 c、及び第 4 センター役物 2 5 0 0 d がパネル板 1 1 1 0 に位置決めされるため、新たに遊技盤 5 を作成する際に、パネル板 1 1 1 0 の開口部 1 1 1 2 の開口の形状が変わっても、センター役物 2 5 0 0 を流用することができ、よって、新たなパネル板 1 1 1 0 に形成された開口部 1 1 1 2 の形状に対応する新たなセンター役物を作成する必要がなく、パチンコ機 1 の遊技機設計を容易にして利便性を向上できるとともに、第 1 センター役物 2 5 0 0 a、第 2 センター役物 2 5 0 0 b、第 3 センター役物 2 5 0 0 c、及び第 4 センター役物 2 5 0 0 d が、新たなパネル板 1 1 1 0 に対応するように位置決めされることによって、遊技

40

50

球が流下する遊技領域 5 a が変化するため、遊技興趣の低下を抑制することもできる。

【 3 2 8 8 】

また、本実施形態では、流入規制部として周壁部 2 5 0 1 を有するセンター役物 2 5 0 0 が複数に分割された態様について説明したが、例えば、遊技領域 5 a の外周にて遊技球が遊技領域 5 a の外側へと流出することを規制する流出規制部を構成する、外レール 1 0 0 1、内レール 1 0 0 2、アウト誘導部 1 0 0 3、右下レール 1 0 0 4 の一部、及び右レール 1 0 0 5 等の周壁部の端部に上述した調整壁部を設けてもよく、パネル板 1 1 1 0 の設計変更に応じて、外レール 1 0 0 1、内レール 1 0 0 2、アウト誘導部 1 0 0 3、右下レール 1 0 0 4 の一部、及び右レール 1 0 0 5 等が重畳するように、乃至外レール 1 0 0 1、内レール 1 0 0 2、アウト誘導部 1 0 0 3、右下レール 1 0 0 4 の一部、及び右レール 1 0 0 5 等がパネル板 1 1 1 0 に位置決めされるため、新たに遊技盤 5 を作成する際に、パネル板 1 1 1 0 の設計変更があっても、外レール 1 0 0 1、内レール 1 0 0 2、アウト誘導部 1 0 0 3、右下レール 1 0 0 4 の一部、及び右レール 1 0 0 5 等を流用することができ、よって、新たなパネル板 1 1 1 0 に対応する新たな外レール 1 0 0 1、内レール 1 0 0 2、アウト誘導部 1 0 0 3、右下レール 1 0 0 4 の一部、及び右レール 1 0 0 5 等を作成する必要がなく、パチンコ機 1 の遊技機設計を容易にして利便性を向上できるとともに、外レール 1 0 0 1、内レール 1 0 0 2、アウト誘導部 1 0 0 3、右下レール 1 0 0 4 の一部、及び右レール 1 0 0 5 等が、新たなパネル板 1 1 1 0 に対応するように位置決めされることによって、遊技球が流下する遊技領域 5 a が変化するため、遊技興趣の低下を抑制することもできる。

【 3 2 8 9 】

[センター役物の取り付け工程]

センター役物 2 5 0 0 は、例えば、第 1 センター役物 2 5 0 0 a、第 2 センター役物 2 5 0 0 b、第 3 センター役物 2 5 0 0 c 及び第 4 センター役物 2 5 0 0 d のうちいずれかが 1 つずつ遊技盤 5 のパネル板 1 1 1 0 の開口部 1 1 1 2 の縁部に対して位置決めされた後に、任意の順番で第 1 センター役物 2 5 0 0 a、第 2 センター役物 2 5 0 0 b、第 3 センター役物 2 5 0 0 c 及び第 4 センター役物 2 5 0 0 d がパネル板 1 1 1 0 に取り付けられる。また、第 1 センター役物 2 5 0 0 a、第 2 センター役物 2 5 0 0 b、第 3 センター役物 2 5 0 0 c 及び第 4 センター役物 2 5 0 0 d は、いずれもパネル板 1 1 1 0 の前方からパネル板 1 1 1 0 に取り付けられる。なお、第 1 センター役物 2 5 0 0 a、第 2 センター役物 2 5 0 0 b、第 3 センター役物 2 5 0 0 c 及び第 4 センター役物 2 5 0 0 d のうち少なくとも 1 組が前後方向の重なりを有する場合には、より後方に位置するセンター役物から順にパネル板 1 1 1 0 に取り付けられる。

【 3 2 9 0 】

以下、第 1 センター役物 2 5 0 0 a、第 2 センター役物 2 5 0 0 b、第 3 センター役物 2 5 0 0 c 及び第 4 センター役物 2 5 0 0 d がこの順番でパネル板 1 1 1 0 に取り付けられる工程について説明する。まず、遊技盤 5 の連結部に第 1 線状部材 2 5 0 5 a の一端が連結されて、この第 1 線状部材 2 5 0 5 a の他端が第 1 センター役物 2 5 0 0 a の連結部に連結される。この結果、第 1 センター役物 2 5 0 0 a が遊技板 1 1 1 0 に対して位置決めされて遊技板 1 1 1 0 に取り付けられるまでの間に、第 1 センター役物 2 5 0 0 a が作業者の手から落下しても、第 1 センター役物 2 5 0 0 a が床面等に落下することが防止される。

【 3 2 9 1 】

その後、第 1 フランジ部 2 5 0 2 a の裏面に形成された位置決めピンがパネル板 1 1 1 0 の前面に形成された取付穴に嵌め合わされることによって、第 1 センター役物 2 5 0 0 a がパネル板 1 1 1 0 の開口部 1 1 1 2 の上側の縁部に対応するように位置決めされる。そして、第 1 センター役物 2 5 0 0 a の第 1 フランジ部 2 5 0 2 a がネジ等の固定部材を介してパネル板 1 1 1 0 に固定されることによって、第 1 センター役物 2 5 0 0 a がパネル板 1 1 1 0 に取り付けられる。なお、第 1 線状部材 2 5 0 5 a は、第 1 センター役物 2

500aがパネル板1110に取り付けられた後に、第1センター役物2500aの連結部との連結が解除されてもよく、この連結が解除された後に、遊技盤5の連結部との連結も解除され、遊技盤5から取り外されてもよい。また、第1センター役物2500aが第1線状部材2505aを有していない態様では、第1センター役物2500aをパネル板1110に対して位置決めする際に、例えば、作業者の手が第1線状部材2505aに接触し、第1センター役物2500aがパネル板1110に対して位置ずれする等の不具合の発生を抑制でき、第1センター役物2500を取り付ける際の作業効率を向上でき、遊技盤5を新規の遊技盤に交換する際のパチンコ機1の利便性を向上することができる。

【3292】

次に、遊技盤5の連結部に第2線状部材2505bの一端が連結されて、この第2線状部材2505bの他端が第2センター役物2500bの連結部に連結される。この結果、第2センター役物2500bが遊技板1110に対して位置決めされて遊技板1110に取り付けられるまでの間に、第2センター役物2500bが作業者の手から落下しても、第2センター役物2500bが床面等に落下することが防止される。

10

【3293】

その後、第2フランジ部2502aの裏面に形成された位置決めピンがパネル板1110の前面に形成された取付穴に嵌め合わされることによって、第2センター役物2500bがパネル板1110の開口部1112の上側の縁部に対応するように位置決めされる。そして、第2センター役物2500bの第2フランジ部2502bがネジ等の固定部材を介してパネル板1110に固定されることによって、第2センター役物2500bがパネル板1110に取り付けられる。なお、第2線状部材2505bは、第2センター役物2500bがパネル板1110に取り付けられた後に、第2センター役物2500bの連結部との連結が解除されてもよく、この連結が解除された後に、遊技盤5の連結部との連結も解除され、遊技盤5から取り外されてもよい。

20

【3294】

本実施形態のセンター役物2500では、第1センター役物2500aと第2センター役物2500bとが隣り合うようにパネル板1110の開口部1112に対して位置決めされた際に、第1センター役物2500aの第1調整壁部2504aと第2センター役物2500bの第2周壁部2501bとが重なる態様から所定の間隔内で離間する態様にて、第1センター役物2500aと第2センター役物2500bとをパネル板1110に取り付けることができ、遊技領域5aを流下する遊技球が第1センター役物2500a及び第2センター役物2500bを介して枠状の周壁部2501内に流入することを規制でき、ひいては遊技領域5aを流下する遊技球がパネル板1110の開口部1112に流入することを規制することができる。

30

【3295】

次に、遊技盤5の連結部に第3線状部材2505cの一端が連結されて、この第3線状部材2505cの他端が第3センター役物2500cの連結部に連結される。この結果、第3センター役物2500cが遊技板1110に対して位置決めされて遊技板1110に取り付けられるまでの間に、第3センター役物2500cが作業者の手から落下しても、第3センター役物2500cが床面等に落下することが防止される。

40

【3296】

その後、第3フランジ部2502cの裏面に形成された位置決めピンがパネル板1110の前面に形成された取付穴に嵌め合わされることによって、第3センター役物2500cがパネル板1110の開口部1112の上側の縁部に対応するように位置決めされる。そして、第3センター役物2500cの第3フランジ部2502cがネジ等の固定部材を介してパネル板1110に固定されることによって、第3センター役物2500cがパネル板1110に取り付けられる。なお、第3線状部材2505cは、第3センター役物2500cがパネル板1110に取り付けられた後に、第3センター役物2500cの連結部との連結が解除されてもよく、この連結が解除された後に、遊技盤5の連結部との連結も解除され、遊技盤5から取り外されてもよい。

50

【3297】

本実施形態のセンター役物2500では、第1センター役物2500aと第3センター役物2500cとが隣り合うようにパネル板1110の開口部1112に対して位置決めされた際に、第1センター役物2500aの第1調整壁部2504aと第3センター役物2500cの第3調整壁部2504cとが重なる態様から所定の範囲内で離間する態様にて、第1センター役物2500aと第3センター役物2500cとをパネル板1110に取り付けることができ、遊技領域5aを流下する遊技球が第1センター役物2500a及び第3センター役物2500cを介して枠状の周壁部2501内に流入することを規制でき、ひいては遊技領域5aを流下する遊技球がパネル板1110の開口部1112に流入することを規制することができる。

10

【3298】

次に、遊技盤5の連結部に第4線状部材2505dの一端が連結されて、この第4線状部材2505dの他端が第4センター役物2500dの連結部に連結される。この結果、第4センター役物2500dが遊技板1110に対して位置決めされて遊技板1110に取り付けられるまでの間に、第4センター役物2500dが作業者の手から落下しても、第4センター役物2500dが床面等に落下することが防止される。

【3299】

その後、第4フランジ部2502aの裏面に形成された位置決めピンがパネル板1110の前面に形成された取付穴に嵌め合わされることによって、第4センター役物2500dがパネル板1110の開口部1112の上側の縁部に対応するように位置決めされる。そして、第4センター役物2500dの第4フランジ部2502dがネジ等の固定部材を介してパネル板1110に固定されることによって、第4センター役物2500dがパネル板1110に取り付けられる。なお、第4線状部材2505dは、第4センター役物2500dがパネル板1110に取り付けられた後に、第4センター役物2500dの連結部との連結が解除されてもよく、この連結が解除された後に、遊技盤5の連結部との連結も解除され、遊技盤5から取り外されてもよい。

20

【3300】

本実施形態のセンター役物2500では、第3センター役物2500cと第4センター役物2500dとが隣り合うようにパネル板1110の開口部1112に対して位置決めされた際に、第3センター役物2500cの第3調整壁部2504cと第4センター役物2500dの第4調整壁部2504cとが重なる態様から所定の範囲内で離間する態様にて、第3センター役物2500cと第4センター役物2500dとをパネル板1110に取り付けることができ、遊技領域5aを流下する遊技球が第3センター役物2500c及び第4センター役物2500dを介して枠状の周壁部2501内に流入することを規制でき、ひいては遊技領域5aを流下する遊技球がパネル板1110の開口部1112に流入することを規制することができる。

30

【3301】

また、本実施形態のセンター役物2500では、第2センター役物2500bと第4センター役物2500cとが隣り合うようにパネル板1110の開口部1112に対して位置決めされた際に、第2センター役物2500bの第2周壁部2501bと第4センター役物2500dの第4調整壁部2504dとが重なる態様から所定の範囲内で離間する態様にて、第2センター役物2500bと第4センター役物2500dとをパネル板1110に取り付けることができ、遊技領域5aを流下する遊技球が第2センター役物2500b及び第4センター役物2500dを介して枠状の周壁部2501内に流入することを規制でき、ひいては遊技領域5aを流下する遊技球がパネル板1110の開口部1112に流入することを規制することができる。

40

【3302】

また、本実施形態では、第1センター役物2500a、第2センター役物2500b、第3センター役物2500c、及び第4センター役物2500dがパネル板1110の前側からパネル板1110に取り付けられる態様について説明したが、第1センター役物2

50

500a、第2センター役物2500b、第3センター役物2500c、及び第4センター役物2500dの各々は、第1フランジ部2502a、第2フランジ部2502b、第3フランジ部2502c、又は第4フランジ部2502dとの間でパネル板1110を挟み込んで、第1センター役物2500a、第2センター役物2500b、第3センター役物2500c、及び第4センター役物2500dをパネル板1110に固定する後固定部材を有する態様であってもよい。

【3303】

本実施形態では、センター役物2500の改変例として、センター役物2500が複数に分割され、複数のセンター役物が互いに協働してパネル板1110の開口部1112内に遊技球が流入することを規制する態様について説明したが、複数に分割されたセンター役物2500の構成は、上述した本実施形態のパチンコ機1の各々の構成と組み合わせて実施することが可能であり、その場合のパチンコ機1も上述した複数に分割されたセンター役物2500の作用・効果を奏することができる。

10

【3304】

[遊技盤の改変例1]

上述した実施形態では、パチンコ機1の遊技盤5に関する基本構成について説明したが、従来、遊技盤5の縁部が先鋭な角状に形成されており、遊技盤5を運搬する際に、遊技盤5を把持する作業者の手と遊技盤5の縁部とが接触して作業者に不快感（先鋭な角状の縁部との接触により手に痛みが生じたり、先鋭な角状の縁部との接触により手が負傷するおそれがある等）を与えるおそれがある。また、遊技盤5の把持位置を知らない作業者が遊技盤5を運搬する際に、作業者の手が遊技領域5a内の障害釘Nやセンター役物2500等と接触し、障害釘Nが変形（遊技に支障が生じる程に折れ曲がる等）したり、障害釘Nに錆（障害釘Nに油脂が付着して錆が生じ易くなる等）が生じたり、センター役物2500等が破損するおそれもある。以下、これらの問題を解消することを目的に、遊技盤5に改変を加えた遊技盤改変態様1について説明する。

20

【3305】

本実施形態のパチンコ機1は、遊技盤5以外の構成について、上述したパチンコ機1の構成と同様であるため、以下、遊技盤5の構成について詳しく説明し、パチンコ機1の他の構成についての説明は省略する。

【3306】

遊技盤5は、例えば図137乃至図147に示すように、遊技球が流下可能な遊技領域5aと、遊技領域5aの外周を区画する正面視略四角形状の前構成部材1000と、遊技領域5aの後端を区画する板状の遊技パネル1100と、遊技パネル1100の前面から取り付けられる表ユニット2000と、遊技パネル1100の後面から取り付けられる裏ユニット3000と、を備えている。

30

【3307】

遊技領域5a内には、遊技パネル1100の前面に植設された複数の障害釘Nと、表ユニット2000の一般入賞口2001、第一始動口2004、ゲート2002、第二始動口2005、及び第一大入賞口2006等と、遊技領域5a内を流下する遊技球が遊技パネル1100の開口部1112内に流入することを規制するセンター役物2500の周壁部2501とが配されている。

40

【3308】

図178は、遊技盤5を右前方から見た概略斜視図であり、図179は、遊技盤5を右後方から見た概略斜視図である。なお、図178において、遊技盤5の理解を容易にする観点から、遊技パネル1100の開口部1112内の裏ユニット3000の描写を省略している。図178又は図179に示すように、遊技盤5は、遊技領域5aが形成されてパチンコ機1に組付けられた際に、遊技者側を向く前面5xと、遊技者側とは反対側を向く後面5zと、前面5xと後面5zとの間を延びる側面5yと、前面5xから側面5yを介して後面5zへと連なる縁部5bと、縁部5bの少なくとも一部に形成される特定部5cと、を有している。

50

【 3 3 0 9 】

遊技盤 5 の縁部 5 b は、例えば、遊技盤 5 の外端部に形成される外側縁部 5 b 1 と、遊技盤 5 の内端部に形成される内側縁部 5 b 2 とを含んでいる。外側縁部 5 b 1 は、前方から順に並ぶ、前構成部材 1 0 0 0、遊技パネル 1 1 0 0、及び裏ユニット 3 0 0 0（詳しくは、前構成部材 1 0 0 0 の前面、前構成部材 1 0 0 0 の側面、遊技パネル 1 1 0 0 の側面、裏ユニット 3 0 0 0 の側面、及び裏ユニット 3 0 0 0 の裏面）によって形成され、内側縁部 5 b 2 は、表ユニット 2 0 0 0（例えば、センター役物 2 5 0 0 等）及び遊技パネル 1 1 0 0（詳しくは、表ユニット 2 0 0 0 の前面、表ユニット 2 0 0 0 の側面、表ユニット 2 0 0 0 の裏面、遊技パネル 1 1 0 0 の側面、及び遊技パネル 1 1 0 0 の裏面）によって形成される。

10

【 3 3 1 0 】

[特定部の構成 1]

特定部 5 c は、遊技盤 5 の縁部 5 b に形成され、作業者が遊技盤 5 を運搬する際に、作業者の手が特定部 5 c に接触するように、遊技盤 5 を把持しようとする作業者の手を誘導し得る。詳しくは、特定部 5 c は、遊技盤 5 の縁部 5 b が目視された際に遊技盤 5 の縁部 5 b に人の手形を連想させ、遊技盤 5 の把持位置を作業者に示唆する視覚的な誘導効果と、遊技盤 5 を把持した作業者の手に不快感を与える又は与えないとの触感の違いによって遊技盤 5 の把持位置を作業者に示唆する触感的な誘導効果とを有しており、遊技盤 5 の運搬を安全に行うことに寄与できる。

【 3 3 1 1 】

具体的には、特定部 5 c は、外側縁部 5 b 1 の所定の位置に形成される表面緩面部 5 c 1、表面窪み部 5 c 2、裏面窪み部 5 c 3 及び外側先鋭部 5 c 4 と、内側縁部 5 b 2 の所定の位置に形成される内側先鋭部 5 c 5 及び裏面緩面部 5 c 6 とを有しており、これらの構成要素が奏する視覚的又は触感的な誘導効果によって、遊技盤 5 の運搬を安全に行うことに寄与できる。

20

【 3 3 1 2 】

図 1 8 0 (a) は、図 1 7 8 の A - A ' 端面を示す端面図であり、図 1 8 0 (b) は、図 1 8 0 (a) に示す遊技盤 5 の他の態様を示す端面図である。図 1 7 8 乃至図 1 8 0 (a) に示すように、表面緩面部 5 c 1 は、遊技盤 5 の外側縁部 5 b 1 において、内側から外側に向かって前後方向の奥行が順次大きくなるような傾斜面状に形成されており、前面 5 x と側面 5 y とを直線的に接続する。このように、前面 5 x と側面 5 y とを面取り状に滑らかに接続する表面緩面部 5 c 1 は、前面 5 x と側面 5 y とが交わって形成される先鋭な角部を外側縁部 5 b 1 の一部から取り除くことができる。すなわち、前面 5 x と側面 5 y との間に表面緩面部 5 c 1 が形成されることによって、前面 5 x と側面 5 y とが交わって形成される先鋭な角部に替えて、前面 5 x と表面緩面部 5 c 1 及び側面 5 y と表面緩面部 5 c 1 が交わって形成される 2 つの鈍角な角部が形成される。

30

【 3 3 1 3 】

ここで、遊技盤 5 を把持しようとする作業者は、例えば、遊技盤 5 を把持した手から痛み等の不快感を感じないように、前面 5 x と側面 5 y とが交わって形成される先鋭な角部と手とが接触することを避ける傾向にあり、表面緩面部 5 c 1 は、遊技盤 5 を把持しようとする作業者に目視されることによって、1 つの先鋭な角部よりも 2 つの鈍角な角部と手とが接触するように作業者を視覚的に誘導することができるとともに、遊技盤 5 を把持しようとする作業者の手と接触することによって、1 つの先鋭な角部よりも 2 つの鈍角な角部と手とが接触するように作業者を触感的に誘導することもできる。よって、本実施形態の遊技盤 5 では、遊技盤 5 が作業者に運搬される際に、外側縁部 5 b 1 に手が接触する作業者に与える不快感を抑制できるとともに、遊技盤 5 の把持位置を知らない作業者に遊技盤 5 の把持位置を示唆することができ、作業者の手が遊技領域 5 a 内の障害釘 N やセンター役物 2 5 0 0 等と接触して障害釘 N が変形したり、障害釘 N に錆が生じたり、センター役物 2 5 0 0 等が破損するおそれも抑制でき、遊技盤 5 の運搬を安全に行うことができる。

40

【 3 3 1 4 】

50

本実施形態の表面緩面部 5 c 1 は、遊技盤 5 の外側縁部 5 b 1 において、左右の外側縁部 5 b 1 に一対に形成され、かつ遊技盤 5 の上部で互いに対向している。このような表面緩面部 5 c 1 は、作業者が遊技盤 5 を把持する際に、作業者の両手を左右の外側縁部 5 b 1 の表面緩面部 5 c 1 に誘導でき、遊技盤 5 の運搬をより安全に行うことができる。なお、遊技パネル 1 1 0 0 の左辺に形成される左方の表面緩面部 5 c 1 は、遊技パネル 1 1 0 0 の右辺に形成される右方の表面緩面部 5 c 1 よりも上下方向の長さが大きい。また、表面緩面部 5 c 1 は、左右の外側縁部 5 b 1 に形成される態様に限定されることなく、例えば、左右いずれか一方の外側縁部 5 b 1、上下いずれか一方の外側縁部 5 b 1、又は上下の外側縁部 5 b 1 に形成される態様であってもよいし、複数の表面緩面部 5 c 1 が形成される場合であっても、それらが互いに対向する態様でなくてもよい（例えば、隣接する辺に形成されるもの）。

10

【 3 3 1 5 】

表面緩面部 5 c 1 は、前構成部材 1 0 0 0 の前面と側面とを滑らかに接続するように前構成部材 1 0 0 0 のみに形成される態様であってもよいし、前構成部材 1 0 0 0 の前面と遊技パネル 1 1 0 0 の側面とを滑らかに接続するように、前構成部材 1 0 0 0 及び遊技パネル 1 1 0 0 に連続するように形成される態様であってもよい。また、表面緩面部 5 c 1 は、前構成部材 1 0 0 0 が遊技パネル 1 1 0 0 に組付けられた際に、前構成部材 1 0 0 0 の前面と遊技パネル 1 1 0 0 の外縁の前端とを滑らかに接続するように前構成部材 1 0 0 0 に形成される態様であってもよい。

【 3 3 1 6 】

表面緩面部 5 c 1 は、遊技盤 5 がパチンコ機 1 に組付けられて、扉枠 3 が閉じられた際に、扉枠 3 における扉枠ベースユニット 1 0 0 の後方に位置するため、扉窓 1 0 1 a を通して遊技客から目視することが困難であり、遊技と無関係の表面緩面部 5 c 1 が視認されることによる遊技興趣の低下を抑制することができる。なお、表面緩面部 5 c 1 は、遊技盤 5 がパチンコ機 1 に組付けられて、扉枠 3 が閉じられた際に、その一部が扉枠 3 における扉枠ベースユニット 1 0 0 の後方からはみ出して扉窓 1 0 1 a を通して遊技客から目視することが可能な態様とされてもよく、表面緩面部 5 c 1 の一部のみが目視されても遊技客からは表面緩面部 5 c 1 が手形を示唆するものであること、換言すると遊技と無関係であって遊技盤 5 の運搬に関わるものであることが認識できず、遊技興趣の低下を抑制することができる。

20

【 3 3 1 7 】

表面緩面部 5 c 1 は、例えば、外側縁部 5 b 1 において作業者の手が先鋭な角部と接触することなく表面緩面部 5 c 1 と接触できるとの観点、及び遊技盤 5 がパチンコ機 1 に組付けられた後に、表面緩面部 5 c 1 が扉枠 3 からはみ出して遊技客から目視されることにより遊技興趣が低下することを抑制するとの観点から、正面視において、左右方向の幅が、例えば 1 . 0 c m 以上 5 . 0 c m 以下であるのが望ましく、上下方向の幅が、例えば 3 . 0 c m 以上であるのが望ましい。また、表面緩面部 5 c 1 の前後方向の奥行は、最も大きい部分で例えば 0 . 5 c m 以上であるのが望ましく、前面 5 x と側面 5 y とが交わって形成される先鋭な角部を外側縁部 5 b 1 の一部から効果的に取り除くことができる。なお、表面緩面部 5 c 1 の上下方向の幅は、例えば、表面緩面部 5 c 1 が形成される外側縁部 5 b 1 の全域、すなわち、外側縁部 5 b 1 の上下方向の幅の全てに表面緩面部 5 c 1 が形成される態様であってもよい。

30

【 3 3 1 8 】

なお、本実施形態では、前面 5 x と側面 5 y とを滑らかに接続する直線状の平面で形成される表面緩面部 5 c 1 の態様について説明したが、表面緩面部 5 c 1 は、図 1 8 0 (b) に示すように、前面 5 x と側面 5 y とを滑らかに接続する円弧状の曲面で形成される態様であってもよい。前面 5 x と側面 5 y とを滑らかに接続する円弧状の曲面で形成される態様の表面緩面部 5 c 1 は、上述した前面 5 x と側面 5 y とを滑らかに接続する直線状の平面で形成される態様の表面緩面部 5 c 1 と同様の効果を奏することに加えて、曲面で形成される表面緩面部 5 c 1 が角部を有していないため、外側縁部 5 b 1 と手とが接触する

40

50

作業者に与える不快感を抑制する効果を高めることができ、遊技盤 5 の運搬をより一層安全に行うことができる。

【 3 3 1 9 】

また、表面緩面部 5 c 1 の表面には、例えば、シボ加工等の表面処理によって、しわ模様（例えば、ざらざらした梨地模様（梨肌状のパターン）や、細かな凹凸からなる幾何学模様等）が形成されてもよい。表面緩面部 5 c 1 の表面に形成されたしわ模様は、遊技盤 5 を運搬する際の作業者の手と接触した際に、作業者に痛み等の不快感を与えることなく滑り止めとして作用するため、遊技盤 5 の運搬をより一層安全に行うことができる。

【 3 3 2 0 】

表面窪み部 5 c 2 は、遊技盤 5 の前面 5 x 側の外側縁部 5 b 1 を形成する前構成部材 1 0 0 0 に凹状に形成される。表面窪み部 5 c 2 は、人の手の親指を模式的に示唆するため、遊技盤 5 が運搬される際に、視覚的な誘導効果によって作業者の親指が表面窪み部 5 c 2 に添えられる。従って、遊技盤 5 が作業者に運搬される際に、遊技盤 5 の把持位置を知らない作業者に遊技盤 5 の把持位置を示唆することができ、作業者の手が遊技領域 5 a 内の障害釘 N やセンター役物 2 5 0 0 等と接触して障害釘 N が変形したり、障害釘 N に錆が生じたり、センター役物 2 5 0 0 等が破損するおそれも抑制でき、遊技盤 5 の運搬を安全に行うことができる。

【 3 3 2 1 】

本実施形態の表面窪み部 5 c 2 は、表面緩面部 5 c 1 と隣り合うように形成される。このような表面窪み部 5 c 2 は、遊技盤 5 の前面 5 x において、表面緩面部 5 c 1 とともに人の手の親指と手の平の一部とを含む模式的な手形を形成し、遊技盤 5 が運搬される際に、遊技盤 5 の縁部 5 b が目視されることによって、遊技盤 5 の外側縁部 5 b 1 に人の手形を連想させる把持位置を示唆して視覚的な誘導効果を発揮し、表面緩面部 5 c 1 に作業者の手の平を誘導するとともに、作業者の親指を表面窪み部 5 c 2 に誘導できる。従って、本実施形態の遊技盤 5 では、遊技盤 5 が作業者に運搬される際に、外側縁部 5 b 1 と手とが接触する作業者に与える不快感を抑制できるとともに、遊技盤 5 の把持位置を知らない作業者に遊技盤 5 の把持位置をより明確に示唆することができ、作業者の手が遊技領域 5 a 内の障害釘 N やセンター役物 2 5 0 0 等と接触して障害釘 N が変形したり、障害釘 N に錆が生じたり、センター役物 2 5 0 0 等が破損するおそれも抑制でき、遊技盤 5 の運搬を安全に行うことができる。

【 3 3 2 2 】

表面窪み部 5 c 2 は、正面視において、例えば、三角形や矩形等の多角形状、楕円状、又は人の親指を模した上下方向に長尺な形状となるように前構成部材 1 0 0 0 を窪ませて形成される。このような形状の表面窪み部 5 c 2 は、上下方向に連続する表面緩面部 5 c 1 とともに、例えば、遊技盤 5 の前面 5 x に遊技盤 5 を把持する際の把持位置であるかのような手形を作業者に示すことができ、遊技盤 5 の把持位置を知らない作業者に遊技盤 5 の把持位置を示唆することができる。

【 3 3 2 3 】

本実施形態の表面窪み部 5 c 2 は、遊技盤 5 の外側縁部 5 b 1 において、左右の外側縁部 5 b 1 に一対に形成され、かつ遊技盤 5 の上部で互いに対向している。このような表面窪み部 5 c 2 は、作業者が遊技盤 5 を把持する際に、作業者の両手を左右の外側縁部 5 b 1 の表面窪み部 5 c 2 に誘導でき、遊技盤 5 の運搬をより安全に行うことができる。なお、表面窪み部 5 c 2 は、左右の外側縁部 5 b 1 に形成される態様に限定されることなく、例えば、左右いずれか一方の外側縁部 5 b 1、上下いずれか一方の外側縁部 5 b 1、又は上下の外側縁部 5 b 1 に形成される態様であってもよいし、複数の表面窪み部 5 c 2 が形成される場合であっても、それらが互いに対向する態様でなくてもよい（例えば、隣接する辺に形成されるもの）。

【 3 3 2 4 】

表面窪み部 5 c 2 は、遊技盤 5 がパチンコ機 1 に組付けられて、扉枠 3 が閉じられた際に、扉枠 3 における扉枠ベースユニット 1 0 0 の後方に位置するため、扉窓 1 0 1 a を通

10

20

30

40

50

して遊技客からは目視することが困難であり、遊技と無関係の表面窪み部 5 c 2 が視認されることによる遊技興趣の低下を抑制することができる。なお、表面窪み部 5 c 2 は、遊技盤 5 がパチンコ機 1 に組付けられて、扉枠 3 が閉じられた際に、その一部が扉枠 3 における扉枠ベースユニット 1 0 0 の後方からはみ出して扉窓 1 0 1 a を通して遊技客から目視することが可能な態様とされてもよく、表面窪み部 5 c 2 の一部のみが目視されても遊技客からは表面窪み部 5 c 2 が手形を示唆するものであること、換言すると遊技と無関係であって遊技盤 5 の運搬に関わるものであることが認識できず、遊技興趣の低下を抑制することができる。

【 3 3 2 5 】

表面窪み部 5 c 2 は、例えば、視覚的な誘導効果を発揮して作業者の手が表面窪み部 5 c 2 に添えられるとの観点、及び遊技盤 5 がパチンコ機 1 に組付けられた後に、表面窪み部 5 c 2 が扉枠 3 からはみ出して遊技客から目視されることにより遊技興趣が低下することを抑制するとの観点から、正面視において、左右方向の幅が、例えば 1 . 0 c m 以上 5 . 0 c m 以下であるのが望ましく、上下方向の幅が、例えば 2 . 0 c m 以上 1 0 . 0 c m 以下であるのが望ましい。また、表面窪み部 5 c 2 は、前後方向の奥行が、例えば 1 . 0 c m 以下であることが望ましく、遊技盤 5 がパチンコ機 1 に組付けられた後に、表面緩面部 5 c 1 が遊技客から目視されて遊技興趣が低下することを抑制することができる。なお、表面窪み部 5 c 2 は、その縁部が直線状の平面、又は円弧状の曲面で面取りされた態様であってもよく、表面窪み部 5 c 2 に添えられた作業者の手が表面窪み部 5 c 2 の縁部に形成される角部に接触することにより与える不快感を抑制することができる。

【 3 3 2 6 】

また、表面窪み部 5 c 2 の開口部の表面には、例えば、シボ加工等の表面処理によって、しわ模様（例えば、ざらざらした梨地模様（梨肌状のパターン）や、細かな凹凸からなる幾何学模様等）が形成されてもよい。表面窪み部 5 c 2 の表面に形成されたしわ模様は、遊技盤 5 を運搬する際の作業者の手と接触した際に、作業者に痛み等の不快感を与えることなく滑り止めとして作用するため、遊技盤 5 の運搬をより一層安全に行うことができる。

【 3 3 2 7 】

裏面窪み部 5 c 3 は、前面開口の箱状に形成された裏ユニット 3 0 0 0 の前端から外側に延びるフランジ部に形成されている。裏面窪み部 5 c 3 は、裏ユニット 3 0 0 0 のフランジ部に、例えば、正面視において円形の凹状に形成されている。本実施形態では、裏ユニット 3 0 0 0 のフランジ部に、上下方向に並設された 4 つの裏面窪み部 5 c 3 が形成されている。このような裏面窪み部 5 c 3 は、遊技盤 5 の外側縁部 5 b 1 に人の手の人差し指乃至小指の 4 本の指を含む模式的な手形を示す窪みを形成し、遊技盤 5 が運搬される際に、作業者の人差し指乃至子指が対応する裏面窪み部 5 c 3 に添えられる。よって、本実施形態の遊技盤 5 では、遊技盤 5 が作業者に運搬される際に、外側縁部 5 b 1 と手とが接触する作業者に与える不快感を抑制できるとともに、遊技盤 5 の把持位置を知らない作業者に遊技盤 5 の把持位置をより明確に示唆することができ、作業者の手が遊技領域 5 a 内の障害釘 N やセンター役物 2 5 0 0 等と接触して障害釘 N が変形したり、障害釘 N に錆が生じたり、センター役物 2 5 0 0 等が破損するおそれも抑制でき、遊技盤 5 の運搬を安全に行うことができる。

【 3 3 2 8 】

裏面窪み部 5 c 3 は、本実施形態において、表面緩面部 5 c 1 又は表面窪み部 5 c 2 に対応するように、かつ遊技盤 5 を把持する作業者の人差し指乃至小指の 4 本の指に対応するように、裏ユニット 3 0 0 0 のフランジ部に形成されている。このような裏面窪み部 5 c 3 は、表面緩面部 5 c 1 及び表面窪み部 5 c 2 とともに、遊技盤 5 の外側縁部 5 b 1 に人の手の平の一部、及び親指乃至小指の 5 本の指を含む模式的な手形を示す窪みを形成し、遊技盤 5 が運搬される際に、表面緩面部 5 c 1 に作業者の手の平が、表面窪み部 5 c 2 に作業者の親指が誘導されるとともに、例えば、作業者の人差し指乃至子指が対応する裏面窪み部 5 c 3 に添えられる。よって、本実施形態の遊技盤 5 では、遊技盤 5 が作業者に

運搬される際に、外側縁部 5 b 1 と手とが接触する作業者に与える不快感を抑制できるとともに、遊技盤 5 の把持位置を知らない作業者に遊技盤 5 の把持位置をより明確に示唆することができ、作業者の手が遊技領域 5 a 内の障害釘 N やセンター役物 2 5 0 0 等と接触して障害釘 N が変形したり、障害釘 N に錆が生じたり、センター役物 2 5 0 0 等が破損するおそれも抑制でき、遊技盤 5 の運搬を安全に行うことができる。

【 3 3 2 9 】

本実施形態では、特定部 5 c が裏ユニット 3 0 0 0 のフランジ部に上下方向に並設された 4 つの裏面窪み部 5 c 3 を有し、作業者の人差し指乃至小指を裏面窪み部 5 c 3 に誘導する態様について説明したが、特定部 5 c は、少なくとも 1 つの裏面窪み部 5 c 3 を有する態様であってもよく、裏ユニット 3 0 0 0 のフランジ部側に遊技盤 5 を把持する作業者の少なくとも人差し指乃至小指のいずれかを誘導することができる。

10

【 3 3 3 0 】

裏面窪み部 5 c 3 の正面視における形状は、円形の態様に限られることなく、作業者の各指を裏面窪み部 5 c 3 へと誘導可能な形状であればよく、三角形、矩形、及び多角形状のいずれかの形状であってもよく、円形の場合と同様の効果を発揮することができる。なお、裏面窪み部 5 c 3 は、上下方向に長尺に設けられることによって、作業者の指の 2 本、3 本、又は 4 本が 1 つの裏面窪み部 5 c 3 に添えられるような態様であってもよい。また、裏面窪み部 5 c 3 は、パネル板 1 1 1 0 の外端（周縁部）を残してパネル板 1 1 1 0 の裏面を窪ませる（例えば、パネル板 1 1 1 0 の周縁部を 1 c m 程残して内側の全部又は一部を窪ませる）ことによって、作業者の指がパネル板 1 1 1 0 の外端に係止可能に形成される態様であってもよい。

20

【 3 3 3 1 】

また、裏面窪み部 5 c 3 の縁部は、直線状の平面、又は円弧状の曲面で面取りされる態様であってもよく、裏面窪み部 5 c 3 に添えられる作業者の各指が裏面窪み部 5 c 3 の縁部に形成される角部に接触することにより与える不快感を抑制することができる。

【 3 3 3 2 】

本実施形態の裏面窪み部 5 c 3 は、遊技盤 5 の外側縁部 5 b 1 において、左右の外側縁部 5 b 1 に一対に形成され、かつ遊技盤 5 の上部で互いに対向している。このような裏面窪み部 5 c 3 は、作業者が遊技盤 5 を把持する際に、作業者の両手を左右の外側縁部 5 b 1 の裏面窪み部 5 c 3 に誘導でき、遊技盤 5 の運搬をより安全に行うことができる。なお、裏面窪み部 5 c 3 は、左右の外側縁部 5 b 1 に形成される態様に限定されることなく、例えば、左右いずれか一方の外側縁部 5 b 1、上下いずれか一方の外側縁部 5 b 1、又は上下の外側縁部 5 b 1 に形成される態様であってもよいし、複数の裏面窪み部 5 c 3 が形成される場合であっても、それらが互いに対向する態様でなくてもよい（例えば、隣接する辺に形成されるもの）。

30

【 3 3 3 3 】

裏面窪み部 5 c 3 の外径は、例えば 2 . 0 c m 以下であるのが望ましく、裏ユニット 3 0 0 0 のフランジ部の左右方向の幅を過度に大きくすることなく、裏面窪み部 5 c 3 を裏ユニット 3 0 0 0 のフランジ部に形成することができる。また、裏面窪み部 5 c 3 は、パチンコ機 1 の組付けに用いられることなく、パチンコ機 1 の組付けに用いられるネジ等の太さよりも大きな外径を有する。また、裏面窪み部 5 c 3 の前後方向の奥行は、図 1 8 0 (a) に示すように、例えば 1 . 0 m m 以上であることが望ましく、裏面窪み部 5 c 3 に作業者の人差し指乃至小指を誘導することができる。なお、裏面窪み部 5 c 3 は、図 1 8 0 (b) に示すように、例えば裏ユニット 3 0 0 0 のフランジ部を貫通して遊技パネル 1 1 0 0 に至る奥行を有する態様であってもよく、作業者が人差し指乃至小指を裏面窪み部 5 c 3 に係止でき、作業者に遊技盤 5 をより確実に把持させることができる。

40

【 3 3 3 4 】

また、裏面窪み部 5 c 3 の開口部の表面には、例えば、シボ加工等の表面処理によって、しわ模様（例えば、ざらざらした梨地模様（梨肌状のパターン）や、細かな凹凸からなる幾何学模様等）が形成されてもよい。裏面窪み部 5 c 3 の表面に形成されたしわ模様は

50

、遊技盤 5 を運搬する際の作業者の手と接触した際に、作業者に痛み等の不快感を与えることなく滑り止めとして作用するため、遊技盤 5 の運搬をより一層安全に行うことができる。

【 3 3 3 5 】

外側先鋭部 5 c 4 は、遊技球が流下可能な遊技領域 5 a の外周を形成する前構成部材 1 0 0 0 の内側の縁部に形成される。詳しくは、外側先鋭部 5 c 4 は、例えば、外レール 1 0 0 1 において円弧状に配される金属レールを支持する本体部の内端かつ前端に形成され、外レール 1 0 0 1 の表面と側面との角度が例えば 9 0 度以下の先鋭な角状に形成されている。このような外側先鋭部 5 c 4 は、前構成部材 1 0 0 0 の内側の端部の全部又は前構成部材 1 0 0 0 の内側の端部の一部に形成される態様であればよいが、本実施形態の外側先鋭部 5 c 4 は、前構成部材 1 0 0 0 の内側の端部の一部に形成され、具体的には、遊技盤 5 の正面視において、表面緩面部 5 c 1 の内側に連なる位置に形成されている。

10

【 3 3 3 6 】

外側先鋭部 5 c 4 は、遊技盤 5 を運搬する作業者が遊技盤 5 を遊技盤 5 の外側から把持しようとする際に、すなわち、作業者が遊技盤 5 の外側縁部 5 b 1 を把持しようとする際に、作業者の手が遊技領域 5 a 内の障害釘 N やセンター役物 2 5 0 0 等に接触するよりも先に作業者の手と接触して、作業者に手が遊技盤 5 の先鋭な部分と接触していることを報知し、外側先鋭部 5 c 4 よりも先の遊技領域 5 a 内に作業者が手を進めないようにすることができる。また、本実施形態の外側先鋭部 5 c 4 は、表面緩面部 5 c 1 の内側に連なる位置に形成されているため、表面緩面部 5 c 1 に誘導された作業者の手を外側先鋭部 5 c 4 よりも先の遊技領域 5 a 内に進めないようにすることもできる。よって、本実施形態の遊技盤 5 では、遊技盤 5 が作業者に運搬される際に、遊技領域 5 a 内の障害釘 N やセンター役物 2 5 0 0 等と手とが接触して作業者に与える不快感を抑制できるとともに、遊技盤 5 の把持位置を知らない作業者に遊技盤 5 の把持位置をより明確に示唆することができ、作業者の手が遊技領域 5 a 内の障害釘 N やセンター役物 2 5 0 0 等と接触して障害釘 N が変形したり、障害釘 N に錆が生じたり、センター役物 2 5 0 0 等が破損するおそれも抑制でき、遊技盤 5 の運搬を安全に行うことができる。

20

【 3 3 3 7 】

図 1 8 0 (a) に示すように、遊技盤 5 の前面 5 x (前構成部材 1 0 0 0 の前面) と前構成部材 1 0 0 0 のレールを支持する側の側面とが形成する外側先鋭部 5 c 4 の角度は、直角であればよく、作業者の手が遊技領域 5 a 内の障害釘 N やセンター役物 2 5 0 0 等に接触するよりも先に作業者の手と接触し、遊技盤 5 の先鋭な部分に手が接触していることを作業者に報知でき、遊技領域 5 a 内の障害釘 N やセンター役物 2 5 0 0 等と手とが接触して作業者に与える不快感を抑制できるとともに、遊技盤 5 の把持位置を知らない作業者に遊技盤 5 の把持位置をより明確に示唆することができ、作業者の手が遊技領域 5 a 内の障害釘 N やセンター役物 2 5 0 0 等と接触して障害釘 N が変形したり、障害釘 N に錆が生じたり、センター役物 2 5 0 0 等が破損するおそれも抑制でき、遊技盤 5 の運搬を安全に行うことができる。

30

【 3 3 3 8 】

また、図 1 8 0 (b) に示すように、遊技盤 5 の前面 5 x (前構成部材 1 0 0 0 の前面) に窪みを形成し、遊技盤 5 の前面 5 x (前構成部材 1 0 0 0 の前面) と前構成部材 1 0 0 0 のレールを支持する側の側面とが形成する外側先鋭部 5 c 4 の角度は、鋭角な角状であってもよく、作業者の手が遊技領域 5 a 内の障害釘 N やセンター役物 2 5 0 0 等に接触するよりも先に作業者の手と接触し、遊技盤 5 の先鋭な部分に手が接触していることを作業者に報知でき、遊技領域 5 a 内の障害釘 N やセンター役物 2 5 0 0 等と手とが接触して作業者に与える不快感を抑制できるとともに、遊技盤 5 の把持位置を知らない作業者に遊技盤 5 の把持位置をより明確に示唆することができ、作業者の手が遊技領域 5 a 内の障害釘 N やセンター役物 2 5 0 0 等と接触して障害釘 N が変形したり、障害釘 N に錆が生じたり、センター役物 2 5 0 0 等が破損するおそれも抑制でき、遊技盤 5 の運搬を安全に行うことができる。

40

50

【 3 3 3 9 】

内側先鋭部 5 c 5 は、遊技球が流下可能な遊技領域 5 a 内において、遊技パネル 1 1 1 0 の開口部 1 1 1 2 の縁部の一部であり、遊技盤 5 の前面 5 x 側の内側縁部 5 b 2 の一部に形成される。詳しくは、内側先鋭部 5 c 5 は、遊技パネル 1 1 0 0 の開口部 1 1 1 2 の縁部に沿って設けられたセンター役物 2 5 0 0 の周壁部 2 5 0 1 の前端側の一部に形成され、周壁部 2 5 0 1 の前端面と前端面に連なる側面との角度が 90 度以下の先鋭な角状に形成されている。このような内側先鋭部 5 c 5 は、センター役物 2 5 0 0 の周壁部 2 5 0 1 の前端側の全部又はセンター役物 2 5 0 0 の周壁部 2 5 0 1 の前端側の一部に形成される態様であればよいが、本実施形態の内側先鋭部 5 c 5 は、センター役物 2 5 0 0 の周壁部 2 5 0 1 の一部に形成され、具体的には、遊技盤 5 の正面視において、表面緩面部 5 c 1 の内側に連なる位置に形成されている。

10

【 3 3 4 0 】

内側先鋭部 5 c 5 は、遊技盤 5 を運搬する作業者が遊技パネル 1 1 1 0 の開口部 1 1 1 2 内に手を入れて遊技盤 5 を把持しようとする際に、すなわち、作業者が遊技盤 5 の内側縁部 5 b 2 を把持しようとする際に、作業者の手が遊技領域 5 a 内の障害釘 N やセンター役物 2 5 0 0 等に接触するよりも先に作業者の手と接触して、作業者に手が遊技盤 5 の先鋭な部分と接触していることを報知し、内側先鋭部 5 c 5 よりも先の遊技領域 5 a 内に作業者が手を進めないようにすることができる。よって、本実施形態の遊技盤 5 では、遊技盤 5 が作業者に運搬される際に、遊技領域 5 a 内の障害釘 N 等と手とが接触して作業者に与える不快感を抑制できるとともに、遊技盤 5 の把持位置を知らない作業者に遊技盤 5 の把持位置をより明確に示唆することができ、作業者の手が遊技領域 5 a 内の障害釘 N 等と接触して障害釘 N が変形したり、障害釘 N に錆が生じるおそれも抑制でき、遊技盤 5 の運搬を安全に行うことができる。

20

【 3 3 4 1 】

図 1 8 0 (a) に示すように、内側先鋭部 5 c 5 であるセンター役物 2 5 0 0 の周壁部 2 5 0 1 の前端部は、直角な角状であればよく、作業者の手が遊技領域 5 a 内の障害釘 N 等に接触するよりも先に作業者の手と接触し、遊技盤 5 の先鋭な部分に手が接触していることを作業者に報知でき、遊技領域 5 a 内の障害釘 N 等と手とが接触して作業者に与える不快感を抑制できるとともに、遊技盤 5 の把持位置を知らない作業者に遊技盤 5 の把持位置をより明確に示唆することができ、作業者の手が遊技領域 5 a 内の障害釘 N 等と接触して障害釘 N が変形したり、障害釘 N に錆が生じるおそれも抑制でき、遊技盤 5 の運搬を安全に行うことができる。

30

【 3 3 4 2 】

また、図 1 8 0 (b) に示すように、内側先鋭部 5 c 5 であるセンター役物 2 5 0 0 の周壁部 2 5 0 1 の前端部は、鋭角な角状であってもよく、作業者の手が遊技領域 5 a 内の障害釘 N 等に接触するよりも先に作業者の手と接触し、遊技盤 5 の先鋭な部分に手が接触していることを作業者に報知でき、遊技領域 5 a 内の障害釘 N 等と手とが接触して作業者に与える不快感を抑制できるとともに、遊技盤 5 の把持位置を知らない作業者に遊技盤 5 の把持位置をより明確に示唆することができ、作業者の手が遊技領域 5 a 内の障害釘 N 等と接触して障害釘 N が変形したり、障害釘 N に錆が生じるおそれも抑制でき、遊技盤 5 の運搬を安全に行うことができる。

40

【 3 3 4 3 】

裏面緩面部 5 c 6 は、図 1 8 0 (a) に示すように、遊技盤 5 の後面 5 z 側の内側縁部 5 b 2 において、遊技パネル 1 1 1 0 の側面と裏面とが連なる直角な角部を覆うように配されるセンター役物 2 5 0 0 のステージカバー 2 5 1 5 の側面と裏面とを滑らかに接続するような傾斜面状に形成されている。このように、センター役物 2 5 0 0 の側面と裏面とを滑らかに接続する裏面緩面部 5 c 6 は、センター役物 2 5 0 0 の側面と裏面とが交わって形成される先鋭な角部を内側縁部 5 b 2 の一部から取り除くことができる。すなわち、センター役物 2 5 0 0 の側面と裏面との間に裏面緩面部 5 c 6 が形成されることによって、センター役物 2 5 0 0 の側面と裏面とが交わって形成される先鋭な角部に替えて、セン

50

ター役物 2 5 0 0 の側面と裏面緩面部 5 c 6 及びセンター役物 2 5 0 0 の裏面と裏面緩面部 5 c 6 が交わって形成される 2 つの鈍角な角部が形成される。

【 3 3 4 4 】

上述したように、遊技盤 5 を把持しようとする作業者は、例えば、遊技盤 5 を把持した手に痛みが生じないように、センター役物 2 5 0 0 の側面と裏面とが交わって形成される先鋭な角部と手とが接触することを避ける傾向があり、裏面緩面部 5 c 6 は、内側縁部 5 b 2 において、遊技盤 5 を把持しようとする作業者に目視されることによって、1 つの先鋭な角部よりも 2 つの鈍角な角部と手とが接触するように作業者を視覚的に誘導することができる。よって、本実施形態の遊技盤 5 では、遊技盤 5 が作業者に運搬される際に、内側縁部 5 b 2 と手とが接触する作業者に与える不快感を抑制できるとともに、遊技盤 5 の把持位置を知らない作業者に遊技盤 5 の把持位置を示唆することができ、作業者の手が遊技領域 5 a 内の障害釘 N 等と接触して障害釘 N が変形したり、障害釘 N に錆が生じても抑制でき、遊技盤 5 の運搬を安全に行うことができる。

10

【 3 3 4 5 】

裏面緩面部 5 c 6 は、センター役物 2 5 0 0 の周壁部 2 5 0 1 の後端側の全部又はセンター役物 2 5 0 0 の周壁部 2 5 0 1 の後端側の一部に形成される態様であればよいが、本実施形態の裏面緩面部 5 c 6 は、センター役物 2 5 0 0 の周壁部 2 5 0 1 の後端側において対向する位置に形成され、具体的には、遊技盤 5 の正面視において、表面緩面部 5 c 1 の内側に連なる位置に一对に形成されている。

20

【 3 3 4 6 】

裏面緩面部 5 c 6 は、例えば、内側縁部 5 b 2 において作業者の手が先鋭な角部と接触することなく裏面緩面部 5 c 6 と接触できるとの観点、及び遊技盤 5 がパチンコ機 1 に組付けられた後に、裏面緩面部 5 c 6 が遊技客から目視されることにより遊技興趣が低下することを抑制するとの観点から、正面視において、左右方向の幅が、例えば 0 . 5 c m 以上 2 . 0 c m 以下であるのが望ましく、周壁部 2 5 0 1 に沿って形成される幅が、例えば 3 . 0 c m 以上であるのが望ましい。なお、裏面緩面部 5 c 6 の周壁部 2 5 0 1 に沿って形成される幅は、例えば、周壁部 2 5 0 1 の全域、又は周壁部 2 5 0 1 に沿って複数箇所形成される態様であってもよい。

30

【 3 3 4 7 】

なお、本実施形態では、センター役物 2 5 0 0 の側面と裏面とを滑らかに接続する直線状の平面で形成される裏面緩面部 5 c 6 の態様について説明したが、裏面緩面部 5 c 6 は、図 1 8 0 (b) に示すように、センター役物 2 5 0 0 の側面と裏面とを滑らかに接続する円弧状の曲面で形成される態様であってもよい。センター役物 2 5 0 0 の側面と裏面とを滑らかに接続する円弧状の曲面で形成される態様の裏面緩面部 5 c 6 は、上述したセンター役物 2 5 0 0 の側面と裏面とを滑らかに接続する直線状の平面で形成される態様の裏面緩面部 5 c 6 と同様の効果を奏することに加えて、曲面で形成される裏面緩面部 5 c 6 が角部を有していないため、内側縁部 5 b 2 と手とが接触する作業者に与える不快感を抑制する効果を高めることができ、遊技盤 5 の運搬をより一層安全に行うことができる。

40

【 3 3 4 8 】

本実施形態では、内側先鋭部 5 c 5 及び裏面緩面部 5 c 6 がセンター役物 2 5 0 0 に形成される態様について説明したが、内側先鋭部 5 c 5 及び裏面緩面部 5 c 6 は、遊技盤 5 の内側縁部 5 b 2 の少なくとも一部を覆うセンター役物 2 5 0 0 に着脱可能なカバー体を設け、該カバー体に内側先鋭部 5 c 5 及び裏面緩面部 5 c 6 が形成される態様であってもよく、上述した内側先鋭部 5 c 5 及び裏面緩面部 5 c 6 と同様の作用・効果を奏することができる。なお、カバー体は、遊技パネル 1 1 0 0 の裏面に後方からネジ等で着脱可能に設けられ、遊技盤 5 がパチンコ機 1 に組付けられた際に取り外されてもよいし、遊技に支障が無い場合には取り付けられたままの状態であってもよい。カバー体は、遊技パネル 1 1 0 0 の裏面に後方からネジ等で取り付けられるため、例えばネジ等が緩んだ場合であっ

50

ても、遊技領域 5 a 内を流下する遊技球に何ら影響を及ぼすことができなく、遊技興趣の低下を抑制することができる。

【 3 3 4 9 】

また、本実施形態では、表面緩面部 5 c 1 及び表面窪み部 5 c 2 が前構成部材 1 0 0 0 の表面に形成される態様について説明したが、遊技盤 5 が前構成部材 1 0 0 0 を有さない場合には、表面緩面部 5 c 1 及び表面窪み部 5 c 2 が遊技パネル 1 1 0 0 のパネルホルダ 1 1 2 0 の表面に形成される態様であってもよく、更に、遊技パネル 1 1 0 0 がパネルホルダ 1 1 2 0 を有さない場合には、表面緩面部 5 c 1 及び表面窪み部 5 c 2 が遊技パネル 1 1 0 0 のパネル板 1 1 1 0 に形成される態様であってもよく、上述した表面緩面部 5 c 1 及び表面窪み部 5 c 2 と同様の作用・効果を奏することができる。

10

【 3 3 5 0 】

また、本実施形態では、特定部 5 c は、表面緩面部 5 c 1、表面窪み部 5 c 2、裏面窪み部 5 c 3、外側先鋭部 5 c 4、内側先鋭部 5 c 5、及び裏面緩面部 5 c 6 を有する態様について説明したが、特定部 5 c は、少なくとも表面緩面部 5 c 1、表面窪み部 5 c 2、裏面窪み部 5 c 3、外側先鋭部 5 c 4、内側先鋭部 5 c 5、及び裏面緩面部 5 c 6 のうち、少なくともいずれか 1 つの構成を有する態様であればよく、特定部 5 c が有する各構成に対応した上述の作用・効果を奏することができる。

【 3 3 5 1 】

また、本実施形態では、特定部 5 c は、表面緩面部 5 c 1、表面窪み部 5 c 2、裏面窪み部 5 c 3、外側先鋭部 5 c 4、内側先鋭部 5 c 5、及び裏面緩面部 5 c 6 を有し、これら表面緩面部 5 c 1、表面窪み部 5 c 2、裏面窪み部 5 c 3、外側先鋭部 5 c 4、内側先鋭部 5 c 5、及び裏面緩面部 5 c 6 が、人の手形を模した形状となるように、遊技盤 5 の内側から外側の間で直線状に近接して形成される態様について説明したが、表面緩面部 5 c 1、表面窪み部 5 c 2、裏面窪み部 5 c 3、外側先鋭部 5 c 4、内側先鋭部 5 c 5、及び裏面緩面部 5 c 6 は、各々距離を設けて遊技盤 5 の所定の位置に形成される態様であってもよく、遊技盤 5 が運搬される際に、視覚的な誘導効果は低下するものの、触感的な誘導効果によって、遊技盤 5 の運搬を安全に行うことができる。

20

【 3 3 5 2 】

また、本実施形態では、特定部 5 c は、表面窪み部 5 c 2 に加えて、又は表面窪み部 5 c 2 に替えて、表面開口部を有する態様であってもよい。表面開口部は、遊技盤 5 の前面 5 x 側の外側縁部 5 b 1 を形成する前構成部材 1 0 0 0 に形成される開口部である。表面開口部は、人の手の親指を模式的に示唆するため、遊技盤 5 が運搬される際に、視覚的な誘導効果によって作業者の親指が表面開口部に係止される。従って、遊技盤 5 が作業者に運搬される際に、遊技盤 5 の把持位置を知らない作業者に遊技盤 5 の把持位置を示唆することができ、作業者の手が遊技領域 5 a 内の障害釘 N やセンター役物 2 5 0 0 等と接触して障害釘 N が変形したり、障害釘 N に錆が生じたり、センター役物 2 5 0 0 等が破損するおそれも抑制でき、遊技盤 5 の運搬を安全に行うことができる。なお、表面開口部は、前構成部材 1 0 0 0 及び遊技パネル 1 1 0 0 を貫通する態様であってもよく、同様に遊技盤 5 の運搬を安全に行うことができる。

30

【 3 3 5 3 】

上記表面開口部は、表面緩面部 5 c 1 と隣り合うように形成される。このような表面開口部は、遊技盤 5 の前面 5 x において、表面緩面部 5 c 1 とともに人の手の親指と手の平の一部とを含む模式的な手形を形成し、遊技盤 5 が運搬される際に、遊技盤 5 の縁部 5 b が目視されることによって、遊技盤 5 の外側縁部 5 b 1 に人の手形を連想させる把持位置を示唆して視覚的な誘導効果を発揮し、表面緩面部 5 c 1 に作業者の手の平を誘導するとともに、作業者の親指を表面開口部に係止させることができる。従って、本実施形態の遊技盤 5 では、遊技盤 5 が作業者に運搬される際に、外側縁部 5 b 1 と手とが接触する作業者に与える不快感を抑制できるとともに、遊技盤 5 の把持位置を知らない作業者に遊技盤 5 の把持位置をより明確に示唆することができ、作業者の手が遊技領域 5 a 内の障害釘 N やセンター役物 2 5 0 0 等と接触して障害釘 N が変形したり、障害釘 N に錆が生じたり、

40

50

センター役物 2 5 0 0 等が破損するおそれも抑制でき、遊技盤 5 の運搬を安全に行うことができる。

【 3 3 5 4 】

上記表面開口部は、正面視において、例えば、三角形状や矩形状等の多角形状、楕円状、又は人の親指を模した上下方向に長尺な形状の開口を有する。このような形状の表面開口部は、上下方向に連続する表面緩面部 5 c 1 とともに、例えば、遊技盤 5 の前面 5 x に遊技盤 5 を把持する際の把持位置であるかのような手形を作業者に示すことができ、遊技盤 5 の把持位置を知らない作業者に遊技盤 5 の把持位置を示唆することができる。

【 3 3 5 5 】

上記表面開口部は、遊技盤 5 の外側縁部 5 b 1 において、左右の外側縁部 5 b 1 に一対に形成され、かつ遊技盤 5 の上部で互いに対向している。このような表面開口部は、作業者が遊技盤 5 を把持する際に、作業者の両手を左右の外側縁部 5 b 1 の表面開口部に誘導でき、遊技盤 5 の運搬をより安全に行うことができる。なお、表面開口部は、左右の外側縁部 5 b 1 に形成される態様に限定されることなく、例えば、左右いずれか一方の外側縁部 5 b 1、上下いずれか一方の外側縁部 5 b 1、又は上下の外側縁部 5 b 1 に形成される態様であってもよいし、複数の表面開口部が形成される場合であっても、それらが互いに対向する態様でなくてもよい（例えば、隣接する辺に形成されるもの）。

10

【 3 3 5 6 】

上記表面開口部は、遊技盤 5 がパチンコ機 1 に組付けられて、扉枠 3 が閉じられた際に、扉枠 3 における扉枠ベースユニット 1 0 0 の後方に位置するため、扉窓 1 0 1 a を通して遊技客からは目視することが困難であり、遊技と無関係の表面開口部が視認されることによる遊技興趣の低下を抑制することができる。なお、表面開口部は、遊技盤 5 がパチンコ機 1 に組付けられて、扉枠 3 が閉じられた際に、その一部が扉枠 3 における扉枠ベースユニット 1 0 0 の後方からはみ出して扉窓 1 0 1 a を通して遊技客から目視することが可能な態様とされてもよく、表面開口部の一部のみが目視されても遊技客からは表面開口部が手形を示唆するものであること、換言すると遊技と無関係であって遊技盤 5 の運搬に関わるものであることが認識できず、遊技興趣の低下を抑制することができる。

20

【 3 3 5 7 】

上記表面開口部は、例えば、視覚的な誘導効果を発揮して作業者の手が表面開口部に添えられるとの観点、及び遊技盤 5 がパチンコ機 1 に組付けられた後に、表面開口部が扉枠 3 からはみ出して遊技客から目視されることにより遊技興趣が低下することを抑制するとの観点から、正面視において、左右方向の幅が、例えば 1 . 0 c m 以上 5 . 0 c m 以下であるのが望ましく、上下方向の幅が、例えば 2 . 0 c m 以上 1 0 . 0 c m 以下であるのが望ましい。なお、表面開口部は、その縁部が直線状の平面、又は円弧状の曲面で面取りされた態様であってもよく、表面開口部に添えられた作業者の手が表面開口部の縁部に形成される角部に接触することにより与える不快感を抑制することができる。

30

【 3 3 5 8 】

また、上記表面開口部の表面には、例えば、シボ加工等の表面処理によって、しわ模様（例えば、ざらざらした梨地模様（梨肌状のパターン）や、細かな凹凸からなる幾何学模様等）が形成されてもよい。表面開口部の表面に形成されたしわ模様は、遊技盤 5 を運搬する際の作業者の手と接触した際に、作業者に痛み等の不快感を与えることなく滑り止めとして作用するため、遊技盤 5 の運搬をより一層安全に行うことができる。

40

【 3 3 5 9 】

[遊技板の改変例 1]

上述した実施形態では、パチンコ機 1 の遊技パネル 1 1 0 0 に関する基本構成について説明したが、従来、遊技パネル 1 1 0 0 の縁部が先鋭な角状に形成されており、遊技パネル 1 1 0 0 を運搬する際に、遊技パネル 1 1 0 0 を把持する作業者の手と遊技パネル 1 1 0 0 の縁部とが接触して作業者に不快感（先鋭な角状の縁部との接触により手に痛みが生じたり、手が負傷するおそれがあるとの不安感等）を与えるおそれがあり、また、遊技パネル 1 1 0 0 の把持位置を知らない作業者が遊技パネル 1 1 0 0 を運搬する際に、作業者

50

の手が遊技領域 5 a 内の障害釘 N やセンター役物 2 5 0 0 等と接触して障害釘 N が変形したり、障害釘 N に錆が生じたり、センター役物 2 5 0 0 等が破損するおそれもあった。以下、これらの問題を解消することを目的に、遊技パネル 1 1 0 0 に改変を加えた遊技パネル改変態様 1 について説明する。

【 3 3 6 0 】

本実施形態のパチンコ機 1 は、遊技パネル 1 1 0 0 以外の構成について、上述したパチンコ機 1 の構成と同様であるため、以下、遊技パネル 1 1 0 0 の構成について詳しく説明し、パチンコ機 1 の他の構成についての説明は省略する。

【 3 3 6 1 】

遊技パネル 1 1 0 0 は、例えば図 1 3 7 乃至図 1 4 7 に示すように、遊技球が流下可能な遊技領域 5 a と、前面に植設された複数の障害釘 N と、パネル板 1 1 1 0 の開口部 1 1 1 2 の縁部に沿って設けられたセンター役物 2 5 0 0 と、を備えている。

10

【 3 3 6 2 】

図 1 8 1 は、遊技パネル 1 1 0 0 を右前方から見た概略斜視図であり、図 1 8 2 は、遊技パネル 1 1 0 0 を右後方から見た概略斜視図である。図 1 8 1 又は図 1 8 2 に示すように、本実施形態の遊技パネル 1 1 0 0 は、センター役物 2 5 0 0 の周壁部 2 5 0 1 の少なくとも一部を覆うカバー体 2 5 1 6 を更に備えている。詳しくは、遊技パネル 1 1 0 0 は、センター役物 2 5 0 0 のステージカバー 2 5 1 5 を上方及び後方から覆うように設けられたカバー体 2 5 1 6 を備えている。カバー体 2 5 1 6 は、例えば、ステージカバー 2 5 1 5 に後方からネジ等で着脱可能であり、遊技パネル 1 1 0 0 が遊技盤 5 に組付けられる際に取り外されてもよいし、遊技に支障が無い場合には、例えばネジ等が緩んだ場合であっても遊技領域 5 a 内を流下する遊技球に何ら影響を及ぼすことがなく、ステージカバー 2 5 1 5 から取り外されなくてもよい。

20

【 3 3 6 3 】

遊技パネル 1 1 0 0 は、遊技領域 5 a が形成される側の前面 1 1 0 0 x と、遊技領域 5 a が形成される側とは反対側の後面 1 1 0 0 z と、前面 1 1 0 0 x と後面 1 1 0 0 z との間を延びる側面 1 1 0 0 y と、前面 1 1 0 0 x から側面 1 1 0 0 y を介して後面 1 1 0 0 z へと連なる縁部 1 1 0 0 b と、縁部 1 1 0 0 b の少なくとも一部に形成される特定部 1 1 0 0 c と、を有している。

【 3 3 6 4 】

遊技パネル 1 1 0 0 の縁部 1 1 0 0 b は、例えば、遊技パネル 1 1 0 0 の外側の外側縁部 1 1 0 0 b 1 と、遊技パネル 1 1 0 0 の内側の内側縁部 1 1 0 0 b 2 とを含んでいる。外側縁部 1 1 0 0 b 1 は、前面 1 1 0 0 x の外端部から側面 1 1 0 0 y を介して後面 1 1 0 0 z の外縁部に形成される。内側端部 1 1 0 0 b 2 は、前面 1 1 0 0 x の内端部から側面 1 1 0 0 y を介して後面 1 1 0 0 z の内端部に形成される。

30

【 3 3 6 5 】

センター役物 2 5 0 0 は、遊技領域 5 a 内を流下する遊技球が遊技パネル 1 1 0 0 の開口部 1 1 1 2 内に流入することを規制するように遊技パネル 1 1 0 0 の前面 1 1 0 0 x から前方に突出する周壁部 2 5 0 1 と、普通図柄の抽選結果に応じて遊技球を受入れ可能な第一アタッカ部 2 5 2 0 と、第一特別図柄又は第二特別図柄の抽選結果に応じて遊技球を受入れ可能な第二アタッカ部 2 5 6 0 と、を有している。第一アタッカ部 2 5 2 0 及び第二アタッカ部 2 5 6 0 は、例えば、発光素子等が配された基板や配線等を内包するカバー体、及び電源供給や情報伝達に用いられる配線が接続されるソケット等のように、遊技パネル 1 1 0 0 の後面 1 1 0 0 z から後方に突出する複数の後部突出体 2 5 1 0 を有している。なお、後部突出体 2 5 1 0 は、遊技パネル 1 1 0 0 が遊技盤 5 に組付けられた際に、遊技パネル 1 1 0 0 の後面 1 1 0 0 z に取り付けられる前面開放の箱状の裏ユニット 3 0 0 0 内に収納される。

40

【 3 3 6 6 】

[特定部の構成 2]

特定部 1 1 0 0 c は、遊技パネル 1 1 0 0 の縁部 1 1 0 0 b に形成され、作業者が遊技

50

パネル 1100 を運搬する際に、作業者の手が特定部 1100c に接触するように、遊技パネル 1100 を把持しようとする作業者を誘導し得る。詳しくは、特定部 1100c は、遊技パネル 1100 の縁部 1100b が目視された際に遊技パネル 1100 の縁部 1100b に人の手形を連想させ、遊技パネル 1100 の把持位置を作業者に示唆する視覚的な誘導効果と、遊技パネル 1100 を把持した作業者の手に不快感を与える又は与えないとの触感の違いによって遊技パネル 1100 の把持位置を作業者に示唆する触感的な誘導効果とを有しており、遊技パネル 1100 の運搬を安全に行うことに寄与できる。

【3367】

具体的には、特定部 1100c は、外側縁部 1100b1 の所定の位置に形成される表面緩面部 1100c1、裏面緩面部 1100c2、及び裏面窪み部 1100c3 と、内側縁部 1100b2 の所定の位置に形成される内側緩面部 1100c4 及び外側緩面部 1100c5 と、を有している。

10

【3368】

図 183 は、図 181 の A - A' 断面を示す断面図である。図 181 乃至図 183 に示すように、表面緩面部 1100c1 は、遊技パネル 1100 の前面 1100x、詳しくは、遊技パネル 1100 のパネルホルダ 1120 の表面に形成される。表面緩面部 1100c1 は、遊技パネル 1100 の外側縁部 1100b1 の前面 1100x 側において、上下方向の内側から外側に向かって前後方向の奥行が順次大きくなるような傾斜面状に形成されており、前面 1100x と側面 1100y とを直線的に接続する。このように、前面 1100x と側面 1100y とを面取り状に滑らかに接続する表面緩面部 1100c1 は、

20

【3369】

ここで、遊技パネル 1100 を把持しようとする作業者は、例えば、遊技パネル 1100 を把持した手から痛み等の不快感を感じないように、前面 1100x と側面 1100y とが交わって形成される先鋭な角部と手とが接触することを避ける傾向にあり、表面緩面部 1100c1 は、遊技パネル 1100 を把持しようとする作業者に目視されることによって、1つの先鋭な角部よりも2つの鈍角な角部と手とが接触するように作業者を視覚的に誘導することができるとともに、遊技パネル 1100 を把持しようとする作業者の手と接触することによって、1つの先鋭な角部よりも2つの鈍角な角部と手とが接触するように作業者を触感的に誘導することもできる。よって、本実施形態の遊技パネル 1100 では、遊技パネル 1100 が作業者に運搬される際に、外側縁部 1100b1 と手とが接触する作業者に与える不快感を抑制できるとともに、遊技パネル 1100 の把持位置を知らない作業者に遊技パネル 1100 の把持位置を示唆することができ、作業者の手が遊技領域 5a 内の障害釘 N やセンター役物 2500 等と接触して障害釘 N が変形したり、障害釘 N に錆が生じたり、センター役物 2500 等が破損するおそれも抑制でき、遊技パネル 1100 の運搬を安全に行うことができる。

30

40

【3370】

本実施形態の表面緩面部 1100c1 は、遊技パネル 1100 の外側縁部 1100b1 において、上下の外側縁部 1100b1 に一対に形成され、かつ遊技パネル 1100 の中央部で互いに対向している。このような表面緩面部 1100c1 は、作業者が遊技パネル 1100 を把持する際に、作業者の両手を上下の外側縁部 1100b1 の表面緩面部 1100c1 に誘導でき、遊技パネル 1100 の運搬をより安全に行うことができる。なお、上方の表面緩面部 1100c1 は、遊技パネル 1100 の最上辺の左右方向の全部に形成され、下方の表面緩面部 1100c1 は、最下辺の左右方向の一部に形成されている。また、表面緩面部 1100c1 は、上下の外側縁部 1100b1 に形成される態様に限定さ

50

れることなく、例えば、上下いずれか一方の外側縁部 1 1 0 0 b 1、左右いずれか一方の外側縁部 1 1 0 0 b 1、又は左右の外側縁部 1 1 0 0 b 1 に形成される態様であってもよいし、複数の表面緩面部 1 1 0 0 c 1 が形成される場合であっても、それらが互いに対向する態様でなくともよい（例えば、隣接する辺に形成されるもの）。

【 3 3 7 1 】

表面緩面部 1 1 0 0 c 1 は、遊技パネル 1 1 0 0 がパチンコ機 1 に組付けられて、扉枠 3 が閉じられた際に、前構成部材 1 0 0 0 及び扉枠 3 における扉枠ベースユニット 1 0 0 の後方に位置するため、扉窓 1 0 1 a を通して遊技客から目視することが困難であり、遊技と無関係の表面緩面部 5 c 1 が視認されることによる遊技興趣の低下を抑制することができる。なお、表面緩面部 1 1 0 0 c 1 は、遊技盤 5 がパチンコ機 1 に組付けられて、扉枠 3 が閉じられた際に、その一部が扉枠 3 における扉枠ベースユニット 1 0 0 の後方からはみ出して扉窓 1 0 1 a を通して遊技客から目視することが可能な態様とされてもよく、表面緩面部 1 1 0 0 c 1 の一部のみが目視されても遊技客からは表面緩面部 1 1 0 0 c 1 が手形を示唆するものであること、換言すると遊技と無関係であって遊技パネル 1 1 0 0 の運搬に関わるものであることが認識できず、遊技興趣の低下を抑制することができる。

10

【 3 3 7 2 】

表面緩面部 1 1 0 0 c 1 は、例えば、外側縁部 1 1 0 0 b 1 において作業者の手が先鋭な角部と接触することなく表面緩面部 1 1 0 0 c 1 と接触できるとの観点、及び遊技パネル 1 1 0 0 がパチンコ機 1 に組付けられた後に、前構成部材 1 0 0 0 が透明である場合に、表面緩面部 1 1 0 0 c 1 が扉枠 3 からはみ出して遊技客から目視されることにより遊技興趣が低下することを抑制するとの観点から、正面視において、上下方向の幅が、例えば 0 . 5 c m 以上 2 . 0 c m 以下であるのが望ましく、左右方向の幅が、例えば 3 . 0 c m 以上であるのが望ましい。また、表面緩面部 1 1 0 0 c 1 の前後方向の奥行は、最も大きい部分で例えば 0 . 5 c m 以上であるのが望ましく、前面 1 1 0 0 x と側面 1 1 0 0 y とが交わって形成される先鋭な角部を外側縁部 1 1 0 0 b 1 の一部から効果的に取り除くことができる。なお、表面緩面部 1 1 0 0 c 1 の左右方向の幅は、例えば、表面緩面部 1 1 0 0 c 1 が形成される外側縁部 5 b 1 の全域、すなわち、外側縁部 5 b 1 の左右方向の幅の全てに表面緩面部 1 1 0 0 c 1 が形成される態様であってもよい。

20

【 3 3 7 3 】

なお、本実施形態では、前面 1 1 0 0 x と側面 1 1 0 0 y とを滑らかに接続する直線状の平面で形成される表面緩面部 1 1 0 0 c 1 の態様について説明したが、表面緩面部 1 1 0 0 c 1 は、前面 1 1 0 0 x と側面 1 1 0 0 y とを滑らかに接続する円弧状の曲面で形成される態様であってもよい。前面 1 1 0 0 x と側面 1 1 0 0 y とを滑らかに接続する円弧状の曲面で形成される態様の表面緩面部 1 1 0 0 c 1 は、上述した前面 1 1 0 0 x と側面 1 1 0 0 y とを滑らかに接続する直線状の平面で形成される態様の表面緩面部 1 1 0 0 c 1 と同様の効果を奏することに加えて、曲面で形成される表面緩面部 1 1 0 0 c 1 が角部を有していないため、外側縁部 1 1 0 0 b 1 と手とが接触する作業者に与える不快感を抑制する効果を高めることができ、遊技パネル 1 1 0 0 の運搬をより一層安全に行うことができる。

30

【 3 3 7 4 】

また、表面緩面部 1 1 0 0 c 1 の表面には、例えば、シボ加工等の表面処理によって、しわ模様（例えば、ざらざらした梨地模様（梨肌状のパターン）や、細かな凹凸からなる幾何学模様等）が形成されてもよい。表面緩面部 1 1 0 0 c 1 の表面に形成されたしわ模様は、遊技パネル 1 1 0 0 を運搬する際の作業者の手と接触した際に、作業者に痛み等の不快感を与えることなく滑り止めとして作用するため、遊技パネル 1 1 0 0 の運搬をより一層安全に行うことができる。

40

【 3 3 7 5 】

裏面緩面部 1 1 0 0 c 2 は、遊技パネル 1 1 0 0 の後面 1 1 0 0 z、詳しくは、遊技パネル 1 1 0 0 のパネルホルダ 1 1 2 0 の裏面に形成される。裏面緩面部 1 1 0 0 c 2 は、遊技パネル 1 1 0 0 の後面 1 1 0 0 z 側の外側縁部 1 1 0 0 b 1 において、上下方向の内

50

側から外側に向かって前後方向の奥行が順次大きくなるような傾斜面状に形成されており、後面1100zと側面1100yとを直線的に接続する。このように、後面1100zと側面1100yとを面取り状に滑らかに接続する裏面緩面部1100c2は、後面1100zと側面1100yとが交わって形成される先鋭な角部を外側縁部1100b1の一部から取り除くことができる。すなわち、後面1100zと側面1100yとの間に裏面緩面部1100c2が形成されることによって、後面1100zと側面1100yとが交わって形成される先鋭な角部に替えて、後面1100zと裏面緩面部1100c2及び側面1100yと裏面緩面部1100c2が交わって形成される2つの鈍角な角部が形成される。

【3376】

よって、裏面緩面部1100c2は、外側縁部1100b1において、遊技パネル1100を把持しようとする作業者に目視されることにより、1つの先鋭な角部よりも2つの鈍角な角部と手とが接触するように作業者を視覚的に誘導することができるとともに、遊技パネル1100を把持しようとする作業者の手と接触することによって、1つの先鋭な角部よりも2つの鈍角な角部と手とが接触するように作業者を触感的に誘導することもできる。また、本実施形態の遊技パネル1100では、遊技パネル1100が作業者に運搬される際に、外側縁部1100b1と手とが接触する作業者に与える不快感を抑制できるとともに、遊技パネル1100の把持位置を知らない作業者に遊技パネル1100の把持位置を示唆することができ、作業者の手が遊技領域5a内の障害釘Nやセンター役物2500等と接触して障害釘Nが変形したり、障害釘Nに錆が生じたり、センター役物2500等が破損するおそれも抑制でき、遊技パネル1100の運搬を安全に行うことができる。

【3377】

また、裏面緩面部1100c2は、外側縁部1100b1において表面緩面部1100c1に連ねて形成され、遊技パネル1100を把持しようとする作業者に目視されることにより、作業者を視覚的により一層誘導することができるとともに、遊技パネル1100を把持しようとする作業者の手と接触することによって、作業者を触感的により一層誘導することもでき、遊技パネル1100が作業者に運搬される際に、外側縁部1100b1と手とが接触する作業者に与える不快感を抑制できるとともに、遊技パネル1100の把持位置を知らない作業者に遊技パネル1100の把持位置を示唆することができ、作業者の手が遊技領域5a内の障害釘Nやセンター役物2500等と接触して障害釘Nが変形したり、障害釘Nに錆が生じたり、センター役物2500等が破損するおそれも抑制でき、遊技パネル1100の運搬をより一層安全に行うことができる。

【3378】

本実施形態の裏面緩面部1100c2は、遊技パネル1100の外側縁部1100b1において、上下の外側縁部1100b1に一对に形成され、かつ遊技パネル1100の中央部で互いに対向している。このような裏面緩面部1100c2は、作業者が遊技パネル1100を把持する際に、作業者の両手を上下の外側縁部1100b1の裏面緩面部1100c2に誘導でき、遊技パネル1100の運搬をより安全に行うことができる。なお、裏面緩面部1100c2は、上下の外側縁部1100b1に形成される態様に限定されることなく、例えば、上下いずれか一方の外側縁部1100b1、左右いずれか一方の外側縁部1100b1、又は左右の外側縁部1100b1に形成される態様であってもよいし、複数の裏面緩面部1100c2が形成される場合であっても、それらが互いに対向する態様でなくてもよい(例えば、隣接する辺に形成されるもの)。

【3379】

裏面緩面部1100c2は、例えば、外側縁部1100b1において作業者の手が先鋭な角部と接触することなく裏面緩面部1100c2と接触できるとの観点、及び遊技パネル1100がパチンコ機1に組付けられた後に、前構成部材1000が透明である場合に、裏面緩面部1100c2が遊技客から目視されることにより遊技興趣が低下することを抑制するとの観点から、正面視において、上下方向の幅が、例えば0.5cm以上2.0cm以下であるのが望ましく、左右方向の幅が、例えば3.0cm以上であるのが望まし

10

20

30

40

50

い。また、裏面緩面部 1 1 0 0 c 2 の前後方向の奥行は、最も大きい部分で例えば 0 . 5 c m 以上であるのが望ましく、裏面 1 1 0 0 z と側面 1 1 0 0 y とが交わって形成される先鋭な角部を外側縁部 1 1 0 0 b 1 の一部から効果的に取り除くことができる。なお、裏面緩面部 1 1 0 0 c 2 の左右方向の幅は、例えば、裏面緩面部 1 1 0 0 c 2 が形成される外側縁部 5 b 1 の全域、すなわち、外側縁部 5 b 1 の左右方向の幅の全てに裏面緩面部 1 1 0 0 c 2 が形成される態様であってもよい。

【 3 3 8 0 】

なお、本実施形態では、後面 1 1 0 0 z と側面 1 1 0 0 y とを滑らかに接続する直線状の平面で形成される裏面緩面部 1 1 0 0 c 2 の態様について説明したが、裏面緩面部 1 1 0 0 c 2 は、後面 1 1 0 0 z と側面 1 1 0 0 y とを滑らかに接続する円弧状の曲面で形成される態様であってもよい。後面 1 1 0 0 z と側面 1 1 0 0 y とを滑らかに接続する円弧状の曲面で形成される態様の裏面緩面部 1 1 0 0 c 2 は、上述した後面 1 1 0 0 z と側面 1 1 0 0 y とを滑らかに接続する直線状の平面で形成される態様の裏面緩面部 1 1 0 0 c 2 と同様の効果を奏することに加えて、曲面で形成される裏面緩面部 1 1 0 0 c 2 が角部を有していないため、外側縁部 1 1 0 0 b 1 と手とが接触する作業者に与える不快感を抑制する効果を高めることができ、遊技パネル 1 1 0 0 の運搬をより一層安全に行うことができる。

【 3 3 8 1 】

また、裏面緩面部 1 1 0 0 c 2 の表面には、例えば、シボ加工等の表面処理によって、しわ模様（例えば、ざらざらした梨地模様（梨肌状のパターン）や、細かな凹凸からなる幾何学模様等）が形成されてもよい。裏面緩面部 1 1 0 0 c 2 の表面に形成されたしわ模様は、遊技パネル 1 1 0 0 を運搬する際の作業者の手と接触した際に、作業者に痛み等の不快感を与えることなく滑り止めとして作用するため、遊技パネル 1 1 0 0 の運搬をより一層安全に行うことができる。

【 3 3 8 2 】

裏面窪み部 1 1 0 0 c 3 は、遊技パネル 1 1 0 0 の後面 1 1 0 0 z、詳しくは、遊技パネル 1 1 0 0 のパネルホルダ 1 1 2 0 の裏面に形成される。裏面窪み部 1 1 0 0 c 3 は、遊技パネル 1 1 0 0 の外側縁部 1 1 0 0 b 1 に形成され、例えば、正面視において円形の凹状に形成されている。裏面窪み部 1 1 0 0 c 3 は、本実施形態において、表面緩面部 1 1 0 0 c 1 又は裏面緩面部 1 1 0 0 c 2 に対応するように、かつ遊技パネル 1 1 0 0 を把持する作業者の人差し指乃至小指の 4 本の指に対応するように左右方向に 4 つ並設されている。このような裏面窪み部 1 1 0 0 c 3 は、表面緩面部 1 1 0 0 c 1 及び裏面緩面部 1 1 0 0 c 2 とともに、遊技パネル 1 1 0 0 の外側縁部 1 1 0 0 b 1 に人の手の平の一部、及び人差し指乃至小指の 4 本の指を含む模式的な手形を示す窪みを形成し、遊技パネル 1 1 0 0 が運搬される際に、表面緩面部 1 1 0 0 c 1 及び裏面緩面部 1 1 0 0 c 2 に作業者の手の平が誘導されるとともに、作業者の人差し指乃至小指が対応する裏面窪み部 1 1 0 0 c 3 に添えられる。よって、本実施形態の遊技パネル 1 1 0 0 では、遊技パネル 1 1 0 0 が作業者に運搬される際に、外側縁部 1 1 0 0 b 1 と手とが接触する作業者に与える不快感を抑制できるとともに、遊技パネル 1 1 0 0 の把持位置を知らない作業者に遊技パネル 1 1 0 0 の把持位置をより明確に示唆することができ、作業者の手が遊技領域 5 a 内の障害釘 N やセンター役物 2 5 0 0 等と接触して障害釘 N が変形したり、障害釘 N に錆が生じたり、センター役物 2 5 0 0 等が破損するおそれも抑制でき、遊技パネル 1 1 0 0 の運搬を安全に行うことができる。

【 3 3 8 3 】

本実施形態では、遊技パネル 1 1 0 0 の外側縁部 1 1 0 0 b 1 に、作業者の人差し指乃至小指の 4 本の指に対応するように左右方向に 4 つ並設された裏面窪み部 1 1 0 0 c 3 の態様について説明したが、裏面窪み部 1 1 0 0 c 3 は、遊技パネル 1 1 0 0 の外側縁部 1 1 0 0 b 1 に、少なくとも 1 つ形成される態様であってもよく、遊技パネル 1 1 0 0 の外側縁部 1 1 0 0 b 1 に遊技パネル 1 1 0 0 を把持する作業者の人差し指乃至小指のいずれかを誘導することができる。

10

20

30

40

50

【3384】

裏面窪み部1100c3の正面視における形状は、円形の態様に限られることなく、作業者の各指を裏面窪み部1100c3へと誘導可能な形状であればよく、三角形状、矩形形状、及び多角形状のいずれかの形状であってもよく、円形の場合と同様の効果を発揮することができる。なお、裏面窪み部1100c3は、上下方向に長尺に設けられることによって、作業者の指の2本、3本、又は4本が1つの裏面窪み部1100c3に添えられるような態様であってもよい。また、裏面窪み部5c3は、パネル板1110の外端を残してパネル板1110の裏面を窪ませることによって、作業者の指がパネル板1110の外端に係止可能に形成される態様であってもよい。また、裏面窪み部1100c3の縁部は、直線状の平面、又は円弧状の曲面で面取りされる態様であってもよく、裏面窪み部1100c3に添えられる作業者の各指が裏面窪み部1100c3の縁部に形成される角部に接触することにより与える不快感を抑制することができる。

10

【3385】

本実施形態の裏面窪み部1100c3は、遊技パネル1100の外側縁部1100b1において、下方の外側縁部1100b1に形成されているが、裏面窪み部1100c3は、下方の外側縁部1100b1に形成される態様に限定されることなく、例えば、左右いずれか一方の外側縁部1100b1、左右の外側縁部1100b1、上下いずれか一方の外側縁部1100b1、又は上下の外側縁部1100b1に形成される態様であってもよいし、複数の裏面窪み部1100c3が形成される場合に、それらが互いに対向する態様であってもよい。このような裏面窪み部1100c3は、作業者が遊技パネル1100を把持する際に、作業者の両手を外側縁部1100b1の一对の裏面窪み部1100c3に誘導でき、遊技パネル1100の運搬をより安全に行うことができる。

20

【3386】

裏面窪み部1100c3の外径は、例えば2.0cm以下であるのが望ましく、裏面窪み部1100c3の上下方向の幅を過度に大きくすることなく、遊技パネル1100の外側縁部1100b1に形成することができる。また、裏面窪み部5c3は、パチンコ機1の組付けに用いられることなく、パチンコ機1の組付けに用いられるネジ等の太さよりも大きな外径を有する。また、裏面窪み部1100c3の前後方向の奥行は、例えば1.0mm以上であることが望ましく、裏面窪み部1100c3に作業者の人差し指乃至小指を誘導することができる。なお、裏面窪み部1100c3は、例えば遊技パネル1100を貫通する態様であってもよく、作業者が人差し指乃至小指を裏面窪み部1100c3に係止でき、作業者に遊技パネル1100をより確実に把持させることができる。

30

【3387】

また、裏面窪み部1100c3の開口部の表面には、例えば、シボ加工等の表面処理によって、しわ模様（例えば、ざらざらした梨地模様（梨肌状のパターン）や、細かな凹凸からなる幾何学模様等）が形成されてもよい。裏面窪み部1100c3の表面に形成されたしわ模様は、遊技パネル1100を運搬する際の作業者の手と接触した際に、作業者に痛み等の不快感を与えることなく滑り止めとして作用するため、遊技パネル1100の運搬をより一層安全に行うことができる。

【3388】

本実施形態では、表面緩面部1100c1、裏面緩面部1100c2及び裏面窪み部1100c3が遊技パネル1100のパネルホルダ1120に形成される態様について説明したが、遊技パネル1100がパネルホルダ1120を有さない場合には、表面緩面部1100c1、裏面緩面部1100c2、及び裏面窪み部1100c3が遊技パネル1100のパネル板1110に形成される態様であってもよく、上述した表面緩面部1100c1、裏面緩面部1100c2、及び裏面窪み部1100c3と同様の作用・効果を奏することができる。

40

【3389】

内側緩面部1100c4は、遊技パネル1100の内側縁部1100b2、詳しくは、カバー体2516の後端部に形成される。内側緩面部1100c4は、遊技パネル110

50

0の後面1100z側の内側縁部1100b2において、遊技パネル1100の側面1100yと後面1100zとを滑らかに接続する円弧状の曲面に形成されている。このように、遊技パネル1100の側面1100yと後面1100zとを滑らかに接続する内側緩面部1100c4は、遊技パネル1100の側面1100yと後面1100zとが交わって形成される先鋭な角部を内側縁部1100b2の一部から取り除くことができる。すなわち、遊技パネル1100の側面1100yと後面1100zとの間に内側緩面部1100c4が形成されることによって、遊技パネル1100の側面1100yと後面1100zとが交わって形成される先鋭な角部が取り除かれる。

【3390】

遊技パネル1100を把持しようとする作業者は、例えば、遊技パネル1100の開口部1112に手を添える場合があり、このような場合には、遊技パネル1100を把持した手に痛みが生じないように、遊技パネル1100の側面1100yと後面1100zとが交わって形成される先鋭な角部と手とが接触することを避ける傾向があり、内側緩面部1100c4は、内側縁部1100b2において、遊技パネル1100を把持しようとする作業者に目視されることによって、先鋭な角部よりも円弧状の曲面と手とが接触するように作業者を視覚的に誘導することができるとともに、遊技パネル1100を把持しようとする作業者の手と接触することによって、1つの先鋭な角部よりも円弧状の曲面と手とが接触するように作業者を触感的に誘導することもできる。よって、本実施形態の遊技パネル1100では、遊技パネル1100が作業者に運搬される際に、内側縁部1100b2と手とが接触する作業者に与える不快感を抑制できるとともに、遊技パネル1100の把持位置を知らない作業者に遊技パネル1100の把持位置を示唆することができ、作業者の手が遊技領域5a内の障害釘N等と接触して障害釘Nが変形したり、障害釘Nに錆が生じるおそれも抑制でき、遊技パネル1100の運搬を安全に行うことができる。

【3391】

内側緩面部1100c4は、例えば、内側縁部1100b2において作業者の手が先鋭な角部と接触することなく内側緩面部1100c4と接触できるとの観点から、正面視において、上下方向の幅が、例えば0.5cm以上であるのが望ましく、周壁部2501に沿って形成される幅が、例えば3.0cm以上であるのが望ましい。なお、内側緩面部1100c4は、例えば、周壁部2501に沿って周壁部2501の全域に形成されたカバー体2516の全域に形成されてもよいし、カバー体2516が周壁部2501に沿って複数個所に設けられ、複数のカバー体2516に形成されてもよい。

【3392】

なお、本実施形態では、センター役物2500の側面と裏面とを滑らかに接続する円弧状の曲面で形成される内側緩面部1100c4の態様について説明したが、内側緩面部1100c4は、カバー体2516の側面と裏面とを滑らかに接続する直線状の平面で形成される態様であってもよい。カバー体2516の側面と裏面とを滑らかに接続する直線状の平面で形成される態様の内側緩面部1100c4は、1つの先鋭な角部に替えて、2つの鈍角を形成するため、内側縁部5b2と手とが接触する作業者に与える不快感を抑制でき、遊技パネル1100の運搬をより一層安全に行うことができる。

【3393】

本実施形態では、内側緩面部1100c4がカバー体2516に形成される態様について説明したが、内側緩面部1100c4は、センター役物2500のステージカバー2515に形成される態様であってもよく、上述した内側緩面部1100c4と同様の作用・効果を奏することができる。

【3394】

外側緩面部1100c5は、センター役物2500の後部突出体2510の後端部に形成される。外側緩面部1100c5は、センター役物2500の後部突出体2510の内側側面と裏面とを滑らかに接続するような傾斜面状に形成されている。このように、センター役物2500の後部突出体2510の内側側面と裏面とを滑らかに接続する外側緩面部1100c5は、センター役物2500の後部突出体2510の内側側面と裏面とが交

10

20

30

40

50

わって形成される先鋭な角部を取り除くことができる。すなわち、センター役物 2500 の後部突出体 2510 の内側側面と裏面との間に外側緩面部 1100c5 が形成されることによって、センター役物 2500 の後部突出体 2510 の内側側面と裏面とが交わって形成される先鋭な角部に替えて、センター役物 2500 の後部突出体 2510 の内側側面と外側緩面部 1100c5 及びセンター役物 2500 の後部突出体 2510 の裏面と外側側緩面部 1100c6 が交わって形成される 2 つの鈍角な角部が形成される。

【3395】

上述したように、遊技パネル 1100 を把持しようとする作業者は、例えば、遊技パネル 1100 の側面 1100y から後面 1100z に手を添える場合があり、このような場合には、遊技パネル 1100 を把持した手に痛みが生じないように、センター役物 2500 の後部突出体 2510 の内側側面と裏面とが交わって形成される先鋭な角部と手とが接触することを避ける傾向があり、外側緩面部 1100c5 は、遊技パネル 1100 を把持しようとする作業者に目視されることによって、1 つの先鋭な角部よりも 2 つの鈍角な角部と手とが接触するように作業者を視覚的に誘導することができるとともに、遊技パネル 1100 を把持しようとする作業者の手と接触することによって、1 つの先鋭な角部よりも 2 つの鈍角な角部と手とが接触するように作業者を触感的に誘導することもできる。よって、本実施形態の遊技パネル 1100 では、遊技パネル 1100 が作業者に運搬される際に、センター役物 2500 の後部突出体 2510 と手とが接触する作業者に与える不快感を抑制できるとともに、遊技パネル 1100 の把持位置を知らない作業者に遊技パネル 1100 の把持位置を示唆することができ、作業者の手が遊技領域 5a 内の障害釘 N 等と接触して障害釘 N が変形したり、障害釘 N に錆が生じるおそれも抑制でき、遊技パネル 1100 の運搬を安全に行うことができる。

【3396】

外側緩面部 1100c5 は、例えば、作業者の手が先鋭な角部と接触することなく外側緩面部 1100c5 と接触できるとの観点から、正面視において、上下方向の幅が、例えば 2.0 cm 以上であるのが望ましく、左右方向の幅が、例えば 0.5 cm 以上 3.0 cm 以下であるのが望ましい。なお、外側緩面部 1100c5 の上下方向の幅は、例えば、センター役物 2500 の後部突出体 2510 の内側側面の全域、又はセンター役物 2500 の後部突出体 2510 の内側側面の複数個所形成される態様であってもよい。

【3397】

なお、本実施形態では、センター役物 2500 の後部突出体 2510 の内側側面と裏面とを滑らかに接続する直線状の平面で形成される外側緩面部 1100c5 の態様について説明したが、外側緩面部 1100c5 は、センター役物 2500 の後部突出体 2510 の内側側面と裏面とを滑らかに接続する円弧状の曲面で形成される態様であってもよい。センター役物 2500 の後部突出体 2510 の内側側面と裏面とを滑らかに接続する円弧状の曲面で形成される態様の外側緩面部 1100c5 は、上述したセンター役物 2500 の後部突出体 2510 の内側側面と裏面とを滑らかに接続する直線状の平面で形成される態様の外側緩面部 1100c5 と同様の効果を奏することに加えて、曲面で形成される外側緩面部 1100c5 が角部を有していないため、センター役物 2500 の後部突出体 2510 と手とが接触する作業者に与える不快感を抑制する効果を高めることができ、遊技パネル 1100 の運搬をより一層安全に行うことができる。

【3398】

また、本実施形態では、センター役物 2500 の後部突出体 2510 の内側側面と裏面とを接続する外側緩面部 1100c5 の態様について説明したが、外側緩面部 1100c5 は、センター役物 2500 の後部突出体 2510 の外側側面と裏面とを接続する態様であってもよく、上述したセンター役物 2500 の後部突出体 2510 の内側側面と裏面とを接続する態様の外側緩面部 1100c5 と同様の効果を奏することができる。また、外側緩面部 1100c5 は、センター役物 2500 の後部突出体 2510 の内側側面と裏面、及びセンター役物 2500 の後部突出体 2510 の外側側面と裏面の両方に形成される態様であってもよい。

10

20

30

40

50

【 3 3 9 9 】

また、本実施形態では、センター役物 2 5 0 0 の後部突出体 2 5 1 0 の内側側面と裏面とを接続する外側緩面部 1 1 0 0 c 5 の態様について説明したが、外側緩面部 1 1 0 0 c 5 は、第一アタッカ部 2 5 2 0 の後部突出体 2 5 1 0 に形成される態様、第二アタッカ部 2 5 6 0 の後部突出体 2 5 1 0 に形成される態様、第一アタッカ部 2 5 2 0 と第二アタッカ部 2 5 6 0 との両方の後部突出体 2 5 1 0 に形成される態様、及びセンター役物 2 5 0 0 の第一アタッカ部 2 5 2 0 及び第 2 アタッカ部 2 5 6 0 を除く他の構成の後部突出体 2 5 1 0 に形成される態様であってもよい。

【 3 4 0 0 】

また、本実施形態では、特定部 1 1 0 0 c が、外側縁部 1 1 0 0 b 1 の所定の位置に形成される表面緩面部 1 1 0 0 c 1、裏面緩面部 1 1 0 0 c 2、及び裏面窪み部 1 1 0 0 c 3 と、内側縁部 1 1 0 0 b 2 の所定の位置に形成される内側緩面部 1 1 0 0 c 4 と、外側緩面部 1 1 0 0 c 5 と、を有する態様について説明したが、特定部 1 1 0 0 c は、表面緩面部 1 1 0 0 c 1、裏面緩面部 1 1 0 0 c 2、裏面窪み部 1 1 0 0 c 3、内側緩面部 1 1 0 0 c 4、及び外側緩面部 1 1 0 0 c 5 のうち、少なくともいずれか 1 つの構成を有する態様であってもよく、特定部 1 1 0 0 c が有する各構成の上述した作用・効果を奏することができる。

【 3 4 0 1 】

また、本実施形態では、特定部 1 1 0 0 c は、外側縁部 1 1 0 0 b 1 の所定の位置に形成される表面緩面部 1 1 0 0 c 1、裏面緩面部 1 1 0 0 c 2、及び裏面窪み部 1 1 0 0 c 3 と、内側縁部 1 1 0 0 b 2 の所定の位置に形成される内側緩面部 1 1 0 0 c 4 と、外側緩面部 1 1 0 0 c 5 と、を有し、これら表面緩面部 1 1 0 0 c 1、裏面緩面部 1 1 0 0 c 2、及び裏面窪み部 1 1 0 0 c 3 と、内側緩面部 1 1 0 0 c 4 及び外側緩面部 1 1 0 0 c 5 と、が、人の手形を模した形状となるように、遊技パネル 1 1 0 0 の内側から外側の間で近接して形成される態様について説明したが、表面緩面部 1 1 0 0 c 1、裏面緩面部 1 1 0 0 c 2、及び裏面窪み部 1 1 0 0 c 3 と、内側緩面部 1 1 0 0 c 4 及び外側緩面部 1 1 0 0 c 5 と、は、各々距離を設けて遊技パネル 1 1 0 0 の所定の位置に形成される態様であってもよく、遊技パネル 1 1 0 0 が運搬される際に、視覚的な誘導効果は低下するものの、触感的な誘導効果によって、遊技パネル 1 1 0 0 の運搬を安全に行うことができる。

【 3 4 0 2 】

なお、上記した例では遊技盤 5 の縁部 5 b の一部に特定部 5 c が形成されるものや遊技パネル 1 1 0 0 の縁部 1 1 0 0 b の少なくとも一部に特定部 1 1 0 0 c が形成されるものを示したが、特定部 5 c のうちの少なくとも表面緩面部 5 c 1 については遊技盤 5 の縁部 5 b すべてに形成されるようにしてもよいし、特定部 1 1 0 0 c のうちの少なくとも表面緩面部 1 1 0 0 c 1 については遊技パネル 1 1 0 0 の縁部 1 1 0 0 b すべてに形成されるようにしてもよい。また、遊技盤 5 の縁部 5 b の一部に表面緩面部 5 c 1 が形成される場合には、該表面緩面部 5 c 1 が形成されていない縁部 5 b の一部または全部にも表面緩面部 5 c 1 よりも傾斜角度が急（90°に近い角度）となるように内側から外側に向かって前後方向の奥行が順次大きくなるような傾斜面状を有するようにしてもよいし、表面緩面部 5 c 1 が形成されていない縁部 5 b には斜面形状を有しないように構成してもよい。同様に、遊技パネル 1 1 0 0 の縁部 1 1 0 0 b の一部に表面緩面部 1 1 0 0 c 1 が形成される場合には、該表面緩面部 1 1 0 0 c 1 が形成されていない縁部 1 1 0 0 b の一部または全部にも表面緩面部 1 1 0 0 c 1 よりも傾斜角度が急（90°に近い角度）となるように内側から外側に向かって前後方向の奥行が順次大きくなるような傾斜面状を有するようにしてもよいし、表面緩面部 1 1 0 0 c 1 が形成されていない縁部 1 1 0 0 b には斜面形状を有しないように構成してもよい。この場合には遊技者の手が誤って特定部 5 c、1 1 0 0 c が形成されていない縁部 5 b、1 1 0 0 b に接触した場合に違和感を与えるものの、怪我が発生することを抑制でき、特定部 5 c、1 1 0 0 c に安全に誘導することができるようになる。

【 3 4 0 3 】

10

20

30

40

50

[遊技盤の改変例 2]

上述した実施形態では、パチンコ機 1 の遊技盤 5 に関する基本構成及び遊技盤の改変例 1 について説明したが、従来、遊技盤 5 の縁部が先鋭な角状に形成されており、遊技盤 5 を運搬する際に、遊技盤 5 を把持する作業者の手と遊技盤 5 の縁部とが接触して作業者に不快感（先鋭な角状の縁部との接触により手に痛みが生じたり、先鋭な角状の縁部との接触により手が負傷するおそれがある等）を与えるおそれがある。また、遊技盤 5 の把持位置を知らない作業者が遊技盤 5 を運搬する際に、作業者の手が遊技領域 5 a 内の障害釘 N やセンター役物 2 5 0 0 等と接触し、障害釘 N が変形（遊技に支障が生じる程に折れ曲がる等）したり、障害釘 N に錆（障害釘 N に皮脂が付着して錆が生じ易くなる等）が生じたり、センター役物 2 5 0 0 等が破損するおそれもあり、以下、これらの問題を更に解消することを目的に、遊技盤 5 に改変を加えた遊技盤の改変例 2 について説明する。

10

【 3 4 0 4 】

本実施形態のパチンコ機 1 は、遊技盤 5 以外の構成について、上述したパチンコ機 1 の構成と同様であるため、以下、遊技盤 5 の構成について詳しく説明し、パチンコ機 1 の他の構成についての説明は省略する。また、遊技盤 5 の構成について、上述した遊技盤の改変例 1 と同様の構成の説明については省略する。

【 3 4 0 5 】

遊技盤 5 は、例えば図 1 3 7 乃至図 1 4 7 に示すように、遊技球が流下可能な遊技領域 5 a と、遊技領域 5 a の外周を区画する正面視略四角形状の前構成部材 1 0 0 0 と、遊技領域 5 a の後端を区画する板状の遊技パネル 1 1 0 0 と、遊技パネル 1 1 0 0 の前面側に

20

【 3 4 0 6 】

遊技領域 5 a 内には、遊技パネル 1 1 0 0 の前面に植設された複数の障害釘 N と、表ユニット 2 0 0 0 の一般入賞口 2 0 0 1、第一始動口 2 0 0 4、ゲート 2 0 0 2、第二始動口 2 0 0 5、及び第一大入賞口 2 0 0 6 等と、遊技領域 5 a 内を流下する遊技球が遊技パネル 1 1 0 0 の開口部 1 1 1 2 内に流入することを規制するセンター役物 2 5 0 0 の周壁部 2 5 0 1 とが配されている。

【 3 4 0 7 】

図 1 8 4 は、遊技盤 5 を右前方から見た概略斜視図であり、図 1 8 5 は、遊技盤 5 を右後方から見た概略斜視図であり、図 1 8 6 は、図 1 8 4 の A - A ' 断面を示す概略端面図である。なお、図 1 8 4 において、遊技盤 5 の理解を容易にする観点から、遊技パネル 1 1 0 0 の開口部 1 1 1 2 内の裏ユニット 3 0 0 0 の描写を省略している。図 1 8 4 乃至図 1 8 6 に示すように、遊技盤 5 は、遊技領域 5 a が形成されてパチンコ機 1 に組付けられた際に、遊技者側を向く前側の前面 5 x と、前面 5 x から後方に延びる側面 5 y と、側面 5 y から前面 5 x と平行に延びる後面 5 z と、前面 5 x から側面 5 y を介して後面 5 z へと連なる縁部 5 b と、縁部 5 b の少なくとも一部に形成される特定部 5 c と、を有している。

30

【 3 4 0 8 】

遊技盤 5 の縁部 5 b は、例えば、遊技盤 5 の外端部に形成される外側縁部 5 b 1 と、遊技盤 5 の内端部に形成される内側縁部 5 b 2 とを含んでいる。外側縁部 5 b 1 は、前方から後方へ順に並び、前構成部材 1 0 0 0、遊技パネル 1 1 0 0、及び裏ユニット 3 0 0 0 によって形成され、内側縁部 5 b 2 は、センター役物 2 5 0 0 及び遊技パネル 1 1 0 0 によって形成されている。

40

【 3 4 0 9 】

[特定部の構成 3]

特定部 5 c は、遊技盤 5 の縁部 5 b に形成され、作業者が遊技盤 5 を運搬する際に、遊技盤 5 を把持しようとする作業者の手を誘導し得る。詳しくは、特定部 5 c は、遊技盤 5 の縁部 5 b が目視された際に遊技盤 5 の縁部 5 b に人の手形を連想させる等、遊技盤 5 の把持位置を作業者に示唆するような視覚的な誘導効果と、遊技盤 5 を把持した作業者の手

50

に不快感を与える又は与えない等の触の違いによって遊技盤 5 の把持位置を作業者に示唆する触感的な誘導効果とを有しており、遊技盤 5 の運搬を安全に行うことに寄与できる。

【3410】

具体的には、特定部 5 c は、外側縁部 5 b 1 の所定の位置に形成される表面緩面部 5 c 1、表面窪み部 5 c 2、裏面窪み部 5 c 3 及び外側先鋭部 5 c 4 と、内側縁部 5 b 2 の所定の位置に形成される内側先鋭部 5 c 5 及び裏面緩面部 5 c 6 と、前構成部材 1000 の表面に形成された複数の凹凸が連続する凹凸面 5 p 1 と、前構成部材 1100 の前面に形成された前面段差部 5 p 2 と、前構成部材 1000 が配置されておらず遊技パネル 1100 が遊技盤 5 の前面 5 x に露出する前面露出部 5 p 3 と、遊技パネル 1100 の側面に沿って設けられた側面金属板 5 p 4 と、箱状の裏ユニット 3000 の側面に前方から後方に向かって外側から内側へと段状に形成された裏段差部 5 p 5 と、を有しており、これらの構成要素が奏する視覚的又は触感的な誘導効果によって、遊技盤 5 を運搬する作業者の手と障害釘 N やセンター役物 2500 との接触を抑制でき、遊技盤 5 の運搬を安全に行うことに寄与できる。なお、特定部 5 c の表面緩面部 5 c 1、表面窪み部 5 c 2、裏面窪み部 5 c 3、外側先鋭部 5 c 4、内側先鋭部 5 c 5、及び裏面緩面部 5 c 6 の構成は、上述した遊技盤の改変例 1 の構成と同様であるため、以下、特定部 5 c の他の構成について詳しく説明し、表面緩面部 5 c 1、表面窪み部 5 c 2、裏面窪み部 5 c 3、外側先鋭部 5 c 4、内側先鋭部 5 c 5、及び裏面緩面部 5 c 6 の構成についての説明は省略する。

【3411】

凹凸面 5 p 1 は、表面緩面部 5 c 1 の表面に形成される。凹凸面 5 p 1 は、例えば、シボ加工等の表面処理によって、光を攪乱可能な複数の微細な凹凸が連続するしわ模様形状が形成された面である。しわ模様形状は、ランダムな方向へ短く線状に延びた複数の突条により形成され、例えば、ざらざらした梨地模様形状（梨肌状のパターン）や、細かな幾何学模様形状等である。このような凹凸面 5 p 1 は、作業者の手と接触した際に、作業者に痛み等の不快感を与えることなく、作業者の手が表面緩面部 5 c 1 から滑らないように滑り止めとしても作用し、作業者の手から遊技盤 5 が滑り落ちることが抑制されるため、遊技盤 5 が落下することによる破損を防止できるし、作業者の手から遊技盤 5 が滑り落ちることによって作業者の手が誘導釘 N やセンター役物 2500 と接触したり作業者の足に落下することを抑制できるため、遊技盤 5 の運搬を安全に行うことができる。

【3412】

また、凹凸面 5 p 1 は、そのしわ模様形状によって遊技盤 5 を運搬する作業者の手を表面緩面部 5 c 1 に視覚的に誘導できるため、作業者の手と障害釘 N やセンター役物 2500 との接触を抑制できるとともに、凹凸面 5 p 1 が形成されていない平面に比べて、作業者の手が接触した後の汚れや傷等の汚点が目立ち難く、遊技者に汚点が視認されることによって遊技興趣が低下することも抑制できる。さらに、凹凸面 5 p 1 は、遊技盤 5 の複数個所から照射される光が表面緩面部 5 c 1 にて乱反射して艶消しの状態となるため、表面緩面部 5 c 1 で反射する光が過度に目立って遊技者の意識がメイン演出から表面緩面部 5 c 1 に外れることを抑制でき、遊技興趣の低下を更に抑制することができる。なお、凹凸面 5 p 1 は、微細な凹凸が複数連続して（全てが繋がって形成されるものに限らず、一部のみが繋がるように形成されるものでもよいし、所定単位（1個でもよい）ごとに分割して形成されるものでもよい）形成されていればよく、凹凸の形状（大きさ（表面積）、凹凸度合い（突出量）、表面形状等）は全て同じであるものでもよいし、複数の異なる形状が混在するものでもよい。

【3413】

なお、前構成部材 1000 は、遊技者側を向く前側の前面 1000 x と、前面 1000 x と直交するように後方へと延びる側面 1000 y とを有しており、表面緩面部 5 c 1 が前構成部材 1000 の前面 1000 x と側面 1000 y とを接続するように形成される場合や、また、表面緩面部 5 c 1 が形成されることによって前構成部材 1000 に側面 1000 y が形成されない態様であって、表面緩面部 5 c 1 が前構成部材 1000 の前面 1000 x と前構成部材 1000 の裏面とを接続するように形成される場合、及び前構成部材

10

20

30

40

50

1000の前面1000xと遊技パネル1100の側面1100yとを接続するように前構成部材1000及び遊技パネル1100に連続するように形成される場合であっても、凹凸面5p1は、表面緩面部5c1に形成されるのが望ましく、遊技盤5を運搬する際に、遊技盤5が落下することによる破損を防止できるし、作業者の手から遊技盤5が滑り落ちることによって作業者の手が誘導釘Nやセンター役物2500と接触したり作業者の足に落下することを抑制できるため、遊技盤5の運搬を安全に行うことができる。

【3414】

また、凹凸面5p1は、表面緩面部5c1の全面に形成される態様であってもよいし、表面緩面部5c1の一部にのみ形成される態様であってもよいし、表面緩面部5c1の複数個所に部分的に形成される態様であってもよく、遊技盤5を運搬する際に、遊技盤5が落下することによる破損を防止できるし、作業者の手から遊技盤5が滑り落ちることによって作業者の手が誘導釘Nやセンター役物2500と接触したり作業者の足に落下することを抑制できるため、遊技盤5の運搬を安全に行うことができる。

10

【3415】

また、凹凸面5p1は、表面緩面部5c1だけでなく、表面緩面部5c1に連続する前構成部材1000の前面1000x（傾斜を有しない平面部分）にも形成される態様であってもよい。前構成部材1000の前面1000xに形成された凹凸面5p1は、表面緩面部5c1と同様に、作業者の手が前構成部材1000の前面1000xから滑らないように滑り止めとして作用し、作業者が誤って手を誘導釘Nやセンター役物2500と接触させることを抑制でき、遊技盤5の運搬をより一層安全に行うことができる。

20

【3416】

なお、凹凸面5p1を遊技盤5の側面5y（前構成部材1000の側面1000y及び遊技パネル1100の側面）に形成した場合に、凹凸面5p1が遊技盤5を把持する作業者の手と遊技盤5の側面5yとの滑り止めとして作用するため、例えば、遊技盤5を把持する作業者が遊技盤5の外縁部から手を離間させる際に、作業者の手が遊技盤5の側面5yに引っ掛かって、前構成部材1000が遊技パネル1100から前方に取り外されるような力が作用し、前構成部材1000の外縁部が損傷するおそれがある。このような観点から、遊技盤5の側面5y（前構成部材1000の側面1000y及び遊技パネル1100の側面）は、凹凸面5p1のような細かな凹凸が形成されていない平面状であることが望ましい。ここで、遊技盤5の側面5yは、表面緩面部5c1が前構成部材1000の前面1000xと側面1000yとを接続するように形成される態様の場合、前構成部材1000の側面1000y及び遊技パネル1100の側面から構成され、表面緩面部5c1が形成されることによって前構成部材1000に側面1000yが形成されない場合（表面緩面部5c1が前構成部材1000の前面1000xと前構成部材1000の裏面とを接続するように形成される場合、及び前構成部材1000の前面1000xと遊技パネル1100の側面1100yとを接続するように前構成部材1000及び遊技パネル1100に連続するように形成される場合）、遊技パネル1100の側面から構成される。

30

【3417】

本実施形態の前構成部材1000は、例えば、黒色や紺色や灰色等の不透明な暗色に形成されるのが望ましい。前構成部材1000は、例えば、暗色の樹脂から形成されてもよいし、また、表面に暗色のシールや暗色のシート、暗色のフィルム等が貼り付けられてもよいし、暗色の塗料を用いて着色されてもよい。暗色の前構成部材1000は、例えば、白色や黄色等の明色のものに比して反射率が低いため、遊技盤5の複数個所から照射される光の前構成部材1000の表面での反射を抑制して遊技者の遊技興趣の低下を抑制できるとともに、遊技盤5を運搬する作業者に対する表面緩面部5c1に形成された凹凸面5p1の視認性を高めることができる。よって、遊技盤5を運搬する際に、作業者の手を凹凸面5p1が形成された前構成部材1000の表面緩面部5c1に誘導できる可能性を高め、作業者が誤って手を誘導釘Nやセンター役物2500と接触させることをより一層抑制でき、遊技盤5の運搬を安全に行うことができる。なお、前構成部材1000の表面に凹凸面5p1が形成されるものに限らず、凹凸面5p1と同様に表面に複数の微細な凹凸

40

50

が形成されるシールやシート、フィルム等を貼着するものであってもよい。この場合にはシールやシート、フィルム等を通して前構成部材 1 0 0 0 の暗色が視認されるようにしてもよいし、シールやシート、フィルム等を暗色に形成するようにしてもよい。

【 3 4 1 8 】

前構成部材 1 0 0 0 の前面 1 0 0 0 x には、証紙が貼り付けられる証紙貼付部 1 0 1 2 と、機能表示ユニット 1 4 0 0 の発光部が露出する開口が形成されて機能表示ユニット 1 4 0 0 の発光部の発光状態を示す状態ラベルが貼り付けられる機能表示形成部 1 0 1 3 と、大当り確率や確変割合等のパチンコ機 1 の機種情報を表示する表示ラベルが貼り付けられるラベル貼付部 1 0 1 4 と、が更に形成されている。なお、表示ラベルは、シールやシート、フィルム等に大当り確率や確変割合等のパチンコ機 1 の機種情報が印刷されて形成される。

10

【 3 4 1 9 】

証紙貼付部 1 0 1 2 は、前構成部材 1 0 0 0 の左下方に形成されており、詳しくは、前構成部材 1 0 0 0 の前面 1 0 0 0 x において、その外周を段差部 1 0 1 2 a によって区画され、凹凸面 5 p 1 の凹凸度合いよりも大きい凹状に形成されている。また、証紙貼付部 1 0 1 2 の段差部 1 0 1 2 a の角形状により、遊技盤 5 を運搬する作業者の手と接触した際に、作業者に証紙貼付部 1 0 1 2 が触れてはいけない箇所であることを報知でき、証紙の損傷を抑制することができる。さらに、証紙貼付部 1 0 1 2 の表面は、凹凸面 5 p 1 のような表面処理がされていない平面状に形成されており、作業者が証紙貼付部 1 0 1 2 の段差部 1 0 1 2 a に気付かない場合であっても表面処理がされた前構成部材 1 0 0 0 の前面 1 0 0 0 x と証紙貼付部 1 0 1 2 の平面状の表面との触感の違いによって、遊技盤 5 を運搬する際の作業者に証紙貼付部 1 0 1 2 が触れてはいけない箇所であることを報知でき、証紙の損傷を抑制することができる。また、証紙貼付部 1 0 1 2 は、表面が平面状であることによって、証紙の貼り付けを容易にできるとともに、貼り付けられた証紙が剥がれにくいという効果も発揮し得る。

20

【 3 4 2 0 】

なお、証紙貼付部 1 0 1 2 は、前構成部材 1 0 0 0 の前面 1 0 0 0 x において、その外周を段差部 1 0 1 2 a によって区画され、凹凸面 5 p 1 の凹凸度合いよりも大きい突状に形成される態様であってもよく、突状の証紙貼付部 1 0 1 2 と遊技盤 5 を運搬する作業者の手とが接触した際に、作業者に証紙貼付部 1 0 1 2 が触れてはいけない箇所であることを報知でき、証紙の損傷を抑制することができる。また、証紙貼付部 1 0 1 2 は、表面が平面状に形成される場合に、凹凸度合いがない、すなわち、前構成部材 1 0 0 0 の前面 1 0 0 0 x と面一に形成される態様であってもよく、平面状の証紙貼付部 1 0 1 2 と遊技盤 5 を運搬する作業者の手とが接触した際に、作業者に証紙貼付部 1 0 1 2 が触れてはいけない箇所であることを報知でき、証紙の損傷を抑制することができる。また、証紙貼付部 1 0 1 2 は、前構成部材 1 0 0 0 の前面 1 0 0 0 x と異なる色（前構成部材 1 0 0 0 が暗色である場合に、例えば、白色、黄色や桃色等の明色）で形成される態様（段差部 1 0 1 2 a のみが着色される態様、証紙を視認可能である半透明な明色のシールやシートで覆われる態様、及び証紙が明色で形成される態様等を含む）であってもよく、遊技盤 5 を運搬する際に、作業者が目視によって証紙貼付部 1 0 1 2 が触れてはいけない箇所であることを確認でき、証紙の損傷を抑制することができる。

30

40

【 3 4 2 1 】

機能表示形成部 1 0 1 3 は、前構成部材 1 0 0 0 の左上方に形成されており、証紙貼付部 1 0 1 2 と同様に、前構成部材 1 0 0 0 の前面 1 0 0 0 x において、その外周が段差部 1 0 1 3 a によって区画され、凹凸面 5 p 1 の凹凸度合いよりも大きい凹状に形成されている。また、機能表示形成部 1 0 1 3 の段差部 1 0 1 3 a の角形状により、遊技盤 5 を運搬する作業者の手と接触した際に、作業者に機能表示形成部 1 0 1 3 が触れてはいけない箇所であることを報知でき、状態ラベル及び機能表示ユニット 1 4 0 0 の発光部の損傷を抑制することができる。さらに、機能表示形成部 1 0 1 3 の表面は、凹凸面 5 p 1 のような表面処理がされていない平面状に形成されており、作業者が機能表示形成部 1 0 1 3 の

50

段差部 1 0 1 3 a に気付かない場合であっても表面処理がされた前構成部材 1 0 0 0 の前面 1 0 0 0 x と機能表示形成部 1 0 1 3 の平面状の表面との触感の違いによって、遊技盤 5 を運搬する際の作業者に機能表示形成部 1 0 1 3 が触れてはいけない箇所であることを報知でき、状態ラベル及び機能表示ユニット 1 4 0 0 の発光部の損傷を抑制することができる。また、機能表示形成部 1 0 1 3 は、状態ラベルの貼り付けを容易にできるとともに、貼り付けられた状態ラベルが剥がれにくいという効果も発揮し得る。なお、状態ラベルは、機能表示ユニット 1 4 0 0 の発光部が露出する開口を覆うように貼り付けられるとともに、少なくとも機能表示ユニット 1 4 0 0 の発光部に対応する箇所が透明に形成されている。

【 3 4 2 2 】

なお、機能表示形成部 1 0 1 3 は、前構成部材 1 0 0 0 の前面 1 0 0 0 x において、その外周を段差部 1 0 1 3 a によって区画され、凹凸面 5 p 1 の凹凸度合いよりも大きい突状に形成される態様であってもよく、突状の機能表示形成部 1 0 1 3 と遊技盤 5 を運搬する作業者の手とが接触した際に、作業者に機能表示形成部 1 0 1 3 が触れてはいけない箇所であることを報知でき、状態ラベル及び機能表示ユニット 1 4 0 0 の発光部の損傷を抑制することができる。また、機能表示形成部 1 0 1 3 は、表面が平面状に形成される場合に、凹凸度合いがない、すなわち、前構成部材 1 0 0 0 の前面 1 0 0 0 x と面一に形成される態様であってもよく、平面状の機能表示形成部 1 0 1 3 と遊技盤 5 を運搬する作業者の手とが接触した際に、作業者に機能表示形成部 1 0 1 3 が触れてはいけない箇所であることを報知でき、状態ラベル及び機能表示ユニット 1 4 0 0 の発光部の損傷を抑制することができる。また、機能表示形成部 1 0 1 3 は、前構成部材 1 0 0 0 の前面 1 0 0 0 x と異なる色（前構成部材 1 0 0 0 が暗色である場合に、例えば、白色、黄色や桃色等の明色）で形成される態様（段差部 1 0 1 3 a のみが着色される態様、状態ラベル及び発光部を視認可能である半透明な明色のシールやシートで覆われる態様、及び状態ラベルが明色で形成される態様等を含む）であってもよく、遊技盤 5 を運搬する際に、作業者が目視によって機能表示形成部 1 0 1 3 が触れてはいけない箇所であることを確認でき、状態ラベル及び機能表示ユニット 1 4 0 0 の発光部の損傷を抑制することができる。

【 3 4 2 3 】

ラベル貼付部 1 0 1 4 は、前構成部材 1 0 0 0 の右上方に形成されており、証紙貼付部 1 0 1 2 や機能表示形成部 1 0 1 3 と同様に、前構成部材 1 0 0 0 の前面 1 0 0 0 x において、その外周が段差部 1 0 1 4 a によって区画され、凹凸面 5 p 1 の凹凸度合いよりも大きい凹状に形成されている。また、ラベル貼付部 1 0 1 4 の段差部 1 0 1 4 a は、遊技盤 5 を運搬する作業者の手と接触した際に、作業者にラベル貼付部 1 0 1 4 が触れてはいけない箇所であることを報知でき、表示ラベルの損傷を抑制することができる。さらに、ラベル貼付部 1 0 1 4 の表面は、凹凸面 5 p 1 のように表面処理がされていない平面状に形成されており、作業者がラベル貼付部 1 0 1 4 の段差部 1 0 1 4 a に気付かない場合であっても表面処理がされた前構成部材 1 0 0 0 の前面 1 0 0 0 x とラベル貼付部 1 0 1 4 の平面状の表面との触感の違いによって、遊技盤 5 を運搬する際の作業者にラベル貼付部 1 0 1 4 が触れてはいけない箇所であることを報知でき、表示ラベルの損傷を抑制することができる。また、ラベル貼付部 1 0 1 4 は、表示ラベルの貼り付けを容易にできるとともに、貼り付けられた表示ラベルが剥がれにくいという効果も発揮し得る。

【 3 4 2 4 】

なお、ラベル貼付部 1 0 1 4 は、前構成部材 1 0 0 0 の前面 1 0 0 0 x において、その外周を段差部 1 0 1 4 a によって区画され、凹凸面 5 p 1 の凹凸度合いよりも大きい突状に形成される態様であってもよく、突状のラベル貼付部 1 0 1 4 と遊技盤 5 を運搬する作業者の手とが接触した際に、作業者にラベル貼付部 1 0 1 4 が触れてはいけない箇所であることを報知でき、表示ラベルの損傷を抑制することができる。また、ラベル貼付部 1 0 1 4 は、表面が平面状に形成される場合に、凹凸度合いがない、すなわち、前構成部材 1 0 0 0 の前面 1 0 0 0 x と面一に形成される態様であってもよく、平面状のラベル貼付部 1 0 1 4 と遊技盤 5 を運搬する作業者の手とが接触した際に、作業者にラベル貼付部 1 0

10

20

30

40

50

14が触れてはいけない箇所であることを報知でき、表示ラベルの損傷を抑制することができる。また、ラベル貼付部1014は、前構成部材1000の前面1000xと異なる色（前構成部材1000が暗色である場合に、例えば、白色、黄色や桃色等の明色）で形成される態様（段差部1014aのみが着色される態様、表示ラベルを視認可能である半透明な明色のシールやシートで覆われる態様、及び表示ラベルが明色で形成される態様等を含む）であってもよく、遊技盤5を運搬する際に、作業者が目視によってラベル貼付部1014が触れてはいけない箇所であることを確認でき、表示ラベルの損傷を抑制することができる。

【3425】

前構成部材1000は、前構成部材1000の前面1000xにおいて、遊技領域5aよりも外側の領域のうち遊技領域5aに近接する位置に、前構成部材1000の前面1000xから前方に突出する突状の突部1015を有している。突部1015は、遊技盤5を運搬する際の作業者が前構成部材1000の前面1000xに沿わせて手を移動させた場合に当接するようになっており、突部1015よりも内側に触れてはいけない遊技領域5aがあることを報知して、作業者の手が障害釘Nやセンター役物2500等と接触することを抑制する。なお、前構成部材1000の突部1015は、遊技領域5aよりも外側の領域のうち遊技領域5aに近接する位置に形成される態様であればよく、例えば、遊技領域5aの外周に沿って長尺な壁状に形成される態様、又は遊技領域5aの外周に沿って部分的に複数形成される態様であってもよい。

【3426】

前面段差部5p2は、前構成部材1000の前面1000x（傾斜を有しない平面部分）に形成される段差であり、本実施形態において、証紙貼付部1012と、機能表示形成部1013と、ラベル貼付部1014と、遊技領域5aに近接する突部1015と、から構成されている。前面段差部5p2において、証紙貼付部1012、機能表示形成部1013、及びラベル貼付部1014は、その外側に前構成部材1000の前面1000xからの突出量（凹凸度合い）が小さな凹凸面5p1の一部が位置し、その内側に突出量（凹凸度合い）が大きな突部1015が位置しており、前構成部材1000の前面1000x（傾斜を有しない平面部分）において遊技盤5の外側から内側に向かって突出量（凹凸度合い）が大きくなる構成のため、遊技盤5を運搬する際に、作業者が前構成部材1000の前面1000xに沿わせて手を移動させると、凹凸面5p1、証紙貼付部1012と機能表示形成部1013とラベル貼付部1014、突部1015の順に当接して移動がより制限されるようになり、遊技盤5の内側により触れてはいけない箇所があることを作業者に報知できるため、作業者の手が誘導釘Nやセンター役物2500と接触することが抑制されて、遊技盤5の運搬を安全に行うことができる。なお、突部1015は、表面緩面部5c1に対応するように、表面緩面部5c1の内側に形成されることが望ましい。

【3427】

前面露出部5p3は、遊技盤5の前面5xにおいて、前構成部材1000が配置されておらず遊技パネル1100が前面5xに露出している箇所であり、本実施形態では、遊技盤5の右下方の外縁部に形成されている。前面露出部5p3が形成されることにより、前構成部材1000の前後方向の厚さだけ遊技盤5の外縁部の前後方向の厚さが減少し、遊技盤5を運搬する際に、作業者が遊技盤5を把持することを容易にできるようになっている。これにより作業者の手が誤って誘導釘Nやセンター役物2500と接触することが抑制されて、遊技盤5の運搬をより一層安全に行うことができるようになる。また、本例では特定部5cが形成される遊技盤5の辺とは異なる辺（図185において特定部5cの形成される側辺に隣接する底辺に形成されているが、特定部5cの形成される辺に対向する辺に前面露出部5p3を形成するようにしてもよい）の縁部5bに前面露出部5p3が設けられ、一方の手で特定部5cを把持し、他方の手で前面露出部5p3を把持することが可能になっている。これにより、遊技盤5を堅持可能になり、遊技盤5が滑り落ちることを抑制して、安全に運搬することができるようになる。なお、前面露出部5p3は、遊技盤5の右下方の外縁部に形成される態様に限定されることなく、遊技盤5の少なくとも一

10

20

30

40

50

部（例えば、遊技盤 5 の上下左右少なくとも一の外縁部）に形成される態様であればよく、遊技盤 5 を運搬する際に、作業者が遊技盤 5 を把持することを容易にできる。また、前面露出部 5 p 3 は、遊技盤 5 の上下左右の対向する位置に對で形成される態様が望ましく、遊技盤 5 を運搬する際に、作業者が遊技盤 5 を両手で把持することを容易にでき、遊技盤 5 の運搬をより一層安全に行うことができる。なお、上述した突部 1 0 1 5 は、前面露出部 5 p 3 に対応するように、前面露出部 5 p 3 の内側に形成される態様であってもよく、前面露出部 5 p 3 を把持する作業者の手が誘導釘 N やセンター役物 2 5 0 0 と接触することが抑制されて、遊技盤 5 の運搬を安全に行うことができる。

【 3 4 2 8 】

側面金属板 5 p 4 は、長尺な板状に形成されており、遊技パネル 1 1 0 0 の側面に沿って設けられている。本実施形態の側面金属板 5 p 4 は、その長手方向が遊技パネル 1 1 0 0 の上下方向に沿うように、遊技パネル 1 1 0 0 の左右方向の側面に設けられている。このような側面金属板 5 p 4 は、遊技盤 5 の左右方向の外縁部の強度を増すことができ、遊技盤 5 の左右方向の外縁部が作業者によって把持されて遊技盤 5 が運搬される際に、遊技盤 5 の自重又は作業者が遊技盤 5 を把持する力によって遊技盤 5 の左右方向の外縁部が損傷することを防止でき、遊技盤 5 の運搬をより一層安全に行うことができる。なお、側面金属板 P 4 は、その長手方向が遊技パネル 1 1 0 0 の左右方向に沿うように遊技パネル 1 1 0 0 の上下方向の側面に設けられる態様であってもよく、遊技盤 5 の上下方向の外縁部の強度が増し、遊技盤 5 の上下方向の外縁部が損傷することを防止でき、遊技盤 5 の運搬をより一層安全に行うことができる。また、側面金属板 5 p 4 は、アース線を接続することにより遊技盤 5（遊技盤 5 に設けられる電子部品等）を除電する機能を兼ねるようにしてもよい。

【 3 4 2 9 】

側面金属板 5 p 4 は、遊技パネル 1 1 0 0 の外縁部の強度を増すことができるものであれば長尺な板状の形状に限定されることなく、例えば、所定の間隔を設けて複数の金属板が遊技パネル 1 1 0 0 の側面に並設される態様であってもよい。なお、側面金属板 5 p 4 が部分的に複数設けられる場合に、側面金属板 5 p 4 は、表面緩面部 5 c 1 及び前面露出部 5 p 3 の外側に設けられず、表面緩面部 5 c 1 及び前面露出部 5 p 3 に対応する外側には、複数の側面金属板 5 p 4 によって形成される所定の間隔部分が位置する態様が望ましく、表面緩面部 5 c 1 及び前面露出部 5 p 3 に誘導される作業者の手と側面金属板 5 p 4 との接触を抑制でき、側面金属板 5 p 4 の縁に接触した作業者の手が負傷することを抑制できるとともに、側面金属板 5 p 4 に皮脂等が付着して側面金属板 5 p 4 に錆等が生じることも抑制することができる。また、側面金属板 5 p 4 は、遊技パネル 1 1 0 0 の側面に接着剤にて貼り付けられる態様、遊技パネル 1 1 0 0 の側面にネジ等の固定部材にて固定される態様、又は、遊技パネル 1 1 0 0 の側面内に埋設される態様等で、遊技パネル 1 1 0 0 の側面に設けられればよいが、例えば、遊技盤 5 を組付ける際の部品点数を削減する観点から、側面金属板 5 p 4 は遊技パネル 1 1 0 0 の側面内に埋設される態様が望ましい。

【 3 4 3 0 】

裏段差部 5 p 5 は、箱状の裏ユニット 3 0 0 0 の側面において、前方から後方に向かって外側から内側へと段状に形成されている。このような裏段差部 5 p 5 は、遊技盤 5 を運搬する作業者が遊技盤 5 の外縁部を把持する際に、裏段差部 5 p 5 に指を引っ掛けることができ、作業者の手が誤って誘導釘 N やセンター役物 2 5 0 0 と接触することを抑制でき、遊技盤 5 の運搬をより一層安全に行うことができる。また、裏段差部 5 p 5 が形成されることにより、遊技盤 5 の外縁部の前後方向の厚さを裏段差部 5 p 5 から裏ユニット 3 0 0 0 の最後面までの前後方向の厚さだけ減少させ、遊技盤 5 を運搬する際に、作業者が遊技盤 5 を把持することを容易にできるようになっている。これにより作業者の手が誤って誘導釘 N やセンター役物 2 5 0 0 と接触することが抑制されて、遊技盤 5 の運搬をより一層安全に行うことができるようになる。なお、裏段差部 5 p 5 は、遊技盤 5 を運搬する際に作業者が両手で遊技盤 5 を把持することを容易にできるとの観点から、裏ユニット 3 0 0 0 の上下左右の側面に對で形成される態様であるのが望ましいが、少なくとも上下左右

10

20

30

40

50

いずれか一方の側面に形成される態様であってもよい。また、裏ユニット3000の側面は、作業者が裏段差部5p5に指を引っ掛けることを容易にするとの観点から、後方に向かって外径が小さくなるように傾斜しているのが望ましい。また、裏段差部5p5は、裏ユニット3000の側面に、部分的に複数形成される態様であってもよく、この場合に、裏段差部5p5の少なくとも1つは、前面露出部5p3に前後方向で対応するように形成されることが望ましい。このような裏段差部5p5は、前面露出部5p3とともに、遊技盤5の外縁部の前後方向の厚さをより一層減少させ、遊技盤5を運搬する際に、作業者が遊技盤5を把持することをより一層容易にさせることができる。

【3431】

図187は、遊技盤5の一部を右前方から見た概略斜視図であり、図188は、遊技盤5の一部を右後方から見た概略斜視図である。詳しくは、図187には、前構成部材1000及び裏ユニット3000が取り外された遊技盤5の一部が記載されており、図188には、遊技盤5から前構成部材1000、センター役物2500、及び裏ユニット3000が取り外された遊技盤5の一部が記載されている。図186乃至図188に示すように、特定部5cは、凹凸面5p1、前面段差部5p2、前面露出部5p3、側面金属板5p4、及び裏段差部5p5に加えて、遊技パネル1100の外側端部1100b1から後方に突出する外縁壁部5p6と、外縁壁部5p6の頂部に連続するように形成された後方斜面部5p7と、遊技パネル1100の裏面1100zから突出するように後方斜面部5p7よりも内側に形成された裏面段差部5p8と、を更に有しており、これらの構成要素が奏する視覚的又は触感的な誘導効果によって、遊技盤5を運搬する作業者の手と障害釘Nやセンター役物2500との接触をより一層抑制でき、遊技盤5の運搬を安全に行うことに寄与できる。なお、遊技盤5は、裏ユニット3000が取り外されることにより前後方向の厚みが低下するため、遊技盤5を運搬する際に遊技盤5の外部から作用する力に対する強度が低下する傾向にあり、例えば、遊技盤5が運搬される際に、遊技パネル1100の対向する外縁部が作業者に把持され、遊技パネル1100に遊技パネル1100を挟む方向の力が加えられた場合には、遊技パネル1100に撓みが生じ、障害釘Nやセンター役物2500等が損傷するおそれがある。

【3432】

外縁壁部5p6は、遊技パネル1100の外縁端部1100b1から後方に突出するように、外縁端部1100b1に沿って壁状に形成されている。外縁壁部5p6は、作業者が遊技盤5を運搬する際に、遊技盤5の後面側に回した指を引っ掛け易く、遊技盤5の運搬を安全に行うことに寄与できるとともに、裏ユニット3000が取り外された遊技盤5を運搬する際に、作業者が外縁壁部5p6に指を引っ掛けることができるため、作業者が遊技盤5を堅持でき、遊技盤5の運搬を安全に行うことにより一層寄与できる。

【3433】

なお、外縁壁部5p6は、遊技パネル1100の外縁端部1100b1の全周に沿って壁状に形成される態様に限定されることなく、遊技パネル1100の外縁端部1100b1の一部に形成されるものであってもよく、外縁端部1100b1の全周に沿って壁状に形成される態様と同様に、遊技盤5の運搬を安全に行うことに寄与できる。また、外縁壁部5p6を設けることにより、外縁端部1100b1の厚みが増して遊技パネル1100の強度を高めることができ、遊技盤5が運搬される際に、遊技パネル1100に遊技パネル1100を挟む方向の力が加えられた場合であっても、遊技パネル1100に生じる撓みを抑制し、障害釘Nやセンター役物2500等が遊技パネル1110から外れ落ちたり、障害釘Nやセンター役物2500等に力が加わって破損することを抑制できる。また、本実施形態では、遊技パネル1100は、パネル板1110とパネルホルダ1120とを組付けて形成される態様について説明したが、遊技パネル1100は、パネル板1110とパネルホルダ1120とが一体に形成された態様(パネル板1110のみによって遊技パネル1100が構成される態様)であってもよく、同様の作用・効果を発揮することができる。

【3434】

10

20

30

40

50

外縁壁部 5 p 6 は、作業者が遊技盤 5 の後面側に回した指を引っ掛け易くするとの観点から、外縁壁部 5 p 6 の最後方の頂部の幅（遊技パネル 1 1 0 0 の外側から内側に向かった幅）が 3 . 0 mm 以上であるのが望ましく、遊技盤 5 の形状が過大なものとならないとの観点から、1 0 . 0 mm 以下であるのが望ましい。また、外縁壁部 5 p 6 は、作業者が遊技盤 5 の後面側に回した指を係止し易くするとの観点、及び遊技盤 5 の形状が過大なものとならないとの観点から、突出量（遊技パネル 1 1 0 0 の裏面から外縁壁部 5 p 6 の最後方の頂部までの距離）が、5 . 0 mm 以上 2 0 . 0 mm 以下であるのが望ましい。

【 3 4 3 5 】

また、外縁壁部 5 p 6 は、遊技パネル 1 1 0 0 の外縁端部 1 1 0 0 b 1 に部分的に形成される場合に、表面緩面部 5 c 1 に前後方向で対応する位置に形成されることが望ましく、作業者に表面緩面部 5 c 1 と外縁壁部 5 p 6 とを堅持させることができ、作業者の手が誘導釘 N やセンター役物 2 5 0 0 と接触することが抑制されて、遊技盤 5 の運搬を安全に行うことができる。なお、外縁壁部 5 p 6 の後端の頂部は、遊技盤 5 の前面 5 x と平行な平面状、遊技盤 5 の前面 5 x に対して傾斜する斜面状、又は遊技盤 5 の内外に延びる円弧を有する曲面状に形成されていればよいが、作業者が外縁壁部 5 p 6 へ指を引っ掛けた際に痛み等の不快感を減少させるとの観点から、先鋭な部分を有しない平面状又は曲面状に形成されることが望ましい。

【 3 4 3 6 】

後方斜面部 5 p 7 は、外縁壁部 5 p 6 の後端の頂部に連続するように形成されており、本実施形態の後方斜面部 5 p 7 は、外縁壁部 5 p 6 の内側に接続するように形成されている。後方斜面部 5 p 7 は、裏ユニット 3 0 0 0 が取り外された遊技盤 5 を運搬する際に、外縁壁部 5 p 6 に引っ掛けられる作業者の指が添えられ、外縁壁部 5 p 6 に引っ掛けられた作業者の指に作用する痛み等の不快感を低減させることができるため、作業者が遊技盤 5 をより確実に堅持でき、遊技盤 5 の運搬を安全に行うことにより一層寄与できる。また、後方斜面部 5 p 7 は、遊技パネル 1 1 0 0 の強度を増すことができ、遊技盤 5 が運搬される際に、遊技パネル 1 1 0 0 に遊技パネル 1 1 0 0 を擦る方向の力が加えられた場合であっても、遊技パネル 1 1 0 0 に生じる撓みを抑制し、障害釘 N やセンター役物 2 5 0 0 等が損傷することを抑制できる。

【 3 4 3 7 】

また、後方斜面部 5 p 7 は、遊技パネル 1 1 0 0 の外側から内側に向かって後方から前方へと傾斜している。よって、後方斜面部 5 p 7 は、作業者の指が添えられる際に作業者の指が衝突することなく、遊技盤 5 の後面側に回された作業者の指が添えられ易くなる。なお、後方斜面部 5 p 7 は、例えば、外縁壁部 5 p 6 の頂部の幅が十分に大きい場合、外縁壁部 5 p 6 の後端の頂部に連続するように、外縁壁部 5 p 6 の後側に接続するように（外縁壁部 5 p 6 の頂部から後方に突出するように）形成される態様であってもよく、遊技盤 5 の運搬を安全に行うことにより一層寄与できる。また、後方斜面部 5 p 7 は、外縁壁部 5 p 6 の全周に沿って形成されてもよいし、外縁壁部 5 p 6 の一部に形成されてもよい。

【 3 4 3 8 】

後方斜面部 5 p 7 は、遊技盤 5 の後面側に回された作業者の指が添えられ易いとの観点、及び後方斜面部 5 p 7 を形成するスペースを確保するとの観点から、外縁壁部 5 p 6 に沿った幅が 3 0 . 0 mm 以上 1 0 0 . 0 mm 以下であることが望ましい。また、後方斜面部 5 p 7 は、遊技盤 5 の後面側に回された作業者の指が添えられ易いとの観点から、遊技盤 5 の外側から内側に向かって前後方向の高さが低くなるように傾斜して形成されることが望ましい。

【 3 4 3 9 】

なお、後方斜面部 5 p 7 は、外縁壁部 5 p 6 の頂部の内端と遊技パネル 1 1 0 0 の裏面とを接続するように直線状の平面に形成されている態様であってもよいし、外縁壁部 5 p 6 の頂部の内端と遊技パネル 1 1 0 0 の裏面とを接続するように円弧状の曲面に形成されている態様であってもよい。曲面で形成される後方斜面部 5 p 7 は、角部を有していないため、後方斜面部 5 p 7 と手とが接触する作業者に与える不快感を抑制する効果を高める

10

20

30

40

50

ことができ、遊技盤 5 の運搬をより一層安全に行うことができる。また、後方斜面部 5 p 7 は、単一の面で形成される態様であってもよいし、例えば、外縁壁部 5 p 6 の頂部の内端から遊技パネル 1 1 0 0 の裏面に向かって延びる第 1 後方斜面と、遊技パネル 1 1 0 0 の裏面と第 1 後方斜面とを接続する第 2 後方斜面のように複数の面で形成される態様であってもよい。後方斜面部 5 p 7 が複数の面で形成される場合に、外縁壁部 5 p 6 の頂部の内端から延びる面が遊技パネル 1 1 0 0 の裏面に向かって傾斜している態様であれば、遊技パネル 1 1 0 0 の裏面から延びる面は、遊技パネル 1 1 0 0 の裏面と直交する方向（前後方向）に沿って延びる態様であってもよい。

【 3 4 4 0 】

裏面段差部 5 p 8 は、遊技パネル 1 1 0 0 の裏面において、後方斜面部 5 p 7 よりも内側かつ遊技パネル 1 1 0 0 の開口部 1 1 1 2 よりも外側の位置に、遊技パネル 1 1 0 0 の裏面 1 1 0 0 z から突出するように形成されている。裏面段差部 5 p 8 は、裏ユニット 3 0 0 0 が取り外された遊技盤 5 を運搬する際に、外縁壁部 5 p 6 に係止させようとする作業者の手と接触した場合、裏面段差部 5 p 8 よりも内側には遊技パネル 1 1 0 0 の開口部 1 1 1 2 を介して障害釘 N やセンター役物 2 5 0 0 等の触れられたくない箇所があることを作業者に報知でき、遊技盤 5 を運搬する作業者の手と障害釘 N やセンター役物 2 5 0 0 との接触をより一層抑制でき、遊技盤 5 の運搬を安全に行うことができる。また、裏面段差部 5 p 8 は、遊技パネル 1 1 0 0 の強度を増すことができ、遊技盤 5 が運搬される際に、遊技パネル 1 1 0 0 に遊技パネル 1 1 0 0 を擦る方向の力が加えられた場合であっても、遊技パネル 1 1 0 0 に生じる撓みを抑制し、障害釘 N やセンター役物 2 5 0 0 等が損傷することを抑制できる。

【 3 4 4 1 】

裏面段差部 5 p 8 は、触感的な誘導効果を高めるとの観点から、遊技パネル 1 1 0 0 の開口部 1 1 1 2 に沿って連続して形成される態様が望ましいが、遊技パネル 1 1 0 0 の後方に取り付けられる裏ユニット 3 0 0 0 を考慮した設計的観点から、遊技パネル 1 1 0 0 の開口部 1 1 1 2 に沿って部分的に形成される態様であってもよい。また、裏面段差部 5 p 8 は、少なくとも一部が遊技領域 5 a の外周に沿って形成されることが望ましく、遊技領域 5 a 本実施形態の裏面段差部 5 p 8 は、作業者の手が誘導される可能性が高い少なくとも 1 つの後方斜面部 5 p 7 の内側に遊技パネル 1 1 0 0 の開口部 1 1 1 2 に沿った一部に形成されており、裏面段差部 5 p 8 の触感的な誘導効果を高めるとともに、遊技パネル 1 1 0 0 の設計容易性も高めることができる。なお、裏面段差部 5 p 8 の遊技パネル 1 1 0 0 の裏面からの高さは、触感的な誘導効果及び設計容易性の観点から、1 . 0 mm 以上 1 5 . 0 mm 以下であることが望ましい。

【 3 4 4 2 】

また、裏面段差部 5 p 8 は、遊技盤 5 を運搬する際に作業者の手と接触して、裏面段差部 5 p 8 よりも内側には遊技パネル 1 1 0 0 の開口部 1 1 1 2 を介して障害釘 N やセンター役物 2 5 0 0 等の触れられたくない箇所があることを作業者に報知できればよく、後方斜面部 5 p 7 よりも内側かつ遊技パネル 1 1 0 0 の開口部 1 1 1 2 よりも外側の位置に、遊技パネル 1 1 0 0 の裏面 1 1 0 0 z に凹状に形成される態様であってもよい。また、裏面段差部 5 p 8 は、遊技パネル 1 1 0 0 とは異なる色で着色される態様であってもよく、この場合、裏面段差部 5 p 8 よりも内側には遊技パネル 1 1 0 0 の開口部 1 1 1 2 を介して障害釘 N やセンター役物 2 5 0 0 等の触れられたくない箇所があることを作業者に視覚的にも報知できる。また、裏面段差部 5 p 8 は、上述したように部分的に形成される場合に、外縁壁部に 5 p 6 に遊技盤 5 の内外で対応する位置に形成されることが望ましく、外縁壁部 5 p 6 に係止させようとする作業者の手と接触した際に、裏面段差部 5 p 8 よりも内側には遊技パネル 1 1 0 0 の開口部 1 1 1 2 を介して障害釘 N やセンター役物 2 5 0 0 等の触れられたくない箇所があることを作業者に報知できる。

【 3 4 4 3 】

なお、上記した遊技盤 5 の縁部 5 b に形成される特定部 5 c の構成は、遊技パネル 1 1 0 0 の縁部 1 1 0 0 b に形成される特定部 1 1 0 0 c にも適用可能である。すなわち、凹

凸面 5 p 1 が遊技パネル 1 1 0 0 の表面緩面部 1 1 0 0 c 1 及び遊技パネル 1 1 0 0 の前面に形成されてもよいし、前面段差部 5 p 2 が遊技パネル 1 1 0 0 の前面に形成されてもよい。

【 3 4 4 4 】

[遊技盤の改変例 3]

上述した実施形態では、パチンコ機 1 の遊技盤 5 に関する基本構成及び遊技盤の改変例 1 及び遊技盤の改変例 2 について説明したが、従来、遊技盤 5 の把持位置を知らない作業者が遊技盤 5 を運搬する際に、作業者の手が遊技領域 5 a 内の障害釘 N やセンター役物 2 5 0 0 等と接触し、障害釘 N が変形（遊技に支障が生じる程に折れ曲がる等）したり、障害釘 N に錆（障害釘 N に油脂が付着して錆が生じ易くなる等）が生じたり、センター役物 2 5 0 0 等が破損するおそれがあり、以下、これらの問題を更に解消することを目的に、遊技盤 5 に改変を加えた遊技盤の改変例 3 について説明する。

【 3 4 4 5 】

本実施形態のパチンコ機 1 は、遊技盤 5 以外の構成について、上述したパチンコ機 1 の構成と同様であるため、以下、遊技盤 5 の構成について詳しく説明し、パチンコ機 1 の他の構成についての説明は省略する。また、遊技盤 5 の構成について、上述した遊技盤の改変例 1 及び遊技盤の改変例 2 と同様の構成の説明については省略する。

【 3 4 4 6 】

遊技盤 5 は、例えば図 1 3 7 乃至図 1 4 7 に示すように、遊技球が流下可能な遊技領域 5 a と、遊技領域 5 a の外周を区画する正面視略四角形状の前構成部材 1 0 0 0 と、遊技領域 5 a の後端を区画する板状の遊技パネル 1 1 0 0 と、遊技パネル 1 1 0 0 の前面側に取り付けられるセンター役物 2 5 0 0 を有する表ユニット 2 0 0 0 と、遊技パネル 1 1 0 0 の後面側に取り付けられる前面開放の箱状の裏ユニット 3 0 0 0 と、を備えている。

【 3 4 4 7 】

遊技領域 5 a 内には、遊技パネル 1 1 0 0 の前面に植設された複数の障害釘 N と、表ユニット 2 0 0 0 の一般入賞口 2 0 0 1、第一始動口 2 0 0 4、ゲート 2 0 0 2、第二始動口 2 0 0 5、及び第一大入賞口 2 0 0 6 等と、遊技領域 5 a 内を流下する遊技球が遊技パネル 1 1 0 0 の開口部 1 1 1 2 内に流入することを規制するセンター役物 2 5 0 0 の周壁部 2 5 0 1 とが配されている。

【 3 4 4 8 】

図 1 8 9 は、遊技盤 5 を右前方から見た概略斜視図であり、図 1 9 0 は、図 1 8 9 の A - A' 断面を示す概略端面図である。なお、図 1 8 9 において、遊技盤 5 の理解を容易にする観点から、遊技パネル 1 1 0 0 の開口部 1 1 1 2 内の裏ユニット 3 0 0 0 の描写を省略している。図 1 8 9 及び図 1 9 0 に示すように、遊技盤 5 は、遊技領域 5 a が形成されてパチンコ機 1 に組付けられた際に、遊技者側を向く前側の前面 5 x と、前面 5 x から後方に延びる側面 5 y と、側面 5 y から前面 5 x と平行に延びる後面 5 z と、前面 5 x から側面 5 y を介して後面 5 z へと連なる縁部 5 b と、縁部 5 b の少なくとも一部に形成される特定部 5 c と、を有している。

【 3 4 4 9 】

遊技盤 5 の縁部 5 b は、例えば、遊技盤 5 の外端部に形成される外側縁部 5 b 1 と、遊技盤 5 の内端部に形成される内側縁部 5 b 2 とを含んでいる。外側縁部 5 b 1 は、前方から後方へ順に並び、前構成部材 1 0 0 0、遊技パネル 1 1 0 0、及び裏ユニット 3 0 0 0 によって形成され、内側縁部 5 b 2 は、センター役物 2 5 0 0 及び遊技パネル 1 1 0 0 によって形成されている。

【 3 4 5 0 】

[特定部の構成 4]

特定部 5 c は、遊技盤 5 の縁部 5 b に形成され、作業者が遊技盤 5 を運搬する際に、遊技盤 5 を把持しようとする作業者の手を誘導し得る。詳しくは、特定部 5 c は、遊技盤 5 の縁部 5 b が目視された際に遊技盤 5 の縁部 5 b に人の手形を連想させる等、遊技盤 5 の把持位置を作業者に示唆するような視覚的な誘導効果と、遊技盤 5 を把持した作業者の手

10

20

30

40

50

に不快感を与える又は与えない等の触の違いによって遊技盤 5 の把持位置を作業者に示唆する触感的な誘導効果とを有しており、遊技盤 5 の運搬を安全に行うことに寄与できる。

【3451】

具体的には、特定部 5 c は、表面緩面部 5 c 1、表面窪み部 5 c 2、裏面窪み部 5 c 3 及び外側先鋭部 5 c 4 と、内側縁部 5 b 2 の所定の位置に形成される内側先鋭部 5 c 5、裏面緩面部 5 c 6、凹凸面 5 p 1、前面段差部 5 p 2、前面露出部 5 p 3、側面金属板 5 p 4、及び裏段差部 5 p 5、外縁壁部 5 p 6、後方斜面部 5 p 7、及び裏面段差部 5 p 8 を有しており、これらの構成要素が奏する視覚的又は触感的な誘導効果によって、遊技盤 5 を運搬する作業者の手と障害釘 N やセンター役物 2 5 0 0 との接触を抑制でき、遊技盤 5 の運搬を安全に行うことに寄与できる。なお、前面段差部 5 p 2 を除く他の構成は、上述した遊技盤の改変例 1 及び遊技盤の改変例 2 の構成と同様であるため、以下、特定部 5 c の前面段差部 5 p 2 の構成について詳しく説明し、前面段差部 5 p 2 を除く他の構成についての説明は省略する。

10

【3452】

また、本例では機能表示形成部 1 0 1 3 の周囲に前構成部材 1 0 0 0 の前面 1 0 0 0 x から突出する凸状の突部 1 0 1 3 b を有している。前構成部材 1 0 0 0 の突部 1 0 1 3 b は、遊技盤 5 を運搬する際の作業者が前構成部材 1 0 0 0 の前面 1 0 0 0 x に沿わせて手を移動させた場合に当接するようになっており、突部 1 0 1 3 b よりも内側に触れてはいけぬ機能表示形成部 1 0 1 3 があることを報知して、作業者の手が機能表示形成部 1 0 1 3 と接触することを抑制する。なお、証紙貼付部 1 0 1 2 やラベル貼付部 1 0 1 4 の周囲にも前構成部材 1 0 0 0 の前面 1 0 0 0 x から突出する凸状の突部を有するようにしてもよい。また、遊技盤の改変例 2 と同様に証紙貼付部 1 0 1 2、機能表示形成部 1 0 1 3、およびラベル貼付部 1 0 1 4 の周囲に突部を形成しないものであっても証紙貼付部 1 0 1 2 や機能表示形成部 1 0 1 3、ラベル貼付部 1 0 1 4 があることを報知するようにしてもよい。

20

【3453】

前面段差部 5 p 2 は、前構成部材 1 0 0 0 の前面 1 0 0 0 x (傾斜を有しない平面部分) に形成される段差であり、本実施形態では、証紙貼付部 1 0 1 2 の段差部 1 0 1 2 a、機能表示形成部 1 0 1 3 の段差部 1 0 1 3 a、及びラベル貼付部 1 0 1 4 の段差部 1 0 1 4 a に加えて、機能表示形成部 1 0 1 3 よりも遊技盤 5 の内側に位置し、かつ遊技領域 5 a よりも遊技盤 5 の外側に位置する突部 1 0 1 5 と、から構成されている。

30

【3454】

突部 1 0 1 5 は、機能表示形成部 1 0 1 3 と遊技領域 5 a との間を遊技領域 5 a の外周に沿って延びる長尺な突状に形成されている。突部 1 0 1 5 は、遊技盤 5 を運搬する際に、作業者が前構成部材 1 0 0 0 の前面 1 0 0 0 x に沿わせて手を移動させると突部 1 0 1 5 に当接して移動が制限されるようにするものであり、遊技盤 5 の内側に触れてはいけぬ箇所(遊技領域 5 a)があることを作業者に報知して、作業者の手が誘導釘 N やセンター役物 2 5 0 0 と接触することを抑制できるため、遊技盤 5 の運搬を安全に行うことができる。なお、突部 1 0 1 5 は、遊技領域 5 a の外端(前構成部材 1 0 0 0 の内端部)に沿って形成される態様(外側先鋭部 5 c 4 と一体に形成される態様)であってもよく、突部 1 0 1 5 の内側に触れてはいけぬ箇所(遊技領域 5 a)があることを作業者に報知できる。また、突部 1 0 1 5 は、表面緩面部 5 c 1 に対して遊技盤 5 の内側に形成されることが望ましく、遊技盤 5 を運搬する際に、表面緩面部 5 c 1 に誘導されて遊技盤 5 の前面 5 x に沿って移動された作業者の手と接触して、遊技盤 5 の内側により触れてはいけぬ箇所があることを作業者に報知でき、作業者の手が誘導釘 N やセンター役物 2 5 0 0 と接触することを抑制でき、遊技盤 5 の運搬を安全に行うことができる。

40

【3455】

本実施形態の前構成部材 1 0 0 0 において、突部 1 0 1 5 の前構成部材 1 0 0 0 の前面 1 0 0 0 x からの突出量(凹凸度合い)は、凹凸面 5 p 1 の突出量(凹凸度合い)よりも大きく、突部 1 0 1 5 の外側には、凹凸面 5 p 1 の少なくとも一部が形成されている。す

50

なわち、遊技盤 5 の前面 5 x の所定箇所（例えば特定部 5 c が形成される前面 5 x から遊技領域 5 に亘る領域）において、遊技盤 5 の外側から内側に向かって突出量（凹凸度合い）が大きくなることによって、遊技盤 5 を運搬する際の作業者に、遊技盤 5 の内側により触れてはいけない箇所があることを報知でき、作業者の手が誘導釘 N やセンター役物 2 5 0 0 と接触することを抑制でき、遊技盤 5 の運搬を安全に行うことができる。

【3456】

なお、上記した遊技盤 5 の縁部 5 b に形成される特定部 5 c の構成は、遊技パネル 1 1 0 0 の縁部 1 1 0 0 b に形成される特定部 1 1 0 0 c にも適用可能である。すなわち、凹凸面 5 p 1 が遊技パネル 1 1 0 0 の表面緩面部 1 1 0 0 c 1 及び遊技パネル 1 1 0 0 の前面に形成されてもよいし、前面段差部 5 p 2 が遊技パネル 1 1 0 0 の前面に形成されてもよい。

10

【3457】

[小括 A]

A 1：遊技機は、外枠と、外枠に開閉可能に設けられた本体枠と、本体枠に着脱可能に設けられた遊技盤とを備え、遊技盤は、前面側に遊技球が流下可能な遊技領域が形成される板状の遊技板と、遊技板の後面に取り付けられる箱状の後構成部と、遊技板の外縁から後方に突出する遊技板外縁壁部とを有し、後構成部は、遊技板外縁壁部の内側に取り付けられる。

【3458】

具体的には、遊技機であるパチンコ機 1 は、矩形の枠状に形成された外枠 2 と、外枠 2 に開閉可能に設けられた本体枠 4 と、本体枠 4 に着脱可能に設けられた遊技盤 5 とを備える。遊技盤 5 は、前面側に遊技球が流下可能な遊技領域 5 a が形成される板状の遊技板である遊技パネル 1 1 0 0 と、遊技パネル 1 1 0 0 の後面に取り付けられる箱状の後構成部である裏ユニット 3 0 0 0 と、遊技パネル 1 1 0 0 の外縁から後方に突出する遊技板外縁壁部である外縁壁部 5 p 6 とを有しており、外縁壁部 5 p 6 は、遊技パネル 1 1 0 0 に取り付けられた裏ユニット 3 0 0 0 の外側に位置するため、作業者が遊技盤 5 を運搬する際に、遊技盤 5 の後面側に回した指を外縁壁部 5 p 6 に引っ掛け易く、遊技盤 5 の運搬を安全に行うことができるとともに、裏ユニット 3 0 0 0 が取り外された場合にも、遊技盤 5 を運搬する際に、作業者が外縁壁部 5 p 6 に指を引っ掛けることができるため、作業者が遊技盤 5 を堅持でき、遊技盤 5 の運搬を安全に行うことにより一層寄与できる。

20

30

【3459】

A 2：遊技盤は、遊技板外縁壁部の後方の頂部に連続する斜面部を更に有している。具体的には、遊技盤 5 は、外縁壁部 5 p 6 の後方の頂部に連続する傾斜部である後方斜面部 5 p 7 を更に有しているため、裏ユニット 3 0 0 0 が取り外された遊技盤 5 を運搬する際に、外縁壁部 5 p 6 に引っ掛けられる作業者の指が後方斜面部 5 p 7 に添えられて、外縁壁部 5 p 6 に引っ掛けられた作業者の指に作用する痛み等の不快感を低減させることができ、作業者が遊技盤 5 をより確実に堅持でき、遊技盤 5 の運搬を安全に行うことにより一層寄与できる。また、後方斜面部 5 p 7 は、遊技パネル 1 1 0 0 の強度を増すことができ、遊技盤 5 が運搬される際に、遊技パネル 1 1 0 0 に遊技パネル 1 1 0 0 を擦じる方向の力が加えられた場合であっても、遊技パネル 1 1 0 0 に生じる撓みを抑制し、障害釘 N やセンター役物 2 5 0 0 等が損傷することを抑制できる。

40

【3460】

A 3：斜面部は、遊技盤の外側から内側に向かって後方から前方へと傾斜する斜面を有している。具体的には、後方斜面部 5 p 7 は、遊技盤の外側から内側に向かって後方から前方へと傾斜しているため、作業者の指が添えられる際に作業者の指が衝突することなく、遊技盤 5 の後面側に回された作業者の指が添えられ易くなる。

【3461】

A 4：遊技盤は、傾斜部の内側で遊技板の裏面から突出する突出部を更に有している。具体的には、遊技盤 5 は、後方傾斜部の内側で遊技パネル 1 1 0 0 の裏面から突出する突出部である裏面段差部 5 p 8 を更に有しているため、裏ユニット 3 0 0 0 が取り外された

50

遊技盤 5 を運搬する際に、外縁壁部 5 p 6 に係止させようとする作業者の手が裏面段差部 5 p 8 と接触した場合、裏面段差部 5 p 8 よりも内側には遊技パネル 1 1 0 0 の開口部 1 1 1 2 を介して障害釘 N やセンター役物 2 5 0 0 等の触れられたくない箇所があることを作業者に報知でき、遊技盤 5 を運搬する作業者の手と障害釘 N やセンター役物 2 5 0 0 との接触をより一層抑制でき、遊技盤 5 の運搬を安全に行うことができる。

【 3 4 6 2 】

A 5 : 遊技盤は、前構成部に覆われておらず遊技板の一部が遊技盤の前面に露出する露出部を更に有する。具体的には、遊技盤 5 は、前構成部材 1 0 0 0 に覆われておらず遊技パネル 1 1 0 0 の一部が遊技盤 5 の前面 5 x に露出する露出部である前面露出部 5 p 3 を更に有しているため、前構成部材 1 0 0 0 の前後方向の厚さだけ遊技盤 5 の外縁部の前後方向の厚さが減少し、遊技盤 5 を運搬する際に、作業者が遊技盤 5 を把持することを容易にできるようになっている。これにより作業者の手が誤って誘導釘 N やセンター役物 2 5 0 0 と接触することが抑制されて、遊技盤 5 の運搬をより一層安全に行うことができるようになる。

10

【 3 4 6 3 】

A 6 : 露出部は、遊技盤の上下左右のいずれかの対向する縁部に対で形成されている。具体的には、前面露出部 5 p 3 は、例えば、遊技盤 5 の上下の対抗する外縁縁部に対で形成されており、遊技盤 5 を運搬する際に、作業者が遊技盤 5 を両手で把持することを容易にできるようになっている。これにより作業者の手が誤って誘導釘 N やセンター役物 2 5 0 0 と接触することが抑制されて、遊技盤 5 の運搬をより一層安全に行うことができるようになる。

20

【 3 4 6 4 】

A 7 : 遊技盤は、遊技板の側面に沿って設けられた金属部材を更に有している。具体的には、遊技盤 5 は、遊技パネル 1 1 0 0 の側面に沿って設けられた金属部材である側面金属板 5 p 4 を更に有しているため、遊技盤 5 の左右方向の外縁部の強度を増すことができ、遊技盤 5 の左右方向の外縁部が作業者によって把持されて遊技盤 5 が運搬される際に、遊技盤 5 の自重又は作業者が遊技盤 5 を把持する力によって遊技盤 5 の左右方向の外縁部が損傷することを防止でき、遊技盤 5 の運搬をより一層安全に行うことができる。

【 3 4 6 5 】

A 8 : 遊技盤は、遊技板の前面と側面とを滑らかに接続する緩面を更に有している。具体的には、遊技盤 5 は、遊技パネル 1 1 0 0 の表面と側面とを滑らかに接続する緩面である表面緩面部 1 1 0 0 c 1 を更に有しているため、前構成部材 1 0 0 0 が取り外された遊技盤 5 を運搬する際に、1 つの先鋭な角部よりも 2 つの鈍角な角部と手とが接触するように作業者を視覚的に誘導することができるとともに、遊技パネル 1 1 0 0 を把持しようとする作業者の手と接触することによって、1 つの先鋭な角部よりも 2 つの鈍角な角部と手とが接触するように作業者を触感的に誘導することもでき、遊技パネル 1 1 0 0 の外側縁部と手とが接触する作業者に与える不快感を抑制できるとともに、前構成部材 1 0 0 0 が取り外された遊技盤 5 の把持位置を知らない作業者に把持位置を示唆することができ、作業者の手が遊技領域 5 a 内の障害釘 N やセンター役物 2 5 0 0 等と接触して障害釘 N が変形したり、障害釘 N に錆が生じたり、センター役物 2 5 0 0 等が破損するおそれも抑制でき、遊技盤 5 の運搬を安全に行うことができる。

30

40

【 3 4 6 6 】

A 9 : 遊技盤は、後構成部の側面に形成され、遊技盤の前方から後方に向かって外側から内側へと段状の段差部を更に有している。具体的には、遊技盤 5 は、裏ユニット 3 0 0 0 の側面に形成され、遊技盤 5 の前方から後方に向かって外側から内側へと段状の段差部である裏段差部 5 p 5 を更に有しているため、遊技盤 5 を運搬する作業者が遊技盤 5 の外縁部を把持する際に、裏段差部 5 p 5 に指を引っ掛けることができ、作業者の手が誤って誘導釘 N やセンター役物 2 5 0 0 と接触することを抑制でき、遊技盤 5 の運搬をより一層安全に行うことができる。また、裏段差部 5 p 5 が形成されることにより、遊技盤 5 の外縁部の前後方向の厚さを裏段差部 5 p 5 から裏ユニット 3 0 0 0 の最後面までの前後方向

50

の厚さだけ減少させ、遊技盤 5 を運搬する際に、作業者が遊技盤 5 を把持することを容易にできる、作業者の手が誤って誘導釘 N やセンター役物 2 5 0 0 と接触することが抑制されて、遊技盤 5 の運搬をより一層安全に行うことができるようになる。

【 3 4 6 7 】

[小括 B]

B 1 : 遊技機は、外枠と、外枠に開閉可能に設けられた本体枠と、本体枠に着脱可能に設けられた遊技盤とを備え、遊技盤は、前面側に遊技球が流下可能な遊技領域が形成される板状の遊技板と、遊技板の前面に取り付けられて遊技領域の外周を区画する前構成部と、前構成部の前面に形成された複数の凹凸部とを有し、複数の凹凸部は、所定の凹凸度合いで形成される特定凹凸部と、前構成部の前面にて特定凹凸部よりも内側に位置しかつ特定凹凸部よりも大きい凹凸度合いで形成される特別凹凸部とを有する。

10

【 3 4 6 8 】

具体的には、遊技機であるパチンコ機 1 は、矩形の枠状に形成された外枠 2 と、外枠 2 に開閉可能に設けられた本体枠 4 と、本体枠 4 に着脱可能に設けられた遊技盤 5 とを備える。遊技盤 5 は、前面側に遊技球が流下可能な遊技領域 5 a が形成される板状の遊技板である遊技パネル 1 1 0 0 と、遊技パネル 1 1 0 0 の前面に取り付けられて遊技領域 5 a の外周を区画する前構成部である前構成部材 1 0 0 0 と、前構成部材 1 0 0 0 の前面 1 0 0 0 x に形成された複数の凹凸部とを有している。複数の凹凸部は、所定の凹凸度合いで形成される特定凹凸部である凹凸面 5 p 1 と、前構成部の前面にて凹凸面 5 p 1 よりも内側に位置しかつ凹凸面 5 p 1 よりも大きい凹凸度合いで形成される前面段差部 5 p 2 とを有するため、遊技盤 5 を運搬する際の作業者に、遊技盤 5 の内側により触れてはいけない箇所があることを報知でき、作業者の手が誘導釘 N やセンター役物 2 5 0 0 と接触することを抑制でき、遊技盤 5 の運搬を安全に行うことができる。

20

【 3 4 6 9 】

B 2 : 遊技盤は、遊技盤の前面と側面とを滑らかに接続する緩面を更に有し、特定凹凸部は、緩面にも形成されている。具体的には、遊技盤 5 は、遊技盤 5 の前面 5 x と側面 5 y とを滑らかに接続する緩面である表面緩面部 5 c 1 を更に有し、凹凸面 5 p 1 は、表面緩面部 5 c 1 にも形成されているため、表面緩面部 5 c 1 に誘導された作業者の手と凹凸面 5 p 1 とが接触した際に、作業者に痛み等の不快感を与えることなく、また、作業者の手が表面緩面部 5 c 1 から滑らないように滑り止めとしても作用し、作業者の手から遊技盤 5 が滑り落ちることが抑制され、遊技盤 5 が落下することによる破損を防止できるし、作業者の手から遊技盤 5 が滑り落ちることによって作業者の手が誘導釘 N やセンター役物 2 5 0 0 と接触したり作業者の足に落下することを抑制でき、遊技盤 5 の運搬を安全に行うことができる。

30

【 3 4 7 0 】

また、緩面は、遊技盤の上下左右のうちいずれか一方の縁部に形成されている。具体的には、表面緩面部 5 c 1 は、遊技盤 5 の上下左右のうちいずれか一方の外縁縁部 5 b 1 に形成されていることによって、表面緩面部 5 c 1 が形成されるスペースを減少でき、遊技盤 5 の設計容易性を高めることができる。

【 3 4 7 1 】

B 3 : 前構成部は、不透明な暗色である。具体的には、前構成部材 1 0 0 0 は、例えば、暗色の樹脂から形成されてもよいし、また、表面に暗色のシールや暗色のシート、暗色のフィルム等が貼り付けられてもよいし、暗色の塗料を用いて着色されてもよく、暗色の前構成部材 1 0 0 0 は、例えば、白色や黄色等の明色のものに比して反射率が低いため、遊技盤 5 の複数個所から照射される光の前構成部材 1 0 0 0 の表面での反射を抑制して遊技者の遊技興趣の低下を抑制できるとともに、遊技盤 5 を運搬する作業者に対する凹凸面 5 p 1 の視認性を高めることができ、遊技盤 5 を運搬する際に、作業者の手を凹凸面 5 p 1 が形成された前構成部材 1 0 0 0 の表面緩面部 5 c 1 に誘導できる可能性を高め、作業者が誤って手を誘導釘 N やセンター役物 2 5 0 0 と接触させることをより一層抑制でき、遊技盤 5 の運搬を安全に行うことができる。

40

50

【 3 4 7 2 】

B 4 : 遊技盤は、前構成部の表面に特定凹凸部の所定の凹凸よりも表面積が大きい凹部を更に有し、凹部は、凹部の前面に貼着される少なくとも1つのラベルを有している。また、遊技盤は、凹部に形成された開口を介して光を照射する発光部を更に有している。具体的には、遊技盤5は、前構成部材1000の前面1000xに凹凸面5p1の所定の凹凸よりも表面積が大きい凹部である機能表示形成部1013を更に有し、機能表示形成部1013は、機能表示形成部1013の前面に貼着される少なくとも1つのラベルである状態ラベルを有している。また、遊技盤5は、機能表示形成部1013に形成された開口を介して光を照射する発光部を更に有している。よって、機能表示形成部1013の段差部1013aの角形状により、遊技盤5を運搬する作業者の手と接触した際に、作業者に機能表示形成部1013が触れてはいけない箇所であることを報知でき、状態ラベル及び機能表示ユニット1400の発光部の損傷を抑制することができる。

10

【 3 4 7 3 】

B 5 : 遊技盤の側面は、特定凹凸部が形成されていない平面状に形成されている。具体的には、遊技盤5の側面は、凹凸面5p1が形成されていない平面状に形成されており、凹凸面5p1を遊技盤5の側面5y（前構成部材1000の側面1000y及び遊技パネル1100の側面）に形成した場合のように、凹凸面5p1が遊技盤5を把持する作業者の手と遊技盤5の側面5yとの滑り止めとして作用し、例えば、遊技盤5を把持する作業者が遊技盤5の外縁部から手を離間させる際に、作業者の手が遊技盤5の側面5yに引っ掛かって、前構成部材1000が遊技パネル1100から前方に取り外されるような力が作用し、前構成部材1000の外縁部が損傷するおそれを解消することができる。

20

【 3 4 7 4 】

[前構成部材の改変例 1]

上述した実施形態では、パチンコ機1の前構成部材1000に関する基本構成について説明したが、前構成部材1000が遊技パネル1100に組付けられる（以下、取り付けられると記載される場合がある。）部材であり、前構成部材1000の後面部には遊技パネルに対する位置決めのための複数の位置決めピンが形成されており、従来、前構成部材1000の組付け作業（以下、取付作業と記載される場合がある。）において、前構成部材1000を把持した作業者の手が位置決めピンに接触して作業者に不快感を与えるおそれがあった。また、遊技パネル1100に組付けられるよりも前の前構成部材1000は、例えば作業台や床面等の平面上に載置される場合があり、前構成部材1000の後面部等が作業台や床面等と接触して損傷するおそれもあった。以下、このような問題を解消することを目的に、前構成部材1000に改変を加えた態様について説明する。

30

【 3 4 7 5 】

本実施形態のパチンコ機1は、前構成部材1000及び遊技パネル1100以外の構成について、上述したパチンコ機1の構成と同様であるため、以下、前構成部材1000及び遊技パネル1100の構成について詳しく説明し、パチンコ機1の他の構成についての説明は省略する。図191は、遊技盤5の一部を示す前方からの斜視図であり、詳しくは、遊技パネル1100と、遊技パネル1100に組付けられるよりも前の前構成部材1000の一部とを示す前方からの斜視図である。図192は、遊技盤5の一部を示す後方からの斜視図であり、詳しくは、遊技パネル1100と、遊技パネル1100に組付けられるよりも前の前構成部材1000の一部とを示す後方からの斜視図である。

40

【 3 4 7 6 】

図191及び図192に示すように、遊技盤5は、前側に遊技領域5aが形成されて遊技領域5aの後端を区画する板状の遊技パネル1100と、遊技パネル1100の前面部に組付けられて遊技領域5aの外周を区画する板状の前構成部材1000と、を備えている。前構成部材1000及び遊技パネル1100は、各々の外形が正面視略四角形状に形成されている。

【 3 4 7 7 】

前構成部材1000は、上述したように、正面視において、左寄りの下端から時計回り

50

の周方向へ沿って円弧状に延び、中央上端を通り右斜め上部まで延びた外レール1001と、アウト誘導部1003の右端から前構成部材1000の右辺付近まで右端側が僅かに高くなるように直線状に傾斜している右下レール1004と、右下レール1004の右端から前構成部材1000の右辺に沿って外レール1001の上端の下側まで延びており上部が前構成部材1000の内側へ湾曲している右レール1005と、を有しており、さらに、外レール1001、右レール1005、及び右下レール1004の外側に設けられた板状のパネル飾り部1020を有している。パネル飾り部1020は、正面視左下方に位置する左下パネル飾り部1021と、正面視左上方に位置する左上パネル飾り部1022と、正面視右上方に位置する右上パネル飾り部1023と、正面視右下方に位置する右下パネル飾り部1024とから構成されている。

10

【3478】

左下パネル飾り部1021は、前構成部材1000の下辺及び左辺と外レール1001の円弧とによって、正面視略三角形状に形成されている。左下パネル飾り部1021には、平面状の表面を有しており証紙の貼り付けを容易にできる証紙貼付部1012や、遊技盤5を運搬する際の作業者が前構成部材1000に沿わせて手を移動させた場合に当接し、内側に触れてはいけない遊技領域5aがあることを報知する突部1015等が形成されている。

【3479】

左上パネル飾り部1022は、前構成部材1000の左辺及び上辺と外レール1001の円弧とによって、正面視略三角形状に形成されている。左上パネル飾り部1022には、機能表示ユニット1400が取付けられる機能表示ユニット取付部1011や、機能表示ユニット1400の発光部の発光状態を示す状態ラベルが貼り付けられる機能表示形成部1013等が形成されている。

20

【3480】

右上パネル飾り部1023は、前構成部材1000の上辺及び右辺と外レール1001及び右レール1005の円弧とによって、正面視略三角形状に形成されている。右上パネル飾り部1023には、大当たり確率や確変割合等のパチンコ機1の機種情報を表示する表示ラベルが貼り付けられるラベル貼付部1014等が形成されている。表示ラベルは、シールやシート、フィルム等に大当たり確率や確変割合等のパチンコ機1の機種情報が印刷されて形成される。

30

【3481】

右下パネル飾り部1024は、前構成部材1000の右辺、前構成部材1000の下辺、右下レール1004の直線、及び右下レール1004の直線と前構成部材1000の下辺とを結ぶ直線によって、正面視略四角形状に形成されている。右下パネル飾り部1024には、例えば、パチンコ機1が検査済みであることを示す検査済ラベルが貼り付けられる検査済ラベル貼付部1014a等が形成されている。

【3482】

前構成部材1000のパネル飾り部1020には、裏面から遊技パネル1100に向かって突出する複数の位置決めピン1017、1018が形成されている。前構成部材1000は、パネル飾り部1020の複数の位置決めピン1017、1018が遊技パネル1100の複数の取付穴1127、1128に嵌め合わされることによって、予め設定された位置に対応するように遊技パネル1100に対して位置決めされる。なお、パネル飾り部1020は、複数の位置決めピン1017、1018の一部に替えて取付穴が形成される態様であってもよく、前構成部材1000は、パネル飾り部1020の位置決めピン又は取付穴と遊技パネル1100の位置決めピン又は取付穴とによって、予め設定された位置に対応するように遊技パネル1100に対して位置決めされてもよい。

40

【3483】

図193は、図192に示す前構成部材1000の一部を示す拡大斜視図である。図194は、平面上に載置された前構成部材の一部を示す側面図である。図193及び図194に示すように、パネル飾り部1020の後面部に形成された複数の位置決めピン101

50

7、1018は、複数の第1位置決めピン1017と、第1位置決めピン1017よりも短い少なくとも1つの第2位置決めピン1018とから構成されている。

【3484】

パネル飾り部1020は、遊技パネル1100に組付けられるよりも前に、例えば作業台や床面等の平面上に載置された場合であっても、パネル飾り部1020の後面部から後方に延びる複数の第1位置決めピン1017が平面に当接するため、前構成部材1000の後部と平面とが接触することを抑制することができる。すなわち、第1位置決めピン1017を支点として前構成部材1000を作業台や床面等の平面上に載置でき、前構成部材1000の後面部が平面に接触して損傷することを抑制でき、前構成部材1000の組付け作業性を向上させることができる。

10

【3485】

本実施形態の第1位置決めピン1017は、左下パネル飾り部1021、左上パネル飾り部1022、右上パネル飾り部1023、及び右下パネル飾り部1024の各々の後面部に1つ形成されており、前構成部材1000の後面から先端までの長さが等しくなるように形成されている。このような、第1位置決めピン1017によれば、前構成部材1000が作業台や床面等の平面上に載置された際に、第1位置決めピン1017によって前構成部材1000をバランス良く支持することができ、前構成部材1000の後面部が平面に接触して損傷することをより一層抑制でき、前構成部材1000の組付け作業性を向上させることができる。

【3486】

なお、パネル飾り部1020に形成される第1位置決めピン1017の位置は、前構成部材1000が平面上に載置された際に、第1位置決めピン1017が前構成部材1000をバランスよく支持できればよく、左下パネル飾り部1021、左上パネル飾り部1022、右上パネル飾り部1023、及び右下パネル飾り部1024のうちの少なくとも2つ以上のパネル飾り部に第1位置決めピン1017が形成されるのが好ましく、正面視略四角形状のパネル飾り部1020の各々の端部に形成されるのがより好ましい。また、パネル飾り部1020に形成される第1位置決めピン1017の数は、前構成部材1000が平面上に載置された際に、第1位置決めピン1017が前構成部材1000をバランスよく支持できればよく、少なくとも2つの第1位置決めピン1017が形成される態様であればよい。

20

【3487】

図195(a)は、第1位置決めピン1017を示す斜視図である。図195(a)に示すように、第1位置決めピン1017は、パネル飾り部1020の後面部から後方に延びる円柱状の軸心部と、軸心部の先端側の先端部と、軸心部から放射状に外側に延びる板状のリブと、を有している。本実施形態の第1位置決めピン1017は、第1位置決めピン1017の基部の断面が略十字形状となるように4つのリブを有している。このようなリブは、軸心部の強度を高めることができ、前構成部材1000が作業台や床面等の平面上に載置された際に、第1位置決めピン1017に曲げ方向の外力が作用しても、第1位置決めピン1017が損傷することを抑制することができる。

30

【3488】

第1位置決めピン1017の先端部は、パネル飾り部1020の後面と平行な平面状に形成されている。このような第1位置決めピン1017は、前構成部材1000が作業台や床面等の平面上に載置された際に、作業台や床面等の平面に対する第1位置決めピン1017の設置面積を増加させ、前構成部材1000をバランス良く支持することができ、前構成部材1000の後面部が平面に接触して損傷することをより一層抑制できる。また、平面状の先端部を有する第1位置決めピン1017は、前構成部材1000が作業者に把持された際に、作業者の手が第1位置決めピン1017に接触しても先鋭な位置決めピンに比して作業者に与える不快感を低減でき、前構成部材1000の組付け作業性をより一層向上させることができる。なお、第1位置決めピン1017の先端部は、丸みを帯びた半球状に形成されてもよく、作業者の手が第1位置決めピン1017に接触した際の作

40

50

業者の不快感をより一層低減させることができる。

【3489】

図195(b)は、変形例である第1位置決めピン1017aを示す斜視図である。図195(b)に示すように、第1位置決めピン1017の変形例である第1位置決めピン1017aの先端部は、円柱状の軸心部と軸心部から延びるリブとによって略十字状の平面に形成されている。このような第1位置決めピン1017aは、前構成部材1000が作業台や床面等の平面上に載置された際に、作業台や床面等の平面に対する第1位置決めピン1017aの設置面積をより一層増加させ、前構成部材1000をバランス良く支持することができる。なお、本実施形態では、第1位置決めピン1017が4つのリブを有し、少なくとも基部の断面が略十字状であるが、第1位置決めピン1017は、少なくとも1つのリブを有する態様であればよく、例えば、リブが1つの場合には、第1位置決めピン1017の形成容易性が向上されるのに対し、リブが6つの場合には、作業台や床面等の平面に対する第1位置決めピン1017の設置面積をより一層増加させることができる。

10

【3490】

なお、第1位置決めピン1017は、いわゆるボス状に形成されてもよい。このような第1位置決めピン1017は、前構成部材1000が遊技パネル1100に位置決めされる際に遊技パネル1100の取付穴を貫通し、遊技パネル1100の裏面部に取付られる部材の取付穴として用いることができる。詳しくは、前構成部材1000と遊技パネル1100の裏面部に取り付けられる部材とで遊技パネル1100を前後方向から挟み込むように、と遊技パネル1100の裏面部に取り付けられる部材が第1位置決めピン1017にネジ等の固定部材により固定される。

20

【3491】

第1位置決めピン1017の長さは、後述する第2位置決めピン1018の長さよりも長く形成されており、前構成部材1000が作業台や床面等の平面上に載置された際に、第2位置決めピン1018が平面と接触することを抑制することができる。また、第2位置決めピン1018が平面と接触して損傷することを抑制することができる。また、第2位置決めピン1018の形成に用いる樹脂素材の量を低減させることができるとともに、第2位置決めピン1018の形成容易性を向上させることもできる。具体的には、第1位置決めピン1017の長さは、10.0mm程度であるのが好ましく、遊技パネル1100の厚みである10.0mmを超えない範囲であって、作業台や床面等の平面に載置された前構成部材1000を作業者が容易に把持できればよく、つまり、作業台や床面等の平面上に載置された前構成部材1000と平面との間に作業者の指先が容易に入り込めればよく、遊技パネル1100の厚みと同じ長さに形成されている。

30

【3492】

第1位置決めピン1017の基部の径は、後述する第2位置決めピン1018の基部の径よりも大きく形成されており、前構成部材1000が作業台や床面等の平面に載置された際に、第1位置決めピン1017に曲げ方向の外力が作用しても、第1位置決めピン1017が損傷することを抑制することができる。また、第2位置決めピン1018の形成に用いられる樹脂素材の量を低減させることができるとともに、第2位置決めピン1018の形成容易性を向上させることもできる。具体的には、第1位置決めピン1017の基部の径は、6.0mm程度であるのが好ましく、作業台や床面等の平面に載置された前構成部材1000の安定性を確保できるとともに、第1位置決めピン1017に曲げ方向の外力が作用しても、第1位置決めピン1017が損傷することを抑制することができる。なお、第1位置決めピン1017は、例えば、基部の径に対して先端部の径が小さい先細り形状に形成されてもよいし、基部の径と先端部の径とが略同一の柱状に形成されてもよい。

40

【3493】

なお、前構成部材1000が遊技パネル1100に組付けられた後、遊技盤5として運搬される場合に、前構成部材1000の上部側が作業者に把持され易い傾向にあることが

50

ら、左上パネル飾り部 1022 や右上パネル飾り部 1023 に形成される第 1 位置決めピン 1017 の基部の径は、左下パネル飾り部 1021 や右下パネル飾り部 1024 に形成される第 1 位置決めピン 1017 の基部の径よりも大きく形成されることが好ましく、左上パネル飾り部 1022 や右上パネル飾り部 1023 に形成される第 1 位置決めピン 1017 の強度が高められ、遊技盤 5 の運搬の際に前構成部材 1000 が破損することを抑制することができる。

【3494】

本実施形態の第 2 位置決めピン 1018 は、左下パネル飾り部 1021 に 1 つ、右下パネル飾り部 1024 に 2 つ形成されており、パネル飾り部 1020 の後面から先端までの長さが等しくなるように形成されている。このような、第 2 位置決めピン 1018 によれば、前構成部材 1000 が遊技パネル 1100 に位置決めされた際に、例えば前構成部材 1000 の自重により生じる撓みによって遊技パネル 1100 に対するパネル飾り部 1020 の位置がずれることを抑制することができる。なお、パネル飾り部 1020 に形成される第 2 位置決めピン 1018 の位置は、前構成部材 1000 が遊技パネル 1100 に位置決めされた際に、遊技パネル 1100 に対する前構成部材 1000 の位置がずれることを抑制することができればよく、左下パネル飾り部 1021、左上パネル飾り部 1022、右上パネル飾り部 1023、及び右下パネル飾り部 1024 のうちの少なくとも 1 つ以上のパネル飾り部に第 2 位置決めピン 1018 が形成されるのが好ましく、正面視略四角形状のパネル飾り部 1020 の各々の端部に形成されるのがより好ましい。

【3495】

また、第 2 位置決めピン 1018 は、第 1 位置決めピン 1017 の近傍に形成される態様であってもよく、第 1 位置決めピン 1017 による位置決め精度を向上させることができる。また、第 2 位置決めピン 1018 は、パネル飾り部 1020 に形成される 2 つの第 1 位置決めピン 1017 の間に略等間隔で形成される態様であってもよく、前構成部材 1000 が遊技パネル 1100 に位置決めされた際に、遊技パネル 1100 に対する前構成部材 1000 の位置がずれることをバランスよく抑制することができる。なお、第 2 位置決めピン 1018 は、パネル飾り部 1020 に形成される 2 つの第 1 位置決めピン 1017 の間に略等間隔で複数形成される態様であってもよく、前構成部材 1000 が遊技パネル 1100 に位置決めされた際に、遊技パネル 1100 に対する前構成部材 1000 の位置がずれることをより一層バランスよく抑制することができる。

【3496】

第 2 位置決めピン 1018 は、パネル飾り部 1020 の後面部から後方に延びる円柱状の軸心部と、軸心部の先端側の先端部と、を有している。第 2 位置決めピン 1018 は、第 1 位置決めピン 1017 のようなリブを有していないため、前構成部材 1000 が遊技パネル 1100 に位置決めされる際に、遊技パネル 1100 の取付穴に容易に嵌め合わせることができ、前構成部材 1000 の遊技パネル 1100 に対する組付け容易性を向上させることができる。

【3497】

第 2 位置決めピン 1018 の先端部は、丸みを帯びた半球状に形成されており、作業者の手が第 2 位置決めピン 1018 に接触した際に作業者に与える不快感を低減させることができる。なお、第 2 位置決めピン 1018 の先端部は、先鋭又は平面状に形成されてもよく、前構成部材 1000 が遊技パネル 1100 に位置決めされる際に、遊技パネル 1100 の取付穴に容易に嵌め合わせることができ、前構成部材 1000 の遊技パネル 1100 に対する組付け容易性をより一層向上させることができる。

【3498】

第 2 位置決めピン 1018 の長さは、第 1 位置決めピン 1017 の長さよりも短く形成されており、前構成部材 1000 が作業台や床面等の平面上に載置された際に、第 2 位置決めピン 1018 が平面と接触することを抑制することができ、第 2 位置決めピン 1018 が平面と接触して損傷することを抑制することができる。また、第 2 位置決めピン 1018 の形成に用いる樹脂素材の量を低減させることができるとともに、第 2 位置決めピン

1018の形成容易性を向上させることもできる。具体的には、第2位置決めピン1018の長さは第1位置決めピン1017の長さの1/2以下であるのが好ましく、第2位置決めピン1018の長さは第1位置決めピン1017の長さの1/3以下であるのがより好ましい。このような第2位置決めピン1018は、前構成部材1000が作業台や床面等の平面上に載置された際に、第2位置決めピン1018が平面と接触することをより一層抑制することができるとともに、第2位置決めピン1018の形成に用いる樹脂素材の量をより一層低減させることもできる。より詳しくは、第2位置決めピン1017の長さは、5.0mm程度であるのが好ましい。

【3499】

第2位置決めピン1018の基部の径は、第1位置決めピン1017の基部の径よりも小さく形成されており、第2位置決めピン1018の形成に用いられる樹脂素材の量を低減させることができるとともに、第2位置決めピン1018の形成容易性を向上させることもできる。具体的には、第2位置決めピン1018の基部の径は第1位置決めピン1017の基部の径の1/2以下であるのが好ましく、第2位置決めピン1018の基部の径は第1位置決めピン1017の基部の径の1/3以下であるのがより好ましい。このような第2位置決めピン1018は、前構成部材1000を遊技パネル1100に対して位置決めする際に、遊技パネル1100の取付穴に容易に嵌め合わせることができるとともに、第2位置決めピン1018の形成に用いる樹脂素材の量を低減させることもできる。より詳しくは、第2位置決めピン1017の基部の径は、2.0mm程度であるのが好ましい。

【3500】

なお、遊技パネル1100には、前構成部材1000の第1位置決めピン1017及び第2位置決めピン1018に対応する複数の取付穴が形成されるが、第1位置決めピン1017に対応する取付穴は、例えば第1位置決めピン1017の基部の径に応じた円筒状の穴であってもよいし、リブの形状に応じた断面を有する穴であってもよい。詳しくは、遊技パネル1100の取付穴のうち第1位置決めピン1017に対応する取付穴は、第1位置決めピン1017のリブの形状が略十字状の断面を有する場合に、これに対応するように略十字状の断面を有する穴であってもよく、第1位置決めピン1017との嵌め合いを強化でき、遊技パネル1100に対する前構成部材1000の位置決め精度を向上させることができる。

【3501】

遊技パネル1100は、上述したように、パネル板1110と、パネル板1110の周囲に組付けられたパネルホルダ1120とを有しているが、遊技パネル1100は、パネル板1110とパネルホルダ1120とが一体に形成された板状部材である態様であってもよい。遊技パネル1100が板状部材である態様では、遊技パネル1100の強度が高められるのに対し、遊技パネル1100がパネル板1110にパネルホルダ1120を組付けて構成される態様では、遊技パネル1100の形成に用いられる樹脂材料を低減させることができる。

【3502】

[前構成部材の改変例2]

上述した実施形態では、左下パネル飾り部1021、左上パネル飾り部1022、右上パネル飾り部1023、及び右下パネル飾り部1024が一体に形成されたパネル飾り部1020を有する前構成部材1000の態様について説明したが、前構成部材1000は、複数に分割されて形成されて遊技パネル1100に組付けられて一体化されるパネル飾り部1020を有する態様であってもよく、以下、このような前構成部材1000の態様について、詳細に説明する。

【3503】

上述された実施形態のパネル飾り部1020は、正面視略四角形状に一体に形成された左下パネル飾り部1021、左上パネル飾り部1022、右上パネル飾り部1023、及び右下パネル飾り部1024を有する態様であるのに対し、本実施形態のパネル飾り部1

10

20

30

40

50

020は、任意の位置で少なくとも2つに分割された飾り部を有しており、各々の飾り部が遊技パネル1100に組付けられた後に、正面視略四角形状に一体化される態様である。本実施形態では、左下パネル飾り部1021と左上パネル飾り部1022との間、及び右上パネル飾り部1023と右下パネル飾り部1024との間で分割され、左下パネル飾り部1021と、右下パネル飾り部1024と、左上パネル飾り部1022及び右上パネル飾り部1023（以下、上パネル飾り部と記載する場合がある。）との3つに分割された態様のパネル飾り部1020の構成について詳細に説明する。

【3504】

左下パネル飾り部1021及び右下パネル飾り部1024の各々には、少なくとも1つの第1位置決めピン1017が形成されている。第1位置決めピン1017が1つ形成される場合には、第1位置決めピン1017は、左下パネル飾り部1021又は右下パネル飾り部1024の重心付近に形成されることが望ましく、第1位置決めピン1017を支点として左下パネル飾り部1021及び右下パネル飾り部1024を作業台や床面等の平面に載置することができ、左下パネル飾り部1021及び右下パネル飾り部1024の後面部と平面とが接触して、左下パネル飾り部1021及び右下パネル飾り部1024の後面部が損傷することを抑制することができる。

10

【3505】

また、第1位置決めピン1017が2つ形成される場合には、第1位置決めピン1017は、左下パネル飾り部1021又は右下パネル飾り部1024の重心を通過する直線上に重心を挟んで形成されることが望ましく、2つの第1位置決めピン1017を支点として左下パネル飾り部1021及び右下パネル飾り部1024を作業台や床面等の平面に安定的に載置することができ、左下パネル飾り部1021及び右下パネル飾り部1024の後面部と平面とが接触して、左下パネル飾り部1021及び右下パネル飾り部1024の後面部が損傷することをより一層抑制することができる。また、第1位置決めピン1017が3つ以上の複数形成される場合には、第1位置決めピン1017は、左下パネル飾り部1021又は右下パネル飾り部1024の重心の周囲に略等間隔で形成されることが望ましく、3つ以上の複数の第1位置決めピン1017を支点として左下パネル飾り部1021及び右下パネル飾り部1024を作業台や床面等の平面により一層安定的に載置することができ、左下パネル飾り部1021及び右下パネル飾り部1024の後面部と平面とが接触して、左下パネル飾り部1021及び右下パネル飾り部1024の後面部が損傷することを抑制することができる。

20

30

【3506】

左下パネル飾り部1021及び右下パネル飾り部1024の各々には、少なくとも1つの第2位置決めピン1018が形成されている。少なくとも1つの第2位置決めピン1018は、第1位置決めピン1017の近傍に形成されることが望ましく、左下パネル飾り部1021又は右下パネル飾り部1024が遊技パネル1100に位置決めされた際に、第1位置決めピン1027による位置決め精度を向上させることができる。

【3507】

パネル飾り部1020の上パネル飾り部には、少なくとも1つの第1位置決めピン1017が形成されている。第1位置決めピン1017が1つ形成される場合には、第1位置決めピン1017は、上パネル飾り部の重心付近に形成されることが望ましく、第1位置決めピン1017を支点として上パネル飾り部を作業台や床面等の平面に載置することができ、上パネル飾り部の後面部と平面とが接触して上パネル飾り部の後面部が損傷することを抑制することができる。

40

【3508】

また、第1位置決めピン1017が2つ形成される場合には、第1位置決めピン1017は、上パネル飾り部の重心を通過する直線上に重心を挟んで形成されることが望ましく、2つの第1位置決めピン1017を支点として上パネル飾り部を作業台や床面等の平面に安定的に載置することができ、上パネル飾り部の後面部と平面とが接触して上パネル飾り部の後面部が損傷することをより一層抑制することができる。また、第1位置決めピン

50

1017が3つ以上の複数形成される場合には、第1位置決めピン1017は、上パネル飾り部の重心の周囲に略等間隔で形成されることが望ましく、3つ以上の複数の第1位置決めピン1017を支点として上パネル飾り部を作業台や床面等の平面により一層安定的に載置することができ、上パネル飾り部の後面部と平面とが接触して上パネル飾り部の後面部が損傷することを抑制することができる。

【3509】

パネル飾り部1020の上パネル飾り部には、少なくとも1つの第2位置決めピン1018が形成されている。少なくとも1つの第2位置決めピン1018は、第1位置決めピン1017の近傍に形成されることが望ましく、上パネル飾り部が遊技パネル1100に位置決めされた際に、第1位置決めピン1017による位置決め精度を向上させることができる。なお、第2位置決めピン1018は、2つの第1位置決めピン1017の間に形成されてもよいし、第1位置決めピン1017を挟むように2つ形成されてもよく、上パネル飾り部が遊技パネル1100に位置決めされた際に、位置決め精度をバランス良く向上させることができる。

10

【3510】

上述した実施形態では、正面視略四角形状に一体に形成されたパネル飾り部1020を有する前構成部材1000、及び複数に分割されたパネル飾り部1020を有する前構成部材1000において、パネル飾り部1020に形成される第1位置決めピン1017及び第2位置決めピン1018の構成について説明したが、以下、第1位置決めピン1017が形成されたパネル飾り部1020を有する前構成部材1000の前面部の構成について、詳細に説明する。

20

【3511】

従来、パチンコ機1の組付け工程において、遊技パネル1100に組付けられるよりも前の複数のパネル飾り部1020は、作業台や床面等の平面に上下方向に沿って重ねて載置される場合があり、一方のパネル飾り部1020の上に他方のパネル飾り部1020が重ねて載置された際に、一方のパネル飾り部1020の前面部と他方のパネル飾り部1020の後面部とが接触し、一方及び他方のパネル飾り部1020が損傷するおそれがあった。特に、他方のパネル飾り部1020に形成された複数の位置決めピン1017、1018が一方のパネル飾り部1020の前面部にて摺動した際に、一方のパネル飾り部1020の前面部が損傷するおそれがあった。

30

【3512】

本実施形態の前構成部材1000（パネル飾り部1020）の前面部には、上述された表面緩面部5c1や表面窪み部5c2に加えて、第1位置決めピン1017が嵌合可能な嵌合窪み部1019が形成されている。嵌合窪み部1019は、パネル飾り部1020の前面部の第1位置決めピン1017に対向する位置（第1位置決めピン1017の軸心と嵌合窪み部1019の中心とが一致する位置）に形成されており、第1位置決めピン1017の先端部の径に応じた円筒状の窪みであってもよいし、第1位置決めピン1017のリブの形状に応じた断面を有する窪みであってもよい。

【3513】

パネル飾り部1020の嵌合窪み部1019によれば、遊技パネル1100に組付けられるよりも前の複数のパネル飾り部1020が作業台や床面等の平面に重ねて載置される際に、第1位置決めピン1017によって平面に支持される一方のパネル飾り部1020上に、一方のパネル飾り部1020の嵌合窪み部1019に他方のパネル飾り部1020の第1位置決めピン1017が嵌め合わされるように他方のパネル飾り部1020を重ねて載置できる。このため、他方のパネル飾り部1020の第1位置決めピン1017が一方のパネル飾り部1020の前面部にて摺動することが抑制され、一方のパネル飾り部1020の前面部が損傷することを抑制できるとともに、一方のパネル飾り部1020上に他方のパネル飾り部1020を安定的に載置することもできる。

40

【3514】

パネル飾り部1020の嵌合窪み部1019の径は、第1位置決めピン1017を嵌め

50

合わす際の容易性と嵌め合わされた第1位置決めピン1017の摺動を抑制するとの観点から、第1位置決めピン1027の先端部の径よりも大きいのが好ましい。また、パネル飾り部1020の嵌合窪み部1019の深さは、重ねて載置された前構成部材1000の前面部と後面部とが接触することを抑制するとの観点から、第1位置決めピン1017の長さよりも浅く形成されるのが好ましい。

【3515】

なお、パネル飾り部1020の嵌合窪み部1019は、パネル飾り部1020が分割された態様であるか否かに関わらず、パネル飾り部1020に形成された全ての第1位置決めピン1017に対応するように形成されることが望ましく、複数のパネル飾り部1020が作業台や床面等の平面に重ねて載置される際に、パネル飾り部1020の前面部が損傷することを抑制することができる。

10

【3516】

[前構成部材の改変例3]

上述した実施形態では、複数の位置決めピン1017、1018が形成されたパネル飾り部1020を有する前構成部材1000の態様について説明したが、前構成部材1000を遊技パネル1100に取り付ける取付作業において、前構成部材1000は、例えば、作業台や収納箱等の保管場所に載置された状態から作業者によって持ち上げられたり、遊技パネル1100に対して位置決めされたり、作業者によって把持される部材であり、従来、前構成部材1000の損傷を抑制するとの観点から、作業者は前構成部材1000を容易に把持することが困難であり、作業台や収納箱等の保管場所に載置された前構成部材1000を持ち上げたり、前構成部材1000を遊技パネル1100に対して位置決めしたり等の取付作業の作業性が低下するおそれがあった。以下、このような問題を解消することを目的に、前構成部材1000に改変を加えた態様について説明する。

20

【3517】

本実施形態のパチンコ機1は、前構成部材1000及び遊技パネル1100以外の構成について、上述したパチンコ機1の構成と同様であるため、以下、前構成部材1000及び遊技パネル1100の構成について詳しく説明し、パチンコ機1の他の構成についての説明は省略する。図196は、前構成部材1000が取り付けられた遊技パネル1100の一部を示す斜視図である。

【3518】

遊技盤5は、前側に遊技領域5aが形成されて遊技領域5aの後端を区画する板状の遊技パネル1100と、遊技パネル1100の前面部に取り付けられて遊技領域5aの外周を区画する板状の前構成部材1000と、を備えている。前構成部材1000及び遊技パネル1100は、各々の外形が正面視略四角形状に形成されている。

30

【3519】

図196に示すように、前構成部材1000は、遊技パネル1100の前面との間に一部が外部に開放された空間を形成する外壁部を有しており、外壁部は、少なくとも遊技パネル1100の前面と平行な板状部を有している。以下、このような構成について、前構成部材1000の右下パネル飾り部1024について詳細に説明する。

【3520】

前構成部材1000の右下パネル飾り部1024は、遊技パネル1100の前面との間に一部が外部に開放された空間1024bを形成する外壁部1024aを有しており、外壁部1024aは、少なくとも遊技パネル1100の前面と平行な板状部1024cを有している。本実施形態の外壁部1024aは、遊技パネル1100の前面から前方に起立するように形成された正面視円弧状の円弧部と、円弧部の前端から遊技パネル1100の前面と平行に延びる板状部1024cと、を有している。

40

【3521】

本実施形態の前構成部材1000の右下パネル飾り部1024によれば、前構成部材1000を遊技パネル1100に取り付ける取付作業において、例えば、作業台や収納箱等の保管場所に載置された前構成部材1000を作業者が持ち上げる際に、空間1024b

50

を介して板状部 1024c に作業者が指を引っ掛けることができ、作業者が前構成部材 1000 を容易に持ち上げることができる。また、前構成部材 1000 を遊技パネル 1100 に取り付ける取付作業において、例えば、前構成部材 1000 を遊技パネル 1100 に位置決めする際に、空間 1024b を介して板状部 1024c に作業者が指を引っ掛けることができ、遊技パネル 1100 に対して前構成部材 1000 を容易に着脱することができる。よって、前構成部材 1000 を遊技パネル 1100 に取り付ける取付作業の作業性を向上させることができる。

【3522】

右下パネル飾り部 1024 が取り付けられた遊技パネル 1100 には、円弧部及び板状部 1024c を有する外壁部 1024a と遊技パネル 1100 の前面とによって、右下パネル飾り部 1024 の下辺から右辺までの角部の側面が開放された空間 1024b が形成される。このような空間 1024b は、作業者が前構成部材 1000 を把持する際に、空間 1024b を介して作業者が指を下方又は右方から板状部 1024c に引っ掛けることができ、作業者は前構成部材 1000 をより一層容易に持ち上げることができる。なお、空間 1024b は、例えば、外壁部 1024a が板状部 1024c と遊技パネル 1100 の前面から前方に起立するように形成された正面視コ字状のコ字状部とを有し、右下パネル飾り部 1024 の右辺の側面が開放された空間であってもよいし、右下パネル飾り部 1024 の下辺の側面が開放された空間であってもよく、外壁部 1024a の強度を高めることができるとともに、該空間 1024b を介して作業者が指を下方又は右方から板状部 1024c に引っ掛けることができ、作業者は前構成部材 1000 を容易に持ち上げることができる。

【3523】

本実施形態の空間 1024b は、右下パネル飾り部 1024 の右下の角部に形成されているが、正面視において、右下パネル飾り部 1024 の下端の中央部や右下パネル飾り部 1024 の右端の中央部に形成さえる態様であってもよく、各空間 1024b を介して作業者が指を下方又は右方から板状部 1024c に引っ掛けることができ、作業者は前構成部材 1000 を容易に持ち上げることができる。

【3524】

前構成部材 1000 の右下パネル飾り部 1024 は、板状部 1024c の近傍に形成された取付孔 1024d をさらに有している。取付孔 1024d は、位置決めされた前構成部材 1000 を遊技パネル 1100 に固定するためのビス等の固定部材が取り付けられる孔であり、固定部材が挿し入れられる筒部と、筒部の後端側に形成され固定部材の頭部が係合する底部とを有しており、底部の中央部には固定部材の軸部が挿通する孔が形成されている。本実施形態では、遊技パネル 1100 に対して位置決めされた前構成部材 1000 は、取付孔 1024d に挿し入れられるビス等の固定部材によって遊技パネル 1100 の前面部に固定される。

【3525】

前構成部材 1000 は、遊技パネル 1100 に位置決めされた後に固定部材等で固定されることによって遊技パネル 1100 に取り付けられるが、遊技パネル 1100 に取り付けられた前構成部材 1000 は、例えば、固定部材から離れた位置に前方への外力が作用した場合に、前構成部材 1000 に大きな撓みが生じ、遊技パネル 1100 に対して前構成部材 1000 が位置ずれするおそれがあり、前構成部材 1000 の右下パネル飾り部 1024 は、板状部 1024c を有しているため、例えば、本体枠 4 を開閉する際に板状部 1024c に作業者の指等が引っ掛かり、板状部 1024c を介して前構成部材 1000 に前方への外力が作用するおそれがある。本実施形態の前構成部材 1000 では、右下パネル飾り部 1024 の取付孔 1024d は、板状部 1024c の近傍に形成されているため、板状部 1024c を介して前構成部材 1000 に前方への外力が作用した場合であっても、外力による前構成部材 1000 の撓みを抑制でき、前構成部材 1000 が遊技パネル 1100 に対して位置ずれすることを抑制することができる。

【3526】

10

20

30

40

50

右下パネル飾り部 1 0 2 4 の板状部 1 0 2 4 c は、後面開放の箱状に形成されてもよい。後面開放の箱状に形成された板状部 1 0 2 4 c は、前構成部材 1 0 0 0 を遊技パネル 1 1 0 0 に取り付ける取付作業において、例えば、作業者が前構成部材 1 0 0 0 を持ち上げる際に、空間 1 0 2 4 b 及び板状部 1 0 2 4 c 内の空間を介して作業者が板状部 1 0 2 4 c に強固に指を引っ掛けることができ、作業者が前構成部材 1 0 0 0 をより一層容易に持ち上げることができ、前構成部材 1 0 0 0 を遊技パネル 1 1 0 0 に取り付ける取付作業の作業性を向上させることができる。

【 3 5 2 7 】

また、後面開放の箱状に形成された板状部 1 0 2 4 c は、対抗する面を接続する少なくとも 1 つのリブを有する態様であってもよい。このような板状部 1 0 2 4 c は、リブによって強度が向上されるため、例えば、作業者の指が板状部 1 0 2 4 c 内の空間を介して板状部 1 0 2 4 c に強固に引っ掛けられた場合であっても、板状部 1 0 2 4 c が損傷することを抑制することができる。

10

【 3 5 2 8 】

また、前構成部材 1 0 0 0 には、少なくとも右下パネル飾り部 1 0 2 4 の板状部 1 0 2 4 c の前面部に、複数の微細な凹凸が連続する凹凸面が形成されてもよい。凹凸面は、例えば、シボ加工等の表面処理によって、光を攪乱可能な複数の微細な凹凸が連続するしわ模様形状が形成された面である。しわ模様形状は、ランダムな方向へ短く線状に延びた複数の突条により形成され、例えば、ざらざらした梨地模様形状（梨肌状のパターン）や、細かな幾何学模様形状等である。このような凹凸面は、作業者の手と接触した際に、作業者に痛み等の不快感を与えることなく、作業者の手が板状部 1 0 2 4 c の前面部から滑らないように滑り止めとしても作用し、作業者の手から前構成部材 1 0 0 0 が滑り落ちることが抑制され、前構成部材 1 0 0 0 を遊技パネル 1 1 0 0 に取り付ける取付作業の作業性を向上させることができる。なお、前構成部材 1 0 0 0 の前面部に形成される複数の微細な凹凸が連続する凹凸面は、例えば、作業者が前構成部材 1 0 0 0 の前面部に素手で触れた際に、油脂等の汚れが前構成部材 1 0 0 0 の前面部に付着しても、前構成部材 1 0 0 0 の前面部の汚れを目立たなくすることができ、遊技者に目視された場合でも遊技者の遊技興趣の低下を抑制することができる。

20

【 3 5 2 9 】

なお、前構成部材 1 0 0 0 の右下パネル飾り部 1 0 2 4 が、外壁部 1 0 2 4 a、空間 1 0 2 4 b、板状部 1 0 2 4 c 及び取付孔 1 0 2 4 d を有する態様について説明したが、例えば、右上パネル飾り部 1 0 2 3 が、外壁部 1 0 2 4 a、空間 1 0 2 4 b、板状部 1 0 2 4 c 及び取付孔 1 0 2 4 d と同様の外壁部 1 0 2 3 a、空間 1 0 2 3 b、板状部 1 0 2 3 c 及び取付孔 1 0 2 3 d を有する態様であってもよいし、左下パネル飾り部 1 0 2 1 及び左上パネル飾り部 1 0 2 2 が、外壁部 1 0 2 4 a、空間 1 0 2 4 b、板状部 1 0 2 4 c 及び取付孔 1 0 2 4 d と同様の外壁部、空間、板状部及び取付孔を有する態様であってもよい。

30

【 3 5 3 0 】

また、本実施形態の前構成部材 1 0 0 0 において、右上パネル飾り部 1 0 2 3 の板状部 1 0 2 3 c は、遊技パネル 1 1 0 0 の右上端部を覆うように形成され、正面視において遊技パネル 1 1 0 0 の右上端部が目視不可能であるのに対し、右下パネル飾り部 1 0 2 4 の板状部 1 0 2 4 c は、遊技パネル 1 1 0 0 の右下端部が露出するように形成され、正面視において遊技パネル 1 1 0 0 の右下端部が目視可能である。遊技パネル 1 1 0 0 を覆うように形成された板状部は、正面視において遊技パネル 1 1 0 0 を目視不可能とし、例えば、パチンコ機 1 に対して不正を行う者に対して、前構成部材 1 0 0 0 を取り外す際の把持位置を不明瞭なものとすることができ、パチンコ機 1 のセキュリティ性を高めることができる。また、遊技パネル 1 1 0 0 を露出するように形成された板状部は、正面視において遊技パネル 1 1 0 0 を目視可能とし、例えば、遊技パネル 1 1 0 0 から前構成部材 1 0 0 0 を取り外す作業者に対して、前構成部材 1 0 0 0 を取り外す際の把持位置を報知することができるとともに、上述した証紙貼付部 1 0 1 2 が形成される場合に、作業員から証紙

40

50

貼付部 1 0 1 2 が目視可能となるため、証紙貼付部 1 0 1 2 に貼り付けられた証紙が作業
者により汚損されることを抑制することもできる。

【 3 5 3 1 】

[前構成部材の改変例 4]

上述した実施形態では、パチンコ機 1 の前構成部材 1 0 0 0 及び遊技パネル 1 1 0 0 に
関する構成について説明したが、前構成部材 1 0 0 0 が遊技パネル 1 1 0 0 に組付けられ
る（以下、取り付けられると記載される場合がある。）部材であり、従来、遊技パネル 1
1 0 0 に前構成部材 1 0 0 0 を取り付け構成される遊技盤 5 を作業者が運搬する際に、
前構成部材 1 0 0 0 の前面 1 0 0 0 x で滑った作業者の手が遊技領域 5 a 内の障害釘や役
物等と接触して、障害釘が変形したり、障害釘に錆が生じたり、役物等が破損するおそれ
があった。また、遊技盤 5 の運搬において、遊技盤 5 を把持する作業者が遊技盤 5 から手
を離間させる際に、作業者の手が前構成部材 1 0 0 0 の側面 1 0 0 0 y に引っ掛かり、遊
技パネル 1 1 0 0 から前方に取り外されるような力が前構成部材 1 0 0 0 に作用し、前構
成部材 1 0 0 0 にひび割れ等の損傷が生じるおそれもあった。以下、これらのような問題
を解消することを目的に、前構成部材 1 0 0 0 に更に改変を加えた態様について説明する。

10

【 3 5 3 2 】

本実施形態のパチンコ機 1 は、前構成部材 1 0 0 0 及び遊技パネル 1 1 0 0 以外の構成
について、上述したパチンコ機 1 の構成と同様であるため、以下、前構成部材 1 0 0 0 及
び遊技パネル 1 1 0 0 の構成について詳しく説明し、パチンコ機 1 の他の構成についての
説明は省略する。図 1 9 7 は、遊技盤 5 を示す前方からの斜視図であり、詳しくは、遊技
パネル 1 1 0 0 と、遊技パネル 1 1 0 0 に取り付けられた前構成部材 1 0 0 0 とを示す前
方からの斜視図である。図 1 9 8 は、遊技盤 5 を示す前方からの分解斜視図であり、詳し
くは、遊技パネル 1 1 0 0 と、遊技パネル 1 1 0 0 に取り付けられるよりも前の前構成部
材 1 0 0 0 とを示す前方からの分解斜視図である。

20

【 3 5 3 3 】

図 1 9 7 及び図 1 9 8 に示すように、遊技盤 5 は、遊技球が流下可能な遊技領域 5 a が
形成される遊技パネル 1 1 0 0 と、遊技パネル 1 1 0 0 の前側に設けられた前構成部材 1
0 0 0 とを有している。遊技パネル 1 1 0 0 は、上述したように、パネル板 1 1 1 0 と、
パネル板 1 1 1 0 の周囲に組付けられたパネルホルダ 1 1 2 0 とを有しており、外形が正
面視略四角形の板状に形成されている。このように、遊技パネル 1 1 0 0 がパネル板 1 1
1 0 にパネルホルダ 1 1 2 0 を組付けて構成される態様では、遊技パネル 1 1 0 0 の形成
に用いられる樹脂材料を低減させることができる。なお、遊技パネル 1 1 0 0 は、パネル
板 1 1 1 0 とパネルホルダ 1 1 2 0 とが一体に形成された板状部材であってもよく、遊技
パネル 1 1 0 0 の強度を高めることができる。

30

【 3 5 3 4 】

また、遊技パネル 1 1 0 0 は、上述の図 1 8 1 乃至図 1 8 3 に示すような表面緩面部 1
1 0 0 c 1、裏面緩面部 1 1 0 0 c 2、裏面窪み部 1 1 0 0 c 3 や内側緩面部 1 1 0 0 c
4 を有する態様であってもよく、以下、図 1 8 1 乃至図 1 8 3 を参照し、表面緩面部 1 1
0 0 c 1、裏面緩面部 1 1 0 0 c 2、裏面窪み部 1 1 0 0 c 3 や内側緩面部 1 1 0 0 c 4
を有する態様の遊技パネル 1 1 0 0 の構成について詳細に説明する。

40

【 3 5 3 5 】

表面緩面部 1 1 0 0 c 1 は、遊技パネル 1 1 0 0 の外縁部に形成されればよく、例えば
、遊技パネル 1 1 0 0 の前面 1 1 0 0 x において、内側から外側に向かって前後方向の奥
行が順次大きくなるような傾斜面状に形成されており、前面 1 1 0 0 x と側面 1 1 0 0 y
とを接続している。遊技パネル 1 1 0 0 を把持しようとする作業者は、例えば、遊技パネ
ル 1 1 0 0 を把持した手から痛み等の不快感を感じないように、前面 1 1 0 0 x と側面 1
1 0 0 y とが交わって形成される先鋭な角部と手とが接触することを避ける傾向にあり、
表面緩面部 1 1 0 0 c 1 は、遊技パネル 1 1 0 0 を把持しようとする作業者に目視される
ことによって、1 つの先鋭な角部よりも 2 つの鈍角な角部と手とが接触するように作業
者を視覚的に誘導することができるとともに、遊技パネル 1 1 0 0 を把持しようとする作業

50

者の手と接触することによって、1つの先鋭な角部よりも2つの鈍角な角部と手とが接触するように作業者を触感的に誘導することもできる。よって、遊技パネル1100が作業者に運搬される際に、作業者に与える不快感を抑制できるとともに、遊技パネル1100の把持位置を知らない作業者に遊技パネル1100の把持位置を示唆することができ、作業者の手が遊技領域5a内の障害釘Nやセンター役物2500等と接触して障害釘Nが変形したり、障害釘Nに錆が生じたり、センター役物2500等が破損するおそれも抑制でき、遊技パネル1100の運搬を安全に行うことができる。

【3536】

また、表面緩面部1100c1の表面には、例えば、シボ加工等の表面処理によって、しわ模様（例えば、ざらざらした梨地模様（梨肌状のパターン）や、細かな凹凸からなる幾何学模様等）が形成されてもよい。表面緩面部1100c1の表面に形成されたしわ模様は、遊技パネル1100を運搬する際の作業者の手と接触した際に、作業者に痛み等の不快感を与えることなく滑り止めとして作用するため、遊技パネル1100の運搬を安全に行うことができる。なお、遊技パネル1100の側面1100yにしわ模様を形成した場合に、しわ模様が遊技盤5を把持する作業者の手と遊技盤5の側面5yとの滑り止めとして作用し、例えば、遊技盤5を把持する作業者が遊技盤5の外縁部から手を離間させる際に、作業者の手が遊技パネル1100の側面1100yに引っ掛かって、前構成部材1000が遊技パネル1100から前方に取り外されるような力が作用し、前構成部材1000の外縁部が損傷するおそれがある。このような観点から、遊技パネル1100の側面1100yは、しわ模様を形成することなく平面状であることが望ましい。また、一方で、表面緩面部1100c1の表面には、シボ加工等の表面処理によって、しわ模様（例えば、ざらざらした梨地模様（梨肌状のパターン）や、細かな凹凸からなる幾何学模様等）が形成され、遊技パネル1100の側面1100yには、しわ模様を形成することなく平面状とすることにより、作業者が把持したときに手の平に感じる感触と指先に感じる感触とが異なるため、自分が握り易く感じる位置、握り方にしっかり握り直すことができ、遊技盤5を安全に運ぶことができる。また、前構成部材1000の側面1000yについては遊技パネル1100の側面1100yとの位置関係にもよるが、前構成部材1000の側面1000yと（区画部材の側面と）遊技パネル1100の前面1100x（遊技板の前面）とからなる段差（特定段差部）の形状から、前構成部材1000の側面1000yが遊技パネル1100の側面1100yに近い、もしくは面一とした場合には、作業者が把持したときに手の平に感じる感触と指先に感じる感触とが異なるため、前構成部材1000の側面1000yにもしわ模様を形成することなく平面状であることが望ましい。なお、前述したように、遊技パネル1100がパネル板1110にパネルホルダ1120を組付けて構成される態様では、パネルホルダ1120の側面（パネル板1110の側面を覆う箇所）にはしわ模様を形成することなく平面状であることが望ましいと言える。

【3537】

裏面緩面部1100c2は、遊技パネル1100の外縁部に形成されればよく、例えば、遊技パネル1100の後面1100zにおいて、内側から外側に向かって前後方向の奥行が順次大きくなるような傾斜面状に形成されており、後面1100zと側面1100yとを接続している。裏面緩面部1100c2は、遊技パネル1100を把持しようとする作業者に目視されることにより作業者の手を視覚的に誘導することができるとともに、遊技パネル1100を把持しようとする作業者の手と接触することによって、1つの先鋭な角部よりも2つの鈍角な角部と手とが接触するように作業者を触感的に誘導することもできる。また、本実施形態の遊技パネル1100では、遊技パネル1100が作業者に運搬される際に、外側縁部1100b1と手とが接触する作業者に与える不快感を抑制できるとともに、遊技パネル1100の把持位置を知らない作業者に遊技パネル1100の把持位置を示唆することができ、作業者の手が遊技領域5a内の障害釘Nやセンター役物2500等と接触して障害釘Nが変形したり、障害釘Nに錆が生じたり、センター役物2500等が破損するおそれも抑制でき、遊技パネル1100の運搬を安全に行うことができる。なお、裏面緩面部1100c2は、表面緩面部1100c1に前後方向で対応するよう

10

20

30

40

50

に連ねて形成されることが望ましく、作業者に対する誘導効果が増すため、遊技パネル 1100 の運搬をより一層安全に行うことができる。

【3538】

また、裏面緩面部 1100c2 の表面には、例えば、シボ加工等の表面処理によって、しわ模様（例えば、ざらざらした梨地模様（梨肌状のパターン）や、細かな凹凸からなる幾何学模様等）が形成されてもよい。裏面緩面部 1100c2 の表面に形成されたしわ模様は、遊技パネル 1100 を運搬する際の作業者の手と接触した際に、作業者に痛み等の不快感を与えることなく滑り止めとして作用するため、遊技パネル 1100 の運搬を安全に行うことができる。

【3539】

裏面窪み部 1100c3 は、遊技パネル 1100 の外縁部に形成されればよく、例えば、遊技パネル 1100 の後面 1100z において、円形の凹状に形成されている。裏面窪み部 1100c3 は、表面緩面部 1100c1 や裏面緩面部 1100c2 に前後方向で対応するように形成され、表面緩面部 1100c1 や裏面緩面部 1100c2 を把持する作業者の人差し指乃至小指の 4 本の指に対応している。このような裏面窪み部 1100c3 は、表面緩面部 1100c1 及び裏面緩面部 1100c2 とともに、遊技パネル 1100 の運搬を安全に行うことに寄与できる。なお、裏面窪み部 1100c3 の開口の表面には、例えば、シボ加工等の表面処理によって、しわ模様（例えば、ざらざらした梨地模様（梨肌状のパターン）や、細かな凹凸からなる幾何学模様等）が形成されてもよい。裏面窪み部 1100c3 の表面に形成されたしわ模様は、遊技パネル 1100 を運搬する際の作業者の手と接触した際に、作業者に痛み等の不快感を与えることなく滑り止めとして作用するため、遊技パネル 1100 の運搬をより一層安全に行うことに寄与できる。

【3540】

内側緩面部 1100c4 は、遊技パネル 1100 の内側部に形成されればよく、例えば、遊技パネル 1100 の後面 1100z において、側面 1100y と後面 1100z とを滑らかに接続する円弧状の曲面に形成されている。遊技パネル 1100 を把持しようとする作業者は、例えば、遊技パネル 1100 の開口部 1112 に手を添える場合があり、遊技パネル 1100 を把持した手に痛みが生じないように、側面 1100y と後面 1100z とが交わって形成される先鋭な角部と手とが接触することを避ける傾向があり、内側緩面部 1100c4 は、遊技パネル 1100 を把持しようとする作業者に目視されることによって、先鋭な角部よりも円弧状の曲面と手とが接触するように作業者を視覚的に誘導することができるとともに、遊技パネル 1100 を把持しようとする作業者の手と接触することによって、1 つの先鋭な角部よりも円弧状の曲面と手とが接触するように作業者を触感的に誘導することもできる。よって、本実施形態の遊技パネル 1100 では、遊技パネル 1100 が作業者に運搬される際に、内側縁部 1100b2 と手とが接触する作業者に与える不快感を抑制できるとともに、遊技パネル 1100 の把持位置を知らない作業者に遊技パネル 1100 の把持位置を示唆することができ、作業者の手が遊技領域 5a 内の障害釘 N 等と接触して障害釘 N が変形したり、障害釘 N に錆が生じるおそれも抑制でき、遊技パネル 1100 の運搬を安全に行うことができる。

【3541】

また、遊技パネル 1100 は、上述の図 187 及び図 188 に示すように、外縁壁部 5p6、後方斜面部 5p7 や裏面段差部 5p8 を更に有する態様であってもよく、遊技盤 5 を運搬する作業者の手と障害釘 N やセンター役物 2500 との接触をより一層抑制でき、遊技盤 5 の運搬を安全に行うことに寄与できる。以下、図 187 及び図 188 を参照し、外縁壁部 5p6、後方斜面部 5p7 や裏面段差部 5p8 を更に有する態様の遊技パネル 1100 について詳細に説明する。

【3542】

外縁壁部 5p6 は、遊技パネル 1100 の外縁部に形成されればよく、例えば、遊技パネル 1100 の後端から後方に突出して外縁部に沿って延びる壁状に形成されている。外縁壁部 5p6 は、作業者が遊技盤 5 を運搬する際に、遊技盤 5 の後面側に回した指を引っ

10

20

30

40

50

掛け易く、遊技盤 5 の運搬を安全に行うことに寄与できるとともに、裏ユニット 3 0 0 0 が取り外された遊技盤 5 を運搬する際に、作業者が外縁壁部 5 p 6 に指を引っ掛けることができるため、作業者が遊技盤 5 を堅持でき、遊技盤 5 の運搬を安全に行うことにより一層寄与できる。なお、外縁壁部 5 p 6 は、遊技パネル 1 1 0 0 の外縁部の全周に沿って延びる壁状に形成されてもよいし、遊技パネル 1 1 0 0 の外縁部の一部に形成されるものであってもよい。また、外縁壁部 5 p 6 は、表面緩面部 5 c 1 等と前後方向で対応する位置に形成されることが望ましく、遊技盤 5 の運搬を安全に行うことにより一層寄与できる。

【3543】

後方斜面部 5 p 7 は、外縁壁部 5 p 6 の後端の頂部に連続するように形成されればよく、例えば、外縁壁部 5 p 6 の内側に接続するように形成されている。後方斜面部 5 p 7 は、裏ユニット 3 0 0 0 が取り外された遊技盤 5 を運搬する際に、外縁壁部 5 p 6 に引っ掛けられる作業者の指が添えられ、外縁壁部 5 p 6 に引っ掛けられた作業者の指に作用する痛み等の不快感を低減させることができるため、作業者が遊技盤 5 をより確実に堅持でき、遊技盤 5 の運搬を安全に行うことにより一層寄与できる。

10

【3544】

裏面段差部 5 p 8 は、遊技パネル 1 1 0 0 の裏面において、後方斜面部 5 p 7 よりも内側かつ遊技パネル 1 1 0 0 の開口部 1 1 1 2 よりも外側の位置に、遊技パネル 1 1 0 0 の裏面 1 1 0 0 z から突出するように形成されている。裏面段差部 5 p 8 は、裏ユニット 3 0 0 0 が取り外された遊技盤 5 を運搬する際に、外縁壁部 5 p 6 に係止させようとする作業者の手と接触した場合、裏面段差部 5 p 8 よりも内側には遊技パネル 1 1 0 0 の開口部 1 1 1 2 を介して障害釘 N やセンター役物 2 5 0 0 等の触れられたくない箇所があることを作業者に報知でき、遊技盤 5 を運搬する作業者の手と障害釘 N やセンター役物 2 5 0 0 との接触をより一層抑制でき、遊技盤 5 の運搬を安全に行うことができる。裏面段差部 5 p 8 は、触感的な誘導効果を高めるとの観点から、遊技パネル 1 1 0 0 の開口部 1 1 1 2 に沿って連続して形成される態様が望ましい。

20

【3545】

前構成部材 1 0 0 0 は、図 1 9 7 又は図 1 9 8 に示すように、遊技領域 5 a の外周外側に位置するように設けられており、遊技領域 5 a の外周を区画する。前構成部材 1 0 0 0 は、上述したように、パネル飾り部 1 0 2 0 を有しており、パネル飾り部 1 0 2 0 は、遊技領域 5 a の外周外側で複数に分割されている。本実施形態のパネル飾り部 1 0 2 0 は、遊技盤 5 の正面視において、左下方に位置する左下パネル飾り部 1 0 2 1 と、上方に位置する上パネル飾り部 1 0 2 2 と、右下方に位置する右下パネル飾り部 1 0 2 3 とから構成されている。なお、パネル飾り部 1 0 2 0 は、左下パネル飾り部 1 0 2 1、上パネル飾り部 1 0 2 2 及び右下パネル飾り部 1 0 2 3 の 3 つに分割される態様に限定されるものではなく、2 つ又は 4 つ以上の複数に分割される態様であってもよい。

30

【3546】

左下パネル飾り部 1 0 2 1 は、前構成部材 1 0 0 0 の下辺及び左辺と遊技領域 5 a とによって、正面視略三角形に形成されている。左下パネル飾り部 1 0 2 1 には、例えば、平面状の表面を有しており証紙の貼り付けを容易にできる証紙貼付部 1 0 1 2 や、遊技盤 5 を運搬する際の作業者が前構成部材 1 0 0 0 に沿わせて手を移動させた場合に当接し、内側に触れてはいけない遊技領域 5 a があることを報知する突部 1 0 1 5 等が形成されている。なお、左下パネル飾り部 1 0 2 1 の上端部には、上パネル飾り部 1 0 2 2 の左側の下端部に突き合わされる接合部が形成されており、左下パネル飾り部 1 0 2 1 及び上パネル飾り部 1 0 2 2 を遊技パネル 1 1 0 0 へ容易に取り付けることができる。

40

【3547】

上パネル飾り部 1 0 2 2 は、前構成部材 1 0 0 0 の左辺、右辺及び上辺と遊技領域 5 a とによって、正面視略 U 字状に形成されている。上パネル飾り部 1 0 2 2 には、例えば、上述の機能表示ユニット 1 4 0 0 が取付けられる機能表示ユニット取付部 1 0 1 1 や、機能表示ユニット 1 4 0 0 の発光部の発光状態を示す状態ラベルが貼り付けられる機能表示形成部 1 0 1 3 や、大当たり確率や確変割合等のパチンコ機 1 の機種情報を表示する表示ラ

50

ベルが貼り付けられるラベル貼付部 1 0 1 4 等が形成されている。表示ラベルは、シールやシート、フィルム等に大当り確率や確変割合等のパチンコ機 1 の機種情報が印刷されて形成される。なお、上パネル飾り部 1 0 2 2 の左側の下端部には、左下パネル飾り部 1 0 2 1 の上端部に突き合わされる接合部が形成されており、左下パネル飾り部 1 0 2 1 及び上パネル飾り部 1 0 2 2 を遊技パネル 1 1 0 0 へ容易に取り付けることができる。また、上パネル飾り部 1 0 2 2 の右側の下端部には、右下パネル飾り部 1 0 2 3 の上端部に係合される係合部が形成されており、上パネル飾り部 1 0 2 2 及び右下パネル飾り部 1 0 2 3 を遊技パネル 1 1 0 0 へ容易に取り付けることができる。

【 3 5 4 8 】

右下パネル飾り部 1 0 2 3 は、前構成部材 1 0 0 0 の右辺及び下辺と遊技領域 5 a とによって、正面視略四角形状に形成されている。右下パネル飾り部 1 0 2 3 には、例えば、パチンコ機 1 が検査済みであることを示す検査済ラベルが貼り付けられる検査済ラベル貼付部 1 0 1 4 a 等が形成されている。なお、右下パネル飾り部 1 0 2 3 の上端部には、上パネル飾り部 1 0 2 2 の右側の下端部に係合される係合部が形成されており、右下パネル飾り部 1 0 2 3 及び上パネル飾り部 1 0 2 2 を遊技パネル 1 1 0 0 へ容易に取り付けることができる。

10

【 3 5 4 9 】

左下パネル飾り部 1 0 2 1、上パネル飾り部 1 0 2 2 及び右下パネル飾り部 1 0 2 3 は、各々に形成された位置決めピン等によって遊技パネル 1 1 0 0 に対して位置決めされた後、ネジやビス等の固定部材 1 0 2 0 a によって遊技パネル 1 1 0 0 に固定されて遊技パネル 1 1 0 0 に取り付けられる。

20

【 3 5 5 0 】

また、左下パネル飾り部 1 0 2 1、上パネル飾り部 1 0 2 2 及び右下パネル飾り部 1 0 2 2 のうちの少なくとも 1 つは（本実施形態では左下パネル飾り部 1 0 2 1 及び右下パネル飾り部 1 0 2 3 は）、前面 1 0 2 1 x、1 0 2 3 x にシボ加工等の表面処理によって、しわ模様（例えば、ざらざらした梨地模様（梨肌状のパターン）や、細かな凹凸からなる幾何学模様等）が形成されている。また、左下パネル飾り部 1 0 2 1 の側面 1 0 2 1 y 及び右下パネル飾り部 1 0 2 3 の側面 1 0 2 3 y には、しわ模様が形成されていない。

【 3 5 5 1 】

本実施形態では、左下パネル飾り部 1 0 2 1 の前面 1 0 2 1 x 及び右下パネル飾り部 1 0 2 3 の前面 1 0 2 3 x にしわ模様が形成されているため、遊技盤 5 を把持しようとする作業者に目視されることにより作業者の手を左下パネル飾り部 1 0 2 1 及び右下パネル飾り部 1 0 2 3 に視覚的に誘導することができるとともに、遊技盤 5 を運搬する際の作業者の手と接触した際に、作業者に痛み等の不快感を与えることなく滑り止めとして作用し、作業者の手が遊技領域 5 a 内の障害釘やセンター役物等と接触して障害釘が変形したり、障害釘に錆が生じたり、センター役物等が破損するおそれも抑制でき、遊技盤 5 の運搬を安全に行うことができる。また、左下パネル飾り部 1 0 2 1 の側面 1 0 2 1 y 及び右下パネル飾り部 1 0 2 3 の側面 1 0 2 3 y にしわ模様が形成されていないため、遊技盤 5 を把持する作業者が遊技盤 5 の外縁部から手を離間させる際に、作業者の手が前構成部材 1 0 0 0 の側面 1 0 0 0 y（左下パネル飾り部 1 0 2 1 の側面 1 0 2 1 y 及び右下パネル飾り部 1 0 2 3 の側面 1 0 2 3 y）に引っ掛かることを抑制し、前構成部材 1 0 0 0（左下パネル飾り部 1 0 2 1 及び右下パネル飾り部 1 0 2 3）にひび割れ等の損傷が生じることを抑制することができる。

30

40

【 3 5 5 2 】

また本実施形態では、遊技盤 5 が作業者に運搬される際に、作業者によって把持される前構成部材 1 0 0 0 のパネル飾り部 1 0 2 0（左下パネル飾り部 1 0 2 1 及び右下パネル飾り部 1 0 2 3）にひび割れ等の損傷が生じた場合であっても、前構成部材 1 0 0 0 のパネル飾り部 1 0 2 0 の全体を交換することなく、左下パネル飾り部 1 0 2 1 及び右下パネル飾り部 1 0 2 3 のうちの損傷が生じた部材のみを交換すればよく、遊技盤 5 の修復を容易にでき、遊技盤 5 の運搬を安全に行うことに寄与できる。

50

【 3 5 5 3 】

なお、本実施形態では、前構成部材 1 0 0 0 のパネル飾り部 1 0 2 0 のうち左下パネル飾り部 1 0 2 1 の前面 1 0 2 1 x 及び右下パネル飾り部 1 0 2 3 の前面 1 0 2 3 x にしわ模様を形成しているが、更に上パネル飾り部 1 0 2 2 の前面 1 0 2 2 x にもしわ模様を形成してもよいし、左下パネル飾り部 1 0 2 1 の前面 1 0 2 1 x 及び右下パネル飾り部 1 0 2 3 の前面 1 0 2 3 x に換えて上パネル飾り部 1 0 2 2 の前面 1 0 2 2 x にのみしわ模様を形成してもよく、遊技盤 5 を把持しようとする作業者に目視されることにより作業者の手を上パネル飾り部 1 0 2 2 に視覚的に誘導することができるとともに、遊技盤 5 を運搬する際の作業者の手と接触した際に、作業者に痛み等の不快感を与えることなく滑り止めとして作用し、作業者の手が遊技領域 5 a 内の障害釘やセンター役物等と接触して障害釘が変形したり、障害釘に錆が生じたり、センター役物等が破損するおそれも抑制でき、遊技盤 5 の運搬を安全に行うことができる。この態様の場合には、上パネル飾り部 1 0 2 2 の側面 1 0 2 2 y にしわ模様を形成しないことが望ましく、遊技盤 5 を把持する作業者が遊技盤 5 の外縁部から手を離間させる際に、作業者の手が前構成部材 1 0 0 0 の側面 1 0 0 0 y (上パネル飾り部 1 0 2 2 の側面 1 0 2 2 y) に引っ掛かることを抑制し、前構成部材 1 0 0 0 (上パネル飾り部 1 0 2 2) にひび割れ等の損傷が生じることを抑制することができる。また、遊技盤 5 が作業者に運搬される際に、作業者によって把持される前構成部材 1 0 0 0 のパネル飾り部 1 0 2 0 (上パネル飾り部 1 0 2 2) にひび割れ等の損傷が生じた場合であっても、前構成部材 1 0 0 0 のパネル飾り部 1 0 2 0 の全体を交換することなく、上パネル飾り部 1 0 2 2 のみを交換すればよく、遊技盤 5 の修復を容易にでき、遊技盤 5 の運搬を安全に行うことに寄与できる。

10

20

【 3 5 5 4 】

また、上パネル飾り部 1 0 2 2 には、パチンコ機 1 において遊技盤 5 が開閉される際の開閉軸側に、上パネル飾り部 1 0 2 2 の本体部を前後方向に貫通するように形成された機能表示ユニット取付部 1 0 1 1 が形成されており、機能表示ユニット取付部 1 0 1 1 には、上パネル飾り部 1 0 2 2 が遊技パネル 1 1 0 0 に取り付けられるよりも前に、機能表示ユニット 1 4 0 0 の本体 1 4 0 1 が嵌め合わされるように上パネル飾り部 1 0 2 2 の後方から取り付けられる。なお、機能表示ユニット 1 4 0 0 の上パネル飾り部 1 0 2 2 への取り付けには、例えば、ネジやビス等の固定部材が用いられてもよい。このような上パネル飾り部 1 0 2 2 では、機能表示ユニット 1 4 0 0 から後方に配線 1 4 0 2 が延びており、上パネル飾り部 1 0 2 2 又は上パネル飾り部 1 0 2 2 が取り付けられた遊技パネル 1 1 0 0 を運搬する際に、作業者の手が機能表示ユニット 1 4 0 0 の前面や配線 1 4 0 2 と接触し、機能表示ユニット 1 4 0 0 や配線 1 4 0 2 が損傷するおそれがあるが、本実施形態の上パネル飾り部 1 0 2 2 は、上述したように上パネル飾り部 1 0 2 2 の前面にしわ模様が形成されているため、作業者の手が上パネル飾り部 1 0 2 2 の前面で滑って機能表示ユニット 1 4 0 0 の前面と接触することを抑制できるとともに、仮に機能表示ユニット 1 4 0 0 が損傷した場合であっても、前構成部材 1 0 0 0 が複数の部材片から構成されているため、前構成部材 1 0 0 0 全体を遊技パネル 1 1 0 0 から取り外すことなく、上パネル飾り部 1 0 2 2 のみを交換又は上パネル飾り部 1 0 2 2 のみを取り外して機能表示ユニット 1 4 0 0 を交換すればよく、遊技盤 5 の運搬を安全に行うことに寄与できる。

30

40

【 3 5 5 5 】

図 1 9 9 は、他の態様の右下パネル飾り部 1 0 2 3 を示す斜視図である。図 1 9 9 に示すように、機能表示ユニット 1 4 0 0 は、右下パネル飾り部 1 0 2 3 に取り付けられる態様であってもよい。この態様の右下パネル飾り部 1 0 2 3 には、パチンコ機 1 において遊技盤 5 が開閉される際の開閉軸側とは逆の旋回側に、機能表示ユニット取付部 1 0 1 1 が形成され、例えば、上述の検査済ラベル貼付部 1 0 1 4 a に換えて機能表示ユニット取付部 1 0 1 1 が形成される。また、機能表示ユニット 1 4 0 0 の本体 1 4 0 1 内には LED やパネル中継基板との間を電氣的に接続する配線 1 4 0 2 が接続可能なコネクタが実装された LED 基板が設けられており、このコネクタを外すことにより簡単に電氣的に切り離せるようになっている。そのため、ビス止めされた状態のまま機能表示ユニット 1 4 0 0

50

ごと右下パネル飾り部 1 0 2 3 を遊技板から簡単に取り外すことができるようになっている。このような右下パネル飾り部 1 0 2 3 の態様では、右下パネル飾り部 1 0 2 3 の前面にしわ模様が形成されているため、作業者の手が右下パネル飾り部 1 0 2 3 の前面で滑って機能表示ユニット 1 4 0 0 の前面と接触することを抑制できるとともに、仮に機能表示ユニット 1 4 0 0 が損傷した場合であっても、前構成部材 1 0 0 0 が複数の部材片から構成されているため、前構成部材 1 0 0 0 全体を遊技パネル 1 1 0 0 から取り外すことなく、右下パネル飾り部 1 0 2 3 のみを交換又は上パネル飾り部 1 0 2 2 のみを取り外して機能表示ユニット 1 4 0 0 を交換すればよく、遊技盤 5 の運搬を安全に行うことに寄与できる。なお、機能表示ユニット 1 4 0 0 は、上述の上パネル飾り部 1 0 2 3 や右下パネル飾り部 1 0 2 3 の態様と同様に左下パネル飾り部 1 0 2 1 に設けられてもよい。

10

【 3 5 5 6 】

また、前構成部材 1 0 0 0 を分割したことにより、それぞれのパネル飾り部が簡単に取り外し可能になっていることから、遊技パネル 1 1 0 0 に取り付けられて両者が重なる位置には、メーカー情報（例えばロット番号）を記すための情報領域を設けてもよい。このような情報領域を設ける場合に、少なくとも情報領域が設けられている箇所を覆うパネル飾り部については、黒色の樹脂から形成されることが望ましく、情報領域に記されたメーカー情報が遊技者から視認されないようになっている。遊技者が知りえない情報領域に記されたメーカー情報を見たいときには、対応するパネル飾り部を取り外して簡単に視認することができるようになっており、例えば不具合が生じた場合に、例示したロット番号から追跡調査を行うことが可能である。また、パネル飾り部を透明な樹脂から形成する場合には、パネル飾り部にシボ加工等の表面処理によってしわ模様を形成してもよく、しわ模様による滑り止めの効果に加え、しわ模様により情報領域に記されたメーカー情報を視認し難くすることができる。なお、パネル飾り部は、黒色等の暗色の透光性を有する樹脂で形成してもよく、このような場合に、情報領域に記される情報を視認し難くするとの観点から、情報領域に記す情報の色は、黒色や灰色等の暗色であることが望ましく、パネル飾り部の前面にシボ加工等の表面処理によってしわ模様を形成すればより効果的である。

20

【 3 5 5 7 】

また、前構成部材 1 0 0 0 を構成する左下パネル飾り部 1 0 2 1、上パネル飾り部 1 0 2 2 又は右下パネル飾り部 1 0 2 3 には、上述の図 1 7 8 乃至図 1 8 0 に示すような表面緩面部 5 c 1、表面窪み部 5 c 2 又は外側先鋭部 5 c 4 が形成されてもよく、これらの構成要素が奏する視覚的又は触感的な誘導効果によって、遊技盤 5 の運搬を安全に行うことに寄与できる。

30

【 3 5 5 8 】

表面緩面部 5 c 1 は、左下パネル飾り部 1 0 2 1、上パネル飾り部 1 0 2 2 又は右下パネル飾り部 1 0 2 3 の外縁部において、内側から外側に向かって前後方向の奥行が順次大きくなるような傾斜面状に形成されており、前面と側面とを直線的に接続する。表面緩面部 5 c 1 は、遊技盤 5 を把持しようとする作業者に目視されることによって、表面緩面部 5 c 1 に作業者の手を視覚的及び触感的に誘導することができ、遊技盤 5 が作業者に運搬される際に、作業者に与える不快感を抑制できるとともに把持位置を示唆することができ、作業者の手が遊技領域 5 a 内の障害釘 N やセンター役物 2 5 0 0 等と接触して障害釘 N が変形したり、障害釘 N に錆が生じたり、センター役物 2 5 0 0 等が破損するおそれも抑制でき、遊技盤 5 の運搬を安全に行うことに寄与できる。

40

【 3 5 5 9 】

また、表面緩面部 5 c 1 の表面には、例えば、シボ加工等の表面処理によって、しわ模様（例えば、ざらざらした梨地模様（梨肌状のパターン）や、細かな凹凸からなる幾何学模様等）が形成されてもよい。表面緩面部 5 c 1 の表面に形成されたしわ模様は、遊技盤 5 を運搬する際の作業者の手と接触した際に、作業者に痛み等の不快感を与えることなく滑り止めとして作用するため、遊技盤 5 の運搬をより一層安全に行うことができる。

【 3 5 6 0 】

表面窪み部 5 c 2 は、左下パネル飾り部 1 0 2 1、上パネル飾り部 1 0 2 2 又は右下パ

50

ネル飾り部 1 0 2 3 の前面に凹状又は孔状に形成される。表面窪み部 5 c 2 は、人の手の親指を模式的に示唆するため、遊技盤 5 が運搬される際に、視覚的な誘導効果によって作業者の親指が表面窪み部 5 c 2 に添えられる。従って、遊技盤 5 が作業者に運搬される際に、遊技盤 5 の把持位置を知らない作業者に遊技盤 5 の把持位置を示唆することができ、作業者の手が遊技領域 5 a 内の障害釘 N やセンター役物 2 5 0 0 等と接触して障害釘 N が変形したり、障害釘 N に錆が生じたり、センター役物 2 5 0 0 等が破損するおそれも抑制でき、遊技盤 5 の運搬を安全に行うことに寄与できる。なお、表面窪み部 5 c 2 は、表面緩面部 5 c 1 と隣り合うように形成されるのが好ましい。

【 3 5 6 1 】

また、表面窪み部 5 c 2 の開口部の表面には、例えば、シボ加工等の表面処理によって、しわ模様（例えば、ざらざらした梨地模様（梨肌状のパターン）や、細かな凹凸からなる幾何学模様等）が形成されてもよい。表面窪み部 5 c 2 の表面に形成されたしわ模様は、遊技盤 5 を運搬する際の作業者の手と接触した際に、作業者に痛み等の不快感を与えることなく滑り止めとして作用するため、遊技盤 5 の運搬をより一層安全に行うことができる。

【 3 5 6 2 】

外側先鋭部 5 c 4 は、左下パネル飾り部 1 0 2 1、上パネル飾り部 1 0 2 2 又は右下パネル飾り部 1 0 2 3 の内縁部に形成される。詳しくは、外側先鋭部 5 c 4 は、例えば、外レール 1 0 0 1 において円弧状に配される金属レールを支持する本体部の内端かつ前端に形成され、外レール 1 0 0 1 の表面と側面との角度が例えば 9 0 度以下の先鋭な角状に形成されている。このような外側先鋭部 5 c 4 は、前構成部材 1 0 0 0 の内側の端部の全部又は前構成部材 1 0 0 0 の内側の端部の一部に形成される態様であればよく、遊技盤 5 を運搬する際に、作業者の手が遊技領域 5 a 内の障害釘 N やセンター役物 2 5 0 0 等に接触するよりも先に作業者の手と接触して、外側先鋭部 5 c 4 よりも先の遊技領域 5 a 内に作業者が手を進めないようにすることができ、作業者の手が遊技領域 5 a 内の障害釘 N やセンター役物 2 5 0 0 等と接触して障害釘 N が変形したり、障害釘 N に錆が生じたり、センター役物 2 5 0 0 等が破損するおそれも抑制でき、遊技盤 5 の運搬を安全に行うことに寄与できる。

【 3 5 6 3 】

図 2 0 0 は、他の態様の右下パネル飾り部 1 0 2 3 を示す斜視図である。図 2 0 0 に示すように、右下パネル飾り部 1 0 2 3 は、遊技パネル 1 1 0 0 の前面との間に一部が外部に開放された空間 1 0 2 3 b を形成する外壁部 1 0 2 3 a を有してもよい。外壁部 1 0 2 3 a は、少なくとも遊技パネル 1 1 0 0 の前面と平行な板状部 1 0 2 3 c を有している。このような右下パネル飾り部 1 0 2 3 によれば、前構成部材 1 0 0 0 を遊技パネル 1 1 0 0 に取り付ける取付作業において、例えば、作業台や収納箱等の保管場所に載置された前構成部材 1 0 0 0 を作業者が持ち上げる際に、空間 1 0 2 3 b を介して板状部 1 0 2 3 c に作業者が指を引っ掛けることができ、作業者が前構成部材 1 0 0 0 を容易に持ち上げることができる。また、前構成部材 1 0 0 0 を遊技パネル 1 1 0 0 に取り付ける取付作業において、例えば、前構成部材 1 0 0 0 を遊技パネル 1 1 0 0 に位置決めする際に、空間 1 0 2 3 b を介して板状部 1 0 2 3 c に作業者が指を引っ掛けることができ、遊技パネル 1 1 0 0 に対して前構成部材 1 0 0 0 を容易に着脱することができる。よって、前構成部材 1 0 0 0 を遊技パネル 1 1 0 0 に取り付ける取付作業の作業性を向上させることができる。なお、板状部 1 0 2 3 c については、遊技盤 5 の本体枠 4 への着脱作業においても重要な部材であり、特に遊技盤 5 を本体枠 4 から取り外す作業において、引っ掛けた指が板状部 1 0 2 3 c から外れ難くなるように、縁に返し（右下パネル飾り部 1 0 2 3 の後面から遊技パネル 1 1 0 0 の前面側に向けて縁を L 字状に形成）を設けてもよく、指先により力が入り易くなり、遊技盤 5 を本体枠 4 から安全に取り外すことができる。また、板状部 1 0 2 3 c に替えて遊技パネル 1 1 0 0 に当接する右下パネル飾り部 1 0 2 3 は、少なくとも正面視において底辺となる側壁の端部の一部に、指先が入る程度に切り欠いた切欠き部（図示しない）を形成するようにしてもよい。該切欠き部は、返しが設けられたのと同様

10

20

30

40

50

な形状に形成され、指先により力が入り易くなり、遊技盤 5 を本体枠 4 から安全に取り外すことができる。このように板状部 1 0 2 3 c や切欠き部には着脱作業においてストレスが加わることから、少なくとも右下パネル飾り部 1 0 2 3 は、板状部 1 0 2 3 c や切欠き部の近傍で遊技パネル 1 1 0 0 に取り付けビスで固定されるようになっている。仮に必要以上にストレスが加わり破損するような事態が生じた場合に、前述したように前構成部材 1 0 0 0 に機能表示ユニット 1 4 0 0 のような電氣的部材が取り付けられていたとしても、機能表示ユニット 1 4 0 0 ごと遊技パネル 1 1 0 0 から簡単に取り外して新しいものに交換することができる。

【 3 5 6 4 】

さらに右下パネル飾り部 1 0 2 3 の板状部 1 0 2 3 c の前面部には、複数の微細な凹凸が連続する凹凸面が形成されてもよい。凹凸面は、例えば、シボ加工等の表面処理によって、光を攪乱可能な複数の微細な凹凸が連続するしわ模様形状が形成された面である。しわ模様形状は、ランダムな方向へ短く線状に延びた複数の突条により形成され、例えば、ざらざらした梨地模様形状（梨肌状のパターン）や、細かな幾何学模様形状等である。このような凹凸面は、作業者の手と接触した際に、作業者に痛み等の不快感を与えることなく、作業者の手が板状部 1 0 2 4 c の前面部から滑らないように滑り止めとしても作用し、作業者の手から前構成部材 1 0 0 0 が滑り落ちることが抑制され、前構成部材 1 0 0 0 を遊技パネル 1 1 0 0 に取り付ける取付作業の作業性を向上させることができる。なお、前構成部材 1 0 0 0 の前面部に形成される複数の微細な凹凸が連続する凹凸面は、例えば、作業者が前構成部材 1 0 0 0 の前面部に素手で触れた際に、油脂等の汚れが前構成部材 1 0 0 0 の前面部に付着しても、前構成部材 1 0 0 0 の前面部の汚れを目立たなくすることができ、遊技者に目視された場合でも遊技者の遊技興趣の低下を抑制することができる。なお、遊技盤 5 の本体枠 4 への着脱作業においても同様な効果を奏するものである。

【 3 5 6 5 】

[前構成部材の改変例 5]

上述した実施形態では、パチンコ機 1 の前構成部材 1 0 0 0 及び遊技パネル 1 1 0 0 に関する構成について説明したが、前構成部材 1 0 0 0 が遊技パネル 1 1 0 0 に組付けられる（以下、取り付けられると記載される場合がある。）部材であり、従来、遊技パネル 1 1 0 0 に前構成部材 1 0 0 0 が取り付けられた遊技盤 5 を作業者が運搬する際に、前構成部材 1 0 0 0 の前面 1 0 0 0 x で滑った作業者の手が遊技領域 5 a 内の障害釘や役物等と接触して、障害釘が変形したり、障害釘に錆が生じたり、役物等が破損するおそれがあった。また、遊技盤 5 の運搬において、遊技盤 5 を把持する作業者が遊技盤 5 の外縁部から手を離間させる際に、作業者の手が前構成部材 1 0 0 0 の側面 1 0 0 0 y に引っ掛かって遊技パネル 1 1 0 0 から前方に取り外されるような力が前構成部材 1 0 0 0 に作用し、前構成部材 1 0 0 0 にひび割れ等の損傷が生じるおそれもあった。以下、これらのような問題を解消することを目的に、前構成部材 1 0 0 0 に更に改変を加えた態様について説明する。

【 3 5 6 6 】

本実施形態のパチンコ機 1 は、前構成部材 1 0 0 0 及び遊技パネル 1 1 0 0 以外の構成について、上述したパチンコ機 1 の構成と同様であるため、以下、前構成部材 1 0 0 0 及び遊技パネル 1 1 0 0 の構成について詳しく説明し、パチンコ機 1 の他の構成についての説明は省略する。図 2 0 1 は、遊技盤 5 の開閉軸側を示す前方からの斜視図であり、詳しくは、遊技パネル 1 1 0 0 の開閉軸側と、遊技パネル 1 1 0 0 に取り付けられた前構成部材 1 0 0 0 の開閉軸側とを示す前方からの斜視図である。

【 3 5 6 7 】

図 2 0 1 に示すように、遊技盤 5 は、遊技球が流下可能な遊技領域 5 a が形成される遊技パネル 1 1 0 0 と、遊技パネル 1 1 0 0 の前側に設けられた前構成部材 1 0 0 0 とを有している。遊技パネル 1 1 0 0 は、上述したように、パネル板 1 1 1 0 と、パネル板 1 1 1 0 の周囲に組付けられたパネルホルダ 1 1 2 0 とを有しており、外形が正面視略四角形の板状に形成されている。このように、遊技パネル 1 1 0 0 がパネル板 1 1 1 0 にパネル

10

20

30

40

50

ホルダ 1 1 2 0 を組付けて構成される態様では、遊技パネル 1 1 0 0 の形成に用いられる樹脂材料を低減させることができる。なお、遊技パネル 1 1 0 0 は、パネル板 1 1 1 0 とパネルホルダ 1 1 2 0 とが一体に形成された板状部材であってもよく、遊技パネル 1 1 0 0 の強度を高めることができる。

【3568】

また、遊技パネル 1 1 0 0 は、上述の図 1 8 1 乃至図 1 8 3 に示すような表面緩面部 1 1 0 0 c 1、裏面緩面部 1 1 0 0 c 2、裏面窪み部 1 1 0 0 c 3 や内側緩面部 1 1 0 0 c 4 を有する態様であってもよく、以下、図 1 8 1 乃至図 1 8 3 を参照し、表面緩面部 1 1 0 0 c 1、裏面緩面部 1 1 0 0 c 2、裏面窪み部 1 1 0 0 c 3 や内側緩面部 1 1 0 0 c 4 を有する態様の遊技パネル 1 1 0 0 の構成について詳細に説明する。

10

【3569】

表面緩面部 1 1 0 0 c 1 は、遊技パネル 1 1 0 0 の外縁部に形成されればよく、例えば、遊技パネル 1 1 0 0 の前面 1 1 0 0 x において、内側から外側に向かって前後方向の奥行が順次大きくなるような傾斜面状に形成されており、前面 1 1 0 0 x と側面 1 1 0 0 y とを接続している。遊技パネル 1 1 0 0 を把持しようとする作業者は、例えば、遊技パネル 1 1 0 0 を把持した手から痛み等の不快感を感じないように、前面 1 1 0 0 x と側面 1 1 0 0 y とが交わって形成される先鋭な角部と手とが接触することを避ける傾向にあり、表面緩面部 1 1 0 0 c 1 は、遊技パネル 1 1 0 0 を把持しようとする作業者に目視されることによって、1 つの先鋭な角部よりも 2 つの鈍角な角部と手とが接触するように作業者を視覚的に誘導することができるとともに、遊技パネル 1 1 0 0 を把持しようとする作業者の手と接触することによって、1 つの先鋭な角部よりも 2 つの鈍角な角部と手とが接触するように作業者を触感的に誘導することもできる。よって、遊技パネル 1 1 0 0 が作業者に運搬される際に、作業者に与える不快感を抑制できるとともに、遊技パネル 1 1 0 0 の把持位置を知らない作業者に遊技パネル 1 1 0 0 の把持位置を示唆することができ、作業者の手が遊技領域 5 a 内の障害釘 N やセンター役物 2 5 0 0 等と接触して障害釘 N が変形したり、障害釘 N に錆が生じたり、センター役物 2 5 0 0 等が破損するおそれも抑制でき、遊技パネル 1 1 0 0 の運搬を安全に行うことができる。

20

【3570】

また、表面緩面部 1 1 0 0 c 1 の表面には、例えば、シボ加工等の表面処理によって、しわ模様（例えば、ざらざらした梨地模様（梨肌状のパターン）や、細かな凹凸からなる幾何学模様等）が形成されてもよい。表面緩面部 1 1 0 0 c 1 の表面に形成されたしわ模様は、遊技パネル 1 1 0 0 を運搬する際の作業者の手と接触した際に、作業者に痛み等の不快感を与えることなく滑り止めとして作用するため、遊技パネル 1 1 0 0 の運搬を安全に行うことができる。なお、遊技パネル 1 1 0 0 の側面 1 1 0 0 y にしわ模様を形成した場合に、しわ模様が遊技盤 5 を把持する作業者の手と遊技盤 5 の側面 5 y との滑り止めとして作用し、例えば、遊技盤 5 を把持する作業者が遊技盤 5 の外縁部から手を離間させる際に、作業者の手が遊技パネル 1 1 0 0 の側面 1 1 0 0 y に引っ掛かって、前構成部材 1 0 0 0 が遊技パネル 1 1 0 0 から前方に取り外されるような力が作用し、前構成部材 1 0 0 0 の外縁部が損傷するおそれがある。このような観点から、遊技パネル 1 1 0 0 の側面 1 1 0 0 y は、しわ模様を形成することなく平面状であることが望ましい。また、一方で、表面緩面部 1 1 0 0 c 1 の表面には、シボ加工等の表面処理によって、しわ模様（例えば、ざらざらした梨地模様（梨肌状のパターン）や、細かな凹凸からなる幾何学模様等）が形成され、遊技パネル 1 1 0 0 の側面 1 1 0 0 y には、しわ模様を形成することなく平面状とすることにより、作業者が把持したときに手の平に感じる感触と指先に感じる感触とが異なるため、自分が握り易く感じる位置、握り方にしっかり握り直すことができ、遊技盤 5 を安全に運ぶことができる。また、前構成部材 1 0 0 0 の側面 1 0 0 0 y については遊技パネル 1 1 0 0 の側面 1 1 0 0 y との位置関係にもよるが、前構成部材 1 0 0 0 の側面 1 0 0 0 y と（区画部材の側面と）遊技パネル 1 1 0 0 の前面 1 1 0 0 x（遊技板の前面）とからなる段差（特定段差部）の形状から、前構成部材 1 0 0 0 の側面 1 0 0 0 y が遊技パネル 1 1 0 0 の側面 1 1 0 0 y に近い、もしくは面一とした場合には、作業者が

30

40

50

把持したときに手の平に感じる感触と指先に感じる感触とが異なるため、前構成部材 1 0 0 0 の側面 1 0 0 0 y にもしわ模様を形成することなく平面状であることが望ましい。なお、前述したように、遊技パネル 1 1 0 0 がパネル板 1 1 1 0 にパネルホルダ 1 1 2 0 を組付けて構成される態様では、パネルホルダ 1 1 2 0 の側面（パネル板 1 1 1 0 の側面を覆う箇所）にはしわ模様を形成することなく平面状であることが望ましいと言える。

【3571】

裏面緩面部 1 1 0 0 c 2 は、遊技パネル 1 1 0 0 の外縁部に形成されればよく、例えば、遊技パネル 1 1 0 0 の後面 1 1 0 0 z において、内側から外側に向かって前後方向の奥行が順次大きくなるような傾斜面状に形成されており、後面 1 1 0 0 z と側面 1 1 0 0 y とを接続している。裏面緩面部 1 1 0 0 c 2 は、遊技パネル 1 1 0 0 を把持しようとする作業者に目視されることにより作業者の手を視覚的に誘導することができるとともに、遊技パネル 1 1 0 0 を把持しようとする作業者の手と接触することによって、1つの先鋭な角部よりも2つの鈍角な角部と手とが接触するように作業者を触感的に誘導することもできる。また、本実施形態の遊技パネル 1 1 0 0 では、遊技パネル 1 1 0 0 が作業者に運搬される際に、外側縁部 1 1 0 0 b 1 と手とが接触する作業者に与える不快感を抑制できるとともに、遊技パネル 1 1 0 0 の把持位置を知らない作業者に遊技パネル 1 1 0 0 の把持位置を示唆することができ、作業者の手が遊技領域 5 a 内の障害釘 N やセンター役物 2 5 0 0 等と接触して障害釘 N が変形したり、障害釘 N に錆が生じたり、センター役物 2 5 0 0 等が破損するおそれも抑制でき、遊技パネル 1 1 0 0 の運搬を安全に行うことができる。なお、裏面緩面部 1 1 0 0 c 2 は、表面緩面部 1 1 0 0 c 1 に前後方向で対応するように連ねて形成されることが望ましく、作業者に対する誘導効果が増すため、遊技パネル 1 1 0 0 の運搬をより一層安全に行うことができる。

【3572】

また、裏面緩面部 1 1 0 0 c 2 の表面には、例えば、シボ加工等の表面処理によって、しわ模様（例えば、ざらざらした梨地模様（梨肌状のパターン）や、細かな凹凸からなる幾何学模様等）が形成されてもよい。裏面緩面部 1 1 0 0 c 2 の表面に形成されたしわ模様は、遊技パネル 1 1 0 0 を運搬する際の作業者の手と接触した際に、作業者に痛み等の不快感を与えることなく滑り止めとして作用するため、遊技パネル 1 1 0 0 の運搬を安全に行うことができる。

【3573】

裏面窪み部 1 1 0 0 c 3 は、遊技パネル 1 1 0 0 の外縁部に形成されればよく、例えば、遊技パネル 1 1 0 0 の後面 1 1 0 0 z において、円形の凹状に形成されている。裏面窪み部 1 1 0 0 c 3 は、表面緩面部 1 1 0 0 c 1 や裏面緩面部 1 1 0 0 c 2 に前後方向で対応するように形成され、表面緩面部 1 1 0 0 c 1 や裏面緩面部 1 1 0 0 c 2 を把持する作業者の人差し指乃至小指の4本の指に対応している。このような裏面窪み部 1 1 0 0 c 3 は、表面緩面部 1 1 0 0 c 1 及び裏面緩面部 1 1 0 0 c 2 とともに、遊技パネル 1 1 0 0 の運搬を安全に行うことに寄与できる。なお、裏面窪み部 1 1 0 0 c 3 の開口の表面には、例えば、シボ加工等の表面処理によって、しわ模様（例えば、ざらざらした梨地模様（梨肌状のパターン）や、細かな凹凸からなる幾何学模様等）が形成されてもよい。裏面窪み部 1 1 0 0 c 3 の表面に形成されたしわ模様は、遊技パネル 1 1 0 0 を運搬する際の作業者の手と接触した際に、作業者に痛み等の不快感を与えることなく滑り止めとして作用するため、遊技パネル 1 1 0 0 の運搬をより一層安全に行うことに寄与できる。

【3574】

内側緩面部 1 1 0 0 c 4 は、遊技パネル 1 1 0 0 の内側部に形成されればよく、例えば、遊技パネル 1 1 0 0 の後面 1 1 0 0 z において、側面 1 1 0 0 y と後面 1 1 0 0 z とを滑らかに接続する円弧状の曲面に形成されている。遊技パネル 1 1 0 0 を把持しようとする作業者は、例えば、遊技パネル 1 1 0 0 の開口部 1 1 1 2 に手を添える場合があり、遊技パネル 1 1 0 0 を把持した手に痛みが生じないように、側面 1 1 0 0 y と後面 1 1 0 0 z とが交わって形成される先鋭な角部と手とが接触することを避ける傾向があり、内側緩面部 1 1 0 0 c 4 は、遊技パネル 1 1 0 0 を把持しようとする作業者に目視されることに

10

20

30

40

50

よって、先鋭な角部よりも円弧状の曲面と手とが接触するように作業者を視覚的に誘導することができるとともに、遊技パネル 1 1 0 0 を把持しようとする作業者の手と接触することによって、1 つの先鋭な角部よりも円弧状の曲面と手とが接触するように作業者を触感的に誘導することもできる。よって、本実施形態の遊技パネル 1 1 0 0 では、遊技パネル 1 1 0 0 が作業者に運搬される際に、内側縁部 1 1 0 0 b 2 と手とが接触する作業者に与える不快感を抑制できるとともに、遊技パネル 1 1 0 0 の把持位置を知らない作業者に遊技パネル 1 1 0 0 の把持位置を示唆することができ、作業者の手が遊技領域 5 a 内の障害釘 N 等と接触して障害釘 N が変形したり、障害釘 N に錆が生じるおそれも抑制でき、遊技パネル 1 1 0 0 の運搬を安全に行うことができる。

【 3 5 7 5 】

遊技パネル 1 1 0 0 は、上述の図 1 8 7 及び図 1 8 8 に示すように、外縁壁部 5 p 6、後方斜面部 5 p 7 や裏面段差部 5 p 8 を更に有する態様であってもよく、遊技盤 5 を運搬する作業者の手と障害釘 N やセンター役物 2 5 0 0 との接触をより一層抑制でき、遊技盤 5 の運搬を安全に行うことに寄与できる。以下、図 1 8 7 及び図 1 8 8 を参照し、外縁壁部 5 p 6、後方斜面部 5 p 7 や裏面段差部 5 p 8 を更に有する態様の遊技パネル 1 1 0 0 の構成について詳細に説明する。

【 3 5 7 6 】

外縁壁部 5 p 6 は、遊技パネル 1 1 0 0 の外縁部に形成されればよく、例えば、遊技パネル 1 1 0 0 の後端から後方に突出して外縁部に沿って延びる壁状に形成されている。外縁壁部 5 p 6 は、作業者が遊技盤 5 を運搬する際に、遊技盤 5 の後面側に回した指を引っ掛け易く、遊技盤 5 の運搬を安全に行うことに寄与できるとともに、裏ユニット 3 0 0 0 が取り外された遊技盤 5 を運搬する際に、作業者が外縁壁部 5 p 6 に指を引っ掛けることができるため、作業者が遊技盤 5 を堅持でき、遊技盤 5 の運搬を安全に行うことにより一層寄与できる。なお、外縁壁部 5 p 6 は、遊技パネル 1 1 0 0 の外縁部の全周に沿って延びる壁状に形成されてもよいし、遊技パネル 1 1 0 0 の外縁部の一部に形成されるものであってもよい。また、外縁壁部 5 p 6 は、表面緩面部 5 c 1 等と前後方向で対応する位置に形成されることが望ましく、遊技盤 5 の運搬を安全に行うことにより一層寄与できる。

【 3 5 7 7 】

後方斜面部 5 p 7 は、外縁壁部 5 p 6 の後端の頂部に連続するように形成されればよく、例えば、外縁壁部 5 p 6 の内側に接続するように形成されている。後方斜面部 5 p 7 は、裏ユニット 3 0 0 0 が取り外された遊技盤 5 を運搬する際に、外縁壁部 5 p 6 に引っ掛けられる作業者の指が添えられ、外縁壁部 5 p 6 に引っ掛けられた作業者の指に作用する痛み等の不快感を低減させることができるため、作業者が遊技盤 5 をより確実に堅持でき、遊技盤 5 の運搬を安全に行うことにより一層寄与できる。

【 3 5 7 8 】

裏面段差部 5 p 8 は、遊技パネル 1 1 0 0 の裏面において、後方斜面部 5 p 7 よりも内側かつ遊技パネル 1 1 0 0 の開口部 1 1 1 2 よりも外側の位置に、遊技パネル 1 1 0 0 の裏面 1 1 0 0 z から突出するように形成されている。裏面段差部 5 p 8 は、裏ユニット 3 0 0 0 が取り外された遊技盤 5 を運搬する際に、外縁壁部 5 p 6 に係止させようとする作業者の手と接触した場合、裏面段差部 5 p 8 よりも内側には遊技パネル 1 1 0 0 の開口部 1 1 1 2 を介して障害釘 N やセンター役物 2 5 0 0 等の触れられたくない箇所があることを作業者に報知でき、遊技盤 5 を運搬する作業者の手と障害釘 N やセンター役物 2 5 0 0 との接触をより一層抑制でき、遊技盤 5 の運搬を安全に行うことができる。裏面段差部 5 p 8 は、触感的な誘導効果を高めるとの観点から、遊技パネル 1 1 0 0 の開口部 1 1 1 2 に沿って連続して形成される態様が望ましい。

【 3 5 7 9 】

図 2 0 1 に示すように、前構成部材 1 0 0 0 は、遊技領域 5 a の外周外側に位置するように設けられており、遊技領域 5 a の外周を区画する。前構成部材 1 0 0 0 は、前構成部材 1 0 0 0 の外縁部において、内側から外側に向かって前後方向の奥行が順次大きくなるような傾斜面状に形成された表面緩面部 5 c 1 を有している。表面緩面部 5 c 1 は、遊技

10

20

30

40

50

盤5を把持しようとする作業者に目視されることによって、表面緩面部5c1に作業者の手を視覚的及び感触的に誘導することができ、遊技盤5が作業者に運搬される際に、作業者に与える不快感を抑制できるとともに把持位置を示唆することができ、作業者の手が遊技領域5a内の障害釘Nやセンター役物2500等と接触して障害釘Nが変形したり、障害釘Nに錆が生じたり、センター役物2500等が破損するおそれも抑制でき、遊技盤5の運搬を安全に行うことに寄与できる。

【3580】

また、表面緩面部5c1の表面には、例えば、シボ加工等の表面処理によって、しわ模様（例えば、ざらざらした梨地模様（梨肌状のパターン）や、細かな凹凸からなる幾何学模様等）が形成されてもよい。表面緩面部5c1の表面に形成されたしわ模様は、遊技盤5を運搬する際の作業者の手と接触した際に、作業者に痛み等の不快感を与えることなく滑り止めとして作用するため、遊技盤5の運搬を安全に行うことにより一層寄与できる。

10

【3581】

なお、前構成部材1000の側面1000yにしわ模様を形成した場合に、しわ模様が遊技盤5を把持する作業者の手と遊技盤5の側面5yとの滑り止めとして作用し、例えば、遊技盤5を把持する作業者が遊技盤5の外縁部から手を離間させる際に、作業者の手が前構成部材1000の側面1000yに引っ掛かって、前構成部材1000が遊技パネル1100から前方に取り外されるような力が作用し、前構成部材1000の外縁部が損傷するおそれがある。このような観点から、前構成部材1000の側面1000yは、しわ模様を形成することなく平面状であることが望ましい。

20

【3582】

また、遊技盤5の側面5y（前構成部材1000の側面1000yと遊技パネル1100の側面1100y）には、前構成部材1000の側面1000yと遊技パネル1100の前面1100xとが接続された段差部5c7が形成されている。このような段差部5c7は、遊技盤5の運搬において、遊技盤5を把持する作業者が遊技盤5の外縁部から手を離間させる際に、作業者の手が前構成部材1000の側面1000yに引っ掛かった場合であっても作業者の手が前構成部材1000に強く接触することを抑制でき、遊技パネル1100から前方に取り外されるような力が前構成部材1000に作用することを抑制し、前構成部材1000にひび割れ等の損傷が生じることを抑制でき、遊技盤5の運搬を安全に行うことに寄与できる。なお、段差部5c7は、遊技盤5の側面5y（前構成部材1000の側面1000yと遊技パネル1100の側面1100y）の少なくとも一部に形成される態様であってもよく、例えば、表面緩面部5c1に前後方向で対応する範囲に形成されればよく、遊技盤5の運搬を安全に行うことに寄与できる。

30

【3583】

なお、段差部5c7は、本体枠4に取り付けられた遊技盤5が本体枠4とともに開閉される開閉軸側又は開閉軸側とは逆の旋回側のうち少なくともいずれか一方の側に形成される態様であってもよく、特に開閉軸側に形成された場合には、遊技盤5を本体枠4に取り付ける際に、本体枠4と遊技盤5との間の小さな隙間から遊技盤5の側面5yに引っ掛かることなく作業者が手を抜きやすく、遊技盤5の取り付け作業を安全に行うことにも寄与することができる。

40

【3584】

また、遊技盤5の側面5y（前構成部材1000の側面1000yと遊技パネル1100の側面1100y）には、上述のしわ模様が形成されず、段差部5c7を構成する遊技パネル1100の前面1100xにもしわ模様が形成されないことが望ましく、遊技盤5を運搬する際に、遊技盤5の側面5に作業者の手が引っ掛かり、前構成部材1000に遊技パネル1100から取り外されるような力が作用することを抑制でき、遊技盤5の運搬を安全に行うことにより一層寄与できる。

【3585】

また、前構成部材1000は、上述の図197乃至図199に示すように、パネル飾り部1020を有しており、パネル飾り部1020は、遊技領域5aの外周外側で複数に分

50

割されてもよい。本実施形態のパネル飾り部 1 0 2 0 は、遊技盤 5 の正面視において、左下方に位置する左下パネル飾り部 1 0 2 1 と、上方に位置する上パネル飾り部 1 0 2 2 と、右下方に位置する右下パネル飾り部 1 0 2 3 とから構成されてもよい。このような態様では、遊技盤 5 が作業者に運搬される際に、作業者によって把持される前構成部材 1 0 0 0 のパネル飾り部 1 0 2 0 にひび割れ等の損傷が生じた場合であっても、前構成部材 1 0 0 0 のパネル飾り部 1 0 2 0 の全体を交換することなく、左下パネル飾り部 1 0 2 1、上パネル飾り部 1 0 2 2 及び右下パネル飾り部 1 0 2 3 のうちの損傷が生じた部材のみを交換すればよく、遊技盤 5 の修復を容易にでき、遊技盤 5 の運搬を安全に行うことに寄与できる。なお、パネル飾り部 1 0 2 0 は、左下パネル飾り部 1 0 2 1、上パネル飾り部 1 0 2 2 及び右下パネル飾り部 1 0 2 3 の 3 つに分割される態様に限定されるものではなく、2 つ又は 4 つ以上の複数に分割される態様であってもよい。

10

【 3 5 8 6 】

左下パネル飾り部 1 0 2 1、上パネル飾り部 1 0 2 2 及び右下パネル飾り部 1 0 2 のうちの少なくとも 1 つは、前面にシボ加工等の表面処理によって、しわ模様（例えば、ざらざらした梨地模様（梨肌状のパターン）や、細かな凹凸からなる幾何学模様等）が形成されており、遊技盤 5 を把持しようとする作業者に目視されることにより作業者の手を左下パネル飾り部 1 0 2 1 及び右下パネル飾り部 1 0 2 3 に視覚的に誘導することができる。とともに、遊技盤 5 を運搬する際の作業者の手と接触した際に、作業者に痛み等の不快感を与えることなく滑り止めとして作用し、作業者の手が遊技領域 5 a 内の障害釘やセンター役物等と接触して障害釘が変形したり、障害釘に錆が生じたり、センター役物等が破損するおそれも抑制でき、遊技盤 5 の運搬を安全に行うことに寄与できる。また、左下パネル飾り部 1 0 2 1、上パネル飾り部 1 0 2 2 及び右下パネル飾り部 1 0 2 の側面には、しわ模様が形成されておらず、遊技盤 5 を把持する作業者が遊技盤 5 の外縁部から手を離間させる際に、作業者の手が前構成部材 1 0 0 0 の側面 1 0 0 0 y に引っ掛かることを抑制し、前構成部材 1 0 0 0 にひび割れ等の損傷が生じることを抑制することができ、遊技盤 5 の運搬を安全に行うことに寄与できる。

20

【 3 5 8 7 】

また、上パネル飾り部 1 0 2 2 には、パチンコ機 1 において遊技盤 5 が開閉される際の開閉軸側に、上パネル飾り部 1 0 2 2 の本体部を前後方向に貫通するように形成された機能表示ユニット取付部 1 0 1 1 が形成されており、機能表示ユニット取付部 1 0 1 1 には、上パネル飾り部 1 0 2 2 が遊技パネル 1 1 0 0 に取り付けられるよりも前に、機能表示ユニット 1 4 0 0 の本体 1 4 0 1 が嵌め合わされるように上パネル飾り部 1 0 2 2 の後方から取り付けられる。なお、機能表示ユニット 1 4 0 0 の上パネル飾り部 1 0 2 2 への取り付けには、例えば、ネジやビス等の固定部材が用いられてもよい。このような上パネル飾り部 1 0 2 2 では、機能表示ユニット 1 4 0 0 から後方に配線 1 4 0 2 が延びており、上パネル飾り部 1 0 2 2 又は上パネル飾り部 1 0 2 2 が取り付けられた遊技パネル 1 1 0 0 を運搬する際に、作業者の手が機能表示ユニット 1 4 0 0 の前面や配線 1 4 0 2 と接触し、機能表示ユニット 1 4 0 0 や配線 1 4 0 2 が損傷するおそれがあるが、本実施形態の上パネル飾り部 1 0 2 2 は、上述したように上パネル飾り部 1 0 2 2 の前面にしわ模様が形成されているため、作業者の手が上パネル飾り部 1 0 2 2 の前面で滑って機能表示ユニット 1 4 0 0 の前面と接触することを抑制できるとともに、仮に機能表示ユニット 1 4 0 0 が損傷した場合であっても、前構成部材 1 0 0 0 が複数の部材片から構成されているため、前構成部材 1 0 0 0 全体を遊技パネル 1 1 0 0 から取り外すことなく、上パネル飾り部 1 0 2 2 のみを交換又は上パネル飾り部 1 0 2 2 のみを取り外して機能表示ユニット 1 4 0 0 を交換すればよく、遊技盤 5 の運搬を安全に行うことに寄与できる。

30

40

【 3 5 8 8 】

また、上述の図 1 9 9 に示すように、機能表示ユニット 1 4 0 0 は、右下パネル飾り部 1 0 2 3 に取り付けられる態様であってもよい。この態様の右下パネル飾り部 1 0 2 3 には、パチンコ機 1 において遊技盤 5 が開閉される際の開閉軸側とは逆の旋回側に、機能表示ユニット取付部 1 0 1 1 が形成され、例えば、上述の検査済ラベル貼付部 1 0 1 4 a に

50

換えて機能表示ユニット取付部 1 0 1 1 が形成される。また、機能表示ユニット 1 4 0 0 の本体 1 4 0 1 内には LED やパネル中継基板との間を電氣的に接続する配線 1 4 0 2 が接続可能なコネクタが実装された LED 基板が設けられており、このコネクタを外すことにより簡単に電氣的に切り離せるようになっている。そのため、ビス止めされた状態のまま機能表示ユニット 1 4 0 0 ごと右下パネル飾り部 1 0 2 3 を遊技パネル 1 1 0 0 から簡単に取り外すことができるようになっている。このような右下パネル飾り部 1 0 2 3 の態様では、右下パネル飾り部 1 0 2 3 の前面にしわ模様が形成されているため、作業者の手が右下パネル飾り部 1 0 2 3 の前面で滑って機能表示ユニット 1 4 0 0 の前面と接触することを抑制できるとともに、仮に機能表示ユニット 1 4 0 0 が損傷した場合であっても、前構成部材 1 0 0 0 が複数の部材片から構成されているため、前構成部材 1 0 0 0 全体を遊技パネル 1 1 0 0 から取り外すことなく、右下パネル飾り部 1 0 2 3 のみを交換又は上パネル飾り部 1 0 2 2 のみを取り外して機能表示ユニット 1 4 0 0 を交換すればよく、遊技盤 5 の運搬を安全に行うことに寄与できる。なお、機能表示ユニット 1 4 0 0 は、上述の上パネル飾り部 1 0 2 3 や右下パネル飾り部 1 0 2 3 の態様と同様に左下パネル飾り部 1 0 2 1 に設けられてもよい。

【 3 5 8 9 】

また、前構成部材 1 0 0 0 を分割したことにより、それぞれのパネル飾り部が簡単に取り外し可能になっていることから、遊技パネル 1 1 0 0 に取り付けられて両者が重なる位置には、メーカー情報（例えばロット番号）を記すための情報領域を設けてもよい。このような情報領域を設ける場合に、少なくとも情報領域が設けられている箇所を覆うパネル飾り部については、黒色の樹脂から形成されることが望ましく、情報領域に記されたメーカー情報が遊技者から視認されないようになっている。遊技者が知りえない情報領域に記されたメーカー情報を見たいときには、対応するパネル飾り部を取り外して簡単に視認することができるようになっており、例えば不具合が生じた場合に、例示したロット番号から追跡調査を行うことが可能である。また、パネル飾り部を透明な樹脂から形成する場合には、パネル飾り部にシボ加工等の表面処理によってしわ模様に形成してもよく、しわ模様による滑り止めの効果に加え、しわ模様により情報領域に記されたメーカー情報を視認し難くすることができる。なお、パネル飾り部は、黒色等の暗色の透光性を有する樹脂で形成してもよく、このような場合に、情報領域に記される情報を視認し難くするとの観点から、情報領域に記す情報の色は、黒色や灰色等の暗色であることが望ましく、パネル飾り部の前面にシボ加工等の表面処理によってしわ模様に形成すればより効果的である。

【 3 5 9 0 】

また、上述の図 2 0 0 に示すように、右下パネル飾り部 1 0 2 3 は、遊技パネル 1 1 0 0 の前面との間に一部が外部に開放された空間 1 0 2 3 b を形成する外壁部 1 0 2 3 a を有してもよい。外壁部 1 0 2 3 a は、少なくとも遊技パネル 1 1 0 0 の前面と平行な板状部 1 0 2 3 c を有している。このような右下パネル飾り部 1 0 2 3 によれば、前構成部材 1 0 0 0 を遊技パネル 1 1 0 0 に取り付ける取付作業において、例えば、作業台や収納箱等の保管場所に載置された前構成部材 1 0 0 0 を作業者が持ち上げる際に、空間 1 0 2 3 b を介して板状部 1 0 2 3 c に作業者が指を引っ掛けることができ、作業者が前構成部材 1 0 0 0 を容易に持ち上げることができる。また、前構成部材 1 0 0 0 を遊技パネル 1 1 0 0 に取り付ける取付作業において、例えば、前構成部材 1 0 0 0 を遊技パネル 1 1 0 0 に位置決めする際に、空間 1 0 2 3 b を介して板状部 1 0 2 3 c に作業者が指を引っ掛けることができ、遊技パネル 1 1 0 0 に対して前構成部材 1 0 0 0 を容易に着脱することができる。よって、前構成部材 1 0 0 0 を遊技パネル 1 1 0 0 に取り付ける取付作業の作業性を向上させることができる。なお、板状部 1 0 2 3 c については、遊技盤 5 の本体枠 4 への着脱作業においても重要な部材であり、特に遊技盤 5 を本体枠 4 から取り外す作業において、引っ掛けた指が板状部 1 0 2 3 c から外れ難くなるように、縁に返し（右下パネル飾り部 1 0 2 3 の後面から遊技パネル 1 1 0 0 の前面側に向けて縁を L 字状に形成）を設けてもよく、指先により力が入り易くなり、遊技盤 5 を本体枠 4 から安全に取り外すことができる。また、板状部 1 0 2 3 c に替えて遊技パネル 1 1 0 0 に当接する右下パネル

10

20

30

40

50

飾り部 1 0 2 3 は、少なくとも正面視において底辺となる側壁の端部の一部に、指先が入る程度に切り欠いた切欠き部（図示しない）を形成するようにしてもよい。該切欠き部は、返しが設けられたのと同様な形状に形成され、指先により力が入り易くなり、遊技盤 5 を本体枠 4 から安全に取り外すことができる。このように板状部 1 0 2 3 c や切欠き部には着脱作業においてストレスが加わることから、少なくとも右下パネル飾り部 1 0 2 3 は、板状部 1 0 2 3 c や切欠き部の近傍で遊技パネル 1 1 0 0 に取り付けビスで固定されるようになっている。仮に必要以上にストレスが加わり破損するような事態が生じた場合に、前述したように前構成部材 1 0 0 0 に機能表示ユニット 1 4 0 0 のような電氣的部材が取り付けられていたとしても、機能表示ユニット 1 4 0 0 ごと遊技パネル 1 1 0 0 から簡単に取り外して新しいものに交換することができる。

10

【 3 5 9 1 】

さらに右下パネル飾り部 1 0 2 3 の板状部 1 0 2 3 c の前面部には、複数の微細な凹凸が連続する凹凸面が形成されてもよい。凹凸面は、例えば、シボ加工等の表面処理によって、光を攪乱可能な複数の微細な凹凸が連続するしわ模様形状が形成された面である。しわ模様形状は、ランダムな方向へ短く線状に延びた複数の突条により形成され、例えば、ざらざらした梨地模様形状（梨肌状のパターン）や、細かな幾何学模様形状等である。このような凹凸面は、作業者の手と接触した際に、作業者に痛み等の不快感を与えることなく、作業者の手が板状部 1 0 2 4 c の前面部から滑らないように滑り止めとしても作用し、作業者の手から前構成部材 1 0 0 0 が滑り落ちることが抑制され、前構成部材 1 0 0 0 を遊技パネル 1 1 0 0 に取り付ける取付作業の作業性を向上させることができる。なお、前構成部材 1 0 0 0 の前面部に形成される複数の微細な凹凸が連続する凹凸面は、例えば、作業者が前構成部材 1 0 0 0 の前面部に素手で触れた際に、油脂等の汚れが前構成部材 1 0 0 0 の前面部に付着しても、前構成部材 1 0 0 0 の前面部の汚れを目立たなくすることができる。また、遊技盤 5 の本体枠 4 への着脱作業においても同様な効果を奏するものである。

20

【 3 5 9 2 】

[各種表記の改変例]

次に、上記とは更に異なる形態として、遊技盤への各種部材の組付けを容易にする構成について説明する。以下では、図 7 8 乃至図 8 0、及び図 8 4 で説明したサイドユニット 2 2 0 0 を改変したサイドユニット 2 2 0 0 A について、図 2 0 2 (a) 等を参照して説明する。なお、サイドユニット 2 2 0 0 A 以外の部材については、上述したサイドユニット 2 2 0 0 を有する上記の実施形態と同じ構成については同じ符号を付して説明する。

30

【 3 5 9 3 】

図 2 0 2 (a) は、サイドユニット 2 2 0 0 A の前面を示す正面図であり、図 2 0 2 (b) は、サイドユニット 2 2 0 0 A の後面を示す背面図であり、図 2 0 3 は、サイドユニット 2 2 0 0 A から後述するフィルム部材 2 2 0 3 A を離脱させた分解図である。図 2 0 2 (a) 又は図 2 0 2 (b) に示すように、サイドユニット 2 2 0 0 A は、遊技領域 5 a 内において、始動口ユニット 2 1 0 0 の左方で内レール 1 0 0 2 に沿うように延出するサイドユニット本体 2 2 0 2 A と、サイドユニット本体 2 2 0 2 A に形成されて遊技球 B を常時受入可能に開口している 3 つの一般入賞口 2 0 0 1 A と、サイドユニット本体 2 2 0 2 A に形成されて遊技球 B を常時受入可能に開口している一つのサブアウト口 2 0 2 1 A とを備えている。また、サイドユニット本体 2 2 0 2 A の前面には、図 2 0 3 に示すように、所定のフィルム部材 2 2 0 3 A が貼り付けられるようになっている。サイドユニット 2 2 0 0 A は、一般入賞口 2 0 0 1 A やサブアウト口 2 0 2 1 A に受入れられた遊技球 B を、遊技パネル 1 1 0 0 の後方側に誘導するように流下させ、裏ユニット 3 0 0 0 の裏球誘導ユニット 3 1 0 0 に受け渡すことができる。

40

【 3 5 9 4 】

サイドユニット本体 2 2 0 2 A は、透明又は半透明な合成樹脂を用いて形成されており、サイドユニット本体 2 2 0 2 A には、正面視において左方からサブアウト口 2 0 2 1 A、3 つの一般入賞口 2 0 0 1 A 及び棚部 2 2 0 1 A の順に形成されており、サブアウト口

50

2021A、3つの一般入賞口2001A及び棚部2201Aの前方には、シール状のフィルム部材2203Aが貼付可能な平板状の前面部2204Aが形成されている。

【3595】

フィルム部材2203Aは、透光性を有する合成樹脂を用いたシート材で構成されている。フィルム部材2203Aの前面には、例えば図203に示すように、サイドユニット2200Aの前面の略全域を装飾する背景絵柄2207A（本例では赤色と桃色の桜模様）と、一般入賞口2001Aに対応する位置（一般入賞口2001Aの近傍であり、好ましくは、少なくとも一部が一般入賞口2001Aと前後方向で重なる位置）に形成されて一般入賞口2001Aであることを示す入賞口表記2205A（本例では黒色1色の「IN」という文字列のアルファベット表記）と、サブアウト口2021Aに対応する位置（サブアウト口2021Aの近傍であり、好ましくは、少なくとも一部がサブアウト口2021Aと前後方向で重なる位置）に形成されてサブアウト口2021Aであることを示すアウト口表記2206A（本例では黒色1色の「OUT」という文字列のアルファベット表記）と、が印刷されている。なお、入賞口表記2205Aやアウト口表記2206Aは、一般入賞口2001Aやサブアウト口2021Aに対応していることが遊技者にわかるように設けられるものであれば、一般入賞口2001Aやサブアウト口2021Aと前後方向で重ならない位置に設けられるものであってもよい。

10

【3596】

図204は、本例のフィルム部材2203Aの構造詳細を示すものであり、フィルム部材2203Aを複数のフィルム層に分解した分解図である。図204に示すように、本例のフィルム部材2203Aは、最も前面側の第1フィルム層2203Aaと、第1フィルム層2203Aaよりも下層側に位置する第2フィルム層2203Abと、第2フィルム層2203Abよりも下層側に位置する第3フィルム層2203Acとからなる3つの層を少なくとも有し、各フィルム層を重ねて一体化して一のシール状の部材になるように構成されている。このうち、第1フィルム層2203Aaは、透光性を有する合成樹脂製のシート材に入賞口表記2205Aやアウト口表記2206Aが印刷されたものである。また、第2フィルム層2203Abは、透光性を有する合成樹脂製のシート材に前述した背景絵柄2207A（本例では赤色と桃色の桜模様）が印刷されたものである。また、第3フィルム層2203Acは、透光性を有する合成樹脂製のシート材に前述した背景絵柄2207Aを鮮明にするための白色の下地が全面に印刷されたものであり、その裏面側には、サイドユニット本体2202Aの前面部2204Aに貼り付け可能な糊剤が糊付けされている。つまり、本例のフィルム部材2203Aは、第3フィルム層2203Acの白色の下地の前面に、第2フィルム層2203Abの背景絵柄2207Aや、第1フィルム層2203Aaの入賞口表記2205A、アウト口表記2206Aが重なるように構成されており、いずれも透光性を有するフィルム層とされることで、後方にLEDなどの発光体を有する装飾基板等を設けてサイドユニット2200Aを発光装飾することも可能とされる。なお、フィルム部材2203Aは、上述する3つのフィルム層を有する構成に限らず、3つ以上のフィルム層でもよいし、2つのフィルム層あるいは1つのフィルム層だけで構成されるものでもよい。2つのフィルム層あるいは1つのフィルム層だけで構成する場合には、背景絵柄2207Aが印刷されたフィルム層に入賞口表記2205Aやアウト口表記2206Aを併せて印刷するものとしてもよい。

20

30

40

【3597】

図205は、図202と図203の入賞口表記2205Aとアウト口表記2206Aの表記態様の変形例を示す図である。図202と図203で示した例では、入賞口表記2205Aは、黒色1色の「IN」という文字列のアルファベット表記で形成されており、アウト口表記2206Aは、黒色1色の「OUT」という文字列のアルファベット表記で形成されている。図205で示す各変形例は、アルファベット表記である点は図202と図203で示した例と同様であるが、特に、図205で示す各変形例のうち図205(a)乃至図205(f)に示す例は、内表記部2206Aaおよび外表記部2206Abを有する点で相違している。具体的には、図205(a)及び図205(b)に示す例では、

50

入賞口表記 2205A とアウト口表記 2206A は、対象のアルファベット表記（「IN」あるいは「OUT」）を模る黒色の内表記部 2206Aa と、対象のアルファベット表記（「IN」あるいは「OUT」）を模る白色の外表記部 2206Ab とからなり、外表記部 2206Ab が内表記部 2206Aa の外縁全周を囲うように形成されている。

【3598】

ここで、図 205(a) 及び図 205(b) を参考に、入賞口表記 2205A とアウト口表記 2206A と背景絵柄 2207A の詳細について説明する。入賞口表記 2205A とアウト口表記 2206A は、上述した背景絵柄 2207A（本例では赤色と桃色の桜模様）の前面側、具体的には背景絵柄 2207A が設けられるフィルム層よりも上層側に位置していることから、各表記の色合いによっては背景絵柄 2207A に表記が溶け込んでしまい外部からの視認性が阻害されてしまう虞がある。この点、本例では、内表記部 2206Aa と外表記部 2206Ab とを互いに異なる色で形成するとともに、少なくとも外表記部 2206Ab を背景絵柄 2207A に用いられる色と異なる色（本例では白色）で形成するようにしている。これにより、内表記部 2206Aa（本例では黒色）の全周を囲う外表記部 2206Ab（本例では白色）によって、背景絵柄 2207A と内表記部 2206Aa との境界を鮮明にして、背景絵柄 2207A の前面側に位置する入賞口表記 2205A とアウト口表記 2206A の視認性を十分に確保することが可能となる。

10

【3599】

なお、背景絵柄 2207A と内表記部 2206Aa と外表記部 2206Ab の色は、上記した色の組み合わせに限らず、背景絵柄 2207A の前面側に位置する入賞口表記 2205A とアウト口表記 2206A の視認性を確保可能であれば、他の色の組み合わせにしてもよい。具体的には、背景絵柄 2207A が赤色や桃色の桜模様である場合に、図 205(c) に示すように、外表記部 2206Ab を黒色とし、内表記部 2206Aa を白色としてもよいし、図 205(d) に示すように、外表記部 2206Ab を黒色とし、内表記部 2206Aa を下地と同色としてもよい。また、入賞口表記 2205A とアウト口表記 2206A は、入賞口表記 2205A とアウト口表記 2206A の視認性を確保可能であれば、内表記部 2206Aa と外表記部 2206Ab とに加えて、複数の表記部から構成されても良く、例えば、内表記部 2206Aa と外表記部 2206Ab との間に少なくとも 1 つの中間表記部 2206Ac を更に有してもよい。具体的には、背景絵柄 2207A が赤色や桃色の桜模様である場合に、図 205(e) に示すように、外表記部 2206Ab を黒色とし、内表記部 2206Aa を青色とし、中間表記部 2206Ac を白色としてもよいし、図 205(f) に示すように、外表記部 2206Ab を白色とし、内表記部 2206Aa を青色とし、中間表記部 2206Ac を黒色としてもよい。

20

30

【3600】

また、入賞口表記 2205A とアウト口表記 2206A は、入賞口表記 2205A とアウト口表記 2206A の視認性を確保可能であれば、図 205(g)(h) のように内表記部 2206Aa および外表記部 2206Ab を設けない構成としても良く、図 205(g) に示すように、斜体の「OUT」であってもよいし、図 205(h) に示すように、斜め方向に並ぶ文字列の「OUT」であってもよい。また、図示は省略するが、入賞口表記 2205A は、入球口が一般入賞口 2001A であることを遊技者に示すことができればよく、「イン」というカタカナ表記や、「いん」というひらがな表記や、「得」という漢字表記や、「○」等の図の表記であってもよい。また、アウト口表記 2206A も、アウト口がサブアウト口 2021A であることを遊技者に示すことができればよく、「アウト」というカタカナ表記や、「あうと」というひらがな表記や、「失」という漢字表記や、「×」等の図の表記であってもよい。

40

【3601】

上記のサイドユニット 2200A が遊技盤 5 に組付けられたパチンコ機 1 では、入賞口表記 2205A やアウト口表記 2206A を遊技客が視認することにより、遊技領域 5a 内における一般入賞口 2001A の位置やサブアウト口 2021A の位置を容易に把握す

50

ることができる。しかしながら、従来の遊技機では、入賞口表記 2205A やアウト口表記 2206A がサイドユニット 2200A を前面側から目視した場合に視認可能とされるだけであった。このため、例えば、遊技機の開発過程や製造過程で、遊技盤 5 への組付前にサイドユニット 2200A の裏側の球流路（一般入賞口 2001A の内部やサブアウト口 2021A の内部）の構造に異常があるか否かの点検・確認を行う際に、サイドユニット 2200A の裏側からではいずれの流路が一般入賞口 2001A やサブアウト口 2021A に通ずるものなのか識別するのに手間（例えば、都度裏返して表記を確認する必要がある等の手間）が掛かるという問題があり、遊技機の開発過程や製造過程の作業効率が低下し、利便性の面で不十分であった。以下、このような問題を解消することを目的に、サイドユニット 2200A に改変を加えた態様について説明する。

10

【3602】

従来では、上述したフィルム部材 2203A が第 3 フィルム層 2203Ac 等を有する場合には、その全面には下地が設けられており、第 2 フィルム層 2203Ab の背景絵柄 2207A や、第 1 フィルム層 2203Aa の入賞口表記 2205A、アウト口表記 2206A が下地の前面側に重なるように構成されているため、第 3 フィルム層 2203Ac を裏面側から視認すると、第 3 フィルム層 2203Ac が透光性を有していたとしても、入賞口表記 2205A およびアウト口表記 2206A の裏面側からの視認性が下地の色によって阻害され、視認不能あるいは視認困難とされてしまう。これに対し、本例のサイドユニット 2200A においては、上述したフィルム部材 2203A が貼り付けられたサイドユニット 2200A の裏側からの点検・確認を行う作業効率を向上させて利便性を高めることが可能なように、上述したフィルム部材 2203A のうちの第 3 フィルム層 2203Ac の裏面に「裏入賞口表記 2205Aa」および「裏アウト口表記 2206Aa」を設けるようにしている。具体的に、裏入賞口表記 2205Aa と裏アウト口表記 2206Aa は、第 3 フィルム層 2203Ac の白色の下地よりも下層側（例えば白色の下地の裏面）に印刷されたものであり、フィルム部材 2203A の裏面側（第 3 フィルム層 2203Ac の裏面側）から白色の下地によって視認性が阻害されることなく目視可能とされており、フィルム部材 2203A がサイドユニット 2200A に貼り付けられた状態でも、透過性を有するサイドユニット 2200A を透して裏入賞口表記 2205Aa と裏アウト口表記 2206Aa がサイドユニット 2200A の裏面側から視認可能とされている。裏入賞口表記 2205Aa は、一般入賞口 2001A に対応する位置（一般入賞口 2001A の近傍であり、好ましくは、少なくとも一部が一般入賞口 2001A と前後方向で重なる位置）に配置されており、一般入賞口 2001A が存在する場所であること及び表面側に入賞口表記 2205A が位置することを、フィルム部材 2203A の裏面側からも示すことを可能にしている。また、裏アウト口表記 2206Aa は、サブアウト口 2021A に対応する位置（サブアウト口 2021A の近傍であり、好ましくは、少なくとも一部がサブアウト口 2021A と前後方向で重なる位置）に配置されており、サブアウト口 2021A が存在する場所であること及び表面側にアウト口表記 22056A が位置することを、フィルム部材 2203A の裏面側からも示すことを可能にしている。

20

30

【3603】

また、本例の裏入賞口表記 2205Aa と裏アウト口表記 2206Aa は、図 202 に示すように黒色 1 色のアルファベット表記の「IN」と「OUT」という文字列で形成されている。この裏入賞口表記 2205Aa と裏アウト口表記 2206Aa を構成する「IN」と「OUT」は、上述したフィルム部材 2203A（もしくはサイドユニット 2200A）を裏面側から視認した場合に正常に認識できる文字列として形成されており、フィルム部材 2203A（もしくはサイドユニット 2200A）の前面側からを基準にすると、入賞口表記 2205A とアウト口表記 2206A を構成する文字列に対して同フォント且つ同色で反転させた態様となっており、入賞口表記 2205A と裏入賞口表記 2205Aa、および、アウト口表記 2206A と裏アウト口表記 2206Aa が対応関係にあることを作業者に容易に伝達することが可能になる。

40

【3604】

50

なお、別例として、入賞口表記 2205A とアウト口表記 2206A を図 205(a) 乃至 (f) の各変形例のいずれかに改変するようにしてもよいが、そのようにする場合は、裏入賞口表記 2205Aa と裏アウト口表記 2206Aa を次のように改変してもよい。例えば、入賞口表記 2205A とアウト口表記 2206A を図 205(a) 乃至 (f) の各変形例のいずれかに改変する場合においては、裏入賞口表記 2205Aa と裏アウト口表記 2206Aa は、入賞口表記 2205A やアウト口表記 2206A を構成している内表記部 2206Aa と外表記部 2206Ab の関係を有さないようにするとともに、複数色ではなく単色（例えば黒色の 1 色のみ）で構成することが例示できる。具体的には、裏入賞口表記 2205Aa と裏アウト口表記 2206Aa は、上記の例を参考にすると、その周囲が下地のみとされているため、あえて外表記部 2206Ab を設けずに、下地の色とは異なる色のみで構成してもよく、このようにすることで、裏入賞口表記 2205Aa と裏アウト口表記 2206Aa に内表記部 2206Aa と外表記部 2206Ab を設ける場合に比べて印刷態様の複雑化を回避することが可能になる。また、裏入賞口表記 2205Aa と裏アウト口表記 2206Aa の視認態様（1 色のみでの視認態様）と、入賞口表記 2205A やアウト口表記 2206A の視認態様（2 色での視認態様）とを異ならせておくことで、フィルム部材 2203A の表裏の違いを明確にし、フィルム部材 2203A をサイドユニット 2200A に貼り付ける際の表裏確認も容易にする、といった別例固有の効果を発揮することもできる。

10

【3605】

なお、本例では、裏入賞口表記 2205Aa と裏アウト口表記 2206Aa が第 3 フィルム層 2203Ac の白色の下地よりも下層に印刷されるものとしたが、裏入賞口表記 2205Aa と裏アウト口表記 2206Aa を設ける形態はこれに限定されるものではなく、以下のような態様にしてもよい。例えば、裏入賞口表記 2205Aa と裏アウト口表記 2206Aa を第 3 フィルム層 2203Ac の白色の下地よりも上層に印刷し、裏入賞口表記 2205Aa と裏アウト口表記 2206Aa が位置する箇所のみ白色の下地を印刷せずに透明化しておく態様であってもよいし、入賞口表記 2205A やアウト口表記 2206A が印刷された第 1 フィルム層 2203Aa の後面に裏入賞口表記 2205Aa と裏アウト口表記 2206Aa を印刷し、裏入賞口表記 2205Aa と裏アウト口表記 2206Aa が位置する箇所のみ第 3 フィルム層 2203Ac の白色の下地を印刷せずに透明化しておく態様であってもよい。なお、下地の色も白色に限定されるものではなく、他の色であってもよい。

20

30

【3606】

また、上述では裏入賞口表記 2205Aa や裏アウト口表記 2206Aa を、入賞口表記 2205A やアウト口表記 2206A と同様の表記態様（アルファベット表記）で形成されるものを例示したが、これに限定されるものではなく、入賞口表記 2205A やアウト口表記 2206A とは異なる表記態様としてもよい。例えば、入賞口表記 2205A やアウト口表記 2206A をアルファベット表記としつつも、裏入賞口表記 2205Aa や裏アウト口表記 2206Aa をカタカナ表記（「イン」、「アウト」等）としたり、ひらがな表記（「いん」、「あうと」等）としたり、漢字表記（「得」、「失」等）としたり、図形（「○」、「×」等）での表記としたりしてもよい。このようにすることでも、フィルム部材 2203A の表裏の違いを明確にし、フィルム部材 2203A をサイドユニット 2200A に貼り付ける際の表裏確認も容易にすることができる。なお、図形で表記する場合には、入賞口表記 2205A と裏入賞口表記 2205Aa とが対応関係にあること、およびアウト口表記 2206A と裏アウト口表記 2206Aa とが対応関係にあることを伝達可能にしておくため、少なくとも裏入賞口表記 2205Aa と裏アウト口表記 2206Aa の表記態様は異なるようにしておくことが好ましく、例えば、裏入賞口表記 2205Aa には「 」を採用し、裏アウト口表記 2206Aa には「 」を採用する等が例示できる。

40

【3607】

また、裏入賞口表記 2205Aa や裏アウト口表記 2206Aa の表記態様は、上記し

50

たものに限らず、入賞口表記 2 2 0 5 A やアウト口表記 2 2 0 6 A と同類の表記態様でありながらも、そのフォントを異ならせたものとしてもよい。例えば、「OUT」と同一の文字列で表記される場合であっても、その文字列の大きさや形状、太字度合等を入賞口表記 2 2 0 5 A やアウト口表記 2 2 0 6 A と相違させ、裏入賞口表記 2 2 0 5 A a や裏アウト口表記 2 2 0 6 A a と異なるようにしておくようにしてもよい。

【3608】

また、裏入賞口表記 2 2 0 5 A a や裏アウト口表記 2 2 0 6 A a は、遊技者ではなく開発者や製造者あるいは管理者向けの用途であるため、サイドユニット 2 2 0 0 A の美観を考慮すると、遊技者側からはできるだけ視認困難にしておくことが好ましい。そこで、本例のサイドユニット 2 2 0 0 A は、フィルム部材 2 2 0 3 A が貼り付けられた状態において、遊技者目線（例えば上方から見下ろす目線）でサイドユニット 2 2 0 0 A を視認した際に裏入賞口表記 2 2 0 5 A a や裏アウト口表記 2 2 0 6 A a が視認不能、或いは視認困難となるようにしている。以下、この点について説明する。

10

【3609】

具体的に、本例のサイドユニット 2 2 0 0 A は、サイドユニット 2 2 0 0 A の裏面側に左右方向に延びた板状の突出壁 2 2 0 8 A が後方に突出するように形成され、この突出壁 2 2 0 8 A を裏入賞口表記 2 2 0 5 A a や裏アウト口表記 2 2 0 6 A a の上方に位置するように構成されている。突出壁 2 2 0 8 A は、一般入賞口 2 0 0 1 A やサブアウト口 2 0 2 1 A に入球した遊技球が接触不能に設けることが好ましいが、仮に接触しうるように設ける場合には、遊技球の流下を阻害しない程度の突出量にし、且つ、接触した遊技球が停留しないような傾斜部を形成しておくことが望ましい。このようにサイドユニット 2 2 0 0 A の裏面側に突出壁 2 2 0 8 A を設けることで、遊技者が一般入賞口 2 0 0 1 A やサブアウト口 2 0 2 1 A の内方を入口部分から覗き込んだとしても、突出壁 2 2 0 8 A が内方の視認性を妨げて、裏入賞口表記 2 2 0 5 A a や裏アウト口表記 2 2 0 6 A a が視認不能あるいは視認困難とされ、裏入賞口表記 2 2 0 5 A a や裏アウト口表記 2 2 0 6 A a によって、サイドユニット 2 2 0 0 A の美観性や遊技機全体の装飾性が低下することを抑制できる。

20

【3610】

また、突出壁 2 2 0 8 A を裏入賞口表記 2 2 0 5 A a や裏アウト口表記 2 2 0 6 A a の上方に位置するように設けることに代えて、突出壁 2 2 0 8 A を裏入賞口表記 2 2 0 5 A a や裏アウト口表記 2 2 0 6 A a と前後方向で重なるように設けてもよい。このような場合でも突出壁 2 2 0 8 A が内方の視認性を妨げて、裏入賞口表記 2 2 0 5 A a や裏アウト口表記 2 2 0 6 A a が視認不能あるいは視認困難とされ、裏入賞口表記 2 2 0 5 A a や裏アウト口表記 2 2 0 6 A a によって、サイドユニット 2 2 0 0 A の美観性や遊技機全体の装飾性が低下することを抑制できる。ただし、突出壁 2 2 0 8 A を裏入賞口表記 2 2 0 5 A a や裏アウト口表記 2 2 0 6 A a と前後方向で重なるようにする場合には、サイドユニット 2 2 0 0 A の裏面側から裏入賞口表記 2 2 0 5 A a や裏アウト口表記 2 2 0 6 A a が視認できなくなることを回避すべく、裏入賞口表記 2 2 0 5 A a や裏アウト口表記 2 2 0 6 A a の少なくとも一部には突出壁 2 2 0 8 A が前後方向で重ならないようにしておくことが望ましい。

30

40

【3611】

また、本例のサイドユニット 2 2 0 0 A は、裏入賞口表記 2 2 0 5 A a や裏アウト口表記 2 2 0 6 A a によって、サイドユニット 2 2 0 0 A の美観性や遊技機全体の装飾性が低下することを回避するために以下のような構成も採用している。すなわち、サイドユニット 2 2 0 0 A の後方に複数の LED が実装されたサイドユニット装飾基板（図示省略）を設けるようにしており、このサイドユニット装飾基板に実装された複数の LED は、サイドユニット本体 2 2 0 2 A の前面に貼り付けられたフィルム部材 2 2 0 3 A に印刷された背景絵柄 2 2 0 7 A や入賞口表記 2 2 0 5 A に対して後方から光を照射可能にする一方で、フィルム部材 2 2 0 3 に印刷されたアウト口表記 2 2 0 6 A に対して後方から光を照射しないようになっている。これにより、遊技領域 5 a 内においてアウト口表記 2 2 0 6 A

50

に相対して背景絵柄 2 2 0 7 A や入賞口表記 2 2 0 5 A を目立つようにし、遊技者にとって好ましくないサブアウト口 2 0 2 1 A に遊技者が注目することを抑制できる。この結果、遊技興趣の低下を抑制することができる。

【 3 6 1 2 】

また、別例として、サイドユニット装飾基板に実装された複数の LED は、サイドユニット本体 2 2 0 2 A の前面に貼り付けられたフィルム部材 2 2 0 3 A の全体に後方から光を照射可能にしてもよいが、その場合には、裏アウト口表記 2 2 0 6 A a を用いてアウト口表記 2 2 0 6 A が発光装飾されることを抑制するようにしてもよい。例えば、少なくとも裏アウト口表記 2 2 0 6 A a を透光性を有さない塗料（例えば透光性を有さないメッキ等）で印刷し、その裏アウト口表記 2 2 0 6 A a とアウト口表記 2 2 0 6 A とを前後方向で重なる位置関係で配置させるようにすること等が例示できる。このように構成することで、サイドユニット装飾基板に実装された複数の LED によりフィルム部材 2 2 0 3 A の全体に後方から光が照射されたとしても、透光性を有さない裏アウト口表記 2 2 0 6 A a そのものによって前方への透光を遮断でき、アウト口表記 2 2 0 6 A が発光装飾されることを回避することが可能になる。

10

【 3 6 1 3 】

以上のように、本実施形態のパチンコ機 1 では、サイドユニット 2 2 0 0 A の前面側から入賞口表記 2 2 0 5 A やアウト口表記 2 2 0 6 A を視認でき、サイドユニット 2 2 0 0 A の後面側から裏入賞口表記 2 2 0 5 A a や裏アウト口表記 2 2 0 6 A a を視認できるため、遊技機の開発過程や製造過程で、遊技盤 5 への組付前にサイドユニット 2 2 0 0 A の裏側の球流路（一般入賞口 2 0 0 1 A の内部やサブアウト口 2 0 2 1 A の内部）の構造に異常があるか否かの点検・確認を行う際に、サイドユニット 2 2 0 0 A の裏側からはいずれの流路が一般入賞口 2 0 0 1 A やサブアウト口 2 0 2 1 A に通ずるものなのか容易に識別でき、遊技機の開発過程や製造過程の作業効率を向上させて利便性を高めることができる。

20

【 3 6 1 4 】

なお、上記の実施形態では、サイドユニット 2 2 0 0 A に一般入賞口 2 0 0 1 A とサブアウト口 2 0 2 1 A を設け、裏入賞口表記 2 2 0 5 A a と裏アウト口表記 2 2 0 6 A a とを設けることとしたが、これに限定されるものではなく、サイドユニット 2 2 0 0 A に一般入賞口 2 0 0 1 A とサブアウト口 2 0 2 1 A を設けつつも、裏アウト口表記 2 2 0 6 A a を設けずに裏入賞口表記 2 2 0 5 A a だけを設ける構成としたり、裏入賞口表記 2 2 0 5 A a を設けずに裏アウト口表記 2 2 0 6 A a だけを設ける構成としてもよい。また、一般入賞口 2 0 0 1 A を複数設けた場合やサブアウト口 2 0 2 1 A を複数設けた場合において、その全てに裏入賞口表記 2 2 0 5 A a や裏アウト口表記 2 2 0 6 A a を設けるわけではなく、一部の入球口にのみ裏入賞口表記 2 2 0 5 A a や裏アウト口表記 2 2 0 6 A a を設けることとしてもよい。すなわち、遊技盤 5 への組付前にサイドユニット 2 2 0 0 A の裏側の球流路の構造に異常があるか否かの点検・確認を行う箇所のうち、特に重要視する流路部分のみ裏入賞口表記 2 2 0 5 A a や裏アウト口表記 2 2 0 6 A a を設けるようにすることで、遊技機の開発過程や製造過程の作業効率を向上させつつも、フィルム部材 2 2 0 3 A の構成が複雑化することを抑制することができる。

30

40

【 3 6 1 5 】

また、上記の実施形態では、一般入賞口 2 0 0 1 A やサブアウト口 2 0 2 1 A を設ける対象物としてサイドユニット 2 2 0 0 A を例示したが、これに限定されるものではなく、他の部材に入賞口やアウト口を設け、且つ、裏入賞口表記 2 2 0 5 A a や裏アウト口表記 2 2 0 6 A a に対応する表記を有するフィルム部材を対象部材に貼付可能にしつつ、その対象部材の裏面側から裏入賞口表記 2 2 0 5 A a や裏アウト口表記 2 2 0 6 A a に対応する表記を視認可能にする構成としてもよい。また、そのような対象部材としては、入賞口とサブアウト口の両方が形成されるものであってもよいし、入賞口とサブアウト口の内の一方のみが形成されるものであってもよい。このような構成でも上記と同等の効果を発揮することが可能となる。

50

【 3 6 1 6 】

また、上記の実施形態では、裏入賞口表記 2 2 0 5 A a や裏アウト口表記 2 2 0 6 A a は、遊技者に視認された場合に遊技機的美観を害し、例えば、遊技者の遊技興趣を低下させるおそれがあるため、サイドユニット 2 2 0 0 A の前面側から視認不可能であることが望ましい。本実施形態では、裏入賞口表記 2 2 0 5 A a や裏アウト口表記 2 2 0 6 A a の裏面、裏入賞口表記 2 2 0 5 A a や裏アウト口表記 2 2 0 6 A a に対応する位置の下地の裏面、背景絵柄 2 2 0 7 A の裏面、入賞口表記 2 2 0 5 A 又はアウト口表記 2 2 0 6 A の裏面に透光性を有さない塗料（例えば透光性を有さないメッキ等）を用いることにより、裏入賞口表記 2 2 0 5 A a や裏アウト口表記 2 2 0 6 A a がサイドユニット 2 2 0 0 A の前面側から視認不可能に構成されている。なお、入賞口表記 2 2 0 5 A やアウト口表記 2 2 0 6 A の少なくとも一部は、サイドユニット 2 2 0 0 A の後面側から視認可能であってもよい。例えば、入賞口表記 2 2 0 5 A やアウト口表記 2 2 0 6 A の後方に位置する下地、背景絵柄 2 2 0 7 A、裏入賞口表記 2 2 0 5 A a や裏アウト口表記 2 2 0 6 A a を透光性を有する塗料にて印刷することにより、入賞口表記 2 2 0 5 A やアウト口表記 2 2 0 6 A の少なくとも一部がサイドユニット 2 2 0 0 A の後面側から視認可能となり、裏入賞口表記 2 2 0 5 A a や裏アウト口表記 2 2 0 6 A a とともに作業者に対して一般入賞口 2 0 0 1 A やサブアウト口 2 0 2 1 A の位置を示すことができる。

10

【 3 6 1 7 】

[各種表記の改変例 2]

上述した例では、遊技盤 5 への組付前にサイドユニット 2 2 0 0 A の裏側の球流路の構造に異常があるか否かの点検・確認を行う作業性を向上させることができる態様について説明した。一方で、遊技機の開発過程や製造過程においては、遊技ホールに導入される遊技機に不具合があるか否かの点検・確認を行うために、試験的に遊技機を実際に稼働させる場合があり、このような場合には、コスト面等を考慮して、サイドユニット 2 2 0 0 A にフィルム部材 2 2 0 3 A を貼り付けていない状態で遊技機を稼働させることがある。そうした場合、サイドユニット 2 2 0 0 A に一般入賞口 2 0 0 1 A やサブアウト口 2 0 2 1 A が設けられていたとしても、入賞口表記 2 2 0 5 A やアウト口表記 2 2 0 6 A を目安に一般入賞口 2 0 0 1 A やサブアウト口 2 0 2 1 A の位置を把握することはできないため、試験的に遊技機を稼働させるなかで生ずる一般入賞口 2 0 0 1 A やサブアウト口 2 0 2 1 A への入球の際に、それに伴う動作が適切であるか否かの確認に支障（例えば、払出を伴う入球なのか否か等）を与えるおそれがあった。そこで、以下では、こうした問題を解決するように前述したサイドユニット 2 2 0 0 A をさらに改変させて利便性を高めたものについて説明する。以下に記載するサイドユニット 2 2 0 0 B は、前述したサイドユニット 2 2 0 0 A に改変を加えたものであり、サイドユニット 2 2 0 0 A と同様の構成については、以下での説明は省略する。

20

30

【 3 6 1 8 】

図 2 0 6 (a) は、本例のサイドユニット 2 2 0 0 B の前面を示す正面図であり、図 2 0 6 (b) は、他の態様のサイドユニット 2 2 0 0 B の後面を示す背面図であり、詳しくは、図 2 0 6 (a) 及び図 2 0 6 (b) は、サイドユニット本体 2 2 0 2 B の前面にフィルム部材 2 2 0 3 B が貼り付けられるよりも前のサイドユニット 2 2 0 0 B (フィルム部材 2 2 0 3 B が貼り付けられていない状態のサイドユニット 2 2 0 0 B) を示している。なお、サイドユニット本体 2 2 0 2 B の前面に貼り付けられるよりも前のフィルム部材 2 2 0 3 B を、サイドユニット本体 2 2 0 2 B の下方に示している。

40

【 3 6 1 9 】

図 2 0 6 (a) 及び図 2 0 6 (b) に示すように、サイドユニット 2 2 0 0 B は、前述したサイドユニット 2 2 0 0 A と同様に、入賞口表記 2 2 0 5 B やアウト口表記 2 2 0 6 B、裏入賞口表記 2 2 0 5 B b や裏アウト口表記 2 2 0 6 B b を有するフィルム部材 2 2 0 3 B が貼付可能とされている。ただし、サイドユニット 2 2 0 0 B では、これらの表記がアルファベット表記で形成されておらず、「 」あるいは「 」の図形による表記で形成されている。具体的に、入賞口表記 2 2 0 5 B は、前述のような黒色の内表記部および

50

白色の外表記部を有する「 」の図形による表記で形成され、裏入賞口表記 2 2 0 5 B b は黒色の 1 色のみからなる「 」の図形による表記で形成されている。また、アウト口表記 2 2 0 5 B は、前述のような黒色の内表記部および白色の外表記部を有する「 」の図形による表記で形成され、裏アウト口表記 2 2 0 5 B b は黒色の 1 色のみからなる「 」の図形による表記で形成されている。

【 3 6 2 0 】

ここで、本例のサイドユニット 2 2 0 0 B について説明する。本例のサイドユニット 2 2 0 0 B は、前面部 2 2 0 4 B にフィルム部材 2 2 0 3 B を貼付可能であるとともに、裏入賞口識別部 2 2 0 5 B b 及び裏アウト口識別部 2 2 0 6 B b を有しており、裏入賞口識別部 2 2 0 5 B b 及び裏アウト口識別部 2 2 0 6 B b は、フィルム部材 2 2 0 3 B が貼り付けられていない状態において、サイドユニット 2 2 0 0 B の前面側及び後面側から視認可能に形成されている。本実施形態の裏入賞口識別部 2 2 0 5 B b および裏アウト口識別部 2 2 0 6 B b は、サイドユニット本体 2 2 0 2 B の裏面側から後方に突出するかたちで延出形成されたものであり、その形状は、入賞口表記 2 2 0 5 B やアウト口表記 2 2 0 6 B、裏入賞口表記 2 2 0 5 B b や裏アウト口表記 2 2 0 6 B b と対応関係になるものとされている。具体的に、裏入賞口識別部 2 2 0 5 B b は断面が「 」の形状とされる突出部位であり、入賞口表記 2 2 0 5 B や裏入賞口表記 2 2 0 5 B b に対応するものとなっている。また、裏アウト口識別部 2 2 0 6 B b は断面が「 」の形状とされる突出部位であり、アウト口表記 2 2 0 6 B や裏アウト口表記 2 2 0 6 B b に対応するものとなっている。このような裏入賞口識別部 2 2 0 5 B b および裏アウト口識別部 2 2 0 6 B b は、サイドユニット本体 2 2 0 2 B の裏面側に延出形成されるものであり、サイドユニット 2 2 0 0 B の裏面側から視認容易とされるが、サイドユニット本体 2 2 0 2 B を含めたサイドユニット 2 2 0 0 B の全体が透明な樹脂で形成されているため、サイドユニット 2 2 0 0 B を前面側から視認した場合にも、透明なサイドユニット本体 2 2 0 2 B を透して「 」あるいは「 」の形状をしている部位が把握できるようになっている。つまり、裏入賞口識別部 2 2 0 5 B b および裏アウト口識別部 2 2 0 6 B b は、サイドユニット本体 2 2 0 2 B の前面にフィルム部材 2 2 0 3 B が貼り付けられる以前において、サイドユニット 2 2 0 0 B の裏面側からだけでなく前面側からも目視可能とされており、フィルム部材 2 2 0 3 B の入賞口表記 2 2 0 5 B やアウト口表記 2 2 0 6 B、裏入賞口表記 2 2 0 5 B b や裏アウト口表記 2 2 0 6 B b の代替として機能しうる。なお、裏入賞口識別部 2 2 0 5 B b 及び裏アウト口識別部 2 2 0 6 B b は、一般入賞口 2 0 0 1 B やサブアウト口 2 0 2 1 B に入球した遊技球が接触不能に設けることが好ましいが、仮に接触してしまった場合でも、遊技球の流下を阻害しない程度の突出量にし、且つ、接触した遊技球が停留しないような傾斜部を形成しておくことが望ましい。

【 3 6 2 1 】

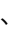
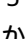

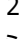


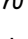
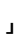


上記のように、本例のサイドユニット 2 2 0 0 B は、入賞口表記 2 2 0 5 B やアウト口表記 2 2 0 6 B、裏入賞口表記 2 2 0 5 B b や裏アウト口表記 2 2 0 6 B b と対応関係とされる裏入賞口識別部 2 2 0 5 B b および裏アウト口識別部 2 2 0 6 B b を設けることで、サイドユニット 2 2 0 0 B にフィルム部材 2 2 0 3 B を貼り付けていない状態で遊技機を試験的に稼働させる場合等であっても、裏入賞口識別部 2 2 0 5 B b および裏アウト口識別部 2 2 0 6 B b によって一般入賞口 2 0 0 1 B やサブアウト口 2 0 2 1 B の位置を把握することができ、試験的に遊技機を稼働させるなかで生ずる各種の入球に伴う動作が適切であるか否かの確認を容易にして利便性を高めることが可能となる。

【 3 6 2 2 】

本実施形態の裏入賞口識別部 2 2 0 5 B b は、サイドユニット本体 2 2 0 2 B の前面部 2 2 0 4 B にフィルム部材 2 2 0 3 B が貼り付けられた後に、背景絵柄 2 2 0 7 B 又は入賞口表記 2 2 0 5 A と前後方向に重なるようにサイドユニット本体 2 2 0 2 B に形成される。このため、裏入賞口識別部 2 2 0 5 B b が形成されたことによりパチンコ遊技機 1 の美観が損なわれることを抑制できるとともに、裏入賞口識別部 2 2 0 5 B b が遊技者に視認されて遊技者の遊技興趣が低下することも抑制することができる。また、本実施形態の

裏アウト口識別部 2206Bb は、サイドユニット本体 2202B の前面部 2204B にフィルム部材 2203B が貼り付けられた後に、背景絵柄 2207B 又は入賞口表記 2205A と前後方向に重なるようにサイドユニット本体 2202B に形成される。このため、裏アウト口識別部 2206Bb が形成されたことによりパチンコ遊技機 1 の美観が損なわれることを抑制できるとともに、裏アウト口識別部 2206Bb が遊技者に視認されて遊技者の遊技興趣が低下することも抑制することができる。

【3623】

入賞口表記部 2205B 及び裏入賞口表記部 2205Ba は、上記した例では「○」の図で表記され、裏入賞口識別部 2205Bb は、上述した例では「○」の断面を有してサイドユニット本体 2202B から後方に突出しており、同形態であったが、夫々対応関係でありながらも形状を相違させるものとしてもよい。具体的には、入賞口表記部 2205B 及び裏入賞口表記部 2205Ba は、「IN」等の英字表記としたり、「イン」等のカタカナ表記としたり、「いん」等のひらがな表記としたり、「得」等の漢字表記としたり、「」や「」等の「○」以外の図で表記としてもよい。また、裏入賞口識別部 2205Bb は、「」や「」等の「○」以外の断面を有してサイドユニット本体 2202B から後方に突出するように形成されてもよい。また、アウト口表記部 2206B 及び裏アウト口表記部 2206Ba は、上記した例では「」の図で表記され、裏アウト口識別部 2206Bb は、上述した例では「」の断面を有してサイドユニット本体 2202B から後方に突出しており、同形態であったが、夫々対応関係でありながらも形状を相違させるものとしてもよい。具体的には、アウト口表記部 2206B 及び裏アウト口表記部 2206Ba は、「IN」等の英字表記としたり、「イン」等のカタカナ表記としたり、「いん」等のひらがな表記としたり、「得」等の漢字表記としたり、「○」や「」等の「」以外の図で表記としてもよい。また、裏アウト口識別部 2206Bb は、「○」や「」等の「」以外の断面を有してサイドユニット本体 2202B から後方に突出するように形成されてもよい。

【3624】

本実施形態の裏入賞口識別部 2205Bb は、サイドユニット本体 2202B から後方に突出するように形成されているが、裏入賞口識別部 2205B は、サイドユニット 2200B の一般入賞口 2001B に対応する位置（一般入賞口 2001B の近傍であり、好ましくは、少なくとも一部が一般入賞口 2001B と前後方向で重なる位置）に、フィルム部材 2203B が貼り付けられるよりも前のサイドユニット 2200B の前面側及び後面側から目視可能に形成され、裏入賞口識別部 2205Bb が目視された際に一般入賞口 2001B を示すものであればよく、例えば、サイドユニット本体 2202B を貫通する孔として形成されてもよいし、サイドユニット本体 2202 の後面部を窪ませた凹状に形成されてもよいし、サイドユニット本体 2202 の前面部 2204B を窪ませた凹状に形成されてもよい。また、本実施形態の裏アウト口識別部 2206Bb は、サイドユニット本体 2202B から後方に突出するように形成されているが、裏アウト口識別部 2206B は、サイドユニット 2200B のサブアウト口 2021B に対応する位置（サブアウト口 2021B の近傍であり、好ましくは、少なくとも一部がサブアウト口 2021B と前後方向で重なる位置）に、フィルム部材 2203B が貼り付けられるよりも前のサイドユニット 2200B の前面側及び後面側から目視可能に形成され、裏アウト口識別部 2206Bb が目視された際にサブアウト口 2021B を示すものであればよく、例えば、サイドユニット本体 2202B を貫通する孔として形成されてもよいし、サイドユニット本体 2202 の後面部を窪ませた凹状に形成されてもよいし、サイドユニット本体 2202 の前面部 2204B を窪ませた凹状に形成されてもよい。また、裏入賞口識別部 2205Bb および裏アウト口識別部 2206Bb をこれら別形態とした場合にも、裏入賞口識別部 2205Bb と裏アウト口識別部 2206Bb の混同を回避するために夫々の形状は相違させておくことが好ましい。

【3625】

また、裏入賞口識別部 2205Bb および裏アウト口識別部 2206Bb は、上述した

サイドユニット本体 2 2 0 2 B を貫通する孔とする別形態、サイドユニット本体 2 2 0 2 の後面部を窪ませた凹状とする別形態、サイドユニット本体 2 2 0 2 の前面部 2 2 0 4 B を窪ませた凹状とする別形態の何れであっても、サイドユニット本体 2 2 0 2 B の前面部 2 2 0 4 B にフィルム部材 2 2 0 3 B が貼り付けられた状態では、各形態の裏入賞口識別部 2 2 0 5 B b および裏アウト口識別部 2 2 0 6 B b は背景絵柄 2 2 0 7 B 又は入賞口表記 2 2 0 5 A と前後方向に重なるようにしておくことが好ましい。このようにすることで、いずれの別形態を採用しても、裏入賞口識別部 2 2 0 5 B b が形成されたことによりパチンコ遊技機 1 の美観が損なわれることを抑制できるとともに、裏入賞口識別部 2 2 0 5 B b が遊技者に視認されて遊技者の遊技興趣が低下することも抑制することができる。

【 3 6 2 6 】

また、裏入賞口識別部 2 2 0 5 B b および裏アウト口識別部 2 2 0 6 B b の形態として、サイドユニット本体 2 2 0 2 B を貫通する孔とする別形態を採用する場合は、以下のようしておくことが好ましい。すなわち、サイドユニット本体 2 2 0 2 B を貫通する孔とする別形態の詳細としては、サイドユニット本体 2 2 0 2 の前面部 2 2 0 4 B に所定形状（「 」や「 」の形状など）で前後に貫通する貫通孔を設ける具体例を例示できるが、前面部 2 2 0 4 B はフィルム部材 2 2 0 3 B が貼り付けられる台座となることから、所定形状の貫通孔の開口面積はフィルム部材 2 2 0 3 B の貼着面積よりも小さくなるように形成しておき、前面部 2 2 0 4 B に対するフィルム部材 2 2 0 3 B の貼着強度を著しく低下させないようにしておくことが望ましい。加えて、前面部 2 2 0 4 B に形成する所定形状の貫通孔は、一般入賞口 2 0 0 1 B やサブアウト口 2 0 2 1 B に入球した遊技球が進入不能な形状（例えば遊技球よりも小さい円形や角形、星形等の歪な形状など）や開口面積（例えば遊技球の直径 1 1 mm よりも小さい開口面積）で形成しておき、貫通孔を介して遊技球がフィルム部材 2 2 0 3 B に接着してしまう等を回避できるようにしておくことが望ましい。

【 3 6 2 7 】

また、裏入賞口識別部 2 2 0 5 B b や裏アウト口識別部 2 2 0 6 B b は、上述した裏入賞口表記 2 2 0 5 B a や裏アウト口表記 2 2 0 6 B a と同様に、遊技者ではなく開発者や製造者あるいは管理者向けの用途であるため、サイドユニット 2 2 0 0 B の美観を考慮すると、遊技者側からはできるだけ視認困難にしておくことが好ましい。そこで、本例のサイドユニット 2 2 0 0 B は、フィルム部材 2 2 0 3 B が貼り付けられた状態において、遊技者目線でサイドユニット 2 2 0 0 B を視認した際に裏入賞口表記 2 2 0 5 B a、裏アウト口表記 2 2 0 6 B a、裏入賞口識別部 2 2 0 5 B b 及び裏アウト口識別部 2 2 0 6 B b が視認不能、或いは視認困難となるようにしている。以下、この点について説明する。

【 3 6 2 8 】

具体的に、本例のサイドユニット 2 2 0 0 B には、サイドユニット 2 2 0 0 B の裏面側に左右方向に延びた板状の突出壁 2 2 0 8 B が後方に突出するように形成され、突出壁 2 2 0 8 B は、裏入賞口表記 2 2 0 5 B a、裏アウト口表記 2 2 0 6 B a、裏入賞口識別部 2 2 0 5 B b 及び裏アウト口識別部 2 2 0 6 B b のうちの少なくとも一部の上に位置するように設けられている。突出壁 2 2 0 8 B は、一般入賞口 2 0 0 1 B やサブアウト口 2 0 2 1 B に入球した遊技球が接触不能に設けることが好ましいが、仮に接触しうるように設ける場合には、遊技球の流下を阻害しない程度の突出量にし、且つ、接触した遊技球が停留しないような傾斜部を形成しておくことが望ましい。このようにサイドユニット 2 2 0 0 B の裏面側に突出壁 2 2 0 8 B を設けることで、遊技者が一般入賞口 2 0 0 1 B やサブアウト口 2 0 2 1 B の内方を入口部分から覗き込んだとしても、突出壁 2 2 0 8 B が内方の視認性を妨げて、裏入賞口表記 2 2 0 5 B a、裏アウト口表記 2 2 0 6 B a、裏入賞口識別部 2 2 0 5 B b 及び裏アウト口識別部 2 2 0 6 B b が視認不能あるいは視認困難とされ、裏入賞口表記 2 2 0 5 B a、裏アウト口表記 2 2 0 6 B a、裏入賞口識別部 2 2 0 5 B b 及び裏アウト口識別部 2 2 0 6 B b によって、サイドユニット 2 2 0 0 A の美観性や遊技機全体の装飾性が低下することを抑制できる。

【 3 6 2 9 】

また、本例のサイドユニット 2200B は、裏入賞口表記 2205Ba、裏アウト口表記 2206Ba、裏入賞口識別部 2205Bb 及び裏アウト口識別部 2206Bb によって、サイドユニット 2200B の美観性や遊技機全体の装飾性が低下することを回避するために以下のような構成も採用している。すなわち、サイドユニット 2200B の後方に複数の LED が実装されたサイドユニット装飾基板（図示省略）を設けるようにしており、このサイドユニット装飾基板に実装された複数の LED は、サイドユニット本体 2202B の前面に貼り付けられたフィルム部材 2203B に印刷された背景絵柄 2207B や入賞口表記 2205B に対して後方から光を照射可能にする一方で、フィルム部材 2203 に印刷されたアウト口表記 2206B に対して後方から光を照射しないようになっている。これにより、遊技領域 5a 内においてアウト口表記 2206B に相対して背景絵柄 2207B や入賞口表記 2205A を目立つようにし、遊技者にとって好ましくないサブアウト口 2021B に遊技者が注目することを抑制できる。この結果、遊技興趣の低下を抑制することができる。

10

【3630】

また、別例として、サイドユニット装飾基板に実装された複数の LED は、サイドユニット本体 2202B の前面に貼り付けられたフィルム部材 2203B の全体に後方から光を照射可能にしてもよいが、その場合には、裏アウト口表記 2206Ba を用いてアウト口表記 2206B が発光装飾されることを抑制するようにしてもよい。例えば、少なくとも裏アウト口表記 2206Ba を透光性を有さない塗料（例えば透光性を有さないメッキ等）で印刷し、その裏アウト口表記 2206Ba とアウト口表記 2206B とを前後方向で重なる位置関係で配置させるようにすること等が例示できる。このように構成することで、サイドユニット装飾基板に実装された複数の LED によりフィルム部材 2203B の全体に後方から光が照射されたとしても、透光性を有さない裏アウト口表記 2206Ba そのものによって前方への透光を遮断でき、アウト口表記 2206B が発光装飾されることを回避することが可能になる。

20

【3631】

以上のように、本実施形態のパチンコ機 1 では、入賞口表記 2205B やアウト口表記 2206B、裏入賞口表記 2205Bb や裏アウト口表記 2206Bb と対応関係とされる裏入賞口識別部 2205Bb および裏アウト口識別部 2206Bb をサイドユニット 2200B に設けることで、サイドユニット 2200B にフィルム部材 2203B を貼り付けていない状態で遊技機を試験的に稼働させる場合等であっても、裏入賞口識別部 2205Bb および裏アウト口識別部 2206Bb によって一般入賞口 2001B やサブアウト口 2021B の位置を把握することができ、試験的に遊技機を稼働させるなかで生ずる各種の入球に伴う動作が適切であるか否かの確認を容易にすることが可能となり、遊技機の試験過程の作業効率を向上させることができる。また、本実施形態のパチンコ機 1 では、サイドユニット 2200B の前面側から入賞口表記 2205B やアウト口表記 2206B を視認でき、サイドユニット 2200B の後面側から裏入賞口表記 2205Ba や裏アウト口表記 2206Ba を視認できるため、遊技機の開発過程や製造過程で、遊技盤 5 への組付前にサイドユニット 2200B の裏側の球流路（一般入賞口 2001B の内部やサブアウト口 2021B の内部）の構造に異常があるか否かの点検・確認を行う際に、サイドユニット 2200B の裏側からではいずれの流路が一般入賞口 2001B やサブアウト口 2021B に通ずるものなのか容易に識別でき、遊技機の開発過程や製造過程の作業効率を向上させて利便性を高めることができる。

30

40

【3632】

なお、上記の実施形態では、サイドユニット 2200B に一般入賞口 2001B とサブアウト口 2021B を設け、入賞口表記 2205B、アウト口表記 2206B、裏入賞口表記 2205Ba、裏アウト口表記 2206Ba、裏入賞口識別部 2205Bb 及び裏アウト口識別部 2206Bb を設けることとしたが、これに限定されるものではなく、サイドユニット 2200B に一般入賞口 2001B とサブアウト口 2021B を設けつつも、裏アウト口表記 2206Ba や裏アウト口識別部 2206Bb を設けずに裏入賞口表記 22

50

05Baや裏入賞口識別部2205Bbだけを設ける構成としたり、入賞口表記2205B、裏入賞口表記2205Baや裏入賞口識別部2205Bbを設けずにアウト口表記2206B、裏アウト口表記2206Baや裏アウト口識別部2206Baだけを設ける構成としてもよい。また、一般入賞口2001Bを複数設けた場合やサブアウト口2021Bを複数設けた場合において、その全てに入賞口表記2205B、裏入賞口表記2205Ba、裏入賞口識別部2205Bbや裏アウト口表記2206Ba、裏アウト口識別部2206Bbを設けるわけではなく、一部の入球口にのみ入賞口表記2205B、裏入賞口表記2205Ba、裏入賞口識別部2205Bbや裏アウト口表記2206Ba、裏アウト口識別部2206Bbを設けることとしてもよい。すなわち、遊技盤5への組付前にサイドユニット2200Bの裏側の球流路の構造に異常があるか否かの点検・確認を行う箇所のうち、特に重要視する流路部分のみ裏入賞口表記2205Baや裏アウト口表記2206Baを設けるようにすることで、遊技機の開発過程や製造過程の作業効率を向上させつつも、フィルム部材2203Bの構成が複雑化することを抑制することができる。また、サイドユニット2200Bにフィルム部材2203Bを貼り付けていない状態で遊技機を試験的に稼働させる場合に、特に重要視する流路部分のみ裏入賞口識別部2205Bbや裏アウト口識別部2206Bbを設けるようにすることで、遊技機の試験過程の作業効率をより一層向上させて利便性を高めることができる。

10

【3633】

また、上記の実施形態では、一般入賞口2001Bやサブアウト口2021Bを設ける対象物としてサイドユニット2200Bを例示したが、これに限定されるものではなく、他の部材に入賞口やアウト口を設け、且つ、裏入賞口表記2205Baや裏アウト口表記2206Baに対応する表記を有するフィルム部材を対象部材に貼付可能にしつつ、その対象部材の裏面側から裏入賞口表記2205Baや裏アウト口表記2206Baに対応する表記を視認可能にする構成とし、更に対象部材に、裏入賞口識別部2205Bbや裏アウト口識別部2206Bbを形成し、フィルム部材が貼り付けられるよりも前の対象部材の前面側及び後面側から裏入賞口識別部2205Bbや裏アウト口識別部2206Bbを視認可能にする構成としてもよい。また、そのような対象部材としては、入賞口とサブアウト口の両方が形成されるものであってもよいし、入賞口とサブアウト口の内の一方のみが形成されるものであってもよい。このような構成でも上記と同等の効果を発揮することが可能となる。

20

30

【3634】

また、上記の実施形態では、裏入賞口表記2205Baや裏アウト口表記2206Ba、裏入賞口識別部2205Bbや裏アウト口識別部2206Bbは、遊技者に視認された場合に遊技機的美観を害し、例えば、遊技者の遊技興趣を低下させるおそれがあるため、サイドユニット2200Bの前面側から視認不可能であることが望ましい。本実施形態では、裏入賞口表記2205Baや裏アウト口表記2206Baの裏面、裏入賞口表記2205Baや裏アウト口表記2206Ba、裏入賞口識別部2205Bbや裏アウト口識別部2206Bbに対応する位置の下地の裏面、背景絵柄2207Bの裏面、入賞口表記2205B又はアウト口表記2206Bの裏面に透光性を有さない塗料（例えば透光性を有さないメッキ等）を用いることにより、裏入賞口表記2205Baや裏アウト口表記2206Ba、裏入賞口識別部2205Bbや裏アウト口識別部2206Bbがサイドユニット2200Bの前面側から視認不可能に構成されている。なお、入賞口表記2205Bやアウト口表記2206Bの少なくとも一部は、サイドユニット2200Bの後面側から視認可能であってもよい。例えば、入賞口表記2205Bやアウト口表記2206Bの後方に位置する下地、背景絵柄2207B、裏入賞口表記2205Baや裏アウト口表記2206Baを透光性を有する塗料にて印刷することにより、入賞口表記2205Bやアウト口表記2206Bの少なくとも一部がサイドユニット2200Bの後面側から視認可能となり、裏入賞口表記2205Baや裏アウト口表記2206Ba、裏入賞口識別部2205Bbや裏アウト口識別部2206Bbとともに作業者に対して一般入賞口2001Bやサブアウト口2021Bの位置を示すことができる。

40

50

【3635】

上述の実施形態では、一般入賞口2001A、2001Bやサブアウト口2021A、2021Bが形成されたサイドユニット2200A、2200Bについて詳細に説明したが、本実施形態の表ユニット2000は、大入賞口2005及び一つのサブアウト口2021が形成されたアタッカユニット2400を有しており、アタッカユニット2400には、サイドユニット2200A、2200Bと同様に、サブアウト口2021についてのアウト口表記、裏アウト口表記や裏アウト口識別部（いずれも図示省略）が設けられている。なお、表ユニット2000を構成する他の部材に一般入賞口やサブアウト口を形成し、該他の部材に一般入賞口やサブアウト口についての入賞口表記、裏入賞口表記や裏入賞口識別部、アウト口表記、裏アウト口表記や裏アウト口識別部を設けてもよい。

10

【3636】

また、上述の実施形態において、入賞口表記、裏入賞口表記や裏入賞口識別部、アウト口表記、裏アウト口表記や裏アウト口識別部を設ける位置について、一般入賞口2001又はサブアウト口2021の近傍であり、好ましくは、少なくとも一部が一般入賞口2001又はサブアウト口2021と前後方向で重なる位置として説明したが、入賞口表記、裏入賞口表記や裏入賞口識別部、アウト口表記、裏アウト口表記や裏アウト口識別部を設ける位置は、一般入賞口2001又はサブアウト口2021に対応する位置であればよい。例えば、遊技領域5aに、複数の誘導釘N、前構成部材1000の一部や表ユニット2000の一部を用いて一般入賞口2001又はサブアウト口2021に遊技球Bを確実に誘導する誘導路を形成し、該誘導路の近傍（特に誘導路の始端の近傍、好ましくは、少なくとも一部が誘導路の始端と前後方向で重なる位置）に、入賞口表記、裏入賞口表記や裏入賞口識別部、アウト口表記、裏アウト口表記や裏アウト口識別部を設けてもよい。

20

【3637】

上記誘導路の近傍に形成された入賞口表記又はアウト口表記は、遊技球Bが誘導路の始端（例えば、一对の誘導釘Nの間）を通過した際に、誘導路の始端を通過した遊技球Bが遊技者の利益となること又は利益とならないことを遊技者に報知することができる。また、誘導路の近傍に形成された裏入賞口表記や裏アウト口表記は、裏入賞口表記や裏アウト口表記が形成された部材を遊技盤5に組付ける際に、部材の誘導路（誘導路の始端）に対応する位置を作業者に示すことができ、組付作業の作業効率を向上させることができる。また、誘導路の近傍に形成された裏入賞口識別部や裏アウト口識別部は、裏入賞口識別部や裏アウト口識別部が形成された部材にフィルム部材を貼り付けていない状態で遊技機を試験的に稼働させる場合等であっても、裏入賞口識別部や裏アウト口識別部によって誘導路（誘導路の始端）の位置を把握することができ、試験的に遊技機を稼働させるなかで生ずる各種の入球に伴う動作が適切であるか否かの確認を容易にすることが可能となる。

30

【3638】

[各種表記の改変例3]

次に、上記とは更に異なる形態として、複数の入賞口表記やアウト口表記がパチンコ機1特有の統一性や美観を害することを抑制する構成について説明する。以下では、図202乃至図205等で説明したアウト口表記2206A、2206Bを改変した複数のアウト口表記を有する表ユニット2000Cについて、図206等を参照して説明する。なお、表ユニット2000C以外の構成については、上述した表ユニット2000を有する上記の実施形態と同じ符号を付して説明する。

40

【3639】

図207は、表ユニット2000Cを有する遊技盤5を示す正面図である。図207に示すように、三つの一般入賞口2001C及び一つのサブアウト口2021Cが形成されたサイドユニット2200Cと、大入賞口2005C及び一つのサブアウト口2021Cが形成されたアタッカユニット2400Cとを有している。

【3640】

サイドユニット2200Cは、サイドユニット本体2202Cの前面に貼り付けられたフィルム部材2203Cを有しており、フィルム部材2203Cは、透光性を有する合成

50

樹脂を用いてシート状に形成されている。フィルム部材 2 2 0 3 C には、サイドユニット 2 2 0 0 C の前面の略全域を装飾する背景絵柄 2 2 0 7 C と、サブアウト口 2 0 2 1 C に対応する位置（サブアウト口 2 0 2 1 C の近傍であり、好ましくは、少なくとも一部がサブアウト口 2 0 2 1 C と前後方向で重なる位置）に形成されてサブアウト口 2 0 2 1 C であることを示すアウト口表記 2 2 0 6 C と、が印刷されている。なお、フィルム部材 2 2 0 3 C には、一般入賞口 2 0 0 1 C に対応する位置（一般入賞口 2 0 0 1 C の近傍であり、好ましくは、少なくとも一部が一般入賞口 2 0 0 1 C と前後方向で重なる位置）に形成されて一般入賞口 2 0 0 1 C であることを示す入賞口表記が更に印刷されてもよい。

【 3 6 4 1 】

フィルム部材 2 2 0 3 C は、上述したフィルム部材 2 2 0 3 A 等と同様に、例えば、前面側の第 1 フィルム層と、第 1 フィルム層よりも下層側に位置する第 2 フィルム層と、第 2 フィルム層よりも下層側に位置する第 3 フィルム層とからなる少なくとも 3 つの層を有しており、各フィルム層を重ねて一体化してシール状の部材になるように構成されている。第 1 フィルム層には、透光性を有する合成樹脂製のシート材に入賞口表記やアウト口表記 2 2 0 6 C が印刷され、第 2 フィルム層には、透光性を有する合成樹脂製のシート材に前述した背景絵柄 2 2 0 7 C（本例では赤色と桃色の桜模様）が印刷され、第 3 フィルム層には、透光性を有する合成樹脂製のシート材に前述した背景絵柄 2 2 0 7 C を鮮明にするための白色の下地が全面に印刷され、第 3 フィルム層の裏面側には、サイドユニット本体 2 2 0 2 C の前面に貼り付け可能な糊剤が糊付けされている。つまり、本例のフィルム部材 2 2 0 3 C は、第 3 フィルム層の白色の下地の前面に、第 2 フィルム層の背景絵柄 2 2 0 7 C や、第 1 フィルム層のアウト口表記 2 2 0 6 C が重なるように構成されており、いずれも透光性を有するフィルム層とされることで、後方に LED などの発光体を有する装飾基板等を設けてサイドユニット 2 2 0 0 C を発光装飾することも可能とされる。なお、フィルム部材 2 2 0 3 C は、上述する 3 つのフィルム層を有する構成に限らず、3 つ以上のフィルム層でもよいし、2 つのフィルム層あるいは 1 つのフィルム層だけで構成されるものでもよい。2 つのフィルム層あるいは 1 つのフィルム層だけで構成する場合には、背景絵柄 2 2 0 7 C が印刷されたフィルム層にアウト口表記 2 2 0 6 C を併せて印刷するものとしてもよい。

【 3 6 4 2 】

アタッカユニット 2 4 0 0 C は、アタッカユニット本体 2 4 0 2 C の前面に貼り付けられたフィルム部材 2 4 0 3 C を有しており、フィルム部材 2 4 0 3 C は、上述のフィルム部材 2 2 0 3 C と同様に、透光性を有する合成樹脂を用いてシート状に形成されている。フィルム部材 2 4 0 3 C には、アタッカユニット 2 4 0 0 C の前面の略全域を装飾する背景絵柄 2 4 0 7 C と、サブアウト口 2 0 2 1 C に対応する位置（サブアウト口 2 0 2 1 C の近傍であり、好ましくは、少なくとも一部がサブアウト口 2 0 2 1 C と前後方向で重なる位置）に形成されてサブアウト口 2 0 2 1 C であることを示すアウト口表記 2 4 0 6 C と、が印刷されている。

【 3 6 4 3 】

フィルム部材 2 4 0 3 C は、上述したフィルム部材 2 2 0 3 C 等と同様に、例えば、前面側の第 1 フィルム層と、第 1 フィルム層よりも下層側に位置する第 2 フィルム層と、第 2 フィルム層よりも下層側に位置する第 3 フィルム層とからなる少なくとも 3 つの層を有しており、各フィルム層を重ねて一体化してシール状の部材になるように構成されている。第 1 フィルム層には、透光性を有する合成樹脂製のシート材に入賞口表記やアウト口表記 2 4 0 6 C が印刷され、第 2 フィルム層には、透光性を有する合成樹脂製のシート材に前述した背景絵柄 2 4 0 7 C（本例では赤色と桃色の桜模様）が印刷され、第 3 フィルム層には、透光性を有する合成樹脂製のシート材に前述した背景絵柄 2 4 0 7 C を鮮明にするための白色の下地が全面に印刷され、第 3 フィルム層の裏面側には、アタッカユニット本体 2 4 0 2 C の前面に貼り付け可能な糊剤が糊付けされている。つまり、本例のフィルム部材 2 4 0 3 C は、第 3 フィルム層の白色の下地の前面に、第 2 フィルム層の背景絵柄 2 4 0 7 C や、第 1 フィルム層のアウト口表記 2 4 0 6 C が重なるように構成されており

10

20

30

40

50

、いずれも透光性を有するフィルム層とされることで、後方にLEDなどの発光体を有する装飾基板等を設けてアタッカユニット2400Cを発光装飾することも可能とされる。なお、フィルム部材2403Cは、上述する3つのフィルム層を有する構成に限らず、3つ以上のフィルム層でもよいし、2つのフィルム層あるいは1つのフィルム層だけで構成されるものでもよい。2つのフィルム層あるいは1つのフィルム層だけで構成する場合には、背景絵柄2407Cが印刷されたフィルム層にアウト口表記2406Cを併せて印刷するものとしてもよい。

【3644】

上述したように本実施形態のパチンコ機1では、パチンコ機1の通常の状態において、第一始動口2003Cに遊技球Bが受入れられるように、遊技者に対して遊技領域5aの左側を狙った遊技球Bの打込操作（以下、単に「左打ち」と記載する場合がある。）を行わせるのに対し、第一始動口2003Cへ遊技球Bが受入れられて、第一特別図柄の抽選結果として「当り」（例えば、「小当り」、「中当り」、「大当り」、「役物当り」、等）が抽選された結果発生する遊技者が有利な有利遊技状態において、大入賞口2005C等に遊技球Bが受入れられるように、遊技者に対して遊技領域5aの右側を狙った遊技球Bの打込操作（所謂、「右打ち」）を行わせる。従来の遊技機では、アウト口表記2206C、2406Cを遊技客が視認することにより、遊技領域5a内におけるサブアウト口2021Cの位置を容易に把握させることができる。しかしながら、サイドユニット2200Cに形成されるアウト口表記2206Cとアタッカユニット2400Cに形成されるアウト口表記2406Cの視認態様（文字の形状、文字色、文字サイズや文字の配列等）を同一態様してしまうと、遊技領域の各部位に多彩な装飾を施したとしてもアウト口表記2206Cによりパチンコ機1の美観を害するおそれがあり、遊技興趣を低下させるおそれがあった。また、装飾ランプ等の演出効果が大きいパチンコ機1の有利遊技状態において、遊技者が「右打ち」を行って遊技領域5aの右側のアタッカユニット2400Cに遊技球を入球させるべく意識が集中する際に、遊技者がサブアウト口2021Cの存在を十分に認識していない場合、遊技者に認識されないサブアウト口2021Cへの入球によりパチンコ機1に対する信頼性を害する（例えば、大当たり時の予測の出玉量と実際の出玉量の差が過大となる等）おそれがあり、遊技興趣を低下させるおそれがあった。以下、これらの問題を解消することを目的に、表ユニット2000Cに更に改変を加えた態様について説明する。

【3645】

図202に拡大して示すように、本実施形態のパチンコ機1では、遊技領域5aの左側に位置するサイドユニット2200Cに形成されたアウト口表記2206Cと遊技領域5aの右側に位置するアタッカユニット2400Cに形成されたアウト口表記2406Cとで視認態様を異なるようにしている。サイドユニット2200Cに形成されたアウト口表記2206Cは、例えば、アタッカユニット2400Cに形成されたアウト口表記2406Cよりも目立ち難い表記態様で視認性が低くなるように構成されており、具体的には、サイドユニット2200Cに形成されたアウト口表記2206Cは、下地や背景絵柄2207Cで中抜きされた中抜き文字にて「OUT」と表記されて下地や背景絵柄2207Cに溶け込むように形成されている。それに対して、アタッカユニット2400Cに形成されたアウト口表記2406Cは、サイドユニット2200Cに形成されたアウト口表記2206Cよりも目立ちやすい表記態様で視認性が高くなるように構成されており、具体的には、アタッカユニット2400Cに形成されたアウト口表記2406Cは、下地や背景絵柄2407Cとは異なる色の太字にて「OUT」と表記されて下地や背景絵柄2407Cに溶け込まないように形成される。

【3646】

なお、サイドユニット2200Cに形成されたアウト口表記2206Cは、アタッカユニット2400Cに形成されたアウト口表記2406Cよりも目立ち難い表記態様で視認性が低くなるように構成されていればよく、例えば、下地や背景絵柄2207Cと同色系や暗色系等の目立ち難い色の太文字にて「OUT」と表記されることや、下地や背景絵柄

10

20

30

40

50

2207Cと異なる色や明色系等の目立ち安い色であっても細文字にて「OUT」と表記されることが例示できる。また、サイドユニット2200Cに形成されたアウト口表記2206Cとアタッカユニット2400Cに形成されたアウト口表記2406Cの両方が背景絵柄2207Cに溶け込むように形成されていたとしても、サイドユニット2200Cに形成されたアウト口表記2206Cは、アタッカユニット2400Cに形成されたアウト口表記2406Cよりも目立ち難い態様（細文字等）であれば良い。また、サイドユニット2200Cに形成されたアウト口表記2206Cは、英字にて「OUT」と表記されているが、例えば、文字ではなく「x」や「 」等の記号にて表記するようにして直感的に目立ち難くなるようにしてもよい。

【3647】

また、アタッカユニット2400Cに形成されたアウト口表記2406Cは、サイドユニット2200Cに形成されたアウト口表記2206Cよりも目立ち易い表記態様で視認性が高くなるように構成されていればよく、例えば、下地や背景絵柄2207Cと異なる色、明色系等の目立ち易い色や光を反射し易いメタリック色等の太文字にて「OUT」と表記されることが、下地や背景絵柄2407Cと異なる色で中抜きされた中抜き文字にて「OUT」と表記されることが、太文字を更に他色にて縁取った文字によって「OUT」と表記されることが等が例示でき、フィルム部材2203Cの下地や背景絵柄2207Cに溶け込まない工夫を施して形成されることが望ましい。また、アタッカユニット2400Cに形成されたアウト口表記2406Cは、英字にて「OUT」と表記されているが、例えば、カタカナにて「アウト」と表記されてもよいし、ひらがなにて「あうと」と表記されてもよく、直感的に目立ち易くしておくことが望ましい。

【3648】

本実施形態のパチンコ機1では、遊技領域5aの左側に位置するサイドユニット2200Cに形成されたアウト口表記2206Cと遊技領域5aの右側に位置するアタッカユニット2400Cに形成されたアウト口表記2406Cとが、異なる視認態様であるため、アウト口表記2206Cとアウト口表記2406Cとが遊技者に目視された場合であっても、アウト口表記2206Cとアウト口表記2406Cとが同一の表記ではないと遊技者に錯覚させることができるとともに各ユニットや遊技領域に応じた表記によって、遊技領域内の装飾が害されることを抑制し、遊技興趣の低下を抑制することができる。また、パチンコ機1の通常の状態において、遊技者が「左打ち」を行って遊技者の意識が集中する遊技領域5aの左側に設けられたサイドユニット2200Cに形成されたアウト口表記2206Cと、パチンコ機1の有利遊技状態において、遊技者が「右打ち」を行って遊技者の意識が集中する遊技領域5aの右側に設けられたアタッカユニット2400Cに形成されたアウト口表記2406Cとが、異なる視認態様であるため、パチンコ機1の状態が通常の状態から有利遊技状態に遷移した際、又はパチンコ機1の状態が有利遊技状態から通常の状態に遷移した際に、遊技者に盤面が変化したように印象付けることができ、遊技興趣の低下をより一層抑制することができる。

【3649】

本実施形態のパチンコ機1は、遊技領域5aの左側に位置するサイドユニット2200Cに形成されたアウト口表記2206Cと遊技領域5aの右側に位置するアタッカユニット2400Cに形成されたアウト口表記2406Cとを有しており、アウト口表記2206Cは、フィルム部材2203Cの下地や背景絵柄2207Cに溶け込むようにように表記されてアウト口表記2406Cよりも目立ち難いように形成されている。このため、装飾ランプ等の演出効果が小さいパチンコ機1の通常の状態において、遊技者が「左打ち」を行って遊技領域5aの左側に意識が集中してもサイドユニット2200Cに形成されたアウト口表記2206Cが注視され難く、遊技者のパチンコ機1に対するパチンコ機1の統一性や美観を害することが抑制され、遊技興趣の低下を抑制することができる。また、装飾ランプ等の演出効果が大きいパチンコ機1の有利遊技状態において、遊技者が「右打ち」を行って遊技領域5aの右側に意識が集中してもアタッカユニット2400Cに形成されたアウト口表記2406Cを視認し易く、遊技者に認識されないサブアウト口202

10

20

30

40

50

1 C に遊技球が入球し、遊技者のパチンコ機 1 に対する信頼性を害する（例えば、大当たり時の予測の出玉量と実際の出玉量の差が過大となる等）ことが抑制され、遊技興趣の低下を抑制することができる。

【3650】

なお、上記の実施形態では、サイドユニット 2200 C の前面にアウト口表記 2206 C が印刷されたフィルム部材 2203 C を貼り付ける構成を例示したが、アウト口表記 2206 C が印刷されたフィルム部材 2203 C は、サイドユニット 2200 C の少なくとも一部の透明な部分を介して視認可能な遊技パネル 1100 の前面に貼り付けられる構成としてもよいし、アウト口表記 2206 C が印刷されたフィルム部材を遊技領域 5 a の後端を形成する後端面に貼り付ける構成としてもよい。これらの構成によれば、サイドユニット 2200 C のアウト口表記 2206 C がアタッカユニット 2400 C のアウト口表記 2406 C よりも後方に位置するため、装飾ランプ等の演出効果が小さいパチンコ機 1 の通常の状態において、遊技者が「左打ち」を行って遊技領域 5 a の左側に意識が集中してもサイドユニット 2200 C に形成されたアウト口表記 2206 C が注視され難く、遊技者のパチンコ機 1 に対するパチンコ機 1 の統一性や美観を害することが抑制され、遊技興趣の低下を抑制することができる。

10

【3651】

また、サイドユニット 2200 C のアウト口表記 2206 C は、アタッカユニット 2400 C のアウト口表記 2406 C よりも目立ち難いものであればよく、例えば、アタッカユニット 2400 C のアウト口表記 2406 C の文字サイズをサイドユニット 2200 C のアウト口表記 2206 C の文字サイズよりも大きくしてもよいし、アタッカユニット 2400 C のアウト口表記 2406 C のフォントをサイドユニット 2200 C のアウト口表記 2206 C のフォントよりも目立つようなフォントで表記してもよいし、アタッカユニット 2400 C のアウト口表記 2406 C の文字列を縦書きや斜め方向に延びる表記としてもよい。

20

【3652】

また、サイドユニット 2200 C のアウト口表記 2206 C と、アタッカユニット 2400 C のアウト口表記 2406 C は、フォントを相違させるものに限らず、サイドユニット 2200 C のアウト口表記 2206 C がアタッカユニット 2400 C のアウト口表記 2406 C よりも目立ち難くなるように各表記の配置構成を変更してもよく、例えば、サイドユニット 2200 C のアウト口表記 2206 C をサイドユニット 2200 C に形成した所定の凹部内に設けるようにし、アタッカユニット 2400 C のアウト口表記 2406 C の配置箇所よりも前後方向で奥方になるようにサイドユニット 2200 C のアウト口表記 2206 C を配置するようにして、遊技者から遠ざけることで目立ち難くするようにしてもよい。

30

【3653】

また、本実施形態のサイドユニット 2200 C やアタッカユニット 2400 C は、上述したサイドユニット 2200 A、2200 B と同様に、サブアウト口 2021 についての裏アウト口表記や裏アウト口識別部（いずれも図示省略）が更に設けられてもよく、表ユニット 2000 C の組付け作業員やパチンコ機 1 の試験作業員に対してサブアウト口 2021 C の位置を示すことができる。また、本実施形態のサイドユニット 2200 C やアタッカユニット 2400 C は、一般入賞口 2001 についての入賞口表記、裏入賞口表記や裏入賞口識別部（いずれも図示省略）が更に設けられてもよく、表ユニット 2000 C の組付け作業員やパチンコ機 1 の試験作業員に対して一般入賞口 2001 C の位置を示すことができる。

40

【3654】

また、上記の実施形態では、遊技領域 5 a の左側に位置するサブアウト口 2021 C を設ける対象物としてサイドユニット 2200 C を例示し、遊技領域 5 a の右側に位置するサブアウト口 2021 C を設ける対象物としてアタッカユニット 2400 C を例示したが、これに限定されるものではなく、表ユニット 2000 C の他の部材にサブアウト口 20

50

21Cを設け、且つ、遊技領域5aの左側又は右側の位置に対応するアウト口表記を有するフィルム部材を対象部材に貼付可能にする構成とする等、複数のアウト口表記のうちの一方を他方よりも視認性が低下あるいは向上させるように構成されていれば、上記と同等の効果を発揮することが可能となる。

【3655】

[扉枠の改変例]

次に、上記とは更に異なる形態として、複数の入賞口表記やアウト口表記がパチンコ機1特有の統一性や美観を害することを抑制する構成について説明する。以下では、図202乃至図207等で説明したアウト口表記2206A、2206B、2206Cと同様に複数のアウト口表記を有する表ユニット2000Dと、表ユニット2000Dが組付けられた遊技盤5が取付けられた本体枠4に開閉可能に支持された扉枠3Dと、について、図208等を参照して説明する。なお、扉枠3D及び表ユニット2000D以外の構成については、上述した扉枠3及び表ユニット2000を有する上記の実施形態と同じ符号を付して説明する。

10

【3656】

図208は、表ユニット2000Dが組付けられた遊技盤5を備えたパチンコ機1を示す正面図である。図208に示すように、表ユニット2000Dは、上述のアタッカユニット2400と同様なアタッカユニット2400Dの右端上方に設けられたアタッカ右上ユニット2600Dを有している。アタッカ右上ユニット2600Dは、一つのサブアウト口2021Dと、サブアウト口2021Dであることを示すアウト口表記2606Dが印刷されたフィルム部材2603Dと、を有している。

20

【3657】

詳しくは、アタッカ右上ユニット2600Dは、アタッカ右上ユニット本体2602Dの前面部2604Dに貼り付けられたフィルム部材2603Dを有しており、フィルム部材2603Dは、透光性を有する合成樹脂を用いてシート状に形成されている。フィルム部材2603Dには、アタッカ右上ユニット2600Dの前面の略全域を装飾する背景絵柄2607Dと、サブアウト口2021Dに対応する位置(サブアウト口2021Dの近傍であり、好ましくは、少なくとも一部がサブアウト口2021Dと前後方向で重なる位置)に形成されてサブアウト口2021Dであることを示すアウト口表記2606Dと、が印刷されている。

30

【3658】

フィルム部材2603Dは、上述したフィルム部材2203A等と同様に、例えば、前面側の第1フィルム層と、第1フィルム層よりも下層側に位置する第2フィルム層と、第2フィルム層よりも下層側に位置する第3フィルム層とからなる少なくとも3つの層を有しており、各フィルム層を重ねて一体化してシール状の部材になるように構成されている。第1フィルム層には、透光性を有する合成樹脂製のシート材にアウト口表記2606Dが印刷され、第2フィルム層には、透光性を有する合成樹脂製のシート材に前述した背景絵柄2607D(本例では赤色と桃色の桜模様)が印刷され、第3フィルム層には、透光性を有する合成樹脂製のシート材に前述した背景絵柄2607Dを鮮明にするための白色の下地が全面に印刷され、第3フィルム層の裏面側には、アタッカ右上ユニット本体2602Dの前面に貼り付け可能な糊剤が糊付けされている。つまり、本例のフィルム部材2603Dは、第3フィルム層の白色の下地の前面に、第2フィルム層の背景絵柄2607Dや、第1フィルム層のアウト口表記2606Dが重なるように構成されており、いずれも透光性を有するフィルム層とされることで、後方にLEDなどの発光体を有する装飾基板等を設けてアタッカ右上ユニット2600Dを発光装飾することも可能とされる。なお、フィルム部材2603Dは、上述する3つのフィルム層を有する構成に限らず、3つ以上のフィルム層でもよいし、2つのフィルム層あるいは1つのフィルム層だけで構成されるものでもよい。2つのフィルム層あるいは1つのフィルム層だけで構成する場合には、背景絵柄2607Dが印刷されたフィルム層にアウト口表記2606Dを併せて印刷するものとしてもよい。

40

50

【 3 6 5 9 】

アタッカ右上ユニット 2 6 0 0 D に形成されたアウト口表記 2 6 0 6 D は、下地や背景絵柄 2 6 0 7 D とは異なる色の太字にて「OUT」と表記されており、下地や背景絵柄 2 6 0 7 D に溶け込まないように形成されている。なお、アタッカ右上ユニット 2 6 0 0 D に形成されるアウト口表記 2 6 0 6 D は、例えば、下地や背景絵柄 2 6 0 7 D と異なる色、明色系等の目立ち易い色や光を反射し易いメタリック色等の太文字にて「OUT」と表記されてもよいし、下地や背景絵柄 2 6 0 7 D と異なる色で中抜きされた中抜き文字にて「OUT」と表記されてもよいし、太文字を更に他色にて縁取った文字によって「OUT」と表記されてもよく、フィルム部材 2 6 0 3 D の下地や背景絵柄 2 6 0 7 D に溶け込まないように形成される。また、アタッカ右上ユニット 2 6 0 0 D に形成されたアウト口表記 2 6 0 6 D は、英字にて「OUT」と表記されているが、例えば、カタカナにて「アウト」と表記されてもよいし、ひらがなにて「あうと」と表記されてもよいし、「x」や「」等の記号にて表記されてもよい。

10

【 3 6 6 0 】

本実施形態の扉枠 3 D は、上述の扉枠本体 1 0 0 と、扉枠本体 1 0 0 の前面において遊技窓 1 0 1 の上側に設けられた扉枠トップユニット 3 0 0 と、扉枠本体 1 0 0 の前面において遊技窓 1 0 1 の左側に設けられた扉枠左サイドユニット 3 2 0 と、扉枠本体 1 0 0 の前面における遊技窓 1 0 1 よりも右側に設けられている扉枠右サイドユニット 3 4 0 D と、扉枠本体 1 0 0 の前面において下端から一定の高さで左右方向の全幅に亘って延出している扉枠幕板 1 9 0 と、扉枠本体 1 0 0 の前面における遊技窓 1 0 1 と扉枠幕板 1 9 0 との間の部位において前方へ突出している棚ユニット 2 0 0 と、棚ユニット 2 0 0 の左右方向中央に設けられており遊技者が操作可能な演出操作ユニット 2 5 0 と、を備えている。

20

【 3 6 6 1 】

上述したように本実施形態のパチンコ機 1 では、遊技領域 5 a に複数のサブアウト口 2 0 2 1 D が設けられるとともに、例えば、アタッカ右上ユニット 2 6 0 0 D の前面部 2 6 0 4 D に貼り付けられたフィルム部材 2 6 0 3 D にサブアウト口 2 0 2 1 であることを示すアウト口表記 2 6 0 6 D が印刷されている。このため、パチンコ機 1 を遊技する遊技者は、アウト口表記 2 6 0 6 D を視認することにより、アウト口表記 2 6 0 6 D の近傍の入球口が賞球のないサブアウト口 2 0 2 1 であることを把握することができる。しかしながら、従来の遊技機では、例えば、小冊子や雑誌等に掲載された遊技機の画像を視認する遊技者や機種が異なる複数の遊技機のうちから遊技を行う遊技機を選択するため島通路から遊技機を視認する遊技者のように遊技盤の前面を遠方から視認する遊技者に、遊技盤の前面に形成されたアウト口表記 2 6 0 6 D が視認可能であるため、アウト口表記 2 6 0 6 D の文字や記号が遊技者のパチンコ機 1 に対する統一性や美観を害するおそれがあり、遊技を開始する以前の遊技者の遊技興趣を低下させるおそれがあった。以下、このような問題を解消することを目的に、扉枠 3 D に更に改変を加えた態様について説明する。

30

【 3 6 6 2 】

本実施形態の扉枠 3 D は、ホールにおける遊技島に対してパチンコ機 1 が取り付けられている状態で、扉枠右サイドユニット 3 4 0 D を着脱することが可能に構成され、機種ごとに 1 つのグループとして、予め決められている遊技盤 5 と扉枠右サイドユニット 3 4 0 D とをセットで設置することが可能になっている。具体的には、扉枠右サイドユニット 3 4 0 D は、扉枠 3 D の前面側に形成された所定の設置スペース（右側領域）に前方から嵌め込むことが可能であり、設置スペースに扉枠右サイドユニット 3 4 0 D を嵌め込んだ状態にて扉枠 3 D の裏面側に設けられる複数個の手ネジを締めることによって扉枠 3 D の裏面側から設置スペースに固定されるように構成されている（図示省略）。つまり、新たな機種の遊技盤に変更するときには、ホールにおける遊技島に対してパチンコ機 1 が取り付けられている状態で、変更前の機種に対応する遊技盤と扉枠右サイドユニット 3 4 0 D を工具レスの作業（手ネジを緩める）で取り外した後、新たな機種に対応する遊技盤と扉枠右サイドユニット 3 4 0 D を取り付けることになる。このような構成にすることで、機種変更時に遊技性だけでなく遊技機外観も一新したい場合にコストを抑制でき、効率的に遊

40

50

技性および遊技機外観を一新することができる。

【3663】

本実施形態の扉枠3Dは、アタッカ右上ユニット2600Dのアウト口表記2606Dの少なくとも一部と前後方向で重なるように設けられた扉枠右サイドユニット340Dの延設部344Dを有している。扉枠右サイドユニット340Dは、前述した通り扉枠3Dに対して着脱可能であり、アタッカ右上ユニット2600Dのアウト口表記2606Dは、扉枠3Dに扉枠右サイドユニット340Dが取り付けられた状態において、後述する延設部344Dによってパチンコ機1の前方から視認困難とされ、扉枠3Dから扉枠右サイドユニット340Dが取り外された状態においては、パチンコ機1の前方から視認容易とされる。このため、小冊子や雑誌等に掲載されたパチンコ機1の画像を視認する遊技者や機種が異なる複数のパチンコ機のうちから遊技を行うパチンコ機1を選択するため島通路からパチンコ機1を視認する遊技者のように遊技盤5の前面を遠方から視認する遊技者に、遊技盤5の前面に形成されたアウト口表記2606Dを視認困難とすることができ、アウト口表記2606Dの文字や記号が遊技盤5の前面を遠方から視認する遊技者のパチンコ機1に対する統一性や美観を害することなく、遊技を開始する以前の遊技者の遊技興趣の低下を抑制することができる。

10

【3664】

扉枠右サイドユニット340Dの延設部344Dは、詳しくは、透光性を有する半チューブ状の扉枠右サイド装飾体341Dの下部をパチンコ機1の前方から内側へと向かって円弧状に延設されており、アタッカ右上ユニット2600Dのアウト口表記2606Dの前方でアウト口表記2606Dの少なくとも一部（本実施形態では、全部。）と前後方向で重なるように設けられている。延設部344Dは、透光性を有しつつも表面は所定色や所定柄で装飾されており、延設部344Dを透して後方側を視認することは困難とされている。このため、小冊子や雑誌等に掲載されたパチンコ機1の画像を視認する遊技者や機種が異なる複数のパチンコ機のうちから遊技を行うパチンコ機1を選択するため島通路からパチンコ機1を視認する遊技者のように遊技盤5の前面を遠方から視認する遊技者に、遊技盤5の前面に形成されたアウト口表記2606Dを視認困難とすることができ、アウト口表記2606Dの文字や記号が遊技盤5の前面を遠方から視認する遊技者のパチンコ機1に対する統一性や美観を害することなく、遊技を開始する以前の遊技者の遊技興趣の低下を抑制することができる。また、延設部344Dの裏面部は、遊技窓101と接することなく遊技窓101との間に所定の隙間（空間）を設けるように形成されている。このため、パチンコ機1の前方に着席した遊技者に対し、延設部344Dの裏面部と遊技窓101との間に設けられた隙間（空間）を介してアタッカ右上ユニット2600Dのアウト口表記2606Dを視認させることができ、遊技者に認識されないサブアウト口2021Dに遊技球が入球し、遊技者のパチンコ機1に対する信頼性を害する（例えば、大当たり時の予測の出玉量と実際の出玉量の差が過大となる等）ことが抑制され、遊技興趣の低下を抑制することができる。

20

30

【3665】

なお、本実施形態のアタッカ右上ユニット2600Dには、サブアウト口2021Dとサブアウト口2021であることを示すアウト口表記2606Dとが形成されているが、アタッカ右上ユニット2600Dは、サブアウト口2021Dに加えて又はサブアウト口2021Dに替えて一般入賞口（図示省略）と一般入賞口であることを示す入賞口表記（図示省略）とが形成され、扉枠3Dは、アタッカ右上ユニット2600Dの入賞口表記の少なくとも一部と前後方向で重なるように設けられた扉枠右サイドユニット340Dの延設部344Dを有する態様であってもよい。このような態様のパチンコ機1では、小冊子や雑誌等に掲載されたパチンコ機1の画像を視認する遊技者や機種が異なる複数のパチンコ機のうちから遊技を行うパチンコ機1を選択するため島通路からパチンコ機1を視認する遊技者のように遊技盤5の前面を遠方から視認する遊技者に、遊技盤5の前面に形成された入賞口表記を視認困難とすることができ、入賞口表記の文字や記号が遊技盤5の前面を遠方から視認する遊技者のパチンコ機1に対する統一性や美観を害することなく、遊技

40

50

を開始する以前の遊技者の遊技興趣の低下を抑制することができる。

【3666】

また、アウト口表記2606Dは扉枠右サイドユニット340Dの延設部によって視認困難とされるものであるが、アウト口表記2606Dを扉枠右サイドユニット340Dの延設部によって視認困難にするために、アウト口表記2606Dの表記態様を扉枠右サイドユニット340Dの延設部の形状に合わせて他のアウト口表記と表記態様を異ならせるようにしておいてもよい。例えば、扉枠右サイドユニット340Dの延設部の遊技領域側への延設量を比較的小さい量に抑えておきたい場合には、アウト口表記2606Dの表記態様を横書き態様ではなく縦書き態様や斜め書き態様にしておき、扉枠右サイドユニット340Dの延設部の遊技領域側への延設量を比較的小さい量にすることができる。また、扉枠右サイドユニット340Dの後方のアウト口表記2606Dの表記態様を、他のアウト口表記に比べて小さいフォントにしておき、扉枠右サイドユニット340Dの延設部によって確実に視認困難とされるようにしておいてもよい。

10

【3667】

また、本実施形態では、遊技領域5aの右側に位置するサブアウト口2021D及びアウト口表記206Dを設ける対象物としてアタッカ右上ユニット2600Dを例示したが、これに限定されるものではなく、表ユニット2000Dの他の部材に上述の一般入賞口2001Dやサブアウト口2021Dと入賞口表記やアウト口表記とを設け、且つ、扉枠3Dの他の部材に上述の延設部を設ける構成としてもよい。例えば、アタッカ右上ユニット2600Dの上部に一般入賞口2001Dやサブアウト口2021Dと入賞口表記やアウト口表記とを設ける場合には、扉枠トップユニット300にパチンコ機1の前方から下方へと延びる円弧状の延設部を設けてもよいし、扉枠右サイドユニット340Dの上部にパチンコ機1の前方から内側へと延びる延設部を設けてもよい。また、サイド左上ユニットの上部に一般入賞口2001Dやサブアウト口2021Dと入賞口表記やアウト口表記とを設ける場合には、扉枠トップユニット300にパチンコ機1の前方から下方へと延びる円弧状の延設部を設けてもよいし、扉枠左サイドユニット320の上部にパチンコ機1の前方から内側へと延びる延設部を設けてもよい。また、また、サイドユニットに一般入賞口2001Dやサブアウト口2021Dと入賞口表記やアウト口表記とを設ける場合には、扉枠左サイドユニット320の下部にパチンコ機1の前方から内側へと延びる延設部を設けてもよいし、演出操作ユニット250Dと前後方向に少なくとも一部が重なるように入賞口表記やアウト口表記を設けてもよい。なお、扉枠左サイドユニット320や演出操作ユニット250Dと前後方向に少なくとも一部が重なるように入賞口表記やアウト口表記を設ける場合においても、上述した扉枠右サイドユニット340Dと同等の構成で、扉枠左サイドユニット320や演出操作ユニット250Dを着脱可能に構成しておくことが好ましい。

20

30

【3668】

ここで、演出操作ユニット250Dと前後方向に少なくとも一部が重なるように入賞口表記やアウト口表記を設ける場合の例について説明する。具体的には、着脱可能に設けられた演出操作ユニット250Dの上部(第一演出ボタン251Dや第二演出ボタン252Dを含む)は、パチンコ機1の正面視において、遊技盤5の下部の少なくとも一部と前後方向に重なるように設けられており、表ユニット2000Dのサイドユニットのアウト口表記の前面側に位置している。すなわち、演出操作ユニット250Dの上部は、パチンコ機1の正面視において、アウト口表記の少なくとも一部と前後方向に重なっており、小冊子や雑誌等に掲載されたパチンコ機1の画像を視認する遊技者や機種が異なる複数のパチンコ機のうちから遊技を行うパチンコ機1を選択するため島通路からパチンコ機1を視認する遊技者のように遊技盤5の前面を遠方から視認する遊技者に、遊技盤5の前面に形成されたアウト口表記を視認困難とすることができ、アウト口表記の文字や記号が遊技盤5の前面を遠方から視認する遊技者のパチンコ機1に対する統一性や美観を害することなく、遊技を開始する以前の遊技者の遊技興趣の低下を抑制することができる。また、演出操作ユニット250Dの上部の裏面部と遊技窓101との間には、前後方向に所定の間隔(

40

50

空間)を設けられており、パチンコ機1の前方に着席した遊技者に対し、演出操作ユニット250Dと遊技窓101との間に設けられた隙間(空間)を介してサイドユニットのアウト口表記を視認させることができ、遊技者に認識されないサブアウト口2021Dに遊技球が入球し、遊技者のパチンコ機1に対する信頼性を害することが抑制され、遊技興趣の低下を抑制することができる。

【3669】

また、演出操作ユニット250Dの上部は、第二操作ボタン252Dが作動して突出した際に、パチンコ機1の正面視において、突出した第二操作ボタン252Dがアウト口表記の少なくとも一部と前後方向に重なる態様であってもよく、パチンコ機1の特定の演出の際に、アウト口表記が遊技中の遊技者の視界に入ることを抑制でき、パチンコ機1の装飾や演出等によるパチンコ機1特有の統一性や美観が該されることを抑制し、遊技者の遊技興趣の低下を抑制することができる。

10

【3670】

また、本実施形態のアタッカ右上ユニット2600Dや表ユニット2000Dの他の部材は、上述したサイドユニット2200A、2200Bと同様に、サブアウト口2021Dについての裏アウト口表記や裏アウト口識別部(いずれも図示省略)が更に設けられてもよく、表ユニット2000Dの組付け作業やパチンコ機1の試験作業員に対してサブアウト口2021Dの位置を示すことができる。また、本実施形態のアタッカ右上ユニット2600Dや表ユニット2000Dの他の部材は、一般入賞口2001についての裏入賞口表記や裏入賞口識別部(いずれも図示省略)が更に設けられてもよく、表ユニット2000Dの組付け作業やパチンコ機1の試験作業員に対して一般入賞口2001Dの位置を示すことができる。

20

【3671】

また、上述の扉枠右サイドユニット340Dや演出操作ユニット250Dは、着脱可能に構成されるが故に作業ミスによる装着忘れや位置ずれ等の管理上の問題が起こり得る。そこで、扉枠右サイドユニット340Dや演出操作ユニット250Dが正常に装着されていることを検出可能なセンサ部を設け、扉枠右サイドユニット340Dや演出操作ユニット250Dの装着忘れや位置ずれを検出可能に構成しておき、扉枠右サイドユニット340Dや演出操作ユニット250Dの装着忘れや位置ずれを検出した場合には、音声や光を用いて外部に対して特殊な報知を実行するようにしておいてもよい。ただし、遊技中に悪意のない衝撃(例えば演出操作ユニット250Dに対する操作等)で位置ずれ等が起きた場合に特殊な報知をすると、遊技者に懸念を与えかねないため、装着忘れや位置ずれを検出するタイミングとしては、電源投入時から一定時間(例えば5分)内として、一定時間を経過した以降は、装着忘れや位置ずれを検出したとしても特殊な報知を行わないようにしておくようにしてもよい。

30

【3672】

[間違い探し演出]

本例では、遊技盤5、及び遊技盤5に設けられた演出表示装置1600を用いた演出の一つとして、間違い探し演出を実行している。演出表示装置1600では、装飾図柄の変動表示や、それに伴う変動演出が実行されることから、演出表示装置1600に対して遊技者が注目するものとなっているが、例えば、変動演出の実行時においては、可動体などの変動演出に付随して動作する部材を除けば、演出表示装置1600だけで演出が完結してしまい、遊技盤5における演出表示装置1600外の領域に対しては、遊技者が注目し難いものとなっていた。この点、本例では、間違い探し演出の実行時において、演出表示装置1600には、遊技盤5を模写した盤面画像Aを表示するようにしているが、その盤面画像Aについては、遊技盤5と殆ど同じであるが一部が異なるように表示するようにし、遊技盤5との相違点を見つけ出すための演出を実行している。これにより、間違い探し演出の実行時においては、演出表示装置1600だけでなく、遊技盤5における演出表示装置1600外の領域に対しても遊技者に注目させることを可能にしている。

40

【3673】

50

まず、間違い探し演出の概要について、図 209 を参照して説明する。図 209 は、間違い探し演出の概要を説明するための具体的な演出例である。なお、図 209 の遊技盤 5 は、先に説明した図 78 等の遊技盤 5 と同一の構成を有しており、図 78 等を用いて説明した部分については符号等の記載を省略する。

【3674】

図 209 に示すように、間違い探し演出の実行時には、演出表示装置 1600 において、遊技盤 5 を模写した盤面画像 A を表示しているが、その盤面画像 A については、遊技盤 5 と殆ど同じであるが一部が異なるように表示している。一般的に、「間違い探し」とは、お手本となる絵と、お手本とよく似た絵を見比べて異なる箇所を探し出す遊びである。本例では、その「間違い探し」を演出の一つとして採用したものであり、間違い探し演出の実行時においては、お手本となる「遊技盤 5（パチンコ機 1）」と、お手本とよく似た「演出表示装置 1600 に表示される盤面画像 A」とを見比べて、遊技者が相違する点を見つけ出すものとしている。

10

【3675】

具体的には、演出表示装置 1600 に表示される盤面画像 A については、遊技盤 5 の実写画像を表示しているが、遊技盤 5 である旨を認識できるものであればよく、イラスト調や CG で表示するものであってもよい。そして、盤面画像 A については、「遊技盤 5 とは異なる箇所」を除いて、「所定の部材の態様（色や形状、発光態様など）」、「所定の部材の位置（設置箇所）」、「遊技盤 5 に付されている模様」などが、遊技盤 5 と一致するものとなっている。なお、所定の部材としては、遊技盤 5 に設けられている部材であればよく、例えば、遊技領域 5 a 内に植設されている複数の障害釘、風車、可動装飾体、発光装飾体、ゲート 2010、第一始動口 2003（始動口ユニット 2100）、第二始動口 2004（第二始動口ユニット 2720）、大入賞口 2005（アタッカユニット 2730）、一般入賞口 2001、アウト口 2020 やサブアウト口 2021 などを例示することができる。また、本例では、盤面画像 A については、静止画で表示しているが、画面内を移動するように動画で表示するものであってもよい。また、盤面画像 A を動画で表示している場合、移動中に盤面画像 A の一部が画面外となるように表示してもよく、また、盤面画像 A の拡大や縮小を伴うものであってもよい。このように、間違い探し演出の実行中において、盤面画像 A を動画で表示することで、盤面画像 A のあらゆる箇所に注目させることができる。

20

30

【3676】

また、間違い探し演出の「答え」となる「遊技盤 5 とは異なる箇所」は、遊技盤 5 に設けられているものであれば、いかなるものでも「答え」とすることができる。具体的には、演出表示装置 1600 に表示される盤面画像 A については、「遊技盤 5 とは異なる箇所」として、「所定の部材を追加したもの、所定の部材を無くしたもの」、「所定の部材を別の部材に異ならせたもの」、「所定の部材の態様（色や形状、発光態様など）を異ならせたもの」、「所定の部材の位置（設置箇所）を異ならせたもの」、「遊技盤 5 に付されている模様を異ならせたもの」などを表示することができる。なお、所定の部材としては、遊技盤 5 に設けられている部材であればよく、例えば、遊技領域 5 a 内に植設されている複数の障害釘、風車、可動装飾体、発光装飾体、ゲート 2010、第一始動口 2003（始動口ユニット 2100）、第二始動口 2004（第二始動口ユニット 2720）、大入賞口 2005（アタッカユニット 2730）、一般入賞口 2001、アウト口 2020 やサブアウト口 2021 などを例示することができる。

40

【3677】

なお、間違い探し演出については、特別図柄の非変動表示中において、所定のデモンストレーション演出（客寄せ演出。例えば演出説明や宣伝用の画像等の表示）の一つとして実行することが可能になっている。このように、特別図柄の非変動表示中に間違い探し演出を実行することで、特別図柄が変動表示されていない時間に対して「間違い探し」の楽しみを与えることができる。また、特別図柄の非変動表示中だけでなく、特別図柄の変動表示中にも間違い探し演出を実行することを可能にしてもよく、例えば、特別図柄の変動表示

50

中に間違い探し演出を実行した場合には、変動表示の結果が導出されるまでの待ち時間を有効に活用することができる。

【3678】

また、間違い探し演出の「答え」となる「遊技盤5とは異なる箇所」は、遊技盤5に設けられているものであればよいが、遊技者が視認できない位置に設けられる部材に関しては、間違い探し演出の「答え」にはしないことが望ましい。例えば、遊技盤5の後方に設けられる主制御基板1310や周辺制御基板1510などは、当該パチンコ機1の前方から遊技者が視認できない位置（管理者が本体枠4を開放状態にしなければ視認できない位置）に設けられる部材であるため、間違い探し演出の「答え」とした場合には、遊技者が「答え」にたどり着くことが困難である。このため、遊技者が視認できない位置に設けられる部材は、間違い探し演出の「答え」にはしないようにしている。

10

【3679】

また、本例では、遊技盤5を例として用いているが、遊技盤5のうち半透明黒色で覆った部分については、間違い探し演出の「答え」となる箇所に設定しないことが望ましい。例えば、遊技盤5がパチンコ機1に取り付けられている状態で、遊技領域5aについては、遊技者が視認可能（視認容易）となる部位であるのに対し、遊技領域5a外の領域については、扉枠3と本体枠4とで挟持されている挟持部であり、遊技者が視認困難となる部位であることから、間違い探し演出の「答え」とした場合には、遊技者が「答え」にたどり着くことが困難である。このため、間違い探し演出の「答え」となる箇所については、遊技者が視認可能（視認容易）となる部位である遊技領域5a内に設定するようにし、半透明黒色で覆った部分のように遊技者が視認困難となる部位である遊技領域5a外の領域には設定しないようにしている。ただし、半透明黒色で覆った部分のように遊技領域5a外の領域については、遊技盤5の後方に設けられる部位とは異なり、遊技盤5の前方に設けられる部位であるため、扉枠3と本体枠4との隙間から遊技者の視認が不可能ではなく、間違い探し演出における難易度を上昇させる目的であれば、間違い探し演出の「答え」となる箇所に設定してもよい。

20

【3680】

また、本例では、遊技盤5の半透明黒色で覆った部分を対象として、盤面画像Aにおいては、斜線模様で表示させている。このような盤面画像Aにおける斜線以外の部分については、遊技盤5における遊技領域5aに相当し、遊技者が遊技盤5を視認した際に視認可能（視認容易）な部位であるのに対し、盤面画像Aにおける斜線部分については、遊技盤5における遊技領域5a外の領域に相当し、扉枠3と本体枠4とで挟持されている挟持部であることから、遊技者が遊技盤5を視認した際に視認困難な部位になっている。そして、間違い探し演出の実行中においては、盤面画像Aにおける斜線部分と斜線以外の部分とを遊技者が見比べることで、斜線部分が間違い探し演出の「答え」にならないことを、遊技者に報知することができる。このように、間違い探し演出において、「答え」にならない部分が存在することを報知できるのであれば、「答え」にならない部分を表示させてもよい。なお、間違い探し演出において、「答え」にならない部分を表示させる場合には、上記したような「盤面画像Aに斜線模様を表示する」に加えて、「斜線模様は答えにならない」旨のメッセージを表示させることが望ましい。

30

40

【3681】

次に、間違い探し演出の一連の流れについて、図210乃至図215を参照して説明する。図210乃至図215は、間違い探し演出の一連の流れを説明するための具体的な演出例である。なお、本例では、間違い探し演出については、特別図柄の非変動表示中に客寄せ演出として発生させているが、上記した通り、特別図柄の変動表示中や非変動表示中など、いかなる状態であっても実行することが可能になっている。また、特別図柄が確定停止してから新たな特別図柄の変動表示が開始されることなく所定時間（例えば30秒）が経過したときには、所定のデモンストレーション演出（客寄せ演出。例えば演出説明や宣伝用の画像等の表示）を実行しているが、本例では、そのデモンストレーション演出（客寄せ演出）の一つとして間違い探し演出を実行するものとしている。

50

【3682】

図210に示すように、間違い探し演出の開始前には、演出表示装置1600において、特別図柄の非変動表示中の待機画面を表示している。具体的には、演出表示装置1600において、画面中央付近には、装飾図柄を停止態様で表示しており、画面右上部には、第四図柄を停止態様で表示しており、画面下部には、演出操作ユニット250を操作することでメニュー画面が表示されることを遊技者に知らせるために「ボタン押下でメニュー画面を表示します。」というメッセージを表示している。なお、装飾図柄および第四図柄はいずれも、特別図柄の変動表示に同期して変動表示することが可能であり、特別図柄が停止表示されているときには停止態様で表示するものとなっている。また、待機画面においては、必要な情報を適宜表示すればよく、例えば、音量や光量の設定レベルを示すためのレベルゲージや、装飾図柄に係るキャラクタ、現在の遊技状態を示すためのステージやモードを表示するようにしてもよい。また、待機画面の表示中において、スピーカからは、メッセージに対応する音声やBGMなどの音声を出力しないようにしている。ただし、待機画面の表示中であっても、装飾図柄の変動表示（特別図柄の変動表示）の終了直後である場合には、変動表示中のBGMを区切りまで継続して出力することが可能であり、遊技者操作があった場合には、通常時と同じく、その遊技者操作による効果音（音量調整音や光量調整音など）を出力することが可能になっている。

10

【3683】

図211に示すように、間違い探し演出の開始時には、演出表示装置1600において、間違い探し演出の開始を報知する開始画面を表示している。具体的には、演出表示装置1600において、間違い探し演出が開始されることを遊技者に知らせるために「間違い探し演出が始まるよ！画面に注目！」というメッセージを表示している。このように、間違い探し演出の開始を報知するとともに、画面を注視させる演出を実行することで、その後に行われる間違い探し演出に向けて遊技者が備えることができる。また、間違い探し演出の開始画面の表示中において、スピーカからは、メッセージに対応する音声として、「間違い探し演出が始まるよ！画面に注目！」という音声を出力している。これ以外の音声として、スピーカからは、間違い探し演出に対応するBGMや、遊技者の注目を集めるための効果音についても出力している。

20

【3684】

なお、本例では、間違い探し演出の開始時において、間違い探し演出の開始を報知しており、演出表示装置1600において、間違い探し演出の開始直後から盤面画像Aを表示させてはいない。ただし、間違い探し演出の開始時においては、間違い探し演出の開始を報知しないで、突然間違い探し演出を発生させ、演出表示装置1600に盤面画像Aを表示するようにしてもよい。これにより、遊技者が間違い探し演出の発生に備えていない状態から、突然間違い探し演出が開始されるため、間違い探し演出の難易度を飛躍的に高めることができる。また、間違い探し演出の開始を報知する場合と、間違い探し演出の開始を報知しないで突然間違い探し演出を発生させる場合との複数のパターンを設けるようにしてもよい。これにより、間違い探し演出の発生が予告されるか、間違い探し演出が突然発生するかを遊技者が知ることができないため、常に間違い探し演出の発生に対して待機させることができる。

30

40

【3685】

また、間違い探し演出の開始以降には、演出表示装置1600において、画面中央付近に表示されていた装飾図柄を非表示にする一方、画面右上部に表示されていた第四図柄は非表示にせず、そのまま表示を継続している。また、第四図柄は停止態様で表示されたままであるため、客寄せ演出として間違い探し演出が実行されていることを遊技者が把握することができる。なお、本例では、特別図柄の非変動表示中における客寄せ演出として間違い探し演出が実行されているため、第四図柄は停止態様で表示されているが、特別図柄の変動表示中に間違い探し演出が実行される場合には、特別図柄の変動表示中であることを把握できるように、第四図柄を変動態様で表示するようにしている。また、別例として、第四図柄を設けていない構成である場合には、装飾図柄を非表示にしないものの、画面

50

中央付近のメッセージなどの視認が妨げられないように、画面中央付近から所定の位置（例えば、画面右上部）に変更するようにしてもよい。

【3686】

なお、本例では、第一特別図柄と、第二特別図柄とが同時に変動表示を行うことがない（例えば、第二特別図柄の変動表示中には第一特別図柄の変動表示を行わないように制限する）が、第一特別図柄と、第二特別図柄とが同時に変動表示を行うことを可能にしてもよい。このような場合、例えば、第一特別図柄の非変動表示中であれば、第二特別図柄の変動表示中であっても客寄せ演出を実行することを可能とし、そのような客寄せ演出として間違い探し演出を実行するものとしてもよい。つまり、客寄せ演出として間違い探し演出が実行される場合には、演出表示装置1600において、第一特別図柄に対応する装飾図柄が停止態様で表示されていればよく、第二特別図柄に対応する装飾図柄については、変動態様で表示されていてもよい。また、本例では、特別図柄の変動表示中において、普通図柄の変動表示を同時に行うことを可能にしているが、例えば、特別図柄の非変動表示中であれば、普通図柄の変動表示中であっても客寄せ演出を実行することを可能とし、そのような客寄せ演出として間違い探し演出を実行するものとしている。つまり、客寄せ演出として間違い探し演出が実行される場合には、演出表示装置1600において、特別図柄に対応する装飾図柄が停止態様で表示されていればよく、普通図柄に対応する図柄（普通対応図柄）については、変動態様で表示されていてもよい。

10

【3687】

図212に示すように、間違い探し演出の開始を報知した後は、演出表示装置1600において、間違い探し演出の問題画面を表示している。問題画面としては、盤面画像Aを表示しているが、その盤面画像Aについては、遊技盤5と殆ど同じであるが一部が異なるように表示している。また、演出表示装置1600においては、画面上部に「間違い探し演出中であることを示す問題文表示」として「盤面のどこかが変化しているよ！見つけられるかな？」というメッセージを表示している。また、間違い探し演出の問題画面の表示中において、スピーカからは、メッセージに対応する音声として、「盤面のどこかが変化しているよ！見つけられるかな？」という音声を出力している。これ以外の音声として、スピーカからは、間違い探し演出に対応するBGMや、遊技者の注目を集めるための効果音についても出力している。

20

【3688】

本例では、「一部が異なるように表示されている箇所」として、盤面画像Aには、遊技盤5に設けられている複数の障害釘の全てを表示しないようにしている。そして、「遊技盤5には複数の障害釘が設けられているが、盤面画像Aには複数の障害釘が無くなっている」ことを遊技者が見つけた場合には、その箇所が間違い探し演出の答えであることを把握することができる。なお、「一部が異なるように表示されている箇所」については、上述の通り、遊技盤5に設けられている部品や部材であれば、いかなるものでも異ならせるように表示することができる。ただし、「一部が異なるように表示されている箇所」については、遊技者が視認困難となる箇所に設けられている部品や部材を対象にすると、「本物と異なるものを見分ける間違い探し」という演出において本来の効果を奏することができないため、遊技者が視認容易となる箇所に設けられている部品や部材を対象にすることが望ましい。具体的には、「遊技者が視認困難となる箇所に設けられている部品や部材」としては、以下のものを例示することができる。まず、遊技盤5の後方に設けられている部材、例えば、主制御基板1310や周辺制御基板1510などについては、遊技盤5がパチンコ機1に取り付けられている状態で視認することができない。また、遊技盤5の前方に設けられている部材であるものの、遊技領域5a外の領域に設けられている部材、例えば、扉枠3と本体枠4とで挟持されている挟持部における部材（挟持部材）やシール部材などについては、遊技盤5がパチンコ機1に取り付けられている状態で視認することができない。また、遊技盤5に設けられている部材のうち、遊技者が視認可能な状態と視認不能な状態とに変化することが可能な可動部材についても、通常の状態では視認することができない。これらの部材については、「遊技者が視認困難となる箇所に設けられている

30

40

50

部品や部材」であるため、「一部が異なるように表示されている箇所」の対象外とされている。

【3689】

なお、本例では、間違い探し演出において、間違いとなる部分（一部が異なるように表示されている箇所）は、複数の障害釘が無くなっている点の一つとしているが、複数としてもよい。このような場合、間違いとなる部分が複数である旨を予め報知するようにしてもよいし、複数である旨を予め報知しないようにしてもよい。例えば、複数である旨を予め報知する場合には、間違いとなる部分の数を遊技者が事前に把握することができ、「間違い探し演出におけるヒント」として利用することができる。一方、複数である旨を予め報知しない場合には、間違い探し演出において幾つ間違いがあるのかを遊技者が把握できないことで、一つ間違いとなる部分を遊技者が見つけたとしても、さらに別の間違いとなる部分があるのではないかという思いから、新たな間違いを探すためにさらに画面を注視させることができるようになる。

10

【3690】

また、本例では、演出表示装置1600において、盤面画像Aを表示しているが、盤面画像A以外の表示として、画面上部に「間違い探し演出中であることを示す問題文表示」として「盤面のどこかが変化しているよ！見つけられるかな？」というメッセージを表示し、画面下部に「間違い探し演出の残り時間を示すメーター」を表示し、画面右上部に「第四図柄の停止図柄」を表示している。このような盤面画像A以外の表示については、盤面画像Aよりも上位レイヤに表示し、盤面画像Aの一部を被覆するように表示しており、被覆する背面部分に間違い探し演出における「答え（間違いとなる部分）」がないことを示す役割を併せ持っている。つまり、盤面画像A以外の表示については、被覆する背面部分に間違い探し演出における「答え（間違いとなる部分）」がないことを遊技者が把握することができる、「間違い探し演出におけるヒント」として利用することができる。

20

【3691】

また、本例では、盤面画像Aにおいて、遊技盤5に設けられている複数の障害釘の全てを表示しないものを例示しているが、盤面画像Aについては、遊技盤5とは一部が異なるように表示するものであればよい。例えば、盤面画像Aにおいては、「遊技盤5に設けられている部材の一部を表示しない」または「遊技盤5に設けられていないものを表示する」ように構成してもよいし、遊技領域5aに複数の障害釘が植設されている位置を異ならせるように表示するなど、「遊技盤5に設けられている部材の一部が表示されているものの、遊技盤5に設けられている状態と、盤面画像Aに表示されている状態とで相違する」ように構成してもよい。

30

【3692】

図213に示すように、間違い探し演出の問題画面の表示が終了した後は、演出表示装置1600において、間違い探し演出の答え発表を予告する予告表示を表示している。具体的には、演出表示装置1600において、間違い探し演出の残り時間が0になったときに盤面画像Aを非表示にし、間違い探し演出の答え発表を予告するために「間違い探し演出終了！答えを発表します」というメッセージを表示している。なお、本例では、間違い探し演出の答え発表を表示するよりも前に、答え発表の予告表示を表示しているが、答え発表の予告表示を表示せず、答え発表を表示してもよい。また、後述するが、間違い探し演出の答えを発表せず、答えを入力可能なWEBサイトへのアクセスが可能なもの（例えば、URLやQRコードなど）を表示してもよい。

40

【3693】

なお、本例では、間違い探し演出の残り時間が0になったときに盤面画像Aを非表示にし、答え発表の予告表示を表示しているが、直ぐには答え発表の予告表示を表示しないようにしてもよい。具体的には、間違い探し演出の残り時間が0になったときには、「終了！」などのメッセージを画面内に大きく表示するようにし、その後に答え発表の予告表示を表示してもよい。また、間違い探し演出の残り時間が0になったときには、答え発表の予告表示を表示せず、所定時間（例えば、0.5秒）が経過した後に答え発表の予告表示

50

を表示してもよい。例えば、盤面画像 A の表示中（間違い探し演出の問題画面の表示中）においては、遊技者が間違い探しに集中して残り時間の確認が疎かになり、残り時間が 0 になったことに気付かない場合があるが、残り時間が 0 になったことに気付かないままで答え発表の予告表示が表示されると、興味が低下する恐れがある。この点、本例では、間違い探し演出の残り時間が 0 になったときに、直ぐには答え発表の予告表示を表示しないことで、答え発表の予告表示を表示するよりも前に残り時間が 0 になったことに気付かせることができ、興味の低下を抑制することができる。また、上記の構成では、間違い探し演出の残り時間が 0 になってから答え発表の予告表示を表示するまでの間、残り時間を示すメーターが 0 になったままで表示を継続してもよいし、残り時間を示すメーターの表示を消去してもよい。また、間違い探し演出の残り時間が 0 になってから答え発表の予告表示を表示するまでの間には、盤面画像 A の表示を継続するようにし、答え発表の予告表示の開始時点で非表示にすることが可能になっている。

10

【 3 6 9 4 】

また、上述したように、盤面画像 A の表示中（間違い探し演出の問題画面の表示中）において、スピーカからは、間違い探し演出に対応する BGM を出力していたが、残り時間が 0 になった後の答え発表の予告表示の表示中において、スピーカからは、その出力されていた BGM を出力しないようにしている。このとき、答え発表の予告表示の表示中においては、間違い探し演出に対応する BGM とは別の BGM を出力してもよいし、BGM を出力しないで非可聴状態にするようにしてもよい。例えば、BGM を非可聴状態にした場合には、答え発表が表示されるよりも前に、遊技者に緊張感を与えることができる。なお、BGM を非可聴状態にした場合であっても、遊技者操作があった場合には、通常時と同じく、遊技者操作による効果音（例えば、音量調整音や光量調整音など）を出力することが可能になっている。また、BGM を非可聴状態にした場合において、遊技者操作によらない効果音（例えば、間違い探し演出の終了を通知するブザー音や、遊技者に緊張感を付与する心音など）を出力することが可能になっている。

20

【 3 6 9 5 】

また、本例では、演出表示装置 1600 において、間違い探し演出の残り時間が 0 になったときに盤面画像 A を非表示にし、間違い探し演出の答え発表の予告表示を表示しているが、間違い探し演出の答え発表の予告表示については、盤面画像 A を表示したままで、盤面画像 A よりも上位レイヤに表示し、盤面画像 A の一部を被覆するように表示してもよい。例えば、盤面画像 A を非表示にしている場合には、間違い探し演出の残り時間が 0 になった後に、遊技者が間違いを探すことを不能にすることができる。一方、盤面画像 A の表示を継続している場合には、間違い探し演出の問題画面の表示が終了した後に、間違い探し演出の答え発表の予告表示へスムーズに表示の切り替えを行うことができる。

30

【 3 6 9 6 】

上記において、盤面画像 A を表示したままで、間違い探し演出の答え発表の予告表示を表示する場合には、間違い探しの答えとなる部分は、その予告表示により被覆されていることが望ましい。例えば、間違い探しの答えとなる部分について、答え発表の予告表示により被覆されていない場合には、間違い探し演出の残り時間が 0 になった後にも、遊技者が間違いを探すことが可能になってしまうが、答え発表の予告表示により被覆されている場合には、間違い探し演出の残り時間が 0 になった後に、遊技者が間違いを探すことを不能にすることができる。また、間違い探しの答えとなる部分について、答え発表の予告表示により被覆されている場合には、その旨を遊技者に報知する必要はない。このように、間違い探しの答えとなる部分が、答え発表の予告表示により被覆されている旨を遊技者に報知しないことで、「間違い探し演出の残り時間が 0 になったものの、盤面画像 A の表示が続いているため、まだ間違い探しを継続して行えるかもしれない」という期待感を与えることができる。

40

【 3 6 9 7 】

図 214 に示すように、間違い探し演出の答え発表の予告表示を表示した後は、演出表示装置 1600 において、間違い探し演出の答え発表を行う答え発表表示を表示してい

50

る。具体的には、演出表示装置 1600 において、画面右側には、間違い探し演出の問題画面で表示されていた盤面画像 A として、複数の障害釘が設けられていないものを表示し、画面左側には、遊技盤 5 を模写した盤面画像 B として、複数の障害釘が設けられているものを表示している。つまり、盤面画像 B は、盤面画像 A と遊技盤 5 を模写している点で同じであるが、盤面画像 A が遊技盤 5 と一部が異なるように表示しているのに対し、遊技盤 5 と一部が異なるように表示しておらず、盤面画像 A における間違いとなる部分が存在しなくなっている点で異ならせている。このように、演出表示装置 1600 には、間違いとなる部分が存在している盤面画像 A と、間違いとなる部分が存在していない盤面画像 B とを並べて表示することで、間違い探し演出の「答え」がどの部位であったかを遊技者が一目で見比べることができる。なお、盤面画像 B については、盤面画像 A における間違いとなる部分が判別できるものであればよく、詳しくは後述するが、それ以外の部分については、盤面画像 A と同じく一部簡略化することが可能になっている。

10

【3698】

また、演出表示装置 1600 において、画面上側には、「答えは「釘が無くなっている」でした」というメッセージを表示し、画面下側には、「わかったかな？また挑戦してね」というメッセージを表示している。このように、演出表示装置 1600 には、間違い探し演出の「答え」をメッセージにより報知することで、遊技盤 5 と一部が異なるように表示されている盤面画像 A と、遊技盤 5 と同じとなるように表示されている盤面画像 B とを見比べなくても、間違い探し演出の「答え」を知ることができる。また、間違い探し演出の答え発表表示の表示中において、スピーカからは、メッセージに対応する音声として、「答えは「釘が無くなっている」でした」及び「わかったかな？また挑戦してね」という音声を出力している。これ以外の音声として、スピーカからは、答え発表表示に対応する BGM や、遊技者の注目を集めるための効果音についても出力している。

20

【3699】

なお、本例では、演出表示装置 1600 において、間違い探し演出の問題画面で表示されていた盤面画像 A（遊技盤 5 と一部が異なるように表示されている盤面画像 A）と、遊技盤 5 と同じとなるように表示されている盤面画像 B との両方を表示しているが、間違い探し演出の答えとなる部分を報知するものであればよい。例えば、盤面画像 A と盤面画像 B との表示位置を同じとし、それぞれの盤面画像を交互に表示してもよく、さらに、間違い探し演出の答えとなる部分が点滅するように表示してもよい。これにより、盤面画像の表示領域を広く設けることができるし、間違い探し演出の答えとなる部分を遊技者が確認しやすくすることができる。また、間違い探し演出の問題画面で表示されていた盤面画像 A のみを表示して（又は、遊技盤 5 と同じとなるように表示されている盤面画像 B のみを表示して）、文字（メッセージ）や音声などで間違い探し演出の答えとなる部分を報知してもよい。このように、盤面画像 A と盤面画像 B との一方のみを表示している場合には、文字（メッセージ）や音声などで間違い探し演出の答えである部分を遊技者が把握することができるものの、自分の目で見比べることが難しくなることで、次回間違い探し演出が発生した際に再確認しようとする意欲が生じて、次回間違い探し演出にも注目させることができる。

30

【3700】

本例では、演出表示装置 1600 において、遊技盤 5 と同じとなるように表示されている盤面画像 B を表示しているが、その盤面画像 B については、答え発表表示において、遊技盤 5 と一部が異なるように表示されている盤面画像 A と見比べて、どの部位が答えであるかを発表するために必要なものである。しかしながら、盤面画像 B があまりにも精巧に描写された場合には、遊技盤 5 の設計図として用いることができてしまい、盤面画像 B が不正利用されてしまう虞がある。例えば、遊技盤 5 に設けられている所定部材の内部には、基板や電子部品、ハーネス、ケーブルなど、出玉や演出制御に関わる部材が遊技者から視認可能となる位置に設けられているが、それらの部材が盤面画像 B に描写されている場合には、答え発表表示において、遊技者が盤面画像 B に注視していることから、基板や電子部品などの位置を遊技者が確認しやすくなり、不正な改造や操作を行う上での見本とし

40

50

て用いられる可能性がある。この点、本例では、間違い探し演出の答えとならない部分において、基板や電子部品などが遊技者に視認不能となるように一部省略、あるいは遊技者に視認困難となるように一部簡略化して表示するようにしている。

【3701】

具体的には、間違い探し演出の答えとなる部分については、遊技盤5に設けられている「複数の障害釘」としているが、答え発表表示においては、間違い探し演出の答えが「複数の障害釘」であることを明確にしていればよく、その他の部材（間違い探し演出の答えとならない部分）が精巧に描写されなくてもよい。例えば、所定の演出に併せて発光が可能な発光装飾体、ゲート2010、第一始動口2003（始動口ユニット2100）、第二始動口2004（第二始動口ユニット2720）、大入賞口2005（アタッカユニット2730）、一般入賞口2001、アウト口2020やサブアウト口2021などの部材については、内部に基板や電子部品などが設けられているが、その基板や電子部品などについては、遊技球が触れることのない位置に設けられているため、通常の遊技中において、遊技者が注視することがない。そして、答え発表表示において、盤面画像Bを表示する際には、間違い探し演出の答えとならない部材の内部に設けられている基板や電子部品などについては、省略して表示するようにしている。これにより、答え発表表示において、遊技者が盤面画像Bに注視したとしても、基板や電子部品などの位置を遊技者が確認することができず、不正な改造や操作が行われることを防止することができる。

10

【3702】

また、本例では、答え発表表示において、盤面画像Bを表示する際に、間違い探し演出の答えとならない部材の内部に設けられている基板や電子部品などについては、省略して表示しているが、簡略化して表示するようにしてもよい。例えば、基板や電子部品などには、製品番号が記載されているが、盤面画像Bを表示する際に、基板や電子部品などの形を描写するものの、製品番号については描写しないように簡略化してもよい。これにより、答え発表表示において、遊技者が盤面画像Bに注視したときに、基板や電子部品などの位置を遊技者が確認することができるが、その製品番号までは確認することができず、不正な改造や操作が行われることを防止することができる。

20

【3703】

また、本例では、答え発表表示において、盤面画像Bを表示する際に、間違い探し演出の答えとならない部材の内部に設けられている基板や電子部品などについては、省略して表示しているが、それらを明瞭に確認できないようにすればよく、例えば、基板や電子部品などが含まれる部材を消去して表示しないようにしたり、基板や電子部品などが含まれる部材を対象にモザイクやボカシを入れて表示したりしてもよい。また、基板や電子部品などが含まれる部材を対象に、本来設けられていない別の基板や電子部品などを表示してもよい。また、画面内において、例えば、メッセージ表示などの別の表示物を表示させ、基板や電子部品などが含まれる部材については、その別の表示物によって被覆して隠すように表示してもよい。これらの方法によっても、基板や電子部品などの位置を遊技者が確認することができないようになっている。

30

【3704】

また、上記では、答え発表表示において、盤面画像Bを表示する際に、間違い探し演出の答えとならない部材の内部に設けられている基板や電子部品などについては、省略して表示しているが、盤面画像Bだけでなく盤面画像Aについても、それらの基板や電子部品などを省略または簡略化して表示してもよい。これにより、答え発表表示においては、間違い探し演出の「答え」がどの部位であったかを遊技者が見比べるために盤面画像Aにも注視しているが、その盤面画像Aに注視したとしても、基板や電子部品などの位置を遊技者が確認することができず、不正な改造や操作が行われることを防止することができる。また、上述のように、答え発表表示において、盤面画像Bのみを表示して、文字（メッセージ）や音声などで間違い探し演出の答えとなる部分を報知した場合には、基板や電子部品などが描写されている盤面画像Aを表示していないため、基板や電子部品などの位置を遊技者が確認することができず、不正な改造や操作が行われることを防止することができ

40

50

る。

【3705】

なお、間違い探し演出の答えとなる部材の内部において、基板や電子部品などが設けられている場合には、盤面画像Aに「部材の内部に設けられている基板や電子部品がない」など、基板や電子部品などそのものが間違い探し演出の答えとなるように設定してもよい。このような場合には、上述のように、答え発表表示において、盤面画像Bのみを表示して、文字（メッセージ）や音声などで間違い探し演出の答えとなる部分を報知することが好ましく、これにより、基板や電子部品などが描写されている盤面画像Aを表示していませんため、基板や電子部品などの位置を遊技者が確認することができず、不正な改造や操作が行われることを防止することができる。

10

【3706】

図215に示すように、間違い探し演出の答え発表を行う答え発表表示を表示した後は、特別図柄の非変動表示中の待機画面を表示している。この特別図柄の非変動表示中の待機画面は、間違い探し演出の開始前に表示されていた待機画面と同じである。そして、特別図柄の非変動表示中の待機画面を表示した後、新たな特別図柄の変動表示が開始されることなく所定時間（例えば30秒）が経過したときには、再びデモンストレーション演出（客寄せ演出）として間違い探し演出を開始することが可能になっている。なお、間違い探し演出の答え発表表示を表示した後、間違い探し演出が完了した時点で、特別図柄の非変動表示中の待機画面に戻すようにしているが、間違い探し演出の進行中であっても、所定の操作部（例えば、演出操作ユニット250）が操作された場合や、所定の検知（例えば、入球検知（遊技球通過）センサ、扉開放センサ、磁気センサなどによる検知）が行われた場合には、間違い探し演出を中止し、特別図柄の非変動表示中の待機画面に戻すことが可能になっている。

20

【3707】

なお、本例では、特別図柄の非変動表示中にデモンストレーション演出（客寄せ演出）の一つとして間違い探し演出を実行しているため、間違い探し演出の実行中において、各種始動口に入球して特別図柄の変動表示を開始する場合には、直ちに間違い探し演出を中止し、特別図柄の変動表示に関する変動演出を開始するようにしている。

【3708】

また、前述では、「第一特別図柄と、第二特別図柄とが同時に変動表示を行うことがない（例えば、第二特別図柄の変動表示中には第一特別図柄の変動表示を行わないように制限する）が、第一特別図柄と、第二特別図柄とが同時に変動表示を行うことを可能にしてもよい。このような場合、例えば、第一特別図柄の非変動表示中であれば、第二特別図柄の変動表示中であっても客寄せ演出を実行することを可能とし、そのような客寄せ演出として間違い探し演出を実行するものとしてもよい。」旨を記載している。このような構成である場合には、間違い探し演出の実行中において、第一特別図柄の非変動表示中であれば、第二特別図柄に対応する始動口に入球して第二特別図柄の変動表示を開始したとしても、間違い探し演出を継続するものとしている。なお、第二特別図柄の変動表示や保留状況については、演出表示装置1600の所定の位置にて、あるいは演出表示装置1600とは別の表示装置にて表示を行うようにし、間違い探し演出の実行中においても遊技者が確認できるようにすることが望ましい。一方、間違い探し演出の実行中において、特別図柄の非変動表示中であれば、普通図柄に対応するゲート2010に入球して普通図柄の変動表示を開始したとしても、間違い探し演出を継続するものとしている。なお、普通図柄の変動表示や保留状況については、演出表示装置1600の所定の位置にて、あるいは演出表示装置1600とは別の表示装置にて表示を行うようにし、間違い探し演出の実行中においても遊技者が確認できるようにすることが望ましい。

30

40

【3709】

また、本例では、間違い探し演出の実行中において、各種始動口に入球したときに特別図柄の変動表示を開始するものとしているが、各種始動口に入球したとしても特別図柄の変動表示を開始しないように構成してもよい。また、間違い探し演出の実行中において、

50

第一特別図柄に対応する始動口に遊技球が入球したとしても第一特別図柄の変動表示を開始しないようにし、第二特別図柄に対応する始動口に遊技球が入球したときには第二特別図柄の変動表示を開始するものの、間違い探し演出を継続するように構成してもよい。一方、間違い探し演出の実行中において、普通図柄に対応するゲート2010に遊技球が通過したときには普通図柄の変動表示を開始するものの、間違い探し演出を継続するように構成している。このような構成では、間違い探し演出の実行中において、各種始動口に入球（ゲート2010を通過）したとしても間違い探し演出を中止することがないため、遊技者が遊技球を発射しながらでも間違い探し演出を楽しむことができる。

【3710】

なお、間違い探し演出の実行中において、各種始動口に入球したとしても特別図柄の変動表示を開始しないように構成した場合には、遊技者が始動口に入球させたにも関わらず、特別図柄の変動表示が開始されないで間違い探し演出を継続してしまい、間違い探し演出の展開を望まない遊技者の興趣が低下してしまう恐れがある。このため、間違い探し演出の実行中において、各種始動口に入球したとしても特別図柄の変動表示を開始しないように構成した場合には、一定時間が経過することで間違い探し演出が終了し、特別図柄の変動表示が開始される旨を報知する表示や音声を実行することが望ましい。また、遊技者操作によって間違い探し演出を強制的に終了させ、貯留された保留に応じて特別図柄の変動表示を開始させる構成にしてもよい。

【3711】

また、各種始動口とは別の、遊技球が入球しやすい所定の入球口や入球領域（例えば、アウト口1008や一般入賞口2001、スルーゲートなど）に遊技球が入球した場合に、間違い探し演出を強制的に終了させ、貯留された保留に応じて特別図柄の変動表示を開始させる構成にしてもよい。また、所定の入球口や入球領域に遊技球が入球した場合に、間違い探し演出が強制的に終了した場合には、特別図柄の非変動表示中の待機画面を表示してもよいし、待機画面とは別の終了表示画面を表示してもよい。ここで、待機画面とは別の終了表示画面としては、例えば、間違い探し演出が強制的に終了したことを報知する（注意する）内容の画面を表示してもよいし、間違い探し演出を強制的に終了することに成功したことを報知する内容（「スキップ機能発動！」など）の画面を表示してもよい。なお、そのような待機画面とは別の終了表示画面を表示させる場合には、終了表示画面を表示した後に、待機画面へと移行させることが望ましい。また、終了表示画面の表示中において、特別図柄の変動表示を開始しないように構成することが望ましい。このような構成では、終了表示画面中に特別図柄の変動表示が開始されないことを、画面内に所定のメッセージを表示して報知してもよいし、画面内に表示されている第四図柄が停止態様であることを通じて報知してもよい。また、各種始動口に遊技球を入球させた場合と、遊技球が入球しやすい所定の入球口や入球領域に遊技球を入球させた場合とでは、後者の方が間違い探し演出を早く終了させる構成とすることが望ましい。これは、各種始動口を間違い探し演出が早く終了する部材とした場合には、各種始動口が所定の入球口や入球領域よりも入球させにくい部位であり、遊技者が入球させるのに時間がかかり、「間違い探し演出を早く終了させる」という本来の目的を奏することができないためである。ただし、特定の始動口（例えば、第二始動口2004といった可変入賞口など）が所定の入球口や入球領域よりも入球させやすい部位に設けられているものであれば、この限りではない。

【3712】

また、本例では、間違い探し演出の実行中において、各種始動口に入球して特別図柄の変動表示を開始する場合には、間違い探し演出を中止しているが、所定の操作部（例えば、演出操作ユニット250）が操作された場合や、所定の検知（例えば、入球検知（遊技球通過）センサ、扉開放センサ、磁気センサなどによる検知）が行われた場合には、間違い探し演出を中止し、特別図柄の非変動表示中の待機画面に戻すことを可能にしている。これにより、間違い探し演出を必要としない遊技者にとっては、例えば、所定の操作部（例えば、演出操作ユニット250）を操作すればよく、遊技者のニーズにあった演出を楽しむことができる。また、所定の操作部が操作された場合や、所定の検知が行われた場合

10

20

30

40

50

に、間違い探し演出を中止する際には、所定の表示画面を表示してもよい。ここで、所定の表示画面としては、例えば、所定の操作や所定の検知が行われたことに対応する画面を表示してもよく、当該パチンコ機 1 が間違い探し演出中であるため、所定の操作や所定の検知が実行されるような行為を抑制させるような画面を表示してもよい。

【3713】

本例では、間違い探し演出の問題画面の表示が終了した後、演出表示装置 1600 において、答え発表を予告した後に答え発表を表示し、間違い探し演出の答えを発表しているが、変形例として、間違い探し演出の答えを発表せず、答えを入力可能なWEBサイトへのアクセスが可能なもの（例えば、URLやQRコードなど）を表示するように構成してもよい。このような変形例について、図216を参照して説明する。図216は、間違い探し演出の答えを発表しない変形例を説明するための具体的な演出例である。

10

【3714】

図216に示すように、間違い探し演出の問題画面の表示が終了した後は、演出表示装置 1600 において、間違い探し演出の答えを発表せず、読み取ることで所定のサイトへアクセス可能なQRコードと、該コードへアクセスすることを促すために「間違い探し演出終了！答えがわかった方は以下にアクセス！」というメッセージを表示している。このQRコードは、当該パチンコ機 1 の販促用WEBページや、遊技情報を保存可能なデータサイトへ移行することが可能に設けられている。そして、遊技者がQRコードを読み取ることで、そのような外部サイトに移行し、移行先の外部サイトにて、遊技者が間違い探し演出の答えを入力することが可能になっている。

20

【3715】

また、移行先の外部サイトにて、遊技者が間違い探し演出の答えを入力したときには、遊技者が所定の利益を獲得することが可能になっている。所定の利益としては、例えば、移行先の外部サイトにて利用できるポイントを獲得することができるものであってもよいし、当該パチンコ機 1 の出玉傾向や設定状況（設定値など）を確認することができるものであってもよい。このように、間違い探し演出の実行後においては、遊技者の利益となるものが得られる可能性があることで、間違い探し演出の実行中に答えを見つけようとする意欲が生じて、間違い探し演出そのものの興味を高めることができる。

【3716】

なお、間違い探し演出の問題画面の表示中においては、間違い探し演出の答えとなり得る複数の選択肢を表示するようにし、間違い探しの制限時間内に遊技者が演出操作ユニット 250 などの操作手段を操作することで、選択肢の中から答えと思われるものを選択するように構成してもよい。そして、選択肢から選択したものの答えが正解であった場合には、QRコードを表示するようにしてもよい。一方、どの選択肢を選択した場合にもQRコードを表示するようにし、移行先の外部サイトにて、選択肢から選択したものの答えが正解であるかどうかの答え合わせが可能な仕様にしてもよい。このような仕様では、移行先の外部サイトにて、選択肢から選択したものの答えが正解であった場合には、所定の利益（ポイントなど）を獲得することができ、不正解であった場合には、不正解である旨を告知したり、答えとなる部分のヒントを表示したりすることが可能になっている。これにより、遊技者は間違い探し演出を暇つぶしとして楽しむだけでなく、ポイント獲得や当該パチンコ機 1 の設定状況の把握などの利益のために取り組むことができ、間違い探し演出の興味を高めることができる。

30

40

【3717】

上記では、選択肢の中から選択する際には、操作手段の操作を必要としているが、間違い探しの制限時間内に選択肢に対応する入球口（例えば、選択肢A＝一般入賞口A、選択肢B＝一般入賞口B）へ遊技球を入球させることで、選択肢の中から答えと思われるものを選択するように構成してもよい。このような構成では、複数の選択肢の表示中において、「選択肢Aだと思ったらココ、選択肢Bだと思ったらココを狙ってね！」などのメッセージを表示したり、音声を出力したりすることで、遊技者が遊技球の打ち分けをスムーズに行えるようにすることが望ましい。これにより、遊技者に1球でも多く遊技球を発射さ

50

せることができ、ホール管理者が効率的にアウト球を稼ぐ（無駄球を打たせる）ことができる。

【3718】

また、上記では、選択肢から選択したものの答えが正解であった場合に、QRコードを表示するようにしているが、QRコードではなく、特別な画像（例えば、当該パチンコ機1に係るキャラクタや、通常では見ることが出来ないレアリティの高い画像など）を表示するように構成してもよい。

【3719】

また、上記のように、選択肢から選択したものの答えが正解であった場合に、QRコードを表示する構成である場合には、間違い探しの制限時間内にQRコードを表示する仕様にしてもよいし、間違い探しの制限時間を超えてQRコードを表示する仕様にしてもよい。例えば、間違い探しの制限時間内にQRコードを表示する仕様では、遊技者がどの選択肢を選択したかに関わらず、演出時間が変更されないため、周辺制御基板1510における記憶容量を圧縮することができる。一方、間違い探しの制限時間を超えてQRコードを表示する仕様では、QRコードや特別な画像が表示されている時間が長くなり、遊技者が見る時間や撮影する時間を十分に確保することができ、興趣の向上を図ることができる。なお、間違い探しの制限時間を越えてQRコードを表示する仕様では、QRコードを表示する表示時間を別途設けるようにし（例えば、10秒間）、遊技者が選択肢を選択した時点から、設定された表示時間が経過するまでの間、QRコードが表示されるようにすることが望ましい。また、QRコードが表示されている間は、遊技者がQRコードを読み取りやすくするために、間違い探しの問題画面（盤面画像A）は非表示にして、間違い探し演出を終了させることが望ましい。

【3720】

また、遊技者が選択肢を選択する構成の変形例として、選択肢Aが間違い探し演出の答えとなる部位（遊技盤5と相違する部分）、選択肢Bが間違い探し演出の答えとはならない部位（遊技盤5とは相違しない部分）であった場合において、答えとはならない選択肢Bを選択した場合には間違い探しの問題画面（盤面画像A）の表示を継続し、一方で、答えとなる選択肢Aを選択した場合には間違い探しの問題画面（盤面画像A）の表示を終了し、所定の利益（QRコードや、レアリティの高い画像などの特別な画像の表示）が実行されるようにしてもよい。その際、答えとはならない選択肢Bを選択した場合には、「それじゃないよ!」、「違います!」などの表示および効果音で、遊技者の選択が不正解である旨を遊技者に伝えることが望ましい。これにより、遊技者が正解となる選択肢Aを選択できる確率が飛躍的に高まるため、遊技者が利益を獲得できる確率も高めることができる。なお、このような正解の選択肢を遊技者が選択した場合にのみ所定の利益が付与される構成にした場合でも、制限時間が0になったタイミングで間違い探し演出が終了するようにすることが望ましいが、この構成にした場合では、他の間違い探し演出よりも遊技者が正解にたどり着く可能性が高まるため、他の間違い探し演出よりも制限時間を短くしてもよい。

【3721】

本例では、間違い探し演出の間違いとなる部分（一部が異なるように表示されている箇所）は、盤面画像Aにおいて、遊技盤5に設けられている複数の障害釘が無くなっているものとしているが、前述の通り、間違いとなる部分（一部が異なるように表示されている箇所）は、遊技盤5に設けられているものであれば、いかなるものでも「答え」とすることができる。そして、前述したように、演出表示装置1600に表示される盤面画像Aについては、「遊技盤5とは異なる箇所」として、「所定の部材を追加したもの、所定の部材を無くしたもの」、「所定の部材を別の部材に異ならせたもの」、「所定の部材の態様（発光態様など）を異ならせたもの」、「所定の部材の位置を異ならせたもの」、「遊技盤5に付されている模様を異ならせたもの」などを表示することができる。このような変形例について、図217乃至図219を参照して説明する。

【3722】

図 2 1 7 は、発光装飾体の態様が異なるようにした変形例を説明するための具体的な演出例である。図 2 1 7 に示すように、遊技盤 5 における演出表示装置 1 6 0 0 の右側には、所定の演出に併せて発光が可能な発光装飾体 2 5 1 0 A が設けられている。そして、演出表示装置 1 6 0 0 において、間違い探し演出の問題画面を表示する際に、遊技盤 5 に設けられている発光装飾体 2 5 1 0 A が点灯していないのに対し、「一部が異なるように表示されている箇所」として、盤面画像 A に表示されている発光装飾体を描写した箇所が点灯するようにしている。これにより、間違い探し演出において、遊技盤 5 と盤面画像 A を見比べることで、「遊技盤 5 に設けられている発光装飾体 2 5 1 0 A が点灯していないが、盤面画像 A に表示されている発光装飾体を描写した箇所が点灯している」ことを遊技者が見つけた場合には、その箇所が間違い探し演出の答えであることを把握することができる。

10

【 3 7 2 3 】

なお、本変形例では、遊技盤 5 に設けられている発光装飾体 2 5 1 0 A が点灯していないのに対し、盤面画像 A に表示されている発光装飾体を描写した箇所が点灯するようにしているが、遊技盤 5 に設けられている発光装飾体 2 5 1 0 A が点灯しているのに対し、盤面画像 A に表示されている発光装飾体を描写した箇所が点灯していないようにしてもよい。また、遊技盤 5 に設けられている発光装飾体 2 5 1 0 A と、盤面画像 A に表示されている発光装飾体を描写した箇所とのいずれも点灯するようにしつつ、それらの発光色が異なるようにしてもよい。また、前述した通り、遊技盤 5 に設けられている発光装飾体 2 5 1 0 A には、内部に基板や電子部品などが設けられているため、間違い探し演出においては、盤面画像 A に「発光装飾体の内部に設けられている基板や電子部品がない」など、基板や電子部品などそのものが間違い探し演出の答えとなるように設定してもよい。

20

【 3 7 2 4 】

図 2 1 8 は、遊技盤に付されている模様が異なるようにした変形例を説明するための具体的な演出例である。図 2 1 8 に示すように、遊技盤 5 における演出表示装置 1 6 0 0 の下側には、第一始動口 2 0 0 3 (始動口ユニット 2 1 0 0) が設けられているが、その第一始動口 2 0 0 3 には、「GO」というマークが付されている。そして、演出表示装置 1 6 0 0 において、間違い探し演出の問題画面を表示する際に、遊技盤 5 には、第一始動口 2 0 0 3 に「GO」というマークが付されているのに対し、盤面画像 A には、第一始動口 2 0 0 3 を描写した箇所に「GO」というマークが付されていない。これにより、間違い探し演出において、遊技盤 5 と盤面画像 A を見比べることで、「遊技盤 5 には、第一始動口 2 0 0 3 に「GO」というマークが付されているが、盤面画像 A には、第一始動口 2 0 0 3 を描写した箇所に「GO」というマークが付されていない」ことを遊技者が見つけた場合には、その箇所が間違い探し演出の答えであることを把握することができる。

30

【 3 7 2 5 】

なお、本変形例では、遊技盤 5 における所定の部材にマーク(模様)が付されているのに対し、盤面画像 A における所定の部材を描写した箇所にマーク(模様)が付されていないが、遊技盤 5 における所定の部材にマーク(模様)が付されていないのに対し、盤面画像 A における所定の部材を描写した箇所にマーク(模様)が付されているようにしてもよい。また、遊技盤 5 に設けられている所定の部材と、盤面画像 A に表示されている所定の部材を描写した箇所とのいずれもマーク(模様)が付されるようにしつつ、それらの塗色が異なるようにしてもよい。

40

【 3 7 2 6 】

図 2 1 9 は、所定の部材の有無が異なるようにした変形例を説明するための具体的な演出例である。図 2 1 9 に示すように、遊技盤 5 における演出表示装置 1 6 0 0 の下側には、第一始動口 2 0 0 3 (始動口ユニット 2 1 0 0) が設けられている。そして、演出表示装置 1 6 0 0 において、間違い探し演出の問題画面を表示する際に、遊技盤 5 には、第一始動口 2 0 0 3 が設けられているのに対し、盤面画像 A には、第一始動口 2 0 0 3 が無くなっている。これにより、間違い探し演出において、遊技盤 5 と盤面画像 A を見比べることで、「遊技盤 5 には、第一始動口 2 0 0 3 が設けられているが、盤面画像 A には、第一

50

始動口 2 0 0 3 が無くなっている」ことを遊技者が見つけた場合には、その箇所が間違い探し演出の答えであることを把握することができる。

【 3 7 2 7 】

なお、本変形例では、遊技盤 5 には所定の位置に第一始動口 2 0 0 3 が設けられているのに対し、盤面画像 A には所定の位置から第一始動口 2 0 0 3 が無くなっているが、盤面画像 A には、所定の位置とは別の位置に第一始動口 2 0 0 3 が描写されるようにしてもよい。また、盤面画像 A には、所定の位置に第一始動口 2 0 0 3 とは一部が変形したものが描写されたり、第一始動口 2 0 0 3 とは別の部材（例えば、第二始動口 2 0 0 4）が描写されたりしてもよい。また、遊技盤 5 には、所定の位置に何らの部材も設けられていないのに対し、盤面画像 A には、所定の位置に何らかの部材が描写されるようにしてもよい。

10

【 3 7 2 8 】

本例では、特別図柄の非変動表示中において、所定のデモンストレーション演出（客寄せ演出。例えば演出説明や宣伝用の画像等の表示）の一つとして間違い探し演出を実行しているが、特別図柄の非変動表示中だけでなく、特別図柄の変動表示中に間違い探し演出を実行することが可能になっている。なお、特別図柄の非変動表示中に間違い探し演出を実行している場合には、各種始動口に入球すると、直ちに間違い探し演出を中止し、特別図柄の変動表示を開始しているが、特別図柄の変動表示中に間違い探し演出を実行している場合には、各種始動口に入球したとしても、既に特別図柄の変動表示中であるため、間違い探し演出を継続するものとしている。また、特別図柄の変動表示中に間違い探し演出を実行している場合には、特別図柄の変動表示中であることを把握できるように、第四図柄を変動態様で表示するようにしている。また、特別図柄の変動表示中に間違い探し演出を実行している場合には、間違い探し演出の答えとなり得る複数の選択肢を表示するようにし、間違い探しの制限時間内に遊技者が演出操作ユニット 2 5 0 などの操作手段を操作することで、選択肢の中から答えと思われるものを選択するように構成してもよい。そして、特別図柄の抽選結果が大当たりであることが決定されており、且つ、選択肢から選択したものの答えが正解であった場合には、大当たりとなることを通知するようにしてもよい。これにより、選択肢から選択したものの答えが正解であったことの結果として大当たりを獲得できたかのように見せることができ、特別図柄の変動表示中に実行される間違い探し演出にも積極的に参加させることができる。

20

【 3 7 2 9 】

また、本例では、特別図柄の非変動表示中において、所定のデモンストレーション演出（客寄せ演出。例えば演出説明や宣伝用の画像等の表示）の一つとして間違い探し演出を実行しているが、特別図柄の非変動表示中であればよく、例えば、大当たり遊技中や小当たり遊技中、大当たり遊技の開始前や小当たり遊技の開始前、大当たり遊技の終了後や小当たり遊技の終了後、大当たり遊技後における有利遊技状態中（確変や時短）に間違い探し演出を実行することが可能になっている。このように、大当たり遊技中などの利益付与時に間違い探し演出を実行することで、利益付与時における特典として遊技者に付与することができる。なお、デモンストレーション演出中に間違い探し演出を実行している場合には、各種始動口に入球すると、直ちに間違い探し演出を中止し、特別図柄の変動表示を開始しているが、例えば、大当たり遊技中に間違い探し演出を実行している場合には、各種始動口に入球したとしても、特別図柄の変動表示を開始することができないため、間違い探し演出を継続するものとしている。また、例えば、大当たり遊技中に間違い探し演出を実行している場合には、間違い探し演出の答えとなり得る複数の選択肢を表示するようにし、間違い探しの制限時間内に遊技者が演出操作ユニット 2 5 0 などの操作手段を操作することで、選択肢の中から答えと思われるものを選択するように構成してもよい。そして、大当たり遊技後に有利遊技状態に制御することが決定されており、且つ、選択肢から選択したものの答えが正解であった場合には、大当たり遊技後に有利遊技状態に制御するようにしてもよい。これにより、選択肢から選択したものの答えが正解であったことの結果として大当たり遊技後の有利遊技状態を獲得できたかのように見せることができ、大当たり遊技中に実行される間違い探し演出にも積極的に参加させることができる。

30

40

50

【 3 7 3 0 】

また、間違い探し演出の実行中に電源を遮断し、その後に電源を復帰させた場合には、間違い探し演出を再開しないようにしている。また、特別図柄の変動表示中や、大当り遊技中などの利益付与中に間違い探し演出を実行している場合において、その間違い探し演出の実行中に電源を遮断し、その後に電源を復帰させた場合には、特別図柄の変動表示や、大当り遊技中などの利益付与を再開させるものの、間違い探し演出については再開しないようにしている。例えば、電源を復帰させる際に、間違い探し演出の残り時間が短い状態で間違い探し演出を再開するようにすると、間違い探し演出の答えとなる部分を見つけることが困難であり、興味が低下してしまう恐れがある。この点、本例では、電源を復帰させる際に、間違い探し演出を再開しないことで、遊技者の意思に反して、間違い探し演出の答えとなる部分を見つけることが困難になることがなく、興味の低下を抑制することができる。

10

【 3 7 3 1 】

また、本例では、間違い探し演出の答え発表表示を表示した後、間違い探し演出が完了した時点で、特別図柄の非変動表示中の待機画面に戻すようにしているが、間違い探し演出の進行中であっても、所定の操作部（例えば、演出操作ユニット 2 5 0）が操作された場合や、所定の検知（例えば、入球検知（遊技球通過）センサ、扉開放センサ、磁気センサなどによる検知）が行われた場合には、間違い探し演出を中止し、特別図柄の非変動表示中の待機画面に戻すことが可能になっている。ただし、間違い探し演出の問題画面を表示する前の段階（盤面画像 A を表示する前の段階）で、間違い探し演出の開始画面を表示している期間においては、所定の操作部が操作された場合や、所定の検知が行われた場合であっても、間違い探し演出を中止しないようにしている。例えば、間違い探し演出の開始画面を表示している期間において、所定の操作部が操作された場合に間違い探し演出を中止するようにすると、間違い探し演出の開始画面を表示するよりも前から所定の操作部を操作（連打）している遊技者にとっては、間違い探し演出が実行されなくなってしまう、興味が低下してしまう恐れがある。この点、本例では、間違い探し演出の開始画面を表示している期間において、所定の操作部が操作された場合に間違い探し演出を中止しないことで、遊技者の意思に反して、間違い探し演出が実行されなくなることがなく、興味の低下を抑制することができる。

20

【 3 7 3 2 】

なお、遊技盤 5 を模写した盤面画像 A には、演出表示装置 1 6 0 0 に相当する箇所が描写されているが、その箇所には、所定の画像や動画を表示させてもよい。ただし、盤面画像 A の内部（演出表示装置 1 6 0 0 に相当する箇所）にも盤面画像 A を表示させてしまうと、さらにその盤面画像 A の内部には別の盤面画像 A が表示されるというように、合わせ鏡のように繰り返す視覚効果によって遊技者を疲弊させてしまう可能性がある。このため、盤面画像 A における演出表示装置 1 6 0 0 に相当する箇所には、別の盤面画像 A を表示させないことが望ましい。また、盤面画像 A における演出表示装置 1 6 0 0 に相当する箇所に表示させるものとしては、遊技者に向けて、盤面画像 A における演出表示装置 1 6 0 0 に相当する箇所が間違い探し演出の対象とはならないことを報知するために、その箇所が間違い探し演出の対象とならないメッセージ、当該パチンコ機 1 の機種名やロゴ、キャラクタなどを表示させる程度にすることが望ましい。一方で、盤面画像 A における演出表示装置 1 6 0 0 に相当する箇所には、何も表示しないものにしてもよいし、黒塗りにしてもよい。

30

40

【 3 7 3 3 】

（間違い探し演出におけるヒント機能について）

上記では、間違い探し演出の実行時において、演出表示装置 1 6 0 0 に表示される盤面画像 A については、遊技盤 5 と一部が異なるように表示しているが、遊技盤 5 と殆ど同じであるため、盤面画像 A を注視するだけでは、遊技盤 5 と異なる箇所がどの部位であるのかを見つけ出すことが困難である場合があった。この点、本例では、間違い探し演出の実行中において、ヒント演出の実行を可能とし、ヒント演出の実行によっては、盤面画像 A

50

に対して間違い探しの対象となる領域を狭くするなど、遊技盤 5 と異なる箇所がどの部位であるのかを見つけ出すことが容易となることを可能にしている。このような間違い探し演出の実行中におけるヒント演出について、図 2 2 0 乃至図 2 2 7 を参照して説明する。図 2 2 0 乃至図 2 2 7 は、ヒント演出を説明するための具体的な演出例である。

【 3 7 3 4 】

図 2 2 0 に示すように、ヒント演出の開始前（間違い探し演出の開始時）には、まず、演出表示装置 1 6 0 0 において、間違い探しの対象となる遊技盤 5 の全体が描写されるように盤面画像 A を表示している。この段階では、「間違い探し演出中であることを示す問題文表示」や「間違い探し演出の残り時間を示すメーター」を表示しておらず、その他の文字やエフェクトなども表示しないようにしている。ただし、「装飾図柄の停止図柄」など、最低限必要な情報については、表示することを可能にしている。このように、盤面画像 A に対する視認が妨げられないことで、盤面画像 A の全体を最初に確認することができる。

10

【 3 7 3 5 】

図 2 2 1 (A) に示すように、演出表示装置 1 6 0 0 に盤面画像 A を表示した後は、間違い探し演出の問題画面を表示している。具体的には、盤面画像 A 以外の表示として、画面上部に「間違い探し演出中であることを示す問題文表示」として「盤面のどこかが変化しているよ！見つけられるかな？」というメッセージを表示し、画面下部に「間違い探し演出の残り時間を示すメーター」を表示している。このような盤面画像 A 以外の表示については、盤面画像 A よりも上位レイヤに表示し、盤面画像 A の一部を被覆するように表示しており、被覆する背面部分に間違い探し演出における「答え（間違いとなる部分）」がないことを示す役割を併せ持っている。そして、盤面画像 A については、一部が被覆されて視認可能な領域が狭くなっており、間違い探し演出の「答え」となる箇所を見つけ出すことが容易となっている。このように、盤面画像 A の一部を被覆することが可能なヒント演出 A のうち、問題文表示についてはヒント演出 A 1 として実行し、残り時間を示すメーターについてはヒント演出 A 2 として実行し、いずれも「間違い探し演出におけるヒント」として利用することができる。

20

【 3 7 3 6 】

なお、ヒント演出 A 1 については、遊技者操作により ON / OFF 設定を可能にしてもよい。例えば、ヒント演出 A 1 を OFF にした場合には、間違い探し演出の問題画面において、盤面画像 A のうち視認可能な領域を狭くしないようにすることで、間違い探し演出の難易度が高まった状態で間違い探しを楽しむことができる。ただし、ヒント演出 A 1 を OFF にした場合であっても、間違い探し演出の問題画面において、「間違い探し演出中であることを示す問題文表示」を表示しなければ間違い探し演出の進行中であるかどうか判断としないため、少なくとも問題文表示を表示することが望ましい。例えば、図 2 2 1 (B) に示すように、ヒント演出 A 1 を OFF にした場合には、問題文表示について、盤面画像 A よりも上位レイヤに表示しながらも半透明などにして、背面部分の盤面画像 A を視認可能にしている。これにより、問題文表示を表示したとしても、盤面画像 A のうち視認可能な領域が狭くならず、間違い探し演出における難易度が高まった状態を維持することができる。

30

40

【 3 7 3 7 】

また、ヒント演出 A 1 については、遊技者操作によらず、ヒント演出 A 1 を ON にした状態で間違い探し演出の問題画面を表示するパターンと、ヒント演出 A 1 を OFF にした状態で間違い探し演出の問題画面を表示するパターンとをランダムに実行するようにしてもよい。このような場合、間違い探し演出の「答え」となる箇所が同じ箇所であっても、ヒント演出 A 1 を ON にした状態と、ヒント演出 A 1 を OFF にした状態とで間違い探し演出の難易度を異ならせることができ、一つの「答え」から複数の難易度をもつ間違い探し演出の問題を作成することができる。

【 3 7 3 8 】

また、ヒント演出 A の開始時には、スピーカから所定の効果音を出力するようにし、遊

50

技者が「ヒント演出 A が開始されたこと」を把握し易くなっている。ただし、ヒント演出 A の開始時には、スピーカからヒント演出 A に係る効果音を出力しないように制限してもよい。このように、ヒント演出 A に係る効果音を出力しない場合には、いつヒント演出 A が開始されるかが、演出表示装置 1600 を注視しなければ分からないため、緊張感をもって間違い探し演出に参加することができる。

【3739】

次に、ヒント演出については、ヒント演出 A 以外にも、盤面画像 A の一部を被覆するなどし、間違い探し演出の「答え」となる箇所を見つけ出すことが容易となる複数種類のヒント演出 B ~ D が設けられているが、それらのヒント演出 B ~ D について、順に説明する。

【3740】

まず、ヒント演出 B について、図 222 を参照して説明する。ヒント演出 B は、間違い探し演出の開始から所定時間が経過したとき（本例では、残り時間メーターが半分になったとき）に、間違い探し演出の「答え」となる箇所が含まれる盤面画像 A の所定の領域を指し示すことが可能な所定の表示物を表示する演出である。図 222 (A) に示すように、ヒント演出 B の実行時には、演出表示装置 1600 において、上記の問題文表示や残り時間を示すメーターの他に、画面中央に「右に注目してね」と内部に記載されている右向き矢印を表示している。このような右向き矢印については、盤面画像 A よりも上位レイヤに表示し、盤面画像 A の一部を被覆するように不透明で表示しており、ヒント演出 A と同じく、被覆する背面部分に間違い探し演出における「答え（間違いとなる部分）」がないことを示している。また、矢印の向きが右向きであり、間違い探し演出の「答え」が盤面画像 A の右側にあることを示している。

【3741】

なお、ヒント演出 B については、ヒント演出 A と同じく、遊技者操作により ON / OFF 設定を可能にしてもよい。例えば、ヒント演出 B を OFF に設定することで、右向き矢印を非表示にすることができる。また、右向き矢印については、遊技者操作によらず、ヒント演出 B を ON にした状態で右向き矢印を表示するパターンと、ヒント演出 B を OFF にした状態で右向き矢印を表示するパターンとをランダムに実行するようにしてもよい。

【3742】

また、本例では、間違い探し演出において、ヒント演出 A としての問題文表示や残り時間を示すメーターを表示した後にヒント演出 B としての右向き矢印を表示しているが、これらの表示を同時に開始してもよいし、ヒント演出 B としての右向き矢印を表示した後にヒント演出 A としての問題文表示や残り時間を示すメーターを表示するようにしてもよい。このように、ヒント演出 A としての問題文表示や残り時間を示すメーターを表示するよりも前に、ヒント演出 B としての右向き矢印を表示している場合には、問題文表示が表示されて遊技者が間違い探しを開始する時点で、既に間違い探し演出の「答え」が盤面画像 A の右側にあることを知ることができ、遊技者が効率的に間違い探しを行うことができる。

【3743】

また、本例では、ヒント演出 B において、右向き矢印を表示しているが、矢印の向きについては、間違い探し演出の「答え」となる箇所が含まれる盤面画像 A の所定の領域を指し示すものであればよい。このとき、盤面画像 A の所定の領域を指し示す矢印については、間違い探し演出の「答え」となる箇所を被覆しない位置に表示している。ただし、間違い探し演出においては、毎回、右向き矢印などの所定の向きの矢印だけを表示し、矢印の向きが同じとなるように表示するようにしてもよい。また、遊技者操作のうち、例えば、前後左右に並んだ四つの押しボタンから構成される設定調節ボタン 204 の操作によって入力された方向の矢印だけを表示するようにしてもよい。

【3744】

また、本例では、ヒント演出 B としての右向き矢印については、非回転で表示しているが、所定周期で回転するように表示してもよく、その周期動作によって盤面画像 A の被覆する位置を変化させてもよい。例えば、4 秒に 1 回、1 秒間掛けて右向き矢印が時計回りに回転するように構成した場合には、4 秒間は盤面画像 A の所定位置が被覆されないよう

10

20

30

40

50

に表示される一方で、周期動作（時計回りに回転）する1秒間は所定位置が被覆されるように表示されるものとなる。これにより、周期動作しないヒント演出Bよりも、若干ではあるが、間違い探し演出の難易度を上昇させることが出来るため、間違い探し演出の難易度調整を行いやすくなるという効果がある。また、上記のように、周期動作（時計回りに回転）する構成にした場合には、4秒間は矢印が右を向くものの、周期動作する1秒間は右ではない方向を矢印が向くことになり、周期動作する1秒間において、ヒント演出Bが間違い探し演出の答えとなる部分を指し示さないため、周期動作しないヒント演出Bよりも、間違い探し演出の難易度を上昇させることができる。

【3745】

また、本例では、ヒント演出Bにおいて、右向き矢印を表示しているが、矢印でなくてもよく、間違い探し演出の「答え」となる箇所が含まれる盤面画像Aの所定の領域を指し示すものであればよい。例えば、図222(B)に示すように、指示したい方向に指をさすピクトグラム（絵記号）を表示してもよいし、図222(C)に示すように、指示したい方向に頂点に向けた三角形やホームベース型の図形などを表示するようにしてもよい。

【3746】

次いで、ヒント演出Cについて、図223を参照して説明する。ヒント演出Cは、遊技者が任意のタイミング（本例では、残り時間を示すメーターが半分になったタイミング）で演出操作ユニット250などの操作手段を操作したときに、盤面画像Aの一部を被覆することが可能な所定の表示物を表示する演出である。図223(A)に示すように、ヒント演出Cの実行時には、演出表示装置1600において、上記の問題文表示や残り時間を示すメーターの他に、星形の図形を表示している。このような星形の図形については、盤面画像Aよりも上位レイヤに表示し、盤面画像Aの一部を被覆するように不透明で表示しており、ヒント演出Aと同じく、被覆する背面部分に間違い探し演出における「答え（間違いとなる部分）」がないことを示している。

【3747】

ところで、ヒント演出Aやヒント演出Bについては、通常、予め決められたタイミングで実行されるものであり、遊技者が任意のタイミングで実行することができない。このため、例えば、間違い探し演出の残り時間がなくなる寸前までは、ヒント演出Aやヒント演出Bを用いずに楽しんでいたものの、間違い探し演出の「答え」となる箇所が分からず、ヒント演出Aやヒント演出Bを用いたくなっても途中で開始することができず、最後まで「答え」となる箇所が分からないという可能性がある。この点、本例では、ヒント演出Cについては、遊技者が任意のタイミングで実行することが可能であり、ヒント演出Cを用いたいかどうかが必要に応じて途中で開始することができる。

【3748】

また、ヒント演出Cについては、遊技者が操作した時点から残り時間が0になるまでの間、星形の図形を表示している。ただし、ヒント演出C（星形の図形）の表示時間については、変更してもよく、例えば、ヒント演出Cの表示時間を、遊技者が操作してから間違い探し演出が終了するまでの時間ではなく、遊技者が操作してから一定時間経過するまでの時間としてもよい。これにより、ヒント演出Cの表示時間については、盤面画像Aが間違い探し演出として表示されている時間よりも長くすることや、短くすることが可能となり、間違い探し演出の開始直後において遊技者が操作手段を操作し、ヒント演出Cを用いて間違い探し演出の「答え」となる箇所の見当を付けるのがよいか、間違い探し演出の残り時間が少なくなるまではヒント演出Cを用いずに間違い探し演出を楽しむのがよいかなど、遊技者の好みに応じて選択することができる。

【3749】

また、ヒント演出Cの表示時間については、予め定められた時間であることが望ましいが、遊技者がヒント演出Cの表示時間を変更できるように構成してもよい。例えば、ヒント演出Cの表示時間が3秒間と設定されていた場合であっても、遊技者が操作手段を操作することで、5秒間に延長させることができるように構成してもよい。これにより、遊技者が任意でヒント演出Cの表示時間を変更させることができるため、遊技者の練度に応じ

10

20

30

40

50

たヒント演出を提供することが可能となる。なお、ヒント演出Cの表示時間を延長させる操作手段は、ヒント演出Cを表示させるのに用いた操作手段と同じものでもよいし、別の操作手段でもよい。ヒント演出Cを表示させるのに用いた操作手段と同じものとした場合には、遊技者がヒント演出Cの表示時間を延長させるか、延長させないかの判断を直感的に行いやすくなる。一方で、ヒント演出Cを表示させる操作手段と別の操作手段によって、ヒント演出Cの表示時間を延長させるように構成した場合には、遊技者が、ヒント演出Cの表示時間を延長させたくないにも関わらず、誤って操作手段を操作してしまい、ヒント演出Cの表示時間が延長されてしまうという恐れをなくすることができる。なお、仮に、ヒント演出Cの表示時間を短縮可能にした場合、ヒント演出Cの表示を一瞬だけ行い、あたかもヒント演出Cを用いていないかのように間違い探し演出に興じることが出来てしまうため、ヒント演出Cの表示時間は延長させることは可能であっても、短縮させることはできないようにすることが望ましい。

10

【3750】

また、ヒント演出Cとしての星形の図形については、間違い探し演出の開始直前（盤面画像Aの表示前のタイミング。例えば、間違い探し演出の開始画面が表示されるタイミング）においても表示可能にしてもよい。これにより、間違い探し演出が開始されることを確認した段階で、遊技者が操作して予めヒント演出Cを表示させることで、間違い探し演出が開始された段階から有利な状況（間違いとなる部分を見つけやすい状況）で間違い探しを楽しむことができる。なお、間違い探し演出が開始されてからヒント演出Cを表示させた場合でも、間違い探し演出の開始直前にヒント演出Cを表示させた場合でも、ヒント演出Cの表示時間については変更しないことが望ましい。これにより、間違い探し演出の開始前からヒント演出Cを表示させると、間違い探し演出が開始されてからヒント演出Cを表示させた場合に比べて、間違い探し演出中にヒント演出Cが表示される時間が短くなるため、遊技者にとっては間違い探し演出の開始前に表示させることのデメリットとなり、いつヒント演出Cを表示させるかの選択幅を広げることができる。

20

【3751】

また、本例では、ヒント演出Cにおいて、星形の図形を表示しているが、星形の図形でなくてもよく、ヒント演出Bでの説明のように、矢印、ピクトグラム（絵記号）、三角形やホームベース型の図形などを表示するようにしてもよい。ただし、ヒント演出Cで表示されるものが当該パチンコ機1に設けられる部材に酷似したものであった場合には、該ヒント演出Cで表示されるものが間違い探し演出の「答え」であると遊技者に誤認させてしまうことが考えられるため、「ヒント演出Cとして表示されたもの」であることが分かるような表示であることが望ましい。

30

【3752】

また、ヒント演出Cについては、画面内における星形の図形を表示する位置を固定しておらず、その位置をランダムに表示することが可能になっている。このような星形の図形については、間違い探し演出の「答え」となる箇所やその近傍を被覆しない位置に表示しているが、盤面画像Aの一部を被覆する位置と、盤面画像Aの一部を被覆しない位置とのいずれに表示するようにしてもよい。このため、図223（B）に示すように、画面内における遊技者が意図しない位置に星形の図形が表示される場合がある。具体的には、ヒント演出Cの実行時において、星形の図形が盤面画像Aの左方の離れた位置に表示されており、盤面画像Aの一部を被覆していない。このように、ヒント演出Cを実行したとしても、星形の図形が盤面画像Aの一部を被覆していない場合には、間違い探し演出におけるヒントとして利用することができず、星形の図形がどの位置に表示されるかにも注目させることができる。

40

【3753】

また、ヒント演出Cとしての星形の図形については、盤面画像Aの一部を被覆するものの、他のヒント演出（ヒント演出Aやヒント演出B）に関する画像を被覆しない位置に表示しているが、変形例のヒント演出C'として、盤面画像Aの一部だけでなく、他のヒント演出（ヒント演出Aやヒント演出B）に関する画像の一部を被覆する位置に表示すること

50

を可能にしてもよい。具体的には、ヒント演出C'としての星形の図形については、ヒント演出Aにおける問題文表示や残り時間を示すメーターよりも上位レイヤに表示し、問題文表示や残り時間を示すメーターを被覆する位置に表示することが可能になっている。図223(C)に示すように、(1)の箇所では星形の図形が、ヒント演出Aにおける問題文表示を被覆している場合には、具体的な問題文表示の内容を読み取ることが難しくなるようにすることができる。一方、(2)の箇所では星形の図形が、ヒント演出Aにおける残り時間を示すメーターを被覆している場合には、詳しい残り時間を把握することが難しくなるようにすることができる。このように、ヒント演出C'としての星形の図形については、他のヒント演出(ヒント演出Aやヒント演出B)に関する画像の一部を被覆する位置に表示することで、間違い探し演出における難易度を上昇させることができる。

10

【3754】

ところで、間違い探し演出に長けている遊技者にとっては、間違い探し演出の「答え」となる箇所を発見することが容易にできてしまい、興趣を低下させる要因となってしまう。この点、本例では、間違い探し演出の難易度を低下させるヒント演出Cだけでなく、間違い探し演出の難易度を上昇させるヒント演出C'も実行可能にすると、間違い探し演出に長けている遊技者であっても難易度が上昇された状態で間違い探し演出に挑戦することができ、興趣を向上させることができる。また、ヒント演出C及びヒント演出C'については、遊技者が操作手段を操作することで実行されるものであるため、間違い探し演出における難易度を上昇させたくない遊技者は、操作手段を操作しないことで、間違い探し演出における難易度が上昇していない状態で間違い探し演出を楽しむことができる。

20

【3755】

なお、ヒント演出Cまたはヒント演出C'のいずれを実行するか、つまり他のヒント演出(ヒント演出Aやヒント演出B)に関する画像の一部を被覆するかどうかについては、遊技者が操作する操作部に応じて選択できるようにしてもよい。例えば、複数の操作部のうち第一の操作部(例えば、前後左右に並んだ四つの押しボタンから構成される設定調節ボタン204のうち上下方向のボタン)を操作した場合には、ヒント演出Cを実行して他のヒント演出(ヒント演出Aやヒント演出B)に関する画像の一部を被覆しないように星形の図形を表示し、間違い探し演出における難易度を易しくし、一方、第二の操作部(例えば、設定調節ボタン204のうち左右方向のボタン)を操作した場合には、ヒント演出C'を実行して他のヒント演出(ヒント演出Aやヒント演出B)に関する画像の一部を被覆するように星形の図形を表示し、間違い探し演出における難易度を上昇させるようにしてもよい。これにより、ヒント演出Cを実行して難易度を易しくしたい遊技者と、ヒント演出C'を実行して難易度を上昇させたい遊技者との両方の興趣を向上させることができる。

30

【3756】

また、ヒント演出C及びヒント演出C'において、星形の図形が表示される位置については、管理者または遊技者が設定可能にすることが望ましい。例えば、ヒント演出Cにおいて、盤面画像Aの一部を被覆しない位置に星形の図形が表示されることを可能にするかどうかや、ヒント演出C'を実行して他のヒント演出(ヒント演出Aやヒント演出B)に関する画像の一部を被覆するように星形の図形が表示されることを可能にするかどうかについては、適宜設定可能にすることが望ましい。なお、ヒント演出C'を実行して他のヒント演出(ヒント演出Aやヒント演出B)に関する画像の一部を被覆するように星形の図形が表示されることを可能に設定した場合であっても、ヒント演出Cの実行を制限するものではなく、盤面画像Aの一部を被覆しない位置に星形の図形が表示されることや、他のヒント演出(ヒント演出Aやヒント演出B)に関する画像の一部を被覆するように星形の図形が表示されることを可能になっている。

40

【3757】

また、ヒント演出C及びヒント演出C'における星形の図形については、他のヒント演出(ヒント演出Aやヒント演出B)に関する画像よりも上位レイヤに表示しているため、上位レイヤに表示されている星形の図形が、遊技者操作で表示されているものであることを知らせることができる。なお、ヒント演出C及びヒント演出C'における星形の図形を表示

50

した後に、他のヒント演出（ヒント演出Aやヒント演出B）に関する画像を表示する場合であっても、遊技者操作で表示される星形の図形については、上位レイヤに表示することが望ましい。例えば、ヒント演出が表示された順とし、他のヒント演出（ヒント演出Aやヒント演出B）に関する画像を上位レイヤに表示すると、難易度を上昇させる目的でヒント演出C'における星形の図形を表示しているにもかかわらず、それよりも上位レイヤに表示される他のヒント演出（ヒント演出Aやヒント演出B）に関する画像によって星形の図形が被覆されてしまい、十分に難易度を上昇させることができなくなってしまう。この点、本例では、ヒント演出が表示された順にかかわらず、遊技者操作で表示される星形の図形が上位レイヤに表示されることで、ヒント演出C'によって他のヒント演出（ヒント演出Aやヒント演出B）に関する画像の一部を被覆することを可能とし、十分に難易度を上昇させることができる。

10

【3758】

また、ヒント演出A及びヒント演出Bの開始時には、スピーカから所定の効果音を出力しているが、ヒント演出C及びヒント演出C'の開始時にも同じく、スピーカから所定の効果音を出力するようにし、遊技者の自らの操作によって「ヒント演出C（ヒント演出C'）が開始されたこと」を把握し易くしている。また、ヒント演出C及びヒント演出C'の開始時には、スピーカから所定の効果音を出力しているが、ヒント演出C及びヒント演出C'の終了時には、ヒント演出C及びヒント演出C'の終了に係る効果音を出力しないように制限している。ただし、ヒント演出C及びヒント演出C'の終了時には、ヒント演出C及びヒント演出C'の終了に係る効果音を出力してもよく、このような構成では、ヒント演出C及び

20

【3759】

次いで、ヒント演出Dについて、図224を参照して説明する。ヒント演出Dは、間違い探し演出が進行するのに伴い、盤面画像Aのうち間違い探し演出の「答え」となる箇所

30

【3760】

図224(A)に示すように、ヒント演出Dの開始前には、演出表示装置1600において、盤面画像Aの略全体を表示している。また、画面下方には、盤面画像Aよりも上位レイヤにおいて、ヒント演出Aとしての残り時間を示すメーターを表示している。本例では、ヒント演出Dにおける拡大表示の開始前に、残り時間を示すメーターなどの他のヒント演出を表示しているが、ヒント演出Dにおける拡大表示が完了した後に、残り時間を示すメーターなどの他のヒント演出を表示するようにしてもよい。このように、ヒント演出Dにおける拡大表示を最初に行うようにした場合には、その拡大表示された領域に間違い探し演出の「答え」があることを最初から知ることができ、遊技者が効率的に間違い探しを行うことができる。

40

【3761】

図224(B)に示すように、ヒント演出Dを開始すると、盤面画像Aのうち間違い探し演出の「答え」となる箇所の近傍を拡大して表示している。この拡大表示については、時間が経過するのに伴い、盤面画像Aを徐々に拡大している。また、間違い探し演出の「答え」となる箇所の近傍を拡大して表示することで、それ以外の盤面画像Aの一部については、演出表示装置1600の画面外となり、画面内に表示されないものとなっている。この時点では、盤面画像Aの下部領域、例えば、遊技盤5におけるセンター役物2500のステージ2513に相当する箇所については、画面内に表示されないものとなっている。このように、ヒント演出Dにおける拡大表示を実行することで、その拡大表示された領

50

域に間違い探し演出の「答え」があることを知ることができ、画面内に表示されなくなった領域には、間違い探し演出の「答え」がないことを知ることができる。

【3762】

図224(C)に示すように、ヒント演出Dを開始してから所定時間が経過すると、拡大表示を停止している。この時点では、盤面画像Aの下部領域に加え、左部領域、例えば、遊技盤5の左部領域に設けられている障害釘に相当する箇所については、画面内に表示されないものとなっている。このように、ヒント演出Dでは、時間が経過するのに伴い、盤面画像Aのうち画面内に表示される領域が狭くなることから、遊技者が効率的に間違い探しを行うことができる。

【3763】

なお、本例では、ヒント演出Dにおける拡大表示については、時間が経過するのに伴い、盤面画像Aを徐々に拡大しているが、所定時間が経過するごとに、盤面画像Aが拡大されたものを段階的に表示するようにしてもよい。また、本例では、間違い探し演出を開始し、残り時間の減算を開始した後に、ヒント演出Dにおける拡大表示を実行しているが、ヒント演出Dにおける拡大表示が完了した後に、間違い探し演出を開始し、残り時間の減算を開始するようにしてもよい。このように、ヒント演出Dにおける拡大表示を最初に行うようにした場合には、その拡大表示された領域に間違い探し演出の「答え」があることを最初から知ることができ、遊技者が効率的に間違い探しを行うことができる。

【3764】

また、ヒント演出Dについては、他のヒント演出と同時に実行することが可能になっているが、他のヒント演出と同時に実行した場合について、図225を参照して説明する。図225(A)は、ヒント演出Dにおける拡大表示を開始する前の状態でヒント演出A～Cを実行している場合であり、図225(B)は、ヒント演出Dにおける拡大表示が完了した状態でヒント演出A～Cを実行している場合である。

【3765】

図225(A)に示すように、ヒント演出Dにおける拡大表示を開始する前には、演出表示装置1600において、ヒント演出Aとしての問題文表示や残り時間を示すメーター、ヒント演出Bとしての右向き矢印、ヒント演出Cとしての星形の図形を所定の位置に表示している。このとき、ヒント演出A～Cの表示物については、盤面画像Aの一部を被覆している。

【3766】

図225(B)に示すように、ヒント演出Dにおける拡大表示が完了したとき、演出表示装置1600において、ヒント演出Aとしての問題文表示や残り時間を示すメーター、ヒント演出Bとしての右向き矢印、ヒント演出Cとしての星形の図形については、拡大表示を開始する前と同じ位置に表示している。このとき、ヒント演出A～Cの表示物については、盤面画像Aの一部を被覆しているが、拡大表示を開始する前とは異なる箇所を被覆している。つまり、ヒント演出Dにおける拡大表示の前後で、ヒント演出A～Cの表示物が表示されている位置が同じであるが、背面にある盤面画像Aを拡大したときには、ヒント演出A～Cの表示物によって盤面画像Aの被覆している箇所が変化している。このように、ヒント演出Dにおける拡大表示については、背面にある盤面画像Aを拡大しているが、拡大表示を完了した時点だけでなく、拡大表示を完了するよりも前に盤面画像Aの被覆している箇所についても、間違い探し演出における「答え(間違いとなる部分)」がないことを示している。

【3767】

例えば、図225(A)に示すように、ヒント演出Dにおける拡大表示を開始する前には、ヒント演出Aとしての問題文表示によって、盤面画像Aにおける遊技盤5の発射レール(外レール1001や内レール1002)に相当する箇所が被覆されているのに対し、図225(B)に示すように、ヒント演出Dにおける拡大表示を完了したときには、ヒント演出Aとしての問題文表示によって、その箇所が被覆されていない。このように、盤面画像Aにおける遊技盤5の発射レール(外レール1001や内レール1002)に相当す

10

20

30

40

50

る箇所については、拡大表示が完了した時点で被覆されていないものの、拡大表示が完了するよりも前に被覆されているため、間違い探し演出における「答え」とはならないことを知らせることができる。

【3768】

また、ヒント演出Dにおける拡大表示については、時間が経過するのに伴い、盤面画像Aを徐々に拡大しているため、ヒント演出A～Cの表示物によって盤面画像Aの被覆している箇所が徐々に変化している。これにより、ヒント演出Dにおける拡大表示の途中で盤面画像Aの被覆している箇所についても、間違い探し演出における「答え（間違いとなる部分）」がないことを示すものであるため、拡大表示の最初から最後までを遊技者に注目させることができる。

10

【3769】

上記では、ヒント演出Dの他に、ヒント演出A～Cを同時に実行しているが、ヒント演出Aとしての問題文表示や残り時間を示すメーター、ヒント演出Bとしての右向き矢印、ヒント演出C（ヒント演出C'）としての星形の図形については、それぞれが互いを被覆しないように表示している。これにより、それぞれの表示の本来の目的を害することがなく、例えば、ヒント演出Aとしての問題文表示が被覆されていないことで、具体的な問題文表示の内容を読み取ることができ、ヒント演出Aとしての残り時間を示すメーターが被覆されていないことで、詳しい残り時間を把握することができる。

【3770】

一方、ヒント演出A～Cを同時に実行する場合において、ヒント演出Aとしての問題文表示や残り時間を示すメーター、ヒント演出Bとしての右向き矢印、ヒント演出C（ヒント演出C'）としての星形の図形については、一方の表示物が他方の表示物を被覆するように表示してもよい。例えば、図225（C）に示すように、ヒント演出Bとしての右向き矢印が、ヒント演出Aとしての問題文表示の一部を被覆している場合には、被覆していない場合と比べて、問題文表示および右向き矢印によって盤面画像Aを被覆している領域が狭くなることから、間違い探し演出における難易度を上昇させることができる。なお、右向き矢印については、問題文表示における文字を被覆しない位置に表示しているが、問題文表示における文字を被覆する位置に表示してもよい。また、ヒント演出Bとしての右向き矢印が、ヒント演出Aとしての残り時間を示すメーターを被覆する場合において、右向き矢印については、残り時間を把握することができない位置に表示してもよい。

20

30

【3771】

なお、ヒント演出Aとしての問題文表示や残り時間を示すメーター、ヒント演出Bとしての右向き矢印、ヒント演出C（ヒント演出C'）としての星形の図形のそれぞれを被覆し合うように表示する場合であっても、遊技者操作で表示される星形の図形については、上位レイヤに表示することが望ましい。また、ヒント演出Aとしての問題文表示や残り時間を示すメーター、ヒント演出Bとしての右向き矢印のそれぞれが互いを被覆しないように表示する場合であっても、ヒント演出C（ヒント演出C'）としての星形の図形については、他のヒント演出（ヒント演出Aやヒント演出B）に関する画像を被覆することが可能であり、他のヒント演出（ヒント演出Aやヒント演出B）に関する画像よりも上位レイヤに表示するものとしている。これにより、上位レイヤに表示されている星形の図形が、遊技者操作で表示されているものであることを知らせることができる。

40

【3772】

次いで、前述のヒント演出A～Cについては、ヒント演出A～Cの表示物が表示されている位置を固定しているが、本例では、ヒント演出A～Cの表示物が表示されている位置が移動する場合について、図226を参照して説明する。本例では、盤面画像Aが表示されている位置については、固定されている。

【3773】

図226（A）に示すように、ヒント演出A～Cの実行時には、演出表示装置1600において、盤面画像Aの一部を被覆することが可能な表示物として、ヒント演出Aとしての問題文表示、ヒント演出Bとしての右向き矢印、ヒント演出Cとしての星形の図形を表

50

示しているが、それらの表示物については、初期位置に表示している。そして、ヒント演出 A ~ C の表示物については、それぞれ初期位置から予め決められた位置に向けて移動することが可能になっている。なお、移動経路については、直線的な経路であってもよいし、ランダムに方向を変える経路であってもよい。

【3774】

図 2 2 6 (B) に示すように、ヒント演出 A ~ C の表示物については、それぞれ初期位置から右方向の位置に移動しているが、その移動については、間違い探し演出の残り時間が 0 になるよりも前に、停止するものとしている。このとき、ヒント演出 A ~ C の表示物については、盤面画像 A の一部を被覆しているが、初期位置に位置しているときとは異なる箇所を被覆している。つまり、ヒント演出 A ~ C の表示物が移動する前後で、ヒント演出 A ~ C の表示物によって盤面画像 A の被覆している箇所が変化している。このように、ヒント演出 A ~ C の表示物が移動したときには、その移動が完了した時点だけでなく、移動が完了するよりも前に盤面画像 A の被覆している箇所についても、間違い探し演出における「答え（間違いとなる部分）」がないことを示している。

10

【3775】

また、ヒント演出 A ~ C の表示物については、所定の移動経路を移動しているため、ヒント演出 A ~ C の表示物によって盤面画像 A の被覆している箇所が徐々に変化している。例えば、図 2 2 6 (C) に示すように、ヒント演出 A ~ C の表示物が右方向に直線的に移動している場合には、ヒント演出 A ~ C の表示物によって盤面画像 A の被覆している箇所が右方向に徐々に変化している。これにより、ヒント演出 A ~ C の表示物が移動する途中で盤面画像 A の被覆している箇所についても、間違い探し演出における「答え（間違いとなる部分）」がないことを示すものであるため、移動表示の最初から最後までを遊技者に注目させることができる。

20

【3776】

なお、本例では、ヒント演出 A ~ C の表示物については、それぞれ同じ方向である右方向に移動しているが、それぞれの進行方向や移動経路に差異をもたせてもよい。例えば、ヒント演出 A ~ C の表示物のうち、ヒント演出 A としての問題文表示については下方方向に移動し、ヒント演出 B としての右向き矢印については右方向に移動し、ヒント演出 C としての星形の図形については初期位置から移動せずに固定することが可能になっている。そして、ヒント演出 A ~ C の表示物の進行方向を異ならせた場合には、ヒント演出 A ~ C の表示物が初期位置にある状態において、それぞれが互いを被覆しないように表示している場合であっても、移動後の状態では、一方の表示物が他方の表示物を被覆するように表示することが可能になっている。また、ヒント演出 A ~ C の表示物の進行方向を異ならせた場合には、ヒント演出 A ~ C の表示物が初期位置にある状態において、一方の表示物が他方の表示物を被覆するように表示している場合であっても、移動後の状態では、それぞれが互いを被覆しないように表示することが可能になっている。これにより、ヒント演出 A ~ C の表示物が移動する進行方向や移動経路によって、間違い探し演出における「答え（間違いとなる部分）」がないことを示す領域が変化するため、移動表示の最初から最後までを遊技者に注目させることができる。

30

【3777】

また、本例では、ヒント演出 A ~ C の表示物については、初期位置にある状態から表示物の向きが固定されて変化しないように表示しているが、初期位置にある状態から表示物の向きが変化するように表示してもよい。例えば、ヒント演出 C としての星形の図形については、初期位置にある状態において、一頂点が上に向く、上向き方向で表示しているが、星形の図形を回転するようにし、一頂点が下に向く、下向き方向に向きが変化するように表示することが可能になっている。これにより、星形の図形でありながらも、該星形の図形を中心として円を描き、該円形の全てにおいて、間違い探し演出における「答え（間違いとなる部分）」がないことを示すことができる。

40

【3778】

上記においては、例えば、ヒント演出 C としての星形の図形を上向き方向で表示してい

50

るときには、盤面画像 A における所定部材に相当する箇所を被覆しないように表示し、下向き方向で表示しているときには、盤面画像 A における所定部材に相当する箇所を被覆するように表示することが可能になっている。このように、ヒント演出 A ~ C については、その表示物の向きによって、盤面画像 A における所定部材に相当する箇所を被覆する状態と、被覆しない状態とに変化することが可能になっている。また、ヒント演出 A ~ C については、上位レイヤに表示される一方の表示物の向きによって、下位レイヤに表示される他方の表示物を被覆する状態と、被覆しない状態とに変化することが可能になっている。同様に、また、ヒント演出 A ~ C については、下位レイヤに表示される一方の表示物の向きによって、上位レイヤに表示される他方の表示物に被覆される状態と、被覆されない状態とに変化することが可能になっている。これにより、ヒント演出 A ~ C の実行時においては、その表示物の向きにも注目させることができる。

10

【3779】

また、ヒント演出 A ~ C の表示物については、初期位置にある状態から拡大や縮小によって大きさが変化するように表示してもよい。例えば、ヒント演出 B としての右向き矢印を拡大表示しているときには、盤面画像 A における所定部材に相当する箇所を被覆するように表示し、縮小表示しているときには、盤面画像 A における所定部材に相当する箇所を被覆しないように表示することが可能になっている。このように、ヒント演出 A ~ C については、その表示物の拡大や縮小によって、盤面画像 A における所定部材に相当する箇所を被覆する状態と、被覆しない状態とに変化することが可能になっている。また、ヒント演出 A ~ C については、上位レイヤに表示される一方の表示物の拡大や縮小によって、下位レイヤに表示される他方の表示物を被覆する状態と、被覆しない状態とに変化することが可能になっている。同様に、また、ヒント演出 A ~ C については、下位レイヤに表示される一方の表示物の拡大や縮小によって、上位レイヤに表示される他方の表示物に被覆される状態と、被覆されない状態とに変化することが可能になっている。これにより、ヒント演出 A ~ C の実行時においては、その表示物の拡大や縮小にも注目させることができる。

20

【3780】

次に、間違い探し演出の終了後における終了表示について、図 227 を参照して説明する。本例では、間違い探し演出の残り時間が 0 になり、盤面画像 A の表示を終了したときには、演出表示装置 1600 において、間違い探し演出が終了した旨を知らせるための終了表示を表示しているが、間違い探し演出中に実行していたヒント演出について、終了表示中にヒント演出を非表示にする場合と、終了表示中にもヒント演出を継続して表示する場合と、のいずれを実行してもよい。

30

【3781】

まず、終了表示中にヒント演出を非表示にする場合について、以下に説明する。図 227 (A) に示すように、間違い探し演出の残り時間が 0 になり、盤面画像 A の表示を終了したときには、演出表示装置 1600 において、間違い探し演出中に実行していたヒント演出を非表示にして、間違い探し演出が終了した旨を知らせるための終了表示のみを表示している。具体的には、終了表示として、画面中央に「間違い探し終了！答えを発表します」というメッセージを表示している。このように、盤面画像 A の表示を終了すると同時に、間違い探し演出中に実行していたヒント演出を非表示にすることで、間違い探し演出が終了したことを一目で把握することができる。

40

【3782】

次に、終了表示中にヒント演出を継続して表示する場合について、以下に説明する。図 227 (B) に示すように、間違い探し演出の残り時間が 0 になり、盤面画像 A の表示を終了したときには、演出表示装置 1600 において、間違い探し演出中に実行していたヒント演出を継続して表示し、それらのヒント演出よりも上位レイヤにて、間違い探し演出が終了した旨を知らせるための終了表示を表示している。このとき、間違い探し演出中に実行していたヒント演出については、継続して表示しているが、間違い探し演出中に実行していないヒント演出については、表示していない。

【3783】

50

ところで、前述のように終了表示中にヒント演出を強制的に非表示にする場合には、間違い探し演出中にヒント演出を実行したかどうかの履歴が残らないものであった。昨今の遊技機業界では、遊技者が自身で成した出玉結果や出現しにくい演出の写真を撮影して保存したり、他の遊技者に共有したりすることがある。そのような間違い探し演出の結果を撮影保存したい遊技者がいた場合、終了表示中にヒント演出を非表示にする仕様であった場合には、ヒント演出を実行せずに難易度が高い状態で間違い探し演出の「答え」を見つけた場合であっても、ヒント演出の実行状況を保存できず、ヒント演出を実行した遊技者と差異がないために優越感に浸ることができない。この点、終了表示中においては、間違い探し演出中に実行していたヒント演出を継続して表示することで、間違い探し演出中におけるヒント演出の実行状況を示すことが可能になっている。このため、ヒント演出を実行していない遊技者にとっては、ヒント演出を実行していない旨を含めて撮影・保存ができ、ヒント演出を実行した遊技者との表示形式を差別化することができる。

10

【3784】

また、本例では、終了表示中において、間違い探し演出中に実行していたヒント演出の全てを表示しているが、間違い探し演出の終了と同時に非表示にするヒント演出と、間違い探し演出の終了後にも表示を継続するヒント演出とがあってもよい。このとき、遊技者操作により星形の図形が表示されるヒント演出Cについては、間違い探し演出の終了後にも表示を継続するものであることが望ましい。前述したように、難易度を易しくするヒント演出Cの他に、難易度を上昇させるヒント演出C'の実行を可能にした場合には、ヒント演出C'を実行したかどうか、いわば間違い探し演出の難易度を表すバロメーターとなり得る。このため、間違い探し演出中にヒント演出C'を実行している場合には、間違い探し演出の終了後の終了表示中にも継続して表示することが望ましく、さらに、その際には、終了表示などの他の演出よりも上位レイヤに表示し、間違い探し演出中にヒント演出C'を実行していた旨を目立つようにすることが望ましい。また、間違い探し演出の終了後に継続して表示されるヒント演出については、前述のように、ヒント演出A～Cの表示物が表示されている位置が大きく移動するものである場合、間違い探し演出の終了後の終了表示を大きく被覆してしまい、終了表示が表示された旨を遊技者に正しく知らせることができない虞がある。このため、ヒント演出A～Cの表示物が表示されている位置については、大きく移動しないもの（ほぼ初期位置にあるもの）であることが望ましい。なお、間違い探し演出の終了後に継続して表示されるヒント演出については、表示位置を移動しないことが望ましいが、ヒント演出の向き、その場での拡大や縮小に関しては、終了表示を大きく被覆することがない限りは、変化することを可能にしている。

20

30

【3785】

また、本例では、間違い探し演出中にヒント演出A～Cを実行している場合には、ヒント演出A～Cの表示物によって盤面画像Aの一部を被覆することが可能になっているが、盤面画像Aの被覆する部分については、間違い探し演出における「答え（間違いとなる部分）」がない部分であれば、どの部分を被覆してもよいものとしている。このような盤面画像Aの被覆する部分としては、盤面画像Aにおける遊技者に注目させたくない箇所の一部、もしくは全部を被覆するように設定することが可能になっている。例えば、ヒント演出A～Cの表示物については、盤面画像Aにおける各種始動口に相当する箇所を被覆するように表示してもよい。前述したように、特別図柄の非変動表示中に間違い探し演出を実行している場合には、各種始動口に入球したときに間違い探し演出を中止し、特別図柄の変動表示を開始してしまう。この点、盤面画像Aにおける各種始動口に相当する箇所を被覆した場合には、その被覆した箇所に注目し難くなるため、間違い探し演出を終了させたくないにも関わらず、間違い探し演出中に誤って始動口へ遊技球を入球させることを抑止することができる。

40

【3786】

なお、盤面画像Aの被覆する部分としては、盤面画像Aにおける遊技者に注目させたい箇所を被覆しないように設定してもよい。例えば、遊技盤5において、入球することで間違い探し演出を中止する第一入球口（例えば、第一特別図柄に対応する始動口）と、入球

50

したとしても間違い探し演出を継続する第二入球口（例えば、第二特別図柄に対応する始動口）とを設けるようにし、間違い探し演出中表示されるヒント演出 A ~ C の表示物については、盤面画像 A における第一入球口に対応する箇所の一部や全部を被覆しないように表示してもよい。これにより、間違い探し演出の終了を望んでいる遊技者にとっては、盤面画像 A に対する視認により第一入球口に相当する箇所を簡単に見つけることができ、間違い探し演出中に第一入球口へ遊技球を入球させることができる。一方、間違い探し演出中表示されるヒント演出 A ~ C の表示物については、盤面画像 A における第二入球口に対応する箇所の一部や全部を被覆するように表示してもよい。これにより、間違い探し演出の終了を望んでいる遊技者にとっては、盤面画像 A に対する視認により第二入球口に相当する箇所を見つける必要がなく、そのような第二入球口については、間違い探し演出を終了させることができない入球口であることを把握することができる。

10

【3787】

以上、本発明について好適な実施形態を挙げて説明したが、本発明はこれらの実施形態に限定されるものではなく、以下に示すように、本発明の要旨を逸脱しない範囲において、種々の改良及び設計の変更が可能である。

【3788】

すなわち、上記の実施形態では、遊技機としてパチンコ機 1 やスロットマシンに適用したものを示したが、これに限定するものではなく、パチスロ機や、パチンコ機とパチスロ機とを融合させてなる遊技機に、適用しても良く、この場合でも、上記と同様の作用効果を奏することができる。また、所謂、遊技者が遊技球 B に触れることのない、封入式遊技機や、管理遊技機と呼ばれる遊技機にも、応用可能である。

20

【3789】

また、本実施形態では、セット板 1650 の中央に、演出表示装置 1600 を取り付けたものを示したが、これに限定するものではなく、セット板 1650 の中央に対して、偏芯した位置に演出表示装置 1600 を取付けてもよい。また、セット板 1650 に一つの演出表示装置 1600 を取付けたものを示したが、これに限定するものではなく、セット板 1650 に複数の演出表示装置を取付けるようにしてもよい。

【符号の説明】

【3790】

- 1 パチンコ機
- 2 外枠
- 3 扉枠
- 4 本体枠
- 5 遊技盤
- 5 a 遊技領域
- 5 c 7 段差部
- 1000 前構成部材
- 1020 パネル飾り部
- 1021 左下パネル飾り部
- 1022 上パネル飾り部
- 1023 右下パネル飾り部
- 1100 遊技パネル
- 1110 パネル板
- 1112 開口部
- 1120 パネルホルダ
- 1400 機能表示ユニット
- 2000 表ユニット
- 3000 裏ユニット
- N 障害釘

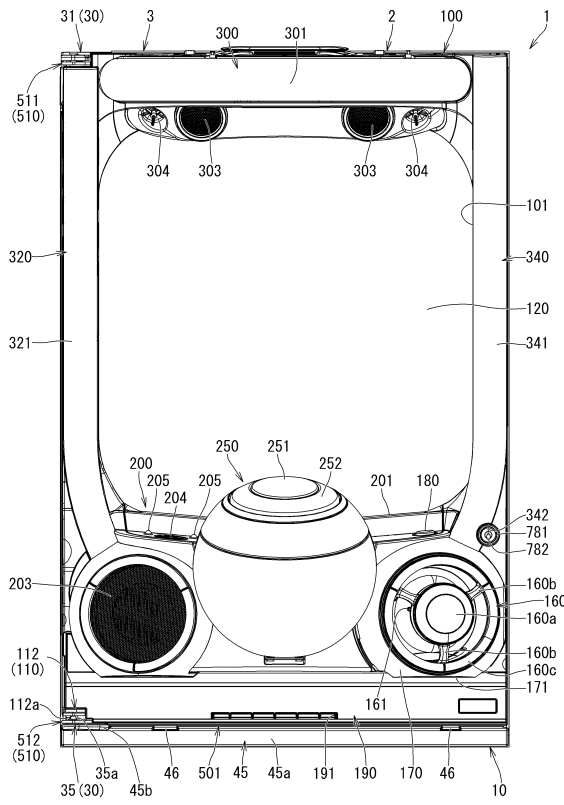
30

40

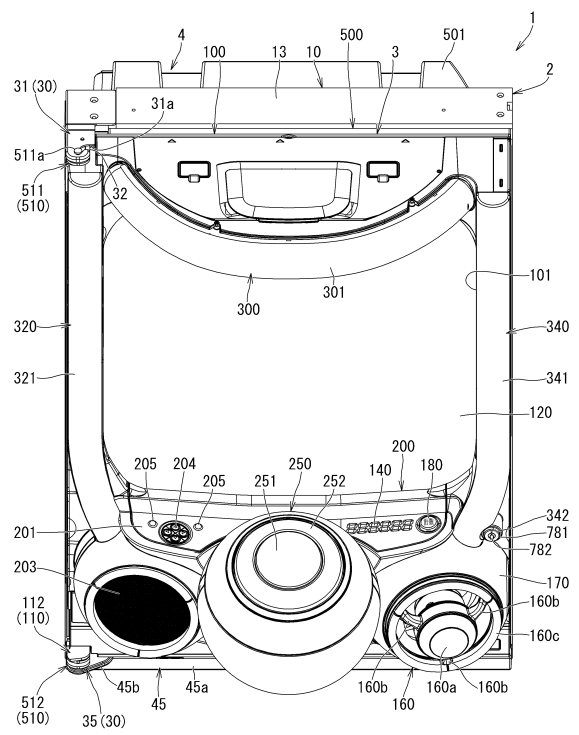
50

【図面】

【図 1】



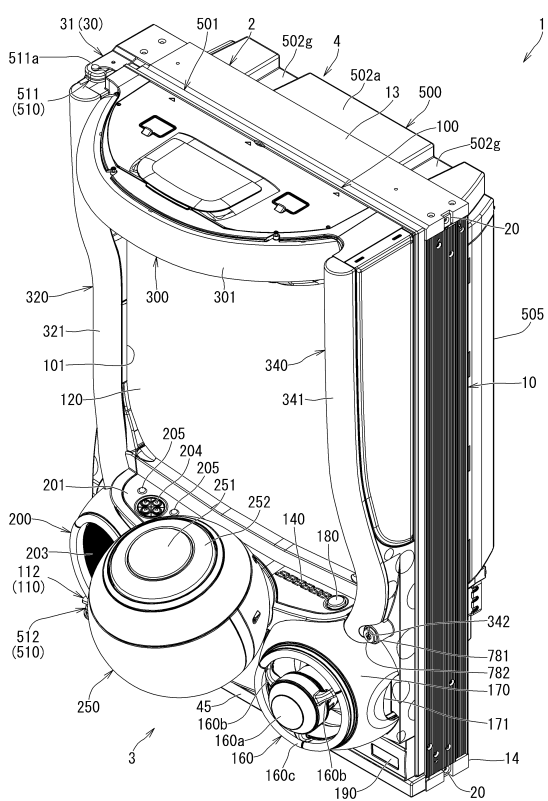
【図 2】



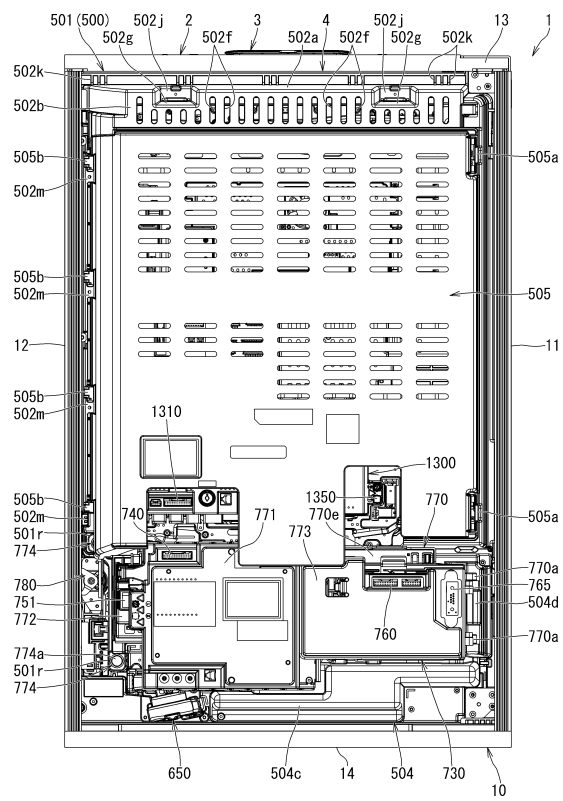
10

20

【図 3】



【図 4】

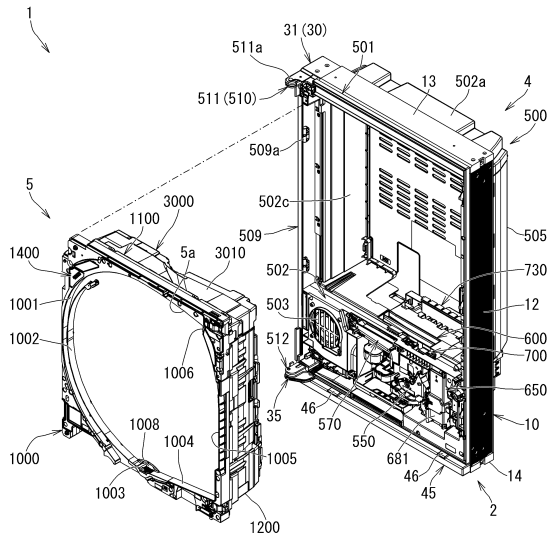


30

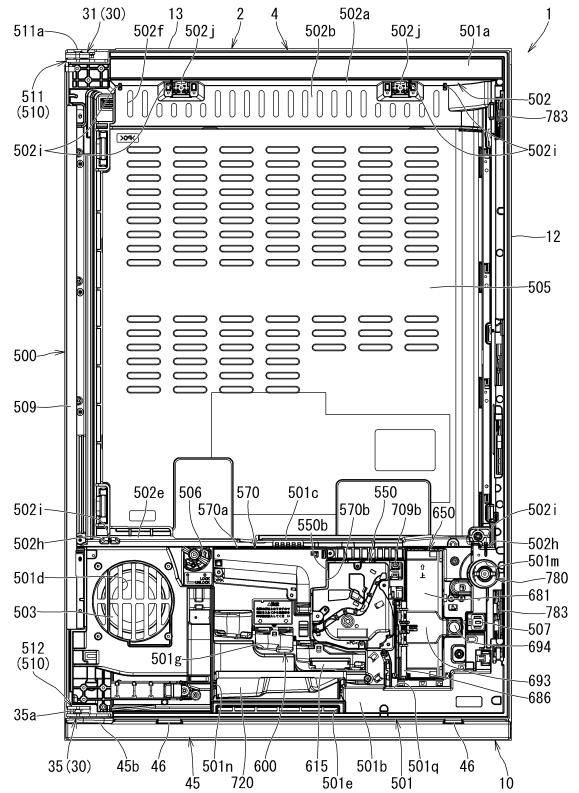
40

50

【 図 9 】



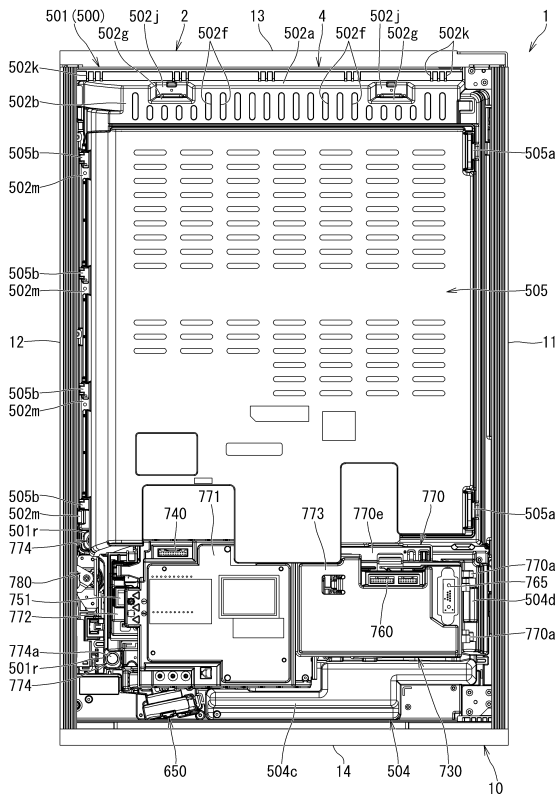
【 図 10 】



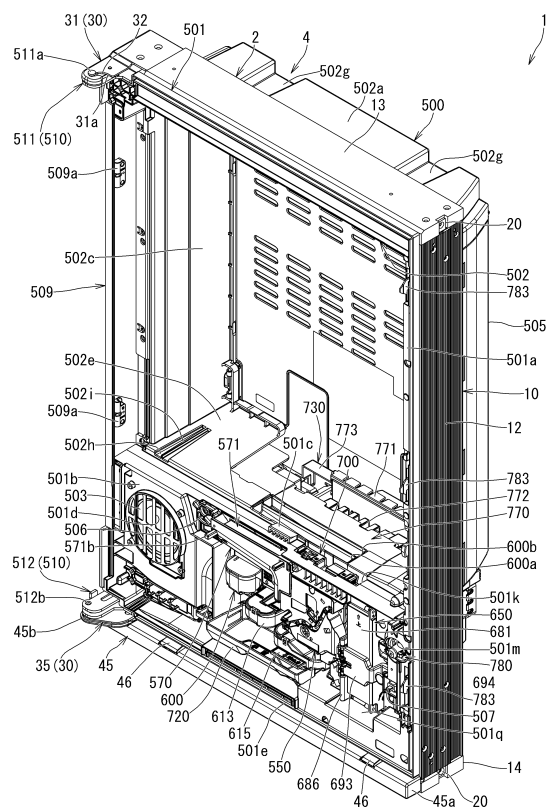
10

20

【 図 11 】



【 図 12 】

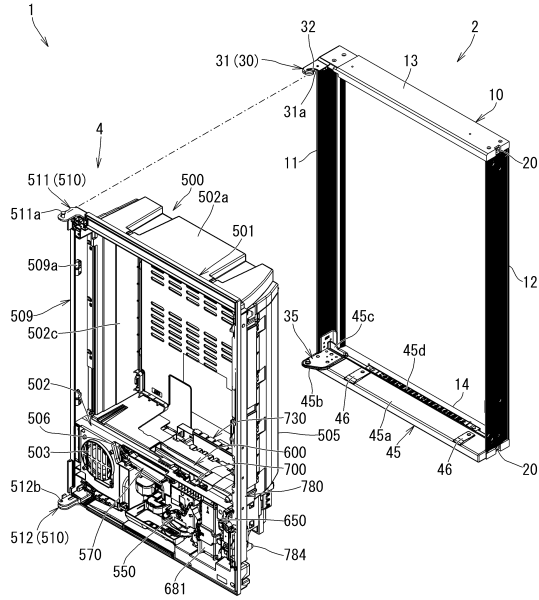


30

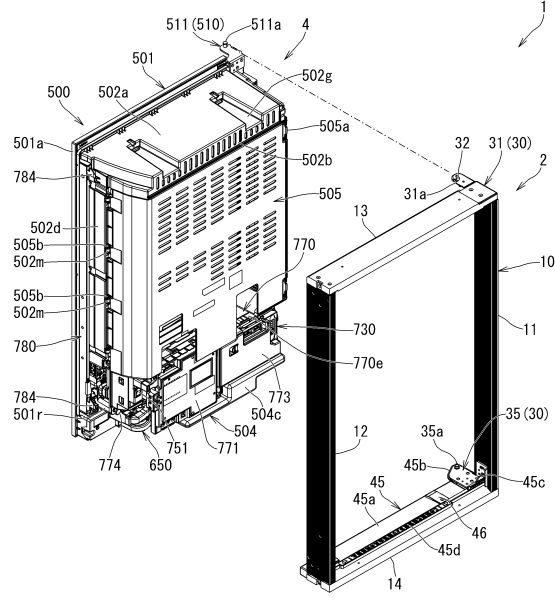
40

50

【 図 1 3 】

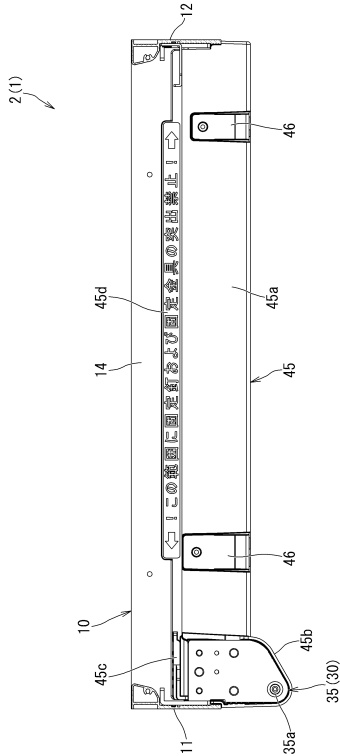


【 図 1 4 】

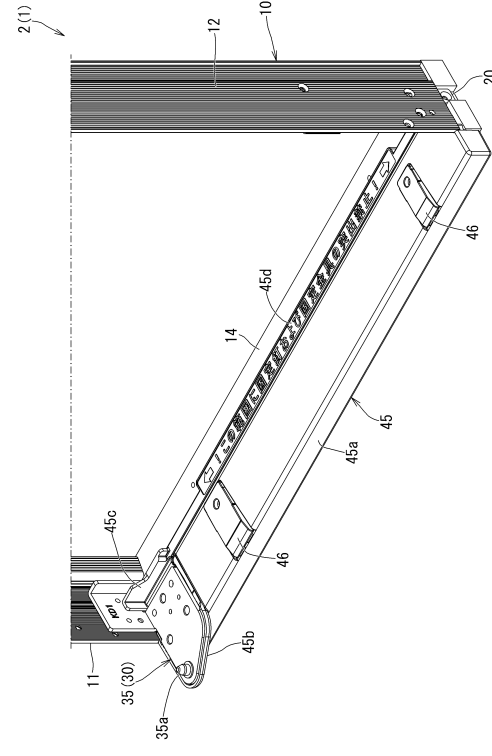


10

【 図 1 5 】



【 図 1 6 】



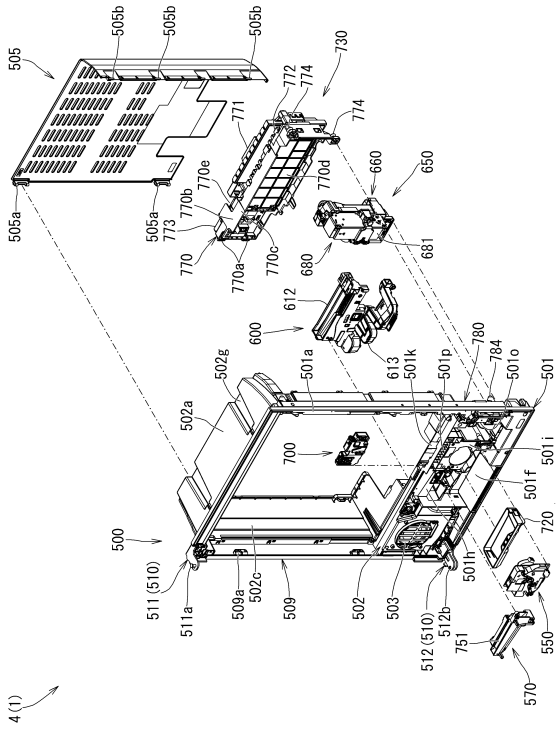
20

30

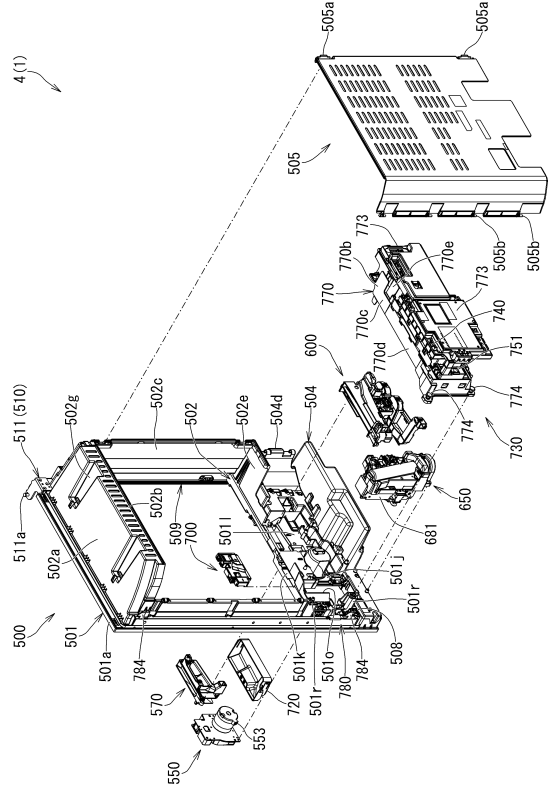
40

50

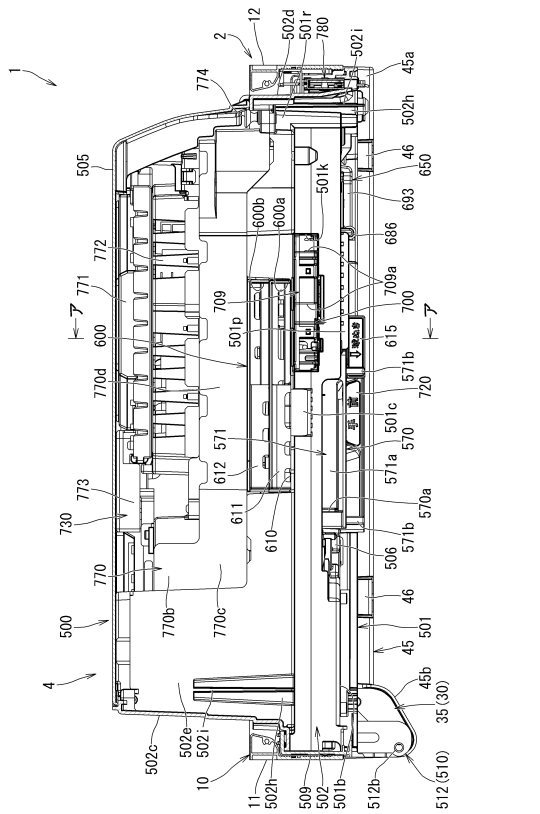
【図 17】



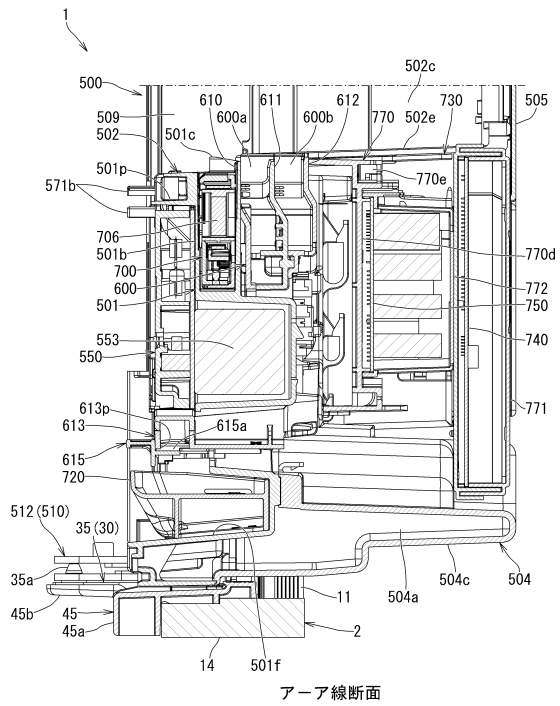
【図 18】



【図 19】



【図 20】



ア-ア線断面

10

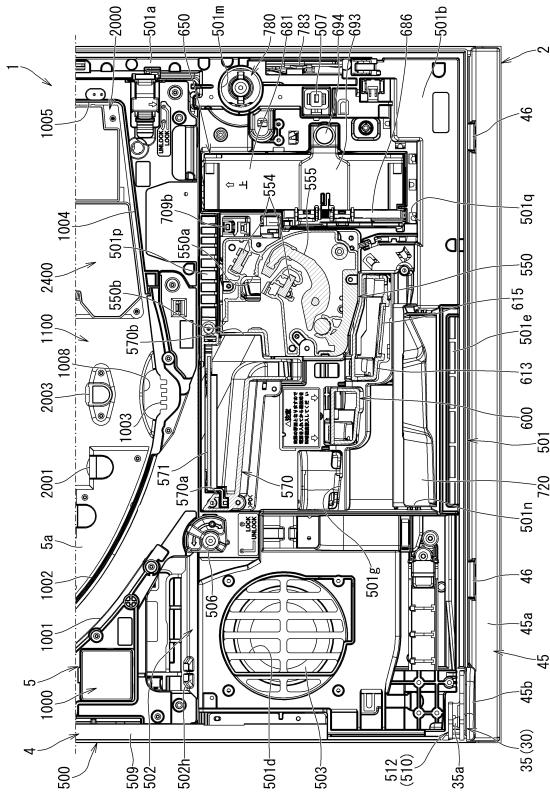
20

30

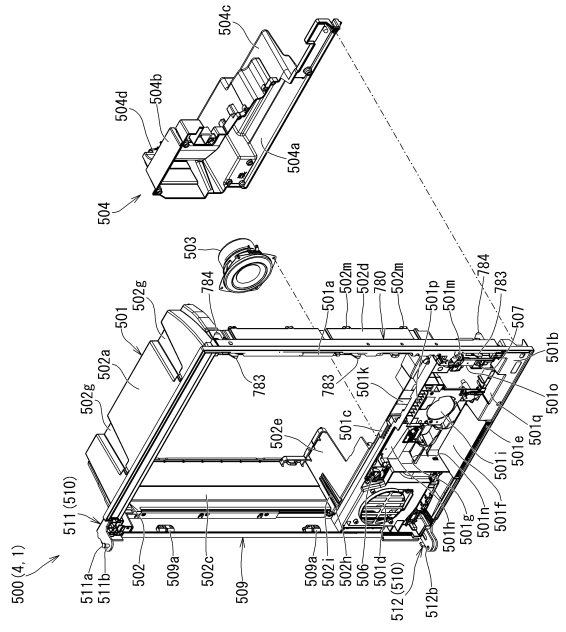
40

50

【図 2 1】



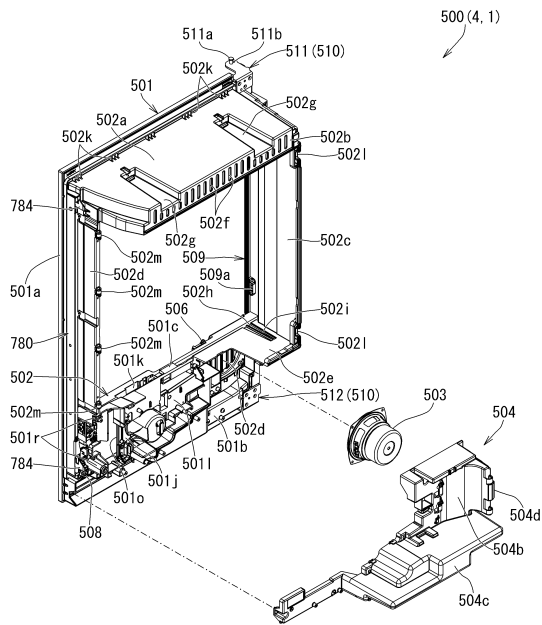
【図 2 2】



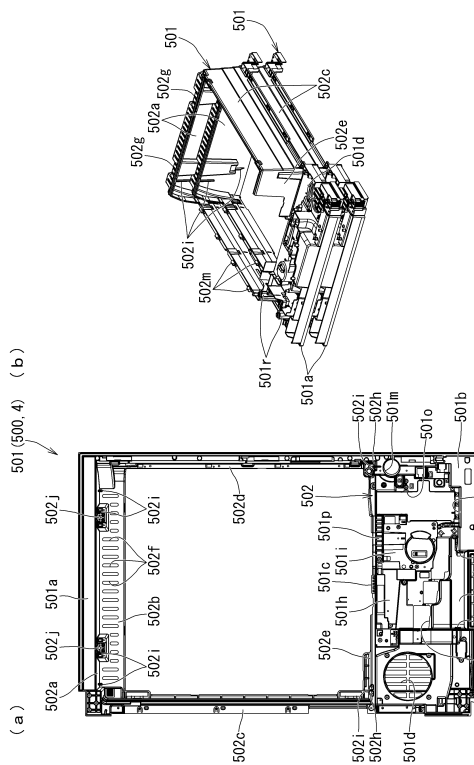
10

20

【図 2 3】



【図 2 4】

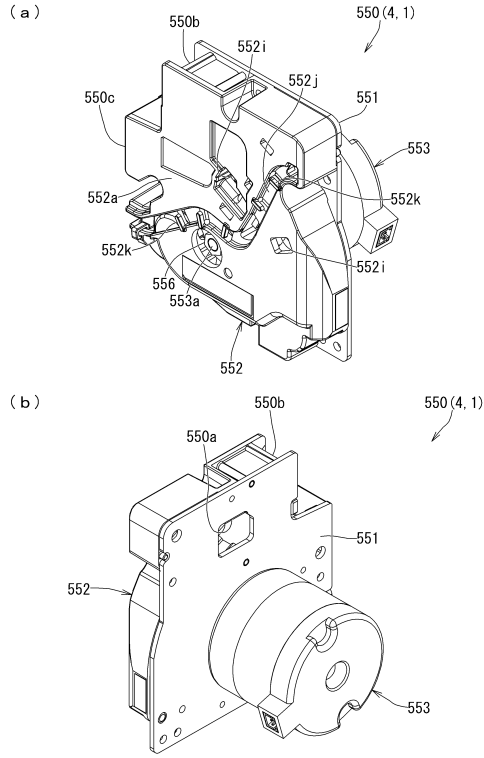


30

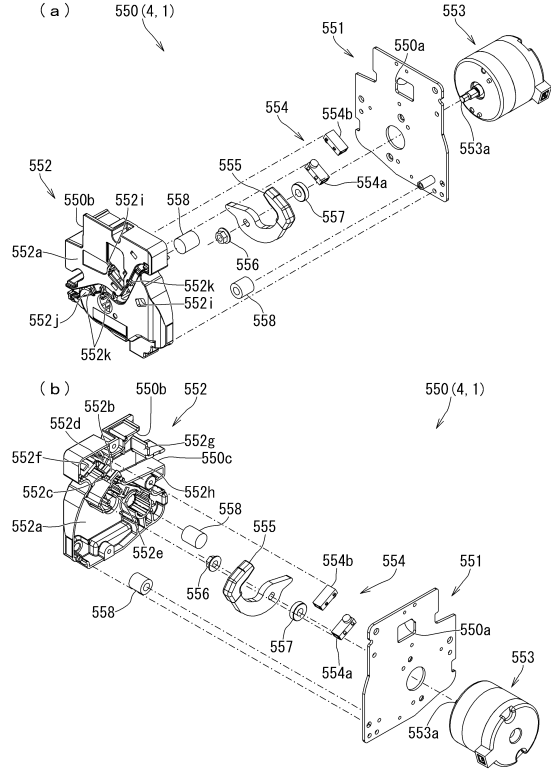
40

50

【 2 5 】



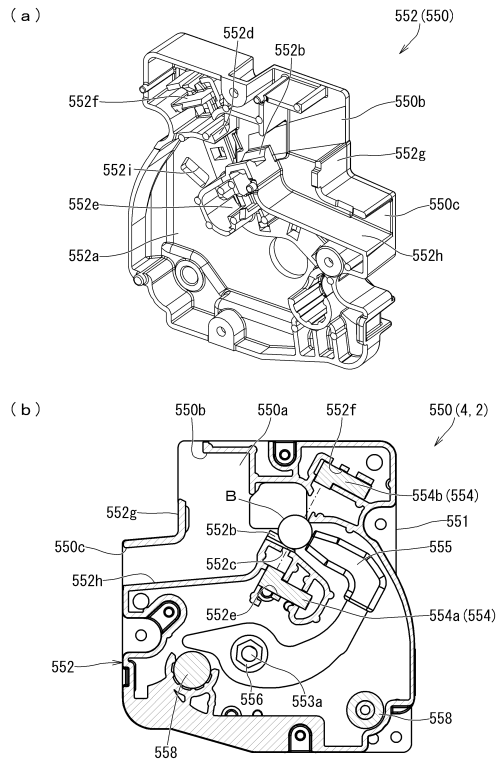
【 2 6 】



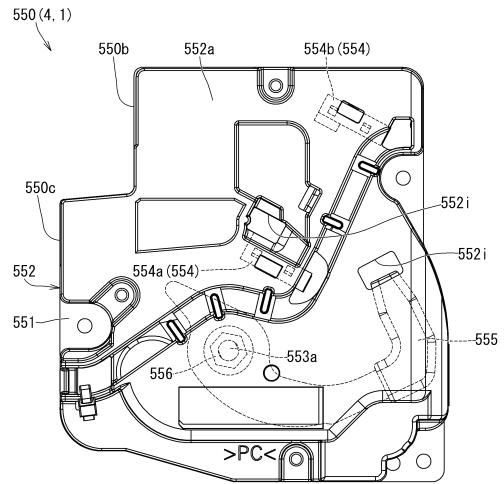
10

20

【 2 7 】



【 2 8 】

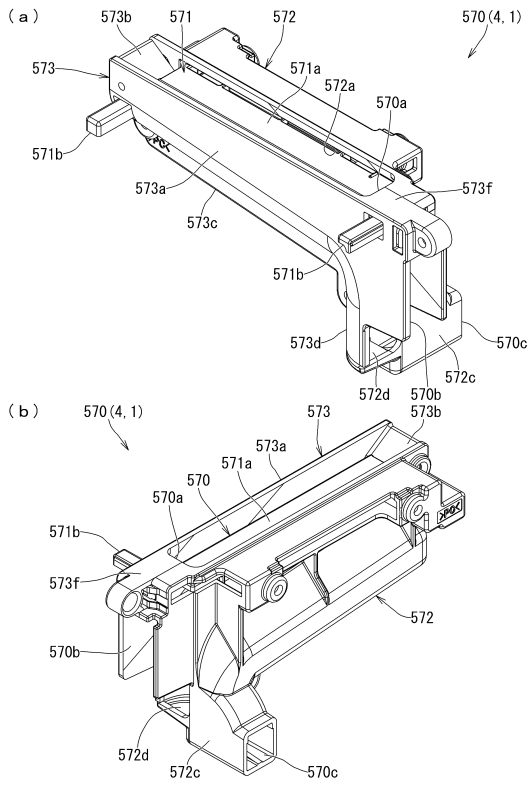


30

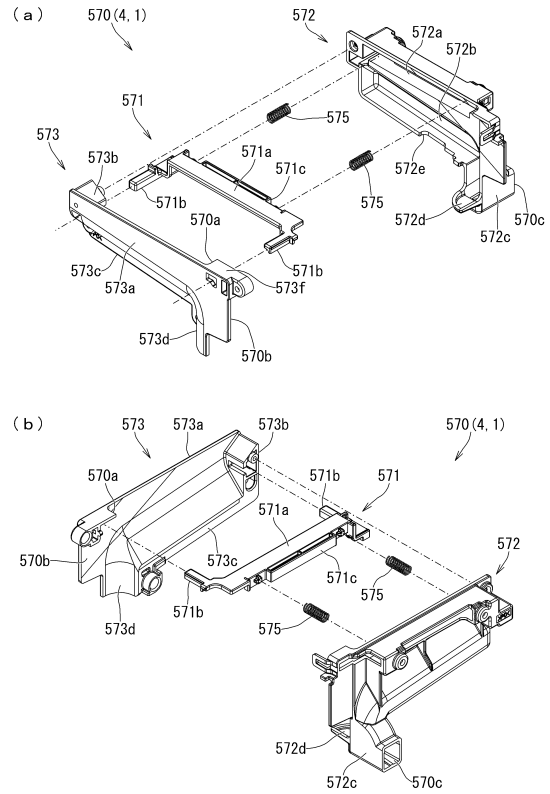
40

50

【図 29】



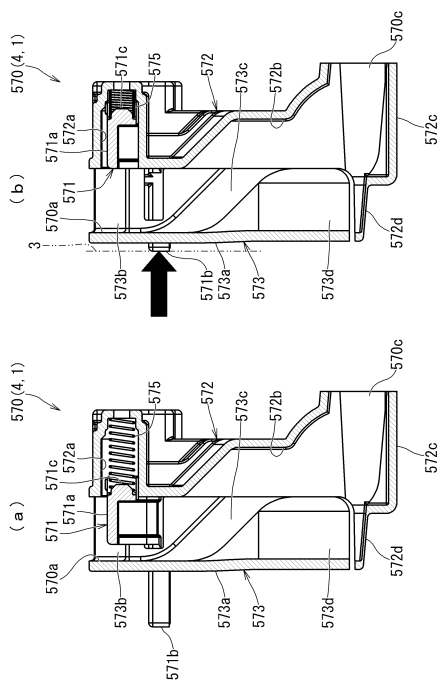
【図 30】



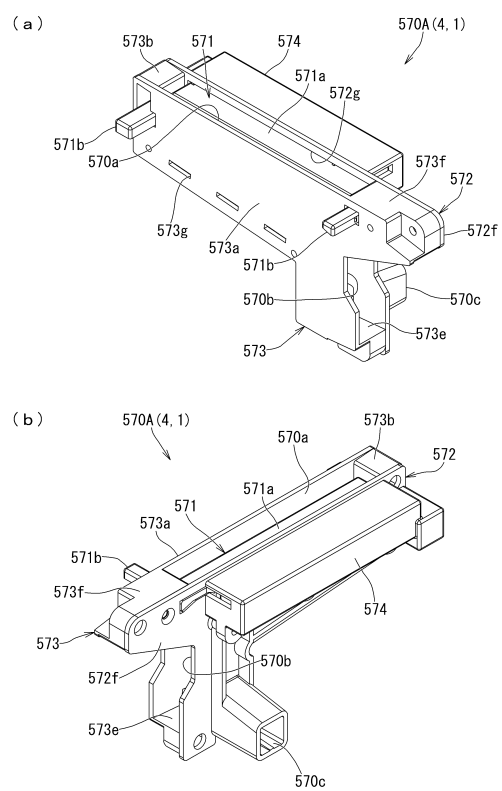
10

20

【図 31】



【図 32】

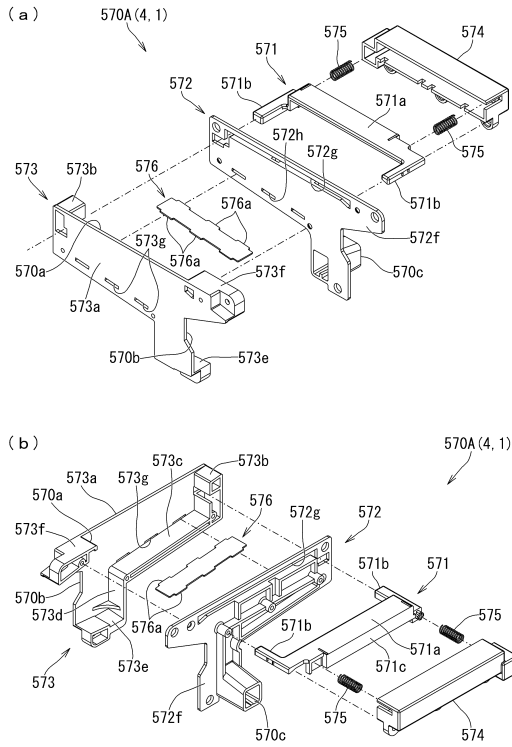


30

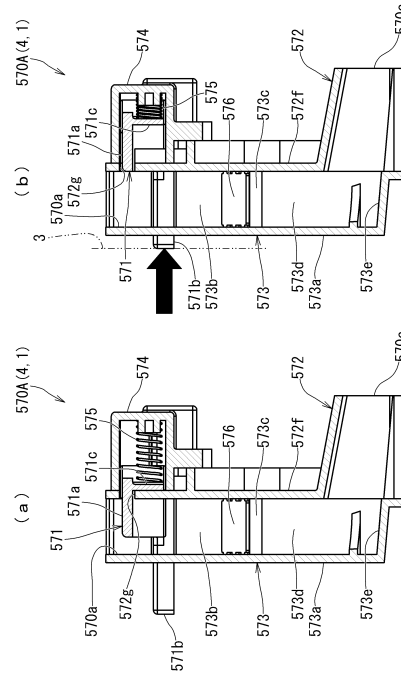
40

50

【 3 3 】



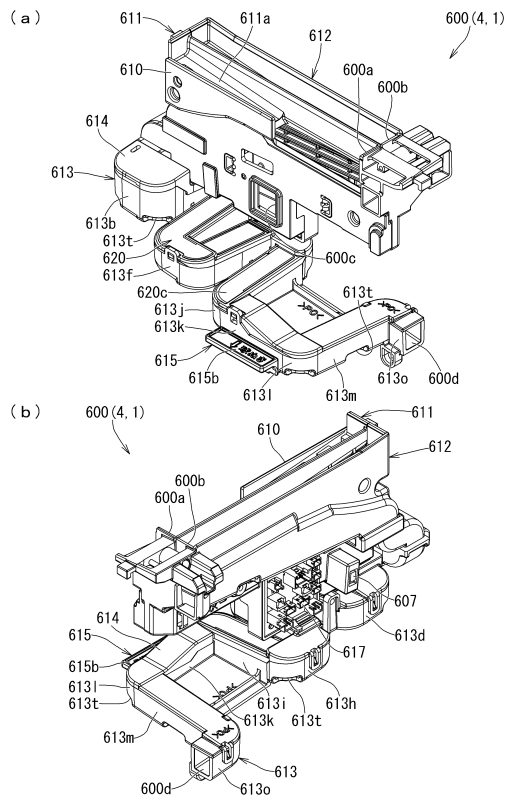
【 3 4 】



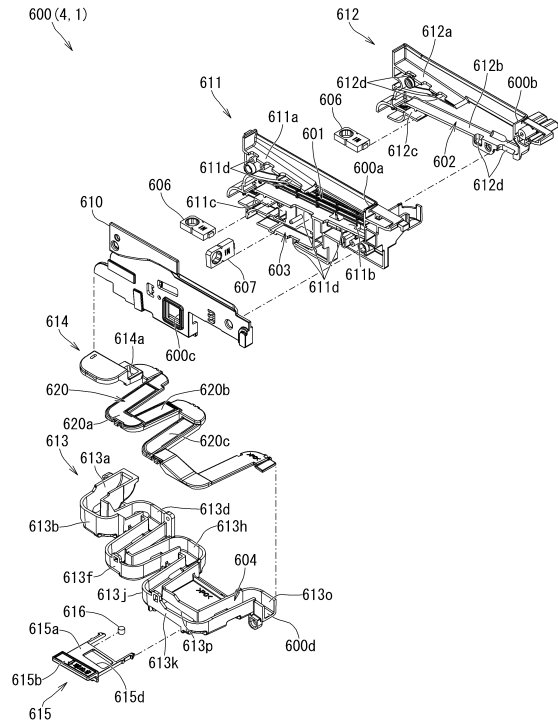
10

20

【 3 5 】



【 3 6 】

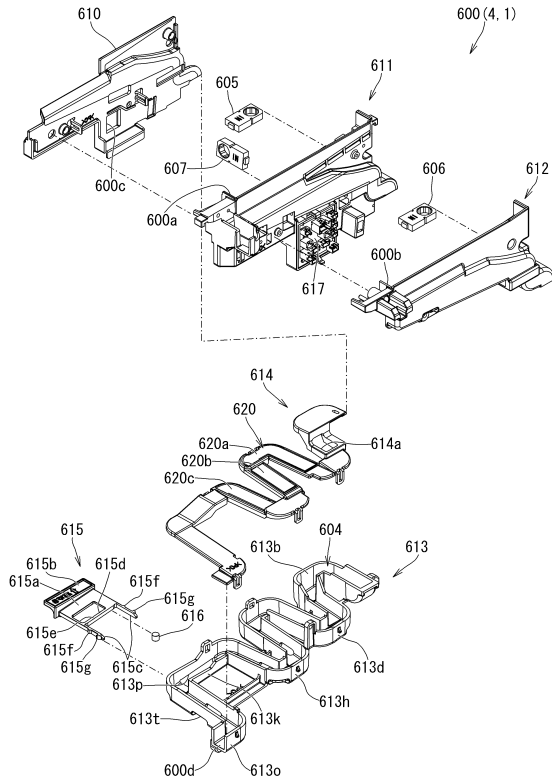


30

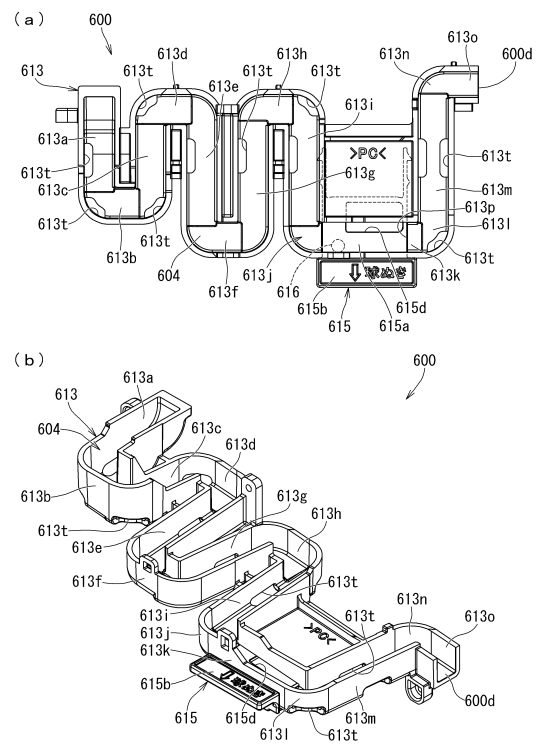
40

50

【 37 】



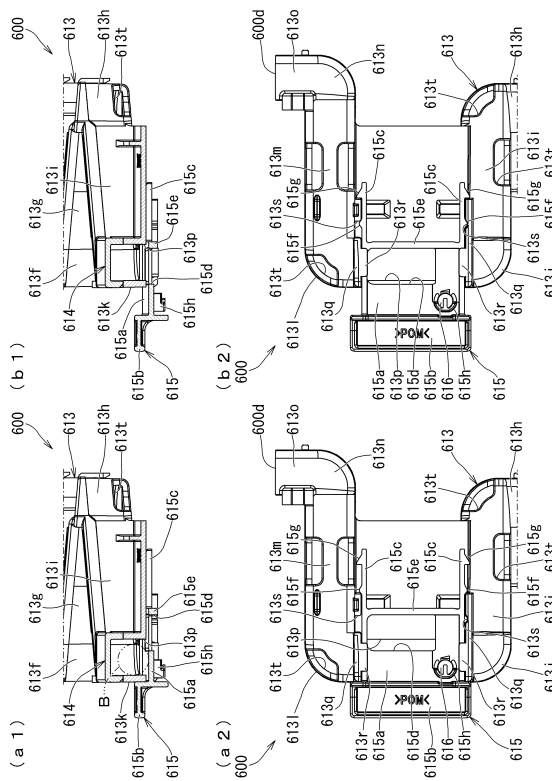
【 38 】



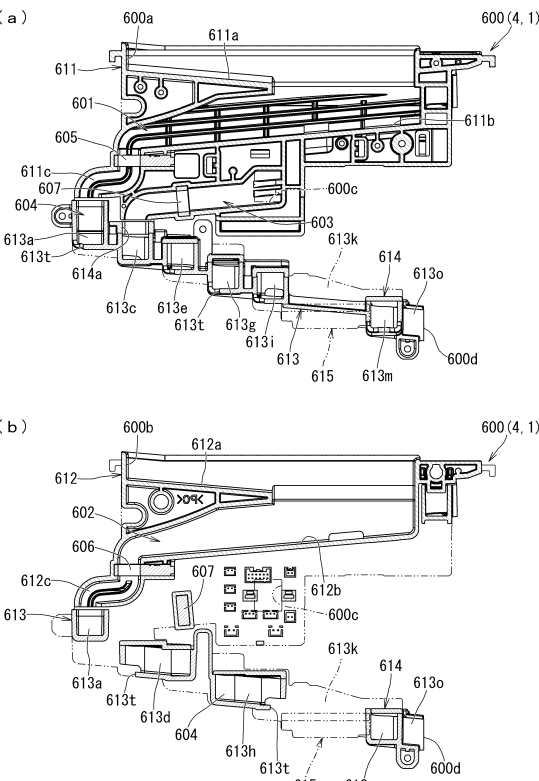
10

20

【 39 】



【 40 】

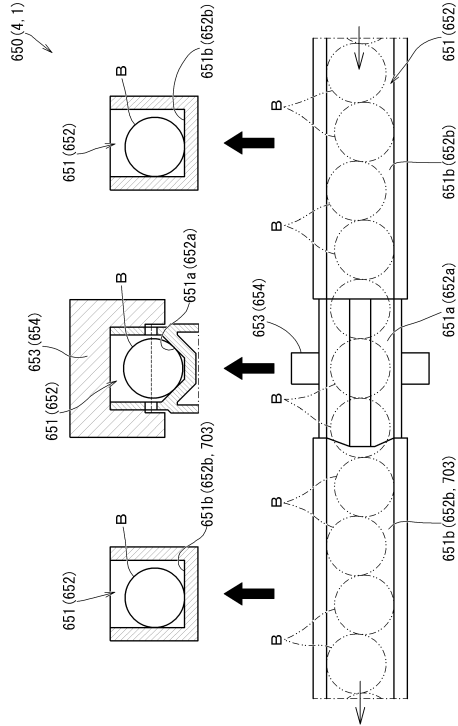


30

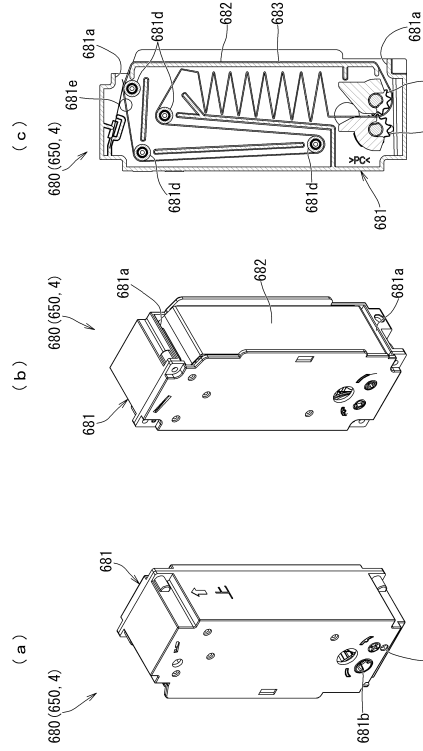
40

50

【 5 3 】



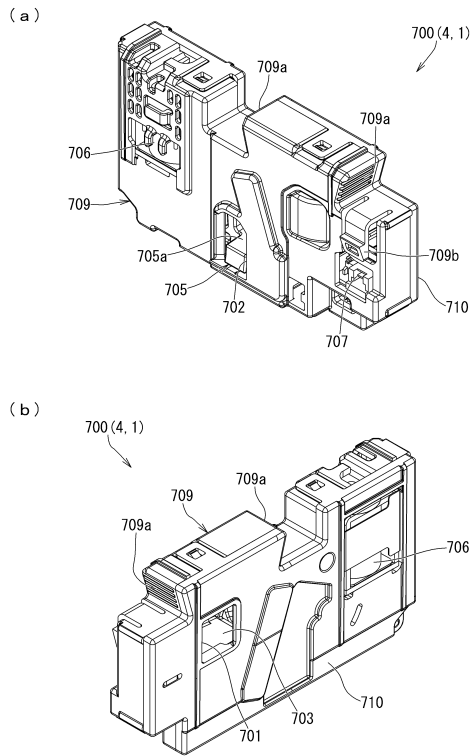
【 5 4 】



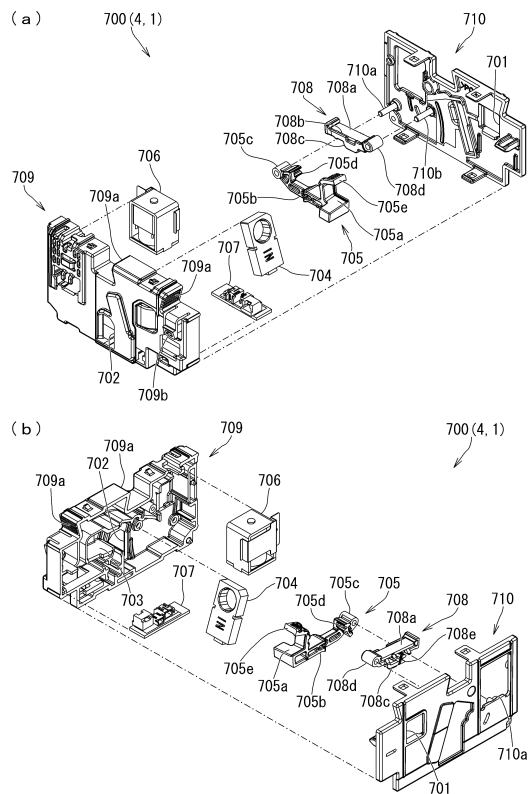
10

20

【 5 5 】



【 5 6 】

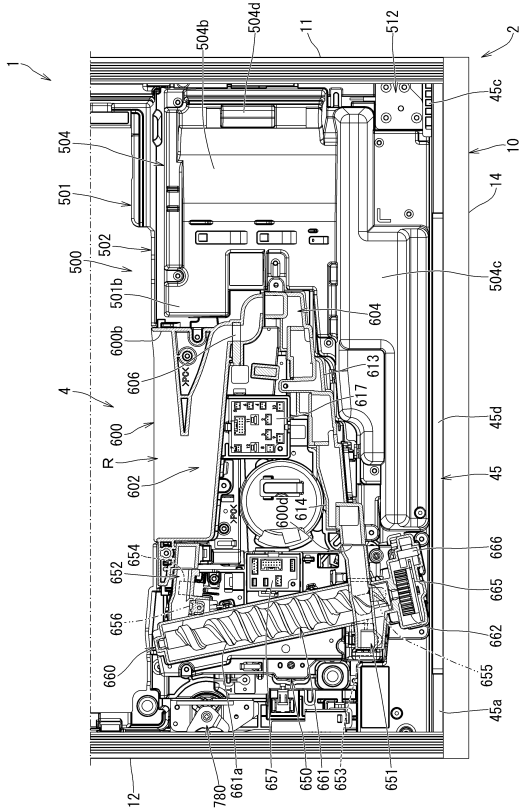


30

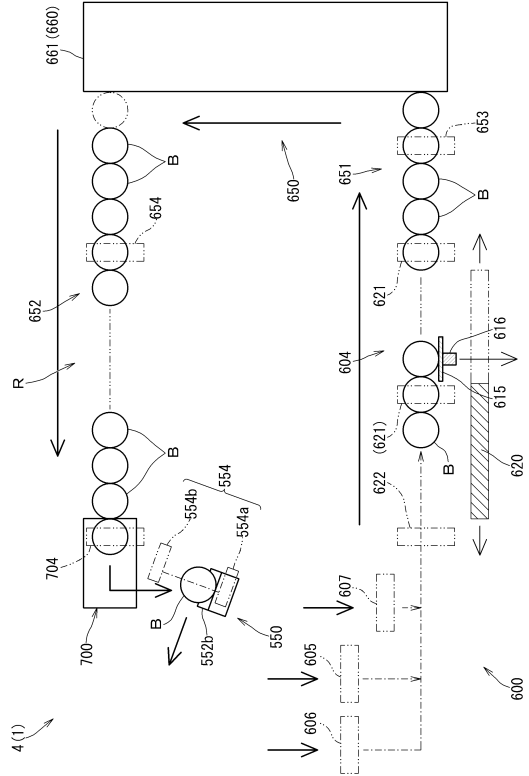
40

50

【図 6 1】



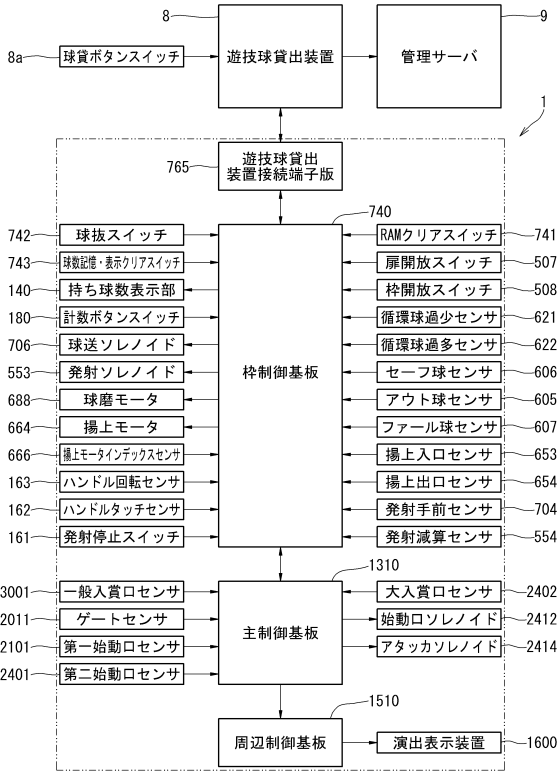
【図 6 2】



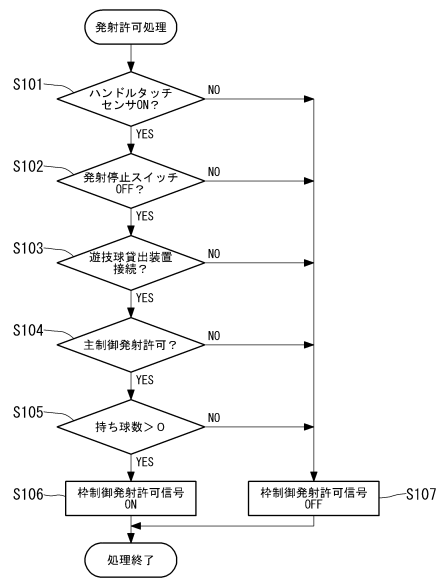
10

20

【図 6 3】



【図 6 4】

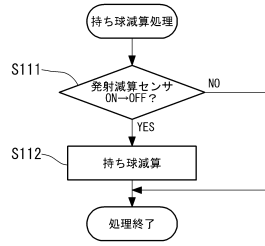


30

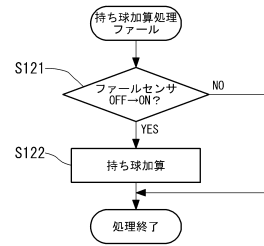
40

50

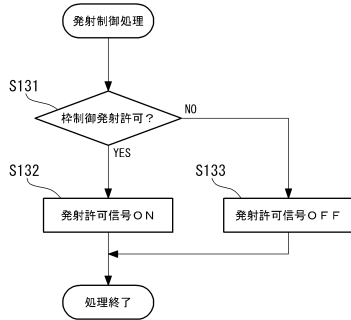
【図 6 5】



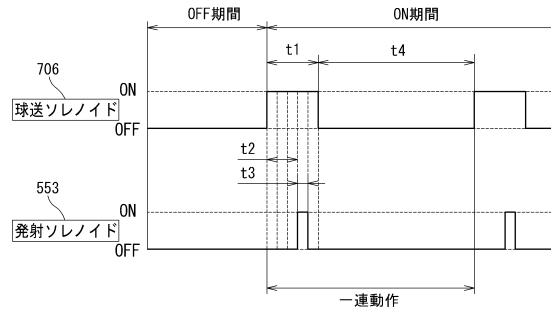
【図 6 6】



【図 6 7】



【図 6 8】



10

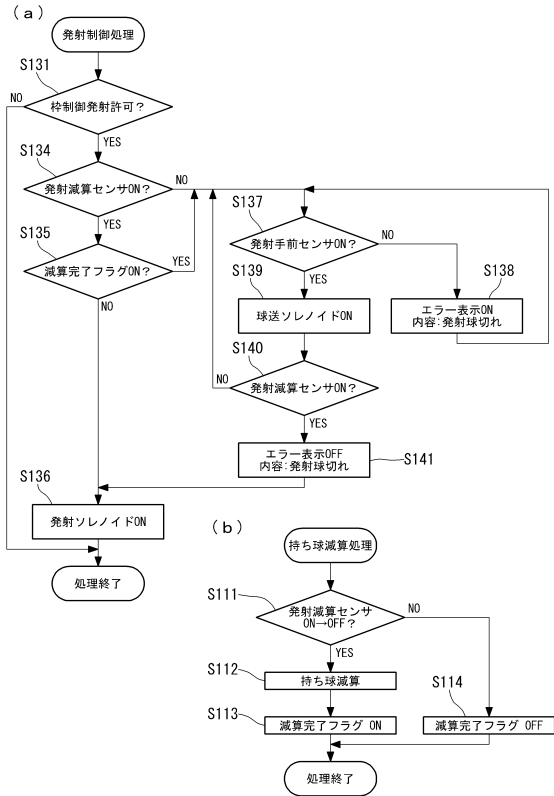
20

30

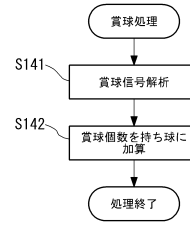
40

50

【図 69】



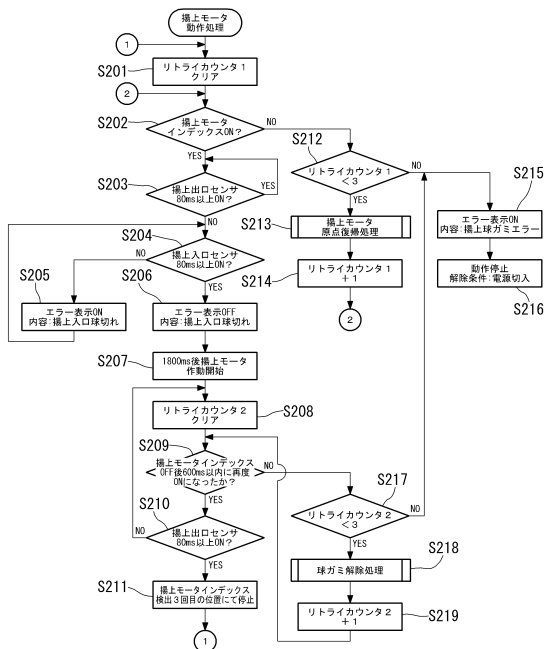
【図 70】



10

20

【図 71】



【図 72】

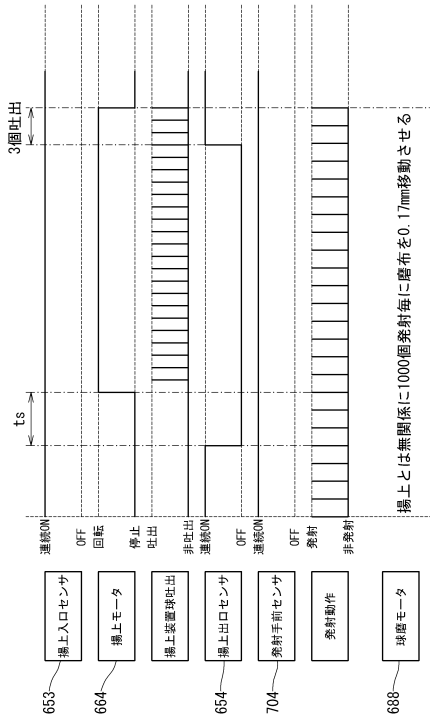
		揚上入口センサ	
		ON	OFF
揚上出口センサ	ON	揚上モータ停止	揚上モータ停止
	OFF	揚上モータ作動	揚上モータ停止

30

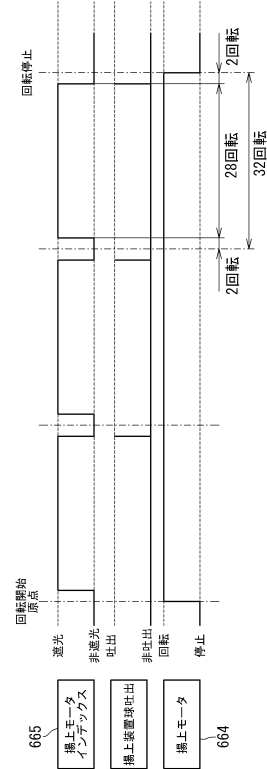
40

50

【図 7 3】



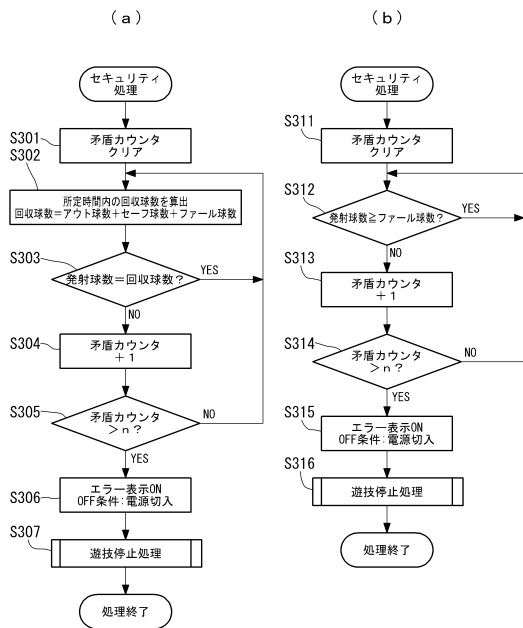
【図 7 4】



10

20

【図 7 5】



【図 7 6】

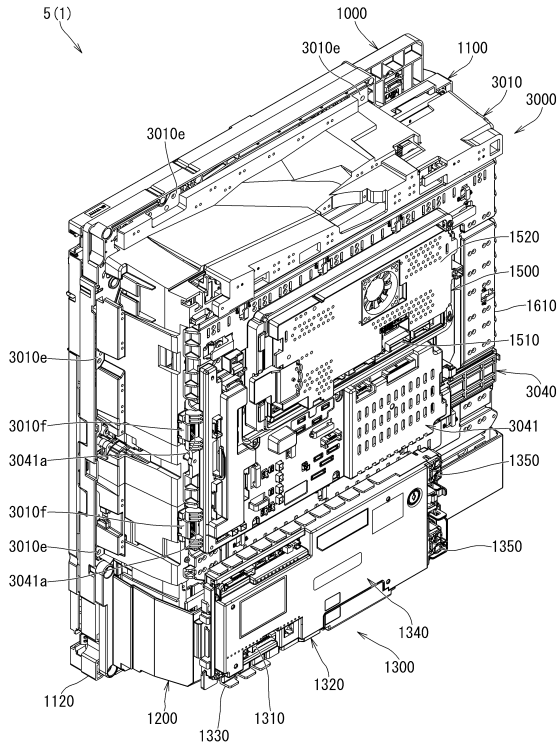
	循環過少センサ	
	ON	OFF
循環過多センサ	ON	遊技球過多
	OFF	遊技球適量
		鉄球混入
		遊技球過少

30

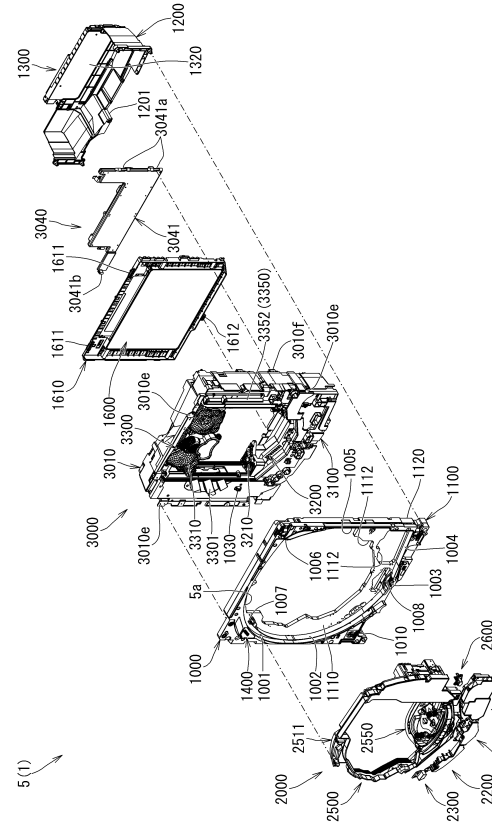
40

50

【 8 1 】



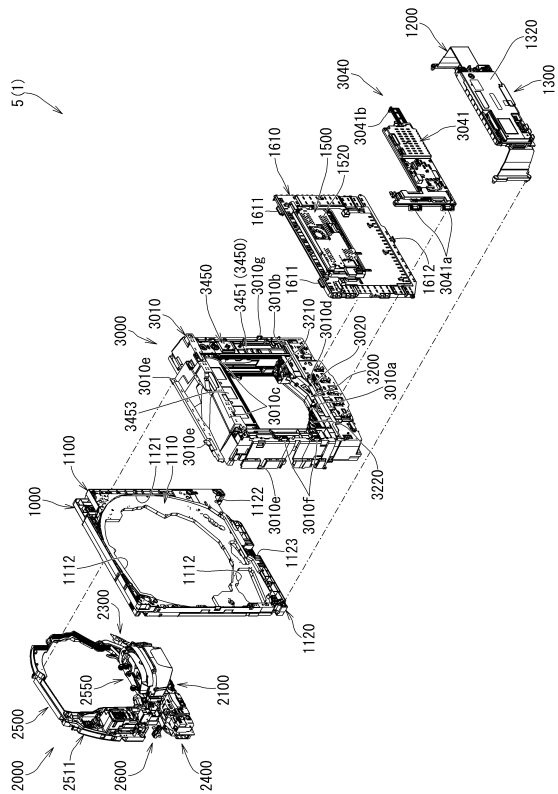
【 8 2 】



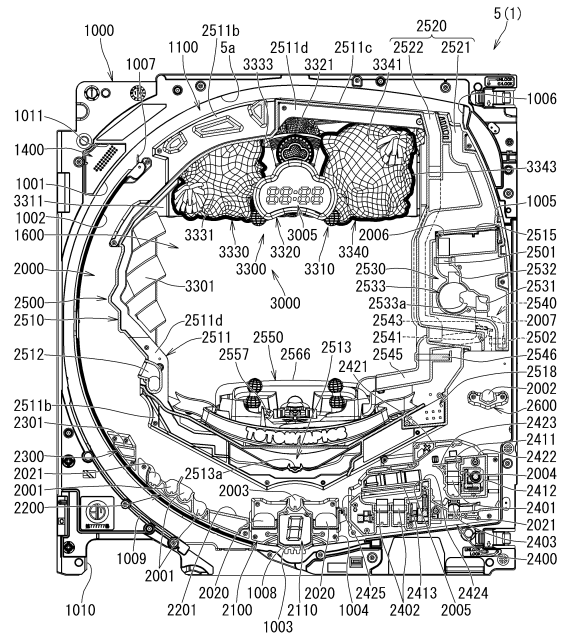
10

20

【 8 3 】



【 8 4 】

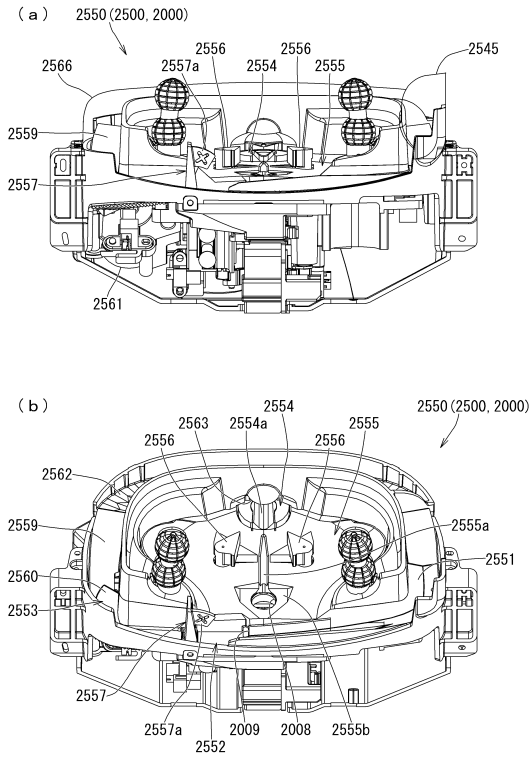


30

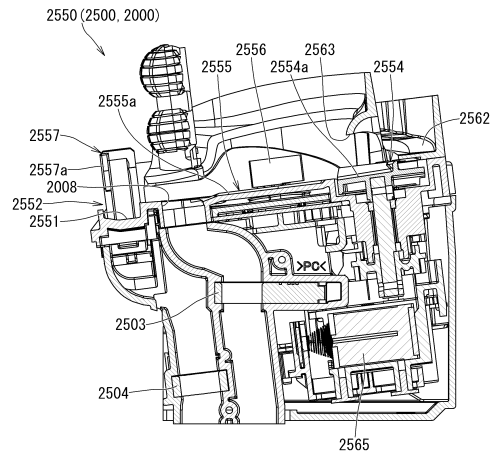
40

50

【 図 8 5 】



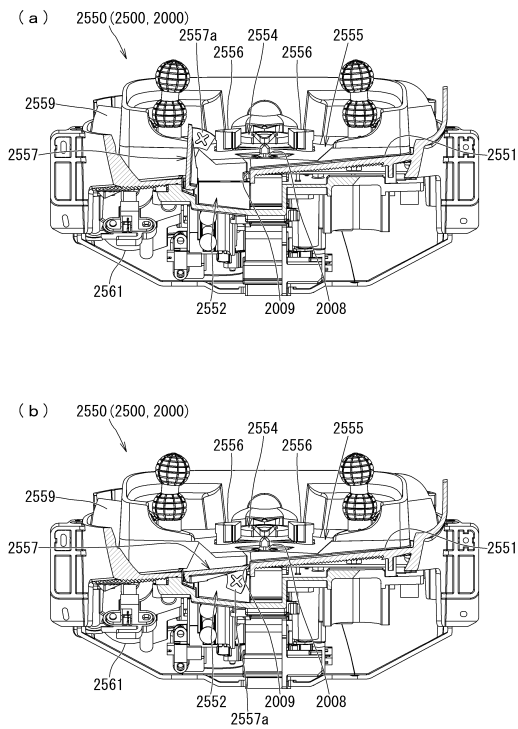
【 図 8 6 】



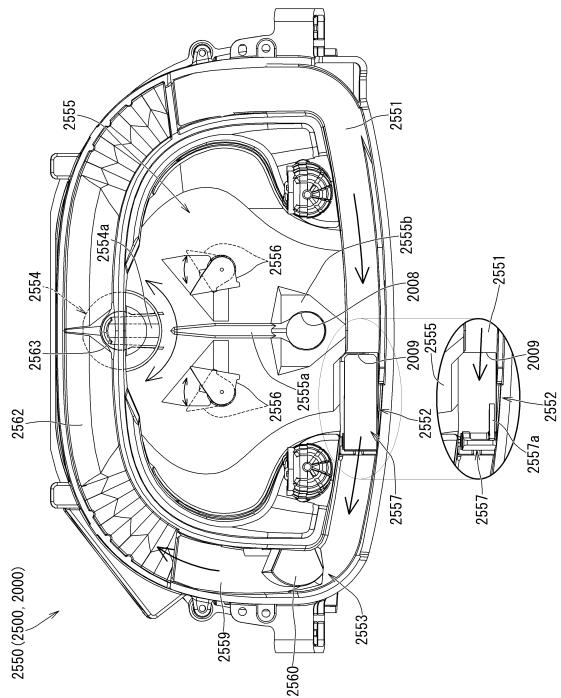
10

20

【 図 8 7 】



【 図 8 8 】

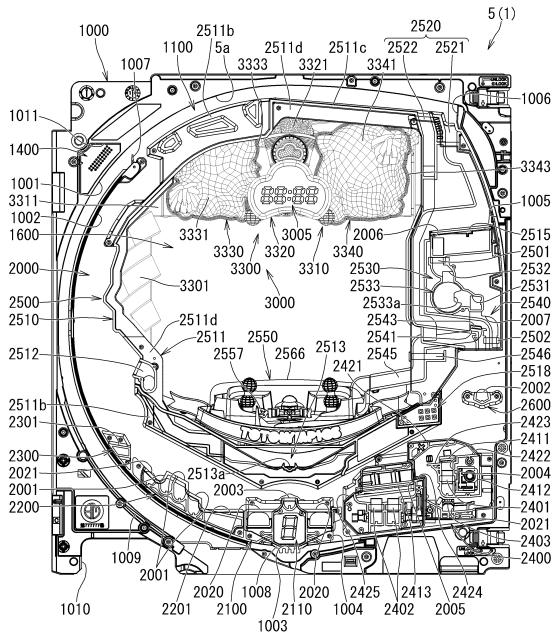


30

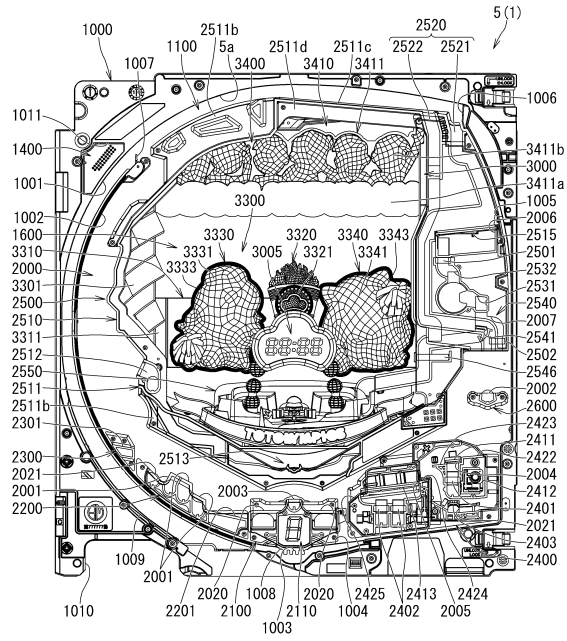
40

50

【図 89】

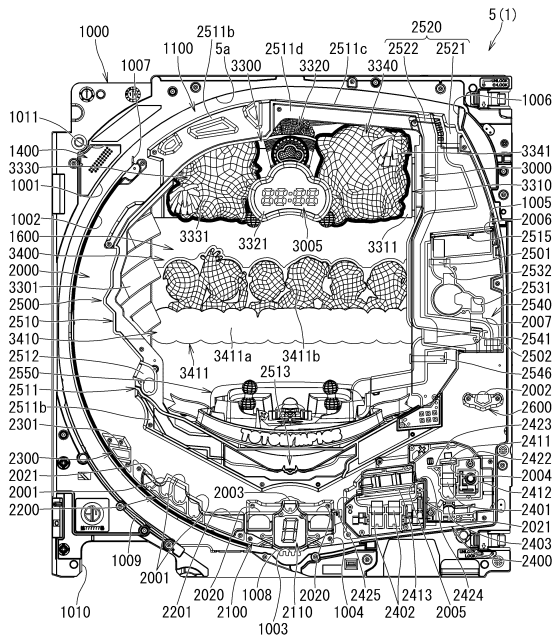


【図 90】

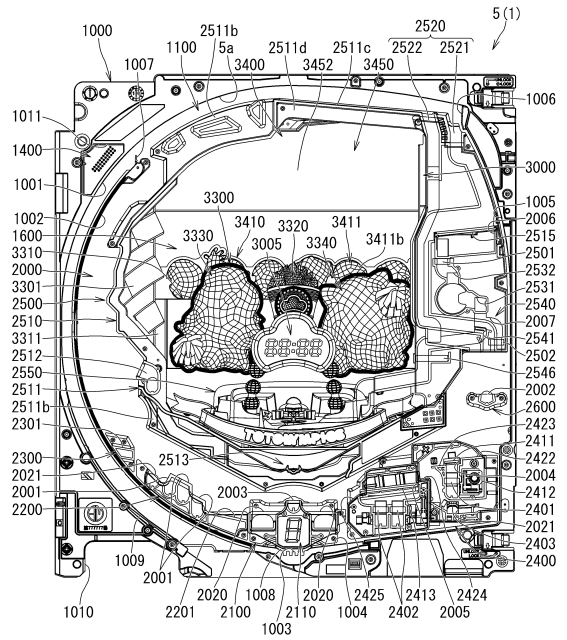


10

【図 91】



【図 92】



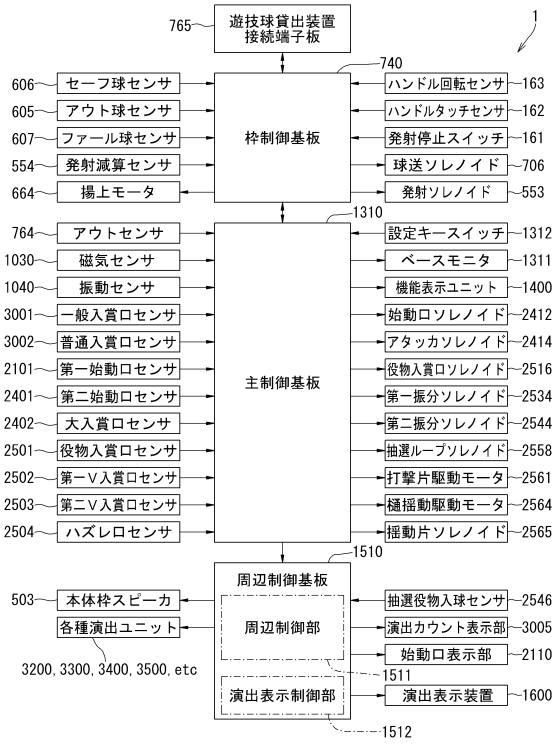
20

30

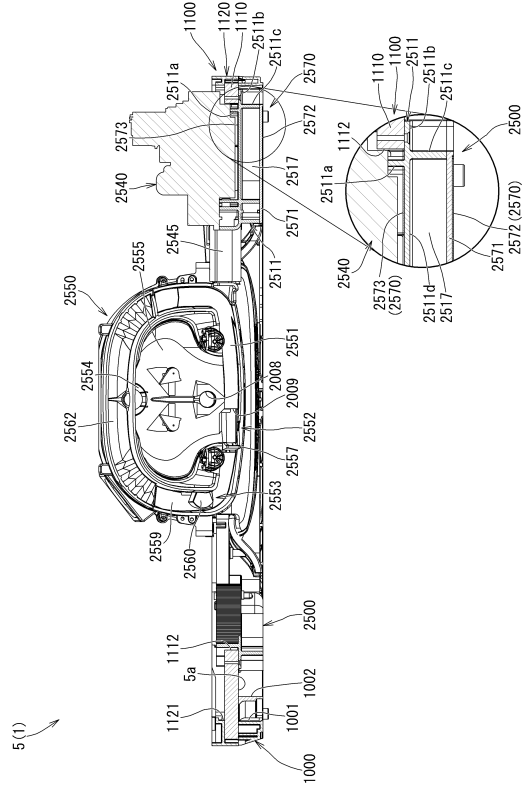
40

50

【図93】



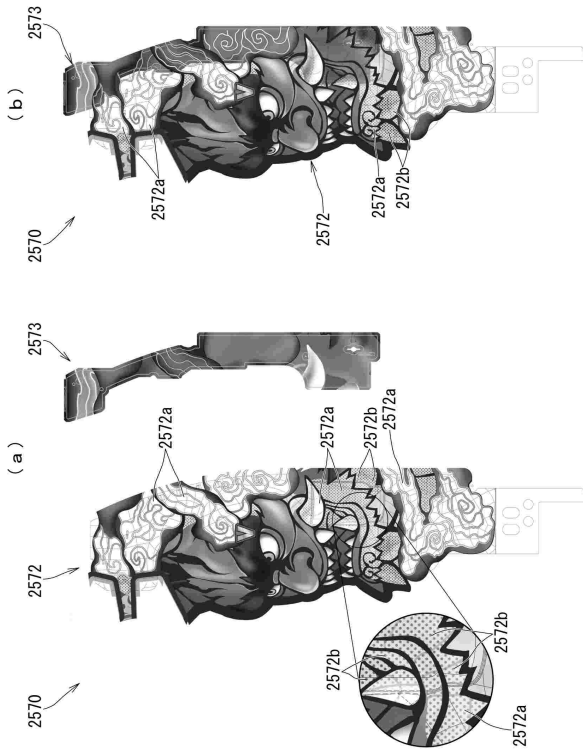
【図94】



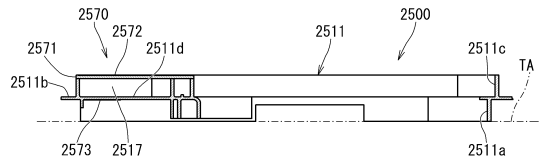
10

20

【図95】



【図96】

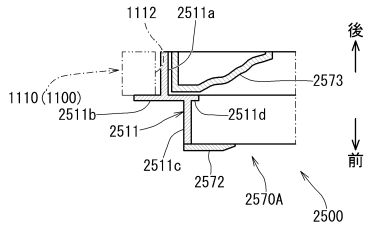


30

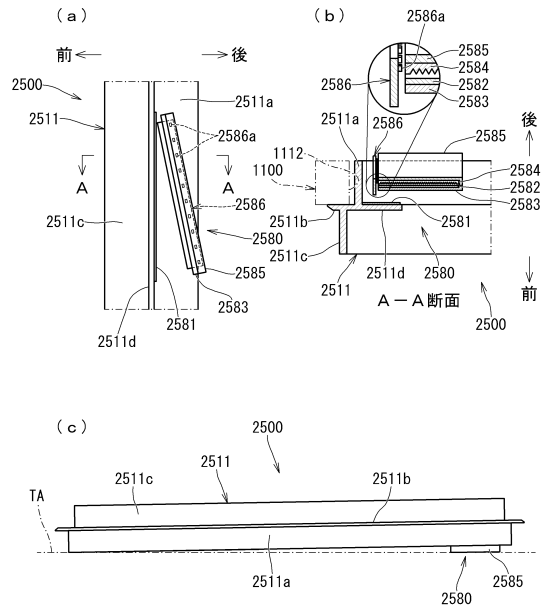
40

50

【図 97】

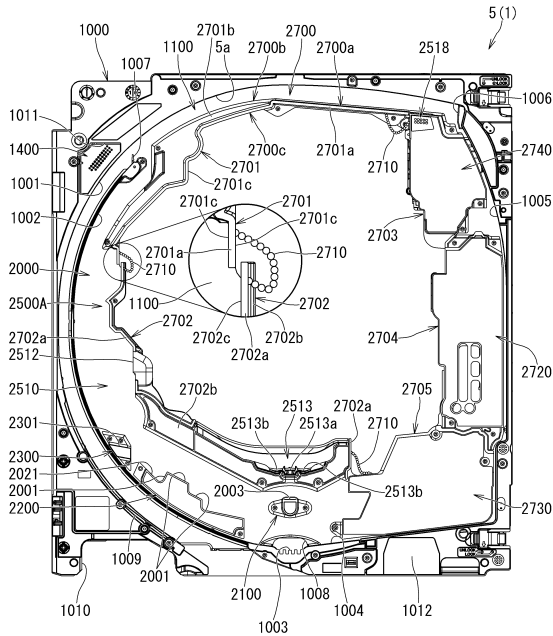


【図 98】

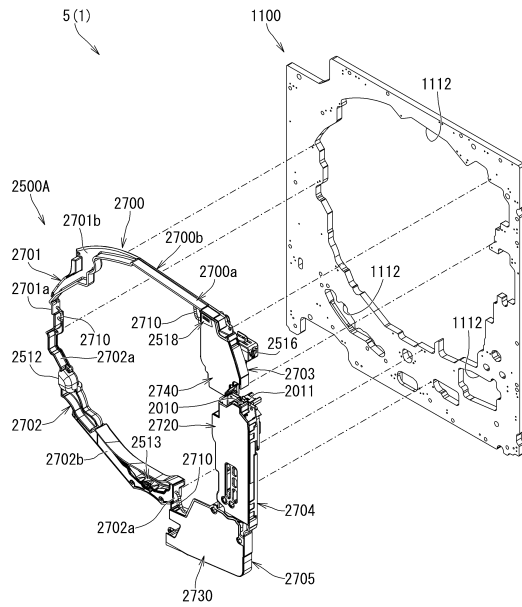


10

【図 99】



【図 100】



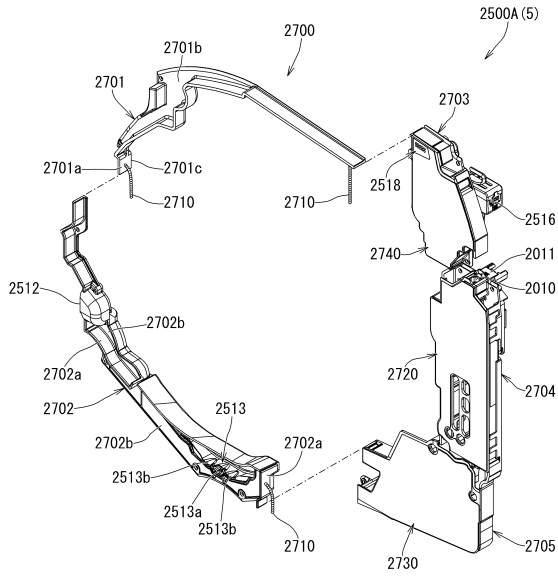
20

30

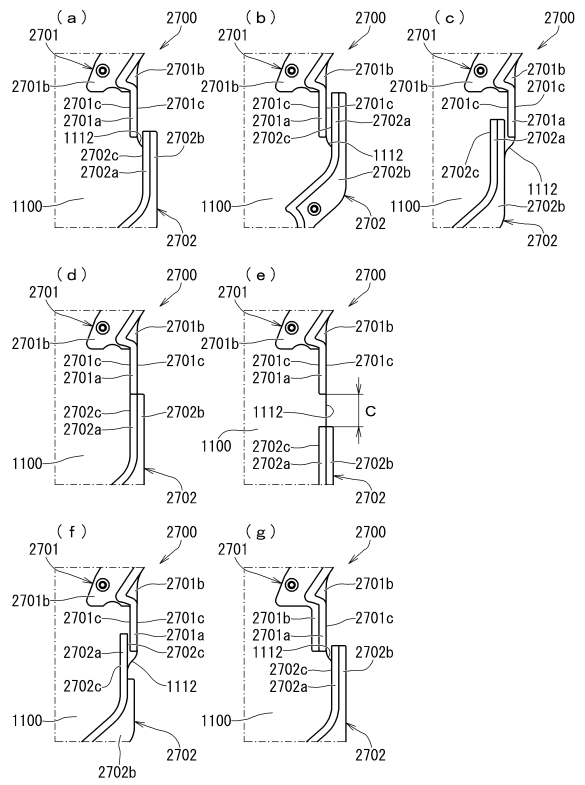
40

50

【図101】



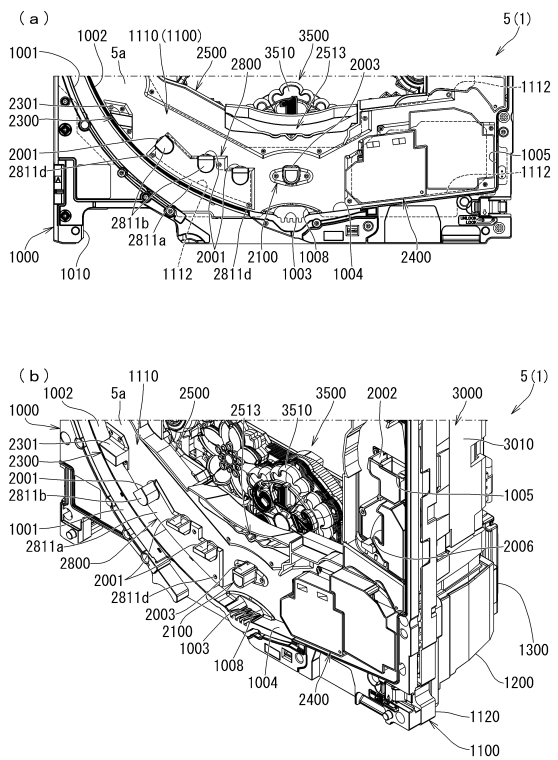
【図102】



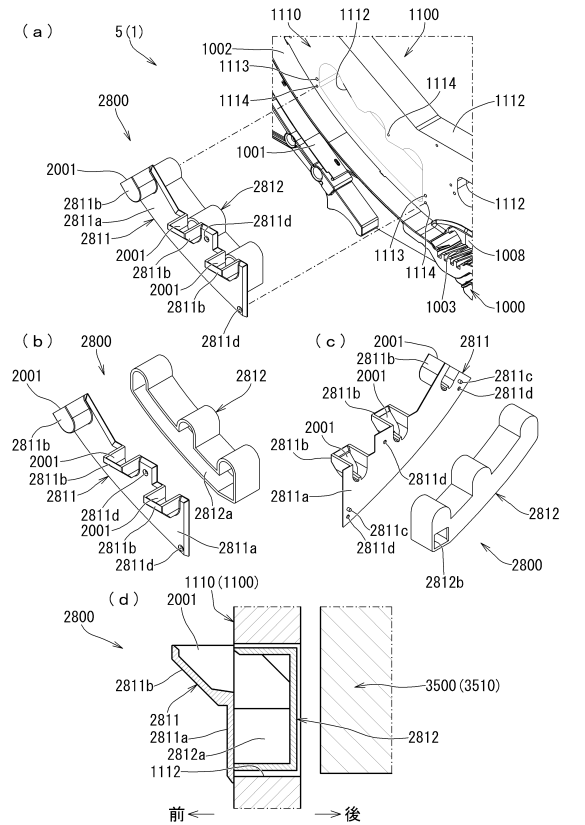
10

20

【図103】



【図104】

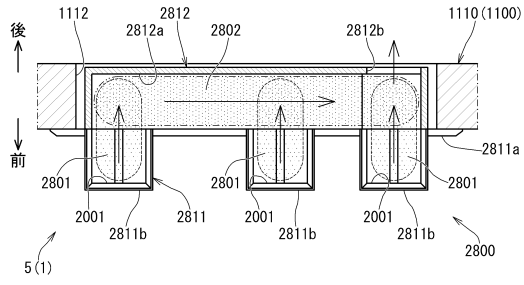


30

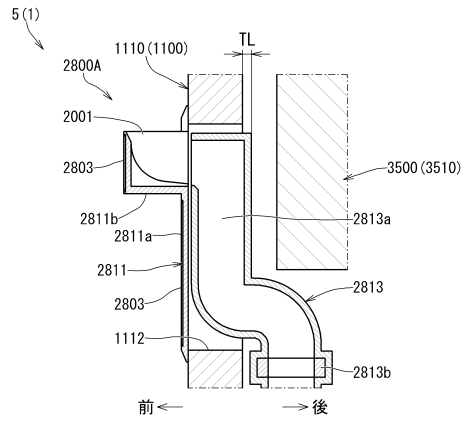
40

50

【図105】

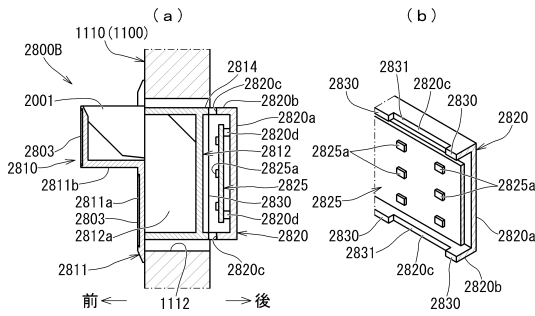


【図106】

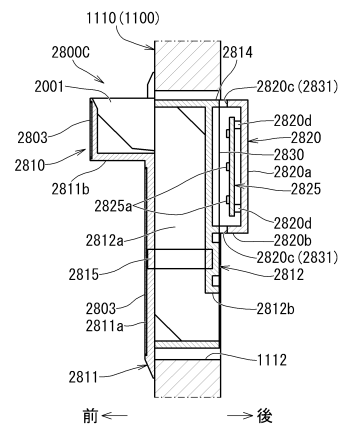


10

【図107】



【図108】



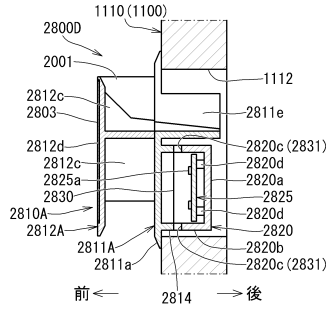
20

30

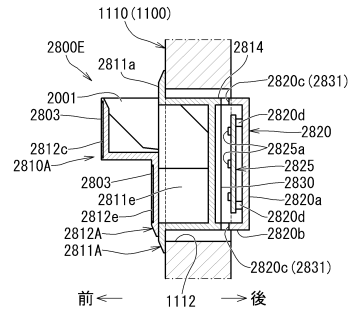
40

50

【図109】

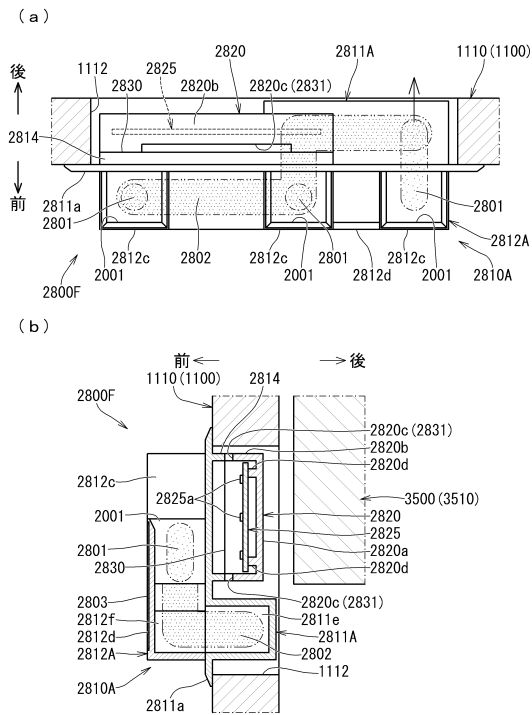


【図110】

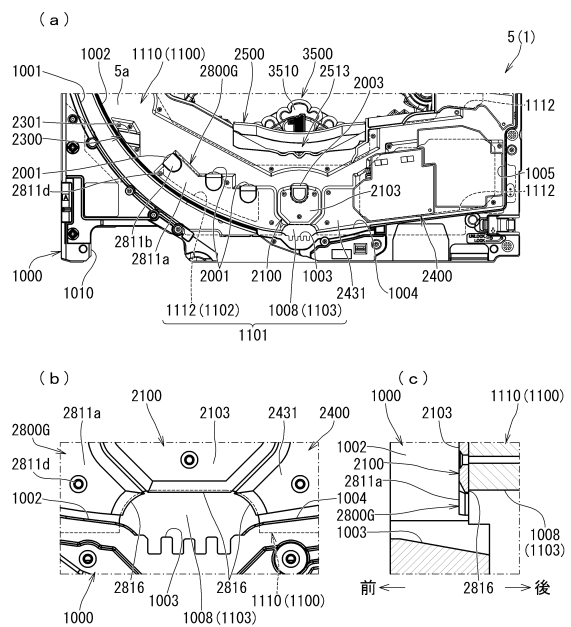


10

【図111】



【図112】



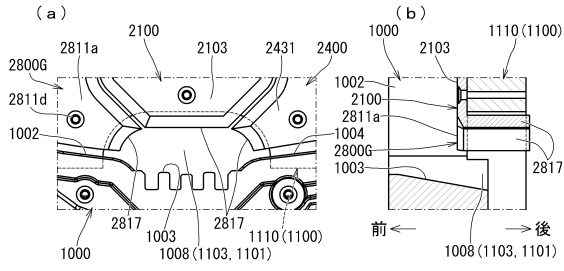
20

30

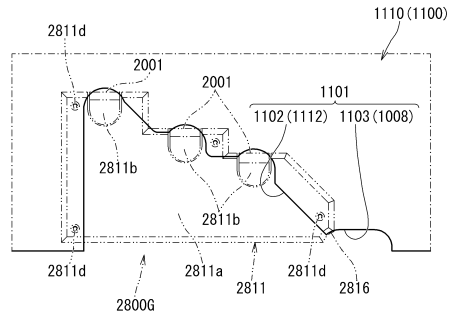
40

50

【図 1 1 3】

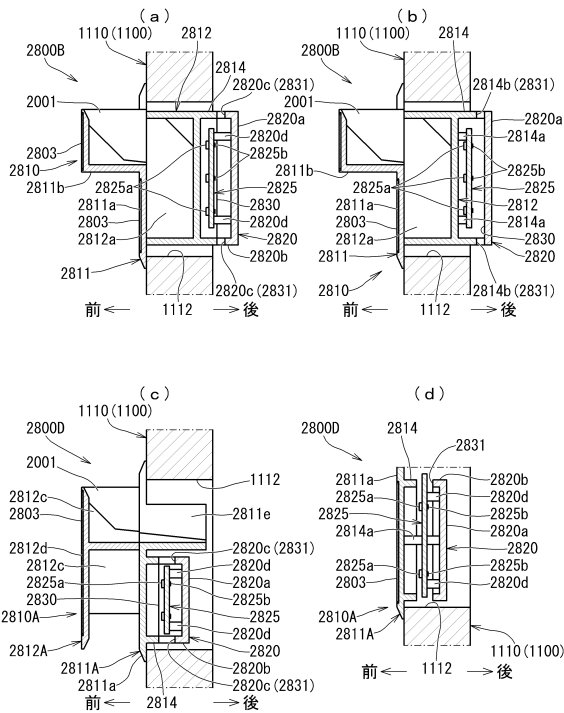


【図 1 1 4】

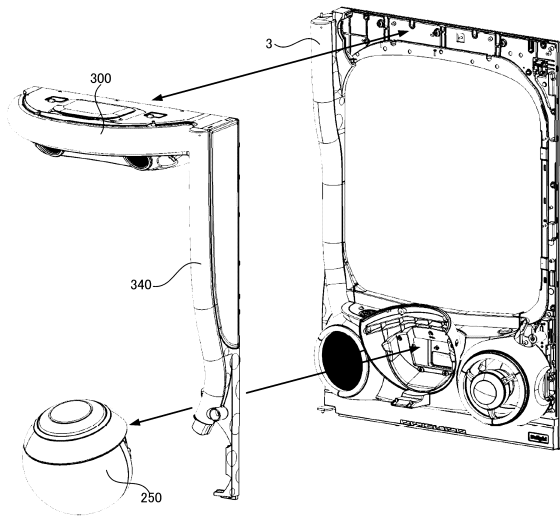


10

【図 1 1 5】



【図 1 1 6】



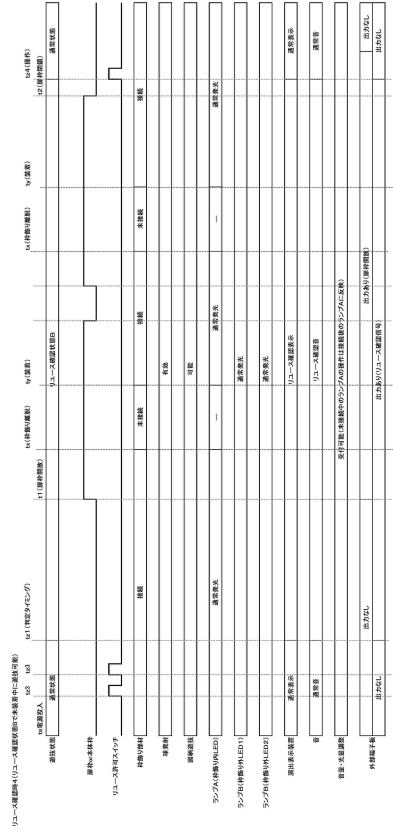
20

30

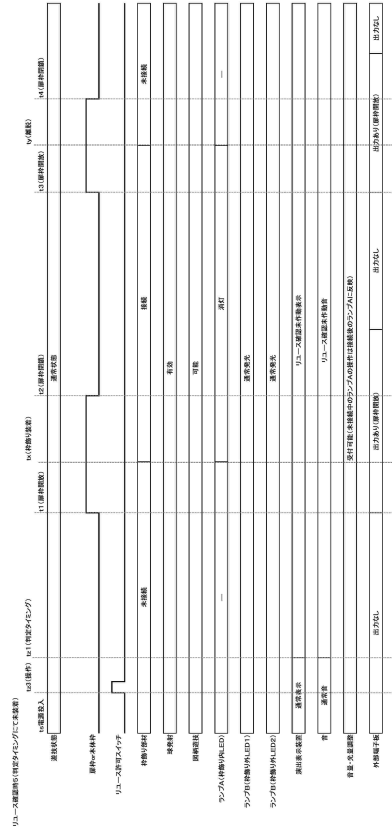
40

50

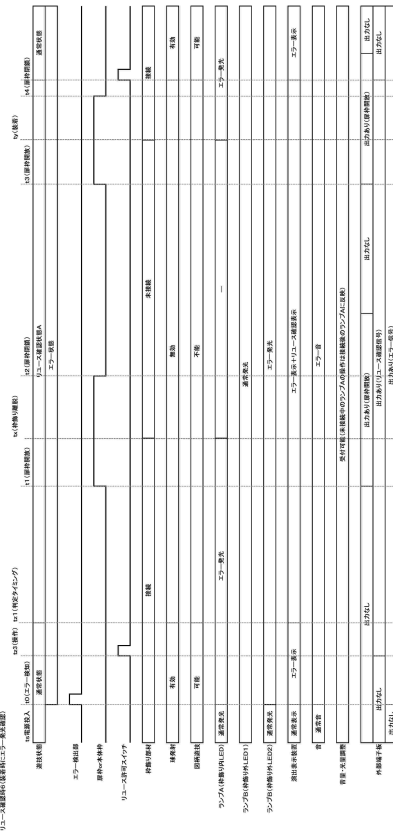
【図 1 2 1】



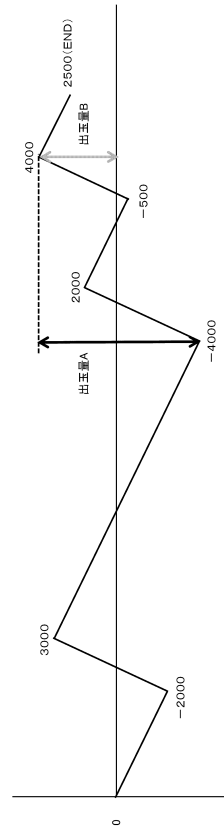
【図 1 2 2】



【図 1 2 3】



【図 1 2 4】



10

20

30

40

50

【図 125】

・出玉量、遊技制限期間のクリア条件

(a) 制限クリアパターン選択スイッチの位置が「1」の場合 →ラムクリアを伴う場合の初期値

電源投入パターン	電源投入時種々の状態		遊技状態	出玉量	遊技制限	報知態様
	RAMクリアスイッチ	設定キー				
電源投入パターン1 (通常の電源投入)	なし	なし	維持	維持	維持	LED灯点滅 音：出玉量、打ち止め状態は維持されています。
電源投入パターン2 (RAMクリア)	あり	なし	クリア	クリア	クリア	LED灯点滅 音：出玉量、打ち止め状態をクリアしました。
電源投入パターン3 (設定変更)	あり	あり	クリア	クリア	クリア	LED灯点滅 音：出玉量、打ち止め状態をクリアしました。
電源投入パターン4 (設定変更)	なし	あり	維持	維持	維持	LED灯点滅 音：出玉量、打ち止め状態は維持されています。
電源投入パターン5 (管理設定強制)	なし	なし	維持	維持	維持	LED灯点滅 音：出玉量、打ち止め状態は維持されています。

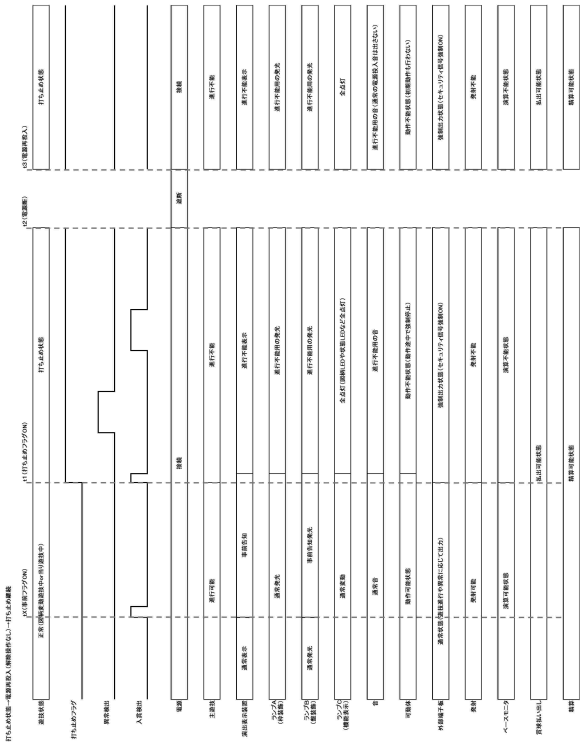
(b) 制限クリアパターン選択スイッチの位置が「2」の場合 →ラムクリアを伴わない場合に初期化/多初期化を選択可能

電源投入パターン	電源投入時種々の状態		遊技状態	出玉量	遊技制限	報知態様
	RAMクリアスイッチ	設定キー				
電源投入パターン1 (通常の電源投入)	なし	なし	維持	クリア	クリア	LED灯点滅 音：出玉量、打ち止め状態をクリアしました。
電源投入パターン2 (RAMクリア)	あり	なし	クリア	クリア	クリア	LED灯点滅 音：出玉量、打ち止め状態をクリアしました。
電源投入パターン3 (設定変更)	あり	あり	クリア	クリア	クリア	LED灯点滅 音：出玉量、打ち止め状態をクリアしました。
電源投入パターン4 (設定変更)	なし	あり	維持	維持	維持	LED灯点滅 音：出玉量、打ち止め状態は維持されています。
電源投入パターン5 (管理設定強制)	なし	なし	維持	維持	維持	LED灯点滅 音：出玉量、打ち止め状態は維持されています。

(c) 制限クリアパターン選択スイッチの位置が「3」の場合 →ラムクリアを伴わない場合に初期化/多初期化を選択可能

電源投入パターン	電源投入時種々の状態		遊技状態	出玉量	遊技制限	報知態様
	RAMクリアスイッチ	設定キー				
電源投入パターン1 (通常の電源投入)	なし	なし	維持	維持	維持	LED灯点滅 音：出玉量、打ち止め状態は維持されています。
電源投入パターン2 (RAMクリア)	あり	なし	クリア	維持	維持	LED灯点滅 音：出玉量、打ち止め状態は維持されています。
電源投入パターン3 (設定変更)	あり	あり	クリア	クリア	クリア	LED灯点滅 音：出玉量、打ち止め状態をクリアしました。
電源投入パターン4 (設定変更)	なし	あり	維持	維持	維持	LED灯点滅 音：出玉量、打ち止め状態は維持されています。
電源投入パターン5 (管理設定強制)	なし	なし	維持	維持	維持	LED灯点滅 音：出玉量、打ち止め状態は維持されています。

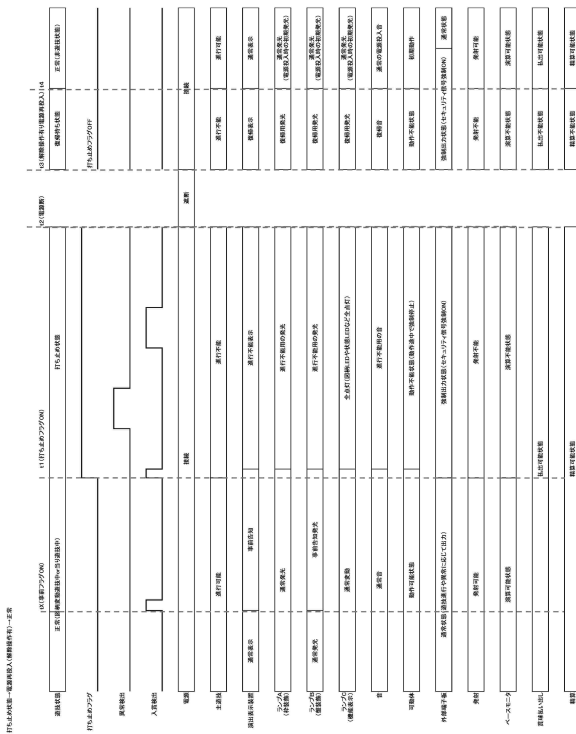
【図 126】



10

20

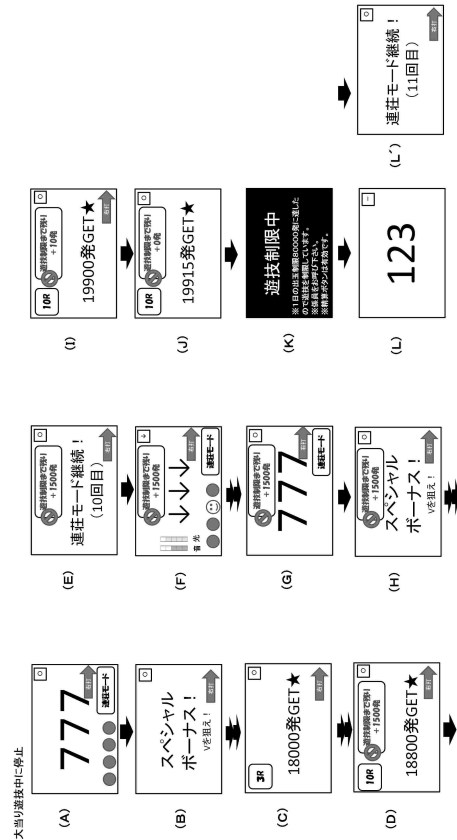
【図 127】



30

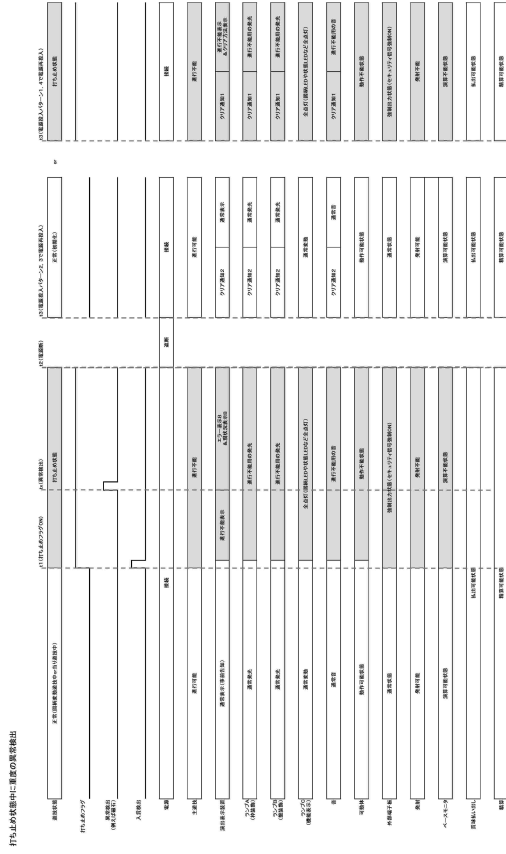
40

【図 128】

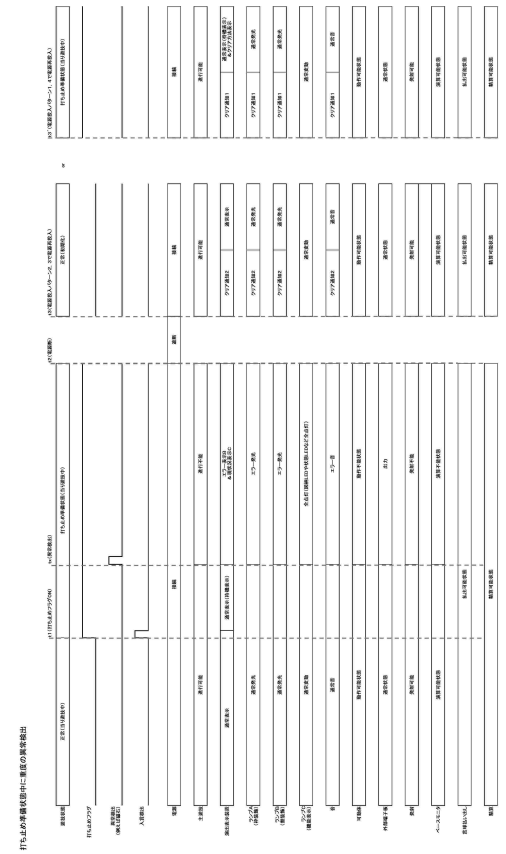


50

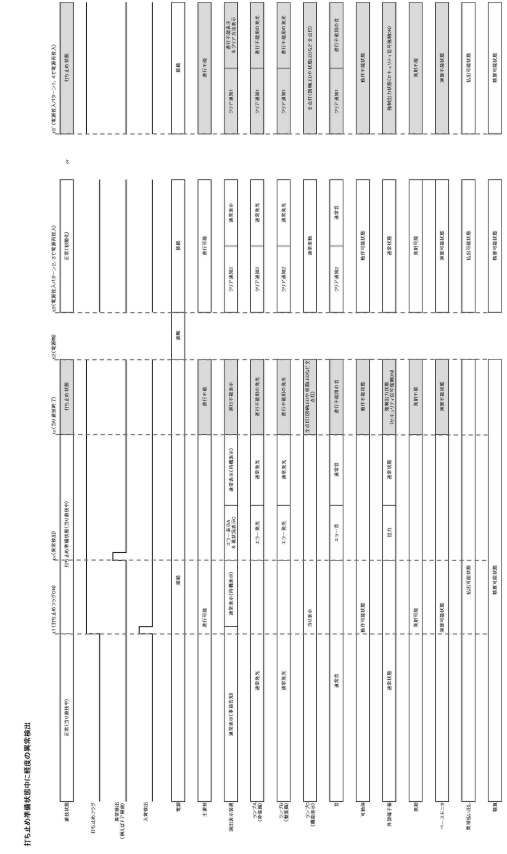
【図 1 3 3】



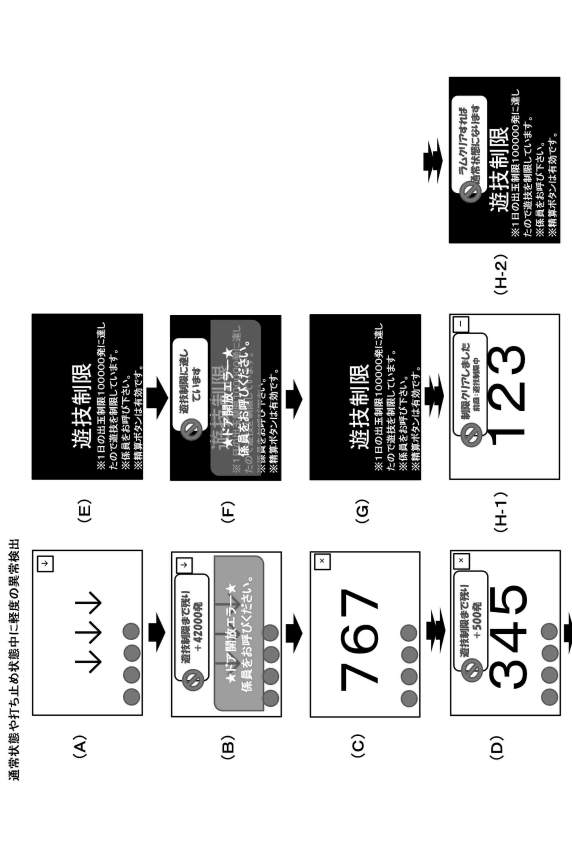
【図 1 3 5】



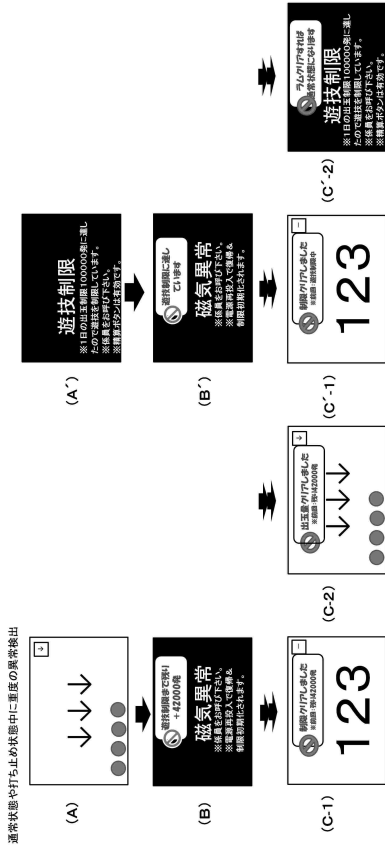
【図 1 3 4】



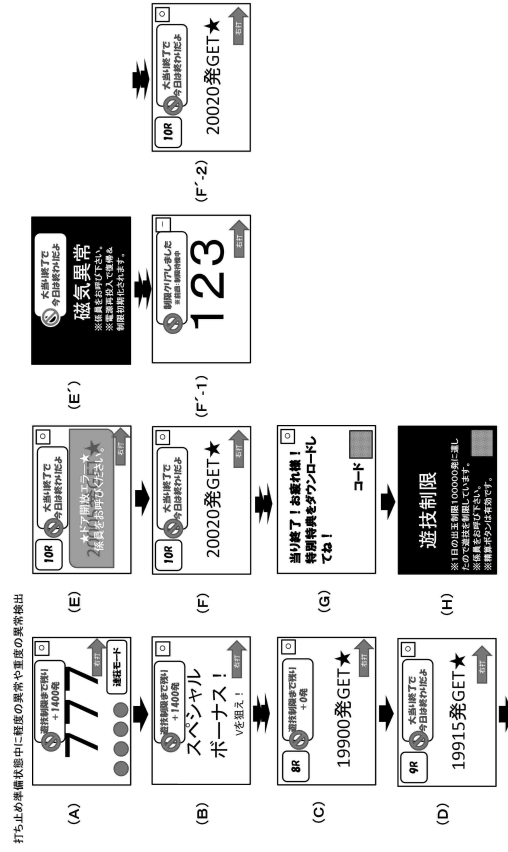
【図 1 3 6】



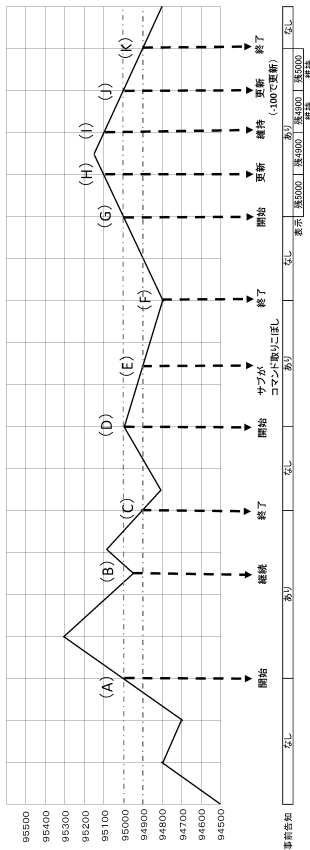
【図 137】



【図 138】



【図 139】



【図 140】

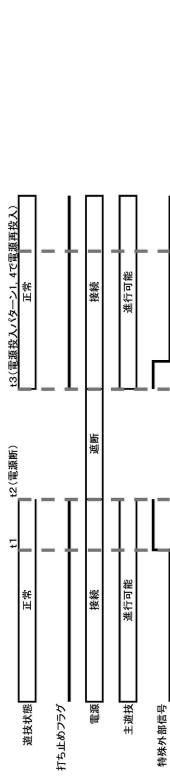
・外装出力番号の出力の消去 (制御クリップ/ボタン選択スイッチの位置が「4」の場合)

電源投入パターン	FANクリップスイッチ	遊技状態	出玉量	打ち止め状態	遊技制限	告知画像
電源投入パターン1 (通常の電源投入)	なし	維持	クリア	クリア	維持	なし
電源投入パターン2 (RAMクリップ)	あり	クリア	クリア	クリア	クリア	LED冷光: 流し止まり LED暖光: 流し止まり LED冷光: 流し止まり LED暖光: 流し止まり
電源投入パターン3 (RAMクリップ)	あり	クリア	クリア	クリア	クリア	LED冷光: 流し止まり LED暖光: 流し止まり LED冷光: 流し止まり LED暖光: 流し止まり
電源投入パターン4 (遊技状態)	なし	あり	維持	クリア	維持	なし
電源投入パターン5 (遊技状態)	なし	維持	維持	維持	維持	なし

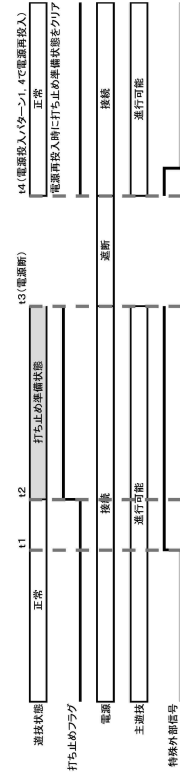
電源投入パターン	FANクリップスイッチ	遊技状態	出玉量	打ち止め状態	遊技制限	告知画像
電源投入パターン1 (通常の電源投入)	なし	維持	クリア	維持	維持	なし
電源投入パターン2 (RAMクリップ)	あり	クリア	クリア	クリア	クリア	LED冷光: 流し止まり LED暖光: 流し止まり LED冷光: 流し止まり LED暖光: 流し止まり
電源投入パターン3 (RAMクリップ)	あり	クリア	クリア	クリア	クリア	LED冷光: 流し止まり LED暖光: 流し止まり LED冷光: 流し止まり LED暖光: 流し止まり
電源投入パターン4 (遊技状態)	なし	あり	維持	クリア	維持	なし
電源投入パターン5 (遊技状態)	なし	維持	維持	維持	維持	なし

【 図 1 4 1 】

(A) 打ち止め準備状態の開始前に特殊外部信号の出力を開始して打ち止め準備状態の開始前に電源遮断

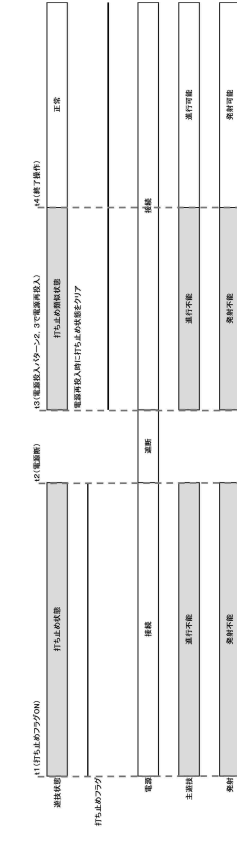


(B) 打ち止め準備状態の開始前に特殊外部信号の出力を開始して打ち止め準備状態の開始後に電源遮断

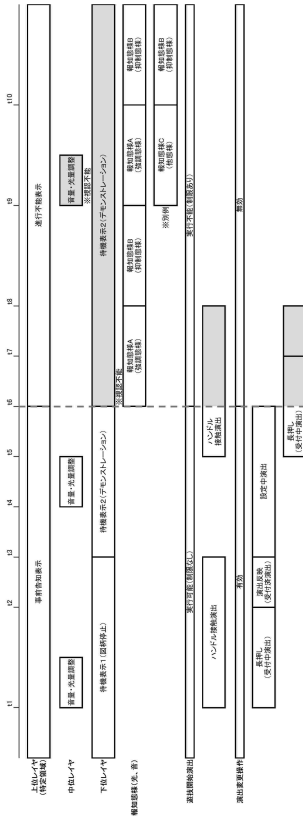


【 図 1 4 2 】

打ち止め状態のクリア後に打ち止め準備状態へ移行

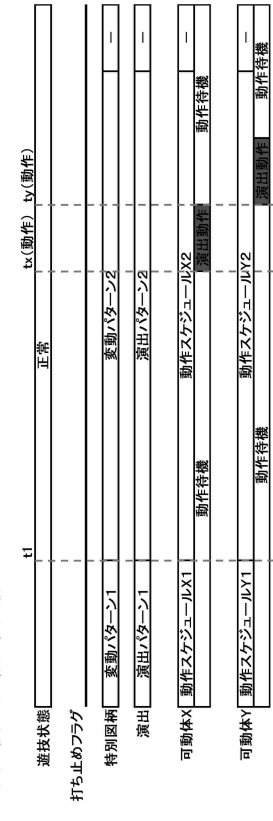


【 図 1 4 3 】



【 図 1 4 4 】

打ち止め状態に移行しない場合 (本来の演出)



【図 1 4 5】

可動体の動作中に打ち止め状態に移行して以後動作しない

遊技状態	正遊	打ち止上	打ち止上(動作)	打ち止上(状態)	打ち止上(状態)	打ち止上(状態)
遊技状態	正遊	打ち止上	打ち止上(動作)	打ち止上(状態)	打ち止上(状態)	打ち止上(状態)
打ち止めフラグ						
特別図柄	変動フラグ2	変動フラグ2	変動フラグ2	変動フラグ2	変動フラグ2	変動フラグ2
演出	演出フラグ1	演出フラグ1	演出フラグ1	演出フラグ1	演出フラグ1	演出フラグ1
可動体X	動作フラグ1	動作フラグ1	動作フラグ1	動作フラグ1	動作フラグ1	動作フラグ1
可動体Y	動作フラグ2	動作フラグ2	動作フラグ2	動作フラグ2	動作フラグ2	動作フラグ2

【図 1 4 6】

可動体の動作中に打ち止め状態に移行して以後動作しない

遊技状態	正遊	打ち止上	打ち止上(動作)	打ち止上(状態)	打ち止上(状態)	打ち止上(状態)
遊技状態	正遊	打ち止上	打ち止上(動作)	打ち止上(状態)	打ち止上(状態)	打ち止上(状態)
打ち止めフラグ						
特別図柄	変動フラグ2	変動フラグ2	変動フラグ2	変動フラグ2	変動フラグ2	変動フラグ2
演出	演出フラグ1	演出フラグ1	演出フラグ1	演出フラグ1	演出フラグ1	演出フラグ1
可動体X	動作フラグ1	動作フラグ1	動作フラグ1	動作フラグ1	動作フラグ1	動作フラグ1
可動体Y	動作フラグ2	動作フラグ2	動作フラグ2	動作フラグ2	動作フラグ2	動作フラグ2

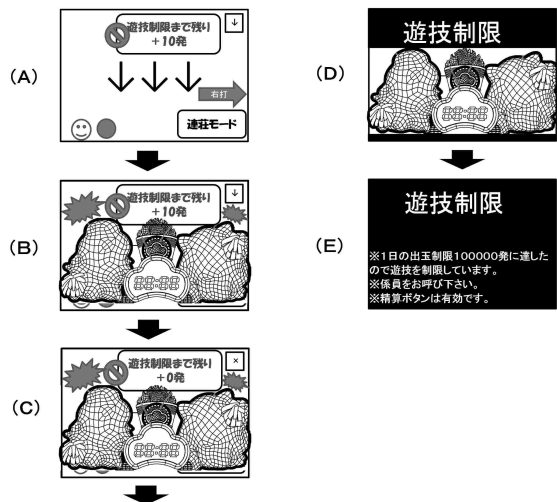
【図 1 4 7】

可動体の動作中に打ち止め状態に移行して以後動作する

遊技状態	正遊	打ち止上	打ち止上(動作)	打ち止上(状態)	打ち止上(状態)	打ち止上(状態)
遊技状態	正遊	打ち止上	打ち止上(動作)	打ち止上(状態)	打ち止上(状態)	打ち止上(状態)
打ち止めフラグ						
特別図柄	変動フラグ2	変動フラグ2	変動フラグ2	変動フラグ2	変動フラグ2	変動フラグ2
演出	演出フラグ1	演出フラグ1	演出フラグ1	演出フラグ1	演出フラグ1	演出フラグ1
可動体X	動作フラグ1	動作フラグ1	動作フラグ1	動作フラグ1	動作フラグ1	動作フラグ1
可動体Y	動作フラグ2	動作フラグ2	動作フラグ2	動作フラグ2	動作フラグ2	動作フラグ2

【図 1 4 8】

可動体の動作中に打ち止め状態に移行して以後動作しない



10

20

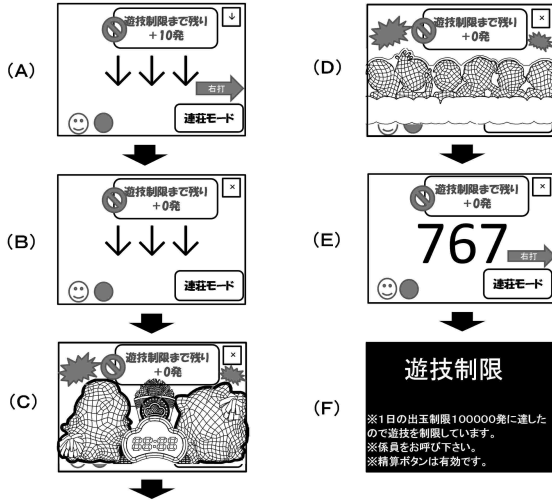
30

40

50

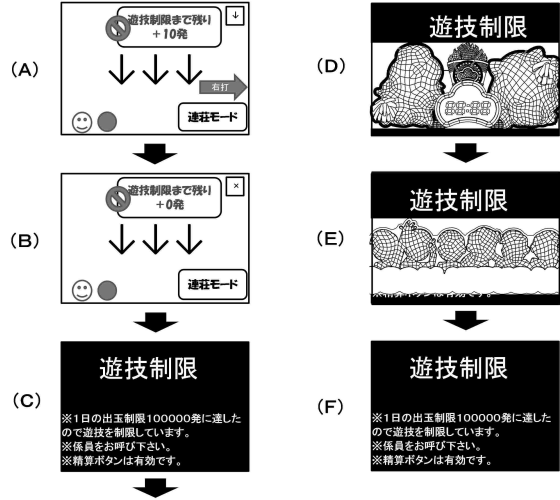
【図 149】

可動体の動作前に打ち止め状態に移行して以後動作する(移行時に演出表示を継続)



【図 150】

可動体の動作前に打ち止め状態に移行して以後動作する(移行時に打ち止め表示)



10

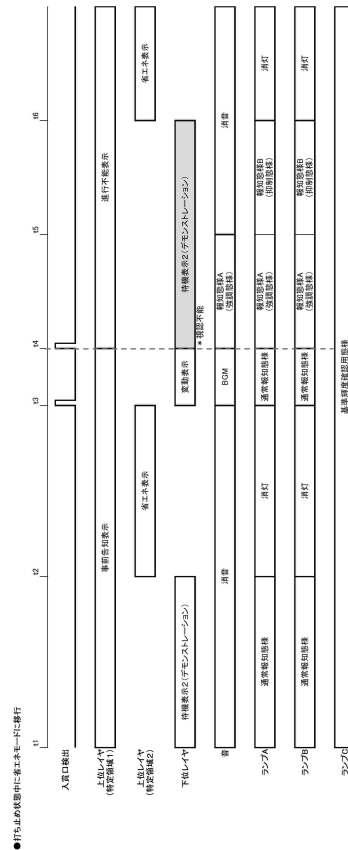
20

【図 151】

●打ち止め状態中に省エネモードに移行

	音	ランプA	ランプB	ランプC	演出表示装置
通常の特機状態	有一無	通常報知態様	通常報知態様	基準輝度確認用態様	待機表示1,2 (下位レイヤ)
省エネモード	無	消灯	消灯		省エネ表示 (上位レイヤ)
打ち止め状態 (省エネモード併発無)	有一無	報知態様 A→B	報知態様 A→B		進行不能表示 (上位レイヤ)
打ち止め状態 (省エネモード併発有)	無	消灯	消灯		進行不能表示&省エネ表示 (上位レイヤ)

【図 152】



30

40

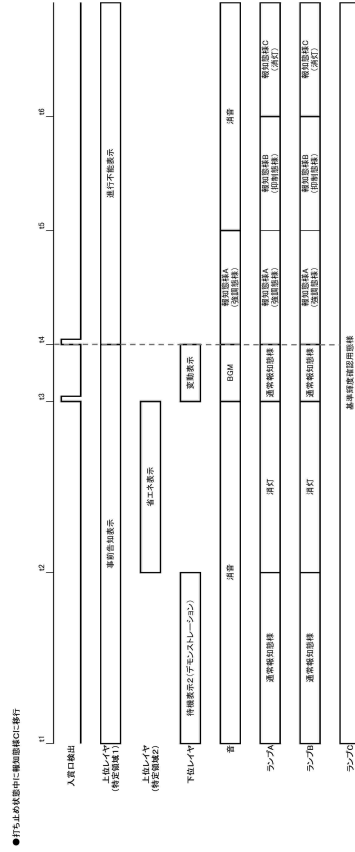
50

【図 153】

●打ち止め状態中に報知態様Cに移行

	音	ランプA	ランプB	ランプC	演出表示装置
通常の特機状態	有一無	通常報知態様	通常報知態様		待機表示1,2 (下位レイヤ)
省エネモード	無	消灯	消灯	基準輝度確認用態様	省エネ表示 (上位レイヤ)
打ち止め状態	有一無	報知態様 A→B→C	報知態様 A→B→C		進行不能表示 (上位レイヤ)

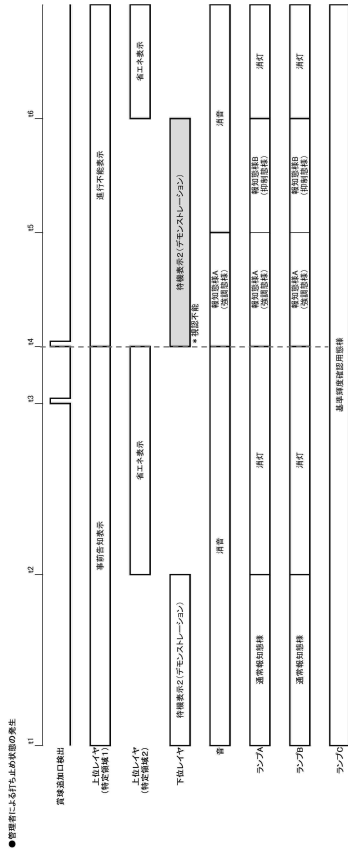
【図 154】



10

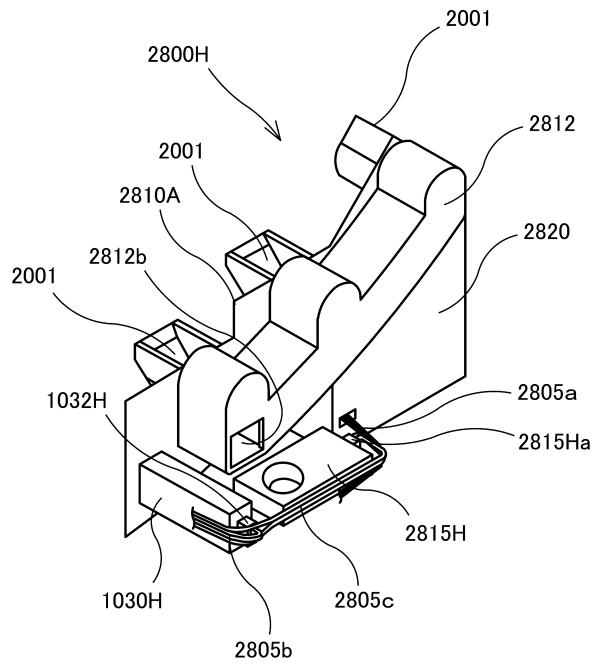
20

【図 155】



●発生時に打ち止め状態の発生

【図 156】

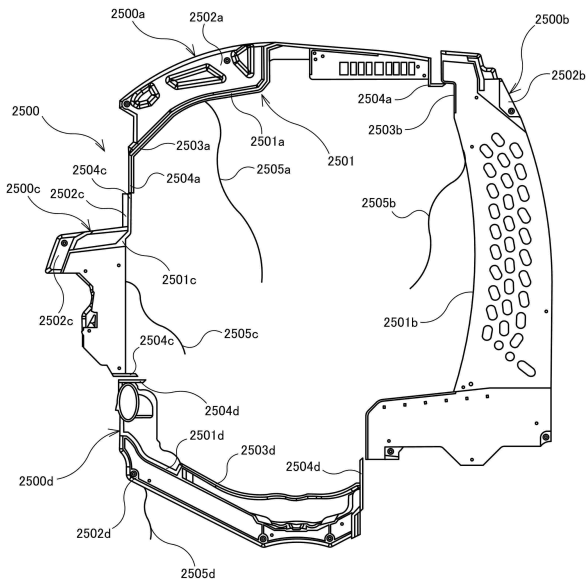


30

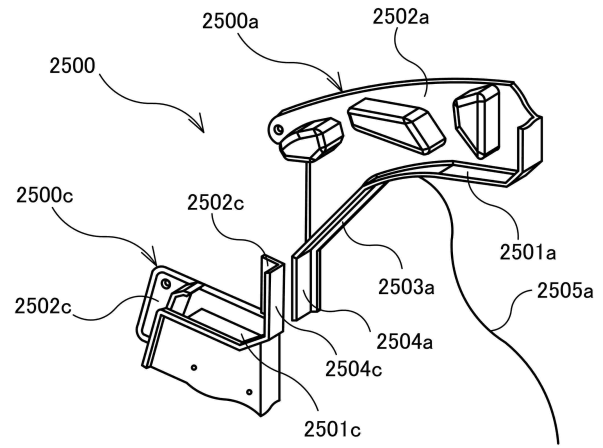
40

50

【 図 1 7 3 】



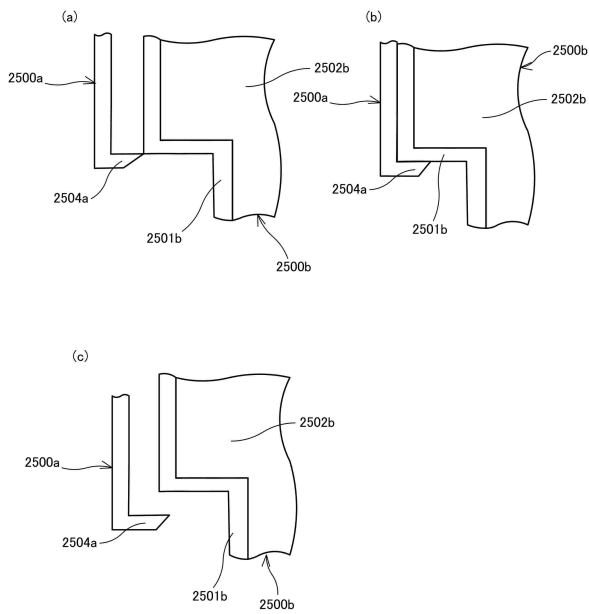
【 図 1 7 4 】



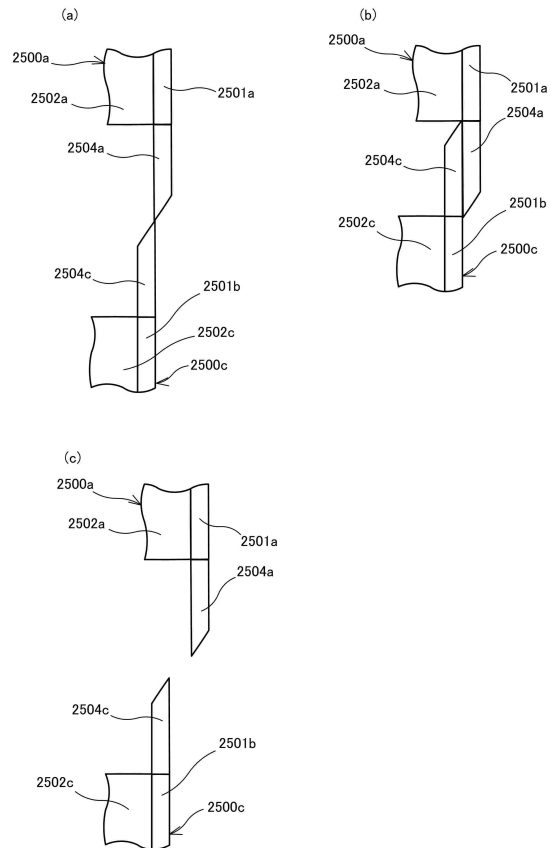
10

20

【 図 1 7 5 】



【 図 1 7 6 】

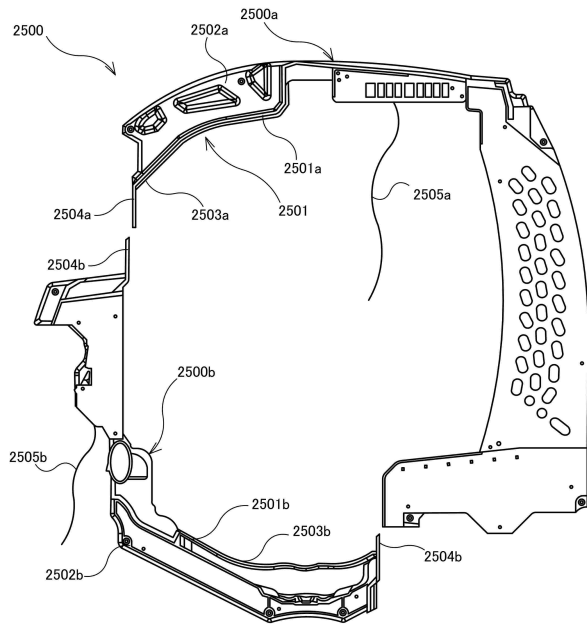


30

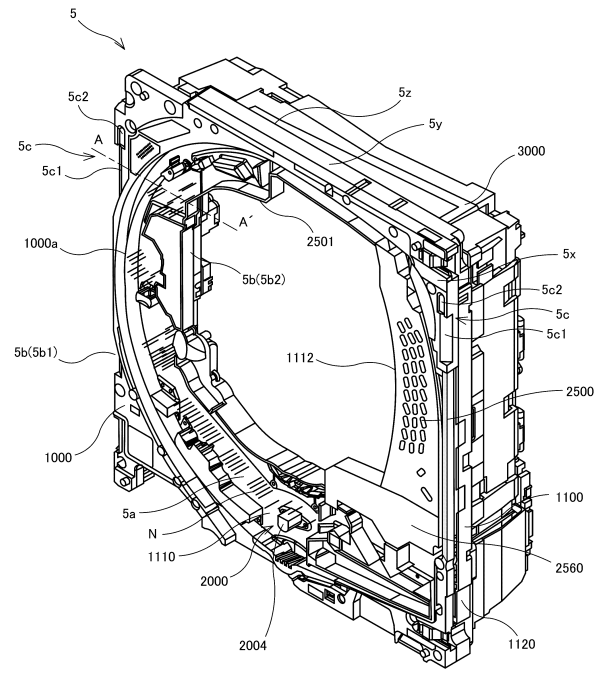
40

50

【 図 1 7 7 】



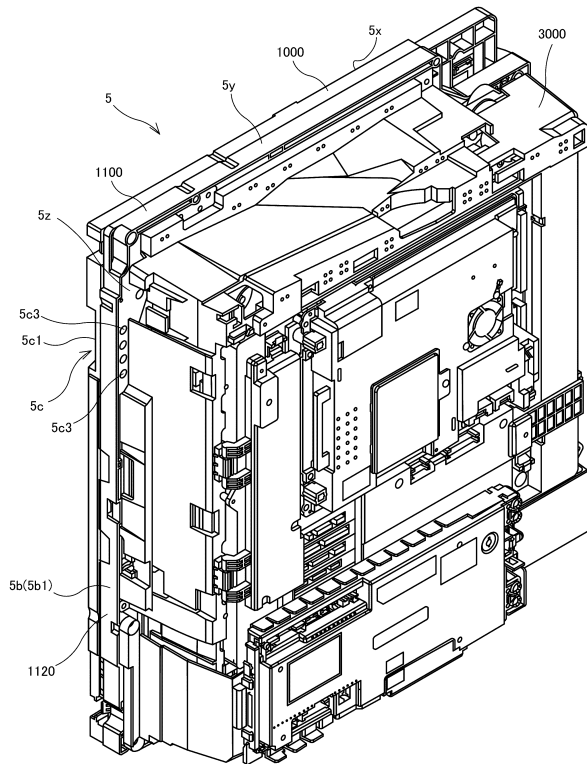
【 図 1 7 8 】



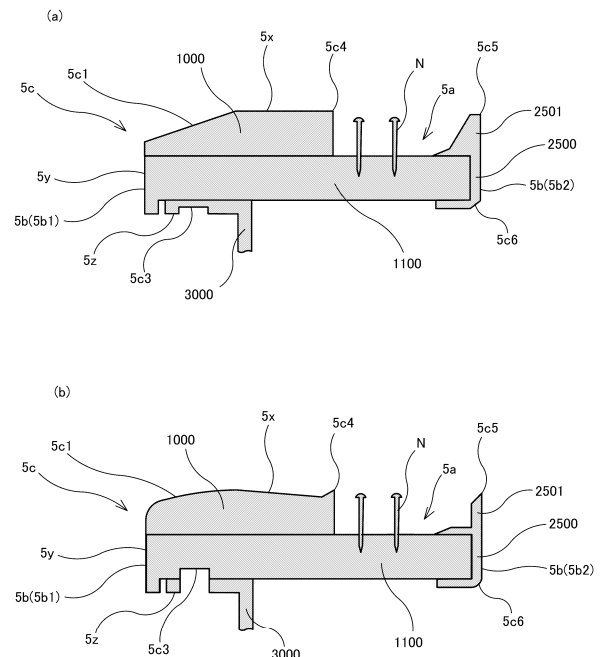
10

20

【 図 1 7 9 】



【 図 1 8 0 】

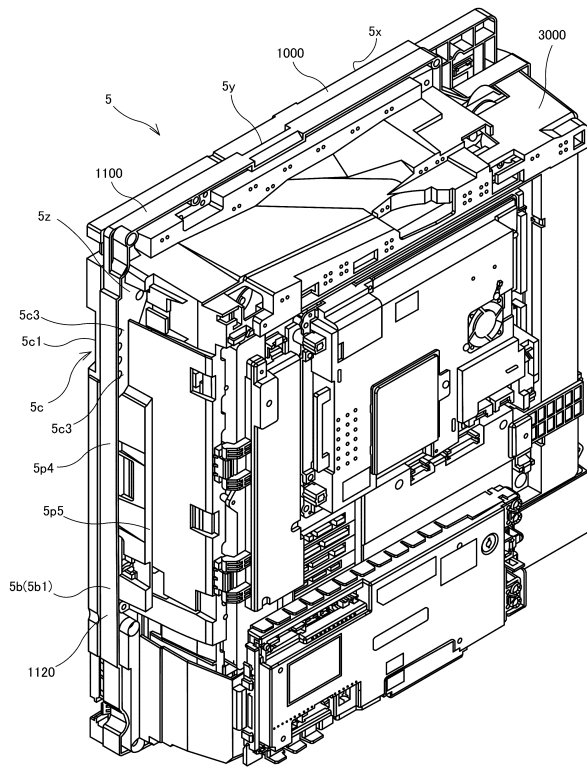


30

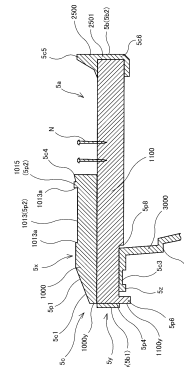
40

50

【 図 1 8 5 】



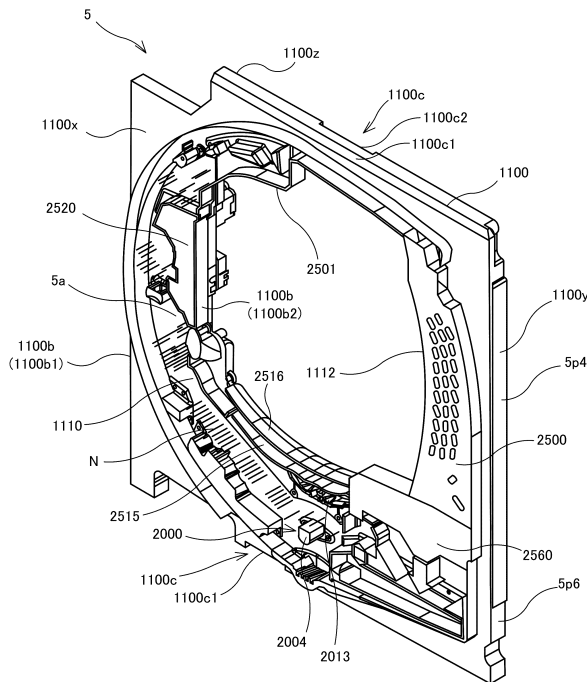
【 図 1 8 6 】



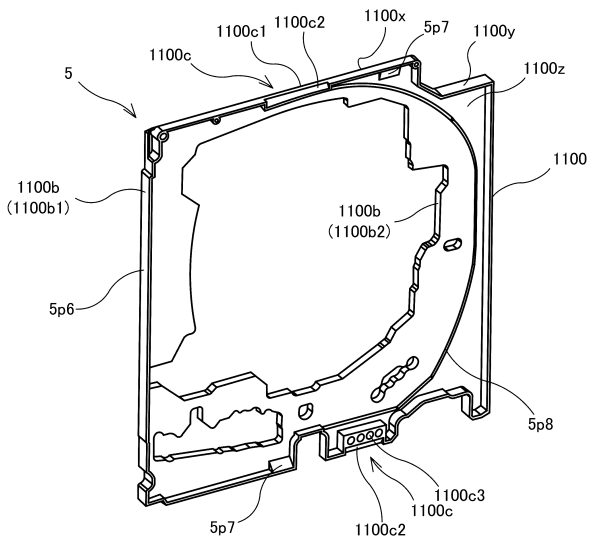
10

20

【 図 1 8 7 】



【 図 1 8 8 】

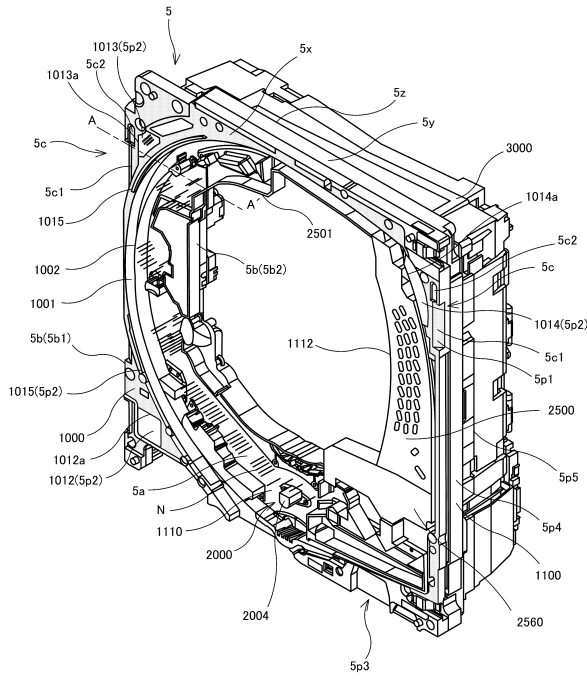


30

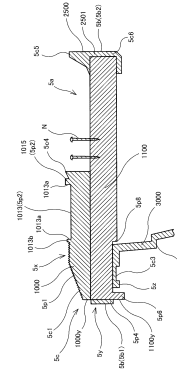
40

50

【 図 1 8 9 】



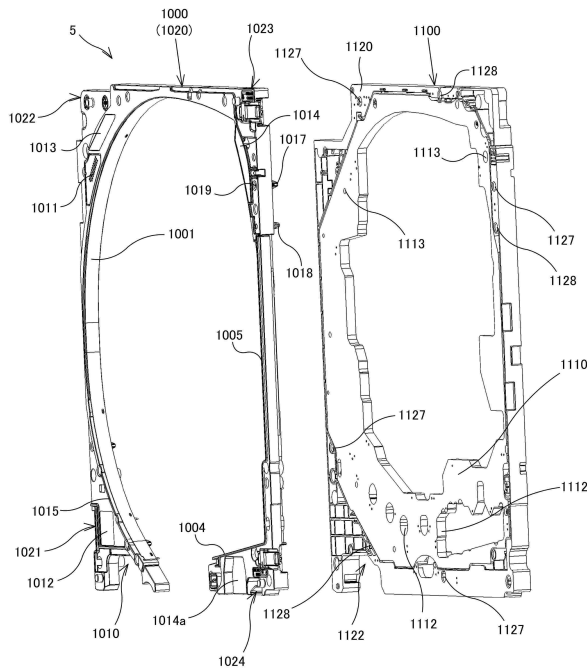
【 図 1 9 0 】



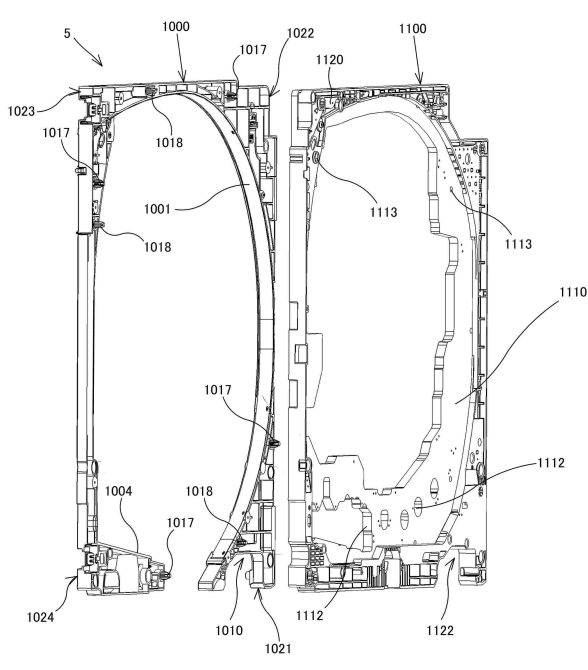
10

20

【 図 1 9 1 】



【 図 1 9 2 】



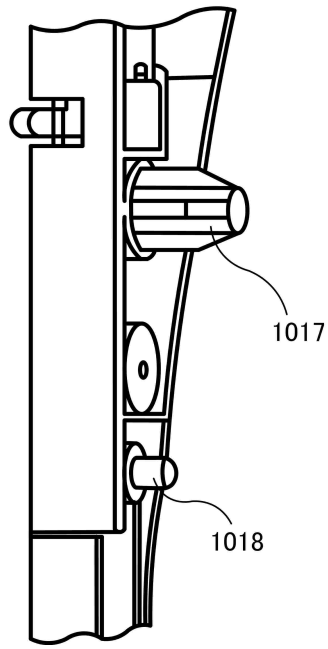
30

40

50

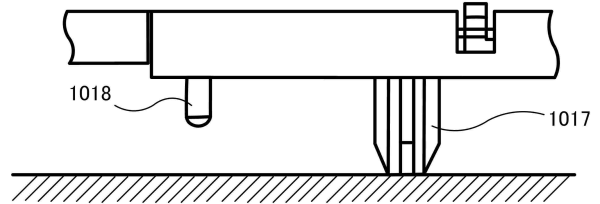
【図 193】

1000
(1020)



【図 194】

1000
(1020)

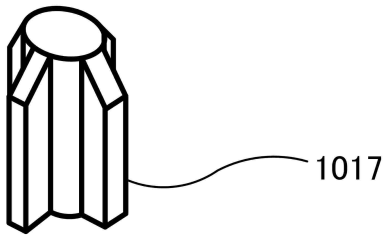


10

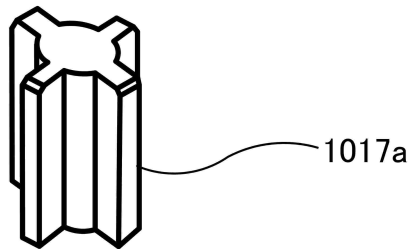
20

【図 195】

(a)

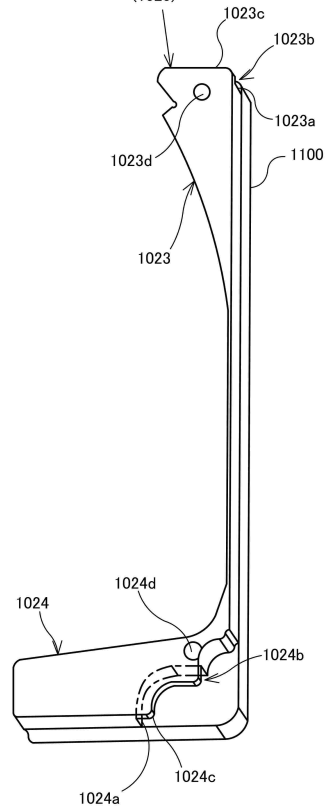


(b)



【図 196】

1000
(1020)

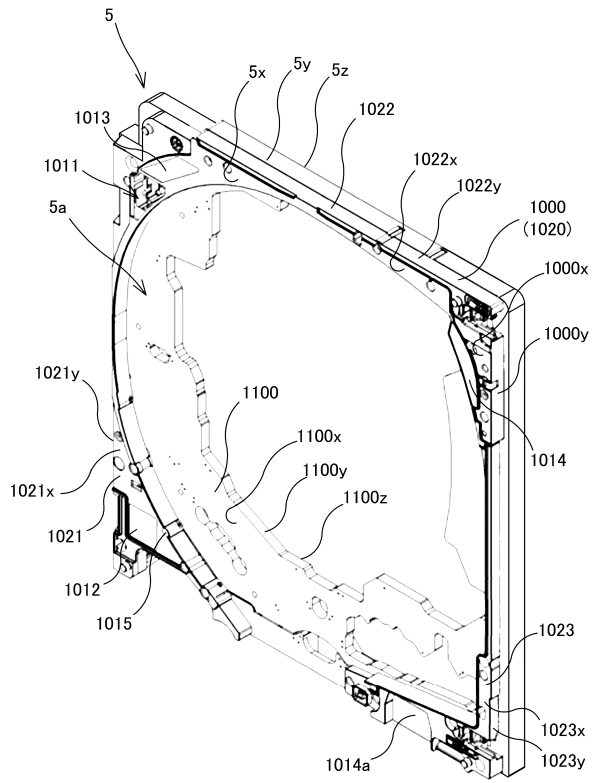


30

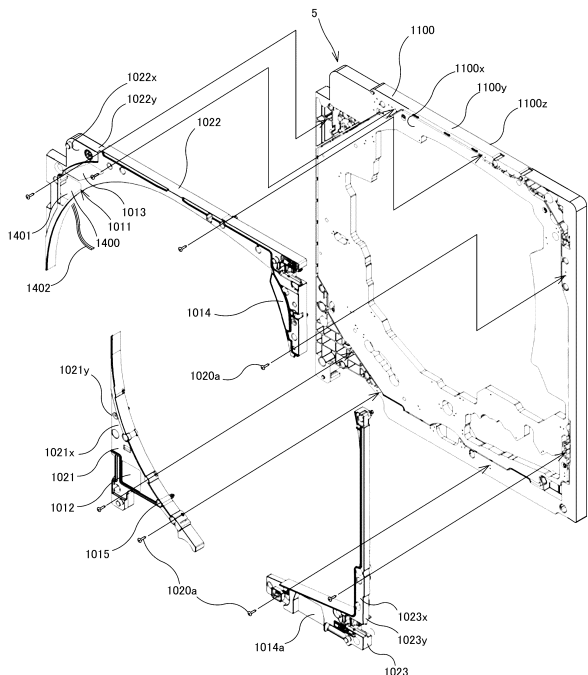
40

50

【図 197】



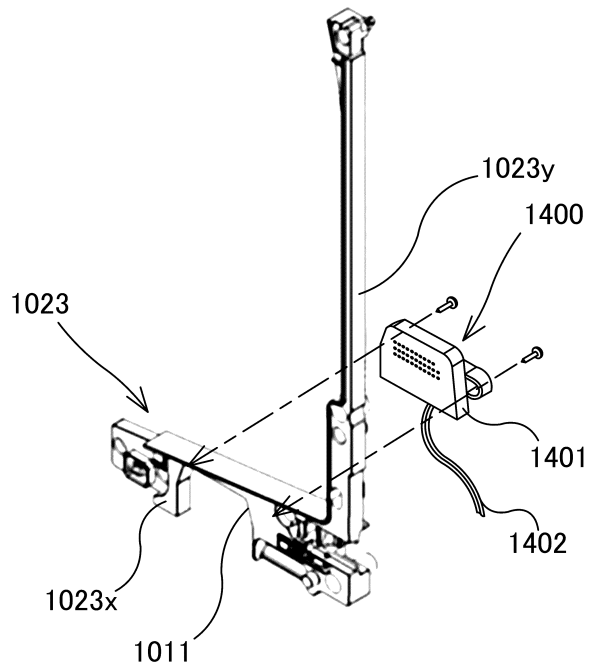
【図 198】



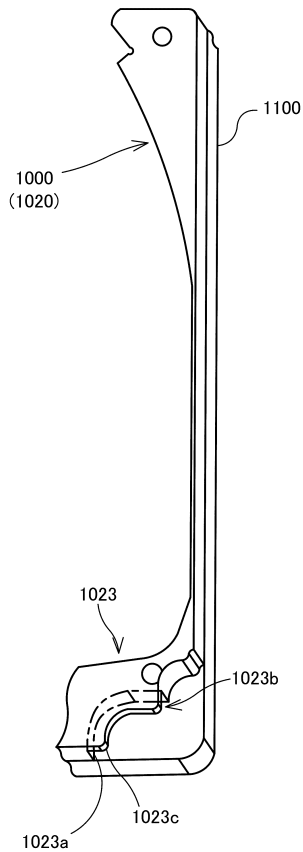
10

20

【図 199】



【図 200】

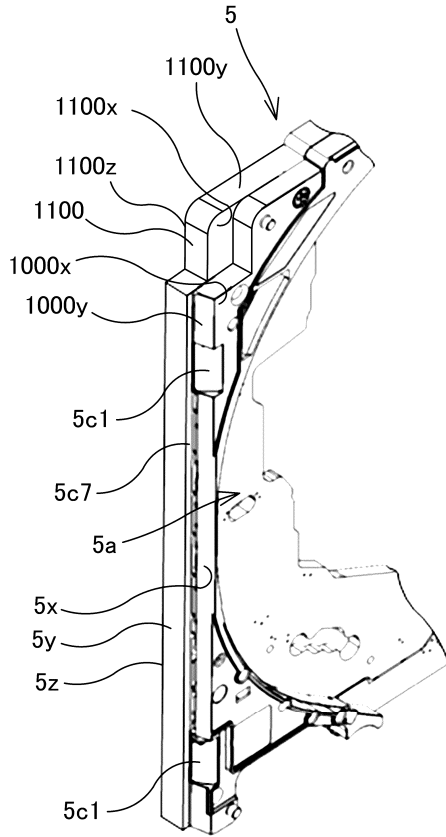


30

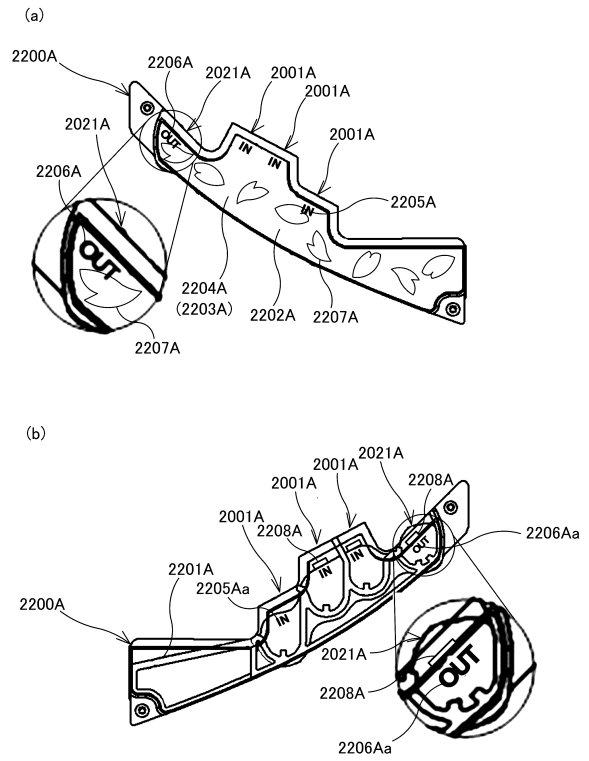
40

50

【図201】



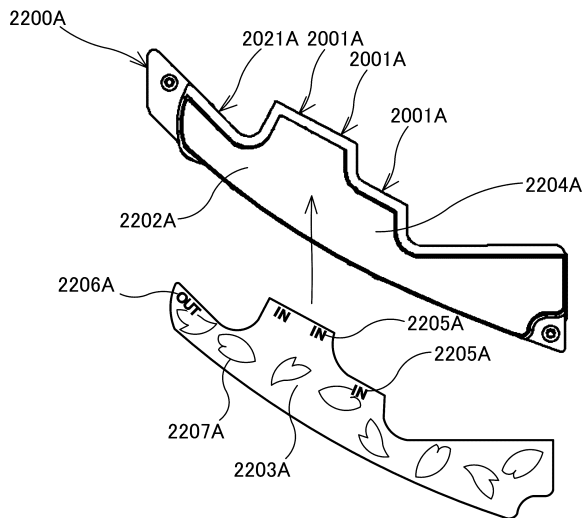
【図202】



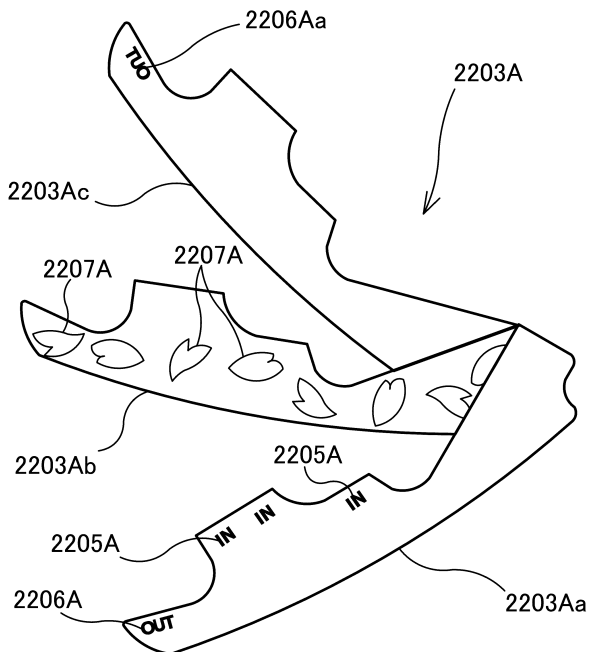
10

20

【図203】



【図204】

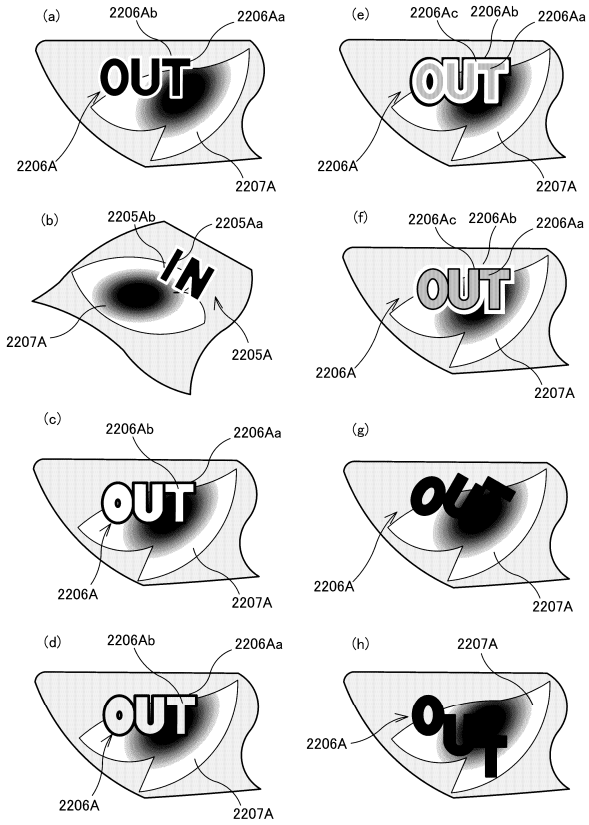


30

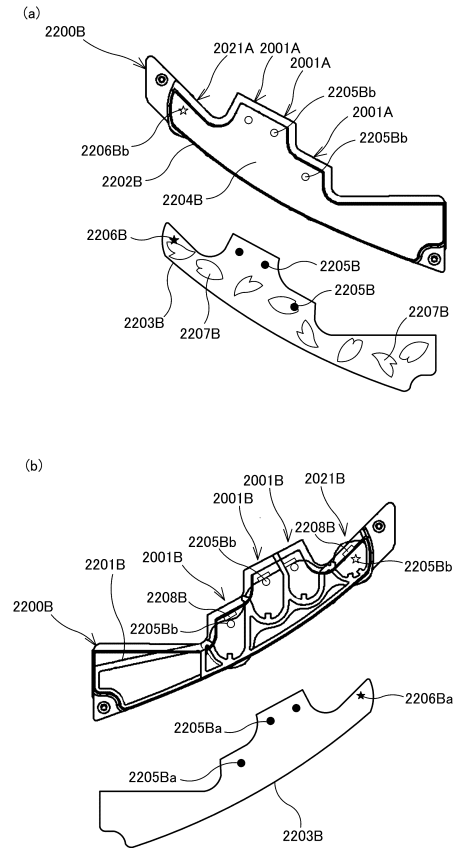
40

50

【図 205】



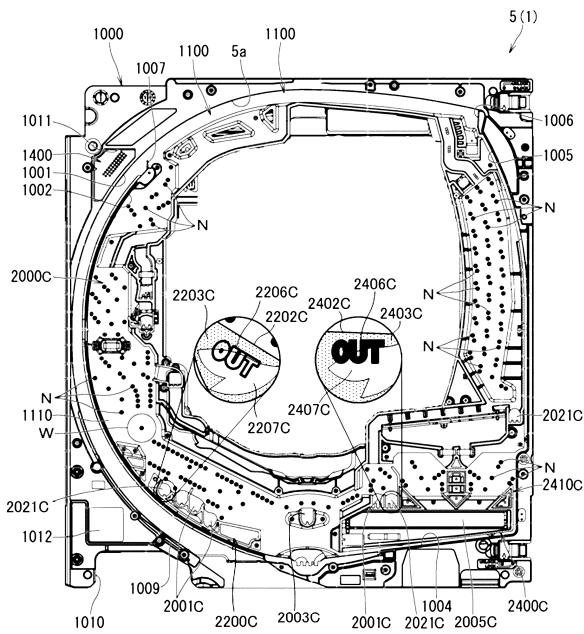
【図 206】



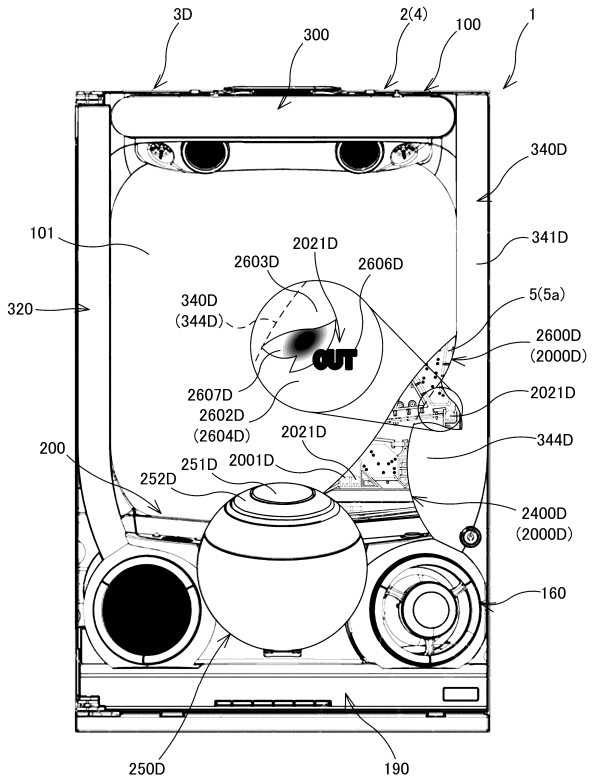
10

20

【図 207】



【図 208】

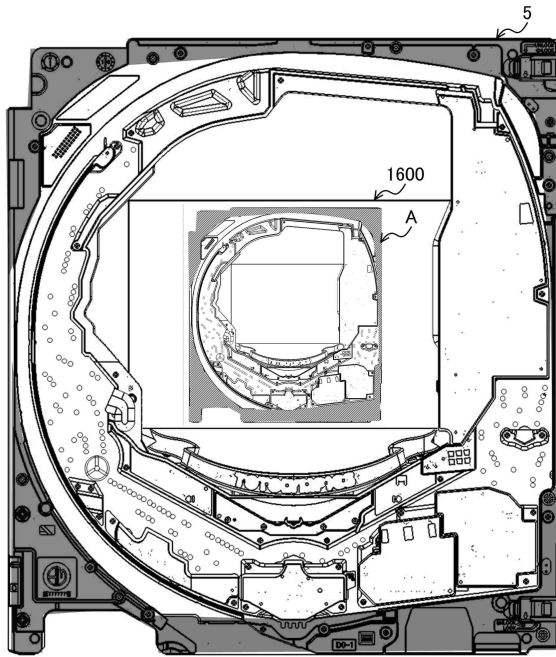


30

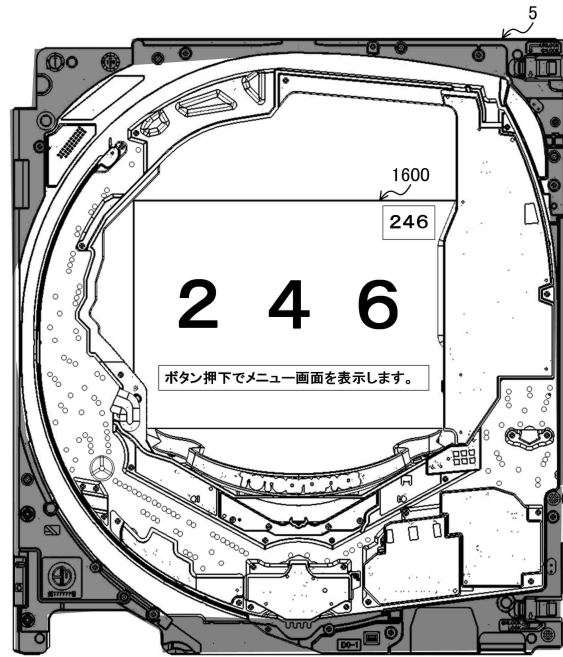
40

50

【図 2 0 9】



【図 2 1 0】



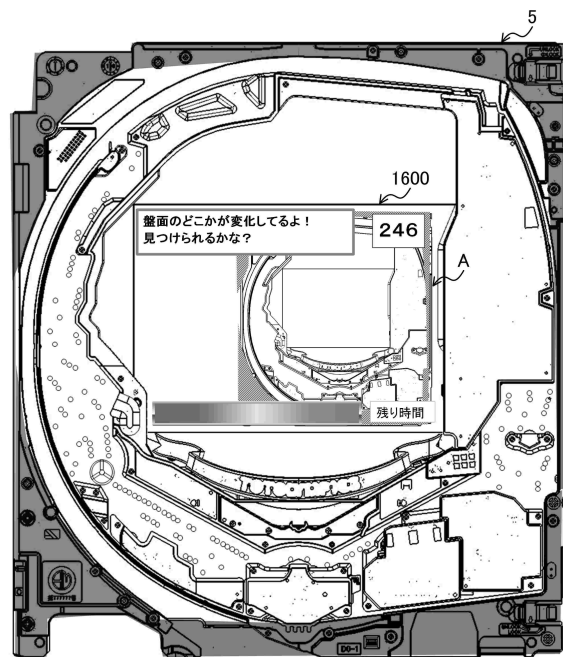
10

20

【図 2 1 1】



【図 2 1 2】

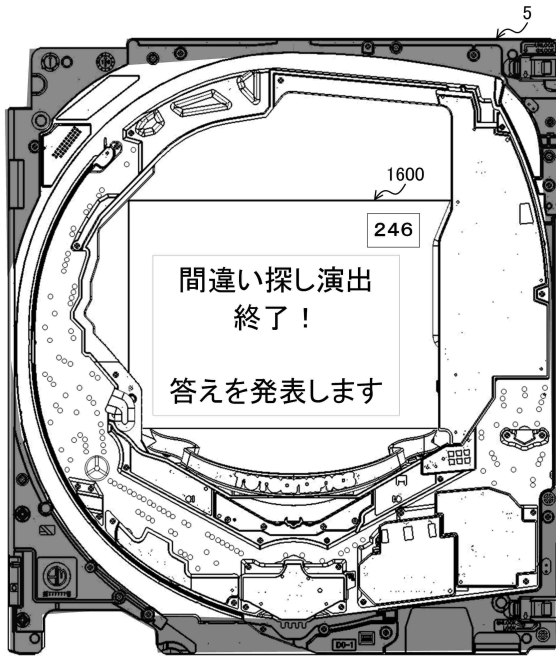


30

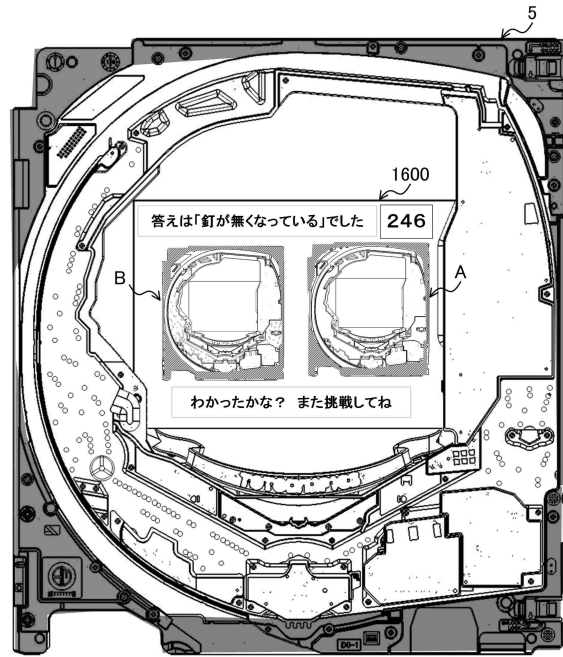
40

50

【図 2 1 3】



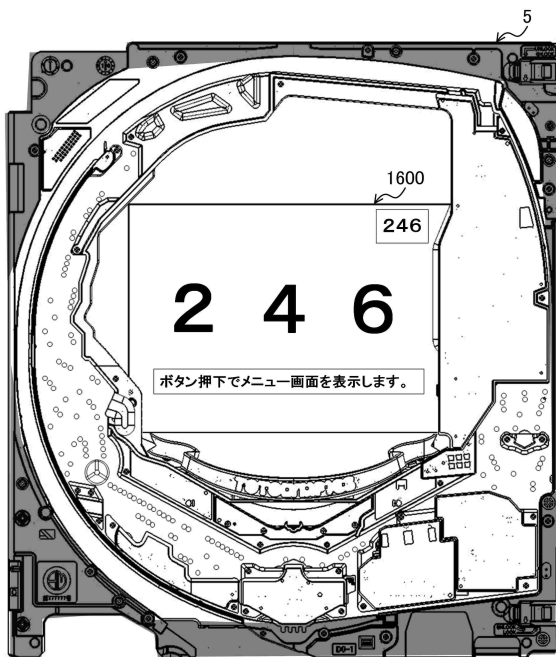
【図 2 1 4】



10

20

【図 2 1 5】



【図 2 1 6】

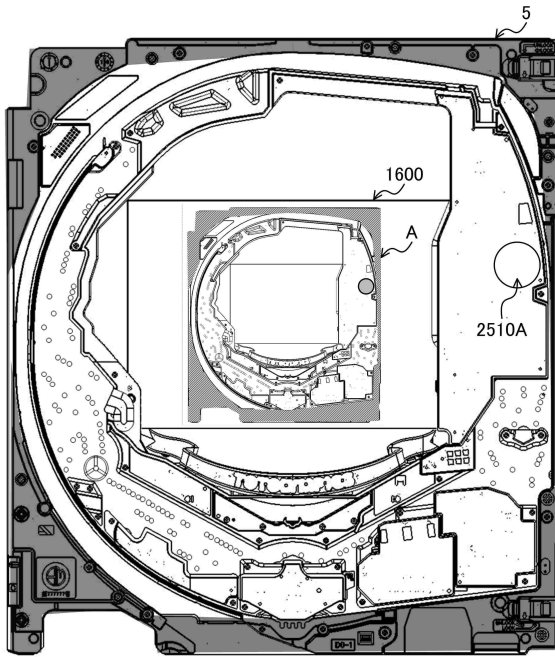


30

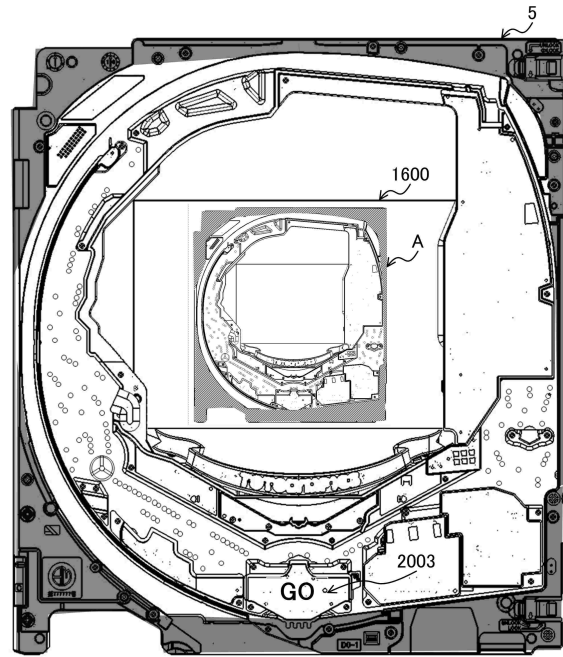
40

50

【図 2 1 7】



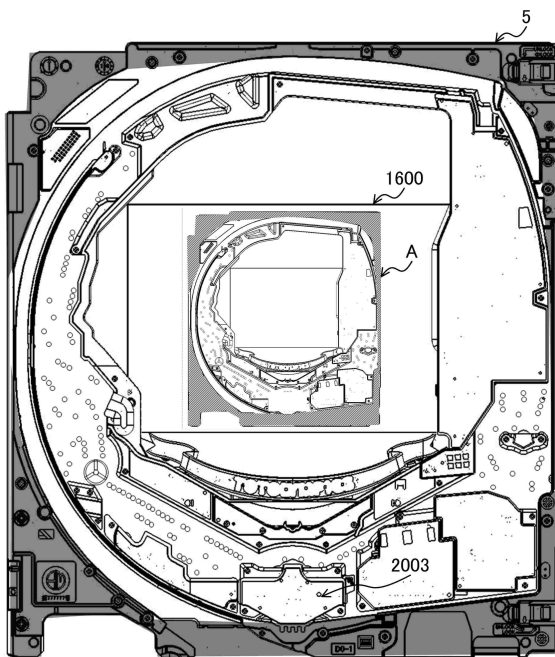
【図 2 1 8】



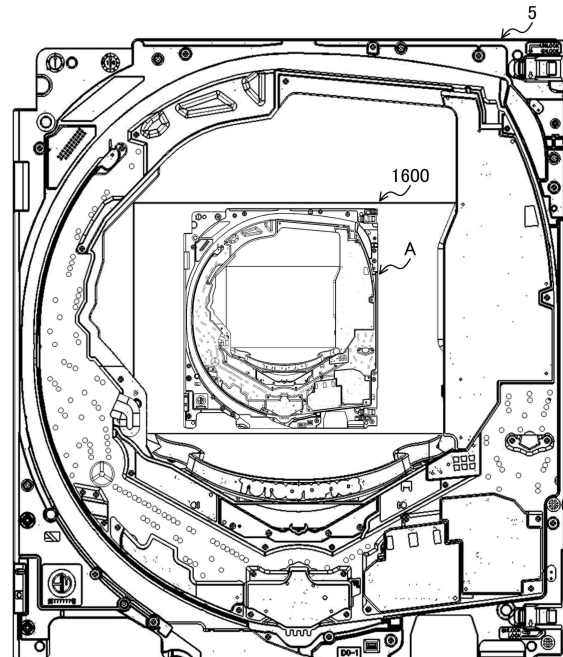
10

20

【図 2 1 9】



【図 2 2 0】

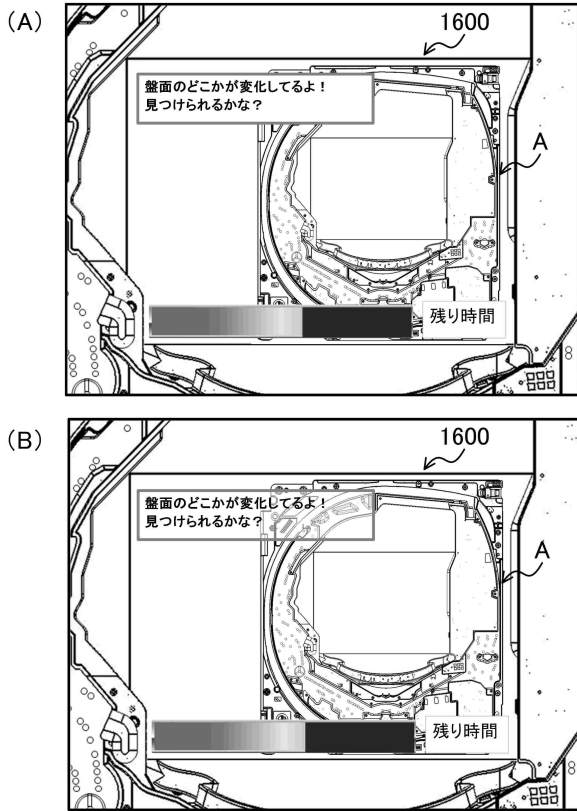


30

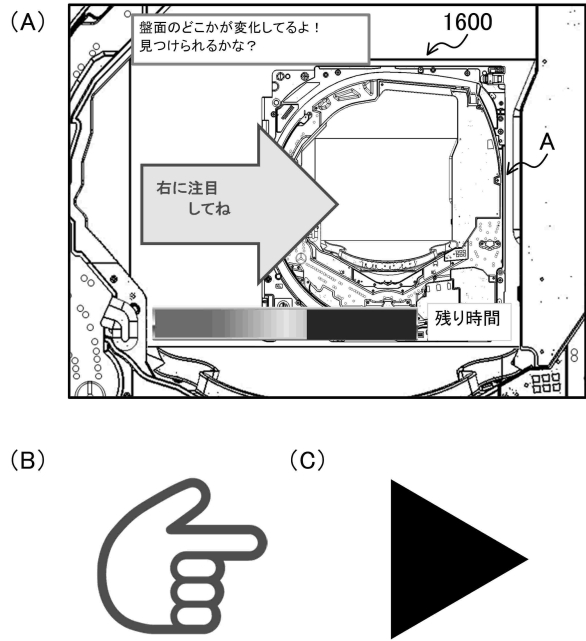
40

50

【図 2 2 1】



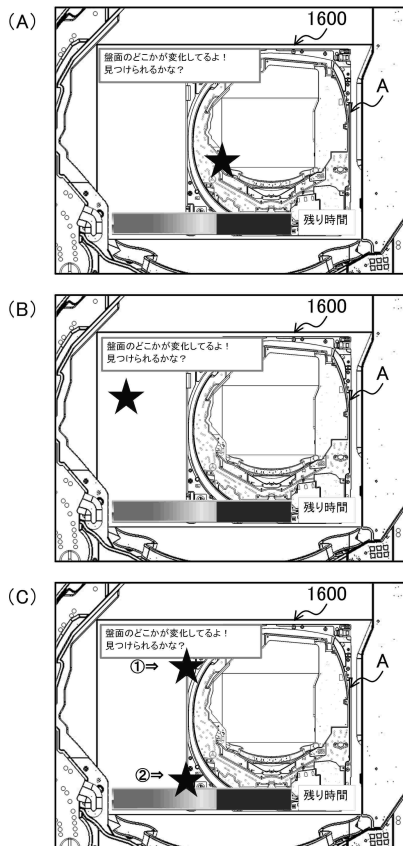
【図 2 2 2】



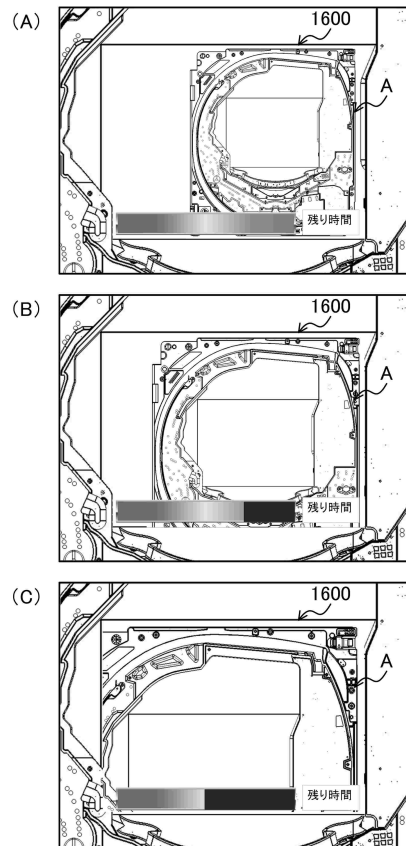
10

20

【図 2 2 3】



【図 2 2 4】

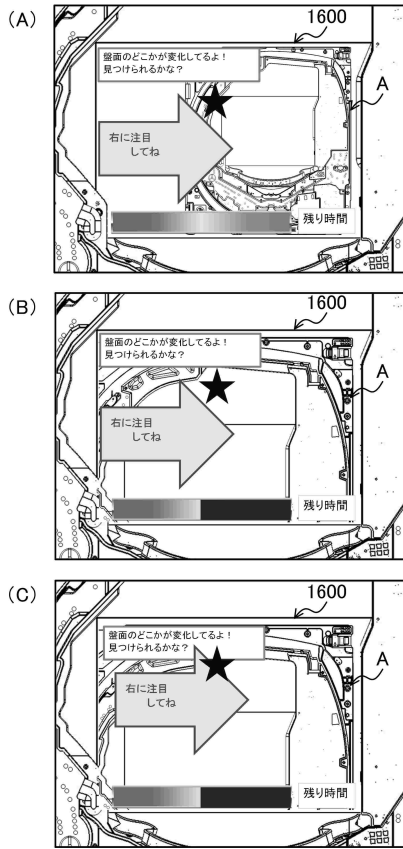


30

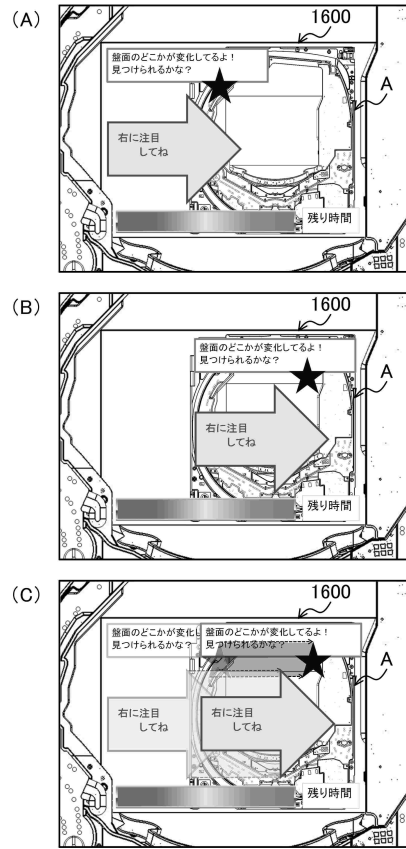
40

50

【図 2 2 5】



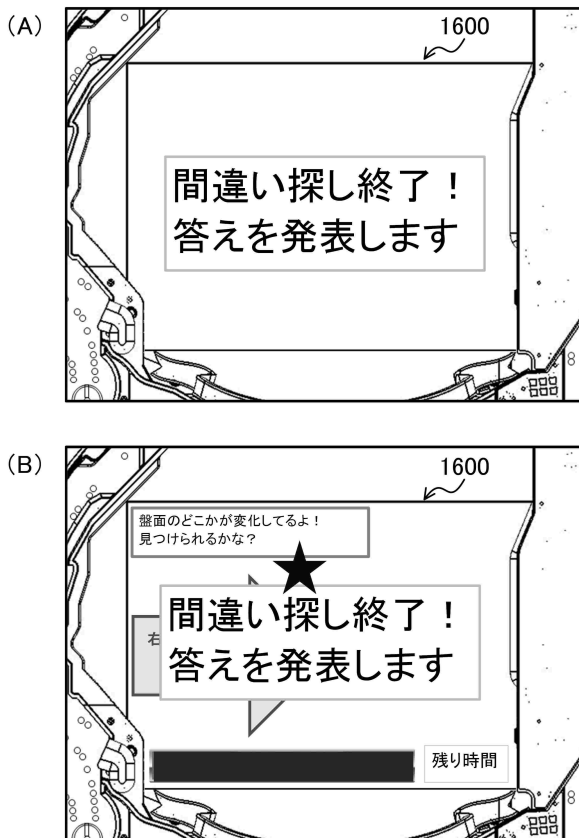
【図 2 2 6】



10

20

【図 2 2 7】



30

40

50

フロントページの続き

- (56)参考文献 特開2019-201736(JP,A)
特開2019-180868(JP,A)
特開2021-074040(JP,A)
特開2020-049314(JP,A)
- (58)調査した分野 (Int.Cl., DB名)
A63F 7/02