



(12)实用新型专利

(10)授权公告号 CN 206481952 U

(45)授权公告日 2017.09.12

(21)申请号 201621278493.6

(22)申请日 2016.11.27

(73)专利权人 刘自锋

地址 461670 河南省许昌市禹州市小吕乡
西南王村7组

(72)发明人 刘自锋

(74)专利代理机构 郑州铭晟知识产权代理事务
所(特殊普通合伙) 41134

代理人 武顺营

(51)Int.Cl.

A23N 12/02(2006.01)

G05D 27/02(2006.01)

(ESM)同样的发明创造已同日申请发明专利

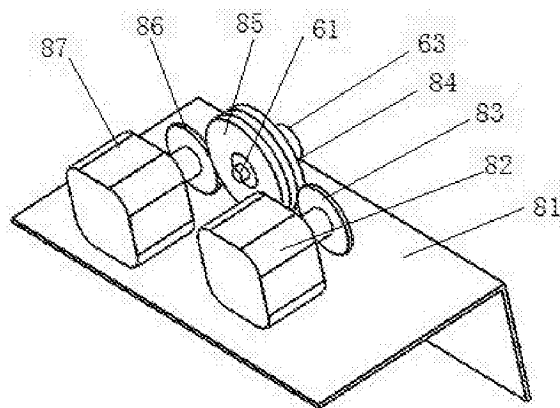
权利要求书1页 说明书7页 附图5页

(54)实用新型名称

一种自动洗红薯机

(57)摘要

一种自动洗红薯机,属于农产品加工领域,所述的传动装置包括安装座,笼轴驱动装置,笼轴驱动轮,笼轴传动轮,刷轴传动轮,刷轴驱动轮,刷轴驱动装置;所述的安装座安装在进料装置的外壁上;所述的笼轴驱动装置安装在安装座上;所述的笼轴驱动轮安装在笼轴驱动装置的动力输出轴上;所述的笼轴传动轮安装在笼轴上;所述的刷轴传动轮安装在刷轴上;所述的刷轴驱动轮安装在刷轴驱动装置上,与刷轴驱动装置的动力输出轴固定连接;所述的刷轴驱动装置安装在安装座上,与安装座固定连接,并与控制系统连接,具有能够实现红薯淀粉加工过程中的红薯清洗的自动化,生产效率高,节省水源,不污染环境的特点。



1. 一种自动洗红薯机,包括进水系统,控制系统,进料装置,水槽,出料装置,清洗装置,支脚,传动装置,水位探测装置,排水装置;所述的进水系统安装在水槽上方一侧,其进水口与水源连接,其出水口与清洗装置相对应;所述的控制系统安装在进料装置一侧壁上,与各个功能部件连接;所述的进料装置安装在水槽一端,其进口与红薯输送带连接,其出口与清洗装置的进口匹配对接;所述的水槽安装在支脚上,为上方开口的空腔体;所述的出料装置安装在水槽的一端,其出料口与出料输送装置对接,其进口与清洗装置出口对接;所述的清洗装置安装在水槽内,其端部与传动装置连接,其进口与进料装置的出口对接,其出口与出料装置的进口对接;所述的支脚安装在水槽底部,有多个,均匀分布在水槽底部,其高度能够调节;所述的传动装置安装在进料装置的一侧外部,包括驱动装置和传动部件,与控制系统连接;所述的传动装置的传动部件与清洗装置的动力输入部件连接,能够带动清洗装置运动;所述的水位探测装置安装在水槽侧壁上,能够探测水槽内的水位高度信息及浓度信息;所述的排水装置安装在水槽底部一侧,其排水口上安装有排水电磁阀,能够将水槽底部的水排出到水槽外部,其出口与循环水池连接;其特征在于:所述的传动装置包括安装座,笼轴驱动装置,笼轴驱动轮,笼轴传动轮,刷轴传动轮,刷轴驱动轮,刷轴驱动装置;所述的安装座安装在进料装置的外壁上,为直角形,其直角的一边与进料装置固定连接,另一边与传动部件连接;所述的笼轴驱动装置安装在安装座上,与安装座固定连接,并与控制系统连接;所述的笼轴驱动轮安装在笼轴驱动装置的动力输出轴上,与笼轴驱动装置的动力输出轴固定连接,并与笼轴传动轮形成传动付;所述的笼轴传动轮安装在笼轴上,与笼轴固定连接,能够在笼轴驱动轮的带动下转动;所述的刷轴传动轮安装在刷轴上,与刷轴固定连接,能够在刷轴驱动轮的带动下转动;所述的刷轴驱动轮安装在刷轴驱动装置上,与刷轴驱动装置的动力输出轴固定连接;所述的刷轴驱动装置安装在安装座上,与安装座固定连接,并与控制系统连接。

一种自动洗红薯机

技术领域

[0001] 本发明属于农产品加工领域,特别涉及一种自动洗红薯机。

背景技术

[0002] 红薯是一种块根类植物,含有丰富的淀粉,具有产量高、种植适应性强等特点,是人们生活中的一种重要食材,同时由于其富含淀粉,为淀粉的生产及淀粉产品的生产提供了丰富的原料;在日常生活中,由于红薯是块根类植物,生长在土地下面,在收获红薯后,红薯的表面会存在许多残留的泥土,在人们食用或者进行淀粉加工时,需要将这些泥土洗净,以免在以后的食用或者加工中被人们误食,或者掺杂在淀粉中造成淀粉质量下降,特别是在淀粉加工过程中,由于批量大,加上红薯的体积和形状不规则,以及红薯表面的凸凹不平,使得红薯的洗净变得比较困难;现有的红薯清洗方法大致采用水清洗法,即采用清水将红薯浸泡,采用刷子将红薯表面洗刷干净;或者采用高压水冲洗;或者采用洗红薯机进行清洗,现有的洗红薯机大多采用水冲洗,加上表面摩擦的方法,其缺陷在于,浪费水,大量的污水被流走,如果不进行处理还会造成二次环境污染;再者,破坏红薯表皮结构,不能够适应红薯体积大小变化幅度大的时候;需要人工控制,不能实现自动化生产,生产效率低。

发明内容

[0003] 针对现有的红薯清洗方法和现有洗红薯机存在的上述缺陷,本发明提出一种自动洗红薯机,其特征在于:包括进水系统,控制系统,进料装置,水槽,出料装置,清洗装置,支脚,传动装置,水位探测装置,排水装置;所述的进水系统安装在水槽上方一侧,其进水口与水源连接,其出水口与清洗装置相对应;所述的控制系统安装在进料装置一侧壁上,与各个功能部件连接;所述的进料装置安装在水槽一端,其进口与红薯输送带连接,其出口与清洗装置的进口匹配对接;所述的水槽安装在支脚上,为上方开口的空腔体;所述的出料装置安装在水槽的一端,其出料口与出料输送装置对接,其进口与清洗装置出口对接;所述的清洗装置安装在水槽内,其端部与传动装置连接,其进口与进料装置的出口对接,其出口与出料装置的进口对接;所述的支脚安装在水槽底部,有多个,均匀分布在水槽底部,其高度能够调节;所述的传动装置安装在进料装置的一侧外部,包括驱动装置和传动部件,与控制系统连接;所述的传动装置的传动部件与清洗装置的动力输入部件连接,能够带动清洗装置运动;所述的水位探测装置安装在水槽侧壁上,能够探测水槽内的水位高度信息及浓度信息;所述的排水装置安装在水槽底部一侧,其排水口上安装有排水电磁阀,能够将水槽底部的水排出到水槽外部,其出口与循环水池连接。

[0004] 所述的进水系统,包括进水电磁阀,进水端,喷水管,固定端;所述的进水电磁阀安装在进水端,能够开启和关闭进水端的水流;所述的进水端安装在水槽侧壁上并与侧壁固定连接,一端与进水电磁阀连接,另一端与喷水管连接;所述的喷水管安装在进水端和固定端之间;所述的喷水管外部设置有喷水孔,所述的喷水孔有多个均匀分布在喷水管的长度方向上,其喷水方向能够调节;所述的固定端一端与喷水管连接,另一端与水槽侧壁固定连

接。

[0005] 所述的控制系统包括控制箱,控制器,显示屏,进水电磁阀,排水电磁阀,水位及水浓度探测装置,动力及传动控制装置;所述的控制箱安装在进料装置一端,与进料装置的外壳固定连接;所述的控制器安装在控制箱内,包括操作按钮,控制元件,电源开关;通过导线与显示屏和各个功能部件连接;所述的显示屏安装在控制箱上,并在控制箱外露出其显示屏幕,通过导线与控制器连接;所述的进水电磁阀安装在进水系统上,通过导线与控制器连接;所述的排水电磁阀安装在排水装置上,通过导线与控制器连接;所述的水位及水浓度探测装置安装在水位探测装置上,通过导线与控制器连接;所述的动力及传动控制装置安装在传动装置的动力系统上,通过导线与控制器连接。

[0006] 所述的清洗装置包括刷轴,支座,笼轴,刷片;所述的刷轴安装在笼轴内,与笼轴同心,能够在笼轴内转动,通过轴承与笼轴连接,其端部安装有传动轮,与传动装置连接;所述的支座安装在笼轴两端,通过轴承与笼轴连接;所述的支座有两个,两个支座的外壳分别与进料装置和出料装置的外壳固定连接;所述的笼轴安装在支座上,通过轴承与支座连接,其端部安装有传动轮,与传动装置连接,能够在支座上旋转;所述的刷片安装在刷轴上,与刷轴固定连接;所述的刷片有多个,沿刷轴长度方向分布,能够随刷轴一同旋转。

[0007] 所述的进料装置包括侧壁,进料口,上壁,外壁,内壁,进料板;所述的侧壁设置在进料口的下部,位于外壁和内壁的一端;所述的进料口设置在侧壁上方,上边位于上壁与内壁和外壁的交汇处,下边位于内壁和外壁和侧壁和进料板的交汇处,两侧边分别是外壁和内壁的一部分;所述的上壁位于内壁和外壁的上端,其端面与外壁和内壁的两侧边平齐,其两侧边分别与内壁和外壁的上边连接;所述的外壁设置在进料口的外侧,上部与上壁平齐连接一侧与侧壁连接,其内侧面与进料板连接,其中部有笼轴穿过的孔及支座安装孔;所述的内壁设置在进料口的内侧,其上部与上壁平齐连接,其一侧与侧壁连接,其外侧面与进料板连接,其中部设置有与笼轴外径匹配的孔;所述的进料板安装在内壁和外壁之间,一端与进料口下部连接,另一端与上壁连接,其两侧分别与内壁和外壁连接。

[0008] 所述的进料板包括进料口端,圆弧段,外侧边,内侧边,上壁端;所述的进料口端的一端与进料口底部边缘连接,另一端与圆弧段连接并与圆弧段相切;所述的圆弧段位于进料口端和上壁端之间,其两端分别与进料口端和上壁端连接并相切,其圆弧半径等于内壁上的孔的半径;所述的外侧边位于外壁一边,与外壁连接;所述的内侧边位于内壁一边,与内壁连接;所述的外侧边与内侧边之间形成的曲线表面安装后外侧边一侧高于内侧边一侧,其宽度与侧壁宽度相匹配。

[0009] 所述的出料装置包括内壁,右侧壁,外壁,左侧壁,出料口,出料器;所述的内壁设置在与笼轴接触一侧,其上边缘与外壁上边缘平齐,右侧边与右侧壁平齐连接,左侧边与左侧壁平齐连接,其中部设置有与笼轴外径相同的孔,孔周边与出料器外筒连接;所述的右侧壁位于内壁右侧,其上边与内壁平齐,其内侧边与内壁平齐连接,其外侧边与外壁平齐连接;所述的外壁设置在左侧壁和右侧壁的外侧,与内壁平行,其上侧边与内壁平齐,其右侧边与右侧壁平齐连接,其左侧边与左侧壁平齐连接,其中部设置有笼轴穿过的孔和笼轴支座的安装孔,与出料器叶片对应的位置设置有出料口;所述的左侧壁设置在内壁的左侧,其上边与右侧壁平齐,其内侧边与内壁平齐连接,其外侧与外壁平齐连接,其平面与右侧壁平行;所述的出料口设置在外壁上,为矩形孔,其下边低于出料器的旋转中心,其宽度与出料

器的叶片长度相匹配且位于外壁的一侧；所述的出料器安装在内壁和外壁之间，并分别与内壁和外壁连接，其外壳直径与内壁上孔的直径相同。

[0010] 所述的出料器包括外筒，旋转内芯；所述的外筒为薄壁圆筒，其长度与出料装置的内壁和外壁间的距离相同，其直径与笼轴的外径相匹配；所述的旋转内芯包括轮毂，叶片；所述的轮毂为空心圆柱体，其内孔直径与笼轴端部的支撑轴相匹配；所述的叶片有三个，均匀分布在轮毂外圆周，所述的叶片在轮毂的外圆周表面呈螺旋状，其位于出料装置内壁一端在旋转方向高于位于出料装置外壁一端；所述的旋转内芯能够在外筒内旋转。

[0011] 所述的传动装置包括安装座，笼轴驱动装置，笼轴驱动轮，笼轴传动轮，刷轴传动轮，刷轴驱动轮，刷轴驱动装置；所述的安装座安装在进料装置的外壁上，为直角形，其直角的一边与进料装置固定连接，另一边与传动部件连接；所述的笼轴驱动装置安装在安装座上，与安装座固定连接，并与控制系统连接；所述的笼轴驱动轮安装在笼轴驱动装置的动力输出轴上，与笼轴驱动装置的动力输出轴固定连接，并与笼轴传动轮形成传动付；所述的笼轴传动轮安装在笼轴上，与笼轴固定连接，能够在笼轴驱动轮的带动下转动；所述的刷轴传动轮安装在刷轴上，与刷轴固定连接，能够在刷轴驱动轮的带动下转动；所述的刷轴驱动轮安装在刷轴驱动装置上，与刷轴驱动装置的动力输出轴固定连接；所述的刷轴驱动装置安装在安装座上，与安装座固定连接，并与控制系统连接。

[0012] 有益效果

[0013] 本发明的有益效果在于，能够实现红薯淀粉加工过程中的红薯清洗的自动化，生产效率高，节省水源，不污染环境。

附图说明

[0014] 图1是本发明的结构示意图

[0015] 1. 进水系统, 2. 控制系统, 3. 进料装置, 4. 水槽, 5. 出料装置, 6. 清洗装置, 7. 支脚。

[0016] 图2是本发明的另一视角的结构示意图

[0017] 1. 进水系统, 2. 控制系统, 8. 传动装置, 9. 水位探测装置, 10. 排水装置。

[0018] 图3是进水系统的结构示意图

[0019] 11. 进水电磁阀, 12. 进水端, 13. 喷水管, 14. 喷水孔, 15. 固定端。

[0020] 图4是控制系统的结构示意图

[0021] 21. 控制箱, 22. 控制器, 23. 显示屏, 24. 进水电磁阀, 25. 排水电磁阀, 26. 水位及水浓度探测装置, 27. 动力及传动控制装置。

[0022] 图5是清洗装置的结构示意图

[0023] 61. 刷轴, 62. 支座, 63. 笼轴, 64. 刷片。

[0024] 图6是进料装置的结构示意图

[0025] 31. 侧壁, 32. 进料口, 33. 上壁, 34. 外壁, 35. 内壁, 36. 进料板。

[0026] 图7是进料板的结构示意图

[0027] 361. 上壁端, 362. 圆弧段, 363. 外侧边, 364. 内侧边, 365. 进料口端。

[0028] 图8是出料装置的结构示意图

[0029] 51. 内壁, 52. 右侧壁, 53. 外壁, 54. 左侧壁, 55. 出料口, 56. 出料器。

[0030] 图9是出料器的结构示意图

[0031] 561.外筒,562.轮毂,563.叶片。

[0032] 图10是传动装置的结构示意图

[0033] 81.安装座,82.笼轴驱动装置,83.笼轴驱动轮,84.笼轴传动轮,85.刷轴传动轮,86.刷轴驱动轮,87.刷轴驱动装置,61.刷轴,63.笼轴。

具体实施方式

[0034] 为了进一步说明本发明的技术方案,现结合附图,说明本发明的具体实施方式;如图10,本例中选用厚度8毫米的钢板,选取其宽度与进料装置3的宽度相同两块将其垂直焊接成角铁形,作为安装座81,在安装座81的竖板上设置安装固定孔,平板上设置驱动装置安装元素;本例中选用市售的电机和减速器集成体分别作为笼轴驱动装置82和刷轴驱动装置87,并且将其分别安装在安装座81上位于笼轴63的两侧;本例中选用本行业通用的齿轮分别作为笼轴驱动轮83和笼轴传动轮84和刷轴传动轮85和刷轴驱动轮86,这样能够利用齿轮传动传动精度高,传动扭矩大的特点,也可以采用皮带轮或者链轮;根据设计要求...按照计算出的笼轴63和刷轴61的转速分别选用笼轴驱动轮83和笼轴传动轮84和刷轴传动轮85和刷轴驱动轮86的参数,并将笼轴驱动轮83安装在笼轴驱动装置82的动力输出轴上,与笼轴驱动装置82的动力输出轴固定连接,并与笼轴传动轮84形成传动付;将笼轴传动轮84安装在笼轴63上,与笼轴63固定连接,能够在笼轴驱动轮83的带动下转动;将刷轴传动轮85安装在刷轴61上,与刷轴61固定连接,能够在刷轴驱动轮86的带动下转动;将刷轴驱动轮86安装在刷轴驱动装置87上,与刷轴驱动装置87的动力输出轴固定连接,这样就完成了传动装置8的实施。

[0035] 如图9,本例中选用外筒561为由厚度2毫米的钢板制成的薄壁圆筒,其长度与出料装置的内壁51和外壁53间的距离相同,其直径与笼轴63的外径相匹配;选用轮毂562为壁厚为8毫米的空心圆柱体,其内孔直径与笼轴63端部的支撑轴相匹配,并将其安装在笼轴63上与笼轴63固定连接,其长度与外筒561相同;选用厚度6毫米的钢板制成叶片563,有三个,将其均匀分布在轮毂562的外圆周,并与轮毂562焊接牢固,叶片563在轮毂562的外圆周表面呈螺旋状,其螺旋角为 15° - 30° ,其位于出料装置内壁51一端在旋转方向高于位于出料装置外壁53一端组成旋转内芯,该旋转内芯能够在外筒561内旋转,这样就完成了出料器56的实施。

[0036] 如图8,本例中选用厚度2毫米的钢板分别作为内壁51,右侧壁52,外壁53,左侧壁54的材料,将其制成尺寸与水槽4尺寸匹配的外形;将内壁51设置在与笼轴63接触的一侧,其上边缘与外壁53上边缘平齐,右侧边与右侧壁52平齐连接,左侧边与左侧壁54平齐连接,其连接方式均采用焊接,在内壁51的中部设置与笼轴63外径相同的孔;将右侧壁52位于内壁51右侧,其上边与内壁51平齐,其内侧边与内壁51平齐连接,其外侧边与外壁53平齐连接;将外壁53设置在左侧壁54和右侧壁52的外侧,与内壁51平行,其上侧边与内壁51平齐,其右侧边与右侧壁52平齐连接,其左侧边与左侧壁54平齐连接,在其中部设置有笼轴63穿过的孔和笼轴支座62的安装孔,在与出料器56的一侧叶片563对应的位置设置有出料口55;将左侧壁54在内壁51的左侧,其上边与右侧壁52平齐,其内侧边与内壁51平齐连接,其外侧与外壁53平齐连接,其平面与右侧壁52平行;本例中选用出料口55设置在外壁上,为矩形孔,其下边低于出料器56的旋转中心30毫米,其宽度与出料器56的叶片563长度相同且位于

外壁53的靠近左侧壁54的一侧,其高度为出料器56的直径的2/3;将出料器56安装在内壁51和外壁53之间,并分别与内壁51和外壁53连接,其外壳直径与内壁51上孔的直径相同,这样就完成了出料装置5的实施。

[0037] 如图7,本例中选用厚度为3毫米的钢板分别作为进料口端365,圆弧段362,上壁端361;根据设计要求,取其宽度与内壁35和外壁34之间的距离相适应,其外侧边363到内侧边364的平面夹角为 5° - 10° ,将其压制成型;将外侧边363与外壁34连接,内侧边364与内壁35连接;进料口端365的外端部与进料口32底部边缘连接,取圆弧段362的圆弧半径等于内壁35上的孔的半径;这样就完成了进料板36的实施。

[0038] 如图6,本例中选用厚度3毫米的钢板,分别作为侧壁31,上壁33,外壁34,内壁35,的材料,将其裁剪成为长度和宽度与水槽4的端部尺寸相匹配的大小,将侧壁31安装在进料口32的下部,位于外壁34和内壁35的同一端;将进料口32设置在侧壁31的上方,其上边位于上壁33与内壁35和外壁34的交汇处,下边位于内壁35和外壁34和侧壁31和进料板36的交汇处,两侧边分别是外壁34和内壁35的一部分;将上壁33位于内壁35和外壁34的上端,其侧面与外壁34和内壁35的两侧边平齐,其两侧边分别与内壁35和外壁34的上边连接;将外壁34设置在进料口32的外侧,上部与上壁33平齐连接,一侧与侧壁31连接,其内侧面与进料板36连接,其中部有笼轴63穿过的孔及支座62安装孔;将内壁35设置在进料口32的内侧,其上部与上壁33平齐连接,其一侧与侧壁31连接,其外侧面与进料板36连接,其中部设置有与笼轴63外径匹配的孔;将进料板36安装在内壁35和外壁34之间,一端与进料口32下部连接,另一端与上壁33连接,其两侧分别与内壁35和外壁34连接,这样就完成了进料装置3的实施。

[0039] 如图5,本例中选用直径30毫米的圆钢作为刷轴61,将刷轴61安装在笼轴63内,与笼轴63同心,能够在笼轴63内转动,通过轴承与笼轴63连接,在其端部安装刷轴传动轮85,与传动装置8连接;将支座62安装在笼轴63两端,通过轴承与笼轴63连接;本例中选用支座62两个,两个支座62的外壳分别与进料装置3和出料装置5固定连接;将笼轴63安装在支座62上,通过轴承与支座62连接,其一端部安装有笼轴传动轮84,与传动装置8连接,能够在支座62上旋转;本例中选用柔性多簇刷片作为刷片64,将刷片64安装在刷轴61上,并与刷轴61固定连接;本例中选用多个刷片64,每个刷片64间的间距300毫米,布满刷轴61在笼轴63笼内部分的长度;这样就完成了清洗装置6的实施。

[0040] 如图4,本例中选用市售的本行业通用的电器控制箱作为控制箱21,将控制箱21安装在进料装置3一端,与进料装置3的外壳固定连接;本例中选用集成式PLC作为控制器22,将控制器22安装在控制箱21内,包括操作按钮,控制元件,电源开关;通过导线与显示屏23和各个功能部件连接;本例中选用市售的与本例中控制器22匹配的触摸式显示屏作为显示屏23,将显示屏23安装在控制箱21上,并在控制箱21外露出其显示屏幕,通过导线与控制器22连接;本例中选用市售的水控制电磁阀作为进水电磁阀24,与进水系统中的进水电磁阀11共同起到控制进水的作用,此处说明进水电磁阀24这里专指电控部分,进水电磁阀11专指机械部分,也可以将其合并;将进水电磁阀24安装在进水系统上的进水电磁阀11上,并通过导线与控制器22连接;选用市售的电磁控制排污阀作为排水电磁阀25,将排水电磁阀25安装在排水装置10上,通过导线与控制器22连接;本例中选用市售的电子水位传感器和电子水浓度计组合作为水位及水浓度探测装置26,将水位及水浓度探测装置26安装在水位探测装置9上,通过导线与控制器连接;将动力及传动控制装置27安装在传动装置8的动力系

统上,通过导线与控制器22连接,这样就完成了控制系统2的实施。

[0041] 如图3将进水电磁阀11安装在进水端12上,能够开启和关闭进水端12的水流;将进水端12安装在水槽4的侧壁上并与侧壁固定连接,一端与进水电磁阀11连接,另一端与喷水管13连接;将喷水管13安装在进水端12和固定端15之间;将喷水管13外部设置喷水孔14,本例中选用多个喷水孔14均匀分布在喷水管13的长度方向上,其喷水方向能够调节;将固定端15的一端与喷水管13连接,另一端与水槽4的侧壁固定连接,这样就完成了进水系统1的实施。

[0042] 如图1,图2,将进水系统1安装在水槽4上方一侧,其进水口与水源连接,其出水口与清洗装置6相对应;将控制系统2安装在进料装置3侧壁上,与各个功能部件连接;将进料装置3安装在水槽4的一端,其进口与红薯输送带连接,其出口与清洗装置6的进口匹配对接;将水槽4安装在支脚7上;将出料装置5安装在水槽4的一端,其出料口与出料输送装置对接,本例中采用的出料输送装置为输送带,图中没有显示;将出料装置5的进口与清洗装置6的出口对接;将清洗装置6安装在水槽4内,其端部与传动装置8连接,其进口与进料装置3的出口对接,其出口与出料装置5的进口对接;本例中选用市售的可调地脚作为支脚7,将支脚7安装在水槽4底部,本例中选用4个支脚7,均匀分布在水槽4底部周边;将传动装置8安装在进料装置3的一侧外部,与控制系统2连接;将传动装置8的传动部件与清洗装置6的动力输入部件连接,能够带动清洗装置6运动;本例中选用本行业通用的水位探测装置作为水位探测装置9,将水位探测装置9安装在水槽4侧壁上,与设计要求的水槽4内的水位高度相适应;本例中选用排水管作为排水装置10,将排水装置10安装在水槽4底部一侧,其排水口上安装有排水电磁阀25,能够将水槽4底部的水排出到水槽4外部,其出口与循环水池连接;这样就完成了自动洗红薯机的实施。

[0043] 应用时,调节支脚7,保持进料装置3一端高于出料装置5一端,在控制系统2的显示屏23上设定各项运行参数,待洗的红薯从输送带被送到进料装置3的进料口,进入进料装置3内,由于进料板36的倾斜作用,进料装置3内的红薯通过进料装置3的出口进入清洗装置6的内部,此时控制系统2指令进水电磁阀24开启,进水系统1的喷水管13开始喷水,水流喷射到清洗装置6内部的红薯上,清洗装置6的笼轴63旋转,红薯在笼轴内翻滚,本例中选用刷轴61的旋转方向与笼轴63的旋转方向相反,刷轴61带动刷片64旋转,使得刷片64在翻滚的红薯表面进行刷洗,由于采用柔性刷片64,使得能够适应红薯的表面不规则和凹凸不平以及红薯体积不同,红薯在水槽4内一边浸泡一边翻滚,同时被多个刷片64进行刷洗,很快就能够保证其表面被清洗干净;笼轴63内的红薯一边清洗一边向出料装置5的方向运动,从笼轴63的位于出料装置5的一端进入出料装置5,出料装置5的出料器56将进入出料装置5内的红薯送出到出料口55处,流出到出料输送装置上供下一道工序使用;当进水系统1的水喷入水槽4内,使得水槽4内的水位达到设计高度时,水位探测装置9上的水位及水浓度探测装置26发出信号到控制系统2,控制系统2发出指令,进水电磁阀24动作,使得进水电磁阀11关闭,进水系统1停止工作;随着清洗工作的进行,水槽4内的水的浓度增加,当水位及水浓度探测装置26探测到此时水浓度超过设计浓度限定值时,发出信号,控制系统2发出指令,排水电磁阀25启动,开启排水装置10,水槽4下部的污水排出到循环水池,经过沉淀后重新进入进水系统1重复利用;当排水装置10将水槽4底部的水排出,水槽4内的水位低于设定值时,控制系统2发出指令,进水电磁阀11重新开启,喷水管13恢复喷水,当水槽4内的水浓度低于设

定值时,控制系统2发出指令,排水装置10关闭,如此循环,保证水槽4内的水经常处于一定高度的水位并保持一定浓度以下工作,保证了高的工作效率,节省水源,不污染环境,实现红薯自动清洗不需要人工参与,节省了劳动力。

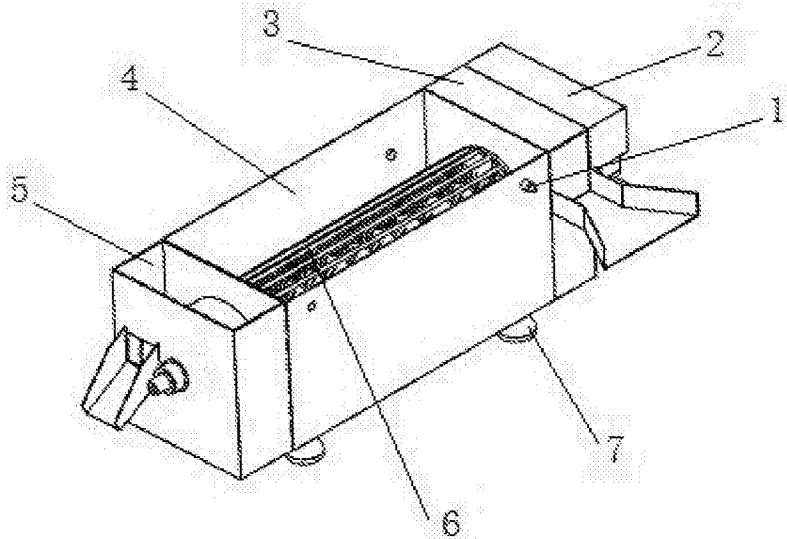


图1

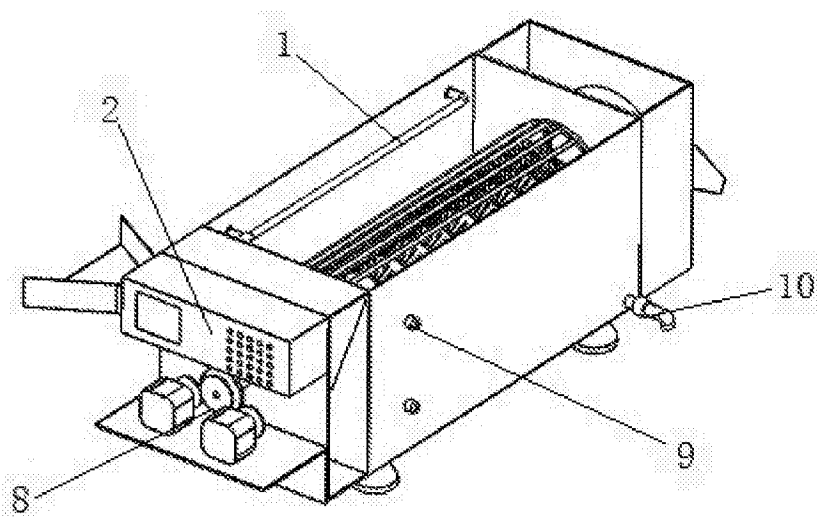


图2

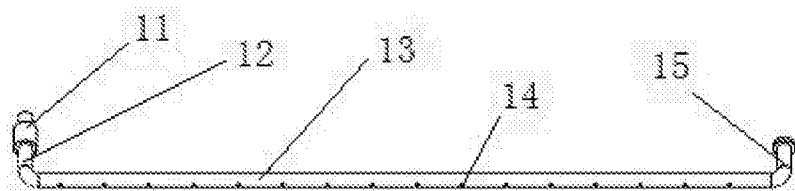


图3

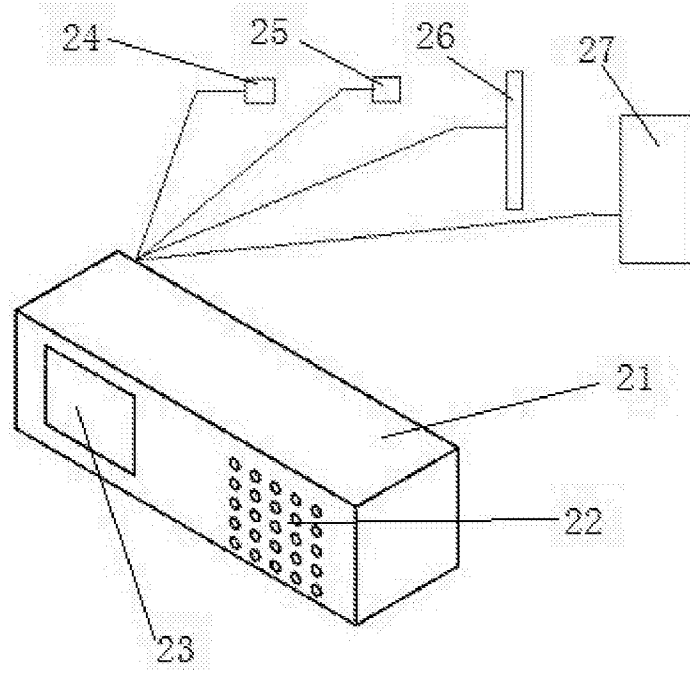


图4

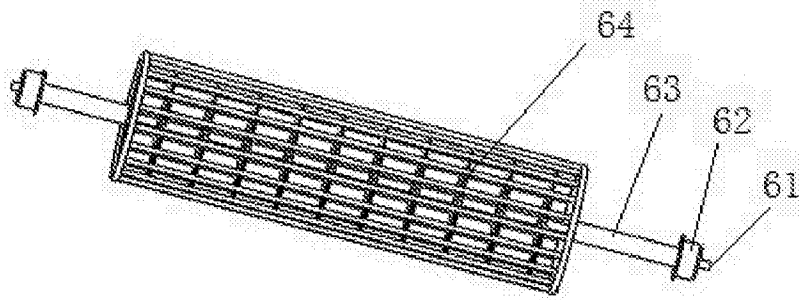


图5

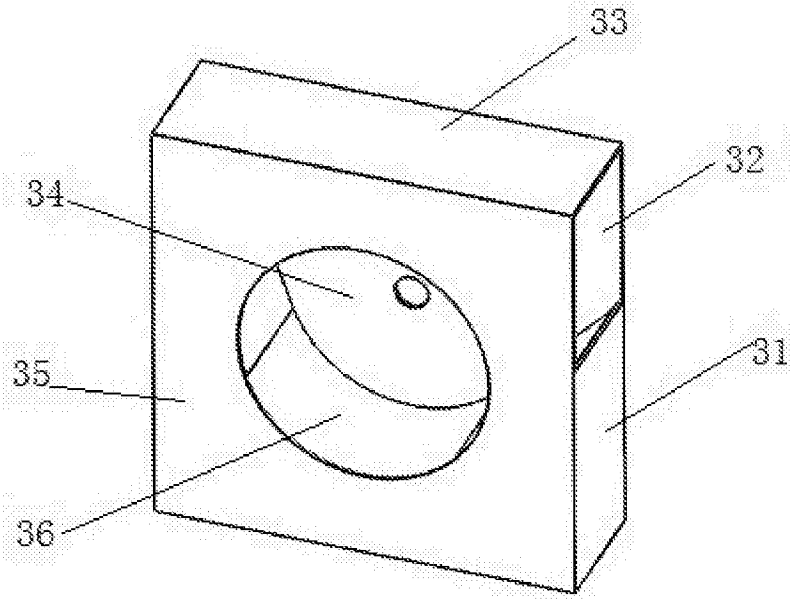


图6

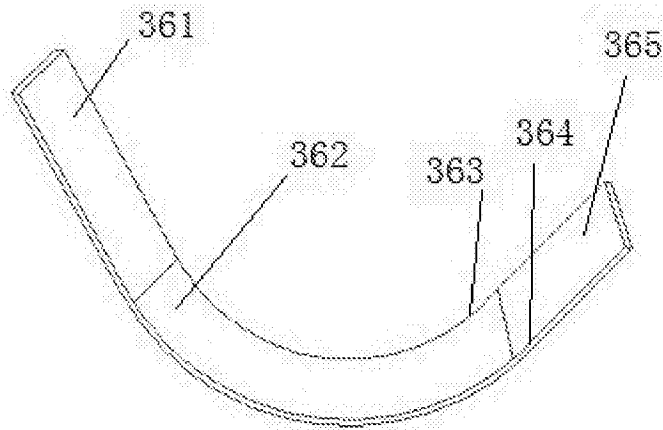


图7

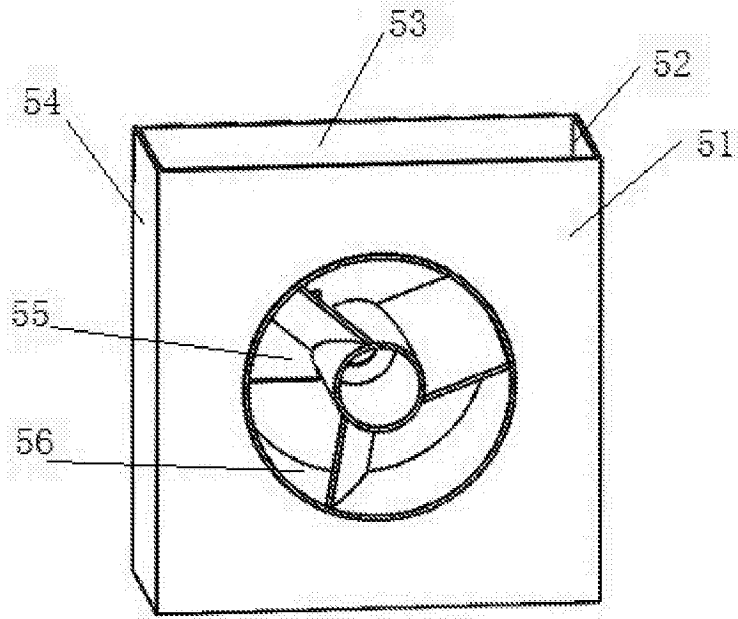


图8

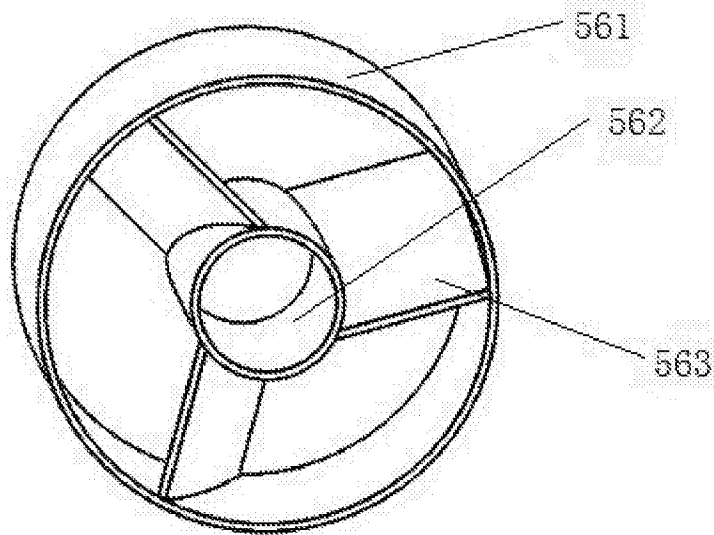


图9

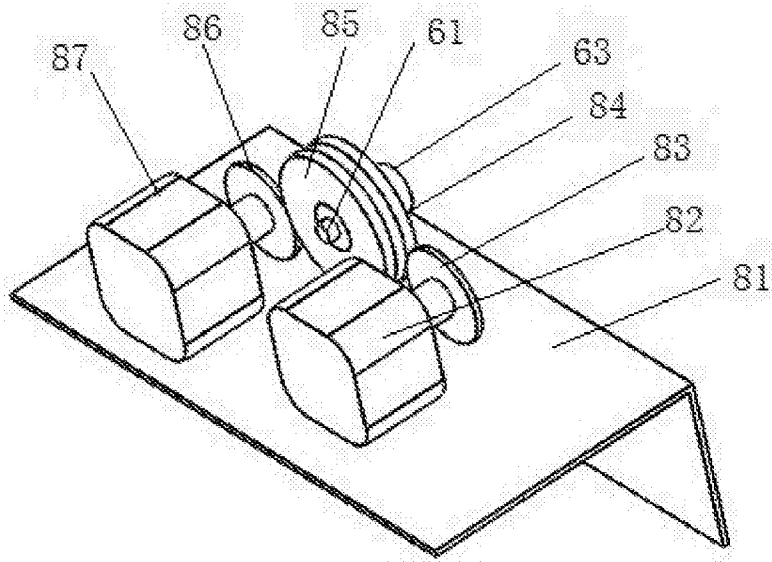


图10