



(12) 发明专利申请

(10) 申请公布号 CN 118250979 A

(43) 申请公布日 2024.06.25

(21) 申请号 202410521614.8

F28G 1/12 (2006.01)

(22) 申请日 2024.04.28

F28F 11/00 (2006.01)

F28F 9/26 (2006.01)

(71) 申请人 广东岚瑞新材料科技集团有限公司

地址 523750 广东省东莞市黄江镇裕元四路6号

(72) 发明人 匡得军 张涛涛

(74) 专利代理机构 北京恒泰铭睿知识产权代理有限公司 11642

专利代理师 苏天功

(51) Int. Cl.

H05K 7/20 (2006.01)

B08B 1/16 (2024.01)

B08B 1/30 (2024.01)

F28D 21/00 (2006.01)

F28F 9/24 (2006.01)

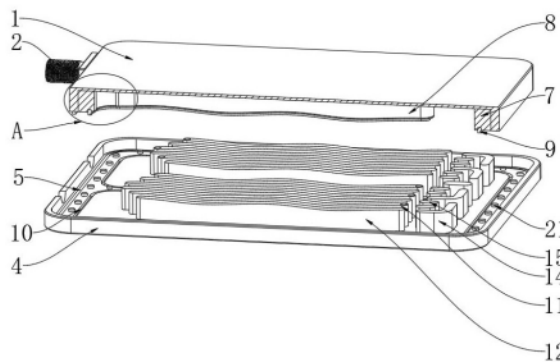
权利要求书2页 说明书7页 附图8页

(54) 发明名称

一种多流道液冷散热板

(57) 摘要

本发明公开了一种多流道液冷散热板,涉及液冷散热板技术领域,该多流道液冷散热板,一种多流道液冷散热板,包括板体一,板体一的一侧连通有进液管,板体一的一侧连通有出液管,板体一的下表面套接有板体二,该散热板,能够使冷却液在板体二内部的各个区域内均匀流动,均匀流动的冷却液,能够有效地带走不同位置的热量,实现温度的均衡分布,使得整个散热板都能够充分散热,保持设备的正常运行温度,同时使不同区域的温度差异较小,避免设备局部温度过高,从而保护设备的稳定运行,将辅助板一和分隔板的边缘处设置为弧形,能够方便清洁工具进入角落和边缘处,减少清洁的难度,有助于清洁更加均匀、全面,提高清洁质量和效果。



1. 一种多流道液冷散热板,包括板体一(1),所述板体一(1)的竖直切面为“凹”字形,所述板体一(1)的一侧表面分别贯穿连通有进液管(2)和出液管(3),所述进液管(2)与出液管(3)以板体一(1)的中心线为参照呈对称设置,所述板体一(1)的外表面套接有板体二(4),所述板体二(4)的竖直切面为“凹”字形,其特征在于,所述板体二(4)的内壁开设有连接槽一(5),所述板体一(1)的下表面设置有密封垫(6),且板体一(1)和板体二(4)套接后密封垫(6)卡接在连接槽一(5)内部,所述板体一(1)的下表面固定连接有辅助板一(7),所述辅助板一(7)远离板体一(1)的一侧设置为弧形,所述板体一(1)的下表面固定连接有分隔板(8),所述分隔板(8)的边缘设置为弧形,且分隔板(8)与辅助板一(7)远离板体一(1)一侧设置的弧形平行,所述辅助板一(7)和分隔板(8)的下表面均固定连接有密封圈(9),所述密封圈(9)设置为“T”字形,所述板体二(4)的内部开设有连接槽二(10),所述密封圈(9)插接于连接槽二(10)内部。

2. 根据权利要求1所述的一种多流道液冷散热板,其特征在于:所述板体二(4)内部通过分隔板(8)分为两个区域,分别为进液区域(401)、出液区域(403),所述进液区域(401)位于靠近进液管(2)处,所述出液区域(403)位于靠近出液管(3)处,所述进液区域(401)和出液区域(403)远离进液管(2)和出液管(3)的一端通过连通流道(402)连通。

3. 根据权利要求2所述的一种多流道液冷散热板,其特征在于:所述板体二(4)上表面均匀设置有辅助板二(11),相邻所述辅助板二(11)间距相同,所述辅助板二(11)位于进液区域(401)处且靠近进液管(2)的一端与板体二(4)转动连接,所述辅助板二(11)位于连通流道(402)处且远离出液管(3)的一端与板体二(4)转动连接,所述板体二(4)的上表面均匀固定连接有分流板一(12),相邻所述分流板一(12)间距相同,所述辅助板二(11)与分流板一(12)为平行设置,且辅助板二(11)和分流板一(12)均设置为弧形,所述辅助板二(11)和分流板一(12)与分隔板(8)平行。

4. 根据权利要求3所述的一种多流道液冷散热板,其特征在于:所述辅助板二(11)和分流板一(12)位于进液区域(401)处且靠近进液管(2)的一端连线呈“V”字形。

5. 根据权利要求3所述的一种多流道液冷散热板,其特征在于:所述辅助板二(11)的两侧均固定连接有清洁块(13),所述清洁块(13)与板体二(4)的内壁贴合。

6. 根据权利要求2所述的一种多流道液冷散热板,其特征在于:所述板体二(4)的上表面且位于连通流道(402)内部均匀固定连接有分流板二(14),所述板体二(4)的上表面且位于连通流道(402)内部均匀固定连接有扰流柱(15),所述分流板二(14)和扰流柱(15)均以板体二(4)的中心线为参照呈对称设置。

7. 根据权利要求6所述的一种多流道液冷散热板,其特征在于:所述分流板二(14)设置为“7”字形,所述分流板二(14)和扰流柱(15)靠近辅助板二(11)和分流板一(12)的一端位于相邻辅助板二(11)和分流板一(12)的中间位置。

8. 根据权利要求1所述的一种多流道液冷散热板,其特征在于:所述辅助板一(7)靠近板体一(1)的一侧表面均匀开设有圆槽(16),所述圆槽(16)贯穿板体一(1)延伸至板体一(1)外部,所述圆槽(16)的内部均固定连接有弹簧(17),所述弹簧(17)靠近板体二(4)的一端均固定连接有卡块(18),所述板体二(4)靠近板体一(1)的一侧表面均匀开设有卡槽(19),所述卡块(18)贯穿板体一(1)卡接于卡槽(19)内部。

9. 根据权利要求7所述的一种多流道液冷散热板,其特征在于:所述板体二(4)的表面

均匀贯穿开设有连接孔(20),所述连接孔(20)贯穿板体二(4)延伸至辅助板一(7)和分隔板(8)靠近板体二(4)的一侧表面,所述连接孔(20)内部均插接有连接柱(21),所述板体一(1)和板体二(4)通过连接孔(20)内部插接的连接柱(21)固定连接。

一种多流道液冷散热板

技术领域

[0001] 本发明涉及液冷散热板技术领域,具体为一种多流道液冷散热板。

背景技术

[0002] 散热板是一种用于散热的设备,通常由金属材料制成,具有良好的导热性能和散热性能,它通常用于电子设备、计算机等需要散热的设备上,可以有效地将设备产生的热量传导到外部空气中,从而保持设备的正常运行温度。

[0003] 液冷散热板是一种使用液体冷却技术进行散热的装置,内部包含一条或多条冷却液流道,这些冷却液流道通过接触设备产生热量的部分,将热量传导到液体冷却剂中,冷却液流经冷却液流道,吸收热量,然后通过管道将热量传导到散热器中,散热器通过与周围空气的接触将热量散发出去,液冷散热板在使用时,散热效率高、噪音较低、可以适应高负载和超频运行等。

[0004] 但现有的液冷散热板在使用的过程中会出现以下问题:

液冷散热板在使用时,液冷散热板内部的冷却液流道通常设置为独立的管道,管道在吸收不同位置的热量时,不同位置的温度会有所差异,进而会导致管道不同位置的尺寸产生不同的变化,同时在将各部位组装的过程中,使用的力度不均匀,以及拧紧的松紧度不一致也会导致流道的形状产生变形,这些情况会导致液冷散热板内部的冷却液在流动过程中,产生不均匀的分流、回流等现象,从而使冷却液在液冷散热板内部流动不均匀,冷却液流动不均匀,会使液冷散热板内部温度分布不均匀,导致部分区域的流动速度较慢,无法充分带走热量,从而造成热量的积聚和温度升高,使设备或电子元件局部过热,从而降低设备的可靠性。

[0005] 另外,由于液冷散热板内部的冷却液流道通常是封闭的,因此冷却液流道表面附着的杂质和污垢无法方便地进行清洗,在长时间的使用过程中,附着在冷却液流道表面的杂质和污垢会形成难以清除的结垢,这些结垢的存在会阻碍冷却液在流道中顺畅流动,使得散热板散热不畅,导致设备过热,甚至造成设备损坏。

[0006] 因此,本发明提出一种多流道液冷散热板,以弥补和改善现有技术的欠缺之处。

发明内容

[0007] (一)解决的技术问题:针对现有技术的不足,本发明提供了一种多流道液冷散热板,解决了上述背景技术中提出的问题。

[0008] (二)技术方案:为实现以上目的,本发明通过以下技术方案予以实现:一种多流道液冷散热板,包括板体一,所述板体一的竖直切面为“凹”字形,所述板体一的一侧表面分别贯穿连通有进液管和出液管,所述进液管与出液管以板体一的中心线为参照呈对称设置,所述板体一的外表面套接有板体二,所述板体二的竖直切面为“凹”字形,所述板体二的内壁开设有连接槽一,所述板体一的下表面设置有密封垫,且板体一和板体二套接后密封垫卡接在连接槽一内部,所述板体一的下表面固定连接有辅助板一,所述辅助板一远离板体

一的一侧设置为弧形,所述板体一的下表面固定连接有分隔板,所述分隔板的边缘设置为弧形,且分隔板与辅助板一远离板体一的一侧设置的弧形平行,所述辅助板一和分隔板的下表面均固定连接有密封圈,所述密封圈设置为“T”字形,所述板体二的内部开设有连接槽二,所述密封圈插接于连接槽二内部。

[0009] 优选的,所述板体二内部通过分隔板分为两个区域,分别为进液区域、出液区域,所述进液区域位于靠近进液管处,所述出液区域位于靠近出液管处,所述进液区域和出液区域远离进液管和出液管的一端通过连通流道连通。

[0010] 优选的,所述板体二上表面均匀设置有辅助板二,相邻所述辅助板二间距相同,所述辅助板二位于进液区域处且靠近进液管的一端与板体二转动连接,所述辅助板二位于连通流道处且远离出液管的一端与板体二转动连接,所述板体二的上表面均匀固定连接有分流板一,相邻所述分流板一间距相同,所述辅助板二与分流板一为平行设置,且辅助板二和分流板一均设置为弧形,所述辅助板二和分流板一与分隔板平行。

[0011] 优选的,所述辅助板二和分流板一位于进液区域处且靠近进液管的一端连线呈“V”字形。

[0012] 优选的,所述辅助板二的两侧均固定连接有清洁块,所述清洁块与板体二的内壁贴合。

[0013] 优选的,所述板体二的上表面且位于连通流道内部均匀固定连接有分流板二,所述板体二的上表面且位于连通流道内部均匀固定连接有扰流柱,所述分流板二和扰流柱均以板体二的中心线为参照呈对称设置。

[0014] 优选的,所述分流板二设置为“”字形,所述分流板二和扰流柱靠近辅助板二和分流板一的一端位于相邻辅助板二和分流板一的中间位置。

[0015] 优选的,所述辅助板一靠近板体一的一侧表面均匀开设有圆槽,所述圆槽贯穿板体一延伸至板体一外部,所述圆槽的内部均固定连接有弹簧,所述弹簧靠近板体二的一端均固定连接有卡块,所述板体二靠近板体一的一侧表面均匀开设有卡槽,所述卡块贯穿板体一卡接于卡槽内部。

[0016] 优选的,所述板体二的表面均匀贯穿开设有连接孔,所述连接孔贯穿板体二延伸至辅助板一和分隔板靠近板体二的一侧表面,所述连接孔内部均插接有连接柱,所述板体一和板体二通过连接孔内部插接的连接柱固定连接。

[0017] (三)有益效果:本发明所提供的多流道液冷散热板,具备以下有益效果:

1、通过将相邻分流板一之间间距设置相同,以及在连通流道内部设置的分流板二和扰流柱,在使用时,使冷却液在板体二内部的各个区域内均匀流动,均匀流动的冷却液,能够有效地带走不同位置的热量,实现温度的均衡分布,使得整个散热板都能够充分散热,保持设备的正常运行温度,提高散热效率,同时使不同区域的温度差异较小,避免设备局部温度过高,从而保护设备的稳定运行。

[0018] 2、通过在板体二内部设置的辅助板二,以及将辅助板一和分隔板的边缘处设置为弧形,在使用时,当冷却液在板体二内部流动时,流动的冷却液带动呈弧形的辅助板二左右摆动,辅助板二通过两侧的清洁块将板体二内壁粘附的杂质及污垢刮掉,避免在板体二内部粘附过多的杂质和污垢,导致冷却液流动不畅,以及后期对板体二内部清理困难的问题,同时,将辅助板一和分隔板的边缘处设置为弧形,能够方便在后期清理的过程中,清洁工具

进入角落和边缘处,减少清洁的难度,减少清理死角,有助于清洁更加均匀、全面,提高清洁质量和效果。

[0019] 3、通过在连接槽一内部设置的密封垫,以及设置呈“T”字形的密封圈,在使用时,密封圈可以提供额外的密封保护,降低冷却液泄漏的风险,提高散热板使用时的可靠性,避免因冷却液泄漏使冷却系统中冷却液减少,导致冷却效果降低的问题,同时,避免冷却液泄漏对设备、人员和周围环境造成安全风险,提高操作环境的安全性。

[0020] 4、通过将板体一和板体二通过连接柱连接,在使用时,使板体一和板体二便于拆卸和组装,降低装配过程中的复杂性,便于在长时间的使用后,对其内部附着的杂质和污垢进行清理和维护,使散热板保持良好的散热效果。

附图说明

[0021] 图1为本发明主体结构示意图;
图2为本发明板体一剖切结构示意图;
图3为本发明图2中A的放大结构示意图;
图4为本发明板体二俯视立体结构示意图;
图5为本发明图4中B的放大结构示意图;
图6为本发明板体一俯视立体剖切结构示意图;
图7为本发明图6中C的放大结构示意图;
图8为本发明主体剖切结构示意图;
图9为本发明图8中D的放大结构示意图。

[0022] 图中的标号分别代表:

1、板体一;2、进液管;3、出液管;4、板体二;401、进液区域;402、连通流道;403、出液区域;5、连接槽一;6、密封垫;7、辅助板一;8、分隔板;9、密封圈;10、连接槽二;11、辅助板二;12、分流板一;13、清洁块;14、分流板二;15、扰流柱;16、圆槽;17、弹簧;18、卡块;19、卡槽;20、连接孔;21、连接柱。

具体实施方式

[0023] 下面将结合本发明实施例中的附图,对本发明实施例中的技术方案进行清楚、完整地描述,显然,所描述的实施例仅仅是本发明一部分实施例,而不是全部的实施例。基于本发明中的实施例,本领域普通技术人员在没有做出创造性劳动前提下所获得的所有其他实施例,都属于本发明保护的范围。

[0024] 参考图1至图9,依本发明一较佳实施例的一种多流道液冷散热板将在以下被详细地阐述,一种多流道液冷散热板,包括板体一1,板体一1的竖直切面为“凹”字形,板体一1的一侧表面分别贯穿连通有进液管2和出液管3,进液管2与出液管3以板体一1的中心线为参照呈对称设置,进液管2和出液管3通过管路系统与供应源连通,在热量传递和散热完成后,冷却液通过管路系统将冷却液回收至供应源中,之后被再次循环使用;

板体一1的外表面套接有板体二4,板体一1的外壁均匀设置有凸块,板体二4的内壁均匀设置有凹槽,且板体一1的外壁均匀设置的凸块与板体二4的内壁均匀设置的凹槽位于同一竖直切面,凸块滑动连接于凹槽内部,对板体一1和板体二4连接时进行限位,板体二

4的竖直切面为“凹”字形,板体二4的内壁开设有连接槽一5,板体一1的下表面设置有密封垫6,且板体一1和板体二4套接后密封垫6卡接在连接槽一5内部,板体一1的下表面固定连接有助板一7,辅助板一7远离板体一1的一侧设置为弧形,板体一1的下表面固定连接有分隔板8,分隔板8的边缘设置为弧形,且分隔板8与辅助板一7远离板体一1一侧设置的弧形平行,将辅助板一7和分隔板8的边缘处设置为弧形,能够方便在后期清理的过程中,清洁工具进入角落和边缘处,减少清洁的难度,减少清理死角,有助于清洁更加均匀、全面,提高清洁质量和效果;

辅助板一7和分隔板8的下表面均固定连接有密封圈9,密封圈9设置为“T”字形,板体二4的内部开设有连接槽二10,密封圈9插接于连接槽二10内部,“T”字形密封圈9插接于连接槽二10内部,可以提供额外的密封保护,降低冷却液泄漏的风险,提高散热板使用时的可靠性,避免因冷却液泄漏使冷却系统中冷却液减少,导致冷却效果降低的问题,同时,避免冷却液泄漏对设备、人员和周围环境造成安全风险,提高操作环境的安全性。

[0025] 板体二4内部通过分隔板8分为两个区域,分别为进液区域401、出液区域403,进液区域401位于靠近进液管2处,出液区域403位于靠近出液管3处,进液区域401和出液区域403远离进液管2和出液管3的一端通过连通流道402连通。

[0026] 板体二4上表面均匀设置有辅助板二11,相邻辅助板二11间距相同,辅助板二11位于进液区域401处且靠近进液管2的一端与板体二4转动连接,辅助板二11位于出液区域403处且远离出液管3的一端与板体二4转动连接,板体二4的上表面均匀固定连接有分流板一12,分流板一12均为金属铜材质,金属铜具有良好的热传导性能,且在高温环境下不易发生变形,保持稳定的性能,分流板一12将进液区域401、出液区域403分隔为多条冷却液流道,相邻分流板一12间距相同,辅助板二11与分流板一12为平行设置,且辅助板二11和分流板一12均设置为弧形,辅助板二11和分流板一12与分隔板8平行,使冷却液在板体二4内部的各个区域内均匀流动,均匀流动的冷却液,能够有效地带走不同位置的热量,实现温度的均衡分布,使得整个散热板都能够充分散热,保持设备的正常运行温度,提高散热效率,同时使不同区域的温度差异较小,避免设备局部温度过高,从而保护设备的稳定运行。

[0027] 辅助板二11和分流板一12位于进液区域401处且靠近进液管2的一端连线呈“V”字形,使通过进液管2被输送至进液区域401处的冷却液被分流板一12均匀分流后,均匀流至连通流道402处。

[0028] 辅助板二11的两侧均固定连接有清洁块13,清洁块13与板体二4的内壁贴合,当冷却液在板体二4内部流动时,流动的冷却液冲击辅助板二11呈弧形凸起的一侧,带动辅助板二11左右摆动,辅助板二11在摆动时,位于辅助板二11两侧清洁块13将分流板二14内壁粘附的杂质及污垢刮掉,避免在板体二4内部粘附过多的杂质和污垢,导致冷却液流动不畅,以及后期对板体二4内部清理困难的问题。

[0029] 板体二4的上表面且位于连通流道402内部均匀固定连接有助板二14,分流板二14将流至连通流道402处的冷却液进行分流,避免冷却液在连通流道402处流动量不均匀,板体二4的上表面且位于连通流道402内部均匀固定连接有助流柱15,分流板二14和扰流柱15均以板体二4的中心线为参照呈对称设置,扰流柱15防止流至连通流道402处的冷却液在此处流动过快,造成的散热不均匀问题。

[0030] 分流板二14设置为“7”字形,分流板二14和扰流柱15靠近辅助板二11和分流板一

12的一端位于相邻辅助板二11和分流板一12的中间位置,使辅助板二11和分流板一12之间流至连通流道402处的冷却液进行分流,增加冷却液在此处与热源的接触面积,提高散热板表面位于此处的散热面积,提高散热效率。

[0031] 辅助板一7靠近板体一1的一侧表面均匀开设有圆槽16,圆槽16贯穿板体一1延伸至板体一1外部,圆槽16的内部均固定连接有弹簧17,弹簧17靠近板体二4的一端均固定连接于卡块18,板体二4靠近板体一1的一侧表面均匀开设有卡槽19,卡块18贯穿板体一1卡接于卡槽19内部,将板体一1和板体二4进行初步组装固定,防止再次固定时,板体一1和板体二4的位置发生改变后,带动通过辅助板一7和分隔板8与板体一1连接的密封圈9位置发生改变,进而造成密封不紧密,内部冷却液泄漏的问题。

[0032] 在长时间的时候后,使用者先将通过板体二4底部贯穿开设的连接孔20,插接于辅助板一7和分隔板8一侧表面开设的连接孔20内部的连接柱21依次取出,之后将板体一1竖直向上移动,在移动板体一1时,板体一1带动通过弹簧17固定连接的卡块18向上移动,卡块18向上移动后,不再卡接于卡槽19内部,将板体一1和板体二4分离后,使用者使用清洁工具对板体一1和板体二4内部进行清洁工作。

[0033] 板体二4的表面均匀贯穿开设有连接孔20,连接孔20贯穿板体二4延伸至辅助板一7和分隔板8靠近板体二4的一侧表面,连接孔20内部均插接有连接柱21,板体一1和板体二4通过连接孔20内部插接的连接柱21固定连接,使板体一1和板体二4便于拆卸和组装,降低装配过程中的复杂性,便于在长时间的使用后,对其内部附着的杂质和污垢进行清理和维护,使散热板保持良好的散热效果。

[0034] 以下为上述实施例的全部工作过程及工作原理:

在使用前,使用者首先将板体二4套接于板体一1外部,并垂直向下按压板体一1,在垂直向下按压板体一1时,板体二4的内壁挤压卡块18,并且弹簧17被压缩,由于板体一1的外壁均匀设置的凸块滑动连接于与板体二4的内壁均匀设置的凹槽内部,因此使用者能够在继续下移板体一1直至卡块18和卡槽19对齐,弹簧17失去挤压,弹簧17在弹性的作用下复位,顶推卡块18卡接于卡槽19内部,此时,板体一1和板体二4初步组装完成,通过将卡块18卡接于板体二4一侧开设的卡槽19内部,能够避免再次固定时,板体一1和板体二4在竖直方向发生位移,板体一1和板体二4的位置发生改变,造成密封不紧密,内部冷却液泄漏的问题,之后,使用者将连接柱21通过板体二4底部贯穿开设的连接孔20,依次插接于辅助板一7和分隔板8一侧表面开设的连接孔20内部,并且连接柱21插入后隐藏在板体二4底部贯穿开设的连接孔20内部,对板体一1和板体二4进行再次固定,对板体一1和板体二4进行水平方向的限位,通过以上结构,能够实现对板体一1和板体二4两个方向的限位,提高固定效果。

[0035] 在使用时,首先,将冷却液通过进液管2输送至板体二4内部的进液区域401处,之后经由进液区域401通过连通流道402流至出液区域403处,当冷却液输送至进液区域401处时,位于进液区域401处的分流板一12将输送至进液区域401处的冷却液进行分流,由于相邻分流板一12间距相同,使冷却液在进液区域401处均匀流动,均匀流动的冷却液,能够有效地带走不同位置的热量,使进液区域401处实现温度的均衡分布,并且分流板一12为金属铜材质,具有良好的热传导性能,因此能够加快热量的散发,使得整个散热板都能够充分散热,保持设备的正常运行温度,提高散热效率,同时使不同区域的温度差异较小,避免设备局部温度过高,从而保护设备的稳定运行;

进一步的,当冷却液经由进液区域401流至连通流道402处时,由于辅助板二11位于进液区域401处且靠近进液管2的一端与板体二4转动连接,且辅助板二11设置为弧形,冷却液在流动的过程中,依次冲击辅助板二11凸起的一侧,使辅助板二11以辅助板二11和板体二4的连接处为轴心左右摆动,辅助板二11在摆动时,带动位于辅助板二11两侧清洁块13左右摆动,清洁块13在左右摆动时,由于清洁块13和板体二4的内壁贴合,因此清洁块13在左右摆动时,将板体二4位于进液区域401处内壁粘附的杂质及污垢刮掉,避免在板体二4内部粘附过多的杂质和污垢,导致冷却液流动不畅,以及后期对板体二4内部清理困难的问题。

[0036] 接着,当冷却液流至连通流道402处时,由于连通流道402处设置有分流板二14、扰流柱15,分流板二14和扰流柱15均以板体二4的中心线为参照呈对称设置,且分流板二14设置为“7”字形,位于靠近进液区域401位置的分流板二14,将流至连通流道402处的冷却液,向靠近出液区域403的方向引流,位于靠近出液区域403位置的分流板二14,将流至连通流道402处的冷却液,向靠近出液区域403的方向引流,并且扰流柱15靠近辅助板二11和分流板一12的一端均位于相邻辅助板二11和分流板一12的中间位置,因此扰流柱15在一定程度上减少冷却液回流,具体可参考图4。因此,分流板二14将流至连通流道402处的冷却液再次进行分流,增加冷却液在此处与热源的接触面积,提高散热板表面位于此处的散热面积,提高散热效率,而位于此处的扰流柱15对此处流动的冷却液起到一定的干扰作用,防止流至连通流道402处的冷却液在此处流动过快,造成的散热不均匀问题。

[0037] 其次,当冷却液流至出液区域403处时,位于出液区域403处的分流板一12将流动至出液区域403处的冷却液进行分流,由于相邻分流板一12间距相同,且分流板一12为金属铜材质,使冷却液在出液区域403处均匀流动的同时,分流板一12自身液能够进行热传导,且金属铜在高温环境下不易发生变形,避免因高温使分流板一12的形状发生改变,造成冷却液不均匀流动的情况,使出液区域403处实现温度的均匀分布,使得整个散热板都能够充分散热;

进一步的,当冷却液经由连通流道402流至出液区域403处时,由于辅助板二11位于出液区域403处且远离出液管3的一端与板体二4转动连接,且辅助板二11设置为弧形,冷却液在流动的过程中,依次冲击辅助板二11凸起的一侧,使辅助板二11以辅助板二11和板体二4的连接处为轴心左右摆动,辅助板二11在摆动时,带动位于辅助板二11两侧清洁块13左右摆动,清洁块13在左右摆动时,由于清洁块13和板体二4的内壁贴合,因此清洁块13在左右摆动时,将板体二4位于出液区域403处内壁粘附的杂质及污垢刮掉,避免在板体二4内部粘附过多的杂质和污垢,导致冷却液流动不畅,同时,相较于在长时间使用后,清理板体二4内部较多的杂质,使用清洁块13将板体二4内部附着的杂质和污垢简单清理后,使后期操作者对板体二4内部的清理更加方便,同时,被清洁块13清理掉的杂质和污垢会在流动冷却液的带动下,跟随冷却液一起从板体二4内部排出,避免杂质和污垢在长时间的积累下,在板体二4内部堆积形成难以清除的结垢。

[0038] 最后,冷却液经由出液区域403通过出液管3流出,并通过管路系统将冷却液回收至供应源中,之后被再次循环使用。

[0039] 尽管已经示出和描述了本发明的实施例,对于本领域的普通技术人员而言,可以理解在不脱离本发明的原理和精神的情况下可以对这些实施例进行多种变化、修改、替换

和变型,本发明的范围由所附权利要求及其等同物限定。

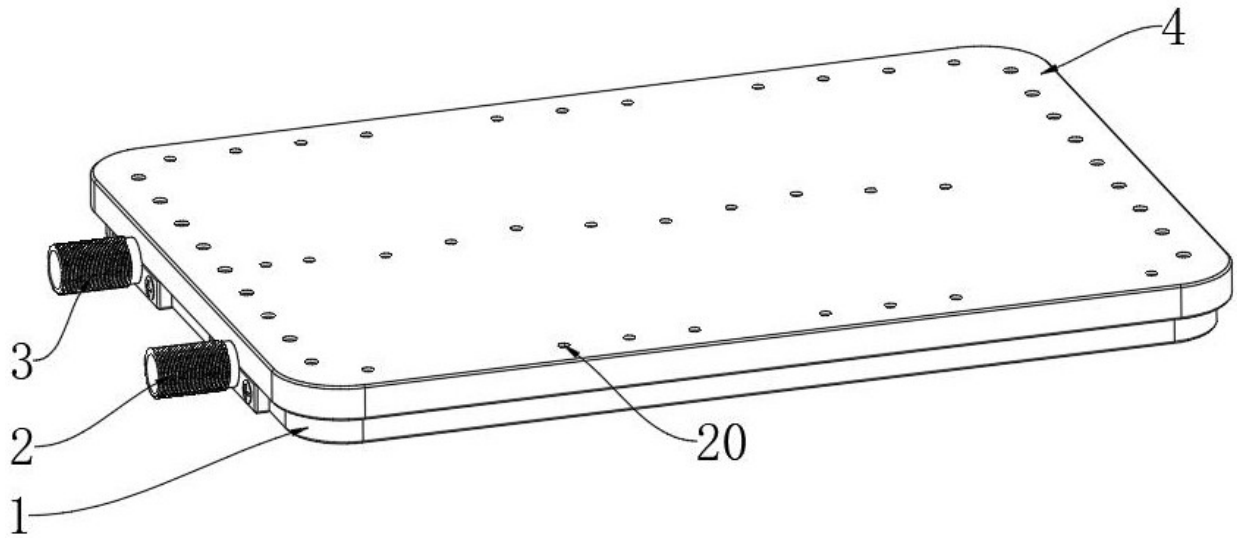


图 1

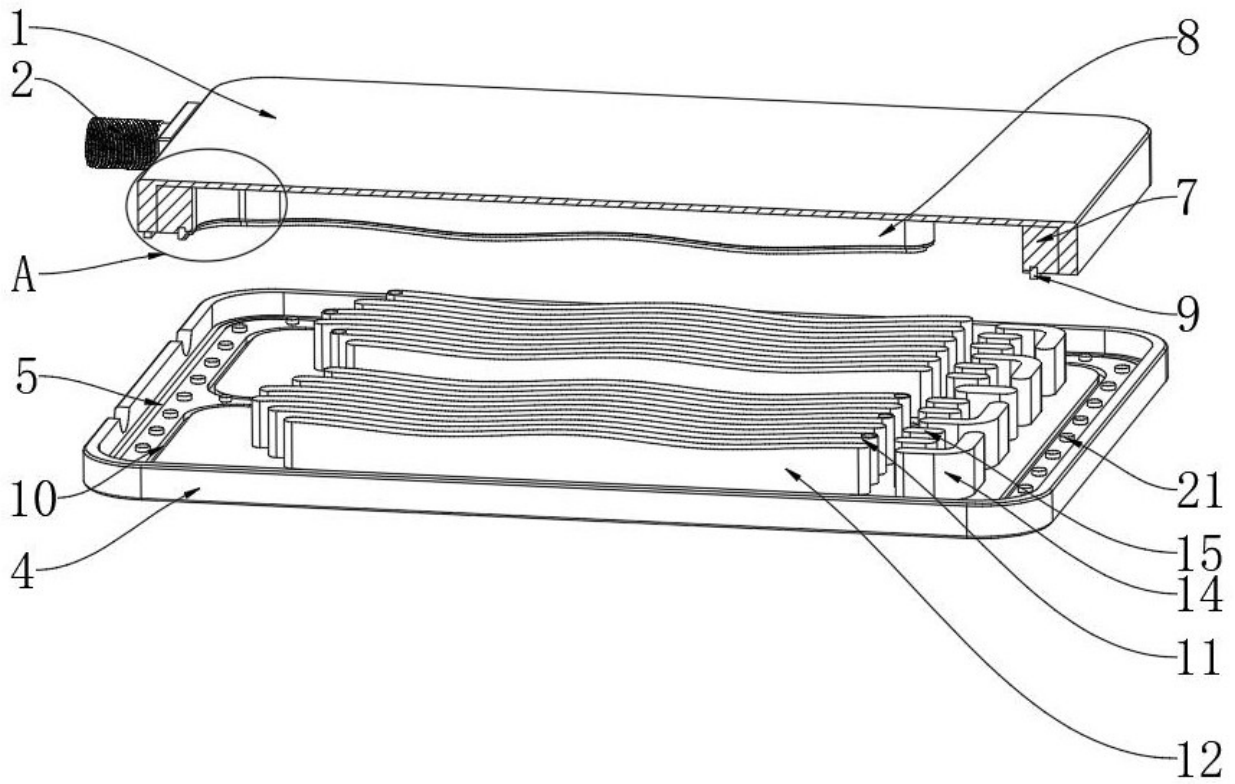


图 2

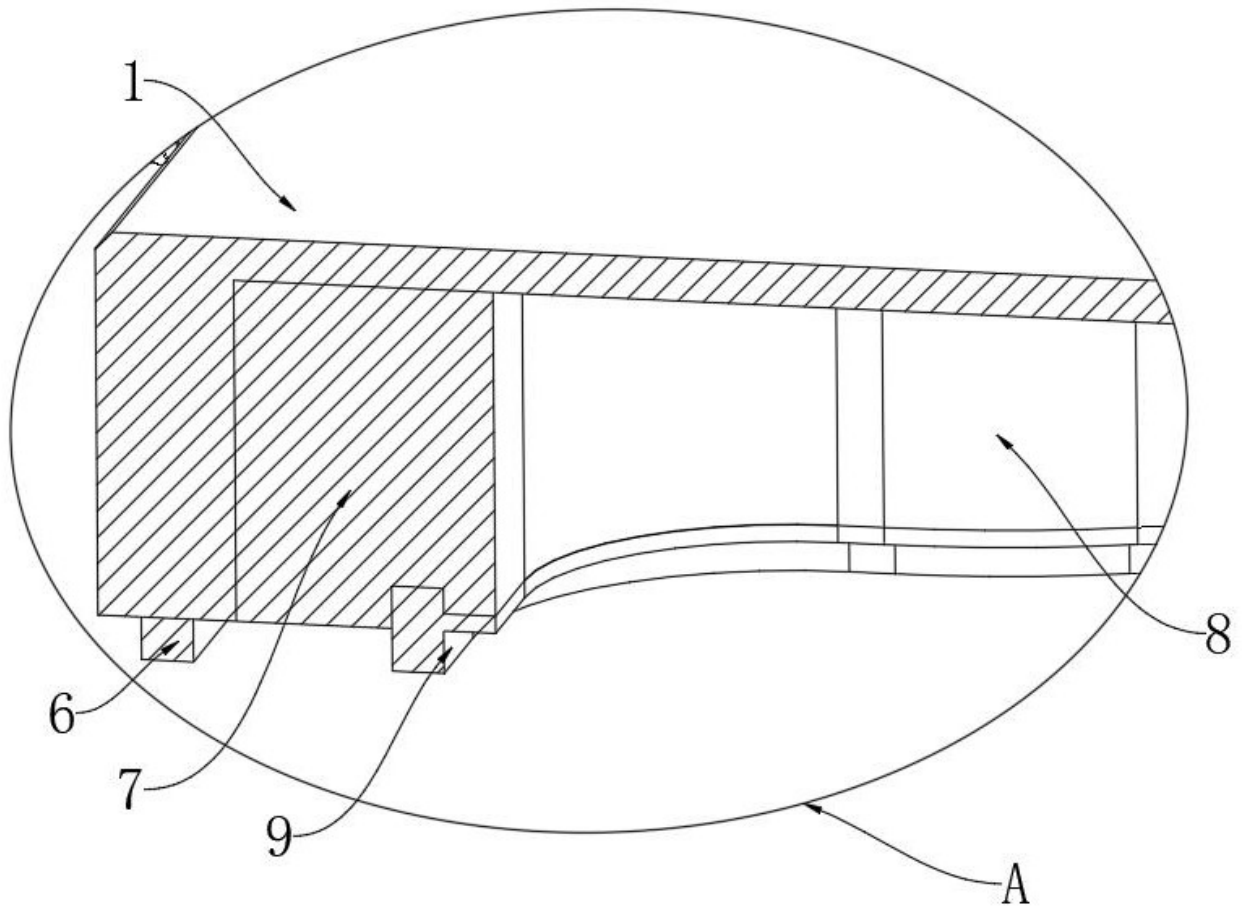


图 3

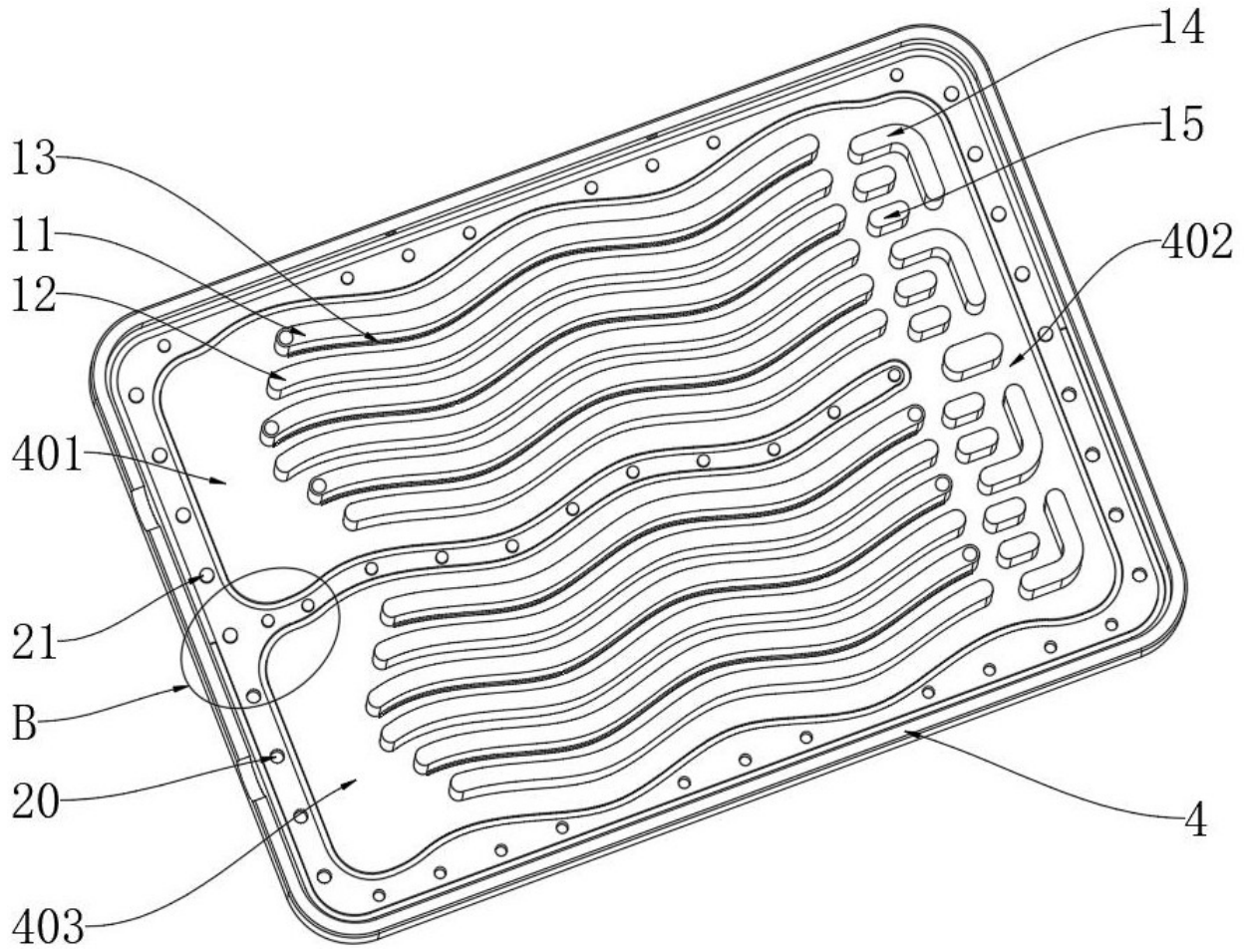


图 4

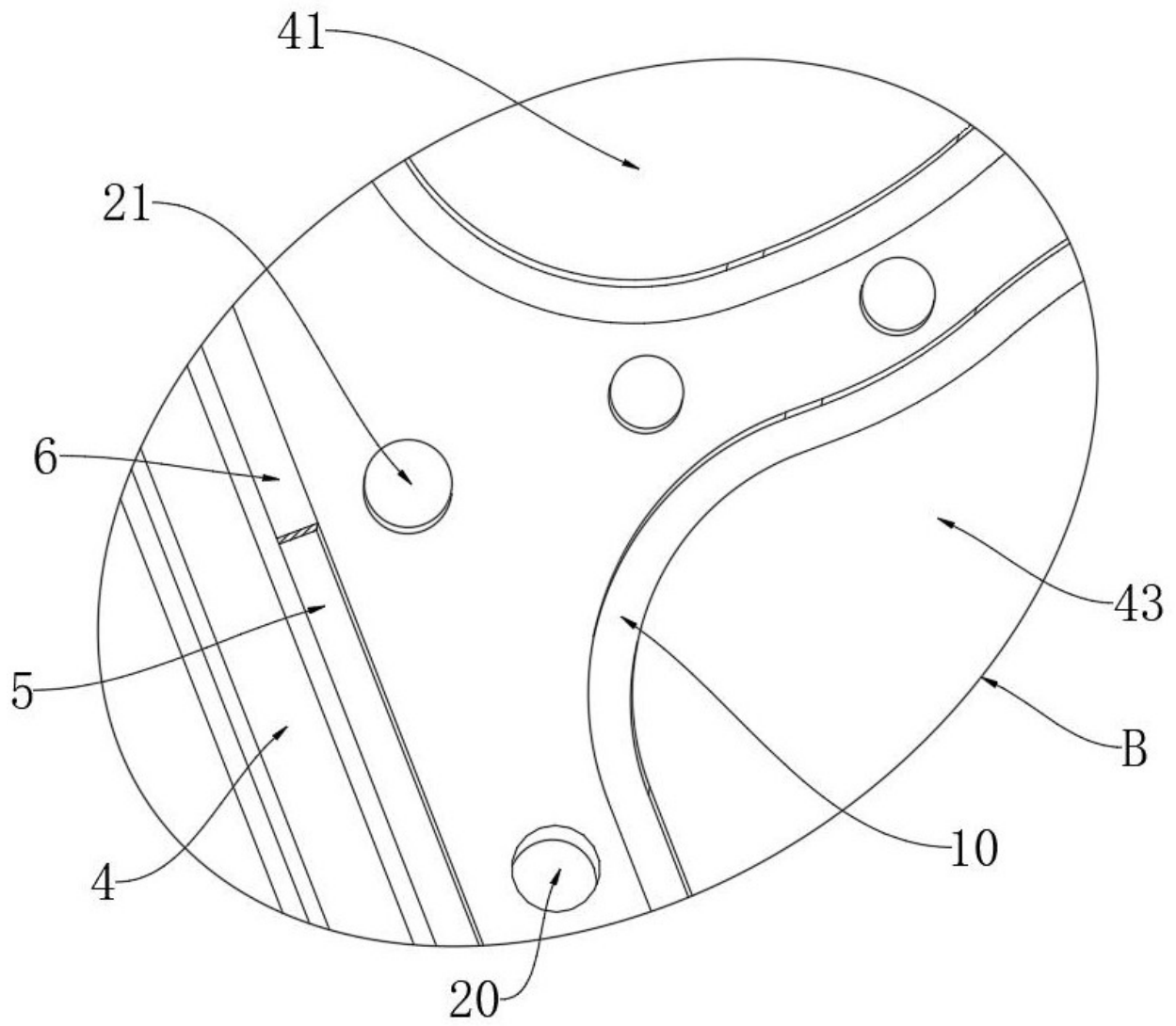


图 5

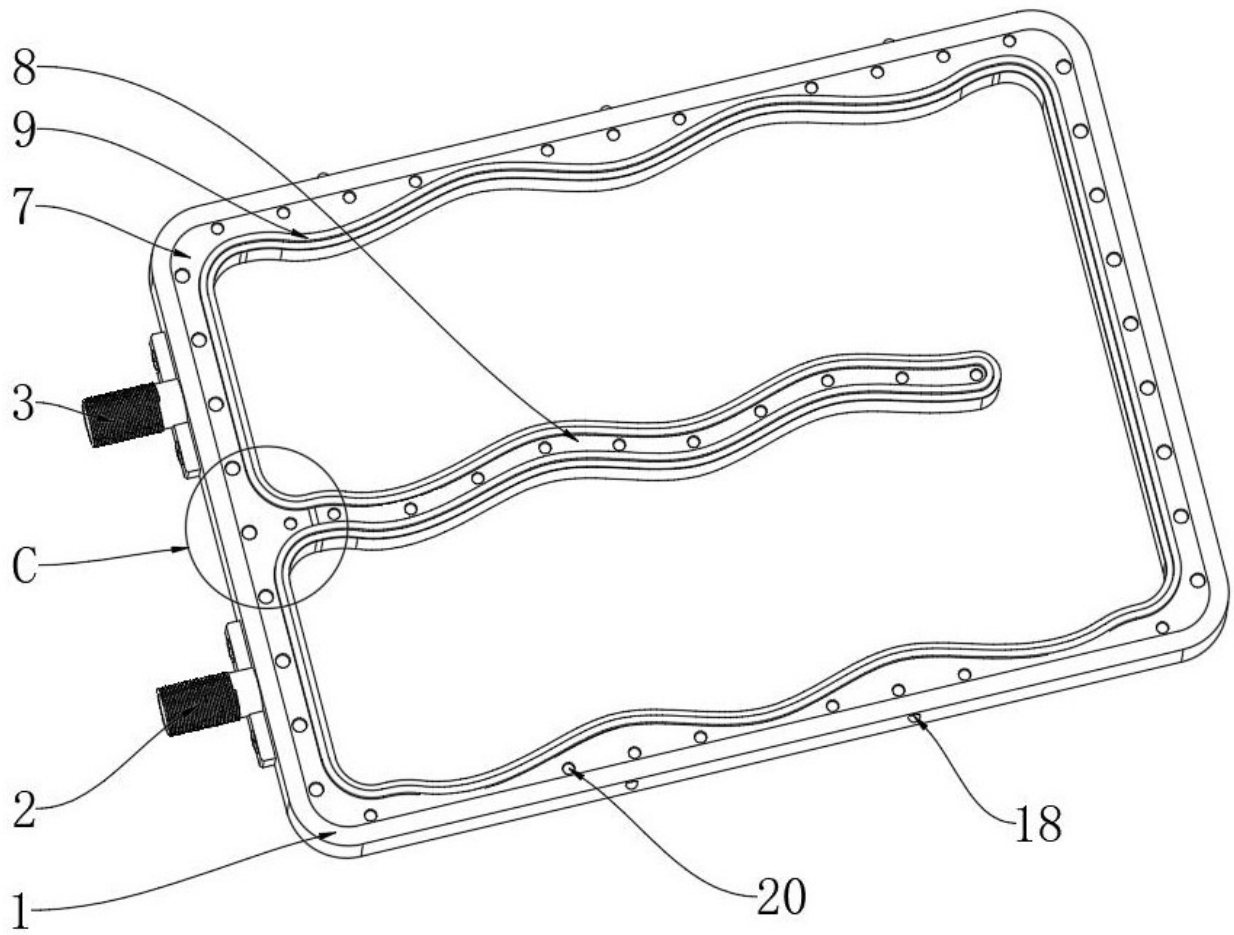


图 6

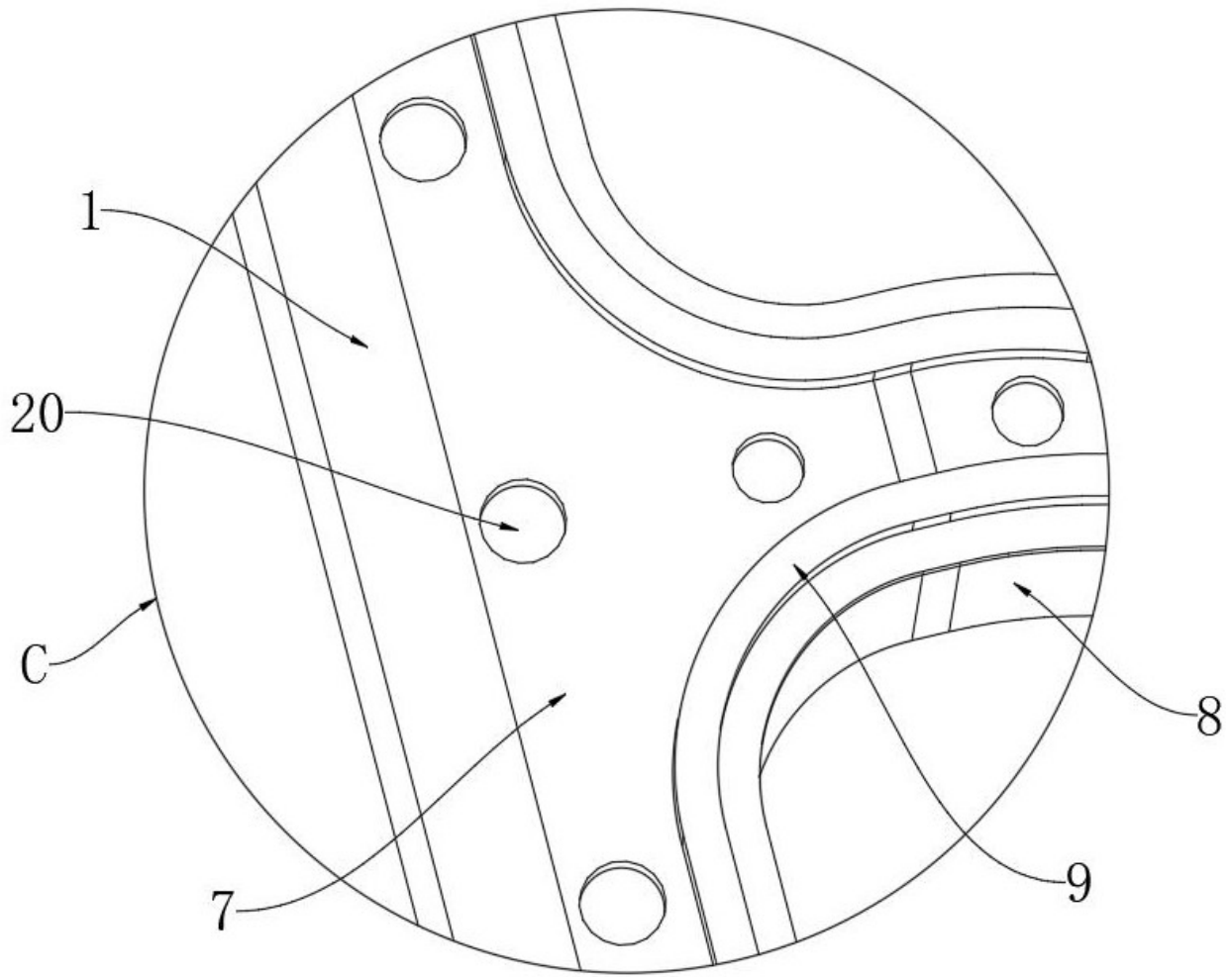


图 7

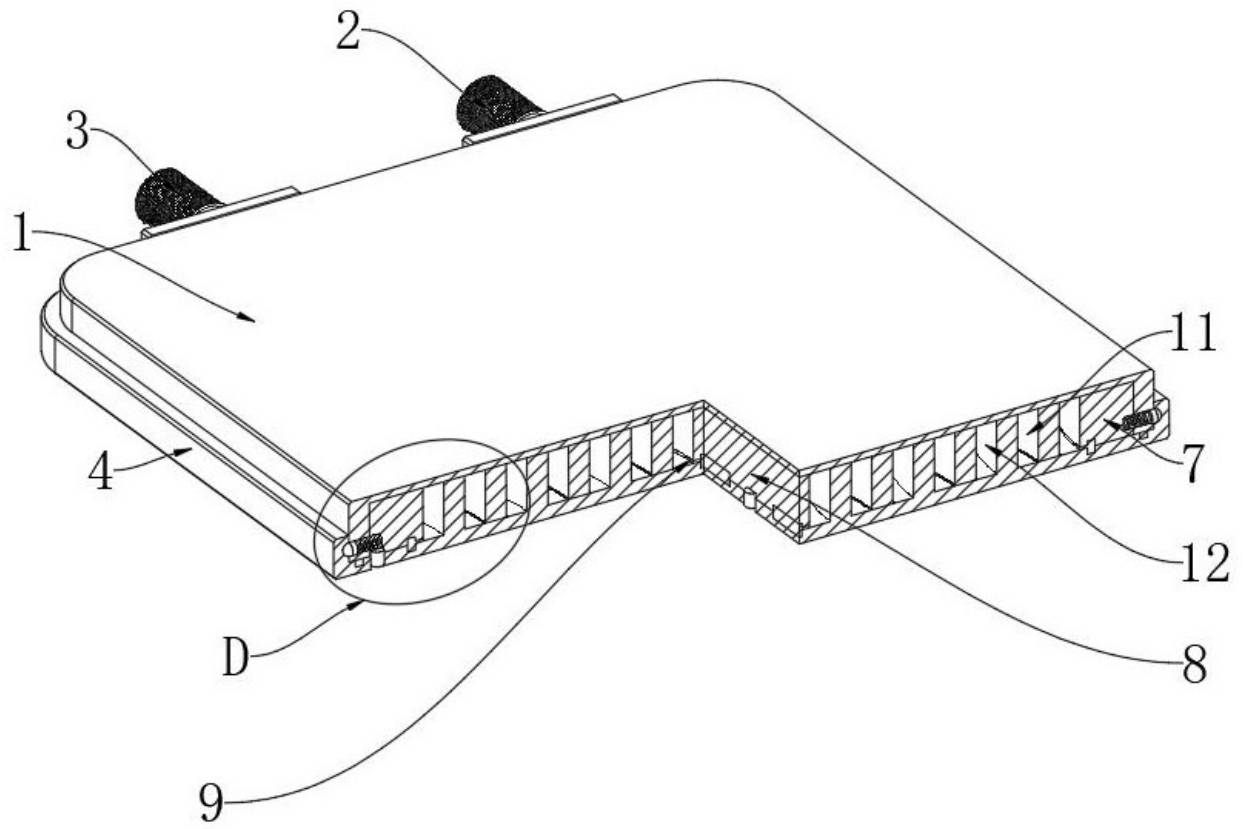


图 8

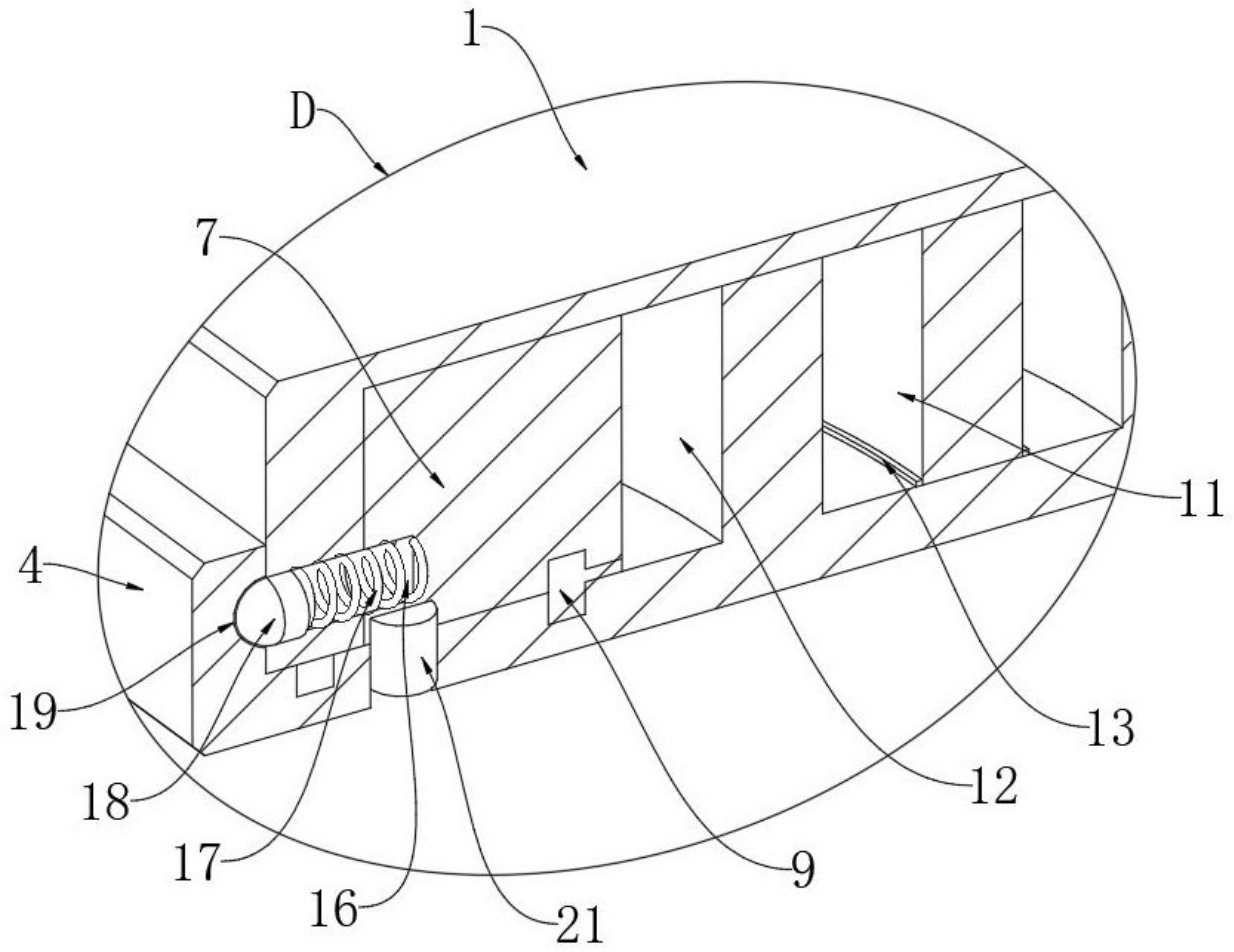


图 9