



MINISTERO DELLO SVILUPPO ECONOMICO
DIREZIONE GENERALE PER LA LOTTA ALLA CONTRAFFAZIONE
UFFICIO ITALIANO BREVETTI E MARCHI

DOMANDA DI INVENZIONE NUMERO	102012902021082
Data Deposito	09/02/2012
Data Pubblicazione	09/05/2012

Classifiche IPC

Titolo

AUTOROTANTE CIOE' RUOTA O CILINDRO CHE RUOTANO DA SOLI

MC 2012 A 000010

DESCRIZIONE

dell'Invenzione Industriale dal titolo "AUTOROTANTE CIOE'
RUOTA O CILINDRO CHE RUOTANO DA SOLI,^H di SERI Raniero, inventore
unico, di nazionalità italiana residente in 62038 SERRAVALLE di
Chienti (MC) via frazione Acquapagana 2, Loc. CESI di Macerata,
depositata il...

Testo della DESCRIZIONE

La FIG. 10.825 (numero progressivo, da citare nelle risposte,
degli ultimi disegni, cioè degli ultimi dieci anni) mostra un
cilindro (o ruota coi raggi fatti dalle aste leve angolate per uso
centrifugazione radiale appoggiata a 180° l'una contro l'altra
tra dentro la circonferenza con le corde-molle stirate dall'
una all'altra asta leva opposta dopo aver stretto la centrifu-
gazione radiale - eccentrica dei pesi (sfere o altro). Quindi:
(1) cerchione del cilindro o circonferenza della ruota, cilindro
anche chiuso per sostegno di Archimede contro Newton;
(2) carrucola centrale sia in coppia ai lati dell'asse per il
sostegno su paletti, e/o anche per appoggio dei pesi;
(3) molle stirate una tantum, anche con palo su fori di vi/ti
continue, facili da usare anche da un bambino;
(4) pesi tenuti dentro le corde azionate (avvio) dalle molle sti-
rate una tantum, corde di passaggio su carrucole a 180° sulla
circonf. za, sia dentro con corde radiali, che sopra;
(5) aste leve angolate in doppia pressione; (6) denti per cinghia.

Raniero Serri

RIVENDICAZIONI (1)

Ufficio BREVETTI e MARCHI
(Il Funzionario)

10.820) Ogni autorotante sia ruota che cilindro (anche chiuso per uso Archimede contro Newton, in vasca chiusa, per galleggiamento, sia verticale che orizzontale) o su carrucole ad olio freddo (uso eolico) in asse lungo, con o senza bicicletta, (anche carrucola) per eventuali pesi in centrifugazione radiale ed uso eccentrico da dentro la corda con molle stirate (anche senza molle, ma con avvio con batteria) corde con passaggio in carrucola sia fuori che dentro o sulla circonferenza, con o senza corde aC (antiCentrifughe) e aste leve sia rette che angolate verso il centro; come dal n. 10.820 e fino al 10.829 anche per ogni reciproca integrazione e correzione.

10.821) Come sopra con le due corde a trazione alterna.

10.822) Come sopra le corde a trazione eccentrica e alterna, dall'una all'altra, su aste sia angolate che diritte.

10.823) Trazioni eccentriche alterne sulle aste leve angolate o rettilinee, dopo passaggio su carrucole in circonferenza, sia appoggiate che attaccate; o appese dentro su corda.

10.824) Come sopra su aste rettilinee e corde con rientro più vicino al centro; e senza corde centrali e radiali aC.

10.825) Come sopra le altre coi pesi stretti dalle corde con o senza molle stirate (una tantum).

10.826), + 10.827) + 10.828) Come sopra ^{qui} altre, con carrucole interne alla circonferenza per passaggio delle corde, con pesi, o s.

10.829) Come sopra ma con peso su asta frenata con corda dall'altra

Emilio Ferrari

R.R.
R.R.

ruota, anche dalla carrucola centrale, corda,

10.830) Come sopra il precedente con asta leva contro

l'interno della circonferenza o con corda a trazione del lato

opposto, o di raggio (raggi, in coppia, come sopra e come indi-

cato dalla formula dell'Energia: $E = A + \dots A'$, cioè con due

spinte o trazioni e sistema motore in coppia a 180°) Asta-le-

va azionata da peso centrale e per avvio (invece della batte-

ria) una molla stirata una tantum tra raggio e asta iniziale

10.831) Come sopra con corda eccentrica a trazione molla sti-

rata una tantum, e supporti su carrucole sull'asse allungato.

10.832) Due ruote concentriche per la spinta su leva

fulcrate a lato di anello centrale dell'altra ruota o della

medesima, oppure con spinta sull'altra e appoggio reattivo

con carrucola sull'altra con stop di molle in scatola, con la

spinta laterale a 180° per mutuo appoggio. 10.834 COME SOPRA

COME: 10.833) Come sopra dal n. 10.820 con pesi radiali a 180°

con avvio di batteria o molla radiale stirata una tantum con

fulcro in doppia spinta e le altre due a lato opposte, e corde.

10.835) Come s. ogni autorotante con due spinte (trazio-

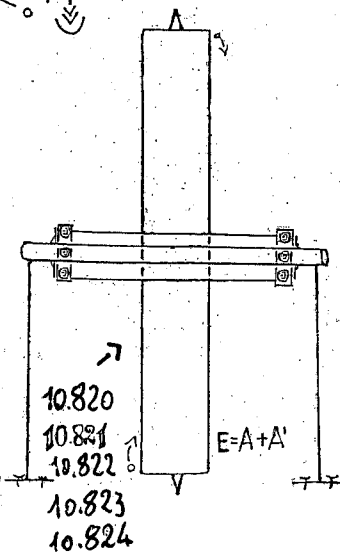
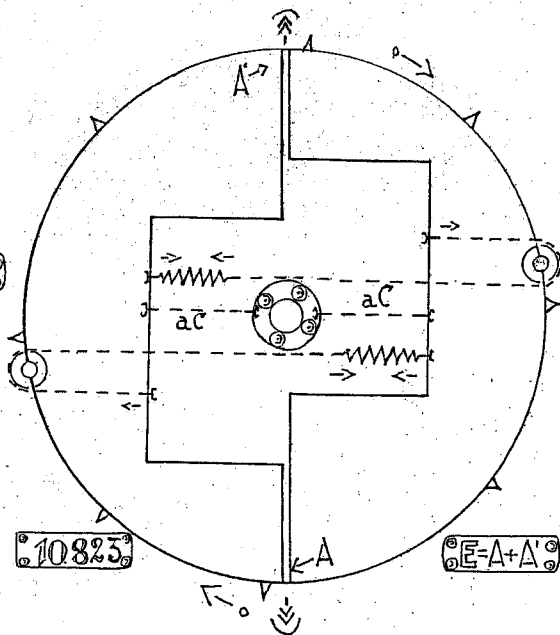
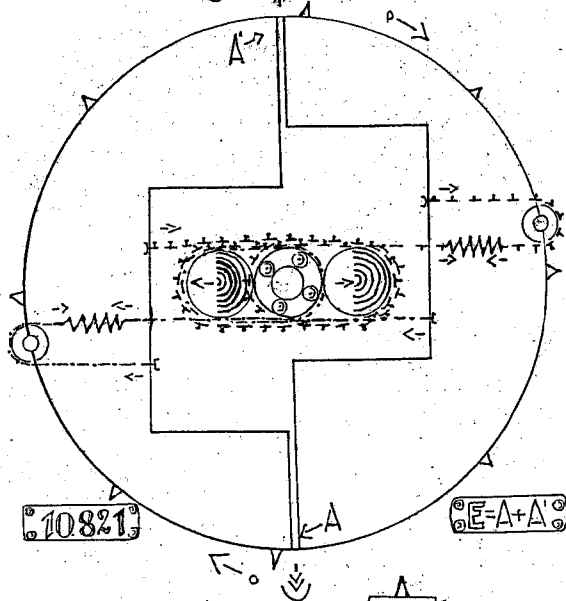
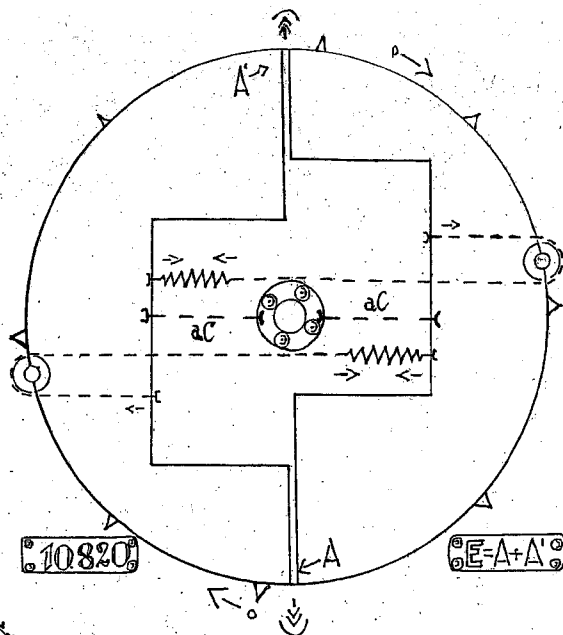
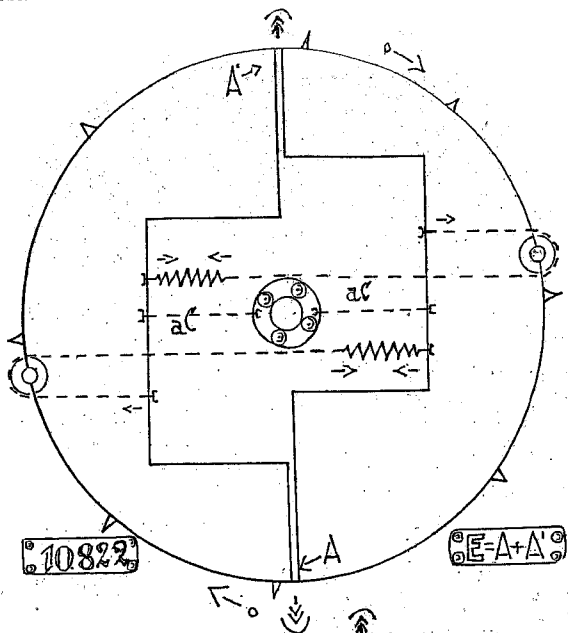
ni) positive da peso in centrifugazione radiale con molla sti-

rata, (in coppia a 180°) e reazione su leva a croce con somma-

zero sui due bracci; spinta doppia dal peso (pesi, qui sfere) su

fulcro dell'altra ruota concentrica, e pure a lato con corde.

Ronil Coferi



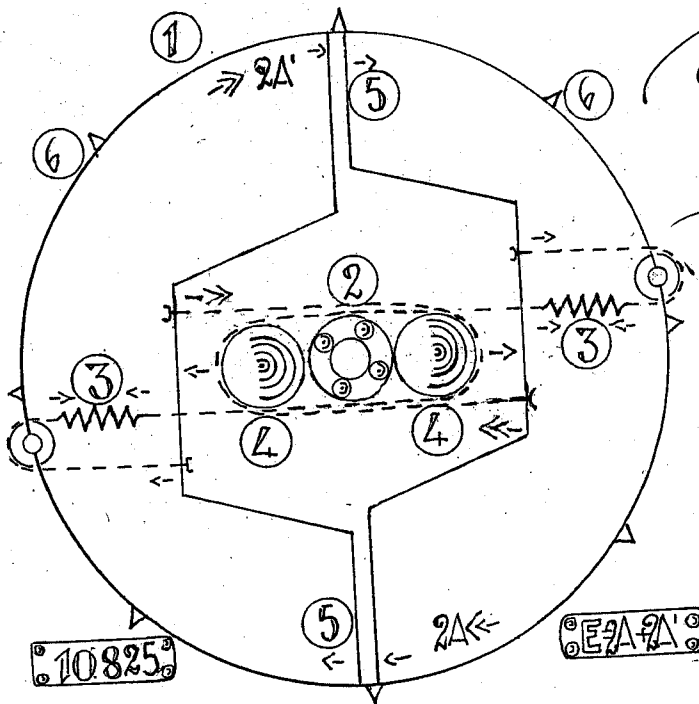
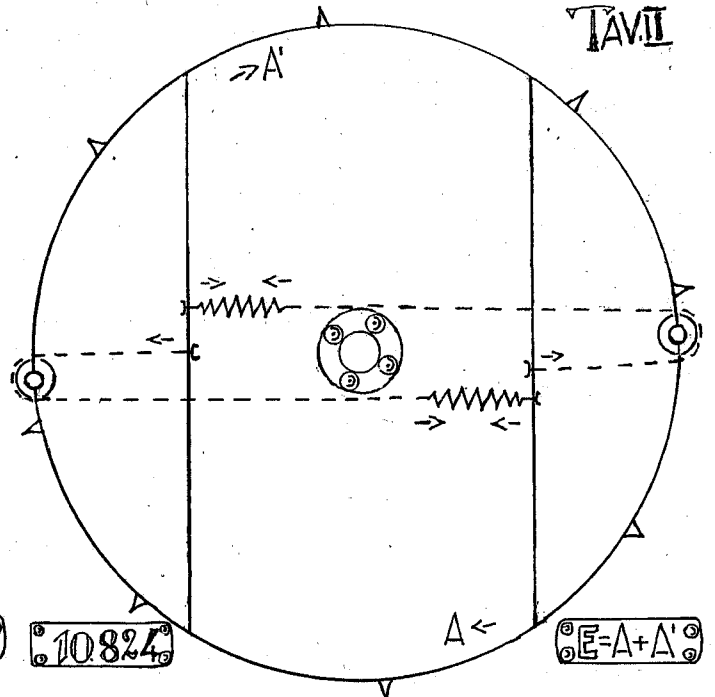
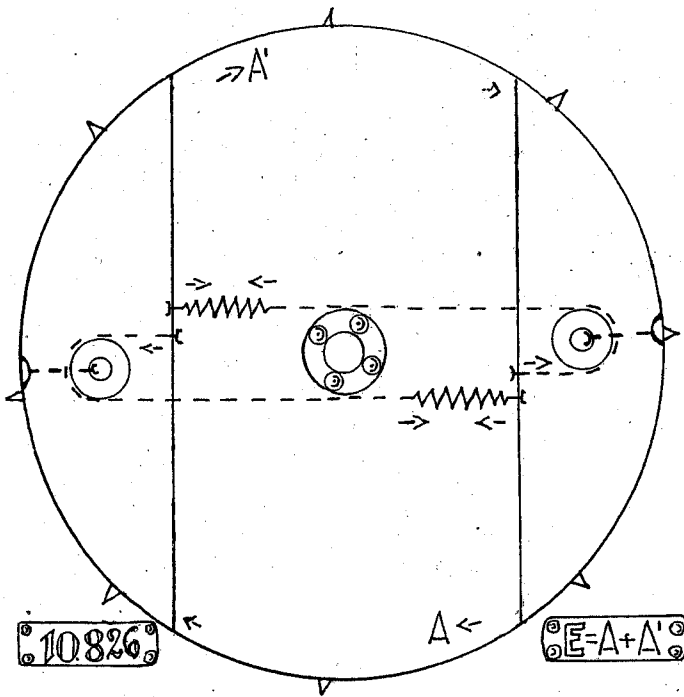
MC 2012 A 000010

A 1 1 1 1

Camera di Commercio
Macerata

CAMERA DI COMMERCIO
Industria - Artigianato - Agricoltura
Macerata

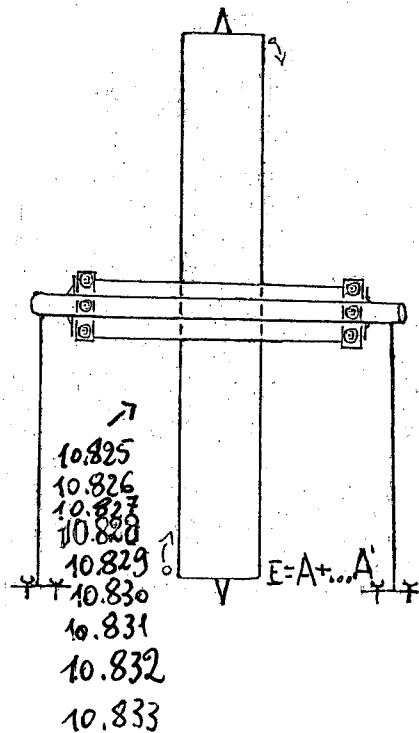
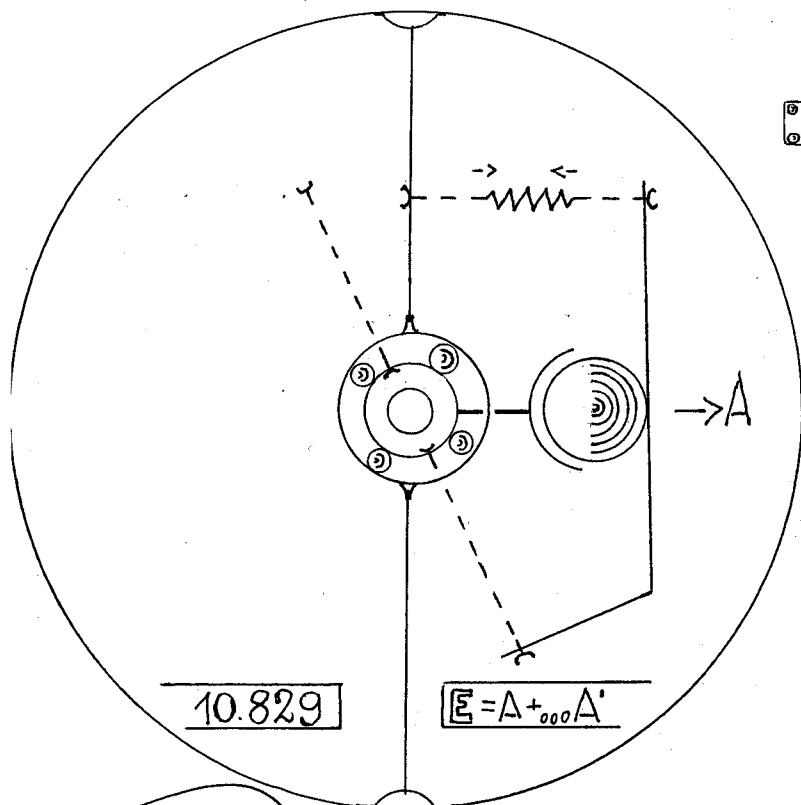
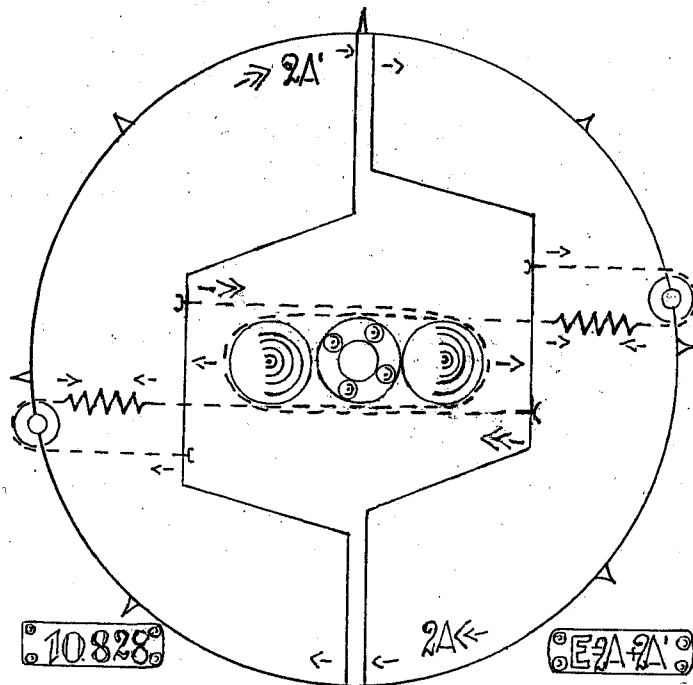
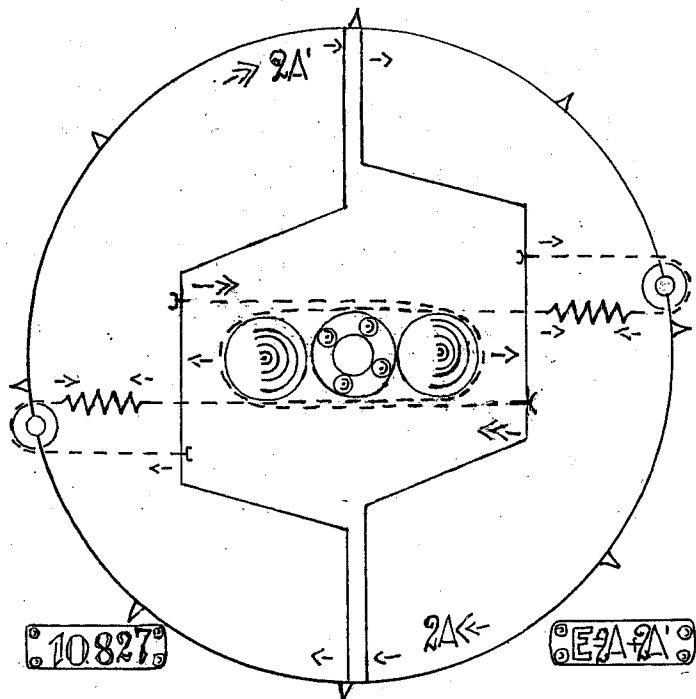
Ufficio BREVETTI e MARCHI
(Il Funzionario)



Camiofen
Camiofen

MC 2012 A 000010

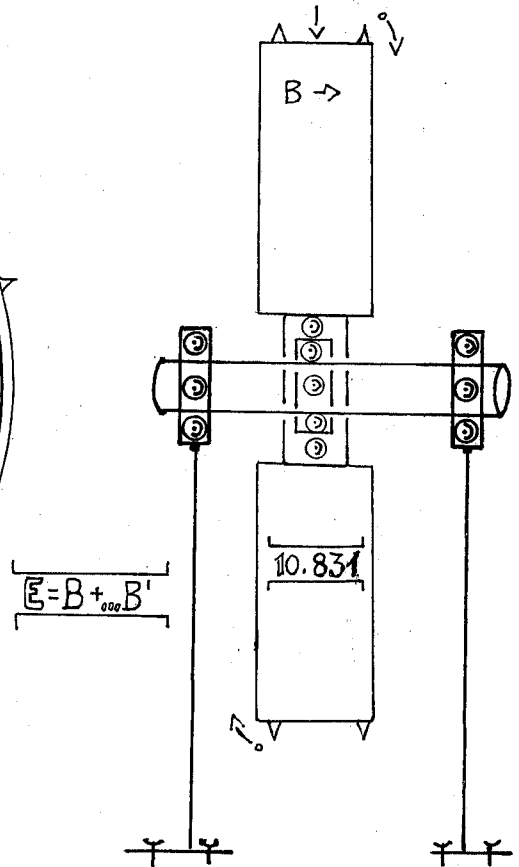
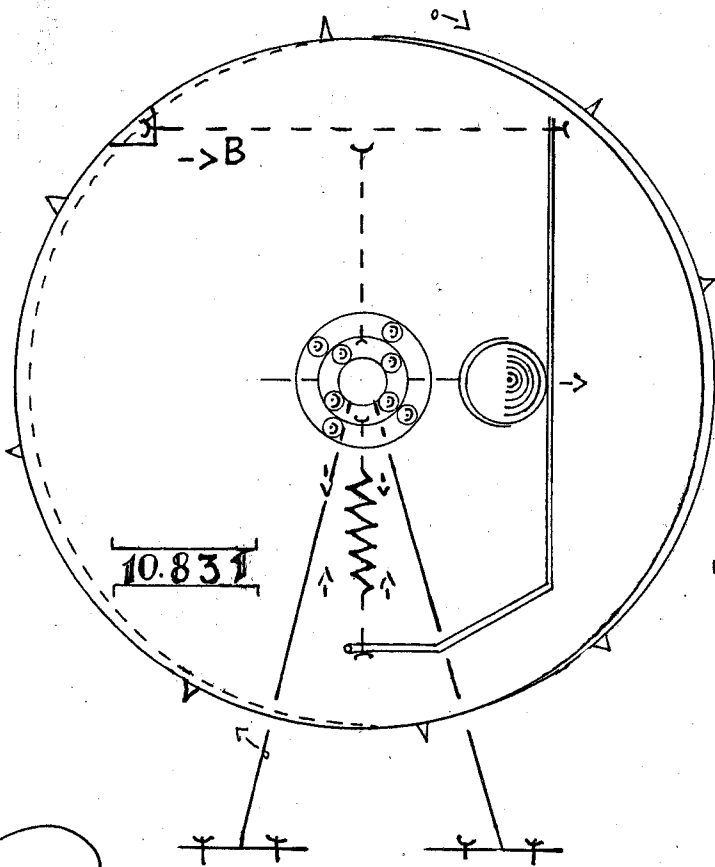
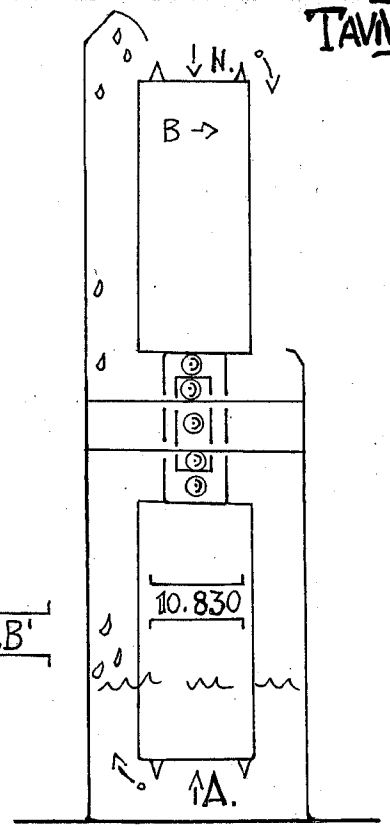
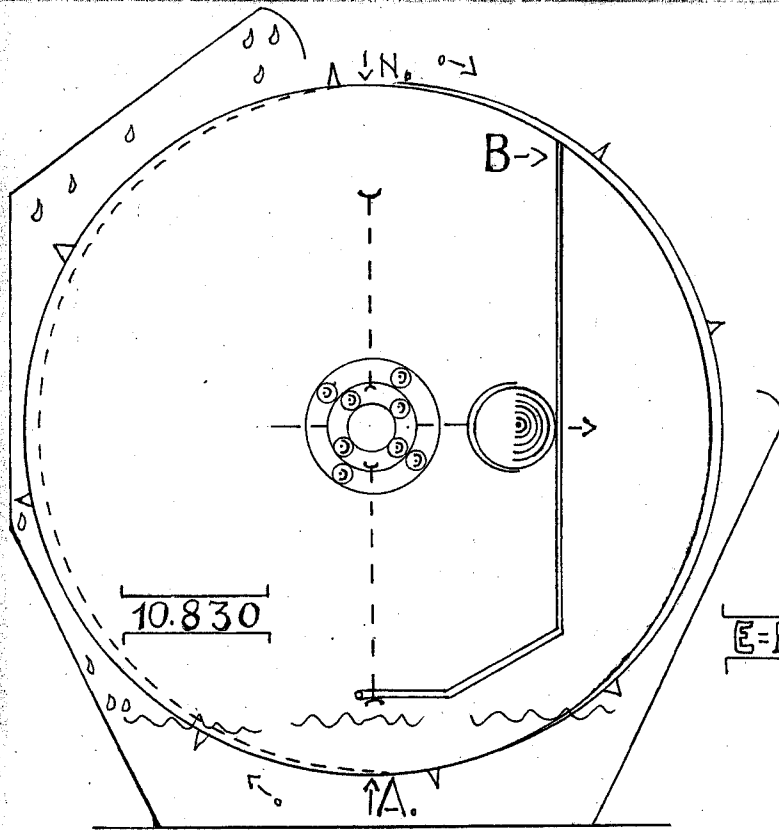
CAMERA
 Industria - Agricoltura - Agricoltura
 Macerata
 Ufficio BREVETTI e MARCHI
 (Il Funzionario)



Prinzen

MC 2012 A 000010

Camera di Commercio
Industria - Artigianato - Agricoltura
Macerata
Ufficio BREVETTI e MARCHI
(Il Funzionario)



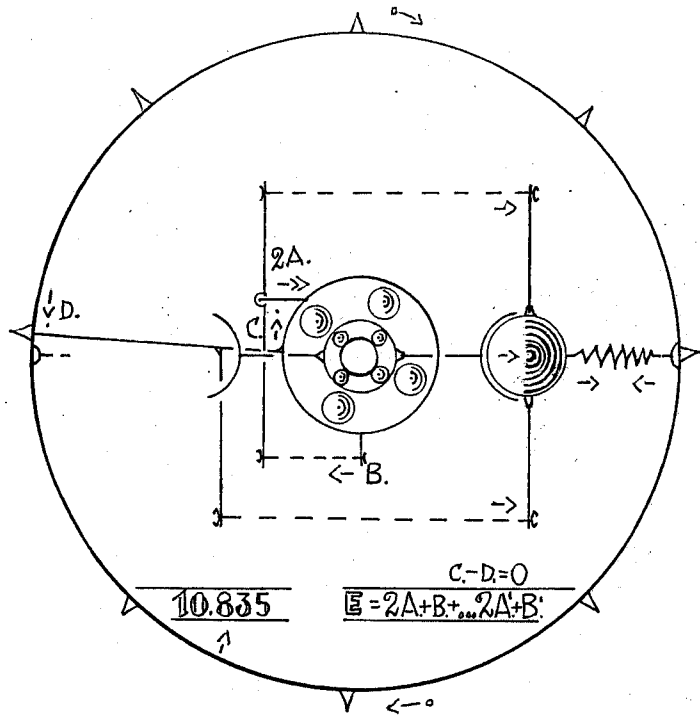
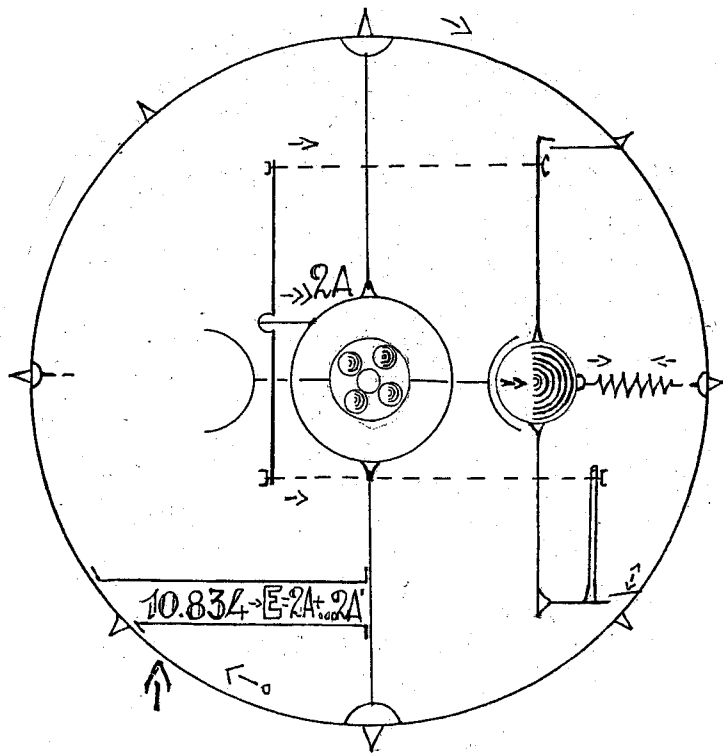
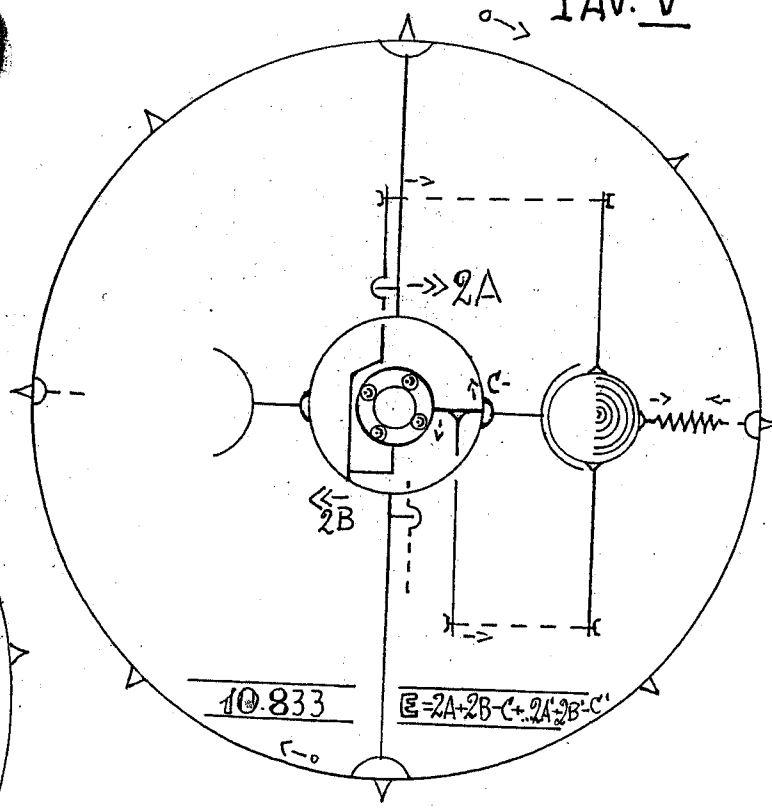
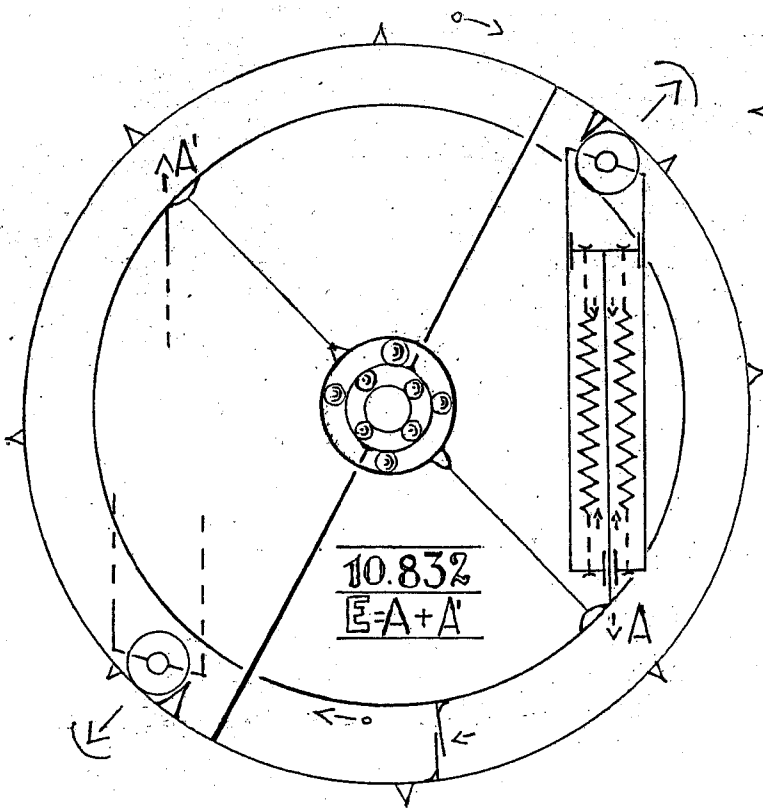
Ricco Ricci

MC 2012 A 000010


 Camera di Commercio
 Macerata
CAMERA DI COMMERCIO
 Industria - Artigianato - Agricoltura
 Macerata
 Ufficio BREVETTI e MARCHI
 (Il Funzionario)

MC 2012 A 000010

TAV. V



Enrico Ferri

Camera di Commercio
Macerata
CAMERA DI COMMERCIO
Industria - Artigianato - Agricoltura
Macerata
Ufficio BREVETTI e MARCHI
(Il Funzionario)