

(12) **Recherchenbericht**
(Österreichische Patentanmeldung)

(21) Anmeldenummer:	A 50656/2018	(51) Int. Cl.:	B62D 55/06	(2006.01)
(22) Anmeldetag:	27.07.2018		B62D 55/075	(2006.01)
(88) Recherchenbericht			B62D 55/08	(2006.01)
veröffentlicht am:	15.04.2019		B62D 55/108	(2006.01)
			A61G 5/06	(2006.01)
			B62D 55/10	(2006.01)
			A61G 5/04	(2013.01)
			A61G 5/10	(2006.01)
			B25J 5/00	(2006.01)

(30) **Priorität:**
03.08.2017 DE 102017007342.2 beansprucht.

(56) **Entgegenhaltungen:**
DE 102013000724 A1
US 2013048393 A1
US 6076619 A

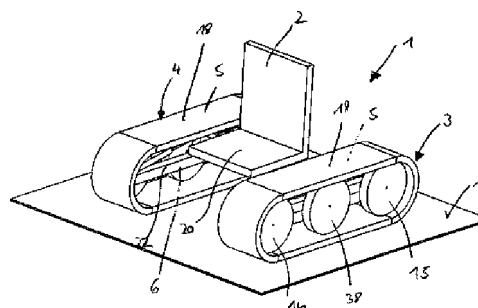
(71) **Patentanmelder:**
Walter Bruno
6713 Ludesch (AT)

(72) **Erfinder:**
Walter Bruno
6713 Ludesch (AT)

(74) **Vertreter:**
Gibler & Poth Patentanwälte KG
1010 Wien (AT)

(54) **Schneefahrzeug**

(57) Motorisiertes Schneefahrzeug (1), welches ein Fahrwerk (22) mit zueinander parallelen und zueinander beabstandeten, sowie in Fahrtrichtung ausgerichteten Längsträgern (6) aufweist, an denen jeweils ein Antriebsrad (14) und ein Führungsrads (15) angeordnet ist, die mit einer Kette (5) verbunden sind und zusammen jeweils ein Kettenlaufwerk (3, 4) ausbilden, wobei das Schneefahrzeug (1) mindestens einen Sitz (2) mit einer Sitzfläche (20) für mindestens eine Person aufweist und dass der Sitz (2) über mindestens ein Gelenk (7) mit dem Längsträger (6) des Fahrwerks (22) verbunden ist und mindestens ein Verstellmittel (41) eine Lagenregelung zwischen dem Sitz (2) und dem Fahrwerk (22) bewirkt und somit sich der Sitz (2) mit seiner Sitzfläche (20), unabhängig von dem Fahrwerk (25), stets in einer ebenen, horizontalen Position befindet.



Figur 1:

Klassifikation des Anmeldungsgegenstands gemäß IPC:
B62D 55/06 (2006.01); **B62D 55/075** (2006.01); **B62D 55/08** (2006.01); **B62D 55/108** (2006.01);
A61G 5/06 (2006.01); **B62D 55/10** (2006.01); **A61G 5/04** (2013.01); **A61G 5/10** (2006.01); **B25J**
5/00 (2006.01)

Klassifikation des Anmeldungsgegenstands gemäß CPC:
B62D 55/06 (2013.01); **B62D 55/075** (2013.01); **B62D 55/08** (2013.01); **B62D 55/108** (2013.01);
A61G 5/06 (2013.01); **B62D 55/10** (2013.01); **A61G 5/04** (2013.01); **A61G 5/1056** (2013.01); **A61G**
5/1051 (2016.11); **A61G 5/1078** (2016.11); **B25J 5/00** (2017.08)

Recherchierter Prüfstoff (Klassifikation):
 B62D, A61G, B25J

Konsultierte Online-Datenbank:
 EPODOC, WPI, TXTnn

Dieser Recherchenbericht wurde zu den am 27.07.2018 eingereichten Ansprüchen 1 - 10 erstellt.

Kategorie*)	Bezeichnung der Veröffentlichung: Ländercode, Veröffentlichungsnummer, Dokumentart (Anmelder), Veröffentlichungsdatum, Textstelle oder Figur soweit erforderlich	Betreffend Anspruch
X	DE 102013000724 A1 (WALTER BRUNO [AT]) 17. Juli 2014 (17.07.2014) Gesamtes Dokument, insbes. Figuren.	1, 3 - 5, 7 - 10
Y		2, 6
Y	US 2013048393 A1 (JACOBS) 28. Februar 2013 (28.02.2013) Gesamtes Dokument, insbes. Figuren, Anspruch 1.	2
Y	US 6076619 A (HAMMER) 20. Juni 2000 (20.06.2000) Gesamtes Dokument, Figuren 1, 4 und 6; Beschreibung Spalte 6, Zeilen 36 - 65.	6

Datum der Beendigung der Recherche: 17.01.2019	Seite 1 von 1	Prüfer(in): SYPNIEWSKI Michael
---	---------------	-----------------------------------

<p>*) Kategorien der angeführten Dokumente:</p> <p>X Veröffentlichung von besonderer Bedeutung: der Anmeldungsgegenstand kann allein aufgrund dieser Druckschrift nicht als neu bzw. auf erfinderischer Tätigkeit beruhend betrachtet werden.</p> <p>Y Veröffentlichung von Bedeutung: der Anmeldungsgegenstand kann nicht als auf erfinderischer Tätigkeit beruhend betrachtet werden, wenn die Veröffentlichung mit einer oder mehreren weiteren Veröffentlichungen dieser Kategorie in Verbindung gebracht wird und diese Verbindung für einen Fachmann naheliegend ist.</p>	<p>A Veröffentlichung, die den allgemeinen Stand der Technik definiert.</p> <p>P Dokument, das von Bedeutung ist (Kategorien X oder Y), jedoch nach dem Prioritätstag der Anmeldung veröffentlicht wurde.</p> <p>E Dokument, das von besonderer Bedeutung ist (Kategorie X), aus dem ein „älteres Recht“ hervorgehen könnte (früheres Anmeldedatum, jedoch nachveröffentlicht, Schutz ist in Österreich möglich, würde Neuheit in Frage stellen).</p> <p>& Veröffentlichung, die Mitglied der selben Patentfamilie ist.</p>
---	---