

(12) 实用新型专利

(10) 授权公告号 CN 202666216 U

(45) 授权公告日 2013. 01. 16

(21) 申请号 201220181339. 2

(22) 申请日 2012. 04. 26

(73) 专利权人 浙江省江山市浙安消防设备有限公司

地址 324111 浙江省衢州市江山市淤头岗 56 号

(72) 发明人 毛雷武

(74) 专利代理机构 杭州裕阳专利事务所(普通合伙) 33221

代理人 应圣义

(51) Int. Cl.

A62B 3/00(2006. 01)

G08B 19/00(2006. 01)

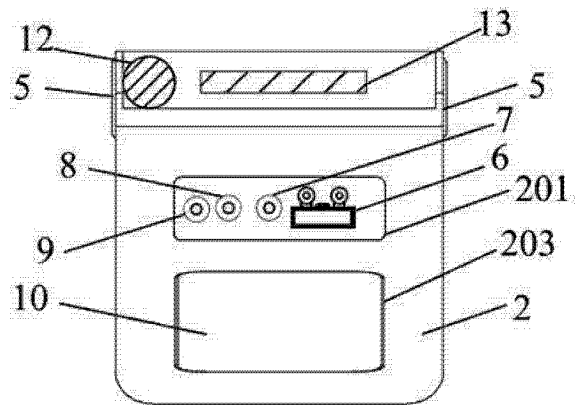
权利要求书 2 页 说明书 4 页 附图 3 页

(54) 实用新型名称

多功能消防预警应急逃生及防盗监控装置

(57) 摘要

本实用新型提供一种多功能消防预警应急逃生及防盗监控装置。箱体具有至少一个第一容置空间。箱盖通过转轴枢接箱体。箱盖具有透明区域、第二容置空间和开口,透明区域和开口设置于第二容置空间远离箱体的一侧。消防逃生元件设置于第一容置空间。感测器设置于转轴,感测器包括烟雾感测元件、气体感测元件和温度感测元件。应急照明灯、监控探头、红外线探测感应器和程控电话模块对应于透明区域设置且位于第二容置空间。电子万年历对应于开口设置且位于第二容置空间。接口模块设置于箱体且包括至少一个接口。报警器设置于箱体。电池模块设置于箱体且电性连接感测器、应急照明灯、监控探头、红外线探测感应器、程控电话模块、电子万年历、接口模块和报警器。



1. 一种多功能消防预警应急逃生及防盗监控装置,其特征在于,包括:
箱体,具有至少一个第一容置空间;
转轴;
箱盖,通过所述转轴枢接所述箱体,所述箱盖具有透明区域、第二容置空间和开口,所述透明区域和所述开口设置于所述第二容置空间远离所述箱体的一侧;
消防逃生元件,设置于所述第一容置空间;
感测器,设置于所述转轴的两端,所述感测器包括烟雾感测元件、气体感测元件和温度感测元件;
应急照明灯,对应于所述透明区域设置且位于所述第二容置空间;
监控探头,对应于所述透明区域设置且位于所述第二容置空间;
红外线探测感应器,对应于所述透明区域设置且位于所述第二容置空间;
程控电话模块,对应于所述透明区域设置且位于所述第二容置空间;
电子万年历,对应于所述开口设置且位于所述第二容置空间;
接口模块,设置于所述箱体且包括至少一个接口;
报警器,设置于所述箱体且电性连接所述红外线探测感应器和所述感测器;
电池模块,设置于所述箱体且电性连接所述应急照明灯、监控探头、红外线探测感应器、程控电话模块、感测器、电子万年历、接口模块和报警器。
2. 根据权利要求1所述的多功能消防预警应急逃生及防盗监控装置,其特征在于,所述接口模块包括通用串行总线接口、微型通用串行总线 Mini-USB 接口、三孔插孔和二孔插孔。
3. 根据权利要求1所述的多功能消防预警应急逃生及防盗监控装置,其特征在于,所述接口模块包括充电接口,充电接口电性连接所述电池模块和太阳能充电电板、风能充电电板或者市电以给所述电池模块充电。
4. 根据权利要求1所述的多功能消防预警应急逃生及防盗监控装置,其特征在于,所述接口模块包括程控电话接口,所述程控电话接口电性连接所述程控电话模块,当感测器感测到火灾发生或者燃气泄漏时,所述程控电话模块通过所述程控电话接口发出电话信号。
5. 根据权利要求1所述的多功能消防预警应急逃生及防盗监控装置,其特征在于,所述报警器包括报警元件和控制模块,所述控制模块控制所述报警元件于断电时进行报警。
6. 根据权利要求5所述的多功能消防预警应急逃生及防盗监控装置,其特征在于,所述报警器还包括存储模块,所述存储模块存储有语音数据且电性连接所述报警元件。
7. 根据权利要求5所述的多功能消防预警应急逃生及防盗监控装置,其特征在于,所述报警器还包括停止按钮,所述停止按钮设置于所述箱体的外壁且电性连接所述报警元件。
8. 根据权利要求1所述的多功能消防预警应急逃生及防盗监控装置,其特征在于,所述转轴的外侧具有网罩。
9. 根据权利要求1所述的多功能消防预警应急逃生及防盗监控装置,其特征在于,所述消防逃生元件包括灭火器、手套、灭火毯、救生绳、指南针、斧头、哨子、腰带、救援医药包、扩音器、手电筒、自救呼吸器、地震测试仪、呼叫器和收音机。

10. 根据权利要求 9 所述的多功能消防预警应急逃生及防盗监控装置,其特征在於,所述第一容置空间的数量为两个,灭火器、手套、灭火毯、救生绳、指南针、斧头、哨子、腰带、救援医药包、扩音器和手电筒设置于其中一个第一容置空间,自救呼吸器、地震测试仪、呼叫器和收音机设置于另一个第一容置空间。

多功能消防预警应急逃生及防盗监控装置

技术领域

[0001] 本实用新型涉及一种消防装置,且特别是涉及一种多功能消防预警应急逃生及防盗监控装置。

背景技术

[0002] 为降低火灾带来的危害以及保护人们的生命安全,在家庭及公共场所需要配置消防逃生器材。然而,现有的消防逃生器材种类繁多、功能各异。目前市场上缺少一个集中存放这些消防逃生器材的装置。因此,当发生火灾并需要使用应急逃生器材时,人们需要在各个不同地方寻找才能找全各种消防逃生器材,这大大延迟了宝贵的逃生时间。另外,现有的消防逃生装置普遍存在功能单一的问题,无法对火灾初期实现预警发现,及时逃生。

实用新型内容

[0003] 本实用新型为了克服现有技术的不足,提供一种具有多种消防预警、应急逃生元件的多功能消防预警应急逃生及防盗监控装置。

[0004] 为了实现上述目的,本实用新型提供一种多功能消防预警应急逃生及防盗监控装置。多功能消防预警应急逃生及防盗监控装置包括箱体、箱盖、转轴、消防逃生元件、感测器、应急照明灯、监控探头、红外线探测感应器、程控电话模块、电子万年历、接口模块、报警器和电池模块。箱体具有至少一个第一容置空间。箱盖通过转轴枢接箱体。箱盖具有透明区域、第二容置空间和开口,透明区域和开口设置于第二容置空间远离箱体的一侧。消防逃生元件设置于第一容置空间。感测器设置于转轴的两端,感测器包括烟雾感测元件、气体感测元件和温度感测元件。应急照明灯对应于透明区域设置且位于第二容置空间。监控探头对应于透明区域设置且位于第二容置空间。红外线探测感应器对应于透明区域设置且位于第二容置空间。程控电话模块对应于透明区域设置且位于第二容置空间。电子万年历对应于开口设置且位于第二容置空间。接口模块设置于箱体且包括至少一个接口。报警器设置于箱体且电性连接红外线探测感应器和感测器。电池模块设置于箱体且电性连接感测器、应急照明灯、监控探头、红外线探测感应器、程控电话模块、电子万年历、接口模块和报警器。

[0005] 于本实用新型的一实施例中,接口模块包括通用串行总线(USB)接口、微型通用串行总线 Mini-USB 接口、三孔插孔和二孔插孔。

[0006] 于本实用新型的一实施例中,接口模块包括充电接口,充电接口电性连接电池模块和太阳能充电电板、风能充电电板或者市电以给电池模块充电。

[0007] 于本实用新型的一实施例中,接口模块包括程控电话接口,程控电话接口电性连接程控电话模块,当感测器感测到火灾发生或者燃气泄漏时,程控电话模块通过程控电话接口发出电话信号。

[0008] 于本实用新型的一实施例中,报警器包括报警元件和控制模块,控制模块控制报警元件于断电时进行报警。

[0009] 于本实用新型的一实施例中,报警器还包括存储模块,存储模块存储有语音数据

且电性连接报警元件。

[0010] 于本实用新型的一实施例中,报警器还包括停止按钮,停止按钮设置于箱体的外壁且电性连接报警元件。

[0011] 于本实用新型的一实施例中,转轴的外侧具有网罩。

[0012] 于本实用新型的一实施例中,消防逃生元件包括灭火器、手套、灭火毯、救生绳、指南针、斧头、哨子、腰带、救援医药包、扩音器、手电筒、自救呼吸器、地震测试仪、呼叫器和收音机。

[0013] 于本实用新型的一实施例中,第一容置空间的数量为两个,灭火器、手套、灭火毯、救生绳、指南针、斧头、哨子、腰带、救援医药包、扩音器和手电筒设置于其中一个第一容置空间,自救呼吸器、地震测试仪、呼叫器和收音机设置于另一个第一容置空间。

[0014] 综上所述,本实用新型提供的多功能消防预警应急逃生及防盗监控装置具有多种功能用途。通过在箱体上设置至少一个第一容置空间,从而可以集中存放不同种类的消防逃生元件。这样在发生火灾时,能大大减少寻找不同消防逃生元件的时间。另外,通过同时设置包括有烟雾感测元件、气体感测元件和温度感测元件的感测器,能实现火灾、煤气泄漏等多种灾害的预警。通过设置应急照明灯,当断电时,人们可以更加快速准确地找到消防逃生元件并且看清楚灾害现场,逃生的时间大大缩短。通过设置监控探头进行监控,管理人员或者用户自己可以实时监控到室内情况,从而更好的防范火灾或者盗窃现象。

[0015] 同时,通过设置红外线探测感应器,当红外线探测感应器探测到人时报警器会发出报警,能有效地警示偷盗者从而防止室内发生偷盗现象。通过设置感测器和程控电话模块,当感测器感测到火灾发生或者燃气泄漏时,程控电话模块发出电话信号至用户手机,用户能够及时知道家里情况,从而采取措施以减少灾害带来的损失。通过设置电子万年历,用户可以清楚地得知日期、各国时间、星期、节气、温度等日常信息。通过设置报警器,人们可以及时知道是否停电、发生火灾或煤气泄漏从而采取相应的措施,以减少造成的损失。通过设置电池模块,各功能在市电断电后仍能实现。通过设置电池模块和接口模块,用户可以给电池模块进行充电并可将电子或电气设备通过接口模块与电池模块相互电性连接,从而给电子或电气设备进行充电。

附图说明

[0016] 图 1 所示为本实用新型提供的多功能消防预警应急逃生及防盗监控装置于闭合状态时的示意图。

[0017] 图 2 所示为本实用新型提供的多功能消防预警应急逃生及防盗监控装置于打开状态时的示意图。

[0018] 图 3 所示为本实用新型提供的多功能消防预警应急逃生及防盗监控装置的箱体内部示意图。

具体实施方式

[0019] 图 1 所示为本实用新型提供的多功能消防预警应急逃生及防盗监控装置于闭合状态时的示意图。图 2 所示为本实用新型提供的多功能消防预警应急逃生及防盗监控装置于打开状态时的示意图。图 3 所示为本实用新型提供的多功能消防预警应急逃生及防盗监

控装置的箱体内部示意图。请一并参阅图 1 至图 3。

[0020] 多功能消防预警应急逃生及防盗监控装置包括箱体 1、箱盖 2、消防逃生元件 3、转轴 4、感测器 5、应急照明灯 6、监控探头 7、红外线探测感应器 8、程控电话模块 9、电子万年历 10、接口模块 11、报警器 12 和电池模块 13。箱体 1 具有至少一个第一容置空间 101。箱盖 2 通过转轴 4 枢接箱体 1。箱盖 2 具有透明区域 201、第二容置空间 202 和开口 203,透明区域 201 和开口 203 设置于第二容置空间 202 远离箱体 1 的一侧。

[0021] 具体而言,当箱盖 2 盖合于箱体 1 上时,开口 203 位于第二容置空间 202 的上侧。于本实施例中,箱盖 2 还包括后盖 204,后盖 204 设置于第二容置空间 202 朝向箱体 1 的一侧。当箱盖 2 盖合于箱体 1 上时,后盖 204 位于第二容置空间 202 的下侧用以封闭第二容置空间 202。于实际使用中,透明区域 201 可通过在箱盖 2 的面板上单独设置透明材料形成。然而,本实用新型对此不作任何限定。

[0022] 感测器 5 设置于转轴 4 的两端,感测器 5 包括烟雾感测元件、气体感测元件和温度感测元件。烟雾感测元件用于感测烟雾以侦测是否发生火灾。气体感测元件用于感测 CO、甲烷等气体以侦测是否有燃气泄漏。温度感测元件用于感测周围的温度。

[0023] 应急照明灯 6 对应于透明区域 201 设置且位于第二容置空间 202。监控探头 7 对应于透明区域 201 设置且位于第二容置空间 202。红外线探测感应器 8 对应于透明区域设置 201 且位于第二容置空间 202。程控电话模块 9 对应于透明区域 201 设置且位于第二容置空间 202。电子万年历 10 对应于开口 203 设置且位于第二容置空间 202。接口模块 11 设置于箱体 1 且包括至少一个接口。报警器 12 设置于箱体 1 且电性连接红外线探测感应器 8 和感测器 5。电池模块 13 设置于箱体 1 且电性连接感测器 5、应急照明灯 6、监控探头 7、红外线探测感应器 8、程控电话模块 9、电子万年历 10、接口模块 11 和报警器 12。

[0024] 于本实施例中,应急照明灯 6 包括 LED 照明元件。应急照明灯 6 监控到声音或者停电时即进行照明。当使用者晚上想要起床喝水或者拿物品时,使用者可以发出声音,例如走动、打响指、讲话等,应急照明灯 6 便亮起进行照明,由此实现日常民用功能。当停电时应急照明灯 6 也可亮起进行照明,由此实现应急逃生功能。然而,本实用新型对此不作任何限定。

[0025] 于本实施例中,接口模块 11 包括通用串行总线(USB)接口、微型通用串行总线 Mini-USB 接口、三孔插孔和二孔插孔。然而,本实用新型对此不作任何限定。于其它实施例中,接口模块 11 可具有其它类型的接口。

[0026] 于本实施例中,接口模块 11 包括充电接口,充电接口电性连接电池模块和太阳能充电电板、风能充电电板或者市电以给电池模块充电。

[0027] 于本实施例中,接口模块 11 包括程控电话接口,程控电话接口电性连接程控电话模块,当感测器 5 感测到火灾发生或者燃气泄漏时,程控电话模块 9 通过程控电话接口发出电话信号。于实际应用中,程控电话接口通过电话线连接外部电话接口。当感测器 5 感测到烟雾或者相应气体,预示着火灾发生或者煤气等气体发生泄漏,此时程控电话模块将发射电话信号,该电话信号通过程控电话接口传递到外部电话,例如用户的手机,因此用户能够及时知道家里情况,从而采取措施以减少灾害带来的损失。

[0028] 于本实施例中,报警器 12 包括报警元件和控制模块,控制模块控制报警元件于断电时进行报警。于本实施例中,报警器 12 还包括存储模块,存储模块存储有语音数据且电

性连接报警元件。于实际应用中,通过存储语音数据,报警元件报警时播放的是事先存储的语音而不是传统的警报声。于本实施例中,报警器 12 还包括停止按钮,停止按钮设置于箱体的外壁且电性连接报警元件。具体而言,停止按钮可设于箱体 1 的左侧外壁。然而,本实用新型对此不作任何限定。当报警元件于停电时发生报警时,用户可按压停止按钮从而而停止报警元件的报警。

[0029] 于本实施例中,转轴 4 的外侧具有网罩 41。通过设置网罩 41 烟雾感测元件和气体感测元件能获取装置外部的烟雾和气体情况。

[0030] 如图 3 所示,消防逃生元件 3 设置于第一容置空间 101。于本实施例中,消防逃生元件 3 包括灭火器 301、手套 302、灭火毯 303、救生绳 304、指南针 305、斧头 306、哨子 307、腰带 308、救援医药包 309、扩音器 310、手电筒 311、自救呼吸器 312、地震测试仪 313、呼叫器 314 和收音机 315。然而,本实用新型对此不作任何限定。于其它实施例中,消防逃生元件 3 可为上述提及元件的任意组合。

[0031] 于本实施例中,第一容置空间 101 的数量为两个,灭火器 301、手套 302、灭火毯 303、救生绳 304、指南针 305、斧头 306、哨子 307、腰带 308、救援医药包 309、扩音器 310 和手电筒 311 设置于其中一个第一容置空间 101,自救呼吸器 312、地震测试仪 313、呼叫器 314 和收音机 315 设置于另一个第一容置空间 101。然而,本实用新型对此不作任何限定。

[0032] 综上所述,本实用新型提供的多功能消防预警应急逃生及防盗监控装置具有多功能用途。通过在箱体 1 上设置至少一个第一容置空间 101,从而可以集中存放不同类型的消防逃生元件 3。这样在发生火灾时,能大大减少寻找不同消防逃生元件 3 的时间。另外,通过同时设置包括有烟雾感测元件、气体感测元件和温度感测元件的感测器 5,能实现火灾、煤气泄漏等多种灾害的预警。通过设置应急照明灯 6,当断电时,人们可以更加快速准确地找到消防逃生元件 3 并且看清楚灾害现场,逃生的时间大大缩短。通过设置监控探头进行监控,管理人员或者用户自己可以实时监控到室内情况,从而更好的防范火灾或者盗窃现象。

[0033] 同时,通过设置红外线探测感应器 8,当红外线探测感应器 8 探测到人时报警器 12 会发出报警,能有效地警示偷盗者从而防止室内发生偷盗现象。通过设置感测器 5 和程控电话模块 9,当感测器 5 感测到火灾发生或者燃气泄漏时,程控电话模块 9 发出电话信号至用户手机,用户能够及时知道家里情况,从而采取措施以减少灾害带来的损失。通过设置电子万年历 10,用户可以清楚地得知日期、各国时间、星期、节气、温度等日常信息。通过设置报警器 12,人们可以及时知道是否停电、发生火灾或煤气泄漏从而采取相应的措施,以减少造成的损失。通过设置电池模块 13,各功能在市电断电后仍能实现。通过设置电池模块 13 和接口模块 11,用户可以给电池模块 13 进行充电并可给电子或电气设备通过接口模块 11 与电池模块 13 相互电性连接,从而给电子或电气设备进行充电。

[0034] 虽然本实用新型已由较佳实施例揭露如上,然而并非用以限定本实用新型,任何熟知此技艺者,在不脱离本实用新型的精神和范围内,可作些许的更动与润饰,因此本实用新型的保护范围当视权利要求书所要求保护的为准。

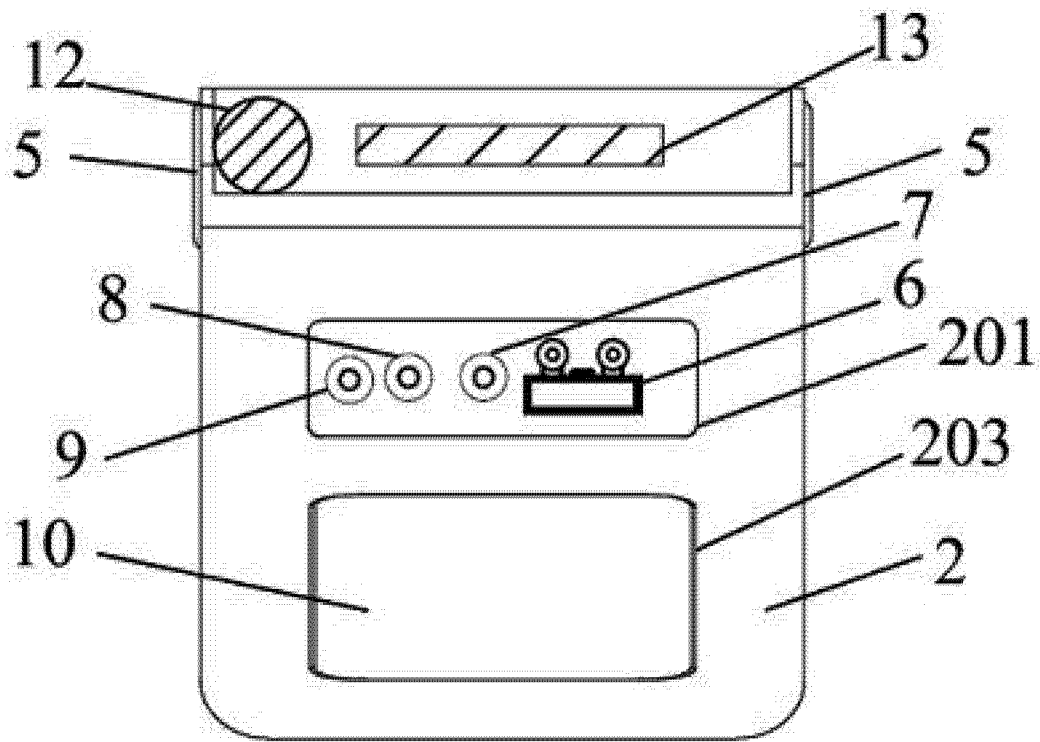


图 1

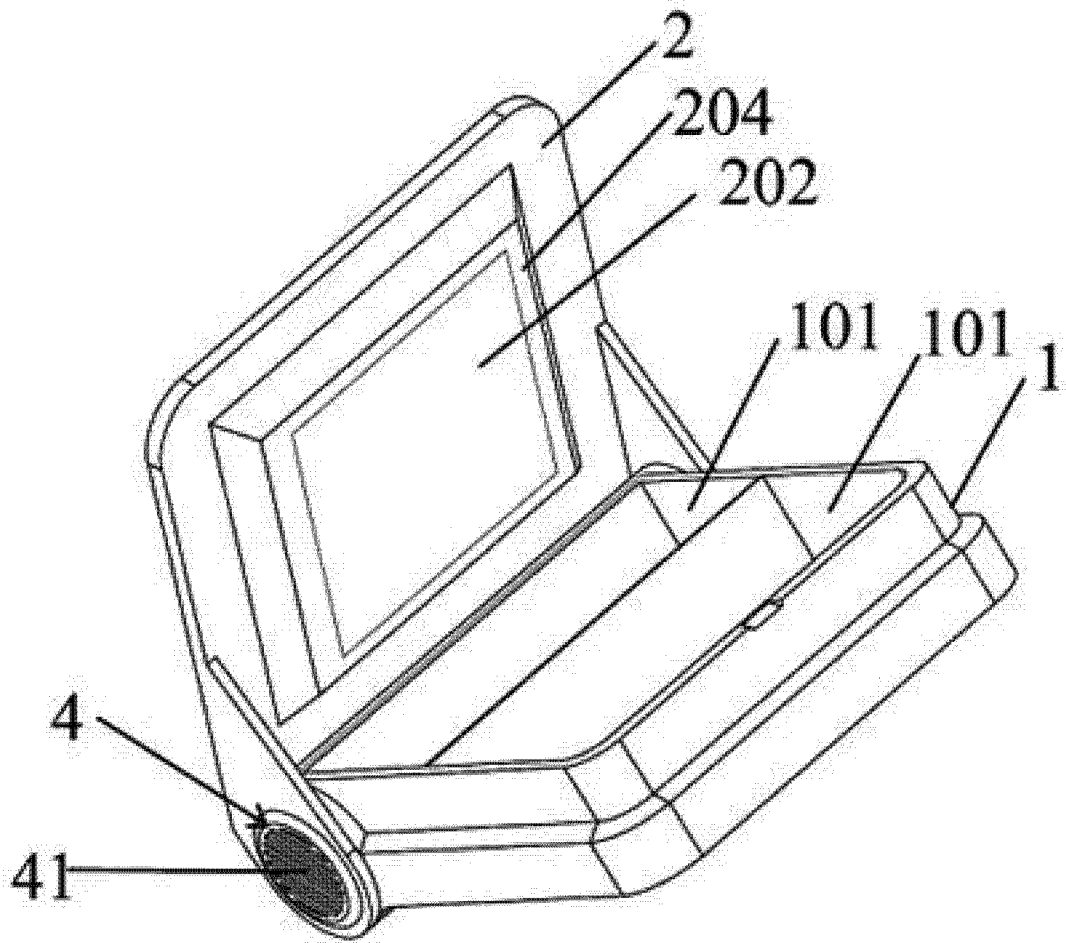


图 2

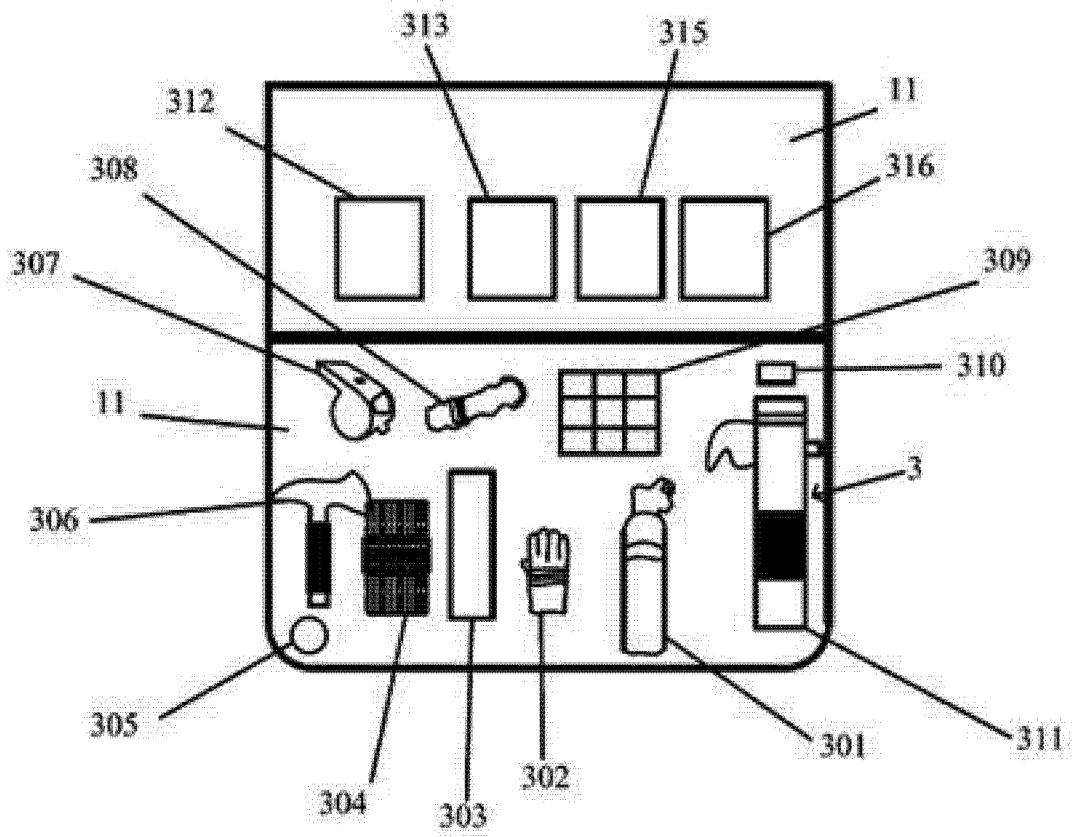


图 3