

(12) NACH DEM VERTRAG ÜBER DIE INTERNATIONALE ZUSAMMENARBEIT AUF DEM GEBIET DES PATENTWESENS (PCT) VERÖFFENTLICHTE INTERNATIONALE ANMELDUNG

(19) Weltorganisation für geistiges Eigentum  
Internationales Büro



(43) Internationales Veröffentlichungsdatum  
2. Mai 2002 (02.05.2002)

PCT

(10) Internationale Veröffentlichungsnummer  
WO 02/034431 A3

(51) Internationale Patentklassifikation<sup>7</sup>: **B22D 11/06**

[CH/CH]; Sonnhaldenstrasse 51, CH-6052 Hergiswil/NW (CH).

(21) Internationales Aktenzeichen: PCT/EP01/11364

(22) Internationales Anmeldedatum:  
2. Oktober 2001 (02.10.2001)

(25) Einreichungssprache: Deutsch

(26) Veröffentlichungssprache: Deutsch

(30) Angaben zur Priorität:  
100 52 493.1 23. Oktober 2000 (23.10.2000) DE  
101 02 822.9 23. Januar 2001 (23.01.2001) DE

(71) Anmelder (für alle Bestimmungsstaaten mit Ausnahme von US): **SMS DEMAG AKTIENGESELLSCHAFT** [DE/DE]; Eduard-Schloemann-Strasse 4, 40237 Düsseldorf (DE). **MAIN MANAGEMENT INSPIRATION AG**

(72) Erfinder; und  
(75) Erfinder/Anmelder (nur für US): **FLEMMING, Gün-ter** [DE/DE]; Donaustrasse 41, 40699 Erkrath (DE). **STREUBEL, Hans** [DE/DE]; Schlüterstrasse 30, 40699 Erkrath (DE). **MARTI, Heinrich** [CH/CH]; Aeschstrasse 13, CH-8127 Forch (CH). **BARBÉ, Jacques** [FR/FR]; Le Bourg, F-42660 Tarantaise (FR).

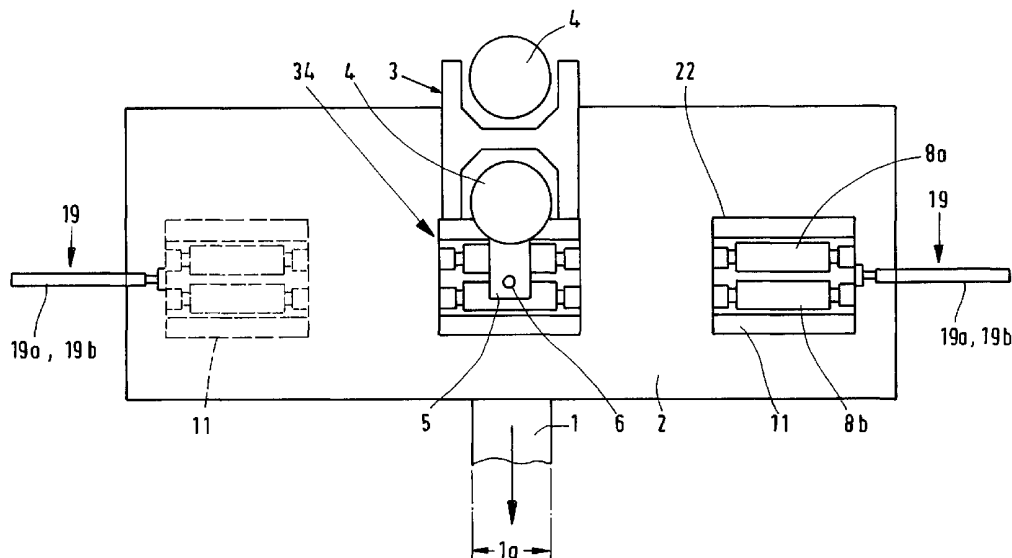
(74) Anwalt: **VALENTIN, Ekkehard**; Valentin, Gihlke, Grosse, Hammerstrasse 2, 57072 Siegen (DE).

(81) Bestimmungsstaaten (national): AE, AG, AL, AM, AT, AU, AZ, BA, BB, BG, BR, BY, BZ, CA, CH, CN, CO, CR, CU, CZ, DE, DK, DM, DZ, EE, ES, FI, GB, GD, GE, GH, GM, HR, HU, ID, IL, IN, IS, JP, KE, KG, KP, KR, KZ, LC, LK, LR, LS, LT, LU, LV, MA, MD, MG, MK, MN, MW, MX, MZ, NO, NZ, PL, PT, RO, RU, SD, SE, SG, SI, SK,

[Fortsetzung auf der nächsten Seite]

(54) Title: STRIP CASTING MACHINE FOR CASTING LIQUID METALS, IN PARTICULAR STEEL

(54) Bezeichnung: BANDGIESSMASCHINE ZUM GIESSEN VON FLÜSSIGEN METALLEN, INSBESONDERE VON STAHL



(57) Abstract: A strip casting machine for casting liquid metals, in particular steel, comprises parallel, cooled, casting rollers (8a; 8b), arranged at a separation of the strip width and forming a feed hopper, which are rotatably mounted and driven and which, together with edge pieces (9), define the casting roller gap (10). According to the invention, the change-over time on changing worn-out casting rollers (8a; 8b), or on changing the format may be significantly reduced, whereby the casting rollers (8a, 8b) are mounted in a frame-like cassette (11) in a manner such as to be adjustable relative to each other and said cassette (11) may be rapidly exchanged into or from the casting position (34).

[Fortsetzung auf der nächsten Seite]



WO 02/034431 A3



SL, TJ, TM, TR, TT, TZ, UA, UG, US, UZ, VN, YU, ZA, ZW.

**Veröffentlicht:**

— mit internationalem Recherchenbericht

**(84) Bestimmungsstaaten (regional):** ARIPO-Patent (GH, GM, KE, LS, MW, MZ, SD, SL, SZ, TZ, UG, ZW), eurasisches Patent (AM, AZ, BY, KG, KZ, MD, RU, TJ, TM), europäisches Patent (AT, BE, CH, CY, DE, DK, ES, FI, FR, GB, GR, IE, IT, LU, MC, NL, PT, SE, TR), OAPI-Patent (BF, BJ, CF, CG, CI, CM, GA, GN, GQ, GW, ML, MR, NE, SN, TD, TG).

**(88) Veröffentlichungsdatum des internationalen****Recherchenberichts:**

19. September 2002

*Zur Erklärung der Zweibuchstaben-Codes und der anderen Abkürzungen wird auf die Erklärungen ("Guidance Notes on Codes and Abbreviations") am Anfang jeder regulären Ausgabe der PCT-Gazette verwiesen.*

---

**(57) Zusammenfassung:** Eine Bandgiessmaschine zum Giessen von flüssigen Metallen, insbesondere von Stahl, weist zwei einen Einlauftrichter bildende, auf Strangdicke beabstandet parallel angeordnete, gekühlte Giessrollen (8a; 8b) auf, die drehgelagert und drehantreibbar sind, und die zusammen mit Schmalseitenteilen (9) den Giessrollenspalt (10) begrenzen. Um die Wechselzeiten beim Wechseln von verschlossenen Giessrollen (8a; 8b) oder bei Formatwechsel erheblich zu verkürzen, wird vorgeschlagen, dass die Giessrollen (8a, 8b) zueinander einstellbar in einer rahmenartigen Kassette (11) gelagert sind, und dass die Kassette (11) in oder aus der Giessposition (34) schnell ein- oder auswechselbar ist.

INTERNATIONAL SEARCH REPORT

International Application No  
PCT/EP 01/11364

A. CLASSIFICATION OF SUBJECT MATTER  
IPC 7 B22D11/06

According to International Patent Classification (IPC) or to both national classification and IPC

B. FIELDS SEARCHED

Minimum documentation searched (classification system followed by classification symbols)  
IPC 7 B22D B21B

Documentation searched other than minimum documentation to the extent that such documents are included in the fields searched

Electronic data base consulted during the international search (name of data base and, where practical, search terms used)

WPI Data, EPO-Internal, PAJ

C. DOCUMENTS CONSIDERED TO BE RELEVANT

Category °	Citation of document, with indication, where appropriate, of the relevant passages	Relevant to claim No.
X	EP 0 947 261 A (BHP STEEL JLA PTY LTD ;ISHIKAWAJIMA HARIMA HEAVY IND (JP)) 6 October 1999 (1999-10-06) page 5, line 15 -page 9, line 18 figures 3,4,6	1-3,7, 11,12, 14,17-21
X	PATENT ABSTRACTS OF JAPAN vol. 009, no. 311 (M-436), 7 December 1985 (1985-12-07) & JP 60 145253 A (MITSUBISHI JUKOGYO KK), 31 July 1985 (1985-07-31) abstract	1,11, 13-15,17

Further documents are listed in the continuation of box C.

Patent family members are listed in annex.

° Special categories of cited documents:

- \*A\* document defining the general state of the art which is not considered to be of particular relevance
- \*E\* earlier document but published on or after the international filing date
- \*L\* document which may throw doubts on priority claim(s) or which is cited to establish the publication date of another citation or other special reason (as specified)
- \*O\* document referring to an oral disclosure, use, exhibition or other means
- \*P\* document published prior to the international filing date but later than the priority date claimed

- \*T\* later document published after the international filing date or priority date and not in conflict with the application but cited to understand the principle or theory underlying the invention
- \*X\* document of particular relevance; the claimed invention cannot be considered novel or cannot be considered to involve an inventive step when the document is taken alone
- \*Y\* document of particular relevance; the claimed invention cannot be considered to involve an inventive step when the document is combined with one or more other such documents, such combination being obvious to a person skilled in the art.
- \* & \* document member of the same patent family

Date of the actual completion of the international search

21 May 2002

Date of mailing of the international search report

27/05/2002

Name and mailing address of the ISA

European Patent Office, P.B. 5818 Patentlaan 2  
NL - 2280 HV Rijswijk  
Tel. (+31-70) 340-2040, Tx. 31 651 epo nl,  
Fax: (+31-70) 340-3016

Authorized officer

Peis, S

## INTERNATIONAL SEARCH REPORT

Information on patent family members

International Application No

PCT/EP 01/11364

Patent document cited in search report		Publication date	Patent family member(s)	Publication date
EP 0947261	A	06-10-1999	AU 739603 B2	18-10-2001
			AU 8424498 A	01-04-1999
			AU 737788 B2	30-08-2001
			AU 8518598 A	01-04-1999
			AU 737844 B2	30-08-2001
			AU 8519998 A	01-04-1999
			CN 1213594 A	14-04-1999
			EP 0903190 A2	24-03-1999
			EP 0903191 A2	24-03-1999
			EP 0947261 A2	06-10-1999
			JP 11156493 A	15-06-1999
			JP 11156494 A	15-06-1999
			JP 11156495 A	15-06-1999
			TW 448080 B	01-08-2001
			US 6164366 A	26-12-2000
			US 6167942 B1	02-01-2001
			US 6167943 B1	02-01-2001
JP 60145253	A	31-07-1985	JP 1803466 C	26-11-1993
			JP 5009185 B	04-02-1993

INTERNATIONALER RECHERCHENBERICHT

Internationales Aktenzeichen

PCT/EP 01/11364

A. KLASSIFIZIERUNG DES ANMELDUNGSGEGENSTANDES  
IPK 7 B22D11/06

Nach der Internationalen Patentklassifikation (IPK) oder nach der nationalen Klassifikation und der IPK

B. RECHERCHIERTE GEBIETE

Recherchiertes Mindestprüfstoff (Klassifikationssystem und Klassifikationssymbole)  
IPK 7 B22D B21B

Recherchierte aber nicht zum Mindestprüfstoff gehörende Veröffentlichungen, soweit diese unter die recherchierten Gebiete fallen

Während der internationalen Recherche konsultierte elektronische Datenbank (Name der Datenbank und evtl. verwendete Suchbegriffe)

WPI Data, EPO-Internal, PAJ

C. ALS WESENTLICH ANGESEHENE UNTERLAGEN

Kategorie*	Bezeichnung der Veröffentlichung, soweit erforderlich unter Angabe der in Betracht kommenden Teile	Betr. Anspruch Nr.
X	EP 0 947 261 A (BHP STEEL JLA PTY LTD ;ISHIKAWAJIMA HARIMA HEAVY IND (JP)) 6. Oktober 1999 (1999-10-06) Seite 5, Zeile 15 -Seite 9, Zeile 18 Abbildungen 3,4,6	1-3,7, 11,12, 14,17-21
X	PATENT ABSTRACTS OF JAPAN vol. 009, no. 311 (M-436), 7. Dezember 1985 (1985-12-07) & JP 60 145253 A (MITSUBISHI JUKOGYO KK), 31. Juli 1985 (1985-07-31) Zusammenfassung	1, 11, 13-15, 17

Weitere Veröffentlichungen sind der Fortsetzung von Feld C zu entnehmen

Siehe Anhang Patentfamilie

\* Besondere Kategorien von angegebenen Veröffentlichungen :

\*A\* Veröffentlichung, die den allgemeinen Stand der Technik definiert, aber nicht als besonders bedeutsam anzusehen ist

\*E\* älteres Dokument, das jedoch erst am oder nach dem internationalen Anmeldedatum veröffentlicht worden ist

\*L\* Veröffentlichung, die geeignet ist, einen Prioritätsanspruch zweifelhaft erscheinen zu lassen, oder durch die das Veröffentlichungsdatum einer anderen im Recherchenbericht genannten Veröffentlichung belegt werden soll oder die aus einem anderen besonderen Grund angegeben ist (wie ausgeführt)

\*O\* Veröffentlichung, die sich auf eine mündliche Offenbarung, eine Benutzung, eine Ausstellung oder andere Maßnahmen bezieht

\*P\* Veröffentlichung, die vor dem internationalen Anmeldedatum, aber nach dem beanspruchten Prioritätsdatum veröffentlicht worden ist

\*T\* Spätere Veröffentlichung, die nach dem internationalen Anmeldedatum oder dem Prioritätsdatum veröffentlicht worden ist und mit der Anmeldung nicht kollidiert, sondern nur zum Verständnis des der Erfindung zugrundeliegenden Prinzips oder der ihr zugrundeliegenden Theorie angegeben ist

\*X\* Veröffentlichung von besonderer Bedeutung; die beanspruchte Erfindung kann allein aufgrund dieser Veröffentlichung nicht als neu oder auf erfinderischer Tätigkeit beruhend betrachtet werden

\*Y\* Veröffentlichung von besonderer Bedeutung; die beanspruchte Erfindung kann nicht als auf erfinderischer Tätigkeit beruhend betrachtet werden, wenn die Veröffentlichung mit einer oder mehreren anderen Veröffentlichungen dieser Kategorie in Verbindung gebracht wird und diese Verbindung für einen Fachmann naheliegend ist

\* & \* Veröffentlichung, die Mitglied derselben Patentfamilie ist

Datum des Abschlusses der internationalen Recherche

21. Mai 2002

Absendedatum des internationalen Recherchenberichts

27/05/2002

Name und Postanschrift der Internationalen Recherchenbehörde  
Europäisches Patentamt, P.B. 5818 Patentlaan 2  
NL - 2280 HV Rijswijk  
Tel. (+31-70) 340-2040, Tx. 31 651 epo nl,  
Fax: (+31-70) 340-3016

Bevollmächtigter Bediensteter

Peis, S

# INTERNATIONALER RECHERCHENBERICHT

Angaben zu Veröffentlichungen, die zur selben Patentfamilie gehören

Internationales Aktenzeichen

PCT/EP 01/11364

Im Recherchenbericht angeführtes Patentdokument		Datum der Veröffentlichung	Mitglied(er) der Patentfamilie	Datum der Veröffentlichung
EP 0947261	A	06-10-1999	AU 739603 B2	18-10-2001
			AU 8424498 A	01-04-1999
			AU 737788 B2	30-08-2001
			AU 8518598 A	01-04-1999
			AU 737844 B2	30-08-2001
			AU 8519998 A	01-04-1999
			CN 1213594 A	14-04-1999
			EP 0903190 A2	24-03-1999
			EP 0903191 A2	24-03-1999
			EP 0947261 A2	06-10-1999
			JP 11156493 A	15-06-1999
			JP 11156494 A	15-06-1999
			JP 11156495 A	15-06-1999
			TW 448080 B	01-08-2001
			US 6164366 A	26-12-2000
			US 6167942 B1	02-01-2001
			US 6167943 B1	02-01-2001
JP 60145253	A	31-07-1985	JP 1803466 C	26-11-1993
			JP 5009185 B	04-02-1993