



(12)实用新型专利

(10)授权公告号 CN 209916280 U

(45)授权公告日 2020.01.10

(21)申请号 201920348068.7

(22)申请日 2019.03.19

(73)专利权人 上海麦本医疗科技有限公司
地址 201100 上海市闵行区光华路598号3
幢B4032室

(72)发明人 彭佳 彭学文

(74)专利代理机构 上海诺衣知识产权代理事务
所(普通合伙) 31298

代理人 牛芳玲

(51)Int.Cl.

A61D 3/00(2006.01)

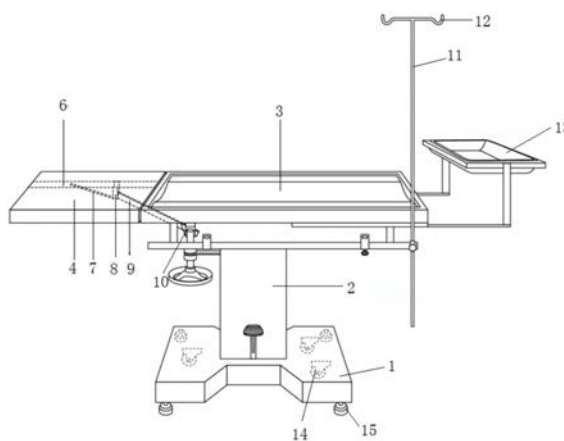
权利要求书1页 说明书3页 附图1页

(54)实用新型名称

一种方便折叠的液压动物手术台

(57)摘要

本实用新型涉及动物医疗器械技术领域,尤其涉及一种方便折叠的液压动物手术台,通过在动物手术台固定面板的一端铰接一下表面固定有支架的折叠面板,并于该支架上固定设置有与支撑架可旋转连接的支座,且于固定面板的下方固定设置有具有卡槽的支撑结构,当支撑架的自由端放置于卡槽内时,折叠面板处于水平状态;当该支撑架的自由端从卡槽内脱离时,该折叠面板处于与固定面板垂直的状态,从而既节约占用的经营场地,也能适应接收多种类大小不同的宠物(或者动物)手术治疗的需要;并通过于台架的底部设置有滚轮和可升降支腿,从而使得该是手术台移动方便,且在不需移动时,利用支腿支撑台架,从而能够减少滚轮的磨损,进而节约了成本。



1. 一种方便折叠的液压动物手术台,其特征在于,包括底座、支撑柱、固定面板和折叠面板;

所述固定面板通过所述支撑柱固定在所述底座上,所述折叠面板与所述固定面板的一端铰接;

所述折叠面板的下表面固定设置有支架,所述支架的下表面固定设置有一支座,所述支座上旋转连接有一支撑架,且所述支座的下部和所述支架之间连接有斜杆;

所述固定面板的下表面固定连接有一下方开设有卡槽的支撑结构,所述支撑结构位于所述支撑柱临近所述折叠面板的一侧,所述支撑结构的下部与所述固定面板之间连接有加强杆;且当所述支撑架的自由端放置于所述卡槽内时,所述折叠面板处于水平状态;

所述底座的底部设置有滚轮和可升降支腿。

2. 如权利要求1所述的方便折叠的液压动物手术台,其特征在于,所述折叠面板与所述固定面板的一侧通过不锈钢铰链进行连接。

3. 如权利要求1所述的方便折叠的液压动物手术台,其特征在于,所述折叠面板、所述固定面板、所述支架和所述支撑架均为不锈钢材质。

4. 如权利要求1所述的方便折叠的液压动物手术台,其特征在于,所述支撑柱上还连接有可升降竖杆,且所述可升降竖杆上设置有输液挂钩。

5. 如权利要求1所述的方便折叠的液压动物手术台,其特征在于,所述固定面板未设置折叠面板的一端还连接有置物架。

6. 如权利要求1所述的方便折叠的液压动物手术台,其特征在于,所述可升降支腿为不锈钢材质。

7. 如权利要求1所述的方便折叠的液压动物手术台,其特征在于,所述滚轮为橡胶材质。

一种方便折叠的液压动物手术台

技术领域

[0001] 本实用新型涉及动物医疗器械技术领域,尤其涉及一种方便折叠的液压动物手术台。

背景技术

[0002] 液压动物手术台由宠物医院或诊所根据他们的主要手术对象采购,常用对象为猫狗。选购时根据需要的手术台都是按固定尺寸制造。占用的场地也是固定的。城市里的商业经营场地寸土寸金,在有限的经营场地内摆放尽可能多的设备是摆在众多宠物医院或诊所所有者面前的一道难题,因此如何找到一种既节约占用的经营场地,也能适应接收多种宠物(或动物)进行手术治疗的动物手术台成为本领域技术人员致力于研究的方向。

实用新型内容

[0003] 针对上述存在的问题,本实用新型公开了一种方便折叠的液压动物手术台,其中,包括底座、支撑柱、固定面板和折叠面板;

[0004] 所述固定面板通过所述支撑柱固定在所述底座上,所述折叠面板与所述固定面板的一端铰接;

[0005] 所述折叠面板的下表面固定设置有支架,所述支架的下表面固定设置有一支座,所述支座上旋转连接有一支撑架,且所述支座的下部和所述支架之间连接有斜杆;

[0006] 所述固定面板的下表面固定连接有一下方开设有卡槽的支撑结构,所述支撑结构位于所述支撑柱临近所述折叠面板的一侧,所述支撑结构的下部与所述固定面板之间连接有加强杆;且当所述支撑架的自由端放置于所述卡槽内时,所述折叠面板处于水平状态;

[0007] 所述底座的底部设置有滚轮和可升降支腿。

[0008] 上述的方便折叠的液压动物手术台,其中,所述折叠面板与所述固定面板的一侧通过不锈钢铰链进行连接。

[0009] 上述的方便折叠的液压动物手术台,其中,所述折叠面板、所述固定面板、所述支架和所述支撑架均为不锈钢材质。

[0010] 上述的方便折叠的液压动物手术台,其中,所述支撑柱上还连接有可升降竖杆,且所述可升降竖杆上设置有输液挂钩。

[0011] 上述的方便折叠的液压动物手术台,其中,所述固定面板未设置折叠面板的一端还连接有置物架。

[0012] 上述的方便折叠的液压动物手术台,其中,所述可升降支腿为不锈钢材质。

[0013] 上述的方便折叠的液压动物手术台,其中,所述滚轮为橡胶材质。

[0014] 上述实用新型具有如下优点或者有益效果:

[0015] 本实用新型公开了一种方便折叠的液压动物手术台,通过在动物手术台固定面板的一端铰接一下表面固定有支架的折叠面板,并于该支架上固定设置有与支撑架可旋转连接的支座,且于固定面板的下方固定设置有具有卡槽的支撑结构,当支撑架的自由端放置

于卡槽内时,折叠面板处于水平状态;当该支撑架的自由端从卡槽内脱离时,该折叠面板处于与固定面板垂直的状态,从而既节约占用的经营场地,也能适应接收多种类大小不同的宠物(或者动物)手术治疗的需要;且于支座下部与支架、支撑结构下部与固定面板之间均连接有斜杆以使得其结构更加稳固;并通过于台架的底部设置有滚轮和可升降支腿,从而使得该是手术台移动方便,且在不需要移动时,利用支腿支撑台架,从而能够减少滚轮的磨损,进而节约了成本。

附图说明

[0016] 通过阅读参照以下附图对非限制性实施例所作的详细描述,本实用新型及其特征、外形和优点将会变得更加明显。在全部附图中相同的标记指示相同的部分,并未可以按照比例绘制附图,重点在于示出本实用新型的主旨。

[0017] 图1为本实用新型实施例中方便折叠的液压动物手术台的结构示意图;

[0018] 图2为本实用新型实施例中的支撑架连接结构的放大示意图。

具体实施方式

[0019] 下面结合附图和具体的实施例对本实用新型进行进一步的说明,但是不作为本实用新型的限定。

[0020] 如图1和图2所示,本实施例涉及一种方便折叠的液压动物手术台,具体的,该液压动物手术台包括底座1、支撑柱2、固定面板3和折叠面板4;该固定面板3通过支撑柱2固定在底座1上,该折叠面板4与固定面板3的一端通过不锈钢铰链5连接;该折叠面板4的下表面固定设置有支架6,该支架6的下表面固定设置有一支座8,该支座8上旋转连接有一支撑架9,且该支座8的下部和支架6之间连接有斜杆7以增强该支座8的稳定性。该固定面板3的下表面固定连接有一下方开设有卡槽的支撑结构10,该支撑结构10位于支撑柱2临近折叠面板4的一侧且该支撑结构10悬设在距离地面为预定距离处,该支撑结构10的下部与固定面板3之间连接有加强杆16以增强该支撑结构10的稳定性;且当该支撑架9的自由端放置于卡槽内时,折叠面板4处于水平状态(即该折叠面板4与固定面板3形成一个整体的平整的手术台面),当该支撑架9的自由端从卡槽内脱离时,该折叠面板4处于与固定面板3垂直的状态,从而既节约占用的经营场地,也能适应接收多种类大小不同的宠物(或者动物)手术治疗的需要;且本实施中该底座1的底部设置有滚轮14(一般为易磨损的橡胶材质)和可升降支腿15,从而使得该是手术台移动方便,且在不需要移动时,利用可升降支腿15支撑台架,从而能够减少滚轮14的磨损,进而节约了成本。

[0021] 在本实用新型的实施例中,上述的方便折叠的液压动物手术台,其中,折叠面板4、固定面板3、支架6和支撑架9均为不锈钢材质。

[0022] 在本实用新型的实施例中,上述支撑柱2上还连接有可升降竖杆11,且可升降竖杆11上设置有输液挂钩12,以方便在对动物进行手术时输液。

[0023] 在本实用新型的实施例中,上述固定面板3未设置折叠面板4的一端还连接有置物架13,以方便放置手术工具。

[0024] 在本实用新型的实施例中,上述可升降支腿15为不锈钢材质,且该可升降支腿15的底部设置有橡胶层。

[0025] 本实施例中的方便折叠的液压动物手术台,在需要对较大体型的宠物进行手术时,只需要向上旋转折叠面板4并将支撑架9的自由端放置于卡槽内,从而能够将折叠面板4与固定面板3形成一个整体的平整的手术台面,而在闲置或对较小体形的宠物进行手术时,只需要向上旋转折叠面板4,进而使得支撑架9脱离卡槽,然后放下折叠面板4使之与固定面板3大致相垂直,从而节约了占地空间。

[0026] 本领域技术人员应该理解,本领域技术人员在结合现有技术以及上述实施例可以实现变化例,在此不做赘述。这样的变化例并不影响本实用新型的实质内容,在此不予赘述。

[0027] 以上对本实用新型的较佳实施例进行了描述。需要理解的是,本实用新型并不局限于上述特定实施方式,其中未尽详细描述的设备 and 结构应该理解为用本领域中的普通方式予以实施;任何熟悉本领域的技术人员,在不脱离本实用新型技术方案范围情况下,都可利用上述揭示的方法和技术内容对本实用新型技术方案做出许多可能的变动和修饰,或修改为等同变化的等效实施例,这并不影响本实用新型的实质内容。因此,凡是未脱离本实用新型技术方案的内容,依据本实用新型的技术实质对以上实施例所做的任何简单修改、等同变化及修饰,均仍属于本实用新型技术方案保护的范围内。

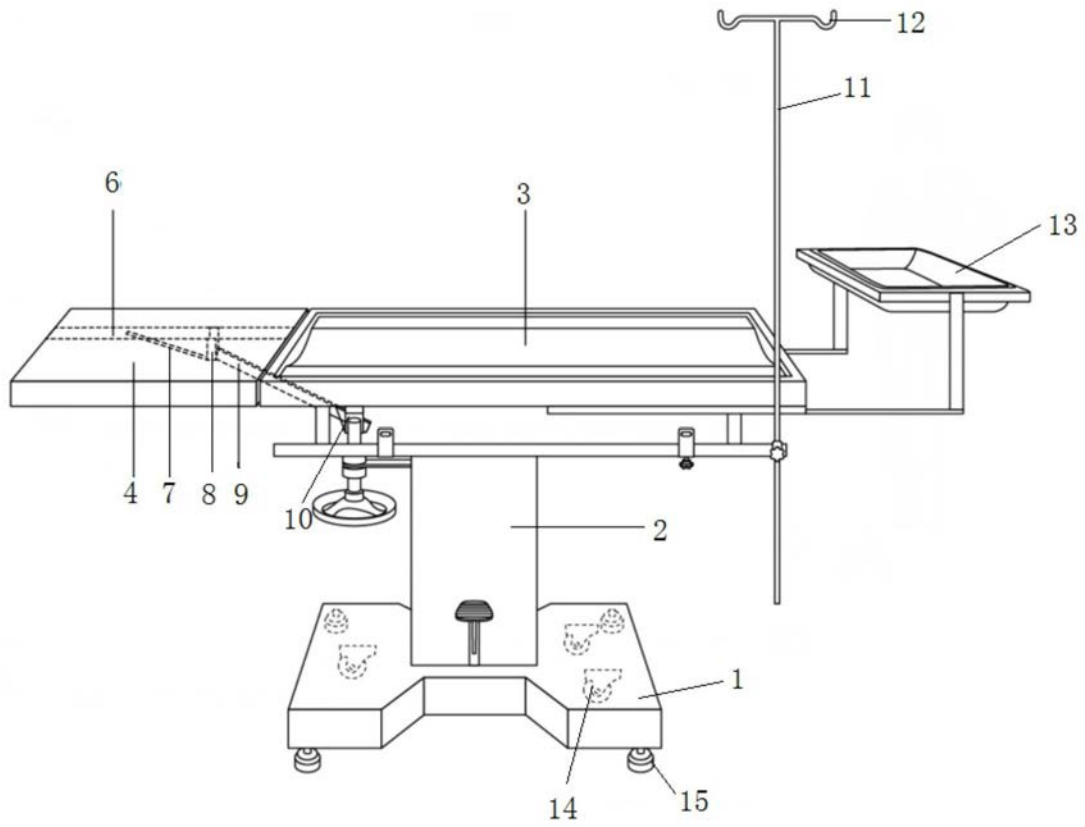


图1

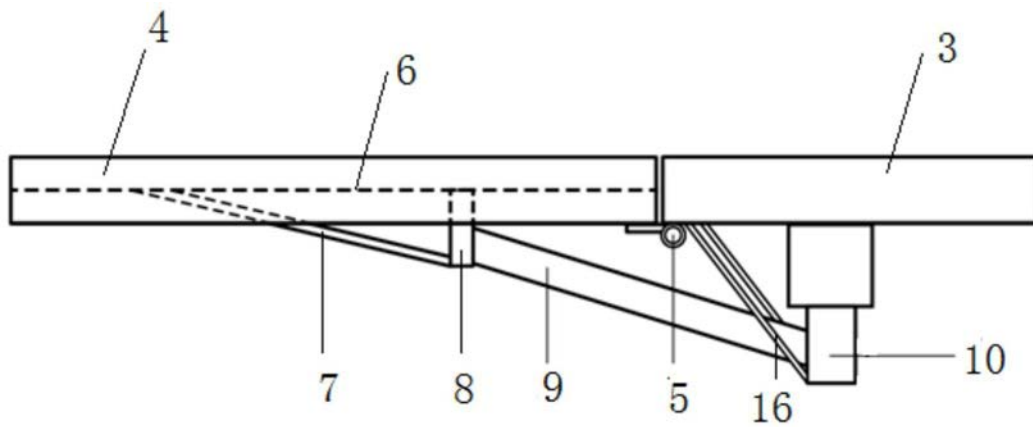


图2