

[19] 中华人民共和国国家知识产权局

[51] Int. Cl.

A61M 16/06 (2006.01)

A61M 16/00 (2006.01)



## [12] 发明专利申请公布说明书

[21] 申请号 200710170853.X

[43] 公开日 2008年4月30日

[11] 公开号 CN 101168076A

[22] 申请日 2007.11.23

[21] 申请号 200710170853.X

[71] 申请人 上海中山医疗科技发展公司

地址 200032 上海市徐汇区枫林路186号

[72] 发明人 姚礼庆 徐梁 林志品 严德顺

[74] 专利代理机构 上海申汇专利代理有限公司

代理人 翁若莹

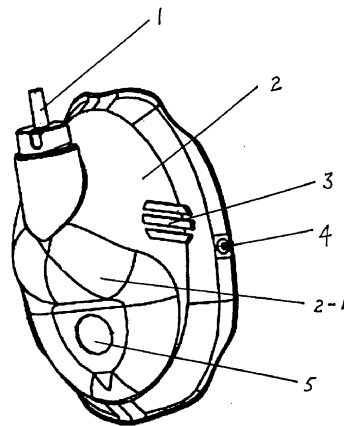
权利要求书1页 说明书2页 附图1页

### [54] 发明名称

胃镜用吸氧面罩

### [57] 摘要

本发明涉及一种胃镜用吸氧面罩，包括氧气管接口、面罩、透气孔、攀带孔，透气孔设于面罩上端的两侧，攀带孔设于面罩边的两侧，其特征在于，所述的接口朝上的氧气管接口设于面罩的上端，在面罩中下方，与病人嘴同一位置处设有胃镜孔。本发明的优点是为无痛胃镜创造条件，减轻或消除内窥镜检查操作对病人的不良刺激，使病人没有痛苦感受。



1. 一种胃镜用吸氧面罩，包括氧气管接口（1）、面罩（2）、透气孔（3）、攀带孔（4），透气孔（3）设于面罩（2）上端的两侧，攀带孔（4）设于面罩（2）边的两侧，其特征在于，所述的接口朝上的氧气管接口（1）设于面罩（2）的上端，在面罩（2）中下方，与病人嘴同一位置处设有胃镜孔（5）。
2. 根据权利要求1所述的胃镜用吸氧面罩，其特征在于，所述的面罩（2）为与病人脸部能完全吻合的曲面，中间设有吸氧腔（2-1）。
3. 根据权利要求1所述的胃镜用吸氧面罩，其特征在于，所述的攀带孔（4）两面为锥形。

## 胃镜用吸氧面罩

### 技术领域

本发明涉及一种胃镜用吸氧面罩，可用于病人做胃镜检查同时，带上该面罩吸氧，属于吸氧面罩技术领域。

### 背景技术

内窥镜检查与治疗是以侵入性方法检查，器械的改进与操作方法的轻柔均不能完全消除对病人的刺激，虽然很多患者可在无镇静或镇痛情况下完成操作，但仍有相当部分患者难以承受内窥镜操作对咽喉、胃肠的刺激，严重者不得不终止检查。使病情得不到及时的检查而延误诊断和治疗。

随着人民物质生活的改善和对生活质量要求的提高，临床上开展了无痛内窥镜检查。所谓无痛内窥镜检查，就是在内窥镜检查与治疗前，选择一些起效快、恢复快、无蓄积作用、可控性强的麻醉药物，对病人进行镇静镇痛，甚至达到浅麻醉水平，减轻或消除内窥镜检查操作对病人的不良刺激，使病人没有痛苦感受。由于药物在体内不蓄积，所以病人清醒后完全没有后续反应，如头晕、恶心等。

对病人进行浅麻醉后，需要吸氧来提高氧浓度，而目前的吸氧面罩无法使内窥镜从病人的口腔中进入胃中。

### 发明内容

本发明的目的是提供一种既不影响胃内窥镜检查操作，又能吸氧的胃镜用吸氧面罩。

为实现以上目的，本发明的技术方案是提供一种胃镜用吸氧面罩，包括氧气管接口、面罩、透气孔、攀带孔，透气孔设于面罩上端的两侧，攀带孔设于面罩边的两侧，其特征在于，所述的接口朝上的氧气管接口设于面罩的上端，在面罩中下方，与病人嘴同一位置处设有一孔，可让胃镜通过。

所述的面罩为与人的脸部能较好吻合的曲面，该曲面能根据大多数国人不同的面型进行微量调整，所采用的软塑料，又使这种调整成为可能；中间设有吸氧腔；所述的攀带孔两面为锥形。

本发明将氧气管接口设计在面罩的上端，这样面罩下方可以腾出空位开一孔，供做胃内窥镜检查时，内窥镜从病人嘴中插入，这样既不影响做胃内窥镜检查的操作，病人又能通过面罩吸氧。

本发明的面罩采用医用软塑料制成的曲面，能根据大多数国人不同的面型进行微量调整，因而能与人的脸部较密切贴合，有助于病人有效吸氧。

本发明的优点是为无痛胃内窥镜检查创造了条件，使病人在没有痛苦感受的情况下完成胃内窥镜检查。

#### 附图说明

图1为胃镜用吸氧面罩结构示意图。

#### 具体实施方式

以下结合附图和实施例对本发明作进一步说明。

#### 实施例

如图1所示，为胃镜用吸氧面罩结构示意图，所述的胃镜用吸氧面罩由氧气管接口1、面罩2、透气孔3、攀带孔4和胃镜孔5组成。

透气孔3开在面罩2上端的两侧，可以使空气与氧气混合后进入鼻腔，攀带孔4开在面罩2边的两侧，攀带孔4两面为锥形，可方便攀带从该孔穿过，也可减少对攀带的磨损，所述的接口朝上的氧气管接口1安装在面罩2的上端，在面罩2中下方，与病人嘴同一位置处开有胃镜孔5，所述的面罩2为曲面，选用医用软塑料制成，能与人的脸部较好吻合，中间形成吸氧腔2-1，能使病人有效吸氧。

在对病人进行镇静镇痛后，即可将本发明佩带在病人的脸部，氧气管接口1接上通有氧气的接管，内窥镜从胃镜孔5通过病人的嘴进入胃中，病人由于经过镇静镇痛，做胃镜时不会感到疼痛，同时又能吸氧。

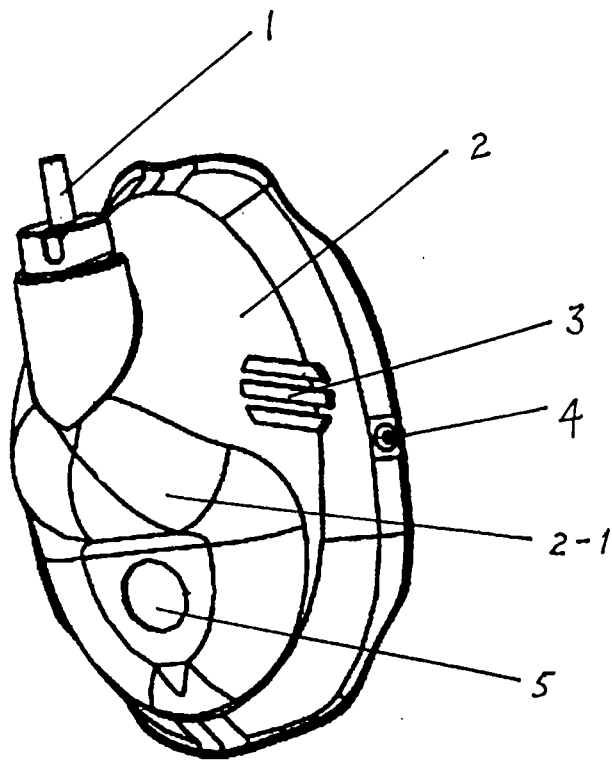


图 1