



(12) **BREVET DE INVENȚIE**

Hotărârea de acordare a brevetului de invenție poate fi revocată
în termen de 6 luni de la data publicării

(21) Nr. cerere: **95-01946**

(22) Data de depozit: **08.11.1995**

(30) Prioritate:

(41) Data publicării cererii:
BOPI nr.

(42) Data publicării hotărârii de acordare a brevetului:
28.11.1997 BOPI nr. **11/1997**

(45) Data eliberării și publicării brevetului:
BOPI nr.

(61) Perfecționare la brevet:
Nr.

(62) Divizată din cererea:
Nr.

(86) Cerere internațională PCT:
Nr.

(87) Publicare internațională:
Nr.

(56) Documente din stadiul tehnicii:
FR 2596943, 2549690

(71) Solicitant: **INSTITUTUL DE CERCETARE ȘTIINȚIFICĂ ȘI INGINERIE TEHNOLOGICĂ PENTRU
MAȘINI ȘI UTILAJE AGRICOLE, BUCUREȘTI, RO;**

(73) Titular: **INSTITUTUL DE CERCETARE ȘTIINȚIFICĂ ȘI INGINERIE TEHNOLOGICĂ PENTRU
MAȘINI ȘI UTILAJE AGRICOLE, BUCUREȘTI, RO;**

(72) Inventatori: **POPA LUCREȚIA, BUCUREȘTI, RO; NIȚU CONSTANTIN, BUCUREȘTI, RO; ROȘIOARĂ
ALEXANDRU, BUCUREȘTI, RO; DONE PETRUȚA, OTOPENI, RO;**

(74) Mandatar:

(54) **FURCĂ PENTRU ÎNCĂRCĂTOR FRONTAL**

(57) **Rezumat:** Invenția se referă la o furcă pentru materiale furajere voluminoase, ce se montează pe încărcătorul frontal și care este prevăzută cu un grătar mobil (7), susținut de două cadre mobile articulate, aceste cadre realizând o împingere uniformă, deplasarea grătarului (7) făcându-se în plan orizontal și determinând descărcarea materialului fără bascularea furcii, menținându-se astfel forma materialului furajer manevrat.

Revendicări: 1
Figuri: 3

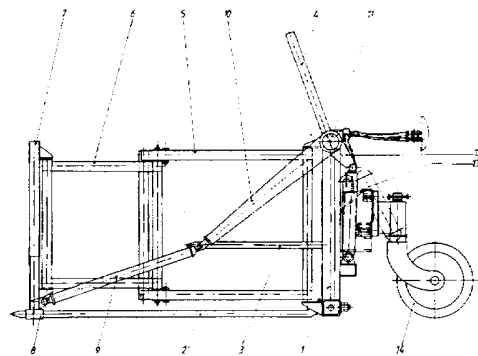


Fig. 1

RO 112558 B1



Invenția se referă la o furcă destinată manevrării materialului furajer, voluminos, necomprimat (încărcare, transport, descărcare) fără deteriorarea formei inițiale și a calităților nutritive ale furajului.

Se cunosc furci încărcătoare (firma BAAS-Germania; STOLL-Germania) care sunt alcătuite din lănci orizontale și un perete cu zăbrele, în partea posterioară, descărcarea materialului realizându-se prin basculare.

Aceste furci încărcătoare prezintă dezavantajul că, în timpul manevrării, materialul nu-și păstrează forma inițială, iar descărcarea se face prin bascularea materialului, ceea ce provoacă scuturarea furajului.

Problema tehnică, ce trebuie rezolvată, constă în realizarea unei furci încărcătoare-descărcătoare, care să permită manevrarea (încărcarea, transportul, descărcarea) materialului furajer voluminos astfel, încât acesta să-și păstreze forma inițială.

Furca pentru încărcătorul frontal, conform invenției, rezolvă această problemă tehnică și înlătură dezavantajele menționate, prin aceea că un grătar mobil frontal, ce are rolul de a împinge materialul manevrat, culisează de-a lungul unor lănci laterale, prin intermediul unor brațe stânga-dreapta articulate între ele. Aceste brațe sunt acționate de niște cilindri hidraulici, care realizează o mișcare de translație a grătarului, uniformitatea forței de împingere a materialului fiind realizată prin intermediul unor cadre articulate. O roată de sprijin asigură copierea terenului și reglarea furcii față de sol.

Furca pentru încărcătorul frontal, conform invenției, prezintă următoarele avantaje:

- manipulează materialul fără a deteriora forma căpiței

- previne deprecierea materialului.

În continuare, se prezintă un exemplu de realizare a furcii pentru încărcătorul frontal, conform invenției, în legătură cu fig. 1...3 care reprezintă:

- fig. 1, vedere laterală a furcii;

- fig. 2, vedere de sus a furcii;

- fig. 3, vedere din față a furcii.

Furca pentru încărcătorul frontal, conform invenției, este alcătuită dintr-un perete **1** realizat prin sudarea unor țevi **a** care constituie partea fixă a furcii. Pe acest perete se fixează, în partea inferioară, niște lănci **2** care sunt fixe pe cadrul pentru prelucrarea materialului și niște lănci **3** mai scurte, cu rol de limitare laterală. În partea superioară a peretelui, sunt sudate niște țevi **4**, cu scopul de a evita răsturnarea materialului încărcat peste brațele încărcătorului, precum și un cadru **5** care, la rândul său, este articulată cu un cadru **6**, ce se prinde, de asemenea, articulată de un grătar frontal mobil **7**, ce are rolul de a împinge materialul manevrat. Grătarul **7** culisează de-a lungul unor lănci laterale **c** pe niște bucșe **8**, prin intermediul unor perechi de brațe **9** și **10** din stânga și din dreapta articulate între ele. Brațele **10** sunt fixe pe un ax mobil **11** care trece prin țeava **b** a cadrului **1**, pe acest ax **11** fiind fixate și niște brațe **12** acționate de niște cilindri hidraulici **13** care realizează mișcarea de translație a grătarului mobil **7**, descărcând materialul de pe furcă. Întregul ansamblu al furcii se sprijină pe o roată pivotată **14** care are rolul de a copia solul și de a regla distanța dintre furcă și sol.

Revendicare

Furca pentru încărcător frontal, alcătuită dintr-un perete realizat prin sudarea unor țevi, având fixate, la partea inferioară a cadrului, niște lănci, **caracterizată prin aceea că** un grătar mobil frontal (**7**) culisează de-a lungul unor lănci laterale (**c**) pe niște bucșe (**8**), deplasarea grătarului mobil (**7**) făcându-se prin intermediul unor brațe (**9**, **10**), stânga-dreapta, articulate între ele, fixe pe un ax mobil (**11**), ce trece printr-o țeavă (**b**) a peretelui menționat, pe acest ax (**11**) fiind fixate niște brațe (**12**) acționate de niște cilindri hidraulici (**13**), întregul ansamblu sprijinindu-se pe o roată pivotată (**14**).

Președintele comisiei de examinare: **ing. Alexei Bădărău**

Examinator: **ing. Tudor Tiugan**

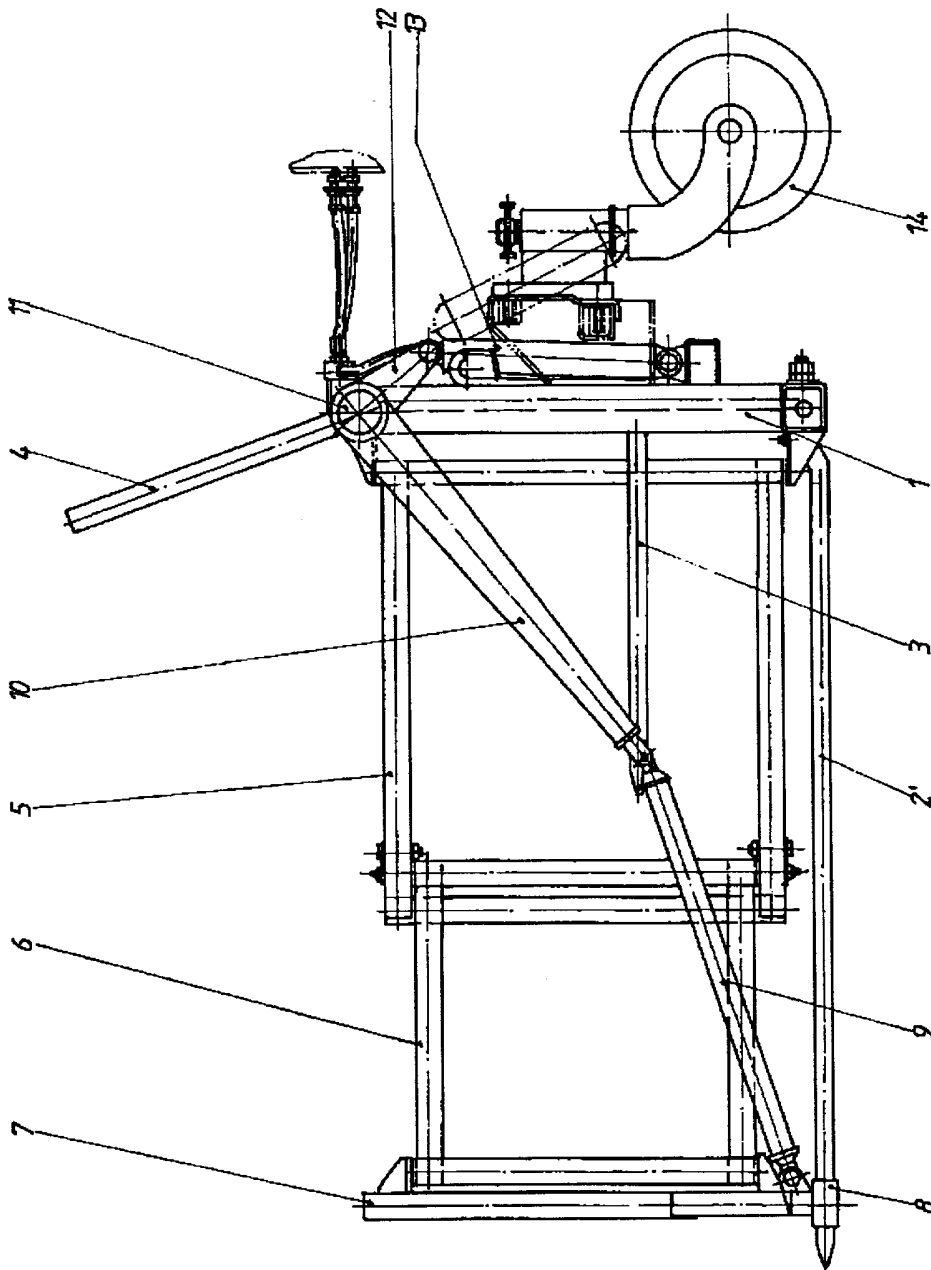


Fig 1

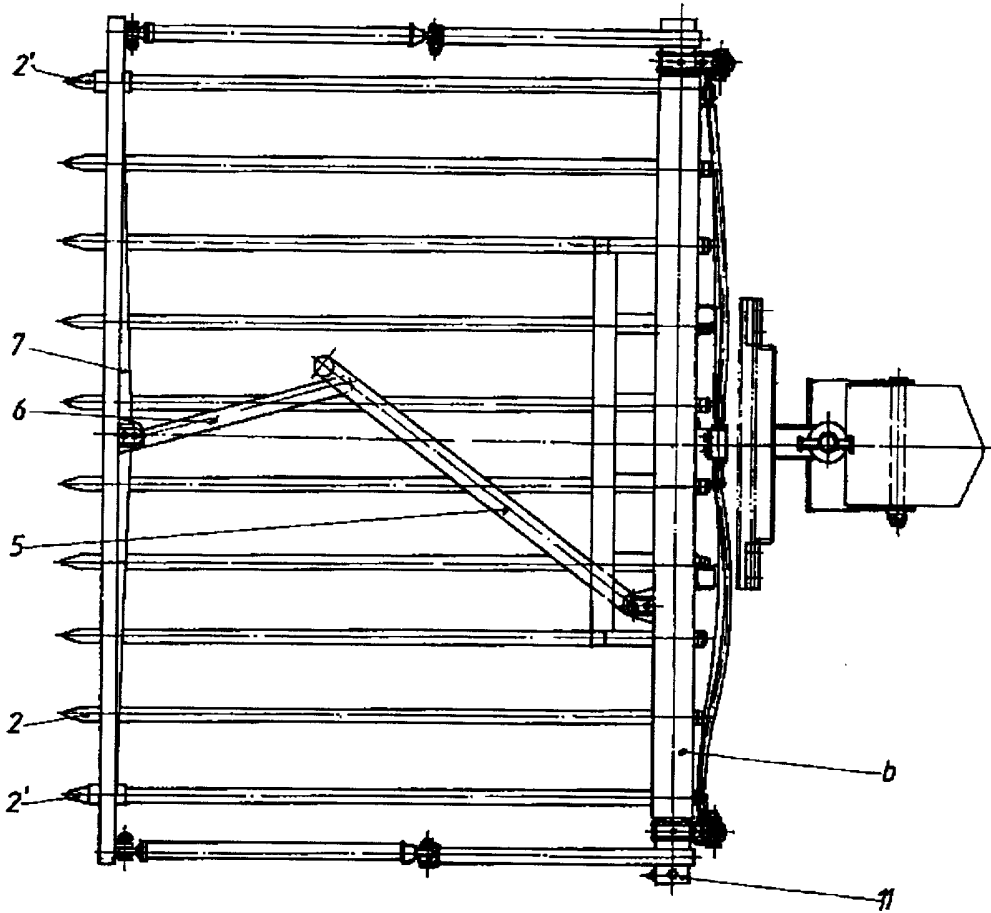


Fig. 2

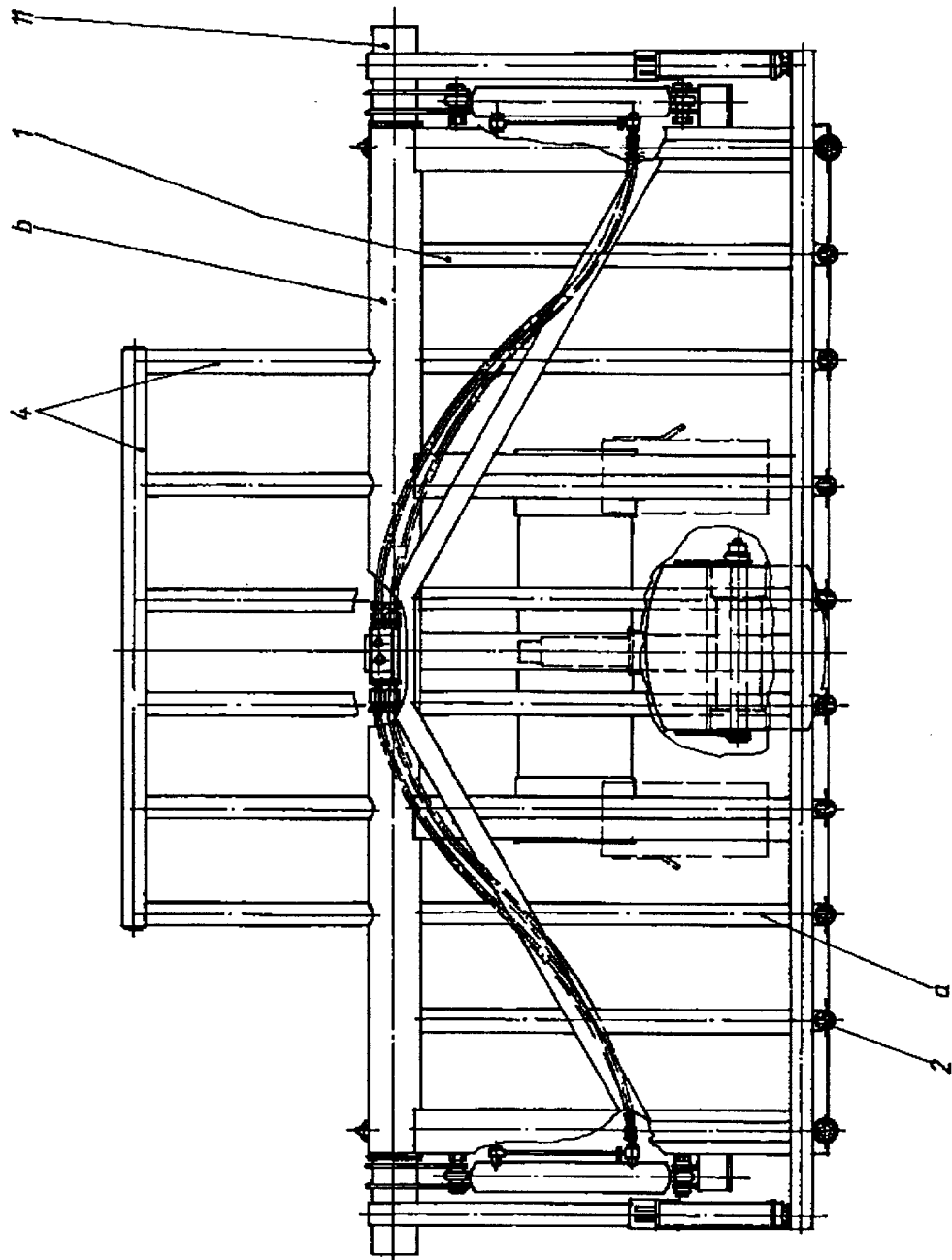


Fig. 3

