



(12)发明专利申请

(10)申请公布号 CN 105977718 A

(43)申请公布日 2016.09.28

(21)申请号 201610577427.7

(22)申请日 2016.07.21

(71)申请人 龚云新

地址 543199 广西壮族自治区梧州市苍梧县龙圩镇峡顶街2号

(72)发明人 龚云新

(74)专利代理机构 北京高航知识产权代理有限公司 11530

代理人 赵永强

(51) Int. Cl.

H01R 13/629(2006.01)

H01R 13/639(2006.01)

H02K 7/116(2006.01)

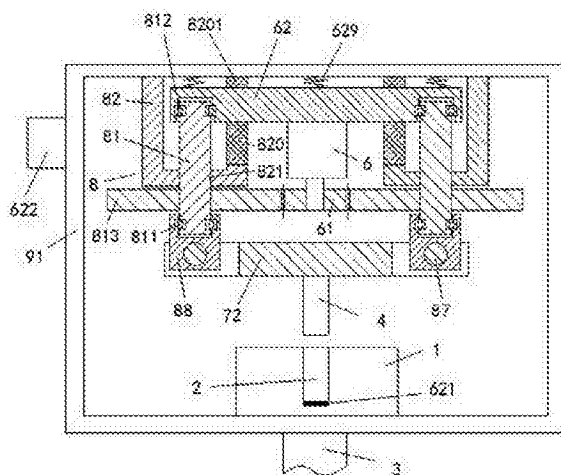
权利要求书2页 说明书3页 附图1页

(54)发明名称

一种可指示供电装置

(57)摘要

一种可指示供电装置,包括壳体(91),及设置在所述壳体(91)的下侧壁上的供电插孔装置(1),及设置在所述壳体(91)的上侧壁上的用电插头装置,所述供电插孔装置(1)包括供电电缆(3)以及用以与所述用电插头装置电气连接的供电孔(2),所述用电插头装置包括与所述壳体(91)的上侧壁固定连接的两个顶压螺杆组件(8),所述两个顶压螺杆组件(8)关于所述壳体(91)的纵向轴线对称设置且每个均包括:固定于所述壳体(91)的上侧壁上的螺纹固定套筒(82)、与所述螺纹固定套筒(82)的下端壁中的螺纹孔(821)螺纹配合的顶压螺杆(81)。



1. 一种可指示供电装置,其特征在于:包括壳体(91),及设置在所述壳体(91)的下侧壁上的供电插孔装置(1),及设置在所述壳体(91)的上侧壁上的用电插头装置,所述供电插孔装置(1)包括供电电缆(3)以及用以与所述用电插头装置电气连接的供电孔(2),所述用电插头装置包括与所述壳体(91)的上侧壁固定连接的两个顶压螺杆组件(8),所述两个顶压螺杆组件(8)关于所述壳体(91)的纵向轴线对称设置且每个均包括:固定于所述壳体(91)的上侧壁上的螺纹固定套筒(82)、与所述螺纹固定套筒(82)的下端壁中的螺纹孔(821)螺纹配合的顶压螺杆(81)、位于所述螺纹固定套筒(82)之下并且与所述顶压螺杆(81)固定连接的螺杆齿轮(813)以及通过下推力轴承(811)而与所述顶压螺杆(81)的下端连接的连接套筒件(88),所述连接套筒件(88)通过铰接轴(87)而与导杆安装板(72)的邻近边缘位置铰接,所述导杆安装板(72)的下侧安装有用电导杆(4)用以与所述供电孔(2)接合而电气连接;其中,所述壳体(91)内在所述螺杆齿轮(813)的上方设置有电机升降安装台(62),所述电机升降安装台(62)的中间位置下侧安装有与驱动齿轮(61)动力联接的旋转驱动电机(6)并且在左右两端分别穿过所述两个顶压螺杆组件(8)的螺纹固定套筒(82)中的竖向滑槽(820)而伸入相应的螺纹固定套筒(82)中并与相应的顶压螺杆(81)的上端通过上推力轴承(812)连接,所述电机升降安装台(62)的上侧面通过弹性连接件(629)而与所述壳体(91)的上侧壁连接,所述电机升降安装台(62)与所述螺纹固定套筒(82)中的竖向滑槽(820)为平面式滑动配合,从而防止所述电机升降安装台(62)相对于所述螺纹固定套筒(82)发生转动,所述螺纹固定套筒(82)中的竖向滑槽(820)的槽壁上喷涂有耐磨材料层(8201),所述耐磨材料层(8201)用以防止所述电机升降安装台(62)长时间与所述竖向滑槽(820)的槽壁接触而产生磨损,有效提高了所述电机升降安装台(62)和所述螺纹固定套筒(82)的使用寿命;所述驱动齿轮(61)同时与两个所述螺杆齿轮(813)啮合,所述供电孔(2)的底部设置有一接触传感器(621),所述接触传感器(621)与所述旋转驱动电机(6)电连接,所述接触传感器(621)用以当所述用电导杆(4)插入到所述供电孔(2)中与所述接触传感器(621)接触时传递信号并控制所述旋转驱动电机(6)停止运转,从而防止所述旋转驱动电机(6)继续运转推动所述用电导杆(4)运动超程而使得所述用电导杆(4)与供电插孔装置(1)发生碰撞事故,所述接触传感器(621)传递信号并控制所述旋转驱动电机(6)停止运转则表示所述用电导杆(4)插入到所述供电孔(2)中插入接合到位,所述壳体(91)的左侧壁上设置有一闪烁指示灯(622),所述闪烁指示灯(622)与所述接触传感器(621)电连接,当所述接触传感器(621)传递信号并控制所述旋转驱动电机(6)停止运转的同时也传递信号控制所述闪烁指示灯(622)发出闪烁的灯光,从而利用所述闪烁指示灯(622)发出闪烁的灯光直观地提示所述用电导杆(4)插入到所述供电孔(2)中插入接合到位,由此,由此,当所述旋转驱动电机(6)旋转而驱动所述两个顶压螺杆组件(8)的顶压螺杆(81)转动时能够相对于所述螺纹固定套筒(82)向下运动而从两端顶压所述导杆安装板(72),从而使得所述导杆安装板(72)推动所述用电导杆(4)向下运动并使得所述用电导杆(4)逐渐插入到所述供电孔(2)中,从而使得所述用电导杆(4)与所述供电孔(2)实现电气连接;当所述旋转驱动电机(6)反向旋转时,能够驱动所述用电导杆(4)上升而脱离与所述供电孔(2)的接合,从而使得所述用电导杆(4)与所述供电孔(2)的电气连接被断开。

2. 如权利要求1所述的一种可指示供电装置,其特征在于:所述弹性连接件(629)为拉伸弹簧。

3. 如权利要求1所述的一种可指示供电装置,其特征在于:所述供电孔(2)的深度略小于所述用电导杆(4)的长度。

一种可指示供电装置

技术领域

[0001] 本发明涉及供电设备领域,具体为一种可指示供电装置。

背景技术

[0002] 一些用电设备与供电设备之间需要可靠而方便的电气连接;但是,现有的一些供电设备的电气连接中,其无法保证电气接合的可靠性以及稳定性;或者,在实现较为可靠的电气连接的供电设备中,其无法实现自动化实施。而且,更为重要的是,无法保证在插孔与插杆接合后的位置锁定的同时从机械结构上保证插孔与插杆在接合前的稳定接合以及在接合后的位置锁定。

发明内容

[0003] 本发明的目的是提供一种可指示供电装置,其能够克服现有技术中的缺陷。

[0004] 根据本发明的一种可指示供电装置,包括壳体,及设置在所述壳体的下侧壁上的供电插孔装置,及设置在所述壳体的上侧壁上的用电插头装置,所述供电插孔装置包括供电电缆以及用以与所述用电插头装置电气连接的供电孔,所述用电插头装置包括与所述壳体的上侧壁固定连接的两个顶压螺杆组件,所述两个顶压螺杆组件关于所述壳体的纵向轴线对称设置且每个均包括:固定于所述壳体的上侧壁上的螺纹固定套筒、与所述螺纹固定套筒的下端壁中的螺纹孔螺纹配合的顶压螺杆、位于所述螺纹固定套筒之下并且与所述顶压螺杆固定连接的螺杆齿轮以及通过下推力轴承而与所述顶压螺杆的下端连接的连接套筒件,所述连接套筒件通过铰接轴而与导杆安装板的邻近边缘位置铰接,所述导杆安装板的下侧安装有用电导杆用以与所述供电孔接合而电气连接;其中,所述壳体内在所述螺杆齿轮的上方设置有电机升降安装台,所述电机升降安装台的中间位置下侧安装有与驱动齿轮动力联接的旋转驱动电机并且在左右两端分别穿过所述两个顶压螺杆组件的螺纹固定套筒中的竖向滑槽而伸入相应的螺纹固定套筒中并与相应的顶压螺杆的上端通过上推力轴承连接,所述电机升降安装台的上侧面通过弹性连接件而与所述壳体的上侧壁连接,所述电机升降安装台与所述螺纹固定套筒中的竖向滑槽为平面式滑动配合,从而防止所述电机升降安装台相对于所述螺纹固定套筒发生转动,所述螺纹固定套筒中的竖向滑槽的槽壁上喷涂有耐磨材料层,所述耐磨材料层用以防止所述电机升降安装台长时间与所述竖向滑槽的槽壁接触而产生磨损,有效提高了所述电机升降安装台和所述螺纹固定套筒的使用寿命;所述驱动齿轮同时与两个所述螺杆齿轮啮合,所述供电孔的底部设置有一接触传感器,所述接触传感器与所述旋转驱动电机电连接,所述接触传感器用以当所述用电导杆插入到所述供电孔中与所述接触传感器接触时传递信号并控制所述旋转驱动电机停止运转,从而防止所述旋转驱动电机继续运转推动所述用电导杆运动超程而使得所述用电导杆与供电插孔装置发生碰撞事故,所述接触传感器传递信号并控制所述旋转驱动电机停止运转则表示所述用电导杆插入到所述供电孔中插入接合到位,所述壳体的左侧壁上设置有一闪烁指示灯,所述闪烁指示灯与所述接触传感器电连接,当所述接触传感器传递信号并控制所述

旋转驱动电机停止运转的同时也传递信号控制所述闪烁指示灯发出闪烁的灯光,从而利用所述闪烁指示灯发出闪烁的灯光直观地提示所述用电导杆插入到所述供电孔中插入接合到位,由此,当所述旋转驱动电机旋转而驱动所述两个顶压螺杆组件的顶压螺杆转动时能够相对于所述螺纹固定套筒向下运动而从两端顶压所述导杆安装板,从而使得所述导杆安装板推动所述用电导杆向下运动并使得所述用电导杆逐渐插入到所述供电孔中,从而使得所述用电导杆与所述供电孔实现电气连接;当所述旋转驱动电机反向旋转时,能够驱动所述用电导杆上升而脱离与所述供电孔的接合,从而使得所述用电导杆与所述供电孔的电气连接被断开。

[0005] 通过上述装置,由于能够利用左右对称的两个顶压螺杆对导杆安装板进行顶压,因此能避免用电导杆插入供电孔的过程中偏斜的发生,从而保证用电导杆稳定地插入到供电孔中接合,提高电气接合的稳定性。而且,由于整个顶压驱动装置位于中间而同时对两侧的顶压螺杆驱动,因此减少了驱动部件的数量,并且能够在用电导杆与供电孔实现电气连接的同时将用电导杆实现位置锁定;在需要解除电气连接时,利用旋转驱动电机反向旋转带动顶压螺杆相反运动,即可实现用电导杆与供电孔的电气脱开,并且能够同时实现对用电导杆位置锁定的解除,通过电机升降安装台与壳体上侧壁通过弹性件连接,因此能够随动式部分或全部抵消承压于螺纹孔上的载荷,避免螺纹过载。整个装置结构稳定,使用可靠,能够有效解决现有技术中的问题。

附图说明

[0006] 图1是本发明的一种可指示供电装置的结构示意图。

具体实施方式

[0007] 下面结合图1对本发明进行详细说明。

[0008] 根据实施例的一种可指示供电装置,包括壳体91,及设置在所述壳体91的下侧壁上的供电插孔装置1,及设置在所述壳体91的上侧壁上的用电插头装置,所述供电插孔装置1包括供电电缆3以及用以与所述用电插头装置电气连接的供电孔2,所述用电插头装置包括与所述壳体91的上侧壁固定连接的两个顶压螺杆组件8,所述两个顶压螺杆组件8关于所述壳体91的纵向轴线对称设置且每个均包括:固定于所述壳体91的上侧壁上的螺纹固定套筒82、与所述螺纹固定套筒82的下端壁中的螺纹孔821螺纹配合的顶压螺杆81、位于所述螺纹固定套筒82之下并且与所述顶压螺杆81固定连接的螺杆齿轮813以及通过下推力轴承811而与所述顶压螺杆81的下端连接的连接套筒件88,所述连接套筒件88通过铰接轴87而与导杆安装板72的邻近边缘位置铰接,所述导杆安装板72的下侧安装有用电导杆4用以与所述供电孔2接合而电气连接;其中,所述壳体91内在所述螺杆齿轮813的上方设置有电机升降安装台62,所述电机升降安装台62的中间位置下侧安装有与驱动齿轮61动力联接的旋转驱动电机6并且在左右两端分别穿过所述两个顶压螺杆组件8的螺纹固定套筒82中的竖向滑槽820而伸入相应的螺纹固定套筒82中并与相应的顶压螺杆81的上端通过上推力轴承812连接,所述电机升降安装台62的上侧面通过弹性连接件629而与所述壳体91的上侧壁连接,所述电机升降安装台62与所述螺纹固定套筒82中的竖向滑槽820为平面式滑动配合,从而防止所述电机升降安装台62相对于所述螺纹固定套筒82发生转动,所述螺纹固定套筒82

中的竖向滑槽820的槽壁上喷涂有耐磨材料层8201,所述耐磨材料层8201用以防止所述电机升降安装台62长时间与所述竖向滑槽820的槽壁接触而产生磨损,有效提高了所述电机升降安装台62和所述螺纹固定套筒82的使用寿命;所述驱动齿轮61同时与两个所述螺杆齿轮813啮合,所述供电孔2的底部设置有一接触传感器621,所述接触传感器621与所述旋转驱动电机6电连接,所述接触传感器621用以当所述用电导杆4插入到所述供电孔2中与所述接触传感器621接触时传递信号并控制所述旋转驱动电机6停止运转,从而防止所述旋转驱动电机6继续运转推动所述用电导杆4运动超程而使得所述用电导杆4与供电插孔装置1发生碰撞事故,所述接触传感器621传递信号并控制所述旋转驱动电机6停止运转则表示所述用电导杆4插入到所述供电孔2中插入接合到位,所述壳体91的左侧壁上设置有一闪烁指示灯622,所述闪烁指示灯622与所述接触传感器621电连接,当所述接触传感器621传递信号并控制所述旋转驱动电机6停止运转的同时也传递信号控制所述闪烁指示灯622发出闪烁的灯光,从而利用所述闪烁指示灯622发出闪烁的灯光直观地提示所述用电导杆4插入到所述供电孔2中插入接合到位,由此,当所述旋转驱动电机6旋转而驱动所述两个顶压螺杆组件8的顶压螺杆81转动时能够相对于所述螺纹固定套筒82向下运动而从两端顶压所述导杆安装板72,从而使得所述导杆安装板72推动所述用电导杆4向下运动并使得所述用电导杆4逐渐插入到所述供电孔2中,从而使得所述用电导杆4与所述供电孔2实现电气连接;当所述旋转驱动电机6反向旋转时,能够驱动所述用电导杆4上升而脱离与所述供电孔2的接合,从而使得所述用电导杆4与所述供电孔2的电气连接被断开。

[0009] 可选地或示例性地,所述弹性连接件629为拉伸弹簧。

[0010] 可选地或示例性地,所述供电孔2的深度略小于所述用电导杆4的长度。

[0011] 由于能够利用左右对称的两个顶压螺杆对导杆安装板进行顶压,因此能避免用电导杆插入供电孔的过程中偏斜的发生,从而保证用电导杆稳定地插入到供电孔中接合,提高电气接合的稳定性。而且,由于整个顶压驱动装置位于中间而同时对两侧的顶压螺杆驱动,因此减少了驱动部件的数量,并且能够在用电导杆与供电孔实现电气连接的同时将用电导杆实现位置锁定;在需要解除电气连接时,利用旋转驱动电机反向旋转带动顶压螺杆相反运动,即可实现用电导杆与供电孔的电气脱开,并且能够同时实现对用电导杆位置锁定的解除,通过电机升降安装台与壳体上侧壁通过弹性件连接,因此能够随动式部分或全部抵消承压于螺纹孔上的载荷,避免螺纹过载。整个装置结构稳定,使用可靠,能够有效解决现有技术中的问题。

[0012] 通过以上方式,本领域的技术人员可以在本发明的范围内根据工作模式做出各种改变。

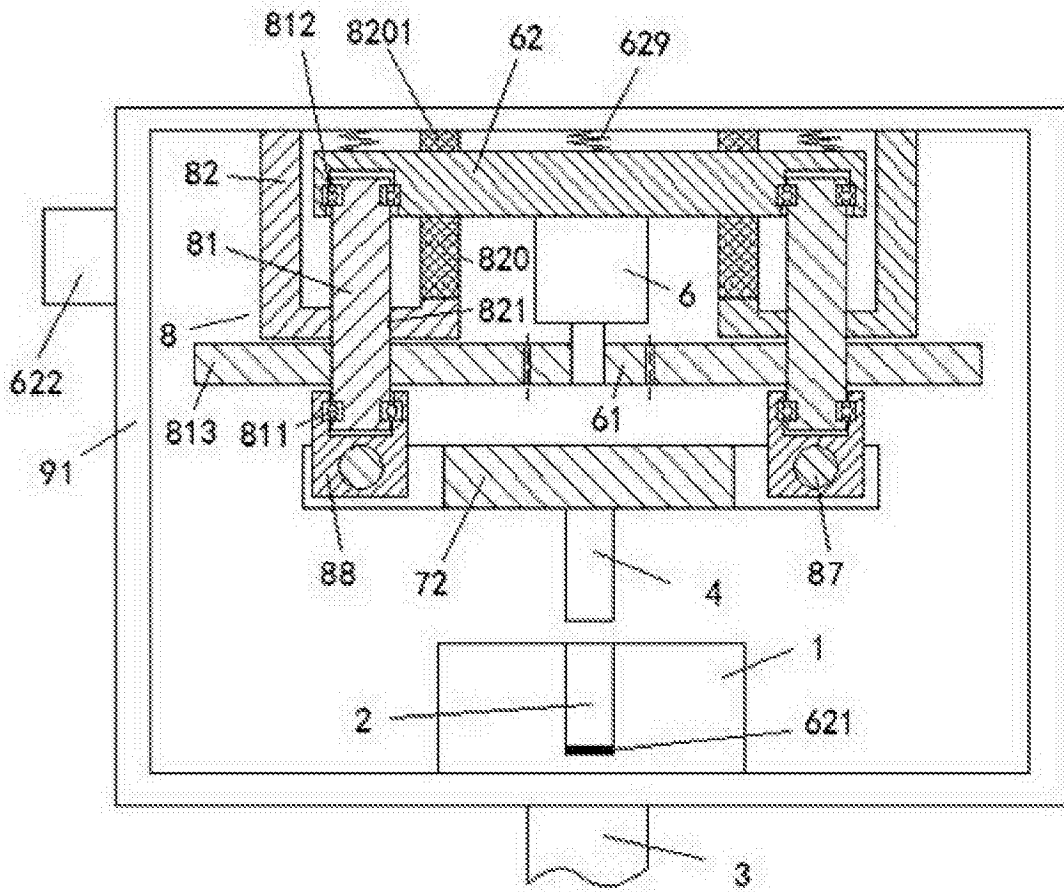


图1