



(12) 实用新型专利

(10) 授权公告号 CN 202651815 U

(45) 授权公告日 2013. 01. 02

(21) 申请号 201220181591. 3

(22) 申请日 2012. 04. 25

(73) 专利权人 大有能源科技有限公司  
地址 中国台湾桃园县龟山乡大同路 356 巷  
62 弄 70 号

(72) 发明人 吕永奇

(74) 专利代理机构 北京律诚同业知识产权代理  
有限公司 11006  
代理人 梁挥 常大军

(51) Int. Cl.  
H02J 7/00 (2006. 01)

(ESM) 同样的发明创造已同日申请发明专利

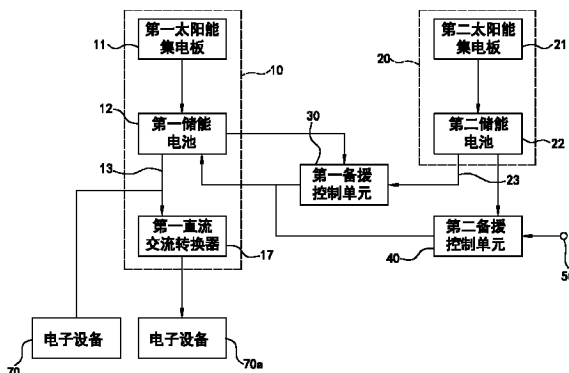
权利要求书 2 页 说明书 5 页 附图 2 页

(54) 实用新型名称

多重备援太阳能供电系统

(57) 摘要

一种多重备援太阳能供电系统,包括一连接外部电力供应源的主太阳能供电装置,一辅助太阳能供电装置,以及一第一备援控制单元以及一第二备援控制单元。该主太阳能供电装置包含一第一储能电池,及一连接于该第一储能电池的第一电流输出线路。该辅助太阳能供电装置包含一第二储能电池,以及一输出该第二储能电池电力的第二电流输出线路。该第一备援控制单元检测该第一储能电池的电压以决定是否输出该第二储能电池的电力至该第一储能电池。该第二备援控制单元检测该第二储能电池的电压以决定是否输出该外部电力供应源的电力至该第一储能电池。



1. 一种多重备援太阳能供电系统,其特征在于,包括有:

一主太阳能供电装置,包含有一第一太阳能集电板,一取得该第一太阳能集电板转换电力的第一储能电池,以及一连接于该第一储能电池的第一电流输出线路,该第一储能电池电性连接于一外部电力供应源;

一辅助太阳能供电装置,包含有一第二太阳能集电板,一取得该第二太阳能集电板转换电力的第二储能电池,以及一输出该第二储能电池电力的第二电流输出线路;

一第一备援控制单元,设置于该主太阳能供电装置的第一储能电池以及该辅助太阳能供电装置的第二电流输出线路之间,该第一备援控制单元检测该第一储能电池的电压以决定是否输出该第二储能电池的电力至该第一储能电池;以及

一第二备援控制单元,设置于该主太阳能供电装置的第一储能电池以及该外部电力供应源之间,该第二备援控制单元检测该第二储能电池的电压以决定是否输出该外部电力供应源的电力至该第一储能电池。

2. 根据权利要求1所述多重备援太阳能供电系统,其特征在于,该第二备援控制单元决定输出该外部电力供应源的电力至该第一储能电池时产生一停止该第一备援控制单元输出该第二储能电池电力的关闭信号。

3. 根据权利要求1所述多重备援太阳能供电系统,其特征在于,该第一备援控制单元包含有一分别电性连接于该第一储能电池以及该第二电流输出线路的第一开关单元,以及一检测该第一储能电池的电压以输出一相对应的第一控制信号给该第一开关单元的第一控制器。

4. 根据权利要求3所述多重备援太阳能供电系统,其特征在于,还包含有一设置于该第一开关单元与该第一储能电池之间的交流直流调变单元。

5. 根据权利要求3所述多重备援太阳能供电系统,其特征在于,该第二备援控制单元包含有一分别连接该外部电力供应源以及该第一储能电池的第二开关单元,以及一检测该第二储能电池的电压以输出一相对应的第二控制信号给该第二开关单元的第二控制器。

6. 根据权利要求5所述多重备援太阳能供电系统,其特征在于,该第二备援控制单元的第二开关单元包含有一关闭该第一开关单元的关闭信号。

7. 根据权利要求5所述多重备援太阳能供电系统,其特征在于,还包含有一设置于该第二开关单元与该第一储能电池之间的交流直流调变单元。

8. 根据权利要求1所述多重备援太阳能供电系统,其特征在于,该主太阳能供电装置包含有一设置于第一电流输出线路上的第一直流交流转换器。

9. 根据权利要求1所述多重备援太阳能供电系统,其特征在于,该辅助太阳能供电装置包含有一设置于该第二电流输出线路上的第二直流交流转换器。

10. 根据权利要求1所述多重备援太阳能供电系统,其特征在于,还包含有一设置于该主太阳能供电装置与该辅助太阳能供电装置之间的电力回充电路,该电力回充电路包含有一电性连接于该第一储能电池的电力回充控制单元,以及一连接该电力回充控制单元与该第二储能电池的二极管。

11. 根据权利要求10所述多重备援太阳能供电系统,其特征在于,该电力回充控制单元电性连接于该第一备援控制单元,该第一备援控制单元包含有一决定该电力回充控制单元导通的回充控制信号。

12. 根据权利要求 1 所述多重备援太阳能供电系统,其特征在于,该主太阳能供电装置包含有至少一第三太阳能集电板,一设置于该第三太阳能集电板与该第一储能电池之间的第三开关单元,以及一检测该第一储能电池的电压以输出一相对应的第三控制信号给该第三开关单元的第三控制器。

13. 根据权利要求 1 所述多重备援太阳能供电系统,其特征在于,该辅助太阳能供电装置包含有至少一第四太阳能集电板,一设置于该第四太阳能集电板与该第二储能电池之间的第四开关单元,以及一检测该第二储能电池的电压以输出一相对应的第四控制信号给该第四开关单元的第四控制器。

## 多重备援太阳能供电系统

### 技术领域

[0001] 本实用新型涉及一种太阳能供电系统,尤其涉及一种多重备援太阳能供电系统。

### 背景技术

[0002] 随着电子科技的进步,各种电子设备对于稳定工作电力的需求越来越高。目前常见的电源供应器,当市内电力供应发生故障或电力下降时,则丧失正常供应稳定电力的能力进而造成电子设备直接断电关闭,甚至损坏昂贵的电子设备。为避免单一输入来源故障时产生的问题,现有技术利用不断电系统(Uninterrupted Power System,UPS)连接该电源供应器,藉此于输入来源故障时暂时提供稳定的电力驱动该电子设备,以降低突然失去输入电力的风险。一般不断电系统以交流市电作为充电来源,就能源短缺且价格不断高涨的现况,仍有另寻其他替代方案的需求。

[0003] 太阳能被视为干净、低污染的能源,并且能量来自于太阳,理论上可源源不绝的取用,因而近年不断的发展其应用。传统的太阳能供电系统,由多个太阳能板并列,以获得较大的太阳光照射面积,通过太阳能板内的半导体电子运动而发电。这些太阳能板通常还连接一可充电的蓄电池,太阳能板接受光线照射发电时所产生的电能储存于该蓄电池中。该蓄电池进一步提供直流电力输出给负载使用。

[0004] 现有不少已被开发出混合太阳能以及市电作为不断电系统充电来源的架构,如中国台湾专利证书第 M317698 号,揭露一种「电力储存设备的改良结构」,主要包含:至少二电力来源以及一不断电设备,其中该至少二电力来源为市电插座以及燃油、太阳能、风力或电池(燃料电池)发电机等任一种,该不断电设备内建一电力来源选择器,该不断电设备的输出端供与电器设备结合,而该不断电设备的输入端通过内建的电力来源选择器与至少二电力来源连设。藉此,当市电插座停止供应时,该不断电设备成为电源供应者,同时内建的电力来源选择器选择第二电力来源,使电器设备可持续作动直到市电插座恢复供应者。

[0005] 另外,中国台湾专利证书第 M346913 号,揭露一种「太阳能供电装置」,包括一太阳能集电板、一市电插座、一不断电设备以及一电器设备。该太阳能集电板用以接收太阳光的光能并转换为一第一电源。该市电插座用以提供一第二电源。该不断电设备内建一电力来源选择器,而该电力来源选择器与该太阳能集电板及该市电插座连接,用以选择该第一电源及该第二电源的电力输入,而该不断电设备的输出端与一电器设备相结合者,通过该电力来源选择器,于该第一电源及该第二电源之间选择切换,以达到节约能源并节省成本的效果者。

[0006] 如中国台湾专利证书第 M399538 号,揭露一种「风光电复合不断电系统」,该不断电系统是将多种再生能源所产生的多个电能,经一燃料电池电解循环器转换成一直流输出电能后,再送至一直交转换转换器以将直流输出电能转换成一交流电源,并供给多个交流负载使用。多个交流负载平时由多种再生能源提供电能,当多种再生能源总提供的电能减弱至一预设值时,则由一市电供给多个交流负载使用,以得节能效果并维持稳定的供电。

[0007] 前揭多种混合太阳能与市电的不断电系统现有技术,多是利用切换市电系统以及

太阳能电力系统来做为电子设备的驱动电力,也就是说仍分属于不同的供电系统,在切换的过程中,仍可能因为供电电压的变化而产生突波,对于不断电系统后端的电子设备产生损害。

### 实用新型内容

[0008] 本实用新型的主要目的,在于解决传统复合式不断电系统在电力源切换过程中对于后端电子设备的损害。

[0009] 为达上述目的,本实用新型提供一种多重备援太阳能供电系统,包括有:

[0010] 一主太阳能供电装置,包含有一第一太阳能集电板,一取得该第一太阳能集电板转换电力的第一储能电池,以及一连接于该第一储能电池的第一电流输出线路,该第一储能电池电性连接于一外部电力供应源;

[0011] 一辅助太阳能供电装置,包含有一第二太阳能集电板,一取得该第二太阳能集电板转换电力的第二储能电池,以及一输出该第二储能电池电力的第二电流输出线路;

[0012] 一第一备援控制单元,设置于该主太阳能供电装置的第一储能电池以及该辅助太阳能供电装置的第二电流输出线路之间,该第一备援控制单元检测该第一储能电池的电压以决定是否输出该第二储能电池的电力至该第一储能电池;以及

[0013] 一第二备援控制单元,设置于该主太阳能供电装置的第一储能电池以及该外部电力供应源之间,该第二备援控制单元检测该第二储能电池的电压以决定是否输出该外部电力供应源的电力至该第一储能电池。

[0014] 于一实施例中,该第二备援控制单元决定输出该外部电力供应源的电力至该第一储能电池时产生一停止该第一备援控制单元输出该第二储能电池电力的关闭信号。

[0015] 于一实施例中,该第一备援控制单元包含有一分别电性连接于该第一储能电池以及该第二电流输出线路的第一开关单元,以及一检测该第一储能电池的电压以输出一相对应的第一控制信号给该第一开关单元的第一控制器。

[0016] 于一实施例中,还包含有一设置于该第一开关单元与该第一储能电池之间的交流直流调变单元。

[0017] 于一实施例中,该第二备援控制单元包含有一分别连接该外部电力供应源以及该第一储能电池的第二开关单元,以及一检测该第二储能电池的电压以输出一相对应的第二控制信号给该第二开关单元的第二控制器。

[0018] 于一实施例中,该第二备援控制单元的第二开关单元包含有一关闭该第一开关单元的关闭信号。

[0019] 于一实施例中,还包含有一设置于该第二开关单元与该第一储能电池之间的交流直流调变单元。

[0020] 于一实施例中,该主太阳能供电装置包含有一设置于第一电流输出线路上的第一直流交流转换器。

[0021] 于一实施例中,该辅助太阳能供电装置包含有一设置于该第二电流输出线路上的第二直流交流转换器。

[0022] 于一实施例中,还包含有一设置于该主太阳能供电装置与该辅助太阳能供电装置之间的电力回充电路,该电力回充电路包含有一电性连接于该第一储能电池的电力回充控

制单元,以及一连接该电力回充控制单元与该第二储能电池的二极管。

[0023] 于一实施例中,该电力回充控制单元电性连接于该第一备援控制单元,该第一备援控制单元包含有一决定该电力回充控制单元导通的回充控制信号。

[0024] 于一实施例中,该主太阳能供电装置包含有至少一第三太阳能集电板,一设置于该第三太阳能集电板与该第一储能电池之间的第三开关单元,以及一检测该第一储能电池的电压以输出一相对应的第三控制信号给该第三开关单元的第三控制器。

[0025] 于一实施例中,该辅助太阳能供电装置包含有至少一第四太阳能集电板,一设置于该第四太阳能集电板与该第二储能电池之间的第四开关单元,以及一检测该第二储能电池的电压以输出一相对应的第四控制信号给该第四开关单元的第四控制器。

[0026] 本实用新型多重备援太阳能供电系统的特点在于:

[0027] 1、该主太阳能供电装置分别电性连接于一辅助太阳能供电装置以及一外部电力供应源,该辅助太阳能供电装置所储存的太阳能电力以及该外部电力供应源的电力都会先储存于该主太阳能供电装置的第一储能电池中,才会统一通过该第一电流输出线路输出至后端的电子装置。

[0028] 2、该主太阳能供电装置可以具备多重的备援电力以避免该第一储能电池缺乏储存的电力,并增加该第一储能电池的储能效率。

[0029] 3、由于该辅助太阳能供电装置所储存的太阳能电力以及该外部电力供应源的电力都会先汇集于该主太阳能供电装置的第一储能电池中,可以避免如现有技术,在切换不同备援电力来源的时候,所产生的突波而损害后端电子设备,而具有保护电子负载的能力。

[0030] 以下结合附图和具体实施例对本实用新型进行详细描述,但不作为对本实用新型的限定。

## 附图说明

[0031] 图 1,为本实用新型多重备援太阳能供电系统的基本电路方框示意图;

[0032] 图 2,为本实用新型多重备援太阳能供电系统一实施例的细部电路方框示意图。

## 具体实施方式

[0033] 涉及本实用新型的详细说明及技术内容,现就配合附图说明如下:

[0034] 请参阅图 1,为本实用新型多重备援太阳能供电系统的基本电路方框示意图,如图所示:本实用新型揭露一种多重备援太阳能供电系统,主要包括有一主太阳能供电装置 10 以及一辅助太阳能供电装置 20。该主太阳能供电装置 10 包含有至少一第一太阳能集电板 11,一取得该第一太阳能集电板 11 转换电力的第一储能电池 12,以及一连接于该第一储能电池 12 的第一电流输出线路 13,该第一电流输出线路 13 输出该第一储能电池 12 的电力至后端电子设备 70、70a。该主太阳能供电装置 10 的第一储能电池 12 电性连接于一外部电力供应源 50。该辅助太阳能供电装置 20 包含有至少一第二太阳能集电板 21,一取得该第二太阳能集电板 21 转换电力的第二储能电池 22,以及一输出该第二储能电池 22 电力的第二电流输出线路 23。储存于该主太阳能供电装置 10 的该第一储能电池 12 中的直流电力,可以直接输出给后端的电子设备 70、70a,或者可以因应使用交流电的电子设备 70,于该第一电流输出线路 13 上增设一第一直流交流转换器 17,将该第一储能电池 12 储存的直流电力

转换为交流电力输出给该电子设备 70a。

[0035] 于该主太阳能供电装置 10 的第一储能电池 12 以及该辅助太阳能供电装置 20 的第二电流输出线路 23 之间, 设置有一第一备援控制单元 30, 该第一备援控制单元 30 检测该第一储能电池 12 的电压以决定是否输出该第二储能电池 22 的电力至该第一储能电池 12。而于该主太阳能供电装置 10 的第一储能电池 12 以及该外部电力供应源 50 之间, 设置有一第二备援控制单元 40, 该第二备援控制单元 40 检测该第二储能电池 22 的电压以决定是否输出该外部电力供应源 50 的电力至该第一储能电池 12。

[0036] 请参阅图 2, 为本实用新型多重备援太阳能供电系统的一实施例电路方框示意图, 如图所示: 为了能提供更为充足的备援电力, 该主太阳能供电装置 10 还包含有至少一第三太阳能集电板 14, 一设置于该第三太阳能集电板 14 与该第一储能电池 12 之间的第三开关单元 15, 以及一检测该第一储能电池 12 的电压以输出一相对应的第三控制信号 161 给该第三开关单元的第三控制器 16。于一实施例中, 当该第三控制器 16 检测该第一储能电池 12 的电压小于 29.8V 时, 如阴天或者该电子设备 70、70a 大量用电, 该第三控制器 16 输出该第三控制信号 161 使该第三开关单元 15 开启并输入该第三太阳能集电板 14 的转换电力给该第一储能电池 12。当该第三控制器 16 检测该第一储能电池 12 的电压大于 29.8V 时, 如晴天天气, 则停止输出该第三控制信号 161, 使该第三开关单元 15 保持关闭。

[0037] 此外, 该辅助太阳能供电装置 20 也可包含有至少一第四太阳能集电板 24, 一设置于该第四太阳能集电板 24 与该第二储能电池 22 之间的第四开关单元 25, 以及一检测该第二储能电池 22 的电压以输出一相对应的第四控制信号 261 给该第四开关单元 25 的第四控制器 26。于一实施例中, 当该第四控制器 26 检测该第二储能电池 22 的电压小于 29.8V 时, 如阴天或者提供大量电力充入该第一储能电池 12, 该第四控制器 16 输出该第四控制信号 261 使该第四开关单元 25 开启并输入该第四太阳能集电板 24 的转换电力给该第二储能电池 22。当该第四控制器 26 检测该第二储能电池 22 的电压大于 29.8V 时, 则停止输出该第四控制信号 261, 使该第四开关单元 25 保持关闭。

[0038] 于本实施例中, 该第一备援控制单元 30 更细部来说包含有一分别电性连接于该第一储能电池 12 以及该第二电流输出线路 23 的第一开关单元 31, 以及一检测该第一储能电池 12 的电压以输出一相对应的第一控制信号 321 给该第一开关单元 31 的第一控制器 32。该辅助太阳能供电装置 20 包含有一设置于该第二输出线路 23 上的第二直流交流转换器 27。该第一备援控制单元 30 包含有一设置于该第一开关单元 31 与该第一储能电池 12 之间的交流直流调变单元 60。于一实施例中, 当该第一控制器 32 检测该第一储能电池 12 的电压低于 25V 时, 该第一控制器 32 输出该第一控制信号 321 使该第一开关单元 31 开启, 该第二储能电池 22 的电力通过该第二电流输出线路 23 输出, 并经过该第二直流交流转换器 27 调变为 220V 交流电力后通过该第一开关单元 31, 该 220V 的交流电力再经过该交流直流调变单元 60 转换为高压直流电力充入该第一储能电池 23。当该第一控制器 32 检测该第一储能电池 12 的电压高于 28.5V 时, 该第一控制器 32 则停止输出该第一控制信号 321 使该第一开关单元 31 关闭, 停止来自该第二储能电池 22 的电力充入该第一储能电池 12。

[0039] 另一方面, 该第二备援控制单元 40 还进一步包含有一分别连接该外部电力供应源 50 以及该第一储能电池 12 的第二开关单元 41, 以及一检测该第二储能电池 22 的电压以输出一相对应的第二控制信号 421 给该第二开关单元 41 的第二控制器 42。该交流直流

调变单元 60 也分别连接该第二开关单元 41 以及该第一储能电池 12。于一实施例中,当该第二控制器 42 检测该第二储能电池 22 的电压低于 22V 时,该第二控制器 42 输出该第二控制信号 421 使该第二开关单元 41 开启,该外部电力供应源 50 的 220V 交流电力通过该第二开关单元 41 后,利用该交流直流调变单元 60 将该 220V 的交流电力调变为高压直流电力充入该第一储能电池 12。除此之外,该第二开关单元 41 也输出一关闭信号 411 给该第一开关单元 31,该关闭信号 411 关闭该第一开关单元 31 而停止输出该第二储能电池 22 的电力给该第一储能电池 12。如此,以避免该第一储能电池 12 同时接收来自该外部电力供应源 50 的电力以及该第二储能电池 22 的电力。当该第二控制器 42 检测该第二储能电池 22 的电压高于 26V 时,该第二控制器 42 则停止输出该第二控制信号 421 而使该第二开关单元 41 关闭,停止来自该外部电力供应源 50 的电力充入该第一储能电池 12。

[0040] 于本实用新型中,该外部电力供应源 50 除了可以对该第一储能电池 12 充电外,也可间接对该第二储能电池 22 充电以增加整体充电的效率。该主太阳能供电装置 10 与该辅助太阳能供电装置 20 之间还设置有一电力回充电路 80,该电力回充电路 80 包含有一电性连接于该第一储能电池 12 的电力回充控制单元 81,以及一连接该电力回充控制单元 81 与该第二储能电池 22 防止电流由该第二储能单元 22 逆流至该第一储能单元 12 的二极管 82。该电力回充控制单元 81 电性连接该第一备援控制单元 30 的第一开关单元 31,该第一开关单元 31 包含有一决定该电力回充控制单元 81 导通的回充控制信号 311。于一实施例中,当该第一储能电池 12 通过该外部电力供应源 50 进行充电时,该第二开关单元 41 输出该关闭信号 411 以关闭该第一开关单元 31,此时,该第一开关单元 31 输出该回充控制信号 311 给该电力回充单元 81 使其开启,使该第一储能电池 12 充入的电力也可通过该电力回充单元 81 与该二极管 82 对该第二储能电池 22 进行充电。如此,有效利用该外部电力供应源 50 输出的电力,并提升该第一储能电池 12 与该第二储能电池 22 的充电效率。

[0041] 通过本实用新型多重备援太阳能供电系统,该主太阳能供电装置除了可以使用第一太阳能集电板对该第一储能电池进行充电外,也可通过一辅助太阳能供电装置以及一外部电力供应源对该第一储能电池进行充电,大幅提升该第一储能电池充电的效率。除此之外,相较于传统不断电系统在不同电力来源之间进行切换,本实用新型多重备援太阳能供电系统将该第一太阳能集电板、该辅助太阳能供电装置以及该外部电力供应源的电力均充入该第一储能电池后,再统一由该第一储能电池提供后端电子设备电力,如此一来可以避免切换电力所产生的突波,减少后端电子设备因为突波而损坏的机会。

[0042] 当然,本实用新型还可有其它多种实施例,在不背离本实用新型精神及其实质的情况下,熟悉本领域的技术人员当可根据本实用新型作出各种相应的改变和变形,但这些相应的改变和变形都应属于本实用新型所附的权利要求的保护范围。



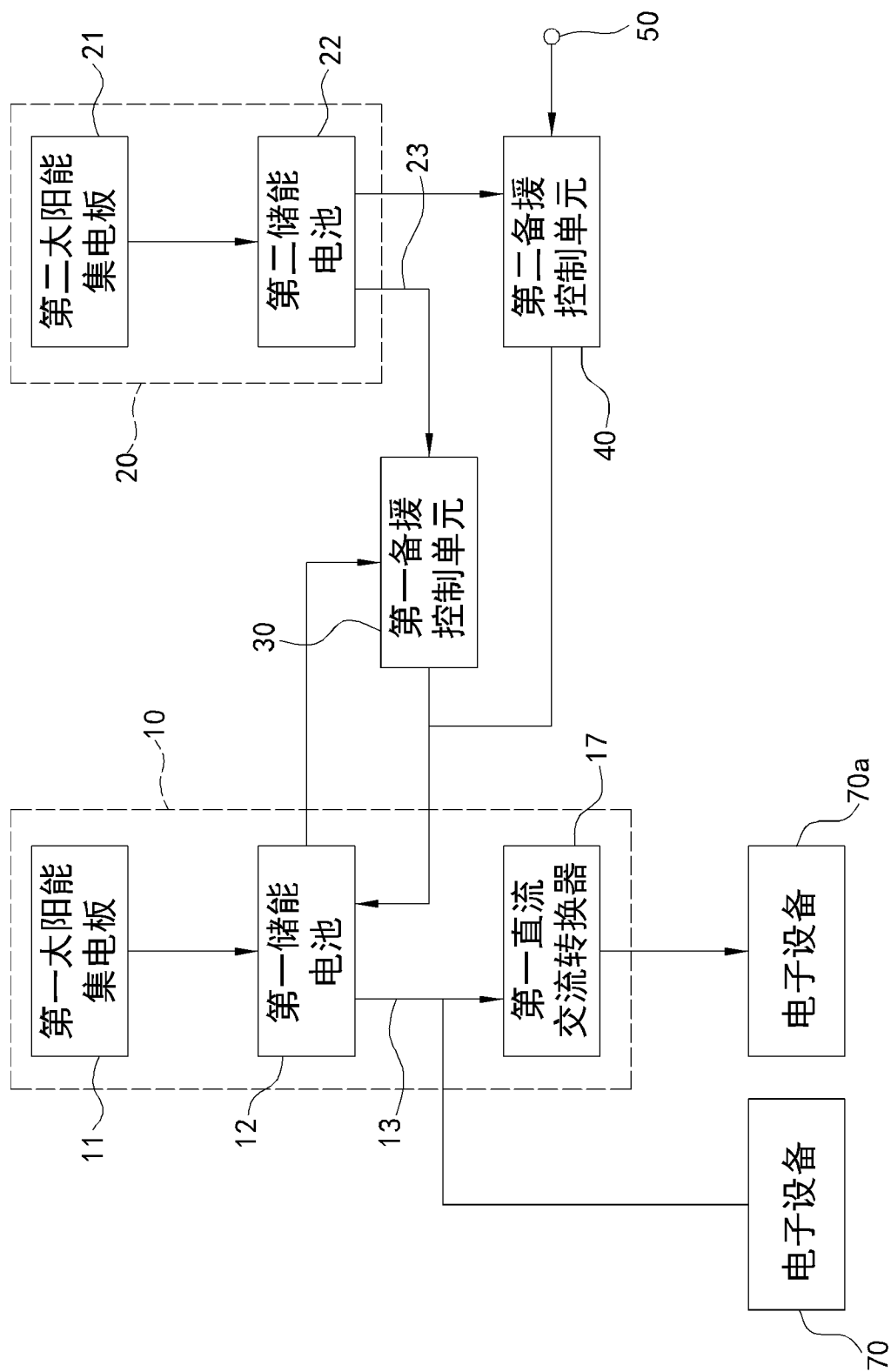


图 1

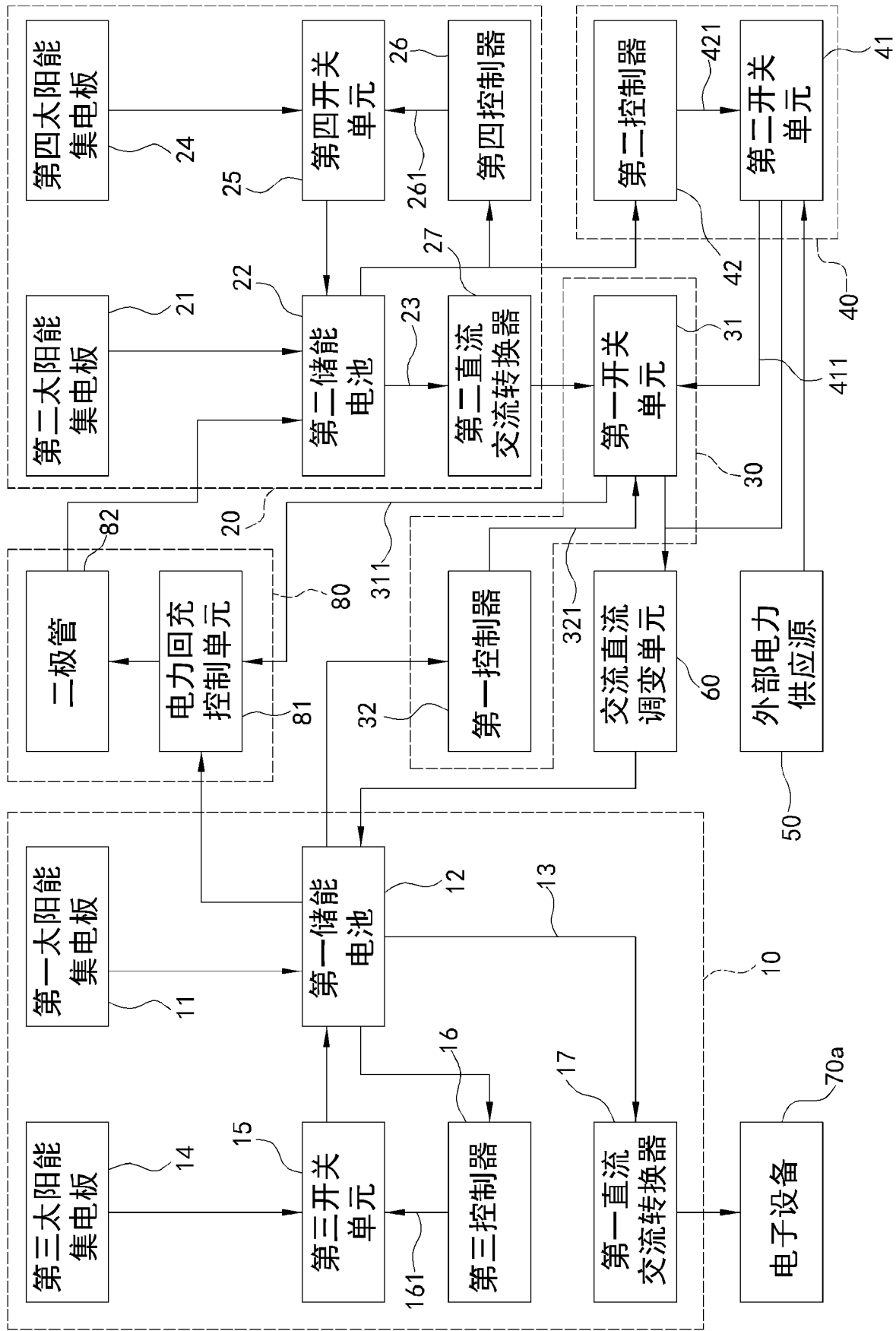


图 2