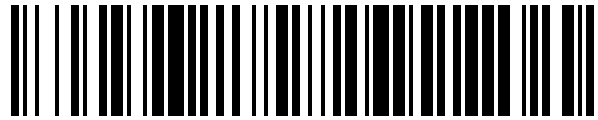


19



OFICINA ESPAÑOLA DE
PATENTES Y MARCAS

ESPAÑA



11 Número de publicación: **1 127 130**

21 Número de solicitud: 201431091

51 Int. Cl.:

B65D 51/24 (2006.01)

B65D 85/72 (2006.01)

12

SOLICITUD DE MODELO DE UTILIDAD

U

22 Fecha de presentación:

04.08.2014

43 Fecha de publicación de la solicitud:

09.10.2014

71 Solicitantes:

LLANES VALLS, Andreu (100.0%)
Bellpuig 11 4-1
25300 TARREGA (Lleida) ES

72 Inventor/es:

LLANES VALLS, Andreu

74 Agente/Representante:

GALLEGO JIMÉNEZ, José Fernando

54 Título: **Envase dispensador para productos alimenticios**

ES 1 127 130 U

DESCRIPCIÓN

5 Envase dispensador para productos alimenticios.

Objeto de la invención.

10 El objeto de la presente invención es un envase dispensador para productos alimenticios que comprende un recipiente contenedor de un producto alimenticio pastoso, semilíquido o triturado, provisto de una boca sobre la que se encuentra montado un tapón dispensador provisto de un orificio de salida del producto alimenticio y de unos medios de cierre.

15 Este envase dispensador presenta unas características constructivas orientadas a facilitar la aplicación y distribución sobre cualquier superficie del producto alimenticio suministrado a través del tapón dispensador.

Campo de aplicación de la invención.

20

La presente invención es aplicable en el campo dedicado a la fabricación de envases para productos alimenticios, y más concretamente para productos pastosos, como salsas y productos semilíquidos o triturados por ejemplo tomate triturado.

25

Estado de la técnica.

30 Actualmente existen en el mercado multitud de envases dispensadores para productos alimenticios que comprenden de forma generalizada un recipiente contenedor del producto alimenticio a dispensar y un tapón provisto de un orificio de salida del producto y de unos medios de cierre constituidos generalmente por una tapa abatible.

Estos envases dispensadores se utilizan habitualmente para el envasado de productos pastosos, semilíquidos o triturados, de forma que al invertir el envase y ejercer una presión sobre el mismo el producto alimenticio sale a través del orificio del tapón dispensador; de forma más o menos concentrada en función de la
5 sección del orificio.

Obviamente esta aplicación del producto no permite realizar durante la dispensación una distribución del mismo sobre una superficie, lo que resulta conveniente cuando se desea distribuir el producto de una forma más o menos
10 regular; por ejemplo sobre una rebanada de pan, un panecillo, una galleta o cualquier otro producto alimenticio.

Con este tipo de envases dispensadores es preciso verter el producto alimenticio sobre la superficie en cuestión y a continuación utilizar un elemento adicional, ya sea un cuchillo, una cucharilla, o cualquier otro cubierto, para distribuir el producto
15 alimenticio sobre la superficie en cuestión.

Obviamente esto requiere disponer de este elemento adicional, y realizar el posterior lavado o limpieza del mismo.

20

El solicitante de la presente invención desconoce la existencia de antecedentes de envases dispensadores para productos alimenticios que permitan realizar la distribución del producto alimenticio dispensado sin recurrir a la utilización de utensilios o cubiertos adicionales.

25

Descripción de la invención.

El envase dispensador para productos alimenticios objeto de esta invención, siendo del tipo descrito en la parte precharacterizante de la primera reivindicación;
30 es decir, comprendiendo un recipiente contenedor del producto alimenticio a dispensar y estando provisto de una boca sobre la que se encuentra dispuesto un tapón dispensador provisto de un orificio de salida del producto y de unos medios de cierre; presenta unas características orientadas a resolver la problemática expuesta anteriormente y más concretamente a facilitar la aplicación y distribución

sobre cualquier superficie del producto alimenticio suministrado a través del tapón dispensador, sin necesidad de recurrir a la utilización de ningún cubierto o utensilio adicional.

- 5 Para conseguir este objetivo el tapón dispensador dispone de una pluralidad de apéndices flexibles definidos en, o fijados a, dicho tapón dispensador, conformando los mencionados apéndices flexibles unos medios aplicadores adecuados para realizar la distribución sobre cualquier superficie del producto alimenticio suministrado a través del tapón dispensador.

10

Los mencionados apéndices se encuentran dispuestos alrededor de la totalidad, o de una parte, del perímetro del orificio de salida del producto, formando una especie de brocha o cepillo para aplicar y distribuir el producto alimenticio suministrado.

15

Descripción de las figuras.

Para complementar la descripción que se está realizando y con objeto de facilitar la comprensión de las características de la invención, se acompaña a la presente memoria descriptiva un juego de dibujos en los que, con carácter ilustrativo y no limitativo, se ha representado lo siguiente:

20

- La figura 1 muestra una vista explosionada en perspectiva de un ejemplo de realización del envase dispensador para productos alimenticios según la invención.

25

Realización preferida de la invención.

En el ejemplo de realización mostrado en la figura adjunta, el envase dispensador para productos alimenticios comprende un recipiente (1) destinado a contener el producto alimenticio a dispensar, provisto en este caso de una boca (11) roscada para el montaje de un tapón dispensador (2) provisto centralmente de un orificio (21) para la salida del producto contenido en el recipiente (1), y de unos medios de cierre (22) representados en este caso por una tapa abatible.

30

El tapón dispensador (2) dispone en torno al orificio (21) de salida de producto de una pluralidad de apéndices flexibles (23), en disposición circular, que conforman una especie de cepillo para la aplicación y distribución sobre cualquier superficie del producto alimenticio suministrado a través del tapón dispensador (2).

5

En una realización concreta tanto el recipiente (1) como el tapón dispensador (2) están realizados en un material plástico apto para uso alimentario.

Una vez descrita suficientemente la naturaleza de la invención, así como un ejemplo de realización preferente, se hace constar a los efectos oportunos que los materiales, forma, tamaño y disposición de los elementos descritos podrán ser modificados, siempre y cuando ello no suponga una alteración de las características esenciales de la invención que se reivindican a continuación.

10

REIVINDICACIONES

1.- Envase dispensador para productos alimenticios; que comprende un recipiente (1) contenedor de un producto alimenticio pastoso, semilíquido o
5 triturado, y provisto de una boca (11) sobre la que encuentra dispuesto un tapón dispensador (2) que presenta un orificio (21) de salida del producto y de unos medios de cierre (22); **caracterizado** porque el tapón dispensador (2) dispone de una pluralidad de apéndices flexibles (23) definidos en, o fijados a, dicho tapón dispensador (2) y que conforman unos medios aplicadores del producto
10 alimenticio suministrado a través del tapón dispensador (2).

2.- Envase dispensador, según la reivindicación 1, **caracterizado** porque los apéndices flexibles (23) se encuentran dispuestos alrededor de la totalidad o de una parte del perímetro del orificio (21) de salida del producto.

15

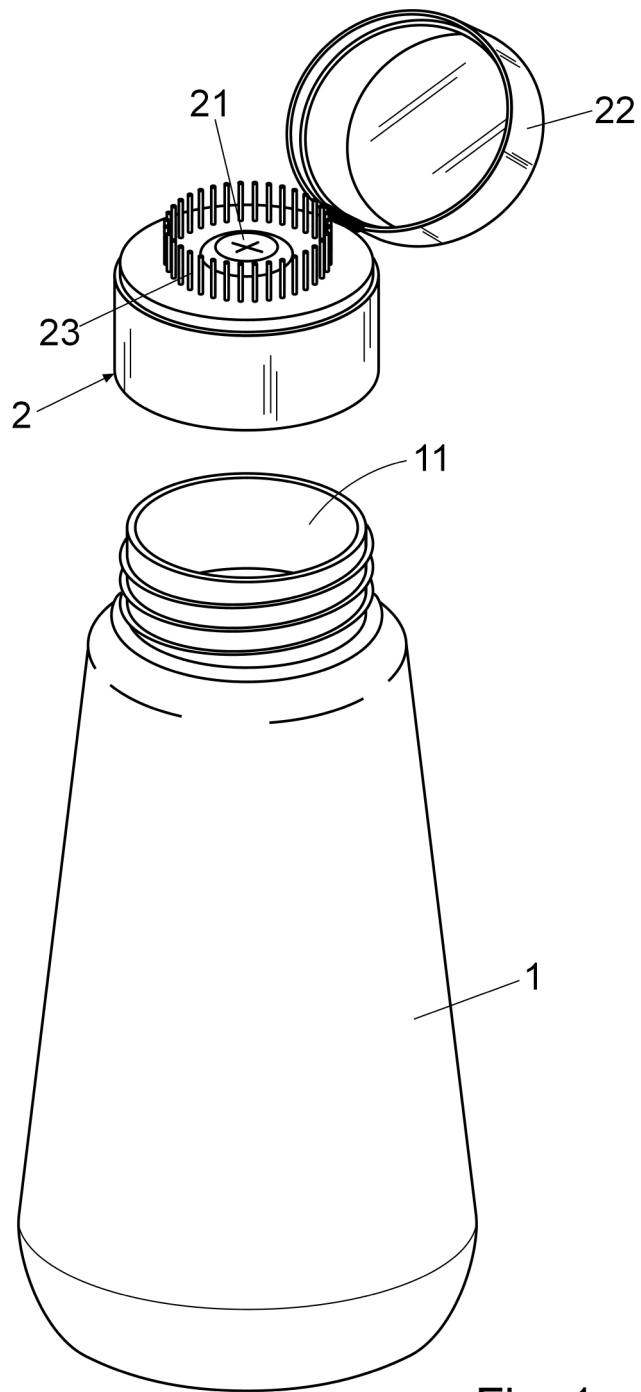


Fig. 1