

POPIS VYNÁLEZU K AUTORSKÉMU OSVĚDČENÍ

228495

(11) (B1)



ÚŘAD PRO VYNÁLEZY
A OBJEVY

(22) Přihlášeno 20 07 82
(21) (PV 5542-82)

(40) Zveřejněno 15 09 83

(45) Vydáno 15 07 86

(51) Int. Cl.³
B 65 G 1/00

(75)

Autor vynálezu

SUCHAN JIŘÍ, UHLÍŘ BEDŘICH, ČESKÉ BUDĚJOVICE

(54) Konstrukce pro skladování, zejména plošných prefabrikátů

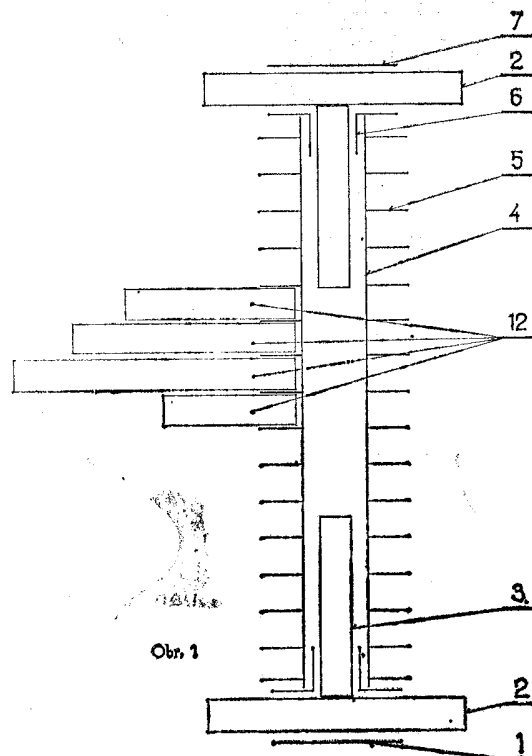
1

Vynález se týká konstrukce pro skladování, zejména plošných prefabrikátů, která umožňuje jejich bezpečné ukládání s minimálními náklady.

Podstatou vynálezu je to, že konstrukce pro skladování sestává z nejméně dvou kotevních, alespoň tříramenných křížů (1), v nichž jsou jednak příčně uloženy stabilizační panely (2) a jednak podélně nosné panely (3) nebo příhradová konstrukce, na nichž je upevněna lišta (4) opatřená ve spodní části vodítky (8) a opěrnými trny (5).

Předmět vynálezu lze využít pro přehledné a nenáročné skladování všech velkorozměrných plošných výrobků se značnou hmotností.

2



Vynález se týká konstrukce pro skladování, zejména plošných prefabrikátů, která umožňuje jejich bezpečné uložení s minimálními náklady.

V současné době se pro tyto účely používají zpravidla jednoúčelové trubkové konstrukce pouze pro jeden druh panelů se značnou hmotností kovové konstrukce, složitou montáží a demontáží a s poměrně malou kapacitou skladovaných panelů, vzhledem k zastavěnému prostoru. Při skladování a manipulaci s panely při využití stávajícího zařízení dochází často k úrazům a práce obsluhujícího personálu je značně fyzicky namáhavá.

Uvedené nevýhody stávajících zařízení jsou odstraněny konstrukcí podle vynálezu, jehož podstata spočívá v tom, že sestává z nejméně dvou kotevních alespoň tříramenných křížů, v nichž jsou jednak příčně uloženy stabilizační panely a jednak podélné nosné panely, nebo případně příhradová konstrukce. Na nosných panelech nebo příhradové konstrukci je potom upevněna lišta, opatřená ve spodní části vodítky a opěrnými trny.

Konstrukce pro skladování panelů podle vynálezu bezpečně zachycuje vodorovné síly působící od uložených panelů, umožňuje rychlou montáž celé konstrukce a demontáž při ukončení montážních prací.

Zabezpečuje možnost uložení značného počtu panelů různých typů na poměrně malém prostoru, a to vše s minimálními náklady na vlastní kovovou konstrukci.

Tato konstrukce značně usnadňuje plynulé předzásobení, zejména bytových staveb stavebními prvky, a protože je vyloučeno vzájemné opírání panelů nebo dokonce jejich stohování je značně zjednodušena i obsluha této konstrukce při odebírání potřebných panelů ze skládky a podstatně se omezuje možnost poškození panelů při této manipulaci.

Příkladné provedení konstrukce pro skladování plošných prefabrikátů je znázorněno na přiložených výkresech, kde obr. 1 uvádí schematicky půdorysné uspořádání konstrukce, obr. 2 schematicky nárys jednoho kotevního kříže konstrukce a obr. 3 schematicky bokorys tohoto zařízení.

Příkladné provedení konstrukce pro skladování plošných prefabrikátů vychází ze dvou kotevních tříramenných křížů 1, které jsou provedeny z profilového ocelového materiálu. V příčných vedeních 7 kříže 1 je potom uložen stabilizační panel 2 a v podélném vedení 6 kříže 1 nosný panel 3. Pro stabilní sklad panelů je možno kotevní kříž 1 provést pouze spojením stabilizačního panelu 2 a nosného panelu 3 nebo příhradově konstrukce.

Na dva protilehlé podélné nosné panely 3 je shora uložena lišta 4, která je ve spodní části opatřena vodítky 8 a opěrnými trny 5 a v horní části dvěma rošty 9 a zábradlím 10. Lišta 4 je k nosným panelům 3 připevněna šrouby 11, které současně slouží k přesné montáži panelů.

V případě potřeby delší konstrukce pro skladování prefabrikátů je mezi kotevní tříramenné kříže 1 zařazen alespoň jeden čtyřramenný kříž, který se od tříramenného liší pouze tím, že jsou v něm uloženy nosné panely 3 po obou stranách stabilizačního panelu 2.

Při montáži vlastní konstrukce se postupuje tak, že na skládku se nejdříve dopraví kotevní kříž 1 respektive kříže v potřebném množství a potom první dopravní prostředek přiveze panely, které patří do posledního podlaží montované budovy, to znamená ty, které budou potřeba jako poslední pro vlastní montáž.

Tyto panely se uloží do připravených kotevních křížů 1 a vytvoří tak seskupení panelů postavených proti sobě ve tvaru písmene T.

Na nosné panely 3, které jsou uloženy v podélné ose celého zařízení se shora upevní lišta 4 s opěrnými trny 5 a lávkou s manipulačními rošty 9 a zábradlím 10. Mezi opěrné trny 5 se potom ukládají jednostranně jednotlivé panely 12.

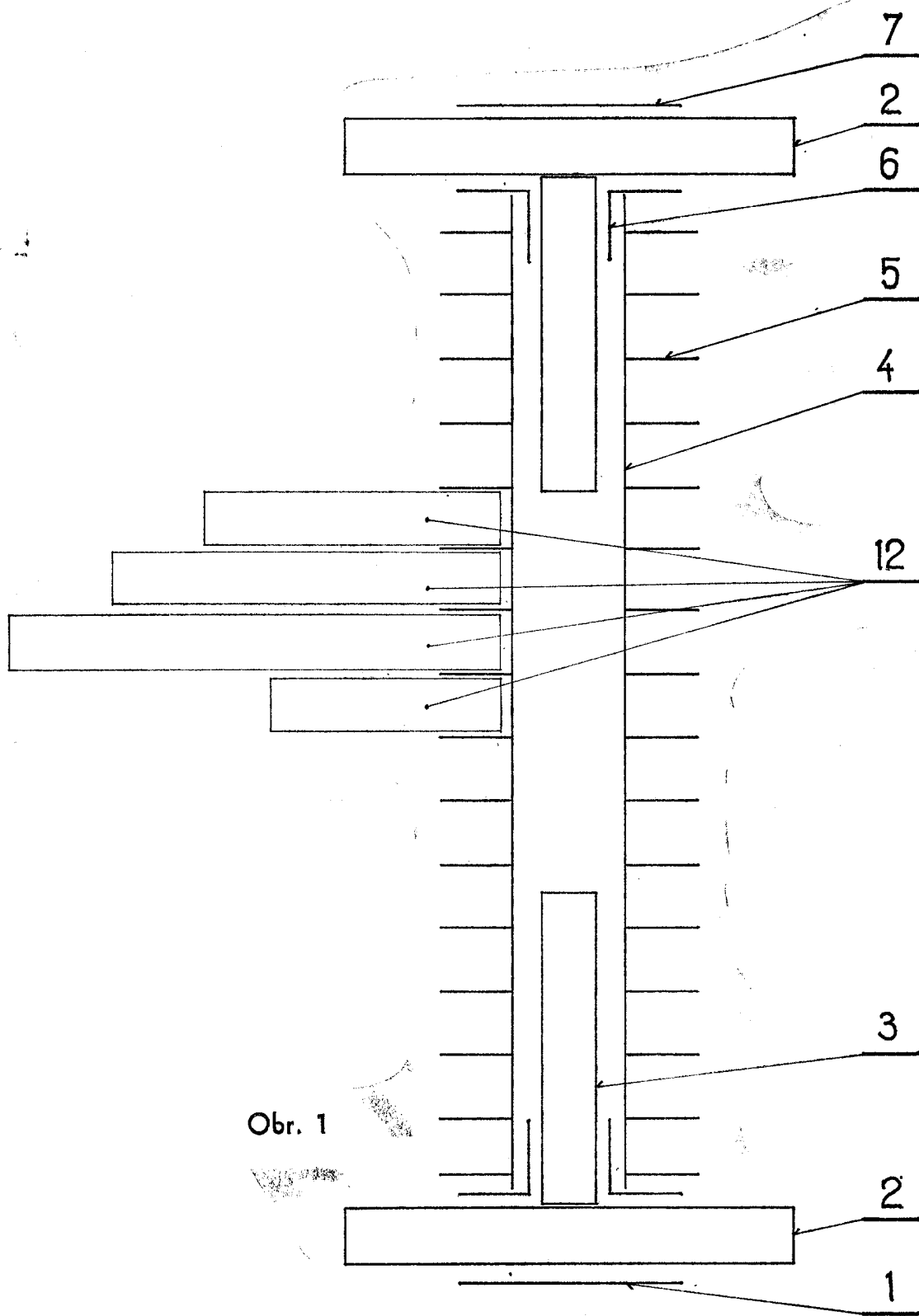
Po skončení montáže se montují i stabilizační a nosné panely do posledního podlaží montované budovy a montážní četa si na své nové pracoviště převáží pouze lištu 4 a kotevní kříže 1.

PŘEDMĚT VYNÁLEZU

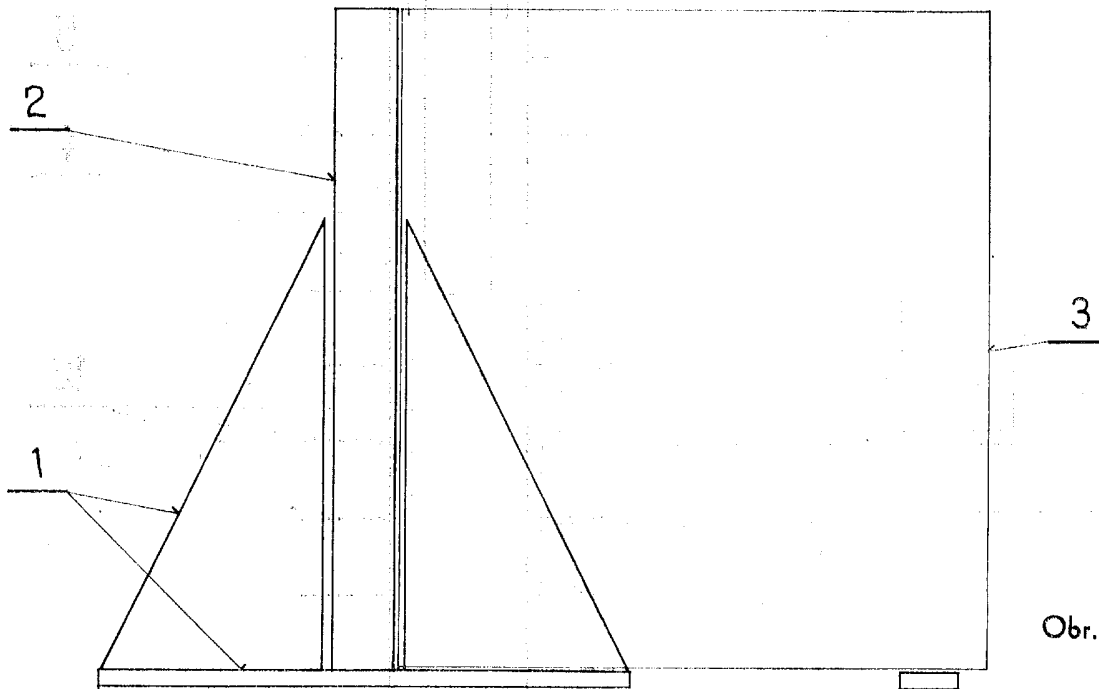
1. Konstrukce pro skladování, zejména plošných prefabrikátů, vyznačující se tím, že sestává z nejméně dvou kotevních alespoň tříramenných křížů (1), v nichž jsou jednak příčně uloženy stabilizační panely (2) a jednak podélné nosné panely (3) nebo příhradová konstrukce, na nichž je u-

pevněna lišta (4) opatřená ve spodní části vodítky (8) a opěrnými trny (5).

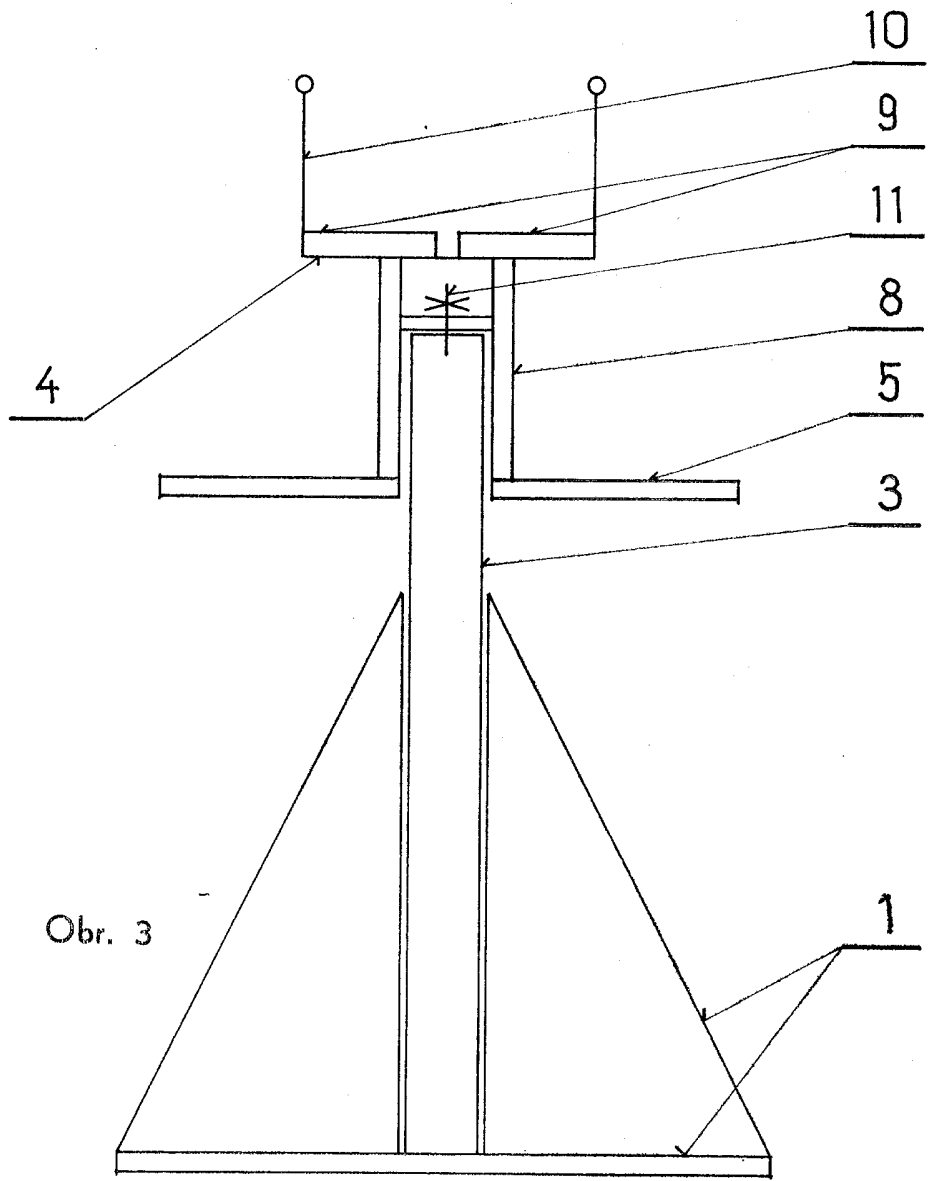
2. Konstrukce pro skladování, zejména plošných prefabrikátů, podle bodu 1, vyznačující se tím, že lišta (4) je na horní ploše opatřena dvěma manipulačními rošty (9) a zábradlím (10).



Obr. 1



Obr. 2



Obr. 3