



(12) 实用新型专利

(10) 授权公告号 CN 204541621 U

(45) 授权公告日 2015.08.12

(21) 申请号 201420792786.0

(22) 申请日 2014.12.10

(73) 专利权人 刘永泉

地址 225111 江苏省扬州市杭集镇兴隆路
21号

(72) 发明人 刘永泉

(51) Int. Cl.

A47G 21/10(2006.01)

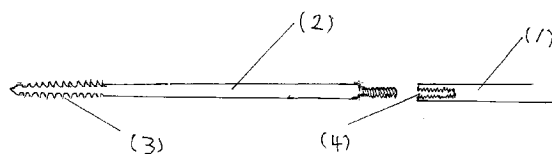
权利要求书1页 说明书1页 附图1页

(54) 实用新型名称

一次性防滑筷子

(57) 摘要

本实用新型公开了厨具技术领域内的一次性防滑筷子,由手持杆和夹食杆组成,所述夹食杆可拆卸地连接在手持杆上,所述夹食杆的末端制有纵截面为尖刺状防滑凸起。结构简单,使用方便,防滑效果好。



1. 一次性防滑筷子, 由手持杆和夹食杆组成, 其特征是: 所述夹食杆可拆卸地连接在手持杆上, 所述夹食杆的末端制有纵截面为尖刺状防滑凸起。

一次性防滑筷子

技术领域

[0001] 本实用新型涉及厨具技术领域,特别涉及一种一次性筷子。

背景技术

[0002] 现有的防滑筷子一般来说都没有理想的防滑效果,这对于使用者在夹取较滑食物时颇感不便。

实用新型内容

[0003] 为了克服现有防滑筷子的不足,消除夹取较滑食物时的不便,本实用新型提供了一种一次性防滑筷子。

[0004] 本实用新型是通过以下技术方案实现的:一次性防滑筷子,由手持杆和夹食杆组成,所述夹食杆可拆卸地连接在手持杆上,所述夹食杆的末端制有纵截面为尖刺状防滑凸起。

[0005] 与现有技术相比,本实用新型的有益效果在于:使用时,尖刺状防滑凸起在夹食时会适当地刺入食物以获得更大的摩擦力,夹持防滑效果优,并且夹食杆可拆卸地连接在手持杆上,使得夹食杆具备互换性,在使用过后可以拆下丢弃。

附图说明

[0006] 图1是本实用新型的纵截面结构示意图。

[0007] 图中:1手持杆、2夹食杆、3尖刺状防滑凸起、4端口。

具体实施方式

[0008] 如图1所示,一次性防滑筷子,由手持杆1和夹食杆2组成,夹食杆2可拆卸地连接在手持杆1上,夹食杆2的末端制有纵截面为尖刺状防滑凸起3。在手持杆1与夹食杆2的相连处设置一个带有螺纹的端口4以便连接。

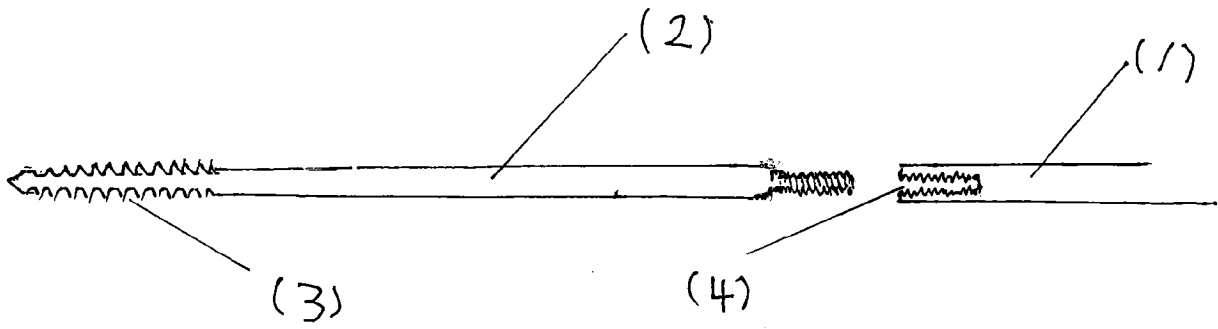


图 1