

[19] 中华人民共和国国家知识产权局



[12] 实用新型专利说明书

专利号 ZL 200920007086.5

[51] Int. Cl.

B25B 7/22 (2006.01)

B25G 1/04 (2006.01)

F21V 33/00 (2006.01)

F21L 4/00 (2006.01)

F21V 23/00 (2006.01)

F21W 131/402 (2006.01)

[45] 授权公告日 2009年12月16日

[11] 授权公告号 CN 201361830Y

[22] 申请日 2009.3.11

[21] 申请号 200920007086.5

[73] 专利权人 路舜锋

地址 400013 重庆市渝中区临江门正街2号
大唐广场A座

[72] 发明人 路舜锋

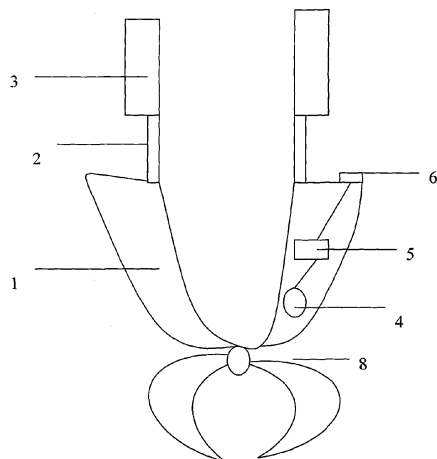
权利要求书1页 说明书1页 附图1页

[54] 实用新型名称

一种可伸缩照明的夹钳

[57] 摘要

一种可伸缩照明的夹钳，其特征在于：钳臂与连接件焊接，钳把滑动套设在连接件上，钳臂上设定照明灯，钳臂内设置电池，钳臂上设置开关，电池分别与照明灯、开关电连接。本实用新型的有益效果是：黑暗处照明仍然可以工作，且钳把可以伸缩。



1、一种可伸缩照明的夹钳，其特征在于：钳臂与连接件焊接，钳把滑动套设在连接件上，钳臂上设定照明灯，钳臂内设置电池，钳臂上设置开关，电池分别与照明灯、开关电连接。

一种可伸缩照明的夹钳

技术领域

本实用新型涉及一种防可伸缩照明的夹钳。

背景技术

普通的夹钳有时候够不到高的地方，且在黑暗处无法工作。

实用新型内容

本实用新型的目的就是要解决现有技术中，普通的夹钳有时候够不到高的地方，且在黑暗处无法工作的问题，提供一种可伸缩照明的夹钳。

本实用新型采用的技术方案是：可伸缩照明的夹钳，其特征在于：钳臂与连接件焊接，钳把滑动套设在连接件上，钳臂上设定照明灯，钳臂内设置电池，钳臂上设置开关，电池分别与照明灯、开关电连接。

本实用新型的有益效果是：黑暗处照明仍然可以工作，且钳把可以伸缩。

附图说明

下面结合附图和实施例对本实用新型作进一步详细说明。

图为本实用新型的结构示意图。

图中：1、钳臂，2、连接件，3、钳把，4、照明灯，5、电池，6、开关。

具体实施方式

如图，可伸缩照明的夹钳，其特征在于：钳臂1与连接件2焊接，钳把3滑动套设在连接件2上，钳臂1上设定照明灯4，钳臂1内设置电池5，钳臂1上设置开关6，电池5分别与照明灯4、开关6电连接。

黑暗中可以将开关打开，可以照明继续工作，钳把可以伸缩。

