

19



Bureau voor de  
Industriële Eigendom  
Nederland

11 1001835

12 C OCTROOI<sup>20</sup>

21 Aanvraag om octrooi: 1001835

51 Int.Cl.<sup>6</sup>  
G05D11/04

22 Ingediend: 06.12.95

41 Ingeschreven:  
10.06.97

73 Octrooihouder(s):  
Stork Alfra B.V. te Bladel.

47 Dagtekening:  
10.06.97

72 Uitvinder(s):  
Lambertus Joseph Maria van den Boom te  
Oisterwijk

45 Uitgegeven:  
01.08.97 I.E. 97/08

74 Gemachtigde:  
Drs. F. Barendregt c.s. te 2280 GE Rijswijk.

54 Inrichting voor het gravimetrisch doseren van een mengsel.

57 Inrichting voor het gravimetrisch doseren van een mengsel van meerdere componenten, omvattende meerdere voorraadhouders, elk voor het opnemen van één van de componenten, waarbij elke voorraadhouder een regelbare uitstroomopening heeft voor het afgeven van een dosis van de betreffende component, een eerste verzamelhouder voor het ontvangen van componenten uit de voorraadhouders, welke eerste verzamelhouder verplaatsbaar is langs een traject onder de uitstroomopeningen van de voorraadhouders, en eerste weegmiddelen voor het bepalen van de massa van de inhoud van de eerste verzamelhouder. Verder is een tweede verzamelhouder voorzien, die verplaatsbaar is langs een traject onder de uitstroomopeningen van de voorraadhouders, waarbij de tweede verzamelhouder zich boven de eerste verzamelhouder bevindt en is ingericht voor het afgeven van de inhoud van de tweede verzamelhouder aan de eerste verzamelhouder, en waarbij tweede weegmiddelen zijn voorzien voor het bepalen van de massa van de inhoud van de tweede verzamelhouder.

NL C 1001835

De inhoud van dit octrooi komt overeen met de oorspronkelijk ingediende beschrijving met conclusie(s) en eventuele tekeningen.

Korte aanduiding: Inrichting voor het gravimetrisch doseren van een mengsel.

De onderhavige uitvinding heeft betrekking op een inrichting voor het gravimetrisch doseren van een mengsel van meerdere componenten volgens de aanhef van conclusie 1.

Bij het doseren van de componenten van een mengsel komt  
5 het vaak voor dat de massa-aandelen van de componenten zeer verschillend zijn. Zo wordt bijvoorbeeld aan veevoer slechts een zeer gering aandeel vitaminen toegevoegd, voordat de beide componenten in een menginrichting grondig met elkaar worden vermengd. Bekende doseerinrichtingen zijn voor een dergelijke  
10 toepassing in beginsel ongeschikt omdat de weegmiddelen niet in staat zijn om de component met het kleine aandeel in de massa voldoende nauwkeurig te wegen als met dezelfde weegmiddelen ook de component met het veel grotere massa-aandeel moet worden gewogen. Weegmiddelen die daartoe wel in  
15 staat zijn, zijn in de regel onaanvaardbaar duur of vereisen geconditioneerde omstandigheden voor een betrouwbare werking.

De onderhavige uitvinding beoogt bovengenoemd probleem op te lossen.

De uitvinding verschaft daartoe een inrichting volgens de  
20 aanhef van conclusie 1, die is gekenmerkt doordat een tweede verzamelhouder is voorzien, die verplaatsbaar is onder de uitstroomopeningen van de voorraadhouders, waarbij de tweede verzamelhouder zich boven de eerste verzamelhouder bevindt en is ingericht voor het afgeven van de inhoud van de tweede  
25 verzamelhouder aan de eerste verzamelhouder, en waarbij tweede weegmiddelen zijn voorzien voor het bepalen van de massa van de inhoud van de tweede verzamelhouder.

Door het verplaatsbaar opstellen van de tweede verzamelhouder kan deze direct worden geplaatst onder de  
30 uitstroomopening van een voorraadhouder waaruit een betrekkelijk geringe massa van een component wordt afgegeven. Een transport van de te doseren component van de betreffende voorraadhouder naar een verderop gelegen weegvoorziening is niet nodig.

10 01 835.

De tweede weegmiddelen kunnen volgens de uitvinding zijn ingericht voor het nauwkeurig wegen van veel kleinere massa's dan de eerste weegmiddelen, die de totale massa van de bij elkaar gevoegde componenten van het mengsel moeten wegen.

5 Bij voorkeur zijn de eerste verzamelhouder en de tweede verzamelhouder opgenomen in een gemeenschappelijk gestel, dat verplaatsbaar is langs een traject onder de uitstroomopeningen van de voorraadhouders. Het traject waar langs de beide verzamelhouders verplaatsbaar zijn, kan bijvoorbeeld een  
10 rechte lijn zijn of een min of meer vrij te definieren baan tussen twee opeenvolgende posities van de betreffende verzamelhouder, hetgeen bijvoorbeeld kan worden bereikt met een twee-assig verplaatsingsmechanisme.

Verder heeft het de voorkeur dat de eerste verzamelhouder  
15 is ingericht zodat deze zich onder meerdere uitstroomopeningen van verschillende voorraadhouders uitstrekt, en de tweede verzamelhouder is ingericht zodat deze zich onder een kleiner aantal, bijvoorbeeld één, van de uitstroomopeningen uitstrekt, waarbij de tweede verzamelhouder ten opzichte van de eerste  
20 verzamelhouder verplaatsbaar is, zodat de tweede verzamelhouder, zonder verplaatsing van de eerste verzamelhouder, onder een gewenste uitstroomopening plaatsbaar is. Dit geeft een grote flexibiliteit en doelmatigheid bij het samenstellen van telkens weer verschillende mengsels van de  
25 componenten in voorraadhouders.

In een praktisch zeer voordelige uitvoering is de tweede verzamelhouder zwenkbaar om een boven de eerste verzamelhouder gelegen zwenkas, waarbij de tweede verzamelhouder twee verzamelcompartimenten heeft met telkens aan de van het andere  
30 verzamelcompartiment afgekeerde zijde een opening voor het ontvangen en afgeven van een component, waarbij een arm de tweede verzamelhouder verbindt met de zwenkas, zodat de tweede verzamelhouder zwenkbaar is tussen een eerste ontvangststand voor het ontvangen van een component uit een eerste  
35 uitstroomopening en een tweede ontvangststand voor het ontvangen van een component uit een tweede uitstroomopening, waarbij de inhoud van een verzamelcompartiment tijdens het

1001835.

zwenken van de ene ontvangststand naar de andere ontvangststand aan de eerste verzamelhouder wordt afgegeven.

Verdere voordelige uitvoeringsvormen zijn beschreven in de conclusies en de navolgende beschrijving waarin de  
5 uitvinding nader zal worden toegelicht aan de hand van een in de enkele figuur van de tekening weergegeven uitvoeringsvoorbeeld van de inrichting volgens de uitvinding.

De in de tekening schematisch weergegeven inrichting voor het gravimetrisch doseren van een mengsel van meerdere  
10 componenten omvat een groot aantal op een enkele rij naast elkaar geplaatste voorraadhouders, waarvan er slechts vier zijn getoond. Deze voorraadhouders zijn resp. aangeduid met de verwijzingscijfers 1,2,3 en 4.

Elke voorraadhouder 1,2,3,4 bevat één van de componenten  
15 waarvan, met behulp van de inrichting volgens de uitvinding, vele verschillende mengsel kunnen worden samengesteld.

Elke voorraadhouder heeft een door een bedienbare klep, resp. 5,6,7 en 8, regelbare uitstroomopening voor het afgeven van een dosis van de betreffende component. Voor het regelen  
20 van de kleppen 5,6,7,8 is een regelinrichting 9 voorzien.

De inrichting omvat verder een eerste verzamelhouder 10 voor het ontvangen van componenten uit de voorraadhouders 1-4. De eerste verzamelhouder 10 is opgenomen in een gestel 11, dat verplaatsbaar is langs een traject onder de uitstroomopeningen  
25 van de voorraadhouders 1-4. Het gestel 11 is in dit voorbeeld via looprollen op twee evenwijdige rails 12 geplaatst, die het in dit voorbeeld rechte traject vormen. Doordat de eerste verzamelhouder 10 verplaatsbaar is onder de uitstroomopeningen van de voorraadhouders kan deze verzamelhouder relatief klein  
30 zijn uitgevoerd en daardoor een geringe eigen massa hebben. De geringe eigen massa van de eerste verzamelhouder 10 komt ten goede aan de nauwkeurigheid van de bepaling van de massa van de inhoud van die verzamelhouder 10.

Voor het bepalen van de massa van de inhoud van de eerste verzamelhouder 10 zijn eerste weegmiddelen voorzien. Deze  
35 omvatten in dit voorbeeld drie meetcellen 13 in een driehoeksofstelling rondom de eerste verzamelhouder 10. In de

tekening is er een meetcel 13 zichtbaar.

De eerste verzamelhouder 10 steunt via de drie meetcellen 13 op het gestel 11. De meetcellen 13 zijn verbonden met een elektrische eenheid 14, die de signalen van de meetcellen 13 omzet in een signaal dat de massa van de inhoud van de eerste verzamelhouder 10 representeert.

Volgens de onderhavige uitvinding is verder een tweede verzamelhouder 15 voorzien, die duidelijk een kleiner volume heeft dan de eerste verzamelhouder 10. De tweede verzamelhouder 15 is eveneens opgenomen in het gestel 11, zodat ook de tweede verzamelhouder 14 verplaatsbaar is onder de uitstroomopeningen van de voorraadhouders 1-4.

In de tekening is duidelijk te herkennen dat de tweede verzamelhouder 15 zich boven de eerste verzamelhouder 10 bevindt. De tweede verzamelhouder 15 kan een of meer componenten ontvangen uit de voorraadhouders, echter in aanzienlijk kleinere volume dan de veel grotere eerste verzamelhouder 10. De tweede verzamelhouder 15 is ingericht voor het afgeven van de inhoud van de tweede verzamelhouder 15 aan de eerste verzamelhouder 10 voor het samenstellen van het gewenste mengsel.

Voor het bepalen van de massa van de inhoud van de tweede verzamelhouder 15 zijn tweede weegmiddelen voorzien. Deze omvatten in dit voorbeeld vier elektronische meetcellen 17, waarvan er in figuur 1 drie zichtbaar zijn. De tweede verzamelhouder 15 steunt via de vier meetcellen 17 rechtstreeks op het gestel 11. De meetcellen 17 zijn verbonden met een tweede elektrische signaalverwerkingseenheid 18, die de signalen van de meetcellen 17 omzet in een signaal dat de massa van de inhoud van de tweede verzamelhouder 15 representeert.

Zowel de eenheid 14 als de eenheid 18 zijn gekoppeld met de regelinrichting 9, die de kleppen van de voorraadhouders bedient, zodat een automatische afloop van het doseren van de componenten kan worden gerealiseerd.

Het zal duidelijk zijn dat de eerste weegmiddelen bij voorkeur specifiek geschikt zijn voor het wegen van de

10 01835.

relatief grote massa van de inhoud van de eerste verzamelhouder 10. De tweede weegmiddelen zijn bij voorkeur specifiek geschikt voor het nauwkeurig wegen van aanzienlijk kleinere massa's. Hierdoor kan een nauwkeurige samenstelling van het mengsel worden verkregen.

De eerste verzamelhouder 10 is in feite slechts een bak met een open bovenzijde, die zo groot is dat deze opening zich onder meerdere, in dit voorbeeld twee, uitstroomopeningen van verschillende voorraadhouders uitstrekt. De tweede verzamelhouder 15 is kleiner, zodanig dat deze zich onder één uitstroomopening van een voorraadhouder uitstrekt. Door deze configuratie is het mogelijk tegelijkertijd een component uit voorraadhouder 2 in de eerste verzamelhouder 10 te laten stromen en een andere component uit de voorraadhouder 1 in de tweede verzamelhouder 15.

Bij voorkeur is de tweede verzamelhouder 15 ten opzichte van de eerste verzamelhouder 10 verplaatsbaar, zodat de tweede verzamelhouder 15, zonder verplaatsing van de eerste verzamelhouder 10, onder een gewenste uitstroomopening plaatsbaar is. In een niet getoonde variant zou de eerste verzamelhouder zich onder vier uitstroomopeningen kunnen uitstrekken en de tweede verzamelhouder zich steeds onder twee van die uitstroomopeningen kunnen uitstrekken.

Het verplaatsbaar uitvoeren van de tweede verzamelhouder 15 is gerealiseerd doordat de tweede verzamelhouder 15 zwenkbaar is om een boven de eerste verzamelhouder 10 gelegen zwenkas 20.

De zwenkas 20 van de tweede verzamelhouder 15 is aan elk einde vast verbonden met een buiten de opening van de eerste verzamelhouder 10 gelegen steunbalk 21 van een lichte maar stijve constructie. Tussen elke steunbalk 21 en het gestel 11 bevinden zich de twee meetcellen 17, waardoor de massa van de inhoud van de tweede verzamelhouder 15 kan worden bepaald. In een mogelijke variant zou de zwenkas 20 kunnen zijn aangebracht aan een raam dat om de opening van de eerste verzamelhouder 10 heen ligt, waarbij de meetcellen, bijvoorbeeld drie in aantal, tussen het stijve raam en het

1001035.

gestel zijn geplaatst.

In de getoonde voorkeursuitvoering heeft de tweede verzamelhouder 15 twee verzamelcompartimenten 22, 23 met telkens aan de van het andere verzamelcompartiment afgekeerde zijde een opening voor het ontvangen en afgeven van een component. Een arm 24 verbindt de beide verzamelcompartimenten 22, 23 met de zwenkas 20, zodat de tweede verzamelhouder 15 zwenkbaar is tussen een eerste ontvangstand voor het ontvangen van een component uit een eerste uitstroomopening, bijvoorbeeld uit voorraadhouder 1 zoals is getoond in figuur 1, en een tweede ontvangstand van het ontvangen van een component uit een tweede uitstroomopening, bijvoorbeeld uit voorraadhouder 2.

Wanneer het verzamelcompartiment 22 gevuld is met een dosis van een component uit de voorraadhouder 1 en de tweede verzamelhouder 15 wordt met behulp van hier niet weergegeven middelen, bij voorkeur onder de zwenkas 20 langs, naar de andere ontvangstand onder de voorraadhouder 2 gezwenkt, dan valt de inhoud van een verzamelcompartiment 22 tijdens het zwenken in de eerste verzamelhouder 10. Als het zwenken met voldoende snelheid wordt uitgevoerd, wordt een uitstrooien van de inhoud over het reeds in de eerste verzamelhouder 10 aanwezige materiaal verkregen hetgeen voordelig kan zijn voor het bereiken van een gelijkmatige verdeling van de component met het kleinere massa-aandeel in het mengsel.

In de tekening is niet weergegeven dat het gestel 11 is verbonden met aandrijfmiddelen die een verplaatsing van het gestel 11 over de rails 12 mogelijk maken. Deze aandrijfmiddelen kunnen samen met de regelinrichting 9 deel uitmaken van een besturing die een volledig automatisch functioneren van de inrichting mogelijk maakt.

De eerste voorraadhouder 10 is voorzien van een door een klep 30 afsluitbare uitstroomopening aan de onderzijde voor het afvoeren van het verkregen mengsel.

Het zal duidelijk zijn dat het aantal voorraadhouders anders kan zijn dan hier is getoond en ook in andere opstelling kunnen zijn geplaatst, bijvoorbeeld in twee

1001835.

evenwijdige rijen. In dat geval is een voordelige uitvoering die waarbij de eerste verzamelhouder zich onder twee voorraadhouders van elke rij uitstrekt, dus in totaal onder vier voorraadhouders, en de tweede verzamelhouder onder twee  
5 van die vier voorraadhouders. Ook kan een twee-assig verplaatsingsmechanisme zijn voorzien, bijvoorbeeld door de rails 12 op hun beurt te verplaatsbaar aan te brengen op zich haaks daarop uitstreckende rails.

CONCLUSIES

1. Inrichting voor het gravimetrisch doseren van een mengsel van meerdere componenten, omvattende  
5 meerdere voorraadhouders (1-4), elk voor het opnemen van één van de componenten, waarbij elke voorraadhouder een regelbare uitstroomopening (5-8) heeft voor het afgeven van een dosis van de betreffende component,  
een zich onder de uitstroomopeningen van een of meer  
10 voorraadhouders bevindende eerste verzamelhouder (10) voor het ontvangen van componenten uit de voorraadhouders, en eerste weegmiddelen (13,14) voor het bepalen van de massa van de inhoud van de eerste verzamelhouder, met het kenmerk, dat  
15 een tweede verzamelhouder (15) is voorzien, die verplaatsbaar is onder de uitstroomopeningen van de voorraadhouders, waarbij de tweede verzamelhouder (15) zich boven de eerste verzamelhouder (10) bevindt en is ingericht voor het afgeven van de inhoud van de tweede verzamelhouder aan de eerste  
20 verzamelhouder, en waarbij tweede weegmiddelen (17,18) zijn voorzien voor het bepalen van de massa van de inhoud van de tweede verzamelhouder.
  
2. Inrichting volgens conclusie 1, waarbij de tweede  
25 weegmiddelen (17,18) zijn ingericht voor het wegen van een aanzienlijk kleinere massa dan de eerste weegmiddelen (13,14).
  
3. Inrichting volgens conclusie 1 of 2, waarbij de eerste  
30 verzamelhouder (10) verplaatsbaar is onder de uitstroomopeningen (5-8) van de voorraadhouders (1-4).
  
4. Inrichting volgens conclusie 3, waarbij de eerste  
verzamelhouder (10) en de tweede verzamelhouder (15) zijn  
opgenomen in een gemeenschappelijk gestel (11), dat  
35 verplaatsbaar is onder de uitstroomopeningen van de voorraadhouders.

10019353

5. Inrichting volgens conclusie 4, waarbij de eerste verzamelhouder (10) via de eerste weegmiddelen (13) is gesteund op het gestel (11), en waarbij de tweede verzamelhouder (15) via de tweede weegmiddelen (17) is gesteund op het gestel (11).

6. Inrichting volgens een of meer van de voorgaande conclusies, waarbij de eerste verzamelhouder (10) is ingericht zodat deze zich onder meerdere uitstroomopeningen van verschillende voorraadhouders uitstrekt, en waarbij de tweede verzamelhouder (15) is ingericht zodat deze zich onder een kleiner aantal uitstroomopeningen uitstrekt dan de eerste verzamelhouder (10), waarbij de tweede verzamelhouder ten opzichte van de eerste verzamelhouder verplaatsbaar is, zodat de tweede verzamelhouder, zonder verplaatsing van de eerste verzamelhouder, onder een gewenste uitstroomopening plaatsbaar is.

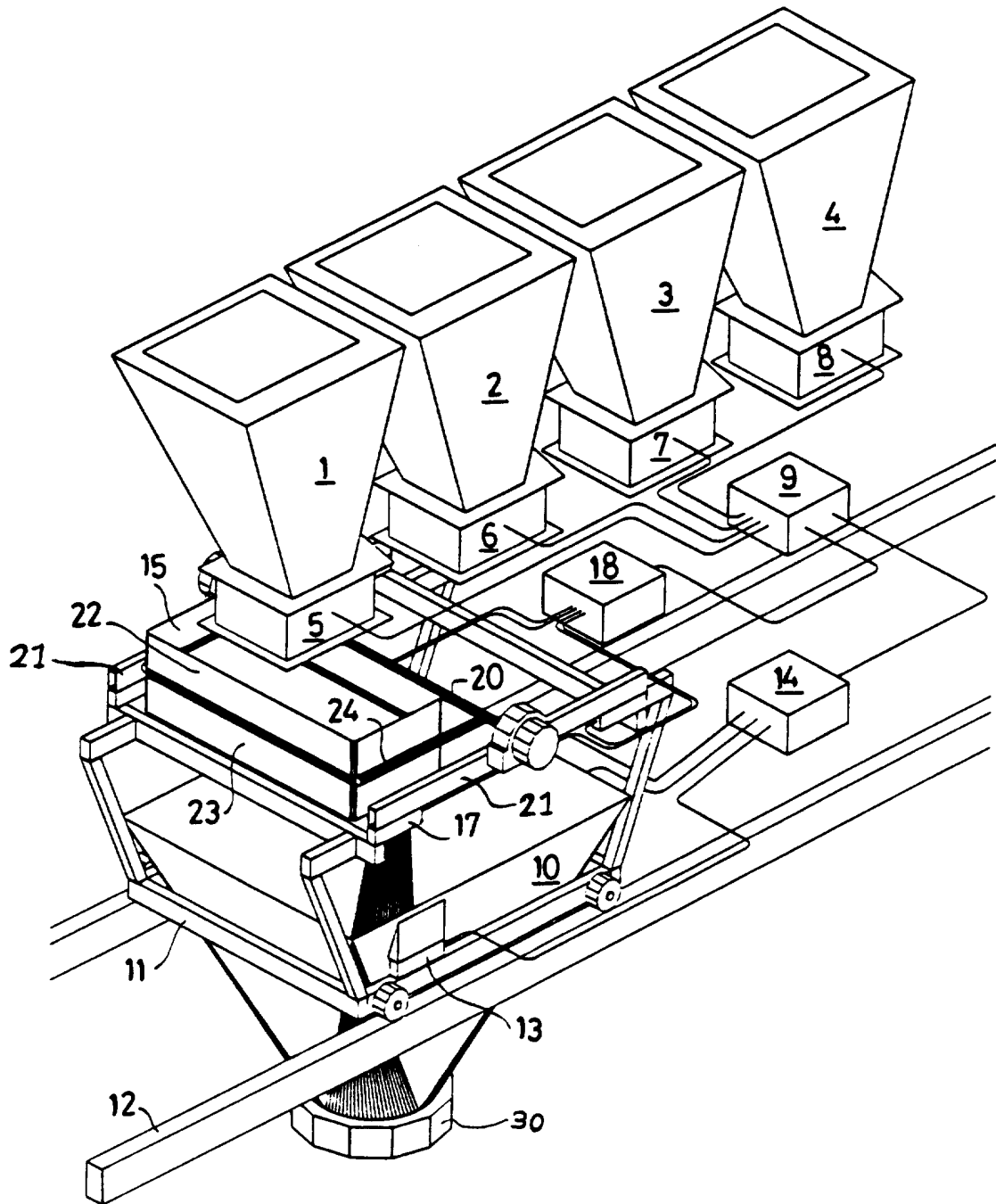
7. Inrichting volgens een of meer van de voorgaande conclusies, waarbij de tweede verzamelhouder (15) zwenkbaar is om een boven de eerste verzamelhouder (10) gelegen zwenkas (20) tussen een ontvangstand voor het ontvangen van een component uit een uitstroomopening van een voorraadhouder en een afgiftestand voor het afgeven van de inhoud van de tweede verzamelhouder aan de eerste verzamelhouder.

8. Inrichting volgens conclusie 7, waarbij een arm (24) de tweede verzamelhouder (15) verbindt met de zwenkas (20).

9. Inrichting volgens een of meer van de voorgaande conclusies, waarbij de tweede verzamelhouder (15) zwenkbaar is om een boven de eerste verzamelhouder gelegen zwenkas (20), waarbij de tweede verzamelhouder twee verzamelcompartimenten (22,23) heeft met telkens aan de van het andere verzamelcompartiment afgekeerde zijde een opening voor het ontvangen en afgeven van een component, waarbij een arm (24) de tweede verzamelhouder verbindt met de zwenkas (20), zodat

de tweede verzamelhouder zwenkbaar is tussen een eerste  
ontvangststand voor het ontvangen van een component uit een  
eerste uitstroomopening en een tweede ontvangsstand voor het  
ontvangen van een component uit een tweede uitstroomopening,  
5 waarbij de inhoud van een verzamelcompartiment tijdens het  
zwenken van de ene ontvangststand naar de andere  
ontvangststand aan de eerste verzamelhouder wordt afgegeven.

10. Inrichting volgens conclusie 9, waarbij de zwenkas (20)  
10 van de tweede verzamelhouder (15) vast is verbonden met een  
zich buiten de opening van de eerste verzamelhouder (10)  
uitstrekkend steunorgaan (21), waarbij de tweede weegmiddelen  
zijn geplaatst tussen het steunorgaan (21) en het gestel (11).



**SAMENWERKINGSVERDRAG (PCT)  
RAPPORT BETREFFENDE  
NIEUWHEIDSONDERZOEK VAN INTERNATIONAAL TYPE**

IDENTIFIKATIE VAN DE NATIONALE AANVRAGE	Kenmerk van de aanvrager of van de gemachtigde 955160/HJB/mke
Nederlandse aanvraag nr. 1001835	Indieningsdatum 6 december 1995
	Ingeroepen voorrangdatum
Aanvrager (Naam)  STORK ALFRA B.V.	
Datum van het verzoek voor een onderzoek van internationaal type	Door de instantie voor Internationaal Onderzoek (ISA) aan het verzoek voor een onderzoek van internationaal type toegekend nr.  SN 26795 NL
<b>I. CLASSIFICATIE VAN HET ONDERWERP</b> (bij toepassing van verschillende classificaties, alle classificatiesymbolen opgeven)	
Volgens de internationale classificatie (IPC)  Int. Cl <sup>6</sup> : G 05 D 11/13, G 01 G 19/32	
<b>II. ONDERZOCHE GEBIEDEN VAN DE TECHNIEK</b>	
Onderzochte minimum documentatie	
Classificatiesysteem	Classificatiesymbolen
Int. Cl <sup>6</sup>	G 05 D, G 01 G
Onderzochte andere documentatie dan de minimum documentatie voor zover dergelijke documenten in de onderzochte gebieden zijn opgenomen	
III. <input type="checkbox"/> GEEN ONDERZOEK MOGELIJK VOOR BEPAALDE CONCLUSIES (opmerkingen op aanvullingsblad)	
IV. <input type="checkbox"/> GEBREK AAN EENHEID VAN UITVINDING (opmerkingen op aanvullingsblad)	

VERSLAG VAN HET NIEUWHEIDSONDERZOEK VAN  
INTERNATIONAAL TYPE

Nummer van het verzoek om een nieuwheidsonderzoek

NL 1001835

A. CLASSIFICATIE VAN HET ONDERWERP  
IPC 6 G05D11/13 G01G19/32

Volgens de Internationale Classificatie van octrooien (IPC) of zowel volgens de nationale classificatie als volgens de IPC.

B. ONDERZOCHETE GEBIEDEN VAN DE TECHNIEK

Onderzochte minimum documentatie (classificatie gevolgd door classificatiesymbolen)  
IPC 6 G05D G01G

Onderzochte andere documentatie dan de minimum documentatie, voor dergelijke documenten, voor zover dergelijke documenten in de onderzochte gebieden zijn opgenomen

Tijdens het internationaal nieuwheidsonderzoek geraadpleegde elektronische gegevensbestanden (naam van de gegevensbestanden en, waar uitvoerbaar, gebruikte trefwoorden)

C. VAN BELANG GEACHTE DOCUMENTEN

Categorie *	Geciteerde documenten, eventueel met aanduiding van speciaal van belang zijnde passages	Van belang voor conclusie nr.
A	PATENT ABSTRACTS OF JAPAN vol. 11, no. 178 (P-584), 9 Juni 1987 & JP,A,62 009226 (KAWASAKI STEEL CORP.), 17 Januari 1987, zie samenvatting ---	1,2,5-9
A	US,A,4 733 971 (W.C. PRATT) 29 Maart 1988 zie kolom 20, regel 54 - kolom 21, regel 39; figuren 2,4,17 ---	1,10
A	PATENT ABSTRACTS OF JAPAN vol. 13, no. 107 (C-576), 14 Maart 1989 & JP,A,63 283733 (FUJI PHOTO FILM CO), 21 November 1988, zie samenvatting ---	1
	-/--	

Verdere documenten worden vermeld in het vervolg van vak C.

Leden van dezelfde octrooifamilie zijn vermeld in een bijlage

\* Speciale categorieën van aangehaalde documenten

\*A\* document dat de algemene stand van de techniek weergeeft, maar niet beschouwd wordt als zijnde van bijzonder belang

\*E\* eerder document, maar gepubliceerd op de datum van indiening of daarna

\*L\* document dat het beroep op een recht van voorrang aan twijfel onderhevig maakt of dat aangehaald wordt om de publicatiedatum van een andere aanhaling vast te stellen of om een andere reden zoals aangegeven

\*O\* document dat betrekking heeft op een mondelinge uiteenzetting, een gebruik, een tentoonstelling of een ander middel

\*P\* document gepubliceerd voor de datum van indiening maar na de ingeroepen datum van voorrang

\*T\* later document, gepubliceerd na de datum van indiening of datum van voorrang en niet in strijd met de aanvraag, maar aangehaald ter verduidelijking van het principe of de theorie die aan de uitvinding ten grondslag ligt

\*X\* document van bijzonder belang; de uitvinding waarvoor uitsluitende rechten worden aangevraagd kan niet als nieuw worden beschouwd of kan niet worden beschouwd op inventiviteit te berusten

\*Y\* document van bijzonder belang; de uitvinding waarvoor uitsluitende rechten worden aangevraagd kan niet worden beschouwd als inventief wanneer het document beschouwd wordt in combinatie met één of meerdere soortgelijke documenten, en deze combinatie voor een deskundige voor de hand ligt

\*&\* document dat deel uitmaakt van dezelfde octrooifamilie

Datum waarop het nieuwheidsonderzoek van internationaal type werd voltooid

30 Juli 1996

Verzenddatum van het rapport van het nieuwheidsonderzoek van internationaal type

15 AUG. 1996

Naam en adres van de instantie

European Patent Office, P.B. 5818 Patentlaan 2  
NL - 2280 HV Rijswijk  
Tel. (+31-70) 340-2040, Tx. 31 651 epo nl,  
Fax (+31-70) 340-3016

De bevoegde ambtenaar

Goetz, P

VERSLAG VAN HET NIEUWHEIDSONDERZOEK VAN  
INTERNATIONAAL TYPE

Nummer van het verzoek om een nieuwheidsonderzoek  
NL 1001835

C.(Vervolg). VAN BELANG GEACHTE DOCUMENTEN		
Categorie	Geciteerde documenten, eventueel met aanduiding van speciaal van belang zijnde passages	Van belang voor conclusie nr.
A	PATENT ABSTRACTS OF JAPAN vol. 12, no. 280 (P-739), 2 Augustus 1988 & JP,A,63 061120 (NGK INSULATORS LTD), 17 Maart 1988, zie samenvatting -----	3,6

VERSLAG VAN HET NIEUWHEIDSONDERZOEK VAN  
 INTERNATIONAAL TYPE  
 Informatie over leden van dezelfde octroofamilie

Nummer van het verzoek om een nieuwheidsonderzoek  
 NL 1001835

In het rapport genoemd octrooigeschrift	Datum van publicatie	Overeenkomend(e) geschrift(en)	Datum van publicatie
US-A-4733971	29-03-88	CA-A- 1336200	04-07-95
		US-A- 4815042	21-03-89
		US-A- 5340211	23-08-94
		US-A- 4889433	26-12-89
		US-E- RE34776	08-11-94
		US-A- 5219224	15-06-93
-----			