



(12)实用新型专利

(10)授权公告号 CN 207544158 U

(45)授权公告日 2018.06.29

(21)申请号 201721469280.6

(22)申请日 2017.11.07

(73)专利权人 张文军

地址 310000 浙江省杭州市西湖区天目山路223号

(72)发明人 张文军

(51)Int.Cl.

A01M 7/00(2006.01)

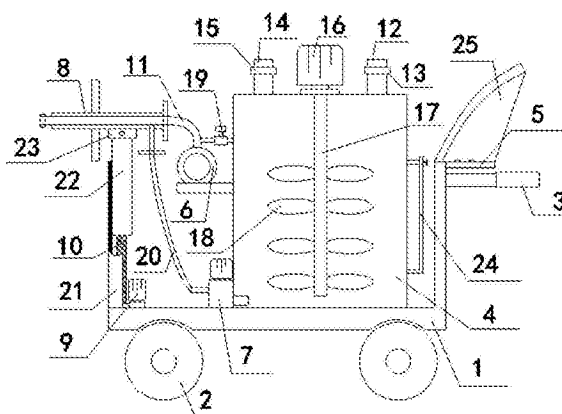
权利要求书1页 说明书3页 附图1页

(54)实用新型名称

一种市政园林喷药装置

(57)摘要

本实用新型公开了一种市政园林喷药装置,包括底座、移动轮、混药罐、操作板、高压气泵、水泵、雾化喷枪,所述两把手之间设有操作板,所述底座上固定设有混药罐;所述混药罐左侧壁固定设有高压气泵,所述高压气泵下方设有水泵;所述底座左侧设有升降装置,所述升降装置上固定设有雾化喷枪;所述气体接头设置在雾化喷枪尾部,并且通过进气管与高压气泵相连,雾化喷枪尾侧连接液体接头,所述液体接头通过加液管与水泵的出水口相连接;所述底座底部四角均设有移动轮。本实用新型结构设计合理,方便移动,药液储量大,通过操作板就可以控制加药、喷药等工作程序,并且方便调节喷药的高度和范围,有效提高了工作效率,节省生产成本。



1. 一种市政园林喷药装置,包括底座、移动轮、把手、混药罐、操作板、高压气泵、水泵、雾化喷枪、升降电机,其特征在于:所述底座右端设有两只把手,所述两把手之间设有操作板,所述操作板上固定安装有遮阳板,所述底座上固定设有混药罐;所述混药罐整体为空心的矩形箱体,所述混药罐顶端右侧开设有进水口,所述进水口上设有单向进水阀,所述混药罐顶部左侧开设有加药口,所述加药口上设有单向加药阀;所述混药罐顶部中心位置固定设有搅拌电机,所述搅拌电机的输出轴向下接有搅拌轴,所述搅拌轴与搅拌电机的输出轴同步运转,并且所述搅拌轴左右两侧均固定设有若干搅拌叶;所述混药罐左侧壁上固定设有支撑台,所述支撑台上设有高压气泵,所述高压气泵通过供气管与混药罐连接,所述供气管上设有电控进气阀,所述高压气泵下方设有水泵,所述水泵固定在底座上,并且水泵的抽水口伸入到混药罐内;所述底座左侧固定有导轨,所述导轨内侧的滑道内安装有滑杆,导轨的内侧还设置有丝杠,所述滑杆通过螺纹安装在丝杠上,丝杠的下端安装在底座上,丝杠右侧设有升降电机,升降电机通过驱动丝杠旋转以实现升降支架的升降,滑杆的上端设置有可锁紧固定的旋转台,所述旋转台上固定设有雾化喷枪;所述雾化喷枪包括气体接头、外壳、气液混合管、液体接头、挡板与喷头,所述气体接头设置在雾化喷枪尾部,并且通过进气管与高压气泵相连,所述雾化喷枪前端安装有喷头,雾化喷枪内部设有气液混合管,气液混合管尾部连通气体接头,气液混合管前端连通喷头,所述雾化喷枪上焊接挡板,雾化喷枪尾侧连接液体接头,液体接头连通气液混合管,所述液体接头通过加液管与水泵的出水口相连接;所述底座底部四角均设有移动轮。

2. 根据权利要求1所述的市政园林喷药装置,其特征在于:所述把手外侧套设有橡胶套。

3. 根据权利要求1所述的市政园林喷药装置,其特征在于:所述加液管为塑胶管。

4. 根据权利要求1所述的市政园林喷药装置,其特征在于:所述搅拌叶采用塑胶制成。

5. 根据权利要求1所述的市政园林喷药装置,其特征在于:所述混药罐右侧壁上设有液位计。

一种市政园林喷药装置

技术领域

[0001] 本实用新型涉及一种喷药装置,具体是一种市政园林喷药装置。

背景技术

[0002] 喷药器,是将液体分散开来的一种农机具,是农业施药机械的一种,农业机械的植保机械,属于便携式农业机械。

[0003] 园林绿化是美化生活环境的重要环节,在市政管理领域占据着重要地位,针对园林虫害进行清除时,传统的方式是采用人工打药,由工作人员背着喷药器去给园林植被打药,需要较大面积施药时,人工方式难以完成,劳动强度大,费时费力,而且每次打完整箱药液后需要重新配药,降低了工作效率,而且药液喷洒的范围有限,需要对较高的灌木等施药时,人工时要方式难以实现,且药液的雾化效果差,喷出药液分布不均匀,影响喷药的效果,进而影响到市政园林工作的正常进行。

实用新型内容

[0004] 本实用新型的目的在于提供一种市政园林喷药装置,以解决上述背景技术中提出的问题。

[0005] 为实现上述目的,本实用新型提供如下技术方案:

[0006] 一种市政园林喷药装置,包括底座、移动轮、把手、混药罐、操作板、高压气泵、水泵、雾化喷枪、升降电机,所述底座右端设有两只把手,所述两把手之间设有操作板,所述操作板上固定安装有遮阳板,所述底座上固定设有混药罐;所述混药罐整体为空心的矩形箱体,所述混药罐顶端右侧开设有进水口,所述进水口上设有单向进水阀,所述混药罐顶部左侧开设有加药口,所述加药口上设有单向加药阀;所述混药罐顶部中心位置固定设有搅拌电机,所述搅拌电机的输出轴向下接有搅拌轴,所述搅拌轴与搅拌电机的输出轴同步运转,并且所述搅拌轴左右两侧均固定设有若干搅拌叶;所述混药罐左侧壁上固定设有支撑台,所述支撑台上设有高压气泵,所述高压气泵通过供气管与混药罐连接,所述供气管上设有电控进气阀,所述高压气泵下方设有水泵,所述水泵固定在底座上,并且水泵的抽水口伸入到混药罐内;所述底座左侧固定有导轨,所述导轨内侧的滑道内安装有滑杆,导轨的内侧还设置有丝杠,所述滑杆通过螺纹安装在丝杠上,丝杠的下端安装在底座上,丝杠右侧设有升降电机,升降电机通过驱动丝杠旋转以实现升降支架的升降,滑杆的上端设置有可锁紧固定的旋转台,所述旋转台上固定设有雾化喷枪;所述雾化喷枪包括气体接头、外壳、气液混合管、液体接头、挡板与喷头,所述气体接头设置在雾化喷枪尾部,并且通过进气管与高压气泵相连,所述雾化喷枪前端安装有喷头,雾化喷枪内部设有气液混合管,气液混合管尾部连通气体接头,气液混合管前端连通喷头,所述雾化喷枪上焊接挡板,雾化喷枪尾侧连接液体接头,液体接头连通气液混合管,所述液体接头通过加液管与水泵的出水口相连接;所述底座底部四角均设有移动轮。

[0007] 作为本实用新型进一步的方案:所述把手外侧套设有橡胶套。

- [0008] 作为本实用新型再进一步的方案:所述加液管为塑胶管。
- [0009] 作为本实用新型再进一步的方案:所述搅拌叶采用塑胶制成。
- [0010] 作为本实用新型再进一步的方案:所述混药罐右侧壁上设有液位计。
- [0011] 与现有技术相比,本实用新型的有益效果是:本实用新型结构设计合理,方便移动,药液储量大,通过操作板就可以控制加药、喷药等工作程序,并且方便调节喷药的高度和范围,有效提高了工作效率,节省生产成本。

附图说明

- [0012] 图1为市政园林喷药装置的结构示意图。
- [0013] 图2为市政园林喷药装置中雾化喷枪的结构示意图。
- [0014] 图中:1-底座;2-移动轮;3-把手;4-混药罐;5-操作板;6-高压气泵;7-水泵;8-雾化喷枪;9-升降电机;10-丝杠;11-进气管;12-进水口;13-单向进水阀;14-加药口;15-单向加药阀;16-搅拌电机;17-搅拌轴;18-搅拌叶;19-电控进气阀;20-加液管;21-导轨;22-滑杆;23-旋转台;24-液位计;25-遮阳板;26-气体接头;27-外壳;28-气液混合管;29-液体接头;30-挡板;31-喷头。

具体实施方式

[0015] 下面将结合本实用新型实施例中的附图,对本实用新型实施例中的技术方案进行清楚、完整地描述,显然,所描述的实施例仅仅是本实用新型一部分实施例,而不是全部的实施例。基于本实用新型中的实施例,本领域普通技术人员在没有做出创造性劳动前提下所获得的所有其他实施例,都属于本实用新型保护的范围。

[0016] 请参阅图1~2,一种市政园林喷药装置,包括底座1、移动轮2、把手3、混药罐4、操作板5、高压气泵6、水泵7、雾化喷枪8、升降电机9,所述底座1右端设有两只把手3,所述两把手3之间设有操作板5,所述操作板5上固定安装有遮阳板25,所述底座1上固定设有混药罐4;所述混药罐4整体为空心的矩形箱体,所述混药罐4顶端右侧开设有进水口12,所述进水口12上设有单向进水阀13,所述混药罐4顶部左侧开设有加药口14,所述加药口14上设有单向加药阀;所述混药罐4顶部中心位置固定设有搅拌电机16,所述搅拌电机16的输出轴向下接有搅拌轴17,所述搅拌轴17与搅拌电机16的输出轴同步运转,并且所述搅拌轴17左右两侧均固定设有若干搅拌叶18;所述混药罐4左侧壁上固定设有支撑台,所述支撑台上设有高压气泵6,所述高压气泵6通过供气管与混药罐4连接,所述供气管上设有电控进气阀19,所述高压气泵6下方设有水泵7,所述水泵7固定在底座1上,并且水泵的抽水口伸入到混药罐4内;所述底座1左侧固定有导轨21,所述导轨21内侧的滑道内安装有滑杆22,导轨21的内侧还设置有丝杠10,所述滑杆22通过螺纹安装在丝杠10上,丝杠10的下端安装在底座1上,丝杠10右侧设有升降电机9,升降电机9通过驱动丝杠10旋转以实现升降支架的升降,滑杆22的上端设置有可锁紧固定的旋转台23,所述旋转台28上固定设有雾化喷枪8;所述雾化喷枪8包括气体接头26、外壳27、气液混合管28、液体接头29、挡板30与喷头31,所述气体接头26设置在雾化喷枪8尾部,并且通过进气管11与高压气泵6相连,所述雾化喷枪8前端安装有喷头31,雾化喷枪8内部设有气液混合管28,气液混合管28尾部连通气体接头26,气液混合管28前端连通喷头31,所述雾化喷枪8上焊接有挡板30,雾化喷枪8尾侧连接液体接头29,液体

接头29连通气液混合管28,所述液体接头29通过加液管20与水泵7的出水口相连接;所述底座1底部四角均设有移动轮2。

[0017] 进一步的,本实用新型所述把手3外侧套设有橡胶套,有效防滑并且具有较好手感。

[0018] 进一步的,本实用新型所述加液管20为塑胶管,耐腐蚀、方便弯折,并且价格低廉。

[0019] 进一步的,本实用新型所述搅拌叶18采用塑胶制成,耐腐蚀、质量轻,并且价格低廉。

[0020] 进一步的,本实用新型所述混药罐4右侧壁上设有液位计24,方便了解混药罐4内药液量。

[0021] 本实用新型的工作原理是:操作板5控制单向进水阀13与单向加药阀15打开,通过进水口12连接主水管,通过加药口14向混药罐4内添加药液,实现加药与加水;加药与水完成后,启动搅拌电机16,通过搅拌叶18将水与原药液充分搅拌;喷药时,通过操作板5控制高压气泵6与水泵7启动,向雾化喷枪8内输送高压气体与混合药液,通过喷头31喷出;并且能够通过操作板5调节升雾化喷枪8的高度和角度,以调整喷洒位置。

[0022] 对于本领域技术人员而言,显然本实用新型不限于上述示范性实施例的细节,而且在不背离本实用新型的精神或基本特征的情况下,能够以其他的具体形式实现本实用新型。因此,无论从哪一点来看,均应将实施例看作是示范性的,而且是非限制性的,本实用新型的范围由所附权利要求而不是上述说明限定,因此旨在将落在权利要求的等同要件的含义和范围内的所有变化囊括在本实用新型内。不应将权利要求中的任何附图标记视为限制所涉及的权利要求。

[0023] 此外,应当理解,虽然本说明书按照实施方式加以描述,但并非每个实施方式仅包含一个独立的技术方案,说明书的这种叙述方式仅仅是为清楚起见,本领域技术人员应当将说明书作为一个整体,各实施例中的技术方案也可以经适当组合,形成本领域技术人员可以理解的其他实施方式。

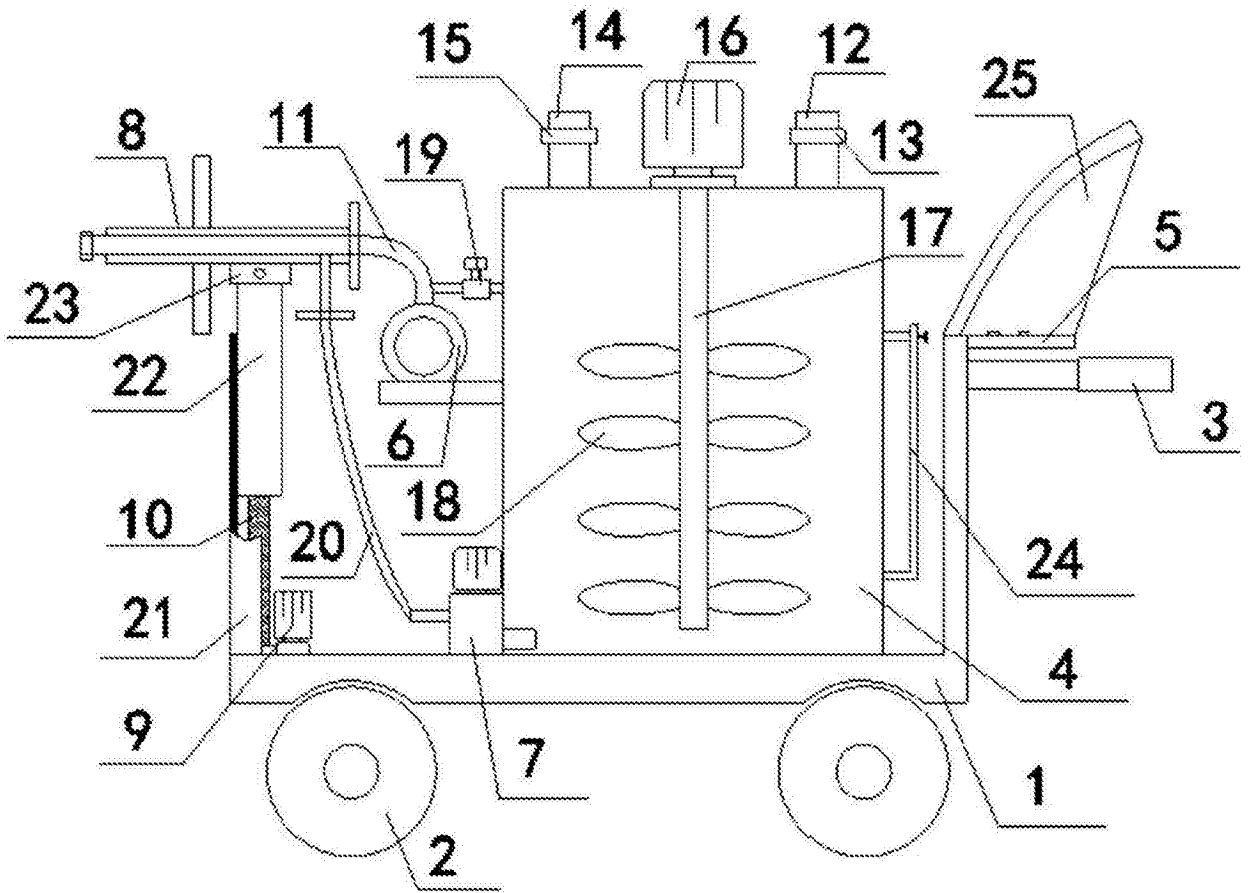


图1

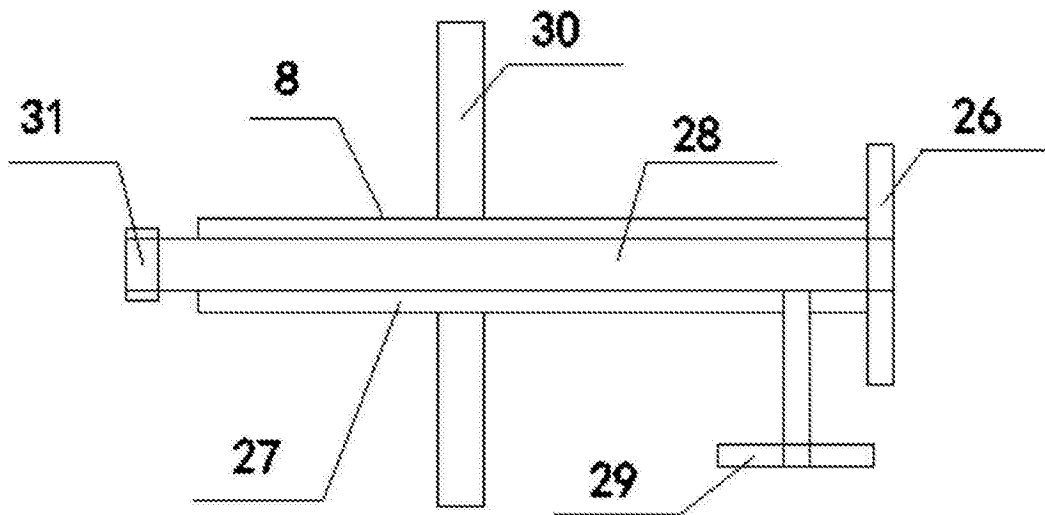


图2