



F1000108501B



SUOMI - FINLAND  
(FI)

PATENTTI- JA REKISTERIHALLITUS  
PATENT- OCH REGISTERSTYRELSEN

(12) PATENTTIJULKAISU  
PATENTSKRIFT

(10) FI 108501 B

(45) Patentti myönnetty - Patent beviljats

31.01.2002

(51) Kv.lk.7 - Int.kl.7

H04Q 7/22, H04L 12/66

(21) Patentihakemus - Patentansökning

19992399

(22) Hakemispäivä - Ansökningsdag

05.11.1999

(24) Alkupäivä - Löpdag

05.11.1999

(41) Tullut julkiseksi - Blivit offentlig

06.05.2001

(73) Haltija - Innehavare

1 •Sonera Oyj, Teollisuuskatu 15, 00510 Helsinki, SUOMI - FINLAND, (FI)

(72) Keksijä - Uppfinnare

1 •Ala-Luukko,Sami, Paraistentie 18 A 2, 00280 Helsinki, SUOMI - FINLAND, (FI)  
2 •Koski,Jussi, Aadolfinkatu 15 B 55, 00500 Helsinki, SUOMI - FINLAND, (FI)

(74) Asiamies - Ombud: Papula Oy  
Fredrikinkatu 61 A, 6.krs, 00100 Helsinki

(54) Keksinnön nimitys - Uppfinningens benämning

Multimediaviestien välittäminen  
Förmedling av ett multimediameddelande

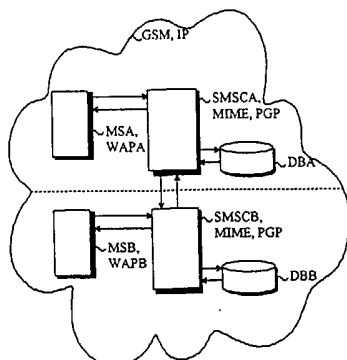
(56) Viitejulkaisut - Anförda publikationer

US A 5706211 (H04Q 7/00), US A 5974449 (G06F 13/38), WO A 9708906 (H04Q 7/22), WO A 9819438 (H04M 3/50),  
WO A 9956445 (H04L 29/06)

(57) Tiivistelmä - Sammandrag

Esillä olevan keksinnön kohteena on menetelmä ja järjestelmä multimediainformaatiota sisältävien viestien siirtämiseen. Järjestelmään kuuluu ensimmäinen matkaviestinpäätelaite (MSA), toinen matkaviestinpäätelaite (MSB), ja digitaalinen matkaviestinverkko (GSM). Keksinnön mukaisesti järjestelmään kuuluu ensimmäisen multimediaviestinpalvelimen (SMSCA), ensimmäinen osoitetietokanta (DBA), IP-verkko (IP), toinen multimediaviestinpalvelin (SMSCB), ja toinen osoitetietokanta (DBB). Keksintö mahdollistaa multimediaviestien lähettämisen eri operaattorien välillä.

Föreliggande uppfinning avser förfarande och system för överförande av meddelanden innehållande multimediainformation. Till systemet hör en första mobilterminalutrustning (MSA), en andra mobilterminalutrustning (MSB), och ett digitalt mobilnät (GSM). Enligt uppfinningen hör till uppfinningen en första multimediameddelandeserver (SMSCA), en första adressdatabas (DBA), ett IP-nät (IP), en andra multimediameddelandeserver (SMSCB), och en andra adressdatabas (DBB). Uppfinningen möjliggör sändande av multimediameddelanden mellan olika operatörer.



## MULTIMEDIAVIESTIEN VÄLITTÄMINEN

Keksintö liittyy tietoliikenteeseen. Erityisesti keksintö liittyy uuteen ja kehittyneeseen menetelmään ja järjestelmään multimediamformaatiota sisältävien viestien välittämiseen matkaviestinpäätelaitteiden välillä.

### TEKNIIKAN TASO

Lyhytsanomien käyttö matkaviestinten väliseen kommunikointiin on yleistynyt viime vuosina. Lyhytsanomien pituus ei saa ylittää 160 merkkiä. Sanomien välitys ei vaadi matkaviestimen päällä oloa. Jos matkaviestintä ei tavoiteta, sanoma tallentuu lyhytsanomakeskukseen. Lyhytsanomakeskus tallentaa viestiä useiden päivien ajan ja jos sanoman vastaanottava matkaviestin aktivoituu matkaviestinverkon alueella, niin viesti lähetetään matkaviestimeen. Sanomia välitetään joko saman solun alueella tai muihin soluihin matkaviestimen sijainnin seuranta (roaming) ominaisuuden avulla. Tyypillisesti lyhytsanomaa välitetään yleiseurooppalaisessa digitaalisessa matkaviestinverkossa (GSM, Global System for Mobile Communications).

Kuten tunnettua, lyhytsanomilla voidaan kuitenkin lähettää vain tekstimuotoisia viestejä. Tekniikan nopea kehitys on johtanut siihen, että lähitulevaisuudessa tullaan kuluttajille tarjoamaan myös mahdollisuutta eri mediakomponenteista muodostuvien multimediamviestien käyttöön. Multimediamviestejä ei kuitenkaan ole mitenkään standardoitu, joten ilmeistä on, että tarjottavat ratkaisut ovat operaattori/laitevalmistajakohtaisia. Tästä seuraa se ongelma, ettei multimediamviestejä voi lähettää eri operaattorien välillä, tai sitten lähetyksestä muodostuu hankala ja kallis prosessi.

### KEKSINNÖN TARKOITUS

Esillä olevan keksinnön tarkoituksena on tuoda esiin uudenlainen menetelmä ja järjestelmä, joka poistaa edellä mainitut epäkohdat tai ainakin merkittävästi lieventää niitä. Erityisesti keksinnön tarkoituksena on esitellä menetelmä ja järjestelmä, jotka mahdollistavat multimedиаinformaatiota sisältävien viestien välittämisen eri operaattorien välillä.

#### KEKSINNÖN YHTEENVETO

10 Esillä olevassa keksinnössä välitetään multimedиаviesti tietoliikenneverkossa. Muodostettu multimedиаviesti lähetetään ensimmäiseltä matkaviestinpäätelaitteelta, välitetään edelleen, saapuneesta multimedиаviestistä lähetetään ilmoitus vastaanottavalle  
15 toiselle matkaviestinpäätelaitteelle, sekä haetaan multimedиаviesti toiselle matkaviestinpäätelaitteelle. Multimedиаviestillä tarkoitetaan viestiä, joka koostuu edullisesti useista eri mediakomponenteista, kuten esimerkiksi kuvasta, äänestä, tekstistä ja/tai grafiikasta.  
20

Keksinnön mukaisesti lähetetään multimedиаviesti ensimmäiseltä matkaviestinpäätelaitteelta ensimmäiselle multimedиаviestipalvelimelle matkaviestinverkkoa käyttäen, tallennetaan multimedиаviesti ensimmäiselle multimedиаviestipalvelimelle lähettäjän postilaatikkoon, selvitetään tarvittaessa toisen multimedиаviestipalvelimen osoitetiedot käyttäen apuna ensimmäisen multimedиаviestipalvelimen yhteyteen järjestettyä ensimmäistä osoitetietokantaa, muodostetaan  
25 multimedиаviestistä sähköpostiviesti, välitetään sähköpostiviesti ensimmäiseltä multimedиаviestipalvelimelta toiselle multimedиаviestipalvelimelle IP-verkkoa käyttäen, muodostetaan toisella multimedиаviestipalvelimella vastaanotetusta sähköpostiviestistä multimedиаviesti, tallennetaan multimedиаviesti toiselle multimedиаviestipalvelimelle vastaanottajan postilaatikkoon, selvitetään tarvittaessa toisen päätelaitteen  
30  
35

osoitetiedot toisen multimediamiestikeskuksen yhtey-  
teen järjestetyn toisen osoitetietokannan avulla, ja  
lähetetään ilmoitus saapuneesta multimediamiestistä  
toiselta multimediamiestipalvelimelta toiselle pääte-  
5 laitteelle matkaviestinverkkoa käyttäen. Tarvittaessa  
viestille voidaan myös automaattisesti generoida oma  
postilaatikko. Multimediamiestipalvelimet voidaan to-  
teuttaa erillisinä yksikköinä tai ne voidaan integroi-  
da jo olemassa olevien verkkokomponenttien, kuten esi-  
10 merkiksi lyhytsanomapalvelimen yhteyteen. Digitaalinen  
matkaviestinverkko on esimerkiksi GSM-verkko. IP-  
verkolla tarkoitetaan tietoliikenneverkkoa, joka käyt-  
tää IP-protokollaa (Internet Protocol, IP) tiedon  
siirtoon. Tällainen on esimerkiksi julkinen Internet-  
15 verkko.

Keksinnön eräässä sovelluksessa muodostetaan  
multimediamiestistä sähköpostiviesti koodaamalla ky-  
seinen multimediamiesti MIME-muotoiseksi sähköposti-  
viestiksi esimerkiksi siten, että lähetettävä teks-  
20 tiosuus liitetään sähköpostin perusviestiksi ja vies-  
tin muut osuudet liitetään viestin attachment-  
osuuteen. MIME (Multipurpose Internet Mail Extensions,  
MIME) on sinänsä tunnettu tapa yhdistää liitteitä säh-  
köpostiviesteihin.

25 Keksinnön eräässä sovelluksessa ylläpidetään  
ensimmäisessä osoitetietokannassa tietoa multime-  
diaviestipalvelinten DNS-osoitteiden (Domain Name Ser-  
ver, DNS) ja MSISDN-numeroiden (Mobile Subscriber  
ISDN, MSISDN) välisestä korrelaatiosta.

30 Keksinnön eräässä sovelluksessa ylläpidetään  
toisessa osoitetietokannassa tietoa toisen multime-  
diaviestipalvelimen piiriin kuuluvien matkaviestinti-  
laajien MSISDN-numeroiden ja sähköpostiosoitteiden vä-  
lisestä korrelaatiosta.

35 Keksinnön eräässä sovelluksessa lähetetään  
multimediamiesti ensimmäiseltä matkaviestinpäätelait-  
teelta käyttäen kyseisessä päätelaitteessa selaintyypp-

pistä käyttöliittymää. Edullisesti tällainen selaintyyppinen käyttöliittymä on toteutettu WAP-teknologialla (Wireless Access Protocol, WAP).

5 Keksinnön eräessä sovelluksessa haetaan multimediasivulle toiselle matkaviestinpäätelaitteelle käyttäen kyseisessä päätelaitteessa selaintyyppistä käyttöliittymää. Edullisesti tällainen selaintyyppinen käyttöliittymä on toteutettu WAP-teknologialla.

10 Keksinnön eräessä sovelluksessa salataan välitettävä sähköpostiviesti. Salaukseen voidaan käyttää esimerkiksi sinänsä tunnettua PGP-salausmenetelmää (Pretty Good Privacy, PGP).

15 Keksinnön eräessä sovelluksessa välitetään sähköpostiviesti käyttäen SMTP-protokollaa (Simple Message Transfer Protocol, SMTP).

Keksinnön eräessä sovelluksessa generoidaan multimediasivustista laskutustiketti.

20 Esillä olevan keksinnön etuna tunnettuun tekniikkaan verrattuna on, että se mahdollistaa multimediasivustien lähettämisen eri operaattorien välillä. Koska keksintö käyttää hyväkseen olemassa olevia yleisesti tunnettuja sähköpostikäytäntöjä, on keksinnön mukainen ratkaisu helppo implementoida ja laajentaa. Edelleen keksinnön mukainen ratkaisu ei vaadi dedikoidujen yhteyksien rakentamista multimediasivustipalvelinten välille, koska voidaan käyttää julkista Internetiä. Salausmahdollisuuden ansiosta myöskään tietoturva ei vaarannu.

### 30 KUVALUETTELO

Seuraavassa keksintöä selostetaan oheisten sovellusesimerkkien avulla viittaamalla oheiseen piirustukseen, jossa

35 kuviossa 1 on kaaviomaisesti kuvattu eräs keksinnön mukainen järjestelmä; ja

kuviossa 2 on kaaviomaisesti kuvattu eräs keksinnön mukainen menetelmä.

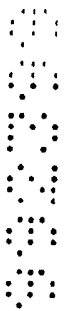
**KEKSINNÖN YKSITYISKOHTAINEN SELOSTUS**

Kuviossa 1 on kuvattu lohkokaaaviona esimerkkinomaisesti erään keksinnön mukaisen järjestelmän komponentit. Kuvion 1 mukaiseen järjestelmään kuuluu ensimmäinen matkaviestinpäätelaite MSA multimediaviestin lähettämiseksi, toinen matkaviestinpäätelaite MSB multimediaviestin vastaanottamiseksi, ja digitaalinen matkaviestinverkko GSM. Keksinnön mukaisesti järjestelmään kuuluu ensimmäisen multimediaviestipalvelimen SMSCA lähetettävän multimediaviestin tallentamiseksi, muuntamiseksi sähköpostiviestiksi sekä kyseisen sähköpostiviestin lähettämiseksi toiselle multimediaviestipalvelimelle SMSCB, ensimmäinen osoitetietokanta DBA multimediaviestipalvelinten osoitetietojen ylläpitämiseksi, joka ensimmäinen osoitetietokanta DBA on järjestetty ensimmäisen multimediaviestipalvelimen SMSCA yhteyteen, IP-verkko IP kyseisen sähköpostiviestin välittämiseksi ensimmäiseltä multimediaviestipalvelimelta SMSCA toiselle multimediaviestipalvelimelle SMSCB, toinen multimediaviestipalvelin SMSCB vastaanotetun sähköpostiviestin muuntamiseksi multimediaviestiksi, multimediaviestin tallentamiseksi sekä lähettämiseksi ilmoituksen saapuneesta multimediaviestistä toiselle päätelaitteelle MSB, ja toinen osoitetietokanta DBB toisen multimediaviestipalvelimen SMSCB piiriin kuuluvien matkaviestintilaajien osoitetietojen ylläpitämiseksi, joka toinen osoitetietokanta DBB on järjestetty toisen multimediaviestipalvelimen SMSCB yhteyteen. Lisäksi järjestelmään kuuluu koodaaja MIME multimediaviestin koodaamiseksi MIME-muotoiseksi sähköpostiviestiksi, sekä salain PGP välitettävän sähköpostiviestin salaamiseksi. Ensimmäinen päätelaite MSA käsittää selaintyyppisen käyttöliittymän WAPA. Lisäksi toinen päätelaite MSB edelleen käsittää selaintyyppisen käyttöliittymän WAPB.

Kuviossa 2 on kuvattu esimerkinomaisesti eräs keksinnön mukainen menetelmä vuokaaviona, jonka menetelmän avulla lähetetään lyhytsanoma kahden eri operaattorin välillä IP-verkon kautta. Aluksi matkaviestimen käyttäjä kirjoittaa lyhytsanomana, kohta 21. Lyhytsanoma lähetetään lyhytsanomakeskukseen, kohta 22. Lyhytsanomakeskuksessa viesti talletetaan lähettäjän postilaatikkoon väliaikaisesti, kohta 23. Tietokantaan lähetetään veloituslasku, kohta 24. Viestin osoite on esimerkiksi muotoa +358400123456@mmm.operator.com. Viestin maakoodi ja operaattoritunnuksen perusteella, +358400, selviää vastaanottajan sähköpostipalvelin, kohta 25. Maakoodin, operaattoritunnus ja sähköpostipalvelimen osoitteen selvittämistä varten lyhytsanomakeskuksessa ylläpidetään erityistä tietokantaa. Viesti välitetään IP-verkon kautta vastaanottajan palvelimelle, kohta 26. Tiedonsiirron ajaksi multimediamuunnos koodataan monikäyttöisellä Internet sähköpostin liiteprotokollalla (MIME, Multipurpose Internet Mail Extensions) ja itse siirtoon käytetään yksinkertaista viestin välitysprotokollaa (SMTP, Simple Message Transfer Protocol). Vastaanottajan palvelimella viestin osoitetta tutkitaan edelleen. Vastaanottavalla palvelimella on tietokanta, jonka avulla viestin osoite +358400123456@mmm.operator.com voidaan muuttaa vastaanottajan sähköpostiosoitteenmuotoon Etunimi.Sukunimi@mmm.operator.com, kohta 27. Tämän jälkeen viesti talletetaan vastaanottajan sähköpostilaatikkoon, kohta 28. Jos sähköpostilaatikkaa ei ole olemassa, tehdään uusi sähköpostilaatikko. Viestistä luodaan laskutuslasku viestin lähettäneelle palvelimelle, minkä jälkeen vastaanottajalle lähetetään koko viesti tai osa viestistä, kohdat 29 ja 30. Viestin lähetystyyppi valitaan vastaanottajan päätelaitteen ja verkon ominaisuuksien perusteella.

Keksintöä ei rajata pelkästään edellä esitetyistä sovellusesimerkkeistä, vaan monet muut

nokset ovat mahdollisia pysyttäessä patenttivaatimuk-  
sien määrittelemän keksinnöllisen ajatuksen puitteis-  
sa.



**PATENTTIVAATIMUKSET**

1. Menetelmä multimediasiaviestin välittämiseksi tietoliikenneverkossa, joka menetelmä käsittää vaiheet:

- 5            lähetetään multimediasiaviesti ensimmäiseltä matkasiaviestinpäätelaitteelta,  
              välitetään multimediasiaviesti,  
              lähetetään ilmoitus saapuneesta multimediasiaviestistä toiselle matkasiaviestinpäätelaitteelle,  
10            haetaan multimediasiaviesti toiselle matkasiaviestinpäätelaitteelle,  
              tunnettu siitä, että menetelmä edelleen käsittää vaiheet:
- lähetetään multimediasiaviesti ensimmäiseltä  
15 matkasiaviestinpäätelaitteelta ensimmäiselle multimediasiaviestipalvelimelle digitaalista matkasiaviestinverkkoa käyttäen,  
              tallennetaan multimediasiaviesti ensimmäiselle multimediasiaviestipalvelimelle lähettäjän postilaatik-  
20 koon,  
              selvitetään tarvittaessa toisen multimediasiaviestipalvelimen osoitetiedot käyttäen apuna ensimmäisen multimediasiaviestipalvelimen yhteyteen järjestettyä ensimmäistä osoitetietokantaa,  
25            muodostetaan multimediasiaviestistä sähköpostiviesti,  
              välitetään sähköpostiviesti ensimmäiseltä multimediasiaviestipalvelimelta toiselle multimediasiaviestipalvelimelle,  
30            muodostetaan toisella multimediasiaviestipalvelimella vastaanotetusta sähköpostiviestistä multimediasiaviesti,  
              tallennetaan multimediasiaviesti toiselle multimediasiaviestipalvelimelle vastaanottajan postilaatik-  
35 koon,

selvitetään tarvittaessa toisen päätelaitteen osoitetiedot toisen multimediaviestikeskuksen yhteyteen järjestetyn toisen osoitetietokannan avulla, ja

5 lähetetään ilmoitus saapuneesta multimedialaviestistä toiselta multimediaviestipalvelimelta toiselle päätelaitteelle matkaviestinverkkoa käyttäen.

2. Patenttivaatimuksen 1 mukainen menetelmä, tunnettu siitä, että menetelmä edelleen käsittää vaiheen:

10 muodostetaan multimediaviestistä sähköpostiviesti koodaamalla kyseinen multimediaviestimme MIME-muotoiseksi sähköpostiviestiksi.

3. Patenttivaatimuksen 1 tai 2 mukainen menetelmä, tunnettu siitä, että menetelmä edelleen käsittää vaiheen:

ylläpidetään ensimmäisessä osoitetietokannassa tietoa multimediaviestipalvelinten DNS-osoitteiden ja MSISDN-numeroiden välisestä korrelaatiosta.

4. Patenttivaatimuksen 1, 2 tai 3 mukainen menetelmä, tunnettu siitä, että menetelmä edelleen käsittää vaiheen:

ylläpidetään toisessa osoitetietokannassa tietoa toisen multimediaviestipalvelimen piiriin kuuluvien matkaviestintilaajien MSISDN-numeroiden ja sähköpostiosoitteiden välisestä korrelaatiosta.

5. Patenttivaatimuksen 1, 2, 3 tai 4 mukainen menetelmä, tunnettu siitä, että menetelmä edelleen käsittää vaiheen:

30 lähetetään multimediaviestimme ensimmäiseltä matkaviestinpäätelaitteelta käyttäen kyseisessä päätelaitteessa selaintyyppistä käyttöliittymää.

6. Patenttivaatimuksen 1, 2, 3, 4 tai 5 mukainen menetelmä, tunnettu siitä, että menetelmä edelleen käsittää vaiheen:

35 haetaan multimediaviestimme toiselle matkaviestinpäätelaitteelle käyttäen kyseisessä päätelaitteessa selaintyyppistä käyttöliittymää.

7. Patenttivaatimuksen 1, 2, 3, 4, 5 tai 6 mukainen menetelmä, tunnettu siitä, että menetelmä edelleen käsittää vaiheen:

salataan välitettävä sähköpostiviesti.

5 8. Patenttivaatimuksen 1, 2, 3, 4, 5, 6 tai 7 mukainen menetelmä, tunnettu siitä, että menetelmä edelleen käsittää vaiheen:

välitetään sähköpostiviesti käyttäen SMTP-protokollaa.

10 9. Patenttivaatimuksen 1, 2, 3, 4, 5, 6, 7 tai 8 mukainen menetelmä, tunnettu siitä, että menetelmä edelleen käsittää vaiheen:

generoidaan multimediamiestistä laskutustiketti.

15 10. Järjestelmä multimediamiestin välittämiseksi tietoliikenneverkossa, joka järjestelmä käsittää:

ensimmäisen matkaviestinpäätelaitteen (MSA) multimediamiestin lähettämiseksi,

20 toisen matkaviestinpäätelaitteen (MSB) multimediamiestin vastaanottamiseksi, ja

digitaalisen matkaviestinverkon (GSM),

tunnettu siitä, että järjestelmä edelleen käsittää:

25 ensimmäisen multimediamiestipalvelimen (SMSCA) lähetettävän multimediamiestin tallentamiseksi, muuntamiseksi sähköpostiviestiksi sekä kyseisen sähköpostiviestin lähettämiseksi toiselle multimediamiestipalvelimelle (SMSCB),

30 ensimmäisen osoitetietokannan (DBA) multimediamiestipalvelinten osoitetietojen ylläpitämiseksi, joka ensimmäinen osoitetietokanta (DBA) on järjestetty ensimmäisen multimediamiestipalvelimen (SMSCA) yhteyteen,

35 IP-verkon (IP) kyseisen sähköpostiviestin välittämiseksi ensimmäiseltä multimediamiestipalvelimel-

ta (SMSCA) toiselle multimediasiaviestipalvelimelle (SMSCB),

toisen multimediasiaviestipalvelimen (SMSCB) vastaanotetun sähköpostiviestin muuntamiseksi multimediasiaviestiksi, multimediasiaviestin tallentamiseksi sekä lähettämiseksi ilmoituksen saapuneesta multimediasiaviestistä toiselle päätelaitteelle (MSB), ja

toisen osoitetietokannan (DBB) toisen multimediasiaviestipalvelimen (SMSCB) piiriin kuuluvien matkaviestintilaajien osoitetietojen ylläpitämiseksi, joka toinen osoitetietokanta (DBB) on järjestetty toisen multimediasiaviestipalvelimen (SMSCB) yhteyteen.

11. Patenttivaatimuksen 10 mukainen järjestelmä, tunnettu siitä, että järjestelmä edelleen käsittää:

koodaajan (MIME) multimediasiaviestin koodaamiseksi MIME-muotoiseksi sähköpostiviestiksi.

12. Patenttivaatimuksen 10 tai 11 mukainen järjestelmä, tunnettu siitä, että järjestelmä edelleen käsittää:

ensimmäisen osoitetietokannan (DBA) multimediasiaviestipalvelinten DNS-osoitteiden ja MSISDN-numeroiden välisen korrelaatioinformaation ylläpitämiseksi.

13. Patenttivaatimuksen 10, 11 tai 12 mukainen järjestelmä, tunnettu siitä, että järjestelmä edelleen käsittää:

toisen osoitetietokannan (DBB) toisen multimediasiaviestipalvelimen piiriin kuuluvien matkaviestintilaajien MSISDN-numeroiden ja sähköpostiosoitteiden välisen korrelaatioinformaation ylläpitämiseksi.

14. Patenttivaatimuksen 10, 11, 12 tai 13 mukainen järjestelmä, tunnettu siitä, että ensimmäinen päätelaite (MSA) edelleen käsittää:

selaintyyppisen käyttöliittymän (WAPA).

15. Patenttivaatimuksen 10, 11, 12, 13 tai 14 mukainen järjestelmä, tunnettu siitä, että toinen päätelaite (MSB) edelleen käsittää:

selaintyyppisen käyttöliittymän (WAPB).

5 16. Patenttivaatimuksen 10, 11, 12, 13, 14 tai 15 mukainen järjestelmä, tunnettu siitä, että järjestelmä edelleen käsittää:

salaimen (PGP) välitettävän sähköpostiviestin salaamiseksi.

## PATENTKRAV

1. Förfarande för förmedlande av ett multimediameddelande i ett kommunikationsnät, vilket förfarande omfattar skedena:

5 ett multimediameddelande sänds från en första mobilterminalutrustning,

multimediameddelandet förmedlas,

ett meddelande om det anlända multimediameddelandet sänds till en andra mobilterminalutrustning,

10 multimediameddelandet hämtas till den andra mobilterminalutrustningen,

k ä n n e t e c k n a t därav, att förfarandet ytterligare omfattar skedena:

15 ett multimediameddelande sänds från den första mobilterminalutrustningen till en första multimediameddelandeserver genom att använda ett digitalt mobilnät,

multimediameddelandet sparas i den första multimediameddelandeservern i sändarens postlåda,

20 vid behov utreds den andra multimediameddelandeserverns adressdata genom att som hjälp använda en i samband med den första multimediameddelandeservern anordnad första adressdatabas,

25 multimediameddelande omvandlas till ett e-postmeddelande,

e-postmeddelandet förmedlas från den första multimediameddelandeservern till den andra multimediameddelandeservern,

30 med den andra multimediameddelandeservern omvandlas det mottagna e-postmeddelandet till ett multimediameddelande,

multimediameddelandet sparas i den andra multimediameddelandeservern i mottagarens postlåda,

35 vid behov utreds den andra terminalutrustningens adressdata med hjälp av en i samband med en andra multimediameddelandecentral anordnad andra adressdatabas, och

ett meddelande om det anlända multimediameddelandet sänds från den andra multimediameddelandeservern till den andra terminalutrustningen genom användande av mobilnätet.

5           2. Förfarande enligt patentkrav 1, k ä n n e t e c k n a t därav, att förfarandet ytterligare omfattar skedet:

          multimediameddelandet omvandlas i ett e-postmeddelande genom att koda ifrågavarande multimediameddelande till ett MIME-format e-postmeddelande.

10           3. Förfarande enligt patentkrav 1 eller 2, k ä n n e t e c k n a t därav, att förfarandet ytterligare omfattar skedet:

          i den första adressdatabasen uppehålls data om korrelationen mellan multimediameddelandeservernas DNS-adresser och MSISDN-nummer.

          4. Förfarande enligt patentkrav 1, 2 eller 3, k ä n n e t e c k n a t därav, att förfarandet ytterligare omfattar skedet:

20           i den andra adressdatabasen uppehålls data om korrelationen mellan de till den andra multimediameddelandeserverns krets hörande mobilabonnenternas MSISDN-nummer och e-postadresser.

          5. Förfarande enligt patentkrav 1, 2, 3 eller 4, k ä n n e t e c k n a t därav, att förfarandet ytterligare omfattar skedet:

          multimediameddelandet sänds från den första mobilterminalutrustningen genom att i ifrågavarande terminalutrustning använda ett användargränssnitt av bläddraretyp.

30           6. Förfarande enligt patentkrav 1, 2, 3, 4 eller 5, k ä n n e t e c k n a t därav, att förfarandet ytterligare omfattar skedet:

          multimediameddelandet hämtas till den andra mobilterminalutrustningen genom att i ifrågavarande terminalutrustning använda ett användargränssnitt av bläddraretyp.



7. Förfarande enligt patentkrav 1, 2, 3, 4, 5 eller 6, k ä n n e t e c k n a t därav, att förfarandet ytterligare omfattar skedet:

5 e-postmeddelandet som skall förmedlas krypteras.

8. Förfarande enligt patentkrav 1, 2, 3, 4, 5, 6 eller 7, k ä n n e t e c k n a t därav, att förfarandet ytterligare omfattar skedet:

10 e-postmeddelandet förmedlas genom att använda ett SMTP-protokoll.

9. Förfarande enligt patentkrav 1, 2, 3, 4, 5, 6, 7 eller 8, k ä n n e t e c k n a t därav, att förfarandet ytterligare omfattar skedet:

15 från multimediameddelandet genereras en faktureringsbiljett.

10. System för förmedlande av ett multimedia-meddelande i ett kommunikationsnät, vilket system omfattar:

20 en första mobilterminalutrustning (MSA) för sändande av multimediameddelandet,

en andra mobilterminalutrustning (MSB) för mottagande av multimediameddelandet, och

ett digitalt mobilnät (GSM),

25 k ä n n e t e c k n a t därav, att systemet ytterligare omfattar:

30 en första multimediameddelandeserver (SMSCA) för sparande av multimediameddelandet som skall sändas, för omvandlande till ett e-postmeddelande samt för sändande av ifrågavarande e-postmeddelande till en andra multimediameddelandeserver (SMSCB),

en första adressdatabas (DBA) för uppehållande av multimediameddelandeserverrarnas adressdata, vilken första adressdatabas (DBA) är anordnad i samband med den första multimediameddelandeservern (SMCA),

35 ett IP-nät (IP) för förmedlande av ifrågavarande e-postmeddelande från den första multimediamed-

delandeservern (SMCA) till multimediameddelandeservern (SMSCB),

5 en andra multimediameddelandeserver (SMSCB) för omvandlande av det mottagna e-postmeddelandet till ett multimediameddelande, för sparande av multimedia-meddelandet samt för sändande av ett meddelande om det anlända multimediameddelandet till den andra terminal-  
utrustningen (MSB), och

10 en andra adressdatabas (DBB) för uppehållande av de till den andra multimediameddelandeservern (SMSCB) krets hörande mobilabonnenternas adressdata, vilken andra adressdatabas (DBB) är anordnad i samband med den andra multimediameddelandeservern (SMSCB).

15 11. System enligt patentkrav 10, k ä n n e t e c k n a t därav, att systemet ytterligare omfattar:

en kodare (MIME) för kodande av multimedia-meddelandet till ett e-postmeddelande i MIME-format.

20 12. System enligt patentkrav 10 eller 11, k ä n n e t e c k n a t därav, att systemet ytterligare omfattar:

en första adressdatabas (DBA) för uppehållande av korrelationsinformationen mellan multimediameddelandeservernarnas DNS-adresser och MSISDN-nummer.

25 13. System enligt patentkrav 10, 11 eller 12, k ä n n e t e c k n a t därav, att systemet ytterligare omfattar:

30 en andra adressdatabas (DBB) för uppehållande av korrelationsinformationen mellan mobilabonnenternas MSISDN-nummer och e-postadresserna.

14. System enligt patentkrav 10, 11, 12 eller 13, k ä n n e t e c k n a t därav, att den första terminalutrustningen (MSA) ytterligare omfattar:

35 ett användargränssnitt (WAPA) av bläddrare-typ.

15. System enligt patentkrav 10, 11, 12, 13 eller 14, k ä n n e t e c k n a t därav, att den andra terminalutrustningen (MSB) ytterligare omfattar:

5 ett användargränssnitt (WAPB) av bläddrare-  
typ.

16. System enligt patentkrav 10, 11, 12, 13, 14 eller 15, k ä n n e t e c k n a t därav, att systemet ytterligare omfattar:

10 en krypterare (PGP) för kryptering av e-  
postmeddelandet som skall sändas.



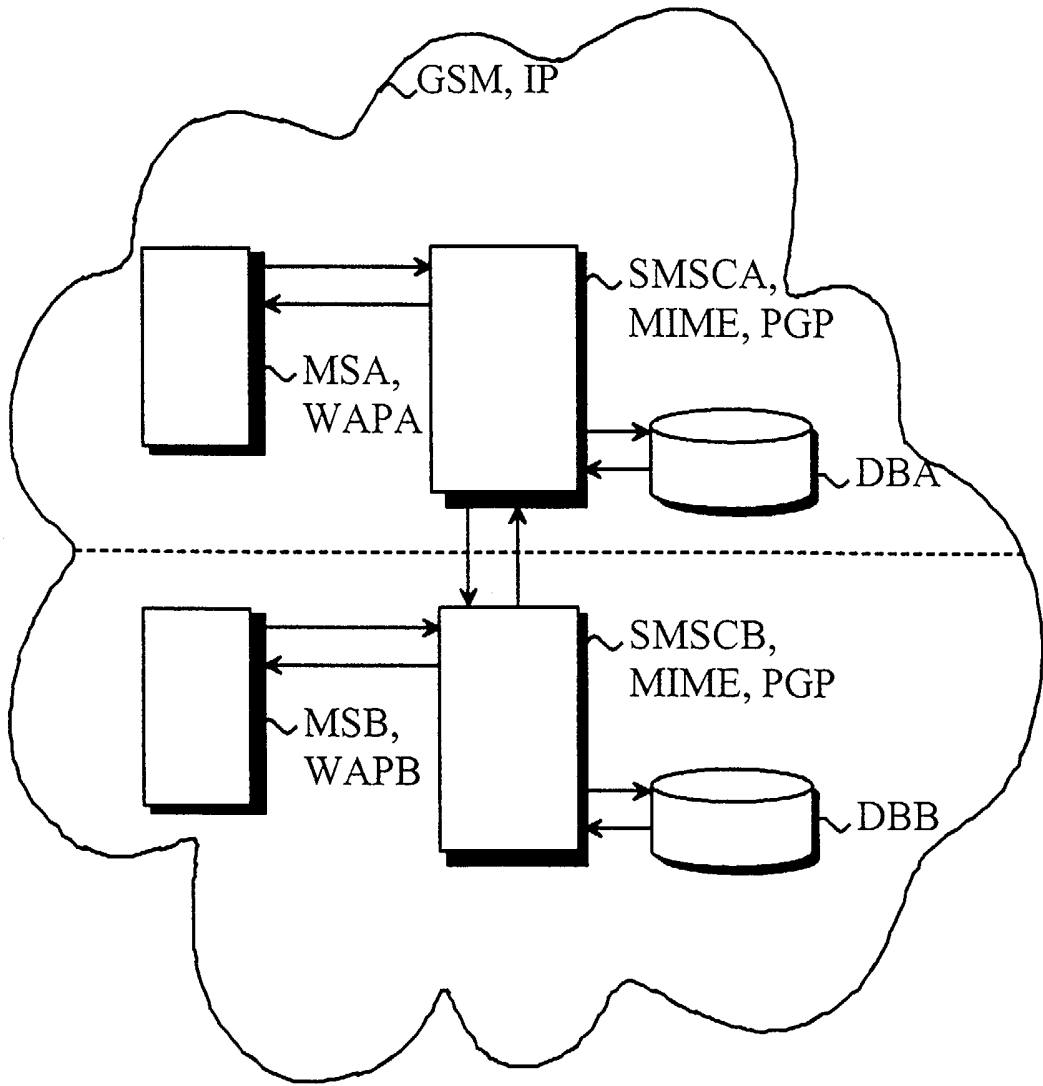


Fig. 1

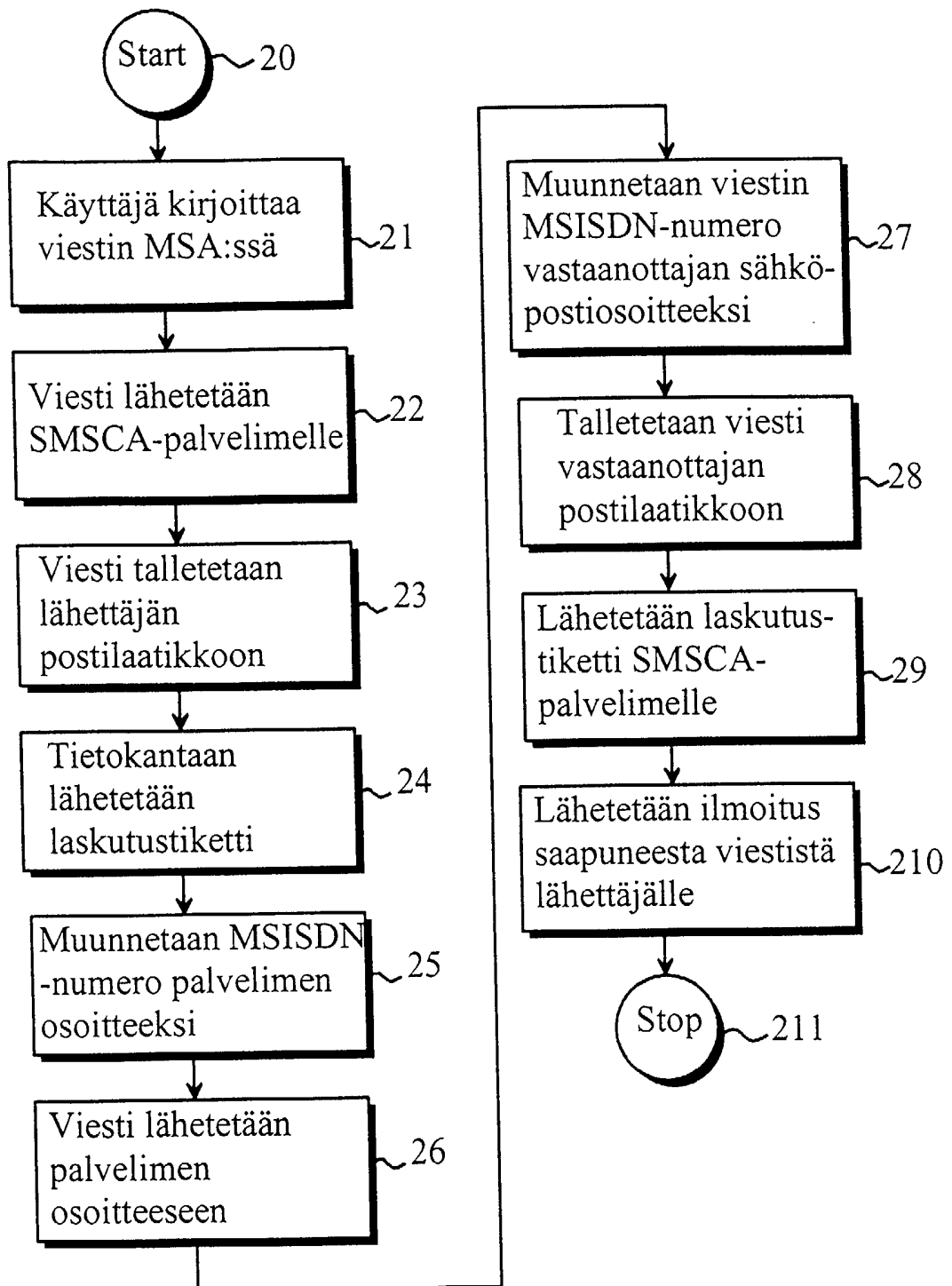


Fig. 2