

# PŘIHLÁŠKA VYNÁLEZU

zveřejněná podle § 31 zákona č. 527/1990 Sb.

(19)  
ČESKÁ  
REPUBLIKA



ÚŘAD  
PRŮMYSLOVÉHO  
VLASTNICTVÍ

(22) Přihlášeno: **04.02.2004**

(40) Datum zveřejnění přihlášky vynálezu: **12.07.2006**  
(Věstník č. 7/2006)

(21) Číslo dokumentu:

**2004-183**

(13) Druh dokumentu: **A3**

(51) Int. Cl.:

**B65D 5/02**

(2006.01)

(71) Přihlašovatel:

AHOLD Czech Republic, a. s., Brno, CZ

(72) Původce:

Jedličková Světlana, Kaplice, CZ

(74) Zástupce:

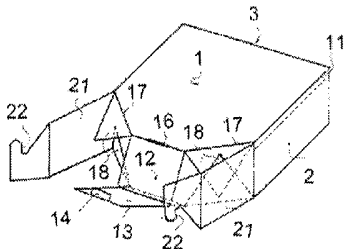
Ing. Jiří Poláček, Dominikánská 6, Plzeň, 30112

(54) Název přihlášky vynálezu:

**Kartónová krabice**

(57) Anotace:

Kartónová krabice, určená pro balení zejména kusového zboží, má plášť tvořený pravoúhloú dnovou plochou (3), klopou (31,32,33,34) uzpůsobené k trvalému uzavření a vystupující ze stěn (1,2) jejichž jsou součástí. Stěny (1,2) jsou spolu spojené slepovací klopou (11). Na straně protilehlé k dnové ploše (3) jsou vzájemně protilehlé čelní stěny (1) částečně skosené a jsou zakončené obdélníkovými klopami (12, 13). Vnější obdélníková klopka (13) je zakončená jazykem (15). Vnitřní obdélníková klopka (12) je opatřena jazykem (14) odpovídajícím prostřihem (16). Boční stěny (2) přiléhají volnými konci (21) ke skosením (17) čelních stěn (1). Boční stěny (2) jsou zakončeny do sebe zaklesnutelnými výřezy (22).



CZ 2004 - 183 A3



2004-183

## **Kartónová krabice**

### Oblast techniky

Kartónová krabice je určena pro balení zejména kusového zboží. Plášť je tvořen pravoúhlou dnovou plochou kde klopky jsou způsobeny k trvalému uzavření a vystupují ze stěn jejichž jsou součástí. Stěny jsou spolu spojené slepovací klopou.

### Dosavadní stav techniky

Pro balení kusového zboží se běžně používají dvoudílné krabice sestávající z dolní části a víka. Víko se však při manipulaci s krabicí může samovolně oddělit a při vyjímání zboží je nezbytné manipulovat s víkem jako se samostatnou částí, které zabírá půdorys manipulačního prostoru. Někdy bývá víko pevně spojené s dolní částí a od dolní části se pouze odklopí. Zde sice víko zůstává i po odklopení součástí dolní části krabice. Krabice však po odklopení víka, rovněž jako v předchozím případě, je náchylnější k deformaci. Stabilitu opět získají takto řešené krabice až po přiklopení víka k dolní části.

Jsou známy krabice které mají odklopné víko a přesto se vyznačuje poměrně značnou tuhostí i po jeho odklopení. Takové krabice se kupříkladu užívají k balení cigaret. Při vyjímání zboží, v tomto případě cigarety, bývá takto řešený obal zpravidla držen v ruce. Je určen pouze pro vyjímání zboží k okamžité spotřebě. S opětovným vkládáním zboží se proto nepočítá. Takto jsou řešené rovněž některé obaly pro bonbóny. Pro balení kusového zboží, které bude nezbytně opakovaně vyjmout a opět do krabice vložit, kupříkladu v obchodě při jeho předvádění či kontrole, se takto řešený obal nehodí.

### Podstata řešení

Vynálezem je kartónová krabice určená pro balení zejména kusového zboží jejíž plášť je tvořen pravoúhlou dnovou plochou. Klopky tvořící dnovou plochu jsou



uzpůsobeny k trvalému uzavření a vystupují ze stěn, jejichž jsou součástí. Stěny jsou spolu spojené slepovací klopou. Obal je určen k opakovanému otvírání, jakož i k vyjímání a vkládání kusového zboží. Na straně protilehlé dnové ploše jsou vzájemně protilehlé čelní stěny částečně skosené a v čele zakončené obdélníkovými klopami. Vnější obdélníková klopa je zakončená jazykem a vnitřní obdélníková klopa jazyku odpovídajícím prostřihem. Boční stěny přiléhají volnými konci ke skosením čelních stěn a jsou zakončeny do sebe zaklesnutelnými výřezy. Takto řešená kartónová krabice lze snadno otevřít, zboží vyjmout a opět vložit zpět do krabice aniž by krabice ztratila stabilitu. Po uzavření vnější obdélníková klopa je fixována jazykem zasunutým do prostřihu ve vnitřní obdélníkové klopě. Takto spojené obdélníkové klopky brání v samovolnému rozpojení volných konců bočních stěn do sebe zaklesnutými výřezy. Volné konce bočních stěn přiléhají ke skosením čelních stěn.

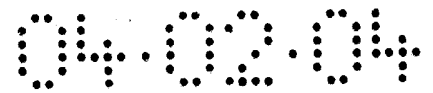
Ze skosení vystupují vymežovací dorazy, které jednak zvyšují tuhost obalu tím, že jsou s protilehlými čelními stěnami v místě skosení spojeny ohybem a dále tím, že jejich volné konce směřují proti protilehlé čelní stěně, čímž přispívají k udržení distanční vzdálenosti obou protilehlých čelních stěn.

### Popis obrázků na výkresech

Na obr.1 je znázorněn rozvinutý tvar kartónového přířezu, otevřenou kartónovou krabicí v axonometrickém pohledu znázorňuje obr.2 a uzavřenou kartónovou krabicí obr.3.

### Popis příkladného provedení

Plášť je tvořen pravouhlou dnovou plochou 3, která je v tomto provedení sestavená z klop 31,32,33,34 které jsou po sklopení do sebe zapadají a tím jsou uzpůsobeny pro trvalé uzavření. Jednotlivé klopky 31,32,33,34 jsou součástí stěn 1,2. Dnová plocha 3 může být řešena i jinak a není předmětem ochrany. Stěny



1,2 na sebe střídavě navazují a jsou spolu spojené slepovací klopou 11. Na straně protilehlé dnové ploše 3 jsou vzájemně protilehlé čelní stěny 1 částečně skosené a v čele zakončené obdélníkovými klopami 12,13. Vnější obdélníková klopka 13 je zakončena jazykem 14. Vnitřní obdélníková klopka 12 je opatřena prostřihem 16 pro jazyk 14 a je prodloužena zasouvací klopou 15. Boční stěny 2 přiléhají volnými konci 21 ke skosením 17 čelních stěn 1. Volné konce 21 jsou zakončeny do sebe zaklesnutelnými výřezy 22. Ze skosení 17 vystupují vymežovací dorazy 18.

Plošný přířez zobrazený na obr.1 se složí podle naznačených ohybů a slepovací klopka 11 se přilepí k okraji boční stěny 2 na opačném konci přířezu. Klopky 31,32,33,34 sklopením vytvoří dnovou plochu 3. Vymežovací dorazy 18 se ve skosení 17 v naznačené čáře ohybu sklopí tak, že směřují proti sobě.

K vymežovacím dorazům 18 se přikloní boční stěny 2 a výřezy 22 na volných koncích bočních stěn 2 se do sebe zaklesnou. K zaklesnutým výřezům 22 se přiklopí vnitřní obdélníková klopka 12 a zasouvací klopka 15 se zasune za zaklesnuté výřezy 22. K vnitřní obdélníkové klopě 12 se přiklopí vnější obdélníková klopka 13 a jazyček 14 se zasune do prostřihu 16. Takto řešený obal je dostatečně zajištěný proti samovolnému otevření, přičemž zboží je snadno přístupné. Obal rovněž umožňuje snadnou manipulaci se zbožím jakož i jeho opakované vkládání a vyjímání.

**Patentové nároky**

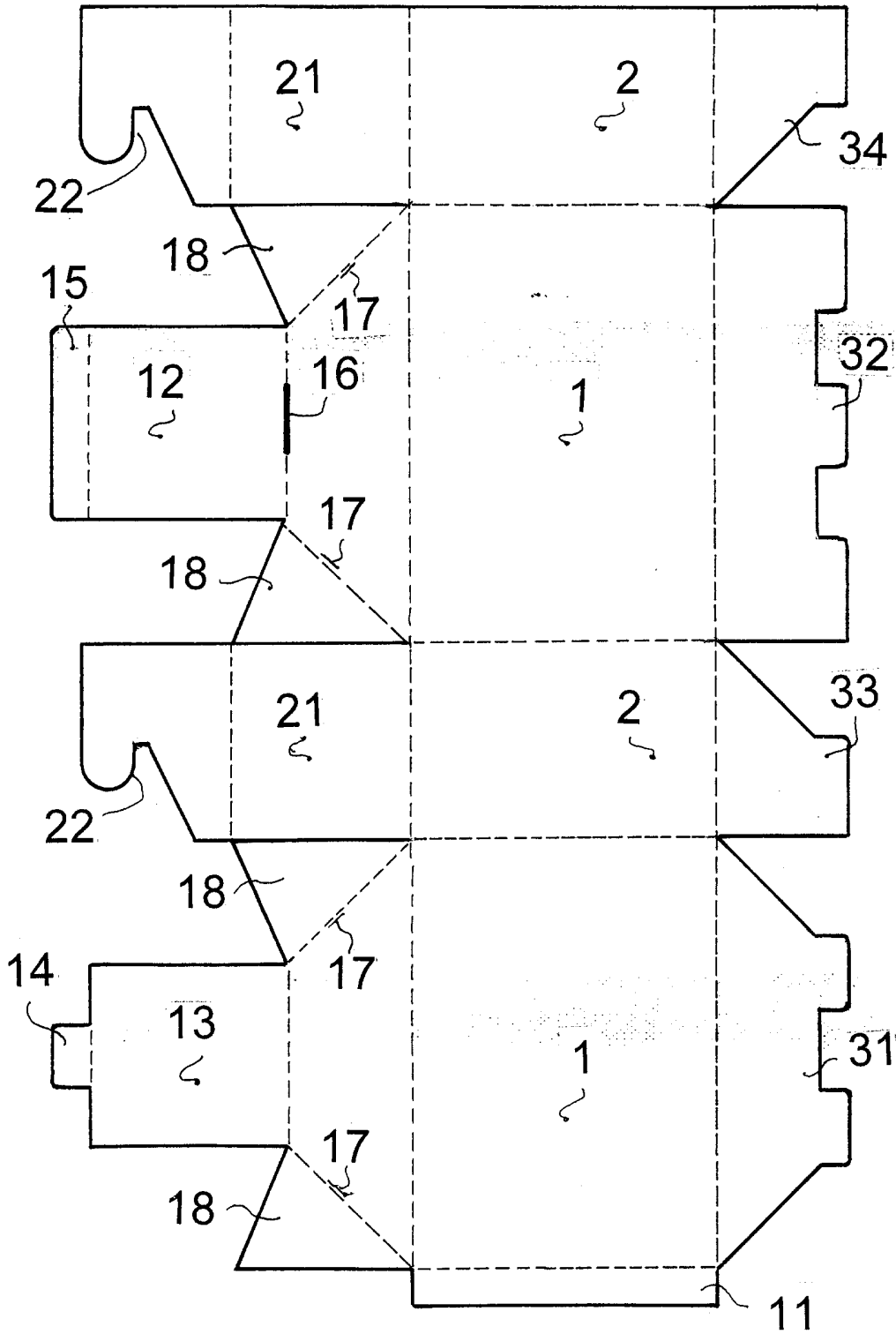
1. Kartónová krabice určená pro balení zejména kusového zboží jejíž plášť je tvořen pravoúhlou dnovou plochou (3), kde klopky (31,32,33,34) jsou uzpůsobeny k trvalému uzavření a vystupují ze stěn (1,2) jejichž jsou součástí, přičemž stěny (1,2) jsou spolu spojené slepovací klopou (11), **vyznačující se tím, že** na straně protilehlé dnové ploše (3) jsou vzájemně protilehlé čelní stěny (1) částečně skosené a v čele zakončené obdélníkovými klopami (12, 13), kde vnější obdélníková klopka (13) je zakončena jazykem (14) a vnitřní obdélníková klopka (12) jazyku (14) odpovídajícím prostřihem (16), zatímco boční stěny (2) přiléhají volnými konci (21) ke skosením (17) čelních stěn (1) a jsou zakončeny do sebe zaklesnutelnými výřezy (22).
2. Kartónová krabice podle nároku 1 nebo 2, **vyznačující se tím, že** ze skosení (17) vystupují vymezovací dorazy (18).

1/2

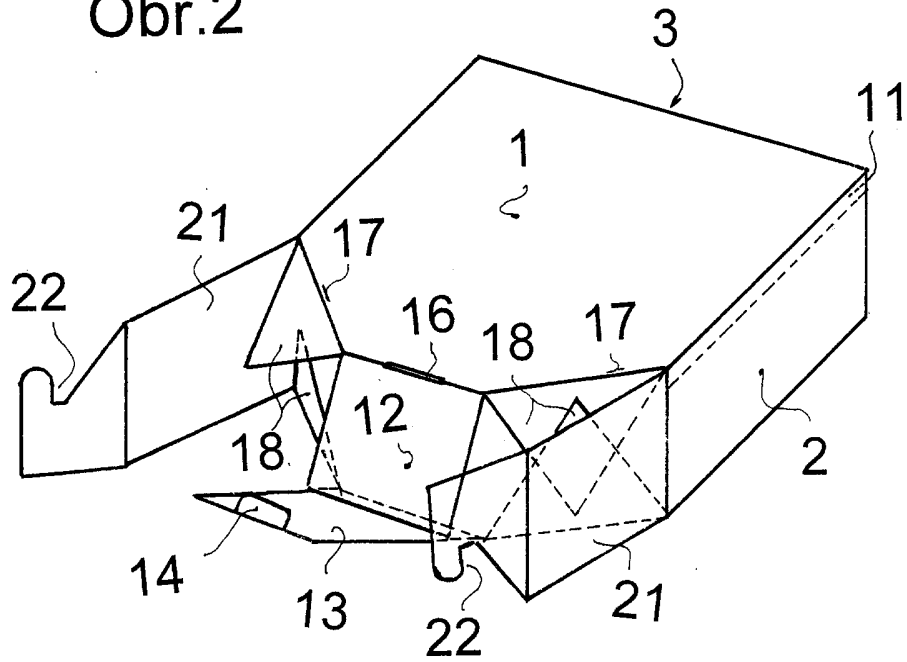
04.00.04

2004-183

Obr.1



Obr.2



Obr.3

