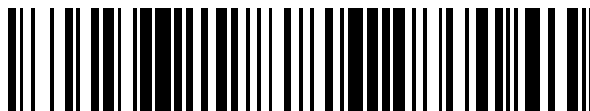


19



OFICINA ESPAÑOLA DE
PATENTES Y MARCAS

ESPAÑA



11 Número de publicación: **2 704 045**

21 Número de solicitud: 201890059

51 Int. Cl.:

G10D 9/06 (2006.01)

G10D 7/10 (2006.01)

G09B 15/06 (2006.01)

12

PATENTE DE INVENCION

B1

22 Fecha de presentación:

29.03.2017

30 Prioridad:

01.04.2016 ES 201630399

43 Fecha de publicación de la solicitud:

13.03.2019

88 Fecha de publicación diferida del informe sobre el estado de la técnica:

25.03.2019

Fecha de concesión:

10.01.2020

45 Fecha de publicación de la concesión:

17.01.2020

73 Titular/es:

**HONIBA, S.A. (100.0%)
Pol. Ind. Zamarra Camí Nou, 225
46950 XIRIVELLA (Valencia) ES**

72 Inventor/es:

HONORATO IBAÑEZ, Vicente

74 Agente/Representante:

CARPINTERO LÓPEZ, Mario

54 Título: **DISPOSITIVO RESONADOR PARA INSTRUMENTOS MUSICALES DE VIENTO**

57 Resumen:

Dispositivo resonador para instrumentos musicales de viento (A), que comprende:

- un cuerpo (1), que actúa como cámara de resonancia, que en un extremo comprende un orificio final (2) que permite el escape de aire y la acumulación de saliva,
- una tapa (3) que se acopla al cuerpo (1), con comunicación con el interior de dicho cuerpo (1), permitiendo el paso del aire y comprendiendo un orificio exterior (4) en comunicación con
- un elemento silenciador (5), asociado internamente a dicho cuerpo (1) y tapa (3), donde dicho elemento silenciador (5) provoca una resistencia interna adicional al paso del aire.

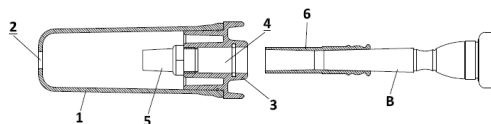


FIG. 5

ES 2 704 045 B1

Aviso: Se puede realizar consulta prevista por el art. 37.3.8 LP 11/1986.

DESCRIPCIÓN

DISPOSITIVO RESONADOR PARA INSTRUMENTOS MUSICALES DE VIENTO

5 CAMPO TÉCNICO DE LA INVENCION

La presente invención tiene aplicación en la industria musical, y más concretamente en el ámbito de los instrumentos de viento, pudiendo ser acoplado tanto individualmente a una boquilla como a cualquier canal de un instrumento musical de viento, tanto de metal como de madera, por el que fluya el aire como por ejemplo en la embocadura, tudel, bomba, etc, pudiendo utilizar para ello un adaptador/acoplador o bien directamente.

La invención permite cubrir varias necesidades de los instrumentistas de viento, tanto en su evolución y desarrollo en el estudio del sonido, como en el aumento de la resistencia. Además, resuelve la necesidad de poder practicar con la boquilla o embocadura sin producir el sonido característico de cada instrumento, lo que reduce las molestias que éste puede ocasionar a terceros, ya que reduce sustancialmente el volumen del sonido, actuando como sordina.

20 ANTECEDENTES DE LA INVENCION

En la actualidad existen diversos tipos de dispositivos para instrumentos de viento.

La marca Berp dispone de un dispositivo que se acopla al exterior del tudel del instrumento, en el que se introduce la boquilla y se realizan los ejercicios correspondientes. Posee una pieza móvil que permite crear distintas aberturas para el paso del aire. Entre los inconvenientes que presenta este dispositivo cabe mencionar que únicamente sirve para el instrumento para el que se ha construido, solo sirve para instrumentos de viento metal, no se puede usar tanto con la boquilla sola como con el instrumento creando distintas resistencias, no amortigua el sonido, no permite recoger la saliva y no produce efecto resonador.

Esta misma marca dispone de otro dispositivo que consiste en un pequeño tubo que se introduce en el tudel del instrumento, en el que se introduce la boquilla y se realizan los ejercicios correspondientes. El dispositivo presenta los mismos inconvenientes que en el caso anterior.

La marca Buzzmaster tiene un dispositivo que consiste en un pequeño tubo en el que se coloca la boquilla. Entre los inconvenientes que presenta este dispositivo cabe mencionar que únicamente sirve para el instrumento para el que se ha construido, solo sirve para instrumentos de viento metal, no se puede usar con el instrumento creando distintas resistencias, ni usando el propio mecanismo del instrumento para emulando la ejecución en el mismo, no amortigua el sonido, no recoge la saliva y no produce efecto resonador

La marca Buzzard dispone de un dispositivo similar al anterior, que consiste en un pequeño tubo en el que se coloca la boquilla, presentando los mismos inconvenientes que en el caso anterior.

Por otra parte, la marca JO-RAL comercializa un dispositivo que consiste en un tubo al que se le une una pequeña campana, en el que se coloca la boquilla. Tiene una pluralidad de orificios para cambiar la resistencia del paso del aire. De manera similar a los casos anteriores sus inconvenientes son que no sirve para otro instrumento, tan sólo para el que ha sido construido, no sirve para instrumentos de viento madera, no se puede usar con el instrumento, usando su propio mecanismo y emulando la ejecución del mismo, no amortigua el sonido y no recoge la saliva.

Asimismo, la patente estadounidense n.º US-4378724 también describe un accesorio para practicar, que de manera análoga a los casos anteriores no soluciona el problema de la resonancia, ni de recoger la saliva, ni amortiguar o apagar el sonido y solo sirve para un determinado instrumento.

En conclusión, ninguno de los antecedentes resulta adaptable para la totalidad de la familia de instrumentos de viento, así como la dualidad de poder usarse tanto con instrumento como de forma independiente con una boquilla de instrumentos de metal o embocadura de instrumentos de madera.

DESCRIPCIÓN DE LA INVENCION

La presente invención se refiere a un dispositivo resonador para instrumentos de viento, que permite solucionar todos los inconvenientes de los dispositivos anteriormente citados.

La invención ayuda al instrumentista a mejorar la impostación y la fluidez en el discurso musical, para que sean óptimos. En este sentido, el uso del dispositivo crea una resistencia

similar a la que ofrece el propio instrumento, emulando a la práctica habitual con el mismo. Con el tiempo y la práctica, esto permite estructurar en el instrumentista la configuración de los músculos y los labios, dando concreción a la vibración y una mayor optimización del aire. Así, se consigue adecuar el flujo y la presión del aire para que sean óptimos, consiguiendo
5 más autonomía y resistencia. Además induce a una colocación de la garganta, la lengua y los labios adecuada, consiguiendo un mayor registro gracias a la correcta impostación del aire.

Otra ventaja de una de las realizaciones del dispositivo de la invención es la posibilidad de
10 usarlo con el propio instrumento, ya que puede acoplarse a éste por medio de distintos adaptadores. De esta forma puede ser usado con la postura habitual del instrumentista y realizar un estudio conjunto del sonido y la digitación.

Todo ello sumado a la reducción sustancial del volumen del sonido, le da una nueva
15 dimensión al estudio de la embocadura, hace que sea indispensable para cualquier instrumentista.

Llevando más allá el desarrollo de la práctica instrumental, combinando las últimas
20 tecnologías, la invención permite, mediante un pequeño accesorio, sintetizar digitalmente el sonido de cada instrumentista, abriendo un mundo de posibilidades de análisis y desarrollo musical.

Otro aspecto importante a destacar es que tradicionalmente, el músico practicaba ejercicios
25 de boquilla emitiendo un sonido y unas vibraciones que por colocación y por resistencia armónica nada tenían que ver con las realizadas después en el instrumento. El principal problema, la colocación de la columna de aire lo soluciona el dispositivo de la invención, de manera que se puede controlar creando una resistencia natural como la que encontramos en el instrumento.

Asimismo, una gran ventaja del dispositivo de la invención es su efecto resonador. El músico
30 puede sujetar el dispositivo directamente con la mano, de manera que las vibraciones que antes se proyectaban en el vacío de una sala, ahora se transmiten por la mano y el brazo hasta llegar al oído interno del músico. Con ello se consigue que sea consciente del resultado del ejercicio que está realizando, pudiendo cambiar la frecuencia y a la vez la
35 colocación de la columna de aire aplicada a la boquilla. Ello representa como ventaja sobre los dispositivos del estado de la técnica que el instrumentista es capaz de vincular las

frecuencias labiales a su memoria física armónica.

En definitiva, en la educación musical se logra el objetivo de la perfección sonora con más prontitud por medio de la invención, además de conseguir un método evaluador diario de cómo está el instrumentista por método comparativo, logrando la excelencia musical. En definitiva, más sonido con menos esfuerzo físico.

Para ello, el dispositivo que la invención propone comprende un cuerpo o carcasa preferiblemente hueco, cuyo principal efecto es como cámara de resonancia, disponiendo en uno de sus extremos de una pared con un orificio final por el que se escapa el aire y permitiendo la acumulación de saliva que posteriormente puede ser eliminada.

De forma preferente el cuerpo comprende una geometría cilíndrica, que tiene una pared en uno de sus extremos, en la que se encuentra el orificio

Asimismo el dispositivo comprende una tapa que cierra el extremo opuesto del cuerpo, pero con comunicación con el interior de dicho cuerpo, permitiendo el paso del aire y disponiendo de un orificio exterior en comunicación con un elemento silenciador, que se menciona más adelante.

La tapa y el cuerpo pueden acoplarse mutuamente a presión o rosca.

Asociado al cuerpo y a la tapa el dispositivo comprende internamente un elemento silenciador, que adicionalmente provoca una resistencia interna al paso del aire. Si bien el silenciador, puede estar materializado en distintas formas, preferiblemente se refiere a un silenciador, consistente en un cuerpo de latón, hueco interiormente, que comprende un extremo a modo de cazoleta formada toda ella por múltiples y pequeños cuerpos esféricos adyacentes que presentan unos intersticios no visibles, pero que habilitan la fluidez del aire a su través amortiguando el sonido. También preferentemente el silenciador se adapta a la tapa mediante rosca aunque puede ser a presión.

Disponiendo estos tres elementos básicos, cuerpo, tapa y elemento silenciador, el dispositivo se puede acoplar, tal y como se indicaba, a cualquier parte del cuerpo de un instrumento musical de viento en los que exista un canal que permita la comunicación y paso de aire.

DESCRIPCIÓN DE LOS DIBUJOS

Para complementar la descripción que se está realizando y con objeto de ayudar a una mejor comprensión de las características del invento, de acuerdo con un ejemplo preferente de realización práctica del mismo, se acompaña como parte integrante de dicha descripción, un juego de dibujos en donde con carácter ilustrativo y no limitativo, se ha representado lo siguiente:

La figura 1.- Muestra una vista esquemática en alzado, parcialmente seccionada, en la que se muestra el dispositivo acoplado al tudel de una trompeta en la que se ha desmontado previamente la bomba.

La figura 2.- Muestra una vista como la de la figura 1 en la que se muestra el dispositivo acoplado al tubo de la bomba principal de una trompeta.

La figura 3.- Muestra una vista esquemática en alzado en la que se muestra el dispositivo acoplado a una boquilla de un instrumento de viento madera, como por ejemplo un clarinete o un saxofón.

Las figuras 4 a 7.- Muestran sendas secciones longitudinales y vistas en alzado en las que aprecia un despiece del dispositivo y las diferentes fases de acoplamiento de los elementos del dispositivo entre sí y con una boquilla de trompeta.

REALIZACIÓN PREFERENTE DE LA INVENCION

A la vista de las figuras reseñadas puede observarse cómo en una de las posibles realizaciones de la invención el dispositivo resonador para instrumentos de viento (A) que la invención propone comprende un cuerpo (1), que actúa como cámara de resonancia, y que en un extremo dispone de un orificio final (2) por el que se escapa el aire y permitiendo la acumulación de saliva que posteriormente puede ser eliminada.

El dispositivo comprende una tapa (3) que cierra un extremo del cuerpo (1) opuesto al del orificio final (2), pero con comunicación con el interior de dicho cuerpo (1), lo que permite el paso del aire. La tapa (3) dispone de un orificio exterior (4) en comunicación con un elemento silenciador (5).

La tapa (3) y el cuerpo (1) pueden acoplarse mutuamente, en la realización representada a presión.

5 Internamente el dispositivo comprende un elemento silenciador (5) que está asociado al cuerpo (1) y a la tapa (3), lo que provoca una resistencia interna adicional al paso del aire.

10 El silenciador (5) consiste en un cuerpo de latón, hueco interiormente, que comprende un extremo a modo de cazoleta formada toda ella por múltiples y pequeños cuerpos esféricos adyacentes que presentan unos intersticios no visibles, pero que habilitan la fluidez del aire a su través amortiguando el sonido. El silenciador (5) se adapta a la tapa (3) mediante presión.

15 En la figura 1 se muestra el dispositivo acoplado al tudel de una trompeta (A) en la que se ha desmontado previamente la bomba. Asimismo, en la figura 2 se muestra el dispositivo acoplado al tubo de la bomba principal de una trompeta (A).

20 En ambos casos se practica de forma más realista, es decir incluyendo el peso del instrumento (A), al estar el dispositivo acoplado al mismo, ejercitando la boquilla (B) y al mismo tiempo pulsando los pistones o llaves para practicar sin emitir sonido que pudiera generar molestias a quien se encuentre alrededor.

25 Para ello, preferiblemente y dado que en la mayoría de los casos es para utilizar con instrumentos musicales de viento (A) metal, la sección del orificio exterior (4) de la tapa (3) es variable en función del instrumento (A). Preferiblemente está comprendida entre 10-15 mm, dado que la sección del tudel de estos instrumentos (A) de metal es aproximadamente de 12,7 mm.

30 Con el cuerpo (1), tapa (3) y elemento silenciador (5), el dispositivo se puede acoplar de manera independiente a cualquier boquilla (B) de un instrumento musical de viento (A).

35 En la figura 3 se ha representado el acoplamiento del dispositivo, directamente sin elemento acoplador (6), a la propia boquilla (B) de un instrumento de viento madera (A), como por ejemplo un clarinete o un saxofón. De manera preferible el orificio exterior (4) de la tapa (3) puede tener una sección variable en función del tipo de instrumento (A) de madera al que vaya a ser acoplado. Por ejemplo en instrumentos de madera que suele ser entre 17/18 mm.

- En las figuras 4 a 7 se ha representado el acoplamiento del dispositivo a una boquilla (B) de una trompeta (A) mediante un elemento acoplador (6). Se observa el despiece y fases de acoplamiento de los componentes. Para ello el dispositivo comprende un elemento adicional (6) que consiste en un cuerpo hueco preferiblemente alargado que hace la función de acoplador entre la tapa (3) y la boquilla (B) de un instrumento musical (A). Más concretamente introduciendo un primer extremo de la boquilla en el orificio exterior (4) de la tapa (3) y por tanto siendo de secciones complementarias para permitir su acoplamiento bien a presión o rosca.
- 5
- 10 El segundo extremo de la boquilla, opuesto al primero, está adaptado para acoplarse en la extremidad libre de la boquilla (B) de un instrumento de viento (A), cuyas secciones son también complementarias para permitir su acoplamiento, que pueden variar en función de la sección de la boquilla (B) que es variable de unos instrumentos a otros. Igualmente el acople puede ser a presión o rosca.
- 15 Preferiblemente el cuerpo (1) y la tapa (3) son de materiales plásticos, entre estos polioximetileno (POM) o polipropileno.
- A la vista de esta descripción y juego de figuras, el experto en la materia podrá entender que las realizaciones de la invención que se han descrito pueden ser combinadas de múltiples maneras dentro del objeto de la invención. La invención ha sido descrita según algunas realizaciones preferentes de la misma, pero para el experto en la materia resultará evidente que múltiples variaciones pueden ser introducidas en dichas realizaciones preferentes sin exceder el objeto de la invención reivindicada.
- 20
- 25

REIVINDICACIONES

- 1.- Dispositivo resonador para instrumentos musicales de viento (A) que comprende:
- un cuerpo (1), que actúa como cámara de resonancia y que permite la acumulación de saliva, que en un extremo comprende un orificio final (2) que permite el escape de aire,
 - una tapa (3) que se acopla a un extremo del cuerpo (1) opuesto al del orificio final (2), pero con comunicación con el interior de dicho cuerpo (1), permitiendo el paso del aire y comprendiendo un orificio exterior (4) en comunicación con
 - un elemento silenciador (5), asociado internamente a dicho cuerpo (1) y tapa (3), donde dicho elemento silenciador (5) provoca una resistencia interna adicional al paso del aire, **caracterizado** por que el silenciador (5) consiste en un cuerpo de latón, hueco interiormente, que comprende un extremo a modo de cazoleta formada toda ella por múltiples y pequeños cuerpos esféricos adyacentes que presentan unos intersticios no visibles, pero que habilitan la fluidez del aire a su través amortiguando el sonido.
- 2.- Dispositivo según la reivindicación 1, **caracterizado** por que el cuerpo (1) es hueco.
- 3.- Dispositivo según cualquiera de las reivindicaciones anteriores, **caracterizado** por que el cuerpo (1) tiene una geometría cilíndrica.
- 4.- Dispositivo según cualquiera de las reivindicaciones anteriores, **caracterizado** por que el elemento silenciador (5) se encuentra acoplado a la tapa.
- 5.- Dispositivo según cualquiera de las reivindicaciones anteriores, **caracterizado** por que comprende un elemento acoplador (6) que consiste en un cuerpo hueco alargado que permite acoplar la tapa (3) con una boquilla (B) de un instrumento musical (A).

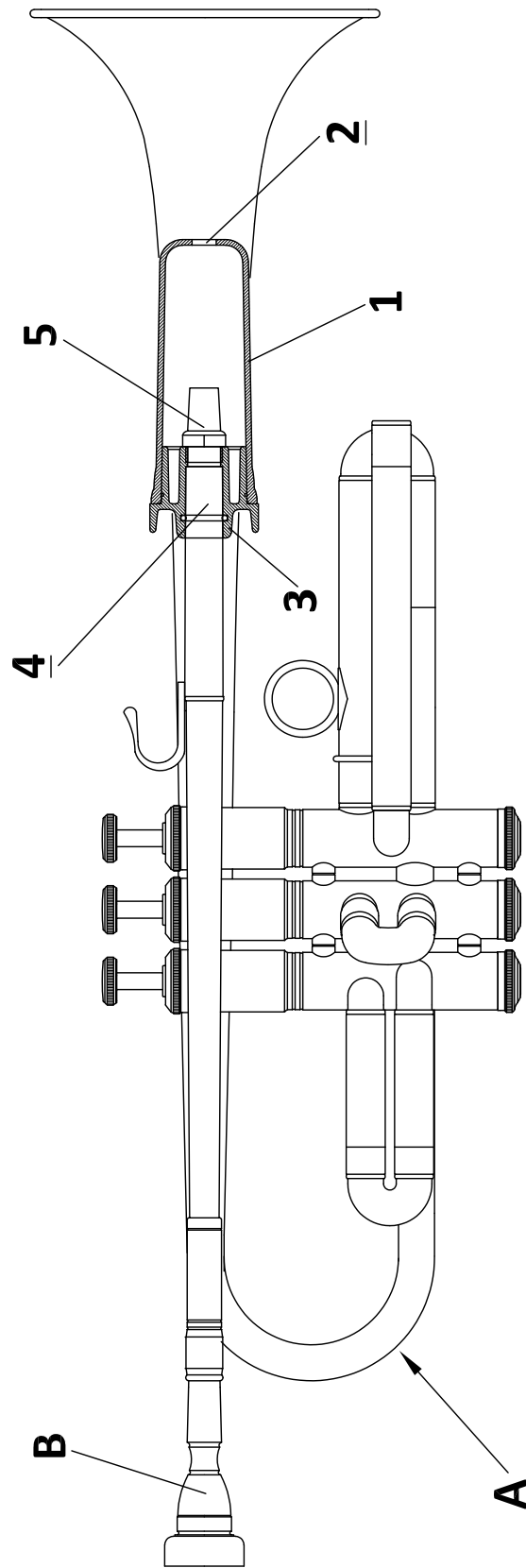


FIG. 1

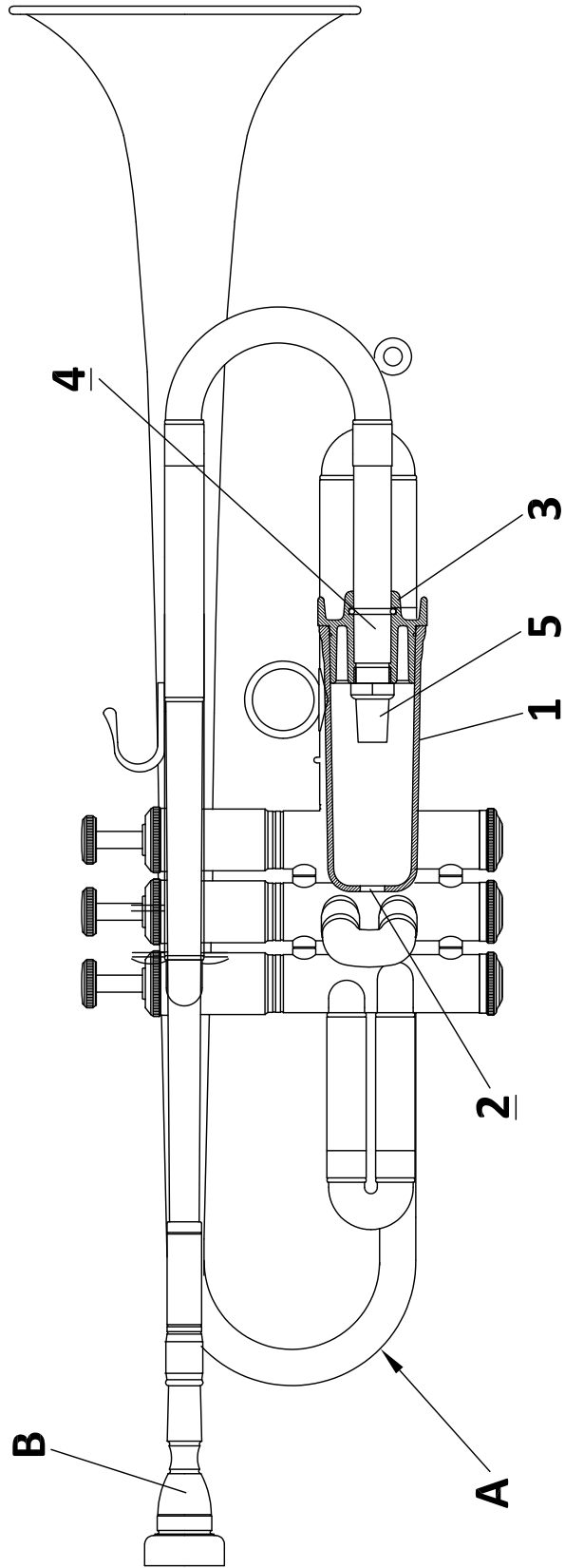


FIG. 2

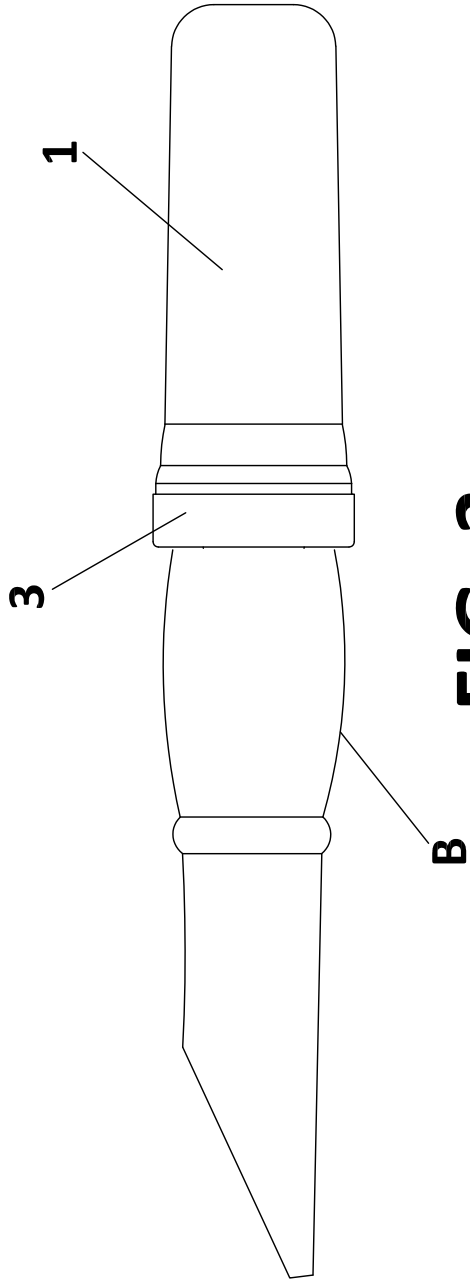


FIG. 3

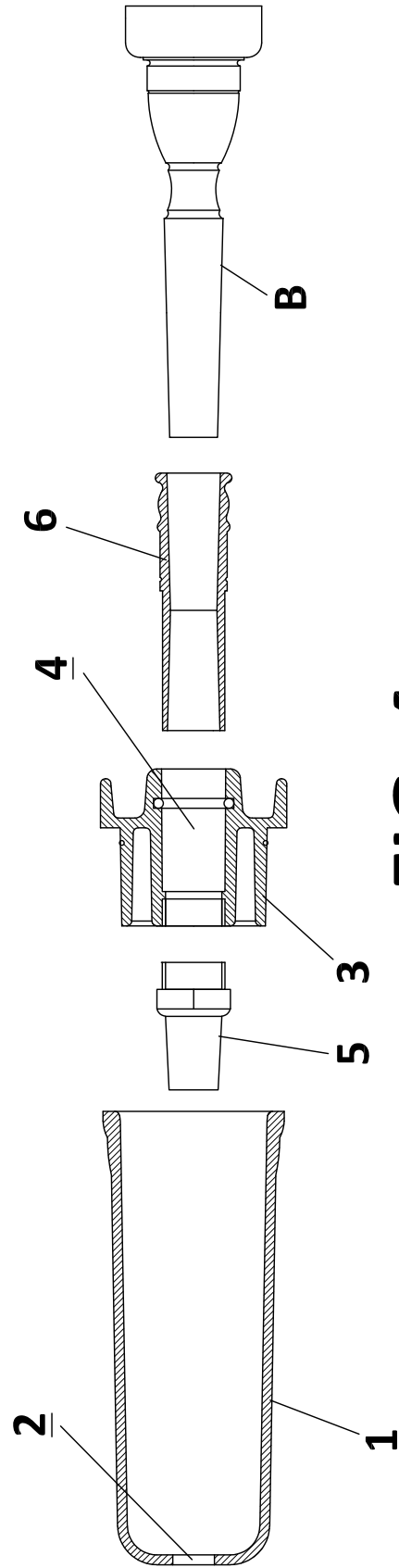


FIG. 4

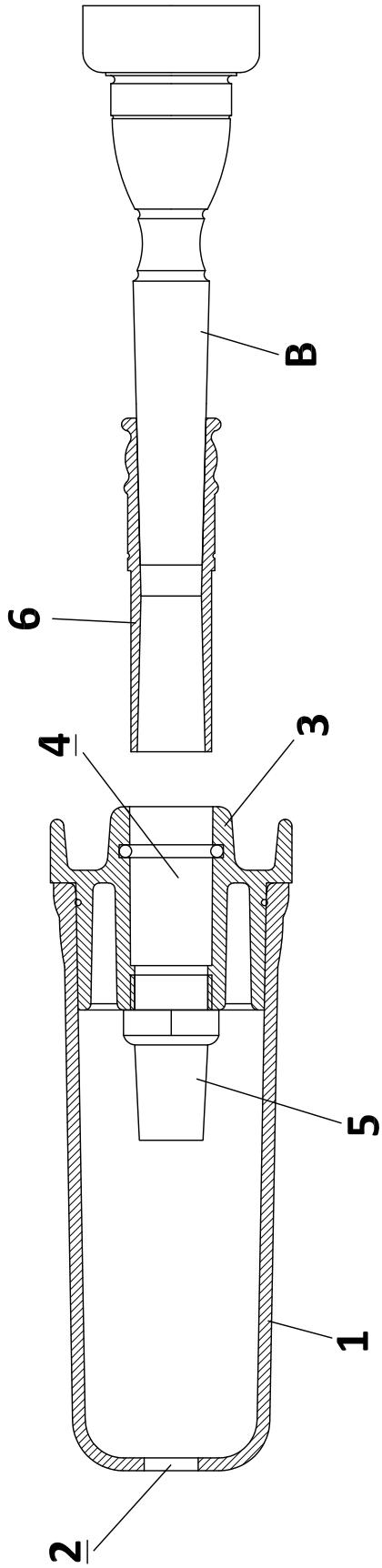


FIG. 5

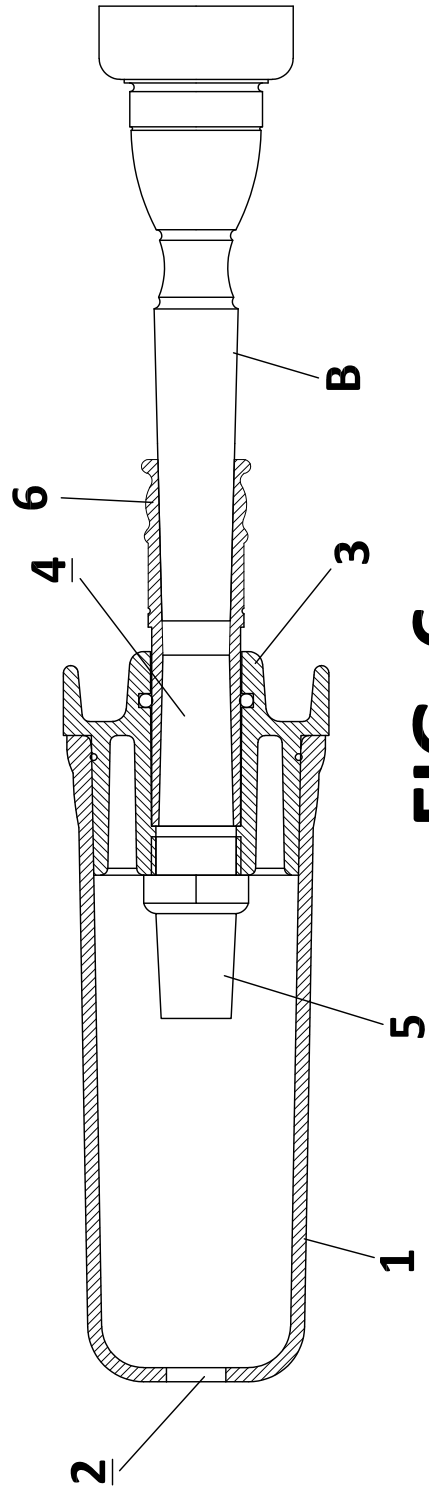


FIG. 6

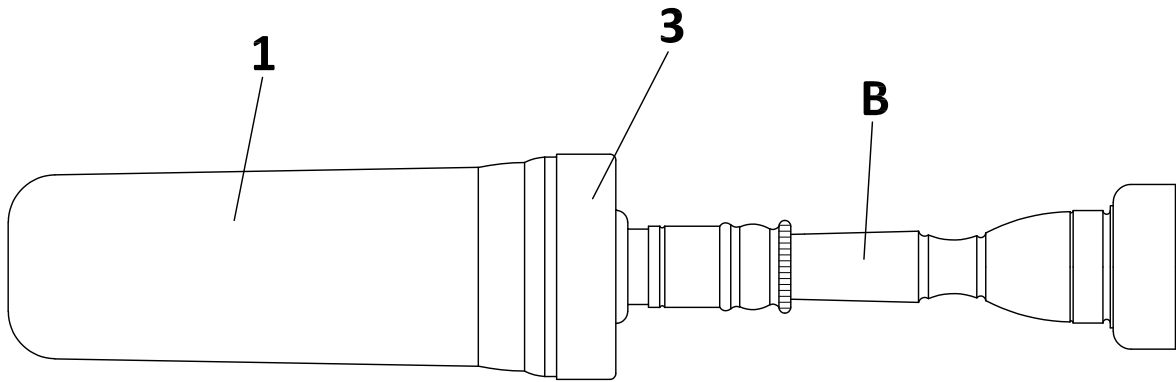


FIG. 7



- ②① N.º solicitud: 201890059
②② Fecha de presentación de la solicitud: 29.03.2017
③② Fecha de prioridad: **01-04-2016**

INFORME SOBRE EL ESTADO DE LA TECNICA

⑤① Int. Cl.: Ver Hoja Adicional

DOCUMENTOS RELEVANTES

Categoría	⑤⑥ Documentos citados	Reivindicaciones afectadas
A	US 2009188375 A1 (JANCIC SILVIN M) 30/07/2009. párrafos 15,16,18-20,23; figuras 1, 3-6	1-5
A	US 2013047818 A1 (HAMANAGA SHINJI) 28/02/2013. párrafos 32, 35-42; figuras 1-3, 10-13	1-5
A	US 5973246 A (HAMANAGA SHINJI et al.) 26/10/1999. columna 4, línea 52 - columna 5, línea 41; columna 6, líneas 34 - 39; figuras 5,7	1-5
A	US 3853034 A (VALE R) 10/12/1974. columna 1, líneas 50 - 55; columna 1, línea 57 - columna 2, línea 23; figura 1	1-5
A	US 2015096431 A1 (PEREZ HECTOR ANTONIO et al.) 09/04/2015. figura 1	1-5
A	JP 4367577B B1 (ARASE KOZO) 18/11/2009. párrafo 25; figuras 1, 3	1-5

Categoría de los documentos citados

X: de particular relevancia

Y: de particular relevancia combinado con otro/s de la misma categoría

A: refleja el estado de la técnica

O: referido a divulgación no escrita

P: publicado entre la fecha de prioridad y la de presentación de la solicitud

E: documento anterior, pero publicado después de la fecha de presentación de la solicitud

El presente informe ha sido realizado

para todas las reivindicaciones

para las reivindicaciones nº:

Fecha de realización del informe
14.03.2019

Examinador
F. Bejarano Durán

Página
1/5

CLASIFICACIÓN OBJETO DE LA SOLICITUD

G10D9/06 (2006.01)

G10D7/10 (2006.01)

G09B15/06 (2006.01)

Documentación mínima buscada (sistema de clasificación seguido de los símbolos de clasificación)

G10D9, G09B15, G10D, G09B

Bases de datos electrónicas consultadas durante la búsqueda (nombre de la base de datos y, si es posible, términos de búsqueda utilizados)

INVENES, EPODOC, WPI

Fecha de Realización de la Opinión Escrita: 14.03.2019

Declaración

Novedad (Art. 6.1 LP 11/1986)	Reivindicaciones 1-5	SI
	Reivindicaciones	NO
Actividad inventiva (Art. 8.1 LP11/1986)	Reivindicaciones 1-5	SI
	Reivindicaciones	NO

Se considera que la solicitud cumple con el requisito de aplicación industrial. Este requisito fue evaluado durante la fase de examen formal y técnico de la solicitud (Artículo 31.2 Ley 11/1986).

Base de la Opinión.-

La presente opinión se ha realizado sobre la base de la solicitud de patente tal y como se publica.

1. Documentos considerados.-

A continuación se relacionan los documentos pertenecientes al estado de la técnica tomados en consideración para la realización de esta opinión.

Documento	Número Publicación o Identificación	Fecha Publicación
D01	US 2009188375 A1 (JANCIC SILVIN M)	30.07.2009
D02	US 2013047818 A1 (HAMANAGA SHINJI)	28.02.2013
D03	US 5973246 A (HAMANAGA SHINJI et al.)	26.10.1999
D04	US 3853034 A (VALE R)	10.12.1974
D05	US 2015096431 A1 (PEREZ HECTOR ANTONIO et al.)	09.04.2015
D06	JP 4367577B B1 (ARASE KOZO)	18.11.2009

2. Declaración motivada según los artículos 29.6 y 29.7 del Reglamento de ejecución de la Ley 11/1986, de 20 de marzo, de Patentes sobre la novedad y la actividad inventiva; citas y explicaciones en apoyo de esta declaración

De acuerdo con el artículo 29.6 del Reglamento de ejecución de la Ley 11/86 de Patentes se considera, preliminarmente y sin compromiso, que los objetos definidos por las reivindicaciones 1-5 cumplen aparentemente los requisitos de novedad en el sentido del artículo 6.1 de la Ley 11/86 de Patentes (LP) y de actividad inventiva en el sentido del artículo 8.1 LP, en relación con el estado de la técnica establecido por el artículo 6.2 de dicha Ley. En concreto,

La solicitud contiene una reivindicación independiente (reivindicación 1) que define un dispositivo resonador para instrumentos musicales de viento. La solicitud incluye ulteriores reivindicaciones dependientes con características adicionales del dispositivo (reivindicaciones 2-5).

Se considera D01 el documento del estado de la técnica anterior más cercano al objeto de la invención. D01 divulga un dispositivo resonador para instrumentos musicales de viento.

REIVINDICACIÓN INDEPENDIENTE: (R1)

El documento D01 divulgó un dispositivo resonador para instrumentos musicales de viento que comprende un cuerpo que actúa como cámara de resonancia y que permite la acumulación de saliva (párrafos 15,18,20; figuras 1,3,5,6), que en un extremo comprende un orificio final que permite el escape de aire (párrafos 15,18,20; figuras 1,3,5,6), una tapa que se acopla a un extremo del cuerpo opuesto al del orificio final, pero con comunicación con el interior de dicho cuerpo, permitiendo el paso del aire (párrafos 15,18,20; figuras 1,3,5,6) y comprendiendo un orificio exterior en comunicación con un elemento silenciador, asociado internamente a dicho cuerpo y tapa, donde dicho elemento silenciador provoca una resistencia interna adicional al paso del aire (párrafos 15,18,19,20; figuras 1,3-6).

El documento D01 divulgó un silenciador compuesto por una cámara que contiene en su interior múltiples esferas metálicas que amortiguan el sonido (párrafo 19; figura 4). La diferencia entre el silenciador divulgado por el documento D01 y el objeto de la reivindicación 1 reside en que el silenciador está constituido por un cuerpo de latón **hueco interiormente**, que comprende un extremo en forma de cazoleta formada toda ella por múltiples y pequeños cuerpos esféricos adyacentes que presentan unos intersticios no visibles.

El documento D02 divulgó un dispositivo resonador para instrumentos musicales de viento que comprende un cuerpo que actúa como cámara de resonancia y que permite la acumulación de saliva (párrafos 32,35-42; figuras 1-3,10-13), que en un extremo comprende un orificio final que permite el escape de aire (párrafos 36,38-41; figuras 1-3,10-13), una tapa que se acopla a un extremo del cuerpo opuesto al del orificio final, pero con comunicación con el interior de dicho cuerpo, permitiendo el paso del aire (párrafos 35-37,40-42; figuras 1,2,10-13) y comprendiendo un orificio exterior en comunicación con un elemento silenciador, asociado internamente a dicho cuerpo y tapa, donde dicho elemento silenciador provoca una resistencia interna adicional al paso del aire (párrafos 38-42; figuras 1,2,10-13)

D02 tampoco divulga un silenciador que esté formado por un cuerpo de latón, **hueco interiormente**, que comprende un extremo a modo de cazoleta formada toda ella por múltiples y pequeños cuerpos esféricos adyacentes que presentan unos intersticios no visibles.

El mismo razonamiento realizado para D01 y D02 se puede aplicar a los documentos D03-D05 (ver partes relevantes de cada documento).

El documento D06 divulgó un silenciador para instrumentos de viento constituido por unos elementos porosos tridimensionales de forma cilíndrica (párrafo 25; figuras 1,3). La diferencia entre el silenciador divulgado por el documento D06 y el objeto de la reivindicación 1 reside en que el silenciador está constituido por un cuerpo de latón **hueco** en forma de cazoleta formada toda ella por múltiples y pequeños cuerpos esféricos adyacentes que presentan unos intersticios no visibles. En el documento D06 dicho filtro no es hueco.

En los documentos citados D01-D06, pese a existir características técnicas comunes con la reivindicación 1, tal y como se ha expuesto, los problemas técnicos que se pretenden resolver son totalmente diferentes y las diferencias entre la reivindicación y cada documento responden a la necesidad de resolver dichos problemas técnicos diferentes.

Es decir, ante la necesidad de resolver el problema técnico planteado en la solicitud, que consiste en el desarrollo un dispositivo resonador para instrumentos musicales de viento que comprende un silenciador formado por un cuerpo de latón, hueco interiormente, que comprende un extremo a modo de cazoleta formada toda ella por múltiples y pequeños cuerpos esféricos adyacentes que presentan unos intersticios no visibles, no parece existir ninguna indicación en dichos documentos, ni considerados de forma individual ni en combinación, que hubiera llevado al experto en la materia a modificar de forma obvia los dispositivos descritos para desarrollar el silenciador objeto de la reivindicación 1.

En conclusión, se considera que la reivindicación 1 parece ser nueva e implicar actividad inventiva de acuerdo con los art. 6.1 y 8 LP.

REIVINDICACIONES DEPENDIENTES: (R2-R5)

Las reivindicaciones 2-5 dependen de forma directa de la reivindicación 1, que cumple aparentemente los requisitos de novedad y actividad inventiva. Por lo tanto, las reivindicaciones 2-5 parecen cumplir a su vez dichos requisitos (art. 6.1 y 8 LP).