



(12) 发明专利申请

(10) 申请公布号 CN 103282906 A

(43) 申请公布日 2013. 09. 04

(21) 申请号 201180064015. 9

代理人 宋献涛

(22) 申请日 2011. 12. 12

(51) Int. Cl.

(30) 优先权数据

61/422, 075 2010. 12. 10 US

13/315, 106 2011. 12. 08 US

G06F 19/00(2011. 01)

A61B 5/00(2006. 01)

G01S 19/17(2010. 01)

G01S 19/19(2010. 01)

(85) PCT申请进入国家阶段日

2013. 07. 03

(86) PCT申请的申请数据

PCT/US2011/064317 2011. 12. 12

(87) PCT申请的公布数据

W02012/079064 EN 2012. 06. 14

(71) 申请人 高通股份有限公司

地址 美国加利福尼亚州

(72) 发明人 史蒂芬·R·艾特曼 大卫·维吉尔

托马斯·F·多伊尔 大卫·J·洛斯

(74) 专利代理机构 北京律盟知识产权代理有限

责任公司 11287

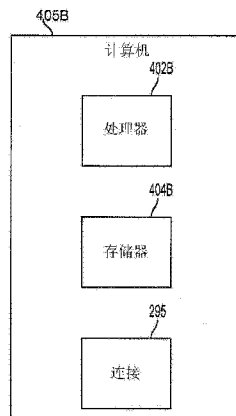
权利要求书4页 说明书15页 附图8页

(54) 发明名称

用于锻炼和个人安全的系统、方法、设备或计算机程序产品

(57) 摘要

一种用于追踪锻炼和个人安全的方法和系统包含为便携式计算装置提供允许将所述装置佩戴在人身上的硬件。所述方法包含在人训练或比赛时用所述便携式计算装置接收对锻炼选项的选择,以及用所述便携式计算装置接收对用于个人安全的自动警告选项的选择。所佩戴的所述便携式计算装置可在显示器上显示一个或一个以上生物输出,且其可提供具有一个或一个以上可选择即时警告选项的用户接口。所述用户接口还可支持双向音频通信。



1. 一种用于追踪锻炼和个人安全的方法,其包括:
为便携式计算装置提供可操作以佩戴在人身上的硬件;
用所述便携式计算装置接收对锻炼选项的选择;
用所述便携式计算装置接收对用于个人安全的自动警告选项的选择;
在所述便携式计算装置的显示器上显示一个或一个以上生物输出;
提供作为所述便携式计算装置的一部分的用户接口,所述用户接口具有一个或一个以上可选择即时警告选项;以及
经由所述便携式计算装置提供支持双向音频通信的用户接口。
2. 根据权利要求1所述的方法,其进一步包括在所述便携式计算装置的所述显示器上显示地图。
3. 根据权利要求2所述的方法,其中在所述显示器上显示所述地图进一步包括显示参与所述选定的锻炼选项的其它便携式计算装置的位置。
4. 根据权利要求1所述的方法,其进一步包括显示与参与相同的选定锻炼的另一便携式计算装置相关联的竞赛数据。
5. 根据权利要求1所述的方法,其中所述自动警告选项中的一者包括以周期性方式将所述便携式计算装置的位置无线地发射到服务器。
6. 根据权利要求1所述的方法,其中经由所述便携式计算装置提供支持双向通信的所述用户接口包括即按即说特征。
7. 根据权利要求1所述的方法,其中一个可选择即时警告选项包括紧急按钮,所述紧急按钮在被选择时将无线信号提供给本地执法机构、医疗专业人员、消防站或其组合。
8. 根据权利要求1所述的方法,其中所显示的所述生物输出包括心率、呼吸率、血糖水平以及燃烧的卡路里中的至少一者。
9. 根据权利要求1所述的方法,其进一步包括在所述便携式计算装置的显示装置上显示当前时间。
10. 根据权利要求1所述的方法,其中为所述便携式计算装置提供硬件进一步包括提供箍套和一个或一个以上条带中的一者以用于将所述便携式计算装置紧固到人身上。
11. 根据权利要求1所述的方法,其进一步包括无线地发射所述便携式计算装置的位置。
12. 一种用于追踪锻炼和个人安全的方法,其包括:
接收对应于选定锻炼选项的生物数据;
根据所述选定锻炼选项来处理所述生物数据;
将所述生物数据存储在存储器中;
接收可佩戴无线便携式装置的当前位置;
将所述可佩戴无线便携式装置的所述位置存储在存储器中;
监视无线信道以寻找由所述可佩戴无线便携式装置产生的个人安全警告;以及
如果从所述可佩戴无线便携式装置接收到个人安全警告,那么将所述警告中继到一个或一个以上预定接收方。
13. 根据权利要求12所述的方法,其进一步包括监视通信信道以寻找针对所述可佩戴无线便携式装置的入站电话呼叫。

14. 根据权利要求 12 所述的方法,其进一步包括监视通信信道以确定所述可佩戴无线便携式装置是否将接受入站电话呼叫。

15. 根据权利要求 12 所述的方法,其进一步包括追踪多个可佩戴无线便携式装置的位置。

16. 根据权利要求 12 所述的方法,其进一步包括经由无线信道发射多个可佩戴无线便携式装置的位置。

17. 根据权利要求 16 所述的方法,其进一步包括发射所述多个可佩戴无线便携式装置的地理坐标。

18. 根据权利要求 12 所述的方法,其进一步包括从多个可佩戴无线便携式装置接收生物数据。

19. 根据权利要求 18 所述的方法,其进一步包括比较来自所述多个可佩戴无线便携式装置的生物数据且计算效能量度。

20. 根据权利要求 19 所述的方法,其中所述可佩戴无线便携式装置包括第一可佩戴无线便携式装置,所述方法进一步包括从一个或一个以上第二可佩戴无线便携式装置将所述生物数据和效能量度发射到所述第一可佩戴无线便携式装置。

21. 一种用于追踪锻炼和个人安全的计算机系统,其包括:

处理器,其可操作以:

用便携式计算装置接收对锻炼选项的选择;

用所述便携式计算装置接收对用于个人安全的自动警告选项的选择;

在所述便携式计算装置的显示器上显示一个或一个以上生物输出;

提供作为所述便携式计算装置的一部分的用户接口,所述用户接口具有一个或一个以上可选择即时警告选项;以及

经由所述便携式计算装置提供支持双向音频通信的用户接口。

22. 根据权利要求 21 所述的系统,其中所述处理器进一步可操作以:

在所述便携式计算装置的所述显示器上显示地图。

23. 根据权利要求 22 所述的系统,其中所述处理器进一步可操作以:

显示参与所述选定的锻炼选项的其它便携式计算装置的位置。

24. 根据权利要求 21 所述的系统,其中所述处理器进一步可操作以:

显示与参与相同的选定锻炼的另一便携式计算装置相关联的竞赛数据。

25. 根据权利要求 21 所述的系统,其中自动警告选项包括所述处理器可操作而以周期性方式将所述便携式计算装置的位置无线地发射到服务器。

26. 根据权利要求 21 所述的系统,其中所述处理器可操作以经由所述便携式计算装置提供支持双向通信的所述用户接口进一步包括所述处理器可操作以提供即按即说特征。

27. 根据权利要求 21 所述的系统,其中一个可选择即时警告选项包括紧急按钮,所述紧急按钮在被选择时将无线信号提供给本地执法机构、医疗专业人员、消防站或其组合。

28. 根据权利要求 21 所述的系统,其中所显示的所述生物输出包括心脏、呼吸率、血糖水平以及燃烧的卡路里中的至少一者。

29. 根据权利要求 21 所述的系统,其中所述处理器进一步可操作以:

在所述便携式计算装置的显示装置上显示当前时间。

30. 根据权利要求 21 所述的系统,其中所述处理器进一步可操作以:
无线地发射所述便携式计算装置的位置。
31. 一种用于追踪锻炼和个人安全的计算机系统,所述系统包括:
用于促进将便携式计算装置佩戴在人身上的装置;
用于用所述便携式计算装置接收对锻炼选项的选择的装置;
用于用所述便携式计算装置接收对用于个人安全的自动警告选项的选择的装置;
用于在所述便携式计算装置的显示器上显示一个或一个以上生物输出的装置;
用于提供作为所述便携式计算装置的一部分的用户接口的装置,所述用户接口具有一个或一个以上可选择即时警告选项;以及
用于经由所述便携式计算装置提供支持双向音频通信的用户接口的装置。
32. 根据权利要求 31 所述的系统,其进一步包括:
用于在所述便携式计算装置的所述显示器上显示地图的装置。
33. 根据权利要求 32 所述的系统,其进一步包括:
用于显示参与所述选定的锻炼选项的其它便携式计算装置的位置的装置。
34. 根据权利要求 31 所述的系统,其进一步包括:
用于显示与参与相同的选定锻炼的另一便携式计算装置相关联的竞赛数据的装置。
35. 根据权利要求 31 所述的系统,其中所述自动警告选项中的一者包括用于以周期性方式将所述便携式计算装置的位置无线地发射到服务器的装置。
36. 根据权利要求 31 所述的方法,其中所述用于经由所述便携式计算装置提供支持双向通信的所述用户接口的装置包括用于即按即说特征的装置。
37. 根据权利要求 31 所述的系统,其中一个可选择即时警告选项包括紧急按钮,所述紧急按钮在被选择时将无线信号提供给本地执法机构、医疗专业人员、消防站或其组合。
38. 根据权利要求 31 所述的系统,其中所显示的所述生物输出包括心率、呼吸率、血糖水平以及燃烧的卡路里中的至少一者。
39. 根据权利要求 31 所述的系统,其进一步包括:
用于在所述便携式计算装置的显示装置上显示当前时间的装置。
40. 根据权利要求 31 所述的系统,其中所述用于促进将所述便携式计算装置佩戴在人身上的装置进一步包括用于提供箍套和一个或一个以上条带中的一者以用于将所述便携式计算装置紧固到人身上的装置。
41. 一种计算机程序产品,其包括计算机可用媒体,所述计算机可用媒体具有包含于其中的计算机可读程序代码,所述计算机可读程序代码适于被执行以实施用于用便携式计算装置追踪个人锻炼和安全的方法,所述方法包括:
用所述便携式计算装置接收对锻炼选项的选择;
用所述便携式计算装置接收对用于个人安全的自动警告选项的选择;
在所述便携式计算装置的显示器上显示一个或一个以上生物输出;
提供作为所述便携式计算装置的一部分的用户接口,所述用户接口具有一个或一个以上可选择即时警告选项;以及
经由所述便携式计算装置提供支持双向音频通信的用户接口。
42. 根据权利要求 41 所述的计算机程序产品,其中实施所述方法的所述程序代码进一

步包括：

在所述便携式计算装置的所述显示器上显示地图。

43. 根据权利要求 42 所述的计算机程序产品,其中实施所述方法的所述程序代码进一步包括：

显示参与所述选定的锻炼选项的其它便携式计算装置的位置。

44. 根据权利要求 41 所述的计算机程序产品,其中实施所述方法的所述程序代码进一步包括：

显示与参与相同的选定锻炼的另一便携式计算装置相关联的竞赛数据。

45. 根据权利要求 41 所述的计算机程序产品,其中所述自动警告选项中的一者包括以周期性方式将所述便携式计算装置的位置无线地发射到服务器。

46. 根据权利要求 41 所述的计算机程序产品,其中经由所述便携式计算装置提供支持双向通信的所述用户接口包括即按即说特征。

47. 根据权利要求 41 所述的计算机程序产品,其中一个可选择即时警告选项包括紧急按钮,所述紧急按钮在被选择时将无线信号提供给本地执法机构、医疗专业人员、消防站或其组合。

48. 根据权利要求 41 所述的计算机程序产品,其中所显示的所述生物输出包括心率、呼吸率、血糖水平以及燃烧的卡路里中的至少一者。

49. 根据权利要求 41 所述的计算机程序产品,其中实施所述方法的所述程序代码进一步包括：

在所述便携式计算装置的显示装置上显示当前时间。

50. 根据权利要求 41 所述的计算机程序产品,其中所述便携式计算装置包括移动电话、个人数字助理、寻呼机、智能电话、导航装置以及具有无线连接或链路的手持式计算机中的至少一者。

用于锻炼和个人安全的系统、方法、设备或计算机程序产品

[0001] 对相关申请案的优先权主张和交叉参考

[0002] 本申请案根据 35 U.S.C. § 119(e) 主张 2011 年 12 月 10 日申请的标题为“用于锻炼和个人安全的系统、方法、设备或计算机程序产品 (System, method, apparatus, or computer program product for exercise and personal security)”的第 61/422,075 号美国临时专利申请案的优先权,所述申请案的全部内容以引用的方式并入本文中。

技术领域

背景技术

[0003] 当前,存在可用于在人类主体锻炼时监视人类主体的许多不同类型的装置。具体来说,这些装置中的一些可允许监视心率、呼吸率、体温、血氧含量以及血压中的至少一者,仅举可用这些装置监视的生理状况的一些例子。

[0004] 通常,这些装置可能尺寸较大,且可能无助于人类主体的随意佩戴。这些常规装置的另一问题是,它们通常是针对特定功能而定制,且不提供多种功能,例如用单个装置监视上文所列举的多个生理状况。

[0005] 运动员和锻炼的人所面对的另一问题是锻炼监视与通信的集成。具体来说,许多锻炼监视装置不支持双向通信,例如双向射频发射(比如用于蜂窝式电话呼叫的双向射频发射)。通常,运动员和锻炼的人除了携带比如移动电话等便携式通信装置之外还需要携带或佩戴锻炼监视装置。

[0006] 运动员和锻炼的人所面对的另一问题是个人安全。举例来说,许多女性运动员和锻炼的女性在她们在遥远区域或在个人安全可能有危险的地方训练时必须非常警惕。在遥远区域的锻炼的女性运动员和女性一般容易受到男性攻击者的攻击或袭击。

[0007] 为了减轻袭击或攻击的风险,如果训练或锻炼需要女性运动员或女性锻炼者移动越过其中个人安全可能有危险的地理区,那么女性运动员和锻炼的女性经常与同伴一起进行这种训练/锻炼。在其它情况下,女性运动员和锻炼的女性必须在她们训练期间向其它人告知她们的进度或开始/停止点,使得其它人将知道女性运动员/锻炼者在个人安全方面未处于任何危险中。

[0008] 因此,需要一种可以克服与单功能锻炼监视装置相关联的问题的系统和方法。具体来说,需要一种用于提供支持双向通信且可集成可被远程计算机服务器追踪的个人安全功能的锻炼监视装置的系统和方法。

发明内容

[0009] 一种用于追踪锻炼和个人安全的方法和系统包含为便携式计算装置提供允许将所述装置佩戴在人身上的硬件。所述方法包含在人训练或比赛时用所述便携式计算装置接收对锻炼选项的选择,以及用所述便携式计算装置接收对用于个人安全的自动警告选项的选择。所佩戴的所述便携式计算装置可在显示器上显示一个或一个以上生物输出,且其可

提供具有一个或一个以上可选择即时警告选项的用户接口。所述用户接口还可支持双向音频通信。

附图说明

[0010] 在图中,相同的参考数字在所有各种视图中指代相同的部分,除非另有指示。对于例如“102A”或“102B”等具有字母符号标示的参考数字,所述字母符号标示可区分同一图中存在的两个类似的部分或元件。当希望参考数字涵盖在所有图中具有相同参考数字的所有部分时,可省略参考数字的字母符号标示。

[0011] 图 1A 是耦合到无线通信网络的可佩戴无线便携式装置的系统级功能框图;

[0012] 图 1B 是可佩戴无线便携式装置的第二方面的详细功能框图;

[0013] 图 1C 是可包含可佩戴无线便携式装置的通用计算机的功能框图;

[0014] 图 2 是具有解剖学安装硬件的示范性可佩戴无线便携式装置的图;

[0015] 图 3 是用于为可佩戴无线便携式装置的操作者显示锻炼数据和竞赛数据的屏幕的图;

[0016] 图 4 是用于相对于地理元素且相对于其它可佩戴无线便携式装置显示可佩戴无线便携式装置的位置的屏幕的图;

[0017] 图 5 是用于相对于例如街道等地理元素显示可佩戴无线便携式装置的位置的远程便携式计算装置的屏幕的图;

[0018] 图 6 是说明用于用可佩戴无线便携式装置追踪锻炼和个人安全的方法的流程图;以及

[0019] 图 7 是说明用于处理由一个或一个以上可佩戴无线便携式装置产生的锻炼数据和个人安全数据的方法的流程图。

具体实施方式

[0020] 在本文中使用的词语“示范性”意味着“充当实例、个例或说明”。不必将本文中描述为“示范性”的任何方面解释为比其它方面优选或有利。

[0021] 在此描述中,术语“应用程序”还可包含具有可执行内容的文件,例如:目标代码、脚本、字节代码、标记语言文件及补丁。另外,本文中所提到的“应用程序”还可包含本质上不可执行的文件,例如可能需要打开的文档或其它需要存取的数据文件。

[0022] 术语“内容”还可包含具有可执行内容的文件,例如:目标代码、脚本、字节代码、标记语言文件及补丁。另外,本文中所提到的“内容”还可包含本质上不可执行的文件,例如可能需要打开的文档或其它需要存取的数据文件。

[0023] 如此描述中所使用,术语“组件”、“数据库”、“模块”、“系统”等希望指代计算机相关实体,硬件、固件、硬件与软件的组合、软件或执行中的软件。举例来说,组件可为(但不限于为)在处理器上运行的进程、处理器、对象、可执行体、执行线程、程序及/或计算机。以说明的方式,运行在计算装置上的应用程序和计算装置两者均可为组件。一个或一个以上组件可驻留在进程和/或执行线程内,且组件可位于一个计算机上及/或分布在两个或两个以上计算机之间。另外,这些组件可从上面存储有各种数据结构的各种计算机可读媒体来执行。所述组件可例如根据具有一个或一个以上数据包的信号(例如,来自一个借助于

所述信号与本地系统、分布式系统中的另一组件交互及 / 或跨越例如因特网等网络而与其它系统交互的组件的数据) 借助于本地及 / 或远程进程而通信。

[0024] 在此描述中, 术语“通信装置”、“无线装置”、“无线电话”、“无线通信装置”、“无线手持机”和“智能电话”可互换地使用。随着第三代 (“3G”) 和第四代 (“4G”) 无线技术的到来, 更大的带宽可用性已实现具有更多种无线能力的更多便携式计算装置。因此, 可佩戴无线便携式装置可包括蜂窝式电话、寻呼机、PDA、智能电话、导航装置或具有无线连接或链路的手持式计算机。

[0025] 图 1A 是耦合到无线通信网络 142 的可佩戴无线便携式装置 105A 的系统级功能框图。图 1A 中所说明的许多系统元件经由通信链路 103 耦合到通信网络 142。

[0026] 图 1 中所说明的链路 103 可包括有线或无线链路。无线链路包含 (但不限于) 射频 (“RF”) 链路、红外线链路、声音链路和其它无线媒体。通信网络 142 可包括广域网 (“WAN”)、局域网 (“LAN”)、因特网、公共交换电话网 (“PSTN”)、寻呼网或其组合。通信网络 142 可由广播 RF 收发器塔 110B 建立。然而, 所属领域的技术人员认识到, 除了广播 RF 收发器塔 110B 之外的其它类型的通信装置包含于本发明的范围内以用于建立通信网络 142。可佩戴无线便携式装置 (“WPPD”) 105A 经展示为具有天线 110A, 使得相应的可佩戴无线便携式装置 105A 可经由 RF 收发器塔 110B 与通信网络 142 建立无线通信链路 103。

[0027] 可佩戴无线便携式装置 105A 可包括多个各种软件和 / 或硬件元件。此类软件和 / 或硬件元件包含 (但不限于) 射频 (“RF”) 收发器 115、全球定位卫星 (GPS) 模块 120A、生物或生理监视器 125A、锻炼模块 130A、个人安全模块 135A 以及娱乐模块 140、相机 145、扬声器 150、显示器 155、用户接口 160、时间模块 165、便携性硬件 170、网络浏览器模块 175、电力供应器 180 以及麦克风 360。可佩戴无线便携式装置 105A 可包括如下文在图 1B 中所说明的中央处理单元 (“CPU”) 402A。CPU 402A 可执行上文所描述的功能, 或其可具有提供上文所描述的功能的若干专用电路。

[0028] RF 收发器 115 可耦合到天线 110A。RF 收发器 115 可支持一个或一个以上多种 RF 通信类型。举例来说, RF 收发器 115 可支持蜂窝式电话类型 RF 通信。其它通信类型包含 (但不限于) 固定无线、便携式通信系统 (“PCS”), 或卫星通信系统。RF 收发器 115 可根据任何标准或协议来实现多址通信, 所述标准或协议例如为码分多址 (“CDMA”)、时分多址 (“TDMA”)、频分多址 (“FDMA”), 或全球移动通信系统 (“GSM”), 或其任何组合。

[0029] RF 收发器 115 与网络 142 组合也可支持 QChat® 服务类型即时通信。QChat® 是由高通因特网服务 (QIS) (高通公司的一部门, 并且是高通无线和因特网集团的一部分) 开发的软件应用程序。QChat® 提供在可能处于不同网络架构以及在相同类型的网络架构内操作的用户之间的即时连接和双向通信的可靠方法。QChat® 可包括针对无线二进制运行时环境 (“BREW”) 平台而开发的软件应用程序。

[0030] “即按即发” (“PTT”) 是一种针对 3G 和 4G 网络在半双工通信线路上交谈的方法。本文所说的 QChat® 手持机以及服务器软件允许可佩戴无线便携式装置 105A 的用户通过按下按钮而与世界上任何地方的其它 QChat® 用户即时连接。另外, QChat® 服务实现 3G 和 4G 网络上的一对一 (私人) 和一对多 (群组) 呼叫。

[0031] 如所属领域的技术人员所理解, QChat® 可使用标准的因特网语音协议 (VoIP) 技术。可在离散包中经由因特网协议 (“IP”) 数据网络而不是例如用于公共交换电话网络

(“PSTN”)中的传统的电路交换协议以数字形式发送语音信息。

[0032] RF收发器115还可支持简单消息接发系统(SMS)功能,例如文本编辑。RF收发器115可允许可佩戴无线便携式装置105A的操作者将入站或传入电话呼叫转发到文本转语音引擎,所述文本转语音引擎可包括作为用户接口模块160的部分的软件和/或硬件。或者,所述文本转语音引擎硬件和/或软件可为服务器111的部分,其可接收由可佩戴无线便携式装置105A转发到其的电话呼叫。

[0033] GPS模块120A可包括支持美国全球定位系统(“GPS”)的硬件和/或软件。然而,其它全球导航卫星系统(“GNSS”)包含于本发明的范围内,且可受到由可佩戴无线便携式装置105A执行的硬件和/或软件支持。其它GNSS或卫星定位系统(“SPS”)包含(但不限于)俄罗斯的格洛纳斯系统,以及欧洲的伽利略系统。GPS模块120A可向可佩戴无线便携式装置105A的操作者提供装置105A的位置的一组当前地理坐标。可佩戴无线便携式装置105A还可在显示器155上提供展示地理坐标的地图。GPS模块120A还可使用RF收发器115经由网络142将其计算出的地理坐标发射到远程服务器111、第二可佩戴无线便携式装置105B和/或便携式计算装置107。

[0034] 可佩戴无线便携式装置105A可包含一个或一个以上生物或生理监视器125A。这些监视器125A可检查并追踪一个或一个以上生理参数。示范性所测量生理和/或所计算的参数包含(但不限于):心率、燃烧的卡路里、心率的变率、呼吸率、心律失常(如果有)、心脏的总体节律和功能、血压、异常身体移动(抽搐)、身体位置、一般的身体移动、体温、汗的存在和数量、氧合作用,以及血液中的血糖水平。监视器125A可与一个或一个以上传感器210协作或联合工作,如下文在图2中所描述。这些传感器210可包含(但不限于)心率传感器、血压传感器、应变计、陀螺仪、加速度计、计步器、体温计、热电偶、血糖仪,以及所属领域的技术人员所理解的其它类似传感器。

[0035] 图2的监视器125A以及传感器210可与一个或一个以上锻炼或体育活动模块130A协作和/或联合工作。可针对特定身体活动来设计锻炼或体育活动模块130A,所述特定身体活动可包含(但不限于):慢跑、奔跑、步行、骑自行车、游泳、划船、力量训练、瑜伽、山地自行车、滑雪、徒步旅行以及登山。所述系统可追踪包含所有体育以及体育相关活动的其它类似身体活动。

[0036] 可针对特定身体活动来定制每一锻炼或体育活动模块130A。举例来说,慢跑体育活动模块130A可追踪心率、燃烧的卡路里,以及可佩戴无线便携式装置105A的操作者所行进的距离。游泳体育活动模块130A还可追踪并监视心率、燃烧的卡路里、水温,以及可佩戴无线便携式装置105A的操作者所进行的圈数。体育活动模块130A还可根据由可佩戴无线便携式装置105A选择的活动的追踪并监视时间。

[0037] 除了追踪可佩戴无线便携式装置105A的操作者的锻炼或体育活动之外,锻炼模块130A还可接收从其它可佩戴无线便携式装置105B发射到可佩戴无线便携式装置105A的效能数据,如图1A中所说明。在一个实施例中,可佩戴无线便携式装置105A可接收与可能正在参与可佩戴无线便携式装置105A的操作者相同的锻炼或体育活动的其它可佩戴无线便携式装置105B的其它操作者相关的数据。此效能数据可包含(但不限于)(1)可在显示器155上展示的其它运动员或锻炼者的地理位置,以及(2)其它运动员和锻炼者的特定量度。所述特定量度可包含(但不限于)燃烧的卡路里、当前速度、当前锻炼速率或运动速

率等。效能数据可包含来自自己上载且存储其锻炼或体育活动数据的著名运动员的数据。以此方式,可佩戴无线便携式装置 105 可在多个运动员和 / 或锻炼者之间培养竞争,其中这些人可在地理上显著不同(即,彼此分开),例如人与生活在不同城镇、城市、州、国家等的人比较效能数据。

[0038] 锻炼模块 130A 还可追踪并监视与所存储的数据相关联的基准,例如由著名或值得关注的运动员在服务器 111 处记录和存储的基准。换句话说,锻炼模块 130A 可提供可佩戴无线便携式装置 105A 的操作者的当前锻炼或体育活动与已上载和存储他的或她的锻炼或体育活动数据(在整个此文献中还被称作效能数据)的著名或值得关注的运动员的所存储结果的连续比较。将在下文结合图 3 和图 4 进一步详细地描述关于由锻炼模块 130A 执行的这些比较功能的细节。

[0039] 个人安全模块 135A 可包括允许操作者从多个个人安全特征和功能中进行选择的硬件和 / 或软件模块。举例来说,个人安全模块 135A 可激活一功能,使得可在通信网络 142 上发送由 GPS 模块 120A 监视和检测的可佩戴无线便携式装置 105A 的位置。此数据可由服务器 111 接收。以此方式,第三方可监视已激活个人安全模块 135A 的可佩戴无线便携式装置 105A 的移动。个人安全模块 135A 可包含用户定义的功能,例如可由可佩戴无线便携式装置 105A 的操作者按压的警告或警报按钮。在操作者正经历安全问题(例如,抢劫、绑架、攻击等)的情况下,他或她可按压警告或警报按钮。

[0040] 个人安全模块 135A 还可经编程以提供如由操作者选择的对可佩戴无线便携式装置 105A 的位置的周期性更新。个人安全模块 135A 可产生指示操作者的状态良好的周期性文本消息。同样,个人安全模块 135A 还可作为“切断开关”而操作。对于此特征,需要操作者按下按钮,所述按钮根据某些时间间隔和 / 或位置或以上两者而发射声明“操作者很好”的消息。当可佩戴无线便携式装置 105A 的操作者在一时间周期之后和 / 或在一位置处或以上两者的情况下未按下按钮时,那么可由可佩戴无线便携式装置 105A 触发且产生警报信号。此警报信号经由网络 142 被传送到服务器 111。示范性实施例中的警报信号可采取文本消息的形式。文本消息的产生可能消耗非常少或低的带宽。文本消息可与利用 3G 和 4G 无线连接的常规无线装置一样操作。

[0041] 个人安全模块 135A 可支持其它类型的安全特征和 / 或功能。这些其它类型的安全特征和 / 或功能可包含警告特征,其允许可佩戴无线便携式装置 105A 的操作者将警告状态发送到服务器 111。通过此警告状态,可通知例如第二可佩戴无线便携式装置 105B 或便携式计算装置 107 等远程操作者开始追踪或监视第一可佩戴无线便携式装置 105A 的状态。

[0042] 换句话说,个人安全模块 135A 可支持不需要相对于监视可佩戴无线便携式装置 105A 的位置的一方的直接动作的警告特征。此警告特征可仅需要具有对服务器 111 的接入权的一方开始关注于可佩戴无线便携式装置 105A 的位置和移动,直到可佩戴无线便携式装置 105A 的操作者指示不再需要第三方进行进一步监视为止。

[0043] 个人安全模块 135A 还可支持例如 911 紧急呼叫特征等紧急功能和 / 或特征。这意味着当激活 911 紧急呼叫特征时,个人安全模块 135A 可经编程以发送可佩戴无线便携式装置 105A 的当前位置以及预定的或预先录制的消息。预先录制的消息可包括识别可佩戴无线便携式装置 105A 的操作者的姓名的文本消息和 / 或语音消息,以及让应急人员 / 第一响应者立即赶去营救操作者的指令。个人安全模块 135A 还可支持特定紧急功能,例如识别

紧急情况类别或类型以及请求对应于由可佩戴无线便携式装置 105A 的操作者选择的类别或类型的紧急援助。

[0044] 也就是说,个人安全模块 135A 可支持紧急医疗功能、紧急报警功能,以及紧急火灾功能,或其任何组合。以此方式,可佩戴无线便携式装置 105A 的操作者可选择操作者可经历的紧急情况类型,以便适当地通知并请求适当的应急人员/第一响应者到达可佩戴无线便携式装置 105A 的位置。

[0045] 如上文所描述,可佩戴无线便携式装置 105A 还可包括一个或一个以上娱乐模块 140。一个或一个以上娱乐模块 140 可支持若干功能和/或特征或其组合,其包含(但不限于)音频播放器、视频播放器、视频游戏,以及其它娱乐功能。举例来说,娱乐模块 140 可包括用于播放包含音乐文件的音频文件的 MP3 播放器。

[0046] 可佩戴无线便携式装置 105A 还可包括相机 145,相机 145 可支持常规的照片以及视频。下文将结合图 1B 描述关于相机 145 的进一步细节。可佩戴无线便携式装置 105A 还可包含扬声器 150、麦克风 360、显示器 155 以及用户接口模块 160。用户接口模块 160 可耦合到扬声器 150、显示器 155 以及麦克风 360。

[0047] 用户接口模块 160 可支持操作系统(“OS”)或为其一部分,所述操作系统与展示在显示器 155 上的图形整合且可支持键入命令以及语音激活的命令。用户接口模块 160 可在显示器 155 上提供模拟键盘。或者,如图 1B 中所说明的物理键盘或小键盘 374 可为用户接口模块 160 的一部分。

[0048] 可佩戴无线便携式装置 105A 还可包括一个或一个以上时间模块 165,所述一个或一个以上时间模块 165 可耦合到显示器模块 155、扬声器 150 以及锻炼或体育活动模块 130A。时间模块 165 可追踪当前时间以及世界上的多个时间和其它时区。时间模块 165 可被存取且可向锻炼或体育活动模块 130A 提供数据,例如(但不限于)一圈时间、奔跑或慢跑速率,以及其它类似时间特征。时间模块 165 可耦合到显示器 155。由时间模块 165 追踪的时间对于可佩戴无线便携式装置 105A 的操作者可为可显示的。

[0049] 可佩戴无线便携式装置 105A 还可包括便携性硬件 170,其可采取各种不同形式。举例来说,便携性硬件 170 可包括例如耦合在一起的一个或一个以上带的物理结构,因此可佩戴无线便携式装置 105A 作为箍套或像手表一样佩戴。在其它情况下,便携性硬件 170 可包括其它带、条带或紧固件,因此可佩戴无线便携式装置 105A 可被佩戴在人体解剖学的其它部位上。举例来说,WPPD 105A 可被佩戴在人的手臂上以及围绕人的躯干。

[0050] 可佩戴无线便携式装置 105A 还可包括网络浏览器模块 175,其可耦合到显示器 155B、用户接口模块 160 以及 RF 收发器 115。网络浏览器模块 175 可允许操作者接入因特网以及允许例如 GPS 模块 120A 和锻炼/体育活动模块 130A 等各种模块上载或下载特定信息。

[0051] 可佩戴无线便携式装置 105A 还可包含电力供应器 180。电力供应器 180 可包含(但不限于)电池、电容器、太阳能电池、机械发电装置(即,自缠绕设备),以及其任何组合,以及所属领域的技术人员已知的类似电力供应器 18。

[0052] 服务器 111 可包括作为包含在可佩戴无线便携式装置 105A 内或是可佩戴无线便携式装置 105A 的一部分的模块的镜像的一个或一个以上模块。也就是说,服务器 111 可包括一个或一个以上 GPS 模块 120B、一个或一个以上锻炼模块 130B、一个或一个以上生物监

视器模块 125B, 以及一个或一个以上个人安全模块 135B。服务器 111 的模块可相对于可佩戴无线便携式装置 105A 的模块是互补的, 且可与可佩戴无线便携式装置 105A 的模块协作工作。

[0053] 如先前所述, 服务器 111 可与其它可佩戴无线便携式装置 105B 以及其它便携式计算装置 107 通信。其它便携式计算装置 107 可包含手持式计算机、膝上型计算机以及桌上型计算机。

[0054] 参看图 1B, 展示可佩戴无线便携式装置 105A 的示范性、非限制性方面。可佩戴无线便携式装置 105A 包含芯片上系统 322, 芯片上系统 322 包含多核 CPU402A。多核 CPU 402A 可包含第零核 410、第一核 412 和第 N 核 414。根据替代的示范性实施例, CPU 402 还可包括单核类型的 CPU 而不是具有多个核的 CPU。

[0055] 如图 1B 中所说明, 显示器控制器 328 和触摸屏控制器 330 耦合到多核 CPU 402A。芯片上系统 322 外部的触摸屏显示器 155 又耦合到显示器控制器 328 和触摸屏控制器 330。

[0056] 图 1B 进一步展示视频编码器 334 (例如, 逐行倒相 (PAL) 编码器、顺序传送彩色与存储 (SECAM) 编码器, 或美国电视系统委员会制式 (NTSC) 编码器) 耦合到多核 CPU 402A。此外, 视频放大器 336 耦合到视频编码器 334 和触摸屏显示器 108。而且, 视频端口 338 耦合到视频放大器 336。如图 1B 中所示, 通用串行总线 (USB) 控制器 340 耦合到多核 CPU 402A。而且, USB 端口 342 耦合到 USB 控制器 340。存储器 404A 和订户身份模块 (SIM) 卡 346 也可耦合到多核 CPU 402A。

[0057] 此外, 如图 1B 中所示, 数码相机 145 可耦合到多核 CPU 402A。在示范性方面中, 数码相机 145 是电荷耦合装置 (CCD) 相机或互补金属氧化物半导体 (CMOS) 相机。

[0058] 如图 1B 中进一步说明, 立体声音频译码器-解码器 (CODEC) 350 可耦合到多核 CPU 402A。此外, 音频放大器 352 可耦合到立体声音频 CODEC 350。在示范性方面中, 第一立体声扬声器 150A 和第二立体声扬声器 150B 耦合到音频放大器 352。图 1B 展示麦克风放大器 358 也可耦合到立体声音频 CODEC 350。此外, 麦克风 360 可耦合到麦克风放大器 358。在特定方面中, 调频 (FM) 无线电调谐器 362 可耦合到立体声音频 CODEC 350。而且, FM 天线 110B 耦合到 FM 无线电调谐器 362。此外, 立体声头戴式耳机 366 可耦合到立体声音频 CODEC 350。

[0059] 图 1B 进一步说明射频 (“RF”) 收发器 115 可耦合到多核 CPU 402A。RF 开关 370 可耦合到 RF 收发器 368 和 RF 天线 110A。如图 1B 中所示, 小键盘 374 可耦合到多核 CPU 402A。而且, 具有麦克风的单声道耳机 376 可耦合到多核 CPU 402A。此外, 振动器装置 378 可耦合到多核 CPU 402A。

[0060] 图 1B 还展示电力供应器 180 可耦合到芯片上系统 322。根据一个方面, 电力供应器 180 为将电力供应给可佩戴无线便携式装置 105A 的需要电力的各种组件的直流 (DC) 电力供应器。此外, 在特定方面中, 电力供应器 180 是可再充电 DC 电池或 DC 电力供应器, 其是从连接到 AC 电源的交流 (AC)/DC 变压器得到的。

[0061] 图 1B 进一步说明网卡 388, 网卡 388 可用于接入数据网络, 例如局域网、个域网或任何其它网络。网卡 388 可为蓝牙网卡、WiFi 网卡、个域网 (PAN) 卡、个域网超低功率技术 (PeANUT) 网卡, 或此项技术中众所周知的任何其它网卡。此外, 网卡 388 可并入到芯片中, 即网卡 388 可为芯片整体解决方案, 且可不为单独的网卡 388。

[0062] 多核 CPU 402A 可耦合到上文结合图 1A 所描述的模块 120、125、130、135 和 140 (120-140) 的软件和 / 或硬件实施例。这些模块 120 到 140 可采取软件和 / 或硬件的形式, 例如 (但不限于) 应用集成电路 (ASIC), 和 / 或固件。图 1A 的这些模块 120 到 140 一般负责提供如上文结合图 1A 所描述的全球定位功能、生物监视功能、锻炼 / 运动效能追踪功能、个人安全功能以及娱乐功能。

[0063] 如图 1B 中所描绘, 触摸屏显示器 155、视频端口 338、USB 端口 342、相机 145、第一立体声扬声器 354、第二立体声扬声器 356、麦克风 360、FM 天线 364、立体声头戴式耳机 366、RF 开关 370、RF 天线 372、小键盘 374、单声道耳机 376、振动器 378, 和电力供应器 380 在芯片上系统 322 的外部。

[0064] 根据所述系统的另一特定方面, 本文中所描述的方法步骤中的一者或一者以上可作为计算机程序指令存储于存储器 404A 中, 例如上文结合如图 1A 中所说明的可佩戴无线便携式装置 105A 所描述的模块 120、125、130、135 和 140。

[0065] 这些指令可由多核 CPU 402A 执行以执行本文中所描述的方法步骤。此外, 可佩戴无线便携式装置 105A 的多核 CPU 402A 和存储器 404A 或其组合可作用于执行本文中所描述的方法步骤中的一者或一者以上的装置。

[0066] 转向图 1C, 说明通用计算机的框图。在一个实施例中, 通用计算机可包含可佩戴无线便携式装置 105B。所述计算机可具有处理器 402B、存储器 404B 以及连接 295。处理器 402B 可由软件指令配置以执行多种方法, 包含本文中所描述的各种实施例的方法。举例来说, 处理器 402B 可包括通用处理器 (例如, x86、ARM)、数字信号处理器 (“DSP”)、专用集成电路 (“ASIC”)、现场可编程门阵列 (“FPGA”) 等。

[0067] 处理器 402B 可耦合到且 / 或执行上文所描述的模块 120 到 140。模块 120 到 140 可采取软件和 / 或硬件的形式, 例如 (但不限于) 应用集成电路 (“ASIC”), 和 / 或固件。图 1A 的这些模块 120 到 140 一般负责提供如上文结合图 1A 所描述的全球定位功能、生物监视功能、锻炼 / 运动效能追踪功能、个人安全功能以及娱乐功能。

[0068] 存储器 404B 可为任何光盘存储装置、任何磁盘存储装置, 或可操作以存储可由计算机存取的逻辑和 / 或数据的任何其它媒体。存储器 404B 可包括随机存取存储器 (“RAM”)、只读存储器 (“ROM”)、电可擦除可编程只读存储器 (“EEPROM”), 或适合于可佩戴无线便携式装置 105 的紧凑电子封装的任何类型的固态存储器。

[0069] 连接 295 可一般允许到其它计算机、无线装置、膝上型计算机、服务器等的连接性。连接 295 可包括网络接口卡 (“NIC”)、调制解调器、通用串行总线端口 (“USB”)、火线 (Firewire) 端口、3G/4G 无线调制解调器、近场通信连接 (“NFC”) 等。连接 295 可为任何其它有线连接、任何其它无线连接、任何其它磁性连接、任何其它虚拟连接、任何其它可听连接等。

[0070] 图 2 是具有包含在解剖学安装硬件 170 内的安全监视和通信功能的示范性可佩戴无线便携式装置 105 的图。在图 2 中所说明的示范性实施例中, 解剖学安装硬件 170 包括适合于佩戴在人类主体 250 的手臂 255 上的箍套或装饰性外壳。如上文所论述, 可佩戴无线便携式装置 105 不限于仅适合于安装在手臂 255 上的解剖学安装硬件 170。安装硬件 170 可包括例如链子或其它类型的机械紧固件等其它元件, 使得可佩戴无线便携式装置 105 可佩戴在身体的其它区域上。举例来说, WWPD 105 可采取作为用于佩戴在脖颈周围的垂饰的

形式。WWPD 105 可包括用于附接到二头肌的单元,或佩戴在人类主体 250 的腰上的单元。

[0071] 在图 2 中所说明的示范性实施例中,可佩戴无线便携式装置 105 的显示器 155A 可提供操作者的众多条信息,例如(但不限于)当前日时以及操作者或人类主体 250 的心率 182。显示器 155A 还可展示如下文将进一步详细描述的其它用户接口元件 160A 到 160G。

[0072] 可佩戴无线便携式装置 105 可耦合到一种或一种以上不同类型的传感器 210。在图 2 中所说明的示范性实施例中,传感器 210 可包括心率传感器。然而,其它类型的传感器包含于本发明的范围内,且可包含(但不限于)呼吸传感器、氧合作用传感器、出汗传感器、血压传感器、血糖仪、温度传感器,以及其它类似传感器。其它类似传感器可测量有助于在锻炼和运动活动期间监视并追踪效能的各种不同类型的生理参数。

[0073] 在图 2 中所说明的示范性实施例中,心率传感器 210 可由条带 215 支撑。如所属领域的技术人员所了解的,可使用用于传感器 210 的除了条带 215 之外的其它安装硬件。虽然可佩戴无线便携式装置 105 通过有线连接 205 耦合到传感器 210,但可使用无线连接(未说明)。无线连接包含(但不限于)射频耦合、磁性耦合、红外线,以及声学耦合。如所属领域的技术人员所了解的,未明确提及的其它无线连接充分处于本发明的范围内。

[0074] 七个用户接口元件 160A 到 160G 可适合于支持触摸屏类型特征的显示器 155A。这意味着对于七个用户接口元件 160A 到 160G,当操作者触摸这些用户接口元件 160A 到 160G 中的一者或一者以上时,随后由可佩戴无线便携式装置 105 支持的一个或一个以上功能和/或特征可变得有效或由操作者 250 存取。

[0075] 第一用户接口元件 160A 可包括用于创建警告消息的警告按钮,如上文结合图 1A 所描述。此警告特征可包括允许可佩戴无线便携式装置 105A 的操作者将警告状态发送到服务器 111 的警告特征。服务器可又将警告发射到远程操作者,例如如图 1A 中所说明的第二可佩戴无线便携式装置 105B 或便携式计算装置 107。可通知便携式计算装置 107 开始追踪或监视第一可佩戴无线便携式装置 105A 的状态。

[0076] 换句话说,可佩戴无线便携式装置 105 的个人安全模块 135A 可支持不需要相对于监视可佩戴无线便携式装置 105A 的位置的一方的直接动作的警告特征。此警告特征在由第一用户接口元件 160A 激活时可仅需要具有对服务器 111 的接入权的一方开始关注于可佩戴无线便携式装置 105A 的位置和移动。所述方可在 WWPD 105A 的操作者指示不再需要第三方进行进一步监视时停止监视 WWPD 105A 的位置和移动。

[0077] 第二用户接口元件 160B 可支持如上文结合图 1A 所描述的直接或紧急响应特征。也就是说,第二用户接口元件 160B 可支持例如 911 紧急呼叫特征等紧急功能和/或特征。这意味着当激活与用户接口元件 160B 相关联的 911 功能或“紧急”按钮特征时,个人安全模块 135A 可经编程以发送可佩戴无线便携式装置 105A 的当前位置。WWPD 105A 还可发送可包括文本消息和/或语音消息的消息。文本消息和/或语音消息可识别可佩戴无线便携式装置 105A 的操作者的姓名,以及让应急人员或第一响应者大体上立即赶去营救操作者的指令。

[0078] 如由第二用户接口元件 160B 激活的个人安全模块 135A 还可支持特定紧急功能,例如识别紧急情况的类别或类型。第二用户接口元件 160B 可请求与由可佩戴无线便携式装置 105A 的操作者选择的类别或类型对应的紧急援助。这意味着个人安全模块 135A 可支持紧急医疗功能、紧急报警功能,以及紧急火灾功能,或其任何组合。

[0079] 以此方式,可佩戴无线便携式装置 105A 的操作者可在激活第二用户接口元件 160B “紧急情况”按钮之后选择操作者可经历的紧急情况类型。这允许适当地通知并请求适当的应急人员或第一响应者到达可佩戴无线便携式装置 105A 的位置。

[0080] 第三用户接口元件 160C 可支持一功能,其中,操作者需要用可佩戴无线便携式装置 105 记录并存储当前锻炼或竞赛 / 效能数据。第三用户接口元件 160C 还可激活上文结合图 1A 所描述的竞赛特征。

[0081] 第三用户接口元件 160C 可激活锻炼模块 130A,使得 WPPD 105A 接收从其它可佩戴无线便携式装置 105B 发射到可佩戴无线便携式装置 105A 的效能数据,如图 1A 中所说明。类似地,第三用户接口元件 160C 的激活还可致使锻炼模块 130A 经由网络 142 将 WPPD 105A 的操作者 250 的当前效能数据发射到服务器 111。

[0082] 在一个示范性实施例中,第三用户接口 160C 的激活可起始特征,其中可佩戴无线便携式装置 105A 接收与可能正在参与特定 WPPD 105A 的操作者 250 相同的锻炼或体育活动的其它 WPPD 105B 的其它操作者相关的数据。此效能数据可包含(但不限于)可在显示器 155 上展示的其它运动员或锻炼者的地理位置,以及其它运动员的特定量度,例如燃烧的卡路里、当前速度、当前锻炼或运动速率等。以此方式,可佩戴无线便携式装置 105 可在多个运动员和 / 或锻炼者之间培养竞争,其中这些人可在地理上显著不同(即,彼此分开)。举例来说,此可包含人与生活在不同城镇、城市、州、国家等的人比较效能数据。

[0083] 第四用户接口元件 160D 可激活“菜单”功能,所述“菜单”功能可显示可由可佩戴无线便携式装置 105 支持的各种选项和 / 或功能。第四用户接口元件 160D 可致使在显示器 155A 上展示菜单,因此操作者 250 可从菜单元件中进行选择。

[0084] 第五用户接口元件 160E 可支持 / 激活“即按即说”或“即按即发”特征,如上文结合图 1A 所描述。在一个实施例中,第五用户接口元件 160E 的激活可起始基于 QChat® 的即时通信,使得操作者 250 可使用扬声器 150 进行通信。如先前所述, QChat® 是由总部在加利福尼亚州圣地亚哥市的高通公司开发的软件应用程序。 QChat® 提供在处于不同位置的用户之间的即时连接和双向通信的可靠方法。 QChat® 允许可佩戴无线便携式装置 105A 的用户通过按下按钮(例如,第五用户接口元件 160E)而与世界上任何地方的其它 QChat® 用户即时连接。

[0085] 第六和第七用户接口元件 160F、160G 可支持常规的时间顺序特征,例如开始和停止秒表,使得操作者 250 可追踪锻炼或其它形式的运动活动的时间。第六和第七用户接口元件 160F、160G 可耦合到如上文结合图 1A 所描述的一个或一个以上时间模块 165。

[0086] 图 3 是用于为可佩戴无线便携式装置 105 的操作者显示锻炼数据 305A 和竞赛数据 305B 的屏幕 155B 的图。此屏幕 155B 可由锻炼模块 130A 产生,锻炼模块 130A 可接收从其它可佩戴无线便携式装置 105B 发射到可佩戴无线便携式装置 105A 的效能数据,如图 1A 中所说明。换句话说,可佩戴无线便携式装置 105A 可接收与其它可佩戴无线便携式装置 105B 的其它操作者相关或相关联的数据,比如竞赛数据 305B。这些其它 WPPD 105B 可能正在参与可佩戴无线便携式装置 105A 的操作者相同的锻炼或体育活动。

[0087] 此效能数据可包含(但不限于)可在显示器 155 上展示的其它运动员或锻炼者的地理位置。在一个实施例中,可在显示器 155 上展示例如燃烧的卡路里、当前速度以及当前锻炼或运动速率等的其它运动员和锻炼者的特定量度。以此方式,可佩戴无线便携式装置

105 可在多个运动员和 / 或锻炼者之间培养竞争, 其中这些人可在地理上显著不同 (即, 彼此分开)。此包含人与可能在不同城镇、城市、州、国家等生活和竞赛的人比较效能数据。

[0088] 在图 3 中所说明的示范性实施例中, 可佩戴无线便携式装置 105A 的操作者的锻炼或运动活动数据 305A 可包括与骑自行车的活动相关的信息。显示器 155B 上所展示的运动数据 305A 可包括 (例如, 但不限于) 操作者在活动期间所穿越的距离、在活动期间所燃烧的卡路里的量、操作者的当前心率, 以及以英里 / 小时 (MPH) 计的平均速度。

[0089] 如先前所述, 锻炼模块 130A 还可追踪并监视与所存储的数据相关联的基准, 例如由著名或值得关注的运动员在服务器 111 处记录和存储的基准。在一个实施例中, 锻炼模块 130A 可提供可佩戴无线便携式装置 105A 的操作者的当前锻炼或体育活动与著名或值得关注的运动员的所存储结果的连续比较。所述著名运动员可能已上载和存储他的或她的锻炼或体育活动数据 (在整个此文献中还被称作效能数据)。

[0090] 在图 3 中所说明的示范性实施例中, 竞赛数据 305B 可包括由著名运动员设定的基准。在此特定实例中, 著名运动员是骑自行车领域的。此竞赛数据 305B 可具有与运动活动数据 305A 相同的参数。在此特定实例中, 竞赛数据 305B 还包含所述运动员在活动期间在与操作者相同的位置处所穿越的距离、运动员在活动期间在相同阶段处所燃烧的卡路里的量、运动员在相同活动阶段处的所记录的心率, 以及运动员在相同活动阶段处以英里 / 小时计的所记录的平均速度。

[0091] 如上文所描述, 竞赛数据 305B 还可包括可佩戴无线便携式装置 105B 的另一操作者的实时信息。如果操作者珍妮在实况转播或当前活动中与操作者万斯·莱格斯壮赛跑, 那么运动活动数据 305A 和竞赛数据 305B 将是当前的, 且正由两个或两个以上可佩戴无线便携式装置 105A、105B 监视的运动活动的参数将改变。

[0092] 除了锻炼数据 305A 和竞赛数据 305B 之外, 可佩戴无线便携式装置 105 且具体来说是锻炼模块 130A 还可向操作者提供推荐 305C, 因此锻炼数据 305A 可变得更接近竞赛数据 305B, 或可能超过竞赛数据 305B。举例来说, 如果某珍妮与操作者万斯·莱格斯壮赛跑, 那么锻炼模块可尝试帮助珍妮胜过万斯。在一个实施例中, 锻炼模块 130A 可将锻炼数据 305A 与竞赛数据 305B 进行比较。锻炼模块 130A 还可确定 WWPDP 105A 的操作者是否将其平均速度增加了至少 6 英里 / 小时, 随后操作者可能够跟上正由竞赛数据 305B 追踪的运动活动中的其竞赛。

[0093] 图 4 是用于相对于地理元素在地图 400 上显示可佩戴无线便携式装置 105A 的位置 410A 的屏幕 155C 的图。地理元素可包含街道 405A、405B, 且屏幕 155C 可相对于第二和第三 WWPDP 105B、105C 的其它位置 410B、410C 展示第一 WWPDP 105A。在一个实施例中, 地图 400 可由 GPS 模块 120A 与锻炼模块 130A 组合产生。

[0094] 如上文所述, GPS 模块 120A 还可使用 RF 收发器 115 经由网络 142 将 WWPDP 105A 的计算出的地理坐标发射到服务器 111。以此方式, 地图 400 可显示于其它装置 105B 和 107 上, 其展示 WWPDP 105A 的实时地理坐标。在地图 400 中, 通过参考符号 410A 标示可佩戴无线便携式装置 105A 的操作者。同时, 其它可佩戴无线便携式装置 105B、105C 已发射其相应的地理位置, 如由参考符号 410B 和 410C 所指示。便携式装置 105A、105B 和 105C 的这些坐标可由锻炼模块 130A 和 GPS 模块 120A 处理和追踪。

[0095] 用椭圆形图标表示可佩戴无线便携式装置 105A、105B 和 105C, 如图 4 中所说明。

然而,可使用可标示正被监视的活动的类型的其它类型的图标,如所属领域的技术人员所了解。举例来说,作为图 4 中所使用的椭圆形的替代,可使用自行车形状的图标或奔跑者形状的图标来表示骑自行车或奔跑。可使用表示其它活动的其它图标形状和类型,如所属领域的技术人员所了解。

[0096] 图 5 是用于相对于例如街道 405A、405B 等地理元素显示可佩戴无线便携式装置 105A 的位置的远程便携式计算装置 107 的屏幕 500A 的图。可基于从 GPS 模块 120A 接收的坐标以及从可佩戴无线便携式装置 105A 的个人安全模块 135A 接收的信息而产生屏幕 500A。

[0097] 便携式计算装置 107 可包括经由网络 142 耦合到服务器 111 的通用计算机。可响应于由个人安全模块 130A 支持的警告功能而产生屏幕 500A,其允许可佩戴无线便携式装置 105A 的操作者将警告状态发送到服务器 111。这些警告可致使便携式计算装置 107 开始追踪或监视第一可佩戴无线便携式装置 105A 的状态。

[0098] 在一个实施例中,个人安全模块 135A 可支持不需要相对于监视可佩戴无线便携式装置 105A 的位置的一方(例如,检查图 5 的屏幕 500A 的一方)的直接动作的警告特征。此警告特征可仅需要具有对服务器 111 的接入权的一方开始关注于可佩戴无线便携式装置 105A 的位置和移动。

[0099] 举例来说,某珍妮是骑自行车者,她决定在 2010 年 9 月 30 日下午 3:20 产生第一警告 105A1,如图 5 中所说明。珍妮通过按压图 2 的警告按钮 160A 来激活此警告。在从图 5 中的第一警告 105A1 所标示的位置行进之后,在珍妮到达由图 5 中的下午 3:25 时的第二警告 105A2 指示的第二警告位置时,她决定通过按压图 2 的警告按钮 160A 而取消警告状态。自从珍妮感觉她骑到与图 5 的她的第一警告 105A1 的位置相比之下的较安全区域中以后,她决定取消警告。

[0100] WPPD 105A 的 GPS 模块 120A 可将其位置连续地发射到服务器 111,使得此连续移动数据可显示于用于远程便携式计算装置 107 的屏幕 500A 中。屏幕 500A 可支持允许操作者与可佩戴无线便携式装置 105A 的操作者通信的各种用户接口。

[0101] 举例来说,屏幕 500A 的第一用户接口元件 505 可包括按下-文本功能,其允许便携式计算装置 107 的操作者将文本或简单消息接发服务(“SMS”)消息发送到可佩戴无线便携式装置 105A 的操作者。第二用户接口元件 510 可包括屏幕上按钮,其允许便携式计算装置 107 的操作者与例如警察、消防和营救部门等第一响应者取得联系。可使用其它用户接口元件,如所属领域的技术人员所了解。

[0102] 图 6 是说明用于用可佩戴无线便携式通信装置追踪锻炼和个人安全的方法 600 的流程图。方框 605 是方法 600 的第一步骤,其中锻炼或体育活动模块 130A 可接收对可佩戴无线便携式装置 105 的操作者需要追踪的锻炼的类型的选择。接下来,在方框 610 中,个人安全模块 135A 可接收对用于产生经由网络 142 被发射到服务器 111 的警告的一个或一个以上选项的选择。可选择的此些选项包含如图 2 中所说明的示范性第一用户接口元件 160A,其中可佩戴无线便携式装置 105 的操作者可通过选择或触摸屏幕显示器 155A 上的“警告按钮”而激活警告。

[0103] 接下来,在方框 615 中,生物监视器模块 125A 和 / 或锻炼 / 体育活动模块 130A 可在显示装置 155A 上显示一个或一个以上生物或生理输出。举例来说,心率 182 可显示于屏

幕 155A 上,如图 2 中所说明。然而,比如燃烧的卡路里等其它生理输出和 / 或所计算的参数可显示为由操作者选择的选项。举例来说,操作者可决定选择用于在屏幕 155A 上同时显示心率和燃烧的卡路里的选项。

[0104] 在方框 620 中,可佩戴无线便携式装置 105 可将所追踪的生物或生理输出以及可佩戴无线便携式装置 105 的地理位置(如由 GPS 模块 120A 确定)周期性地发射到服务器 111。在方框 625D 中,用户接口模块 160 可提供用于个人安全的用户接口元件,例如如图 2 中所说明的第一和第二用户接口元件 160A、160B。

[0105] 如上文所描述,第一用户接口元件 160A 可涉及可为可由可佩戴无线便携式装置 105 的操作者选择的警告功能。第二用户接口元件 160B 可支持如上文所描述的紧急呼叫功能。如所属领域的技术人员所了解,包含可由可佩戴无线便携式装置 105 追踪的其它个人安全功能。

[0106] 在决策方框 630 中,个人安全模块 135A 可确定可佩戴无线便携式装置 105 的操作者是否已选择警告功能。如果对决策方框 630 的询问是否定的,那么遵循“否”分支到决策方框 640。如果对决策方框 630 的询问是肯定的,那么遵循“是”分支到方框 635,其中个人安全模块 135A 可将警告发射到服务器 111,所述警告可被转译为图形显示,例如屏幕 500A,且具体来说,如图 5 中所说明的第一警告 105A1。

[0107] 接下来,在决策方框 640 中,RF 收发器模块 115 与中央处理单元 402A 的组合可确定可佩戴无线便携式装置 105 的操作者是否需要通过电话呼叫。如果对决策方框 640 的询问是否定的,那么遵循“否”分支到决策方框 650。如果对决策方框 640 的询问是肯定的,那么遵循“是”分支到方框 645,其中 RF 收发器 115 建立与服务器 111 和或蜂窝式电话网络 142 的呼叫通信。决策方框 640 还可与操作者选择对应于如图 2 中所说明的用户接口元件 160E 的“即按即说”特征相对应。

[0108] 在决策方框 650 中,CPU 402A 和 / 或 RF 收发器 115 可确定可佩戴无线便携式装置 105 是否正从服务器 111 或从蜂窝式通信网络 142 接收入站呼叫通信。如果对决策方框 650 的询问是否定的,那么遵循“否”分支到决策方框 670。如果对决策方框 650 的询问是肯定的,那么遵循“是”分支到方框 655,其中可在显示器屏幕 155 上显示一个或一个以上选项以解释可佩戴无线便携式装置 105 的操作者可如何处置特定呼叫。举例来说,操作者可选择接听呼叫且激活扬声器 150。或者,操作者可选择忽略所述呼叫且将所述呼叫转移到由服务器 111 支持的语音邮件 - 文本特征。

[0109] 在决策方框 660 中,CPU 402A 可确定可佩戴无线便携式装置 105 的操作者是否作出接受入站呼叫的选择。如果对决策方框 660 的询问是否定的,那么遵循“否”分支到决策方框 670。如果对决策方框 660 的询问是肯定的,那么遵循“是”分支到方框 665,其中建立与服务器 111 和 / 或相应蜂窝式电话通信网络 142 的呼叫通信。

[0110] 在决策方框 670 中, GPS 模块 120A 和或锻炼 / 体育活动模块 130A 可确定操作者是否已选择显示地图和 / 或竞赛数据的选项。如果对决策方框 670 的询问是否定的,那么遵循“否”分支到决策方框 680。如果对决策方框 670 的询问是肯定的,那么遵循“是”分支到方框 675。在此步骤中,图 4 的地图 400 与操作者的当前位置(例如,位置 410A 和其它用户的位置 410B、410C)一起显示。

[0111] 在决策方框 680 中,娱乐模块 140 可确定可佩戴无线便携式装置 105 的操作者是

否已选择娱乐选项。举例来说,操作者可在此方框中选择播放比如 MP3 类型音频文件的音频文件和或视频文件。如果对决策方框 680 的询问是否定的,那么方法 600 结束。如果对决策方框 680 的询问是肯定的,那么遵循“是”分支到方框 685。在此方框 685 中,娱乐模块 140 可执行选定娱乐选项中的一者或一者以上,例如播放音频文件、视频文件,或游戏。方法 600 进行到最后的方框且随后结束。

[0112] 图 7 是说明用于处理由一个或一个以上可佩戴无线便携式装置产生的锻炼数据和个人安全数据的方法 700 的流程图。方法 700 中的通常由服务器 111 执行的第一方框是方框 705。在方框 705 中,服务器 111 可接收对应于由可佩戴无线便携式装置 105 的操作者选择的经由网络 142 被发射到服务器 111 的选项的生物或生理输出。

[0113] 接下来,在方框 710 中,服务器 111 可接收由相应的 GPS 模块 120A 产生的一个或一个以上可佩戴无线便携式装置 105 的当前位置。在方框 715 中,服务器 111 可根据选定的锻炼选项来处理生物和 / 或生理输出,且将这些结果存储在存储器中。举例来说,服务器 111 可追踪正经由网络 142 被发射的当前生物和或生理输出,且将其与基线测量值和 / 或读数进行比较以便确定可佩戴无线便携式装置 105 的操作者是否有任何问题。

[0114] 随后,在决策方框 720 中,服务器可确定 110 其是否已从一个或一个以上可佩戴无线便携式装置 105 接收到一个或一个以上安全警告。如果对决策方框 720 的询问是否定的,那么遵循“否”分支到决策方框 735。如果对决策方框 720 的询问是肯定的,那么遵循“是”分支到方框 725,其中服务器 111 根据从可佩戴无线便携式装置 105A 发射的预先选择的选项和 / 或参数来处理所述警告。

[0115] 在此方框 725 中,服务器 111 可产生图 5 的屏幕 500A,且提供可为可由便携式计算装置 107 的操作者选择的交互式用户接口元件 505 和 510。在方框 730 中,服务器 111 可将所述警告中继到一个或一个以上预先选择的用户,例如(例如)图 1A 和图 4 中所说明的一个或一个以上其它可佩戴无线便携式装置 105B、105C。

[0116] 接下来,在决策方框 735 中,服务器 111 或蜂窝式电话网络 142 可确定可佩戴无线便携式装置 105 的操作者是否需要进行呼叫。此呼叫可包含上文所描述的“即按即说”特征和 / 或常规的蜂窝式电话网络呼叫。

[0117] 如果对决策方框 735 的询问是否定的,那么遵循“否”分支到决策方框 745。如果对决策方框 735 的询问是肯定的,那么遵循“是”分支到方框 740,其中建立与蜂窝式电话网络 142 和 / 或服务器 111 的用于可佩戴无线便携式装置的呼叫通信。

[0118] 在决策方框 745 中,服务器 111 和 / 或蜂窝式电话网络 142 可确定是否已接收到用于再发射到可佩戴无线便携式装置 105 的呼叫。如果对决策方框 745 的询问是否定的,那么遵循“否”分支到决策方框 765。如果对决策方框 745 的询问是肯定的,那么遵循“是”分支到方框 750,其中服务器 111 和 / 或蜂窝式电话网络 142 将电话呼叫中继到可佩戴无线便携式装置 105。

[0119] 在决策方框 755 中,服务器 111 和 / 或蜂窝式电话通信网络可确定可佩戴无线便携式装置 105 是否将接受所中继的呼叫。如果对决策方框 755 的询问是否定的,那么遵循“否”分支到决策方框 765。如果对决策方框 755 的询问是肯定的,那么遵循“是”分支到方框 760,其中服务器 111 和或蜂窝式电话通信网络 142 将建立与可佩戴无线便携式装置 105 的呼叫。

[0120] 接下来,在决策步骤 765 中,服务器 111 可确定服务器 111 是否已接收到用以显示地图和或其它可佩戴无线便携式装置 105 的竞赛数据的信号。所述信号可由可佩戴无线便携式装置 105 的 GPS 模块 120A 和 / 或锻炼 / 体育活动模块 130A 产生。

[0121] 如果对决策步骤 765 的询问是否定的,那么遵循“否”分支,其中过程 700 结束。如果对决策方框 765 的询问是肯定的,那么遵循“是”分支到方框 770,其中服务器 111 可将其它用户的地理坐标和 / 或竞赛数据发射到可佩戴无线便携式装置 105。这些地理坐标可允许 GPS 模块 120A 产生如图 4 中所说明的屏幕 155C。所述竞赛数据可允许锻炼 / 体育活动模块 130A 产生如图 3 中所说明的屏幕 155B。过程 700 随后结束。

[0122] 本说明书中所描述的过程或流程中的某些步骤自然先于供本发明如所描述而起作用的其它方面。然而,如果此类次序或序列不更改本发明的功能性,则本发明不限于所描述的步骤的次序。也就是说,应认识到,如所属领域的技术人员所了解,一些步骤可在其它步骤之前、之后或与其它步骤并行地(大体上同时地)执行。在一些情况下,如所属领域的技术人员所了解,某些步骤可被省略或不执行。此外,例如“其后”、“随后”、“接下来”等词语无意限制步骤的次序。这些词语仅用于引导读者阅读对示范性方法的描述。

[0123] 另外,编程领域的技术人员能够编写计算机代码或识别适当的硬件和 / 或电路以基于(例如)本说明书中的流程图和相关联的描述而无困难地实施本发明。

[0124] 因此,对于充分理解如何制作和使用本发明来说,对程序代码指令或详细硬件装置的特定集合的揭示不被视为是必需的。在以上描述中且结合可说明各种流程的图更详细地阐释所主张的计算机实施的过程的发明性功能。

[0125] 在一个或一个以上示范性方面中,可以硬件、软件、固件或其任何组合来实施所描述的功能。如果以软件实施,则可将功能作为一个或一个以上指令或代码在计算机可读媒体上进行存储或传输。计算机可读媒体包含计算机存储媒体与包括促进计算机程序从一处传递到另一处的任何媒体的通信媒体两者。存储媒体可为可由计算机存取的任何可用媒体。举例来说而非限制,此计算机可读媒体可包含 RAM、ROM、EEPROM、CD-ROM 或其它光盘存储装置、磁盘存储装置或其它磁性存储装置,或可用以载运或存储呈指令或数据结构形式的所要程序代码且可通过计算机存取的任何其它媒体。

[0126] 同样,可恰当地将任何连接称作计算机可读媒体。举例来说,如果使用同轴电缆、光纤电缆、双绞线、数字订户线(DSL)或例如红外线、无线电及微波的无线技术从网站、服务器或其它远程源传输软件,则同轴电缆、光纤电缆、双绞线、DSL 或例如红外线、无线电及微波的无线技术包含于媒体的定义中。

[0127] 如本文中所示使用,磁盘及光盘包含压缩光盘(CD)、激光光盘、光学光盘、数字多功能光盘(DVD)、软磁盘及蓝光光盘,其中磁盘通常磁性地再现数据,而光盘使用激光光学地再现数据。以上各者的组合也应包含在计算机可读媒体的范围内。

[0128] 因此,虽然已详细地说明和描述了选定的方面,但将理解,如所属领域的技术人员所了解,如所附权利要求书所界定,可在其中进行各种替代和更改。

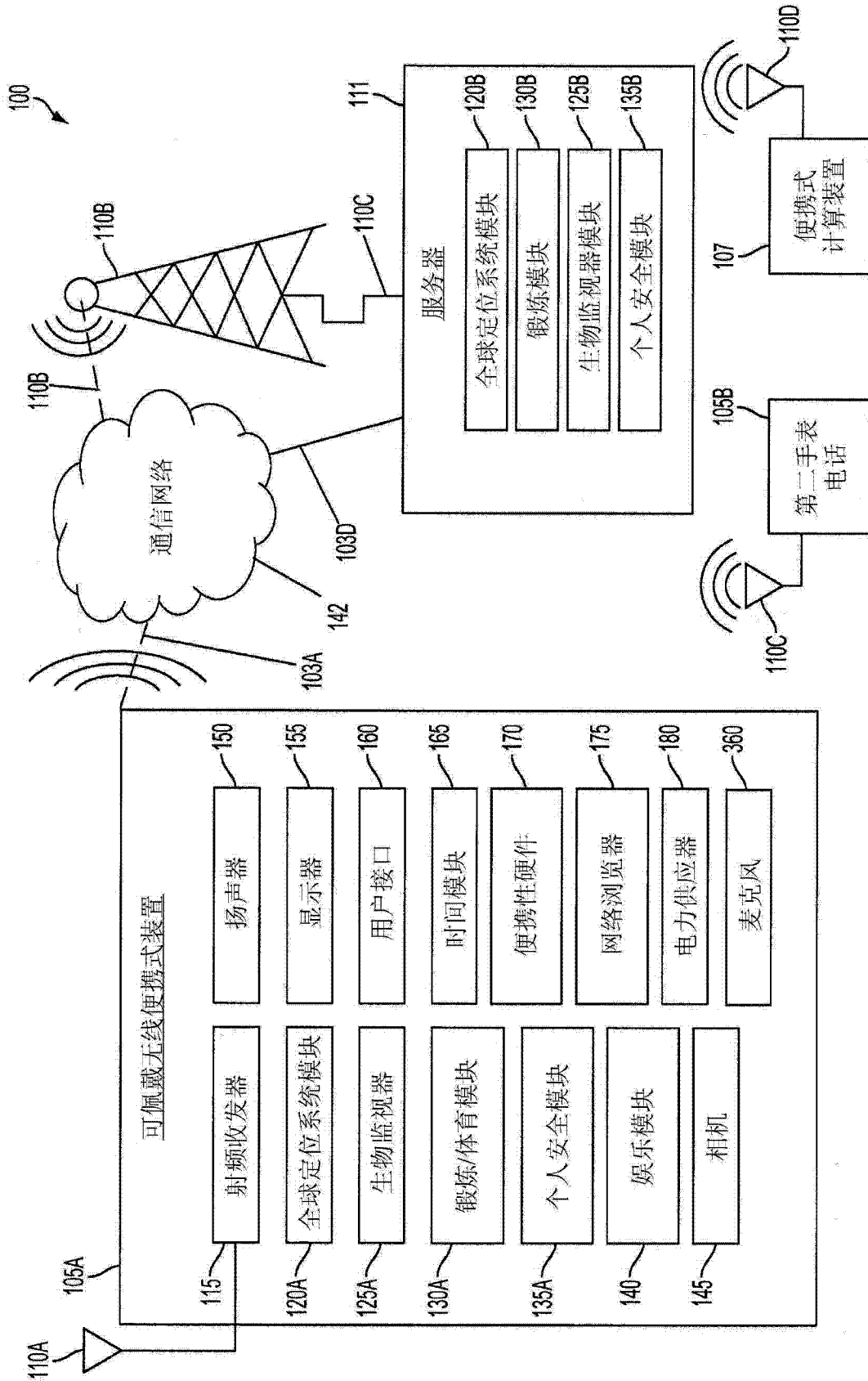


图 1A

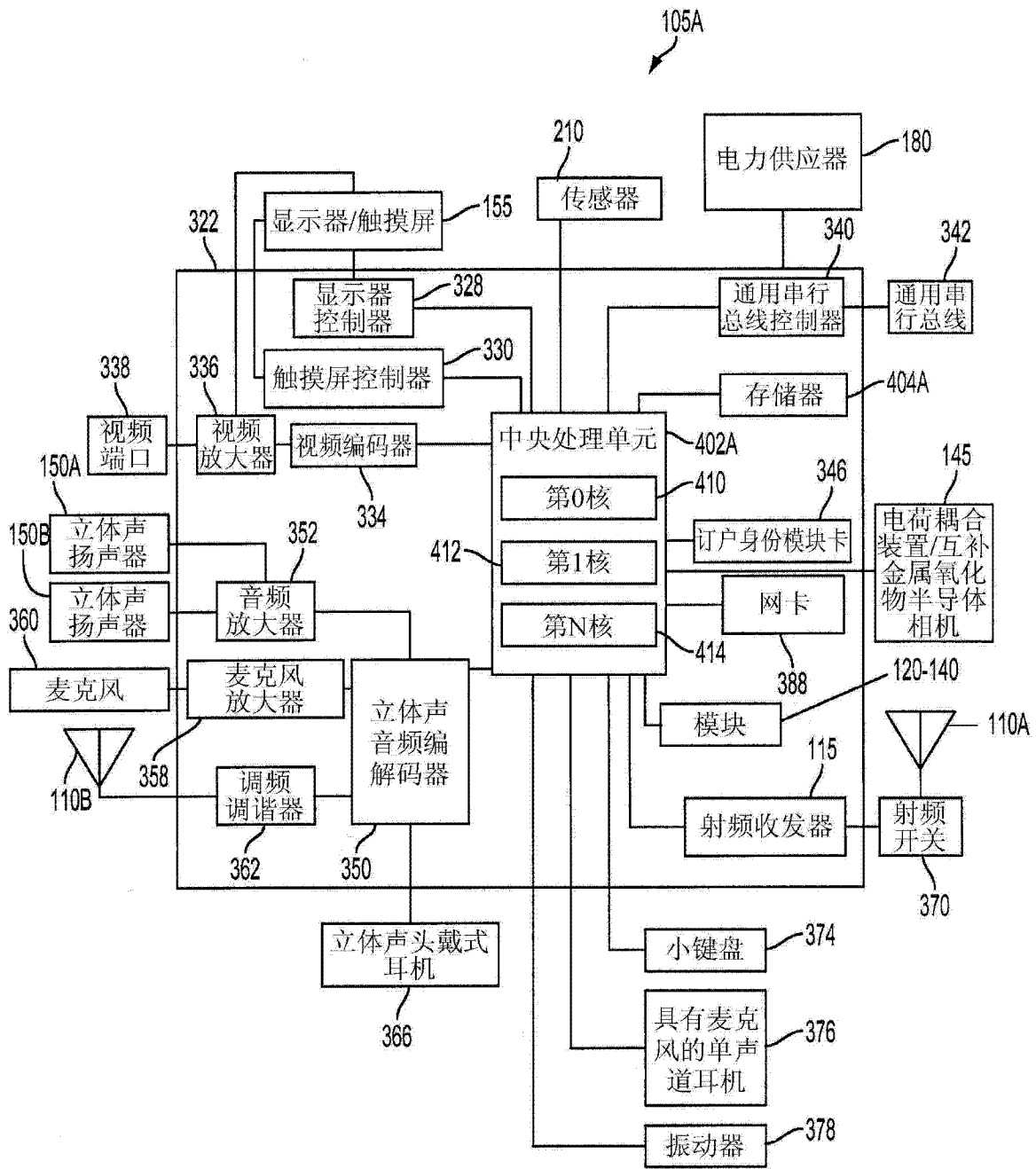


图 1B

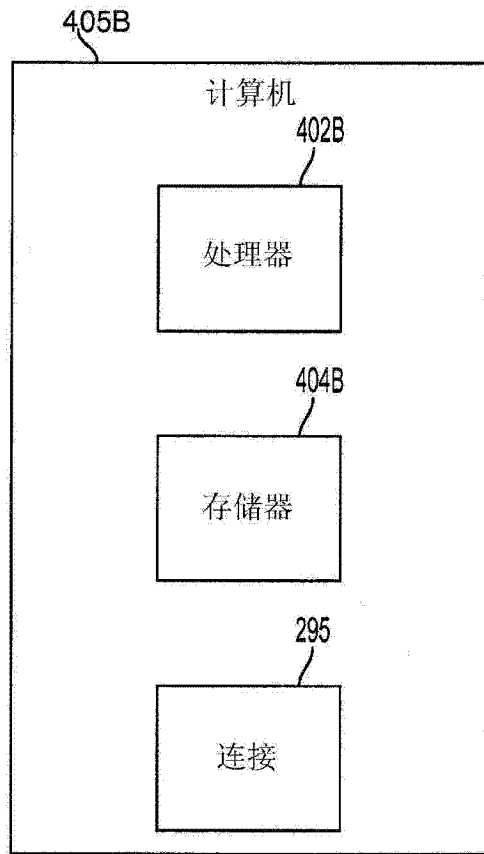


图 1C

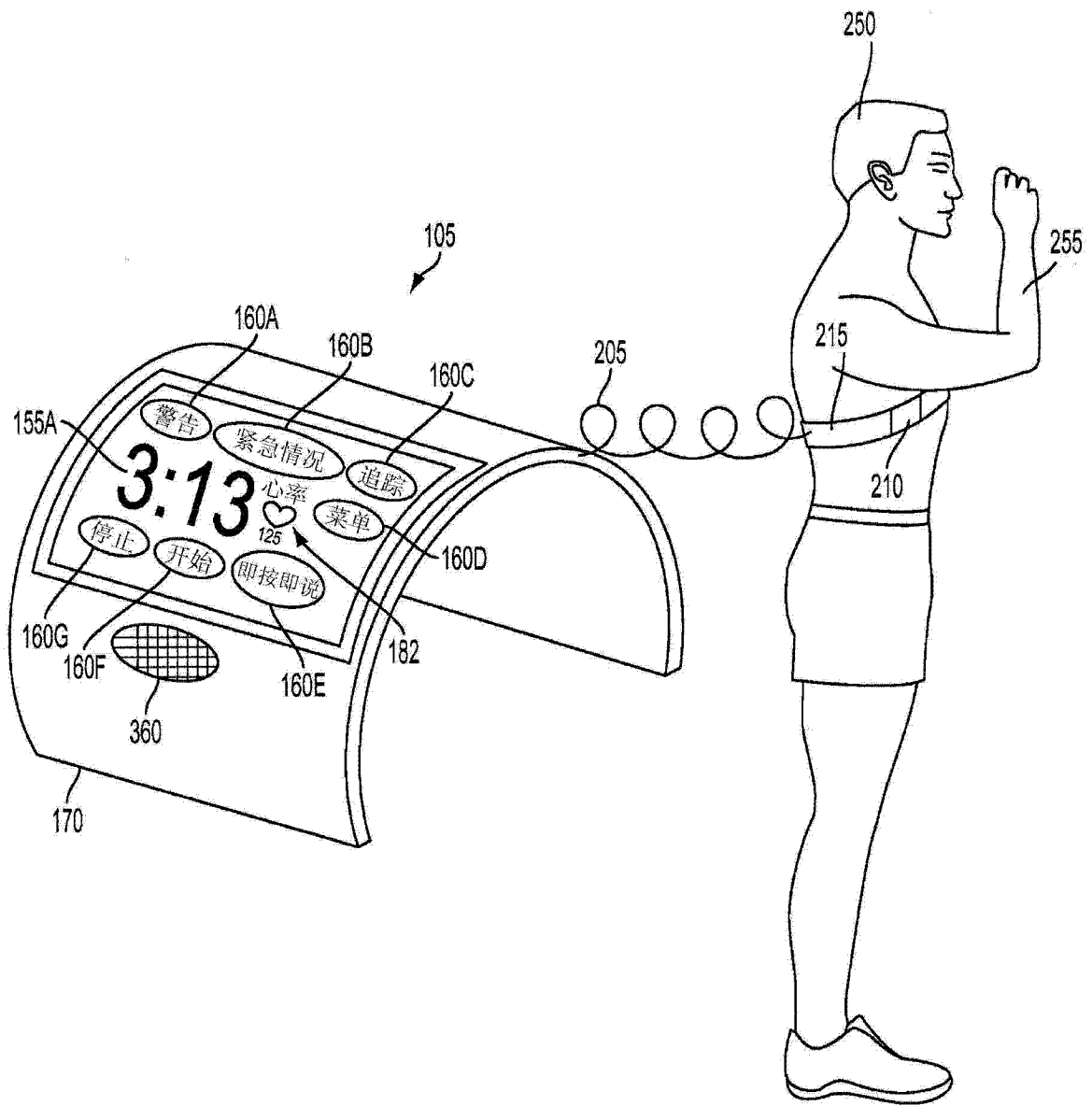


图 2

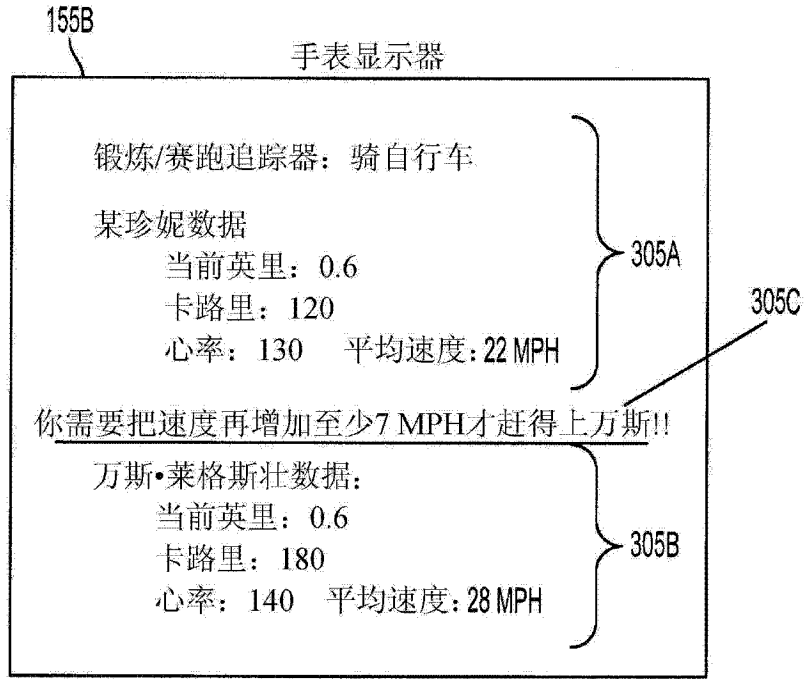


图 3

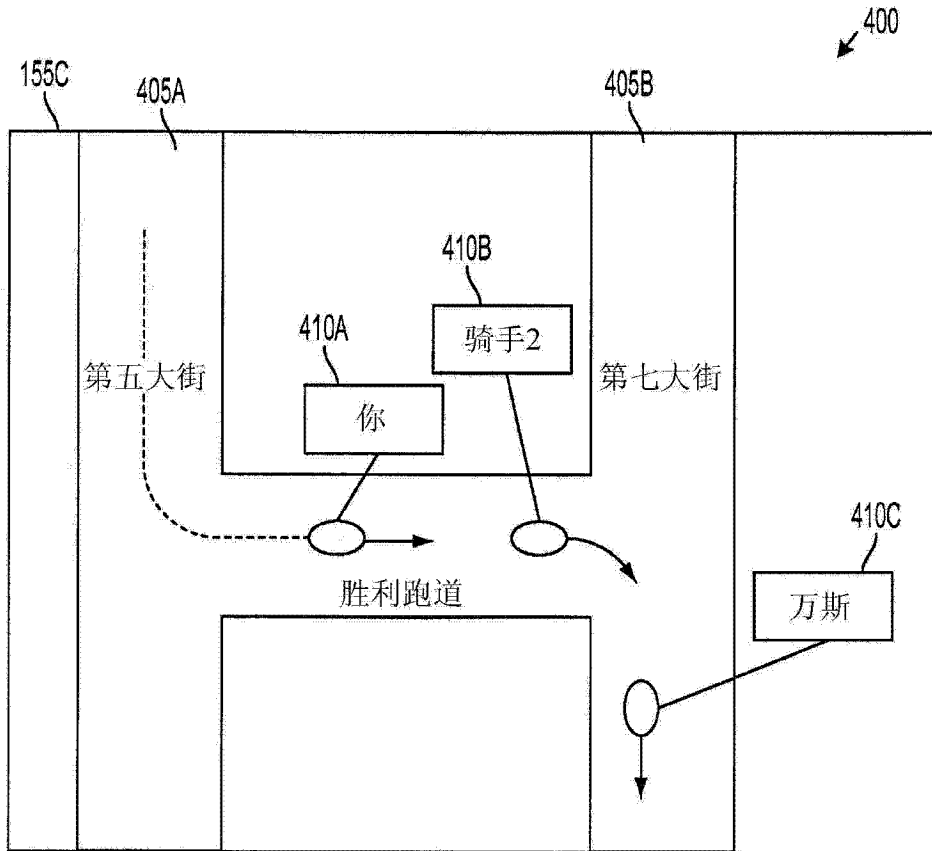


图 4

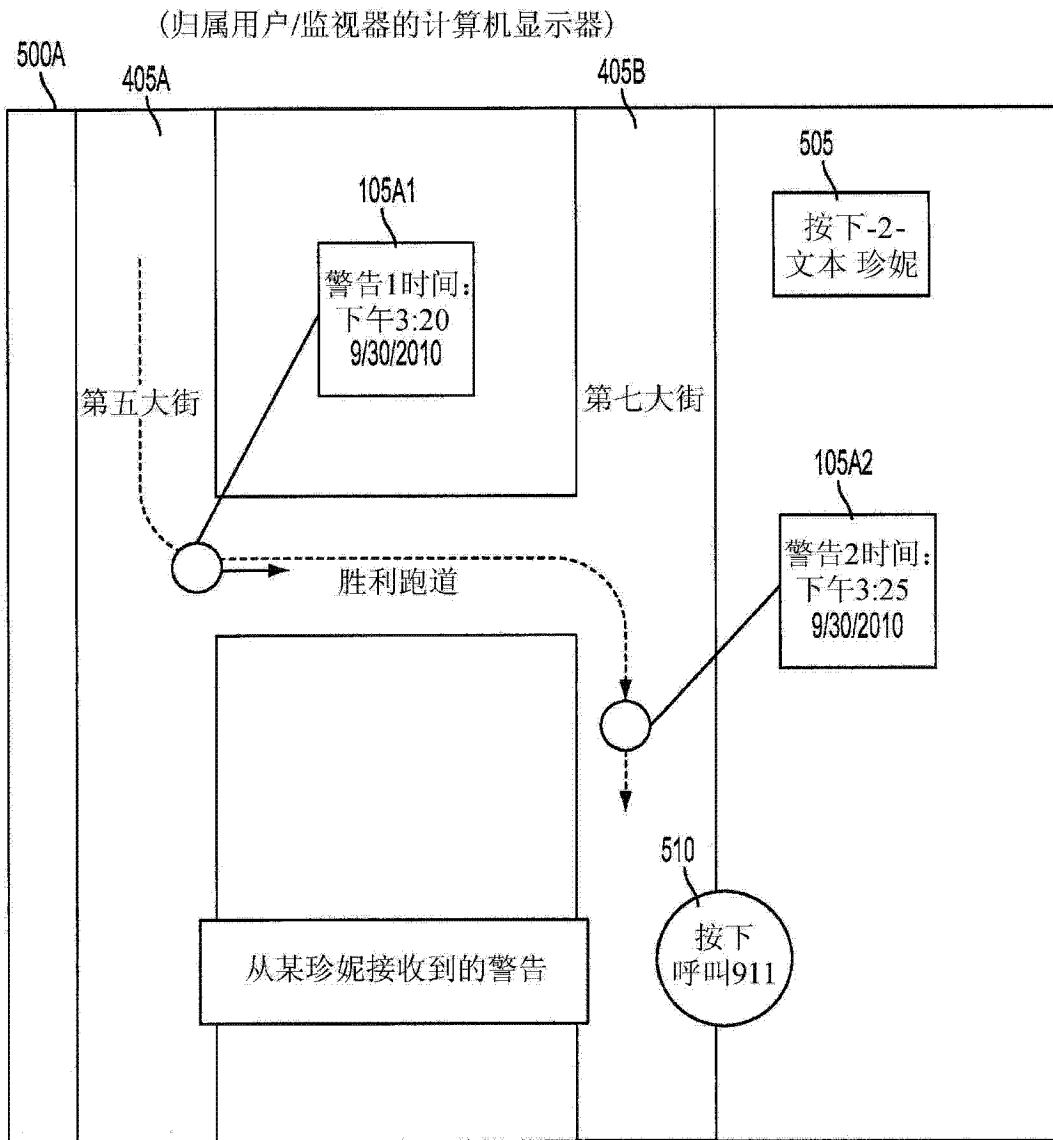


图 5

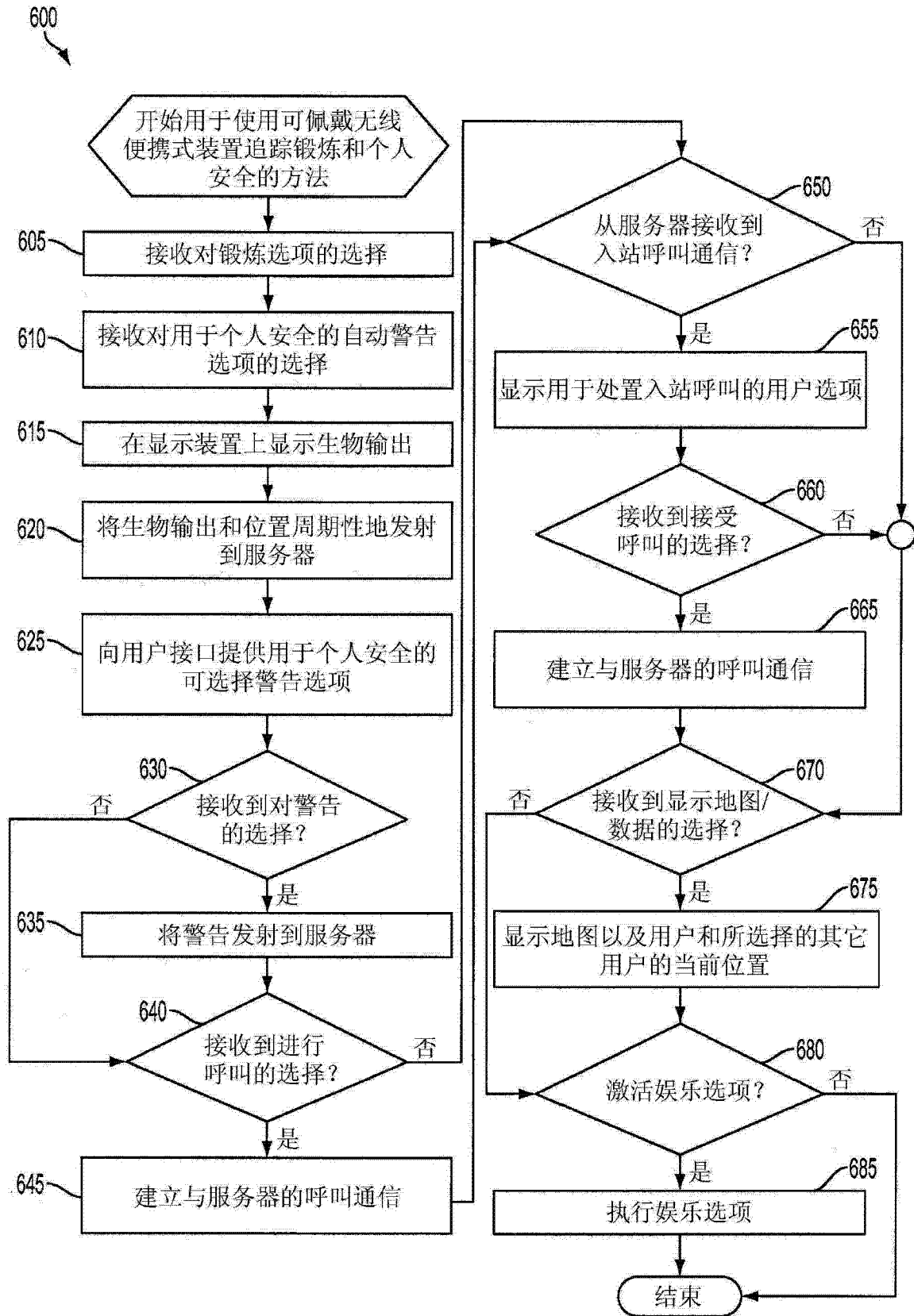


图 6

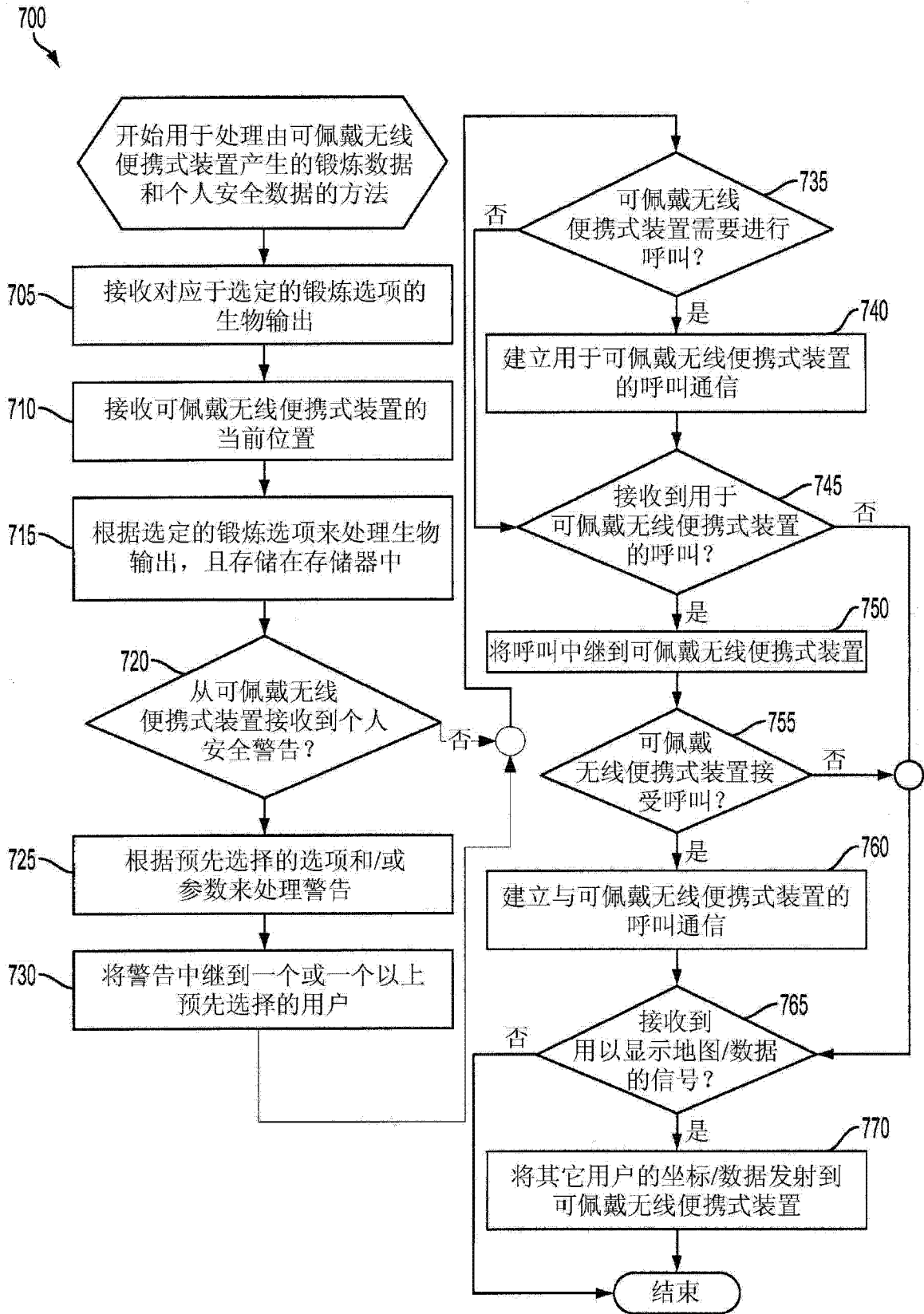


图 7