

# [12] 发明专利说明书

[21] ZL 专利号 97114035.9

[45]授权公告日 2002年5月22日

[11]授权公告号 CN 1085400C

[22]申请日 1997.6.27

[21]申请号 97114035.9

[30]优先权

[32]1996.6.28 [33]US [31]672,791

[73]专利权人 通用电气公司

地址 美国纽约州

[72]发明人 B·W·雷彻尔

D·E·哈特菲尔德

审查员 杜广元

[74]专利代理机构 中国专利代理(香港)有限公司

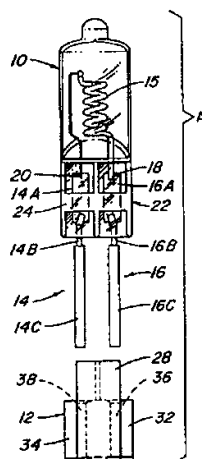
代理人 萧掬昌 傅康

权利要求书 2 页 说明书 6 页 附图页数 2 页

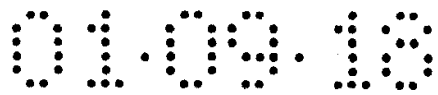
[54]发明名称 经改进的单端石英投射灯

[57]摘要

本发明包括制造引线由三部分组成、具投射用的预聚焦灯座的单端石英 (SEQ) 灯经改进的设计和装配方法。本发明的双插脚预聚焦灯座的 SEQ 灯设计简单,所需零部件较少,因而装配容易,快速,从而大大减少劳动力和降低成本。此外,陶瓷灯座较小,石英灯密封件外露到周围环境的部分多,因而能更有效地在灯的运行过程中发挥冷却作用,避免灯因密封件过热而失灵。此外,陶瓷灯座是为快速装配而设计的,螺旋灯丝精确聚焦到灯座上。



ISSN 1008-4274



## 权 利 要 求 书

1. 一种单端石英投射灯, 所述的单端石英投射灯包括:

5 一个灯泡, 气密密封, 形成装灯丝的内腔, 灯丝的第一和二端穿过气密密封件延伸;

一个陶瓷灯座, 有一个容纳灯泡的切口, 从该切口到陶瓷灯座延伸着一对孔;

10 两个引线, 分别与灯丝的第一和第二端电连接, 且分别从灯丝的第一和第二端延伸入陶瓷灯座中, 各引线的外露部分可直接接电源; 和

胶合剂, 填充到容纳灯泡的切口中灯泡就位的气密密封件的周围, 将灯泡粘接到灯座。

15 2. 如权利要求 1 所述的灯, 其特征在于, 所述的各引线分别是由三部分组成的引线, 由钼箔焊接到外钼线, 外钼线又焊接到外镍线组成。

3. 如权利要求 1 所述的灯, 其特征在于, 所述的密封件还有一个凸出部分。

4. 如权利要求 3 所述的灯, 其特征在于, 所述凸出部分形成挡块。

20 5. 如权利要求 3 所述的灯, 其特征在于, 所述的容纳灯泡的切口, 其外缘在密封件插入容纳灯泡的切口时终止于在密封件的凸出部分。

6. 一种装配单端石英投射灯的方法, 只要将装配起来无需调整就始终可以确保从灯丝中心至灯座底部的发光中心长度合乎要求, 所述方法包括下列步骤:

25 将一对石英丝灯引线插入陶瓷灯座切口相应的孔中穿过该孔连接到灯泡, 使引线的各端穿过陶瓷灯座伸出灯座外;

使插入所述孔中的石英丝灯引线在与陶瓷灯座切口周围的外缘接合的灯泡密封件的凸出部分处终止; 和

往灯座中灌胶合剂将灯泡固定到陶瓷灯座上;

30 7. 如权利要求 6 所述的方法, 其特征在于, 在灌入胶合剂之后, 履行下列工序:

修整所述石英丝丝灯引线的外露部分, 使灯座插脚端部成为可接电源的部分。

8. 如权利要求 6 所述的方法，其特征在于，将该对石英丝灯引线插入该对相应的孔中之后，履行下列工序：

将该对石英丝灯引线连接到相应对的灯丝端。

5 9. 如权利要求 8 所述的方法，其特征在于，在将该对石英丝灯引线电连接到灯丝端之前，履行下列步骤：

将灯泡气密密封起来，里面装有灯丝，灯丝的两端穿过气密密封件外露出来。

10. 如权利要求 9 所述的方法，其特征在于，气密密封件通过模压加热过的石英形成。

10 11. 如权利要求 10 所述的方法，其特征在于，模压工序还包括在模压过程中形成凸出部分的工序。

# 说明书

## 经改进的单端石英投射灯

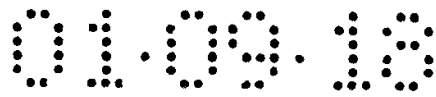
5 本发明涉及投射照用的单端石英灯新颖的一种灯座结构及其有关的陶瓷灯座部分。更具体地说，本发明涉及的这种灯和灯座结构用较少的零部件就可以具备所要求的预聚焦性能，从而简化了制造工艺。

10 投射照明用的一般单端石英(SEQ)灯泡一般由一个石英丝灯组成，石英丝灯聚焦和胶合在陶瓷灯座中，灯上附着的两个灯座插脚伸出灯泡外供接电源用。石英丝灯的引线有箔状的灯丝引线和钼质的外引线，前者配置在灯泡的密封区内，后者接电源。陶瓷灯座的插脚是黄铜作的，中心孔插入陶瓷灯座的孔眼，一般以压凹接合形式就位。从电源到灯丝的电气接线是由黄铜脚、镍丝引线、钼丝引线和钼箔引  
15 线四个组件的四组件系。

具体地说，通用电气公司出售的现有技术 SEQ 灯泡的一个实施例如图 1 - 3 中所示。这种 SEQ 灯泡是标准的石英丝灯，灯丝装在石英灯泡中。灯丝的两端焊接到灯的箔状引线。箔状引线再密封到石英灯泡的一端。焊接到灯箔状引线的钼质外引线伸出密封件外。

20 具体地说，陶瓷灯座的各孔中插着两个 0.060 英寸(1.5 毫米)直径的镀镍黄铜插脚，以压凹接合的形式插入陶瓷灯座的孔中，这些孔从灯座空腔内延伸到陶瓷灯座的另一端。镀镍黄铜插脚都是空心的。此外，各插脚的中心孔通过插脚中心通到外端。

接着，石英丝灯的外钼质引线修整到密封件底下，使剩余的长度正好达到在其上焊接外延引线所需要的长度。镍质外引线焊接到钼质  
25 外引线的外露部分。焊好的外延引线穿过灯座插脚的中心孔，其长度达到恰当的发光中心长度(LCL)，即从灯丝中心到陶瓷灯座底部的距



离。

石英丝灯和陶瓷灯座夹持就位后，剪除焊好的外延引线的多余部分。剩下的引线焊接到镀镍黄铜插脚内部。这时通过灯座底部的中心孔引入胶合剂，将石英丝灯密封件周围的陶瓷灯座内腔填满胶合剂。

5 接着，调节石英丝灯，使螺旋灯丝在灯座上方无论在上下（垂直）和左右（水平）方向上都处在中心位置。最后，加热灯组合件，使胶合剂凝固。

10 投射用的带灯座的 SEQ 灯的这种和其它现行设计，装配时要装配的聚焦零部件数目繁多。聚焦工序给投射用的各 SEQ 灯的制造增加了大量的时间和劳力。这些陶瓷灯座大、石英灯密封件周围灌满大量胶合剂的现行设计使热量散发不出去，从而妨碍了为防止灯因密封件过热而失灵所需要的冷却作用。

15 本发明涉及一种石英丝灯更先进、陶瓷灯座的体积缩小、胶合剂填充量也小的单端石英投射灯。石英丝灯泡经过气密密封，灯泡内腔中装着灯丝。灯丝的两端焊接到气密密封件中的箔状引线。陶瓷灯座有一个切口供容纳灯泡用，还有一对孔从切口通过陶瓷灯座延伸。一对引线

与灯丝两端连接，伸入并穿过陶瓷灯座，各引线的外露部分直接接电源。胶合剂填料处在灯泡就位好的气密密封件下面的灯泡切口中，供将灯泡胶合到灯座上用。

20 本发明还涉及单端石英投射灯的一种装配方法，这种方法无需调节灯在灯座中的位置，在灯的装配过程中就始终能达到发光中心长度（即从灯的灯丝中心至灯座底部的长度）的要求。这种方法是先将从石英丝灯泡延伸的一对石英丝灯引线插入陶瓷灯座内切口相应的一对孔中，使引线穿过陶瓷灯座并伸出陶瓷灯座外。接着借助于灯泡密封件与陶瓷灯座切口外缘接合的突出部分终止石英丝灯引线插入各孔中的行程。最后，往密封件下面的切口中灌胶合剂，将灯泡固定到陶瓷灯座上。

25 此外，本发明的方法还在更具体的实施例中包括修整石英丝灯引

线外露部分的外形、形成可接电源的灯座插脚的工序。此外，本发明的方法还可以包括将该对石英丝灯引线与相应的一对灯丝端电连接的工序。更具体地说，本发明的方法包括在气密密封的灯泡中装灯丝，使该对灯丝的端部接气密密封件中的引线，并采用钼箔作为各石英丝灯的引线焊接到外钼丝再将外钼丝焊接到镍丝等工序。

因此，本发明的目的是改进投射用的具预聚焦灯座的双插脚单端石英灯的设计和制造方法。

本发明的一个好处简化了设计。

除上述优点外，本发明的好处还在于，从灯丝电源的部分使用的部件数比现有设计所需的四个还少。

本发明的另一个好处是用较少的部件就可制取双插脚单端石英灯的预聚焦灯座。

本发明的另外一个好处是装配简单速度快。

本发明还有这样的好处，即装配所需的时间缩短了，劳工成本也降低了。

另一个好处是取消了需要固定在引线上的额外插脚。

此外，还有这样的好处，即陶瓷灯座变小了。

另一个好处是改进了灯的冷却方式。

另外一个好处是防止了密封件的过热，从而避免灯因密封件过热而提前失灵。

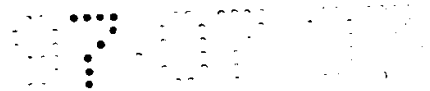
其它的好处还有灯外露的表面积增加了，从而提高了冷却效率。

阅读和理解下面的详细说明，本技术领域的行家们还可以了解到本发明的其它优点和好处。

本发明将以其某些部件及其配置方式的形式体现出来，其一些最佳实施例将在本说明书中详加说明，并在作为本说明书一部分的附图中展示出来。附图中：

图 1 是现有技术投射灯的部件分解正视图；

图 2 是图 1 的投射灯装配好之后的正视图，有一部分以剖视图的



形式示出灯座的内部情况;

图 3 是图 1 和图 2 投射灯装配后的侧视图;

图 4 是本发明投射灯部件分解正视图;

图 5 是本发明如图 4 所示的投射灯装配好之后的正视图;

5 图 6 是本发明如图 4 和图 5 所示的投射灯装配好之后的侧视图。

现在参看附图。附图中所示仅仅是为举例说明本发明的一些最佳实施例而已，完全没有将本发明限制在这些实施例的意思。图 4 示出了经改进的单端石英丝灯 A 的部件分解图，灯 A 的石英灯泡 10 可装在陶瓷灯座 12 中。一对由三部分组成的引线 14 和 16 在灯泡 10 的密封区内并通过灯座 12 延伸，如图 5 中的所示，从而部分外露在灯座下  
10 面以便电源，因而这些引线既起连接件与灯丝连接的作用，又起灯座插脚与电源连接的作用。

石英灯泡 10 中装有灯丝 16，灯丝 16 的第一端 18 和第二端 20（在本实施例是通过延长线引出的）都气密封在灯泡 10 的密封区 22 中，灯泡则由一般的石英管制成。从图 6 的一侧可以看到，密封区 22 是通到灯的灯丝外壳部分的共平面石英丝，体积大得足以容纳灯丝  
15 16。

密封区 22 的密封作用经过改良，由密封区 22 中轮廓分明的凸轨 24 起这个密封作用。凸轨是个出凸部分，由热密封过程形成，在热密封过程中，石英加热到其软化点以上接近 2000℃ 的温度。在适当的高温下模制或压制可以修整和封闭石英管，使灯丝两端 18 和 20 穿过石英管，因而模具的断面取得使凸轨 24 轮廓分明，凸轨与灯丝之间始终保持一定距离。  
20

三部分组成的引线 14 和 16，其各自的组成部分都处在密封区中。更详细地说，引线 14 和 15 分别由内钼箔 14A 和 16A、外钼丝 14B 和 16B、和镀镍或涂镍的外镍丝 14C 和 16C 三部分组成，因而外引线的尺寸是标准尺寸，例如如上述那样为直径 0.060 英寸(1.5 毫米)的外引线。三部分组成的引线 14 和 16 的内箔部分 14A 和 16A 焊接或电连接  
25

到灯丝的两端 18 和 20，这些部分都是扁平板，气密密封在密封区 22 中。

5 陶瓷灯座 12 有一个切口 26 供容纳灯泡用。切口的四边中，两边 28 和 30 比其它两边 32 和 34 高，如图 6 中所示。灯座由陶瓷材料制成，因而绝缘不导电。

10 这种经改进的单端石英投射灯容易装配，所用的零部件和装配的工序都比现有技术的少。具体的装配过程如下。先将灯引线 14 和 16 经各自的线端 18 和 20 与灯丝 16 电连接，通常是用焊接进行的。更具体地说，在灯泡密封之前，内钼引线 14A 和 16A 在焊接到灯丝两端之后放入待密封的部位。石英丝灯的外引线，具体地说，预先焊接在一起

15 的钼和镍引线 14B、16B、14C 和 16C 插入陶瓷灯座 12 相应的一对孔 36 和 38 中。将灯座 12 往上推入整个灯密封区 22 中直到碰到凸轨密封件 24 不能再前进为止。灯座的长度设计得使灯座 12 上推至凸轨密封件 24 时达到合乎要求的上述发光中心长度(LCL)。灯座 12 在灯泡 10 的整个密封区 22 中上推时，石英丝灯引线 14 和 16 从灯座向下延伸，在装配好的灯成品 A 中起灯座插脚的作用。

20 胶合剂 40 敷到灯座 12 内部石英丝灯引线 14 和 16 周围，一直敷到石英丝灯的密封区 22 中。陶瓷 12 相对于凸轨密封件 14 就位总是可以达到合乎要求的发光中心长度，而且使灯丝 16 在灯座 12 中对中就位。从而无需调节灯丝 14 在灯座 12 中的位置。

接着将整个灯 A 加热，使胶合剂凝固。最后修整引线 14 和 16 的形状，除去任何毛边，使其形成标准的灯座插脚。

25 参看图 4 至图 6。上述新设计的主要特点是，采用了密封件经改进的更为先进的内石英灯，密封件中加了凸轨，更好地调节灯丝相对密封件和灯座的位置，而且外引线是双层的钼镍引线，而不采用在石英丝灯座之间的分立引线。此外，由于采用了镍外引线，因而无需在陶瓷灯座中分开插设灯座插脚。最后，采用了体积较小的陶瓷灯座，因而需用的胶合剂量少得多，从而使灯在投射设备中运行时能更有效



地冷却，因而可以使用光输出量更多的更高瓦数的灯，这在投射用途中始终是梦寐以求的事。

5 此外，采用上述需用的零部件，装配过程简化了。具体地说，这种新设计和装配过程，用的零部件较少，工序较少也较简单。关键是无需调节灯泡在胶合剂中在两个轴线方向的位置，因而无需比较器或其它器件来确保合乎要的 LCL，无需在灯座中使用和安装（插设）插脚。

10 上面已就一些最佳实施例说明本发明的内容。显然，在阅读和理解本说明书时是会提出种种修改和更改方案的。所有这些修改和更改都属于本说明书所附权利要求书或等效文件的范围，因而本发明也包括所有这些修改和更改方案。

说明书附图

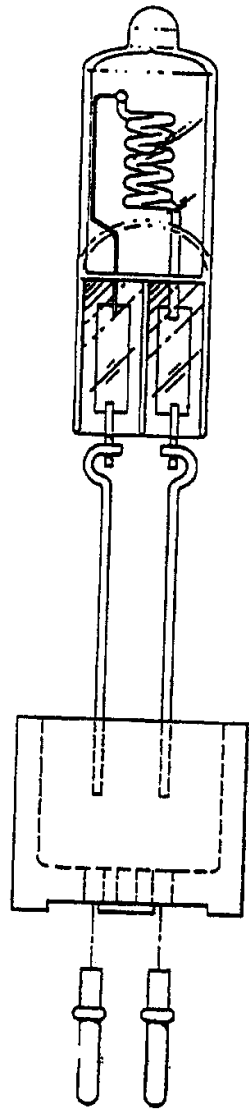


图 1

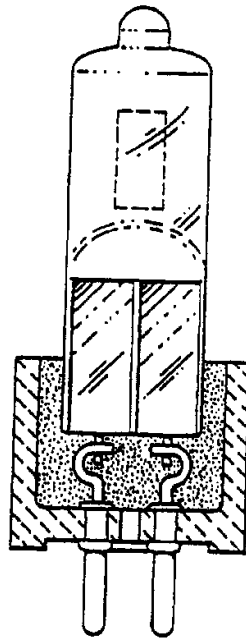


图 2

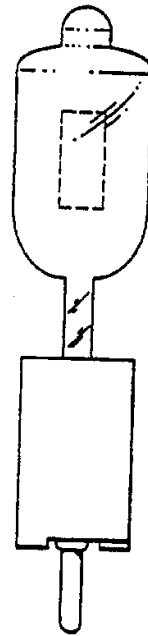


图 3

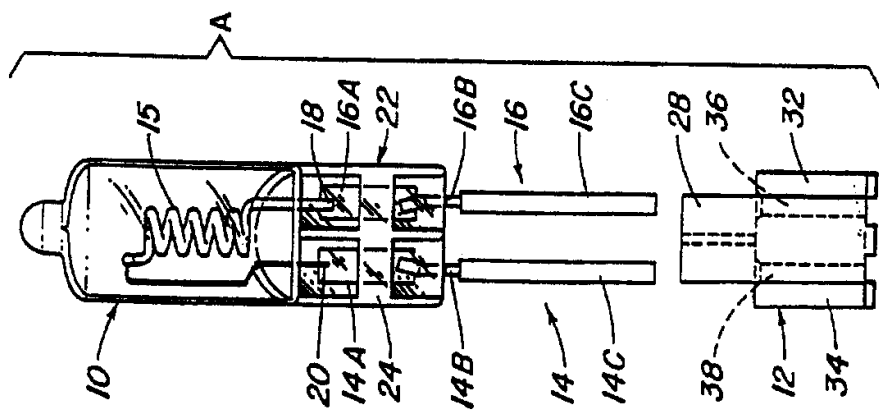


图 4

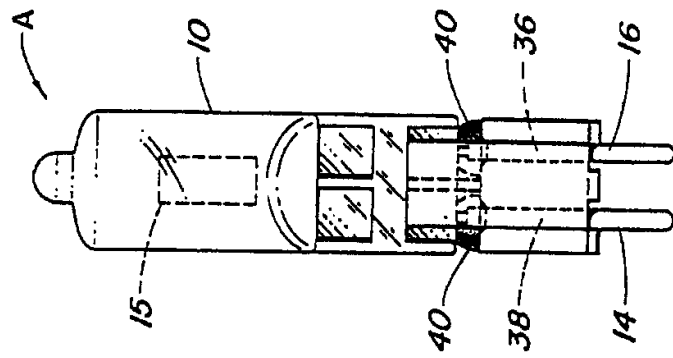


图 5

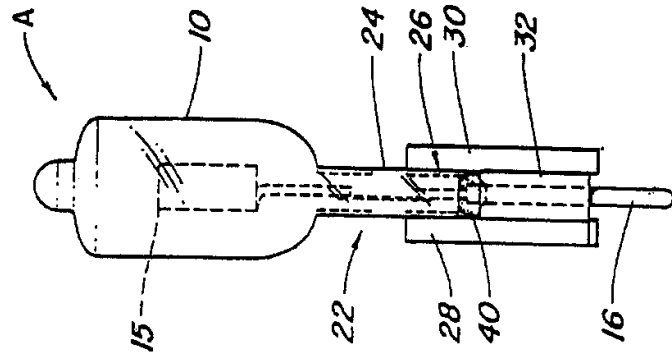


图 6