



(12) PATENT

(19) NO

(11) 330631

(13) B1

NORGE

(51) Int Cl.

E21B 43/34 (2006.01)

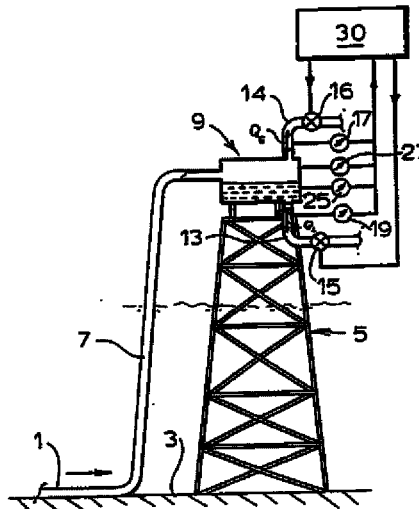
E21B 43/36 (2006.01)

B01D 19/00 (2006.01)

Patentstyret

(21)	Søknadsnr	20022173	(86)	Int.inng.dag og søknadsnr	2000.11.07 PCT/EP2000/11034
(22)	Inng.dag	2002.05.07	(85)	Videreføringsdag	2002.05.07
(24)	Løpedag	2000.11.07	(30)	Prioritet	1999.11.08, EP, 99203727
(41)	Alm.tilgj	2002.07.04			
(45)	Meddelt	2011.05.30			
(73)	Innehaver	Shell Internationale Research Maatschappij BV, Postbus 302, NL-2596HR HAAG, Nederland			
(72)	Oppfinner	Gritienus Haandrikman, Badhuisweg 3, NL-1031CM AMSTERDAM, Nederland Rudolphus Aloysius Wijnandus Maria Henkes, Badhuisweg 3, NL-1031 CM Amsterdam, NL-, Nederland Marinus Gerardus Wilhelmus Maria Seelen, Badhuisweg 3, NL-1031CM AMSTERDAM, Nederland Aloysius Johannes Nicolaas Vreenegeoor, Badhuisweg 3, NL-1031 CM Amsterdam, NL-, Nederland			
(74)	Fullmektig	Tandbergs Patentkontor AS, Postboks 1570 Vika, 0118 OSLO, Norge			
(54)	Benevnelse	Fremgangsmåte og system for demping og regulering av støtvis strømming i et flerfasefluid			
(56)	Anførte publikasjoner	EP 0767699 A1			
(57)	Sammendrag				

En fremgangsmåte og system for å dempe og regulere væske- og gassstøt i en flerfaset fluidstrøms- ledning som gjør bruk av en gassvæskeseparator (9) og en gassventil (16) i gassutløpet (14) og en væskeventil (15) i væskeutløpet (13) av separatorene, hvor ventilene (15, 16) blir justert automatisk som respons på variasjoner i en eller flere valgte styrevariabler, så som Q_{GASS} , $Q_{v\ddot{a}ske}$, $Q_{v\ddot{a}ske} + Q_{gass}$, $L_{v\ddot{a}ske}$, P , og styrevariabelen blir endret automatisk fra tid til annen hvis en eller flere av de valgte styrevariablene når en forhåndsinnstilt terskelverdi.



Oppfinnelsen angår dempning og regulering av støtvis strømning i en flerfaset fluidstrøm. Især angår oppfinnelsen en fremgangsmåte og et system for å dempe og regulere væske- og gasstøt i en strøm av flerfaset fluid gjennom en rørledning eller et ledningssystem, som kan omfatte en stigerørseksjon og en gass-/væskeseparator eller væskefanger nedstrøms i forhold til rørledningens utløp eller stigerørseksjonen.

I olje- og gassindustrien er det vanlig å transportere et flerfaset fluid som inneholder råolje eller et kondensat, vann og gass fra en brønn gjennom et enkelt rørledningssystem til et bearbeidingsanlegg. For eksempel ved produksjonsråolje, produksjonsvann og tilhørende gass i oljeindustrien transportert generelt samtidig gjennom en enkelt undersjøisk rørledning til gass-/væskesepareringsutstyret på land eller på en plattform. Flere strømningsregimer kan oppstå i en slik flerfaset fluidstrøm, herunder stratifisert strøm, kjernestrøm, tåkestrøm og støtstrøm. Av disse strømningsregimer bør generelt støtstrøm unngås ettersom den består av vekslende væskemengder (periodevis støt) og gasstøt. Under enkelte strømningsforhold kan oppsamling av vækestøt lett oppstå, noe som fører til en alvorlig, støtvis strømning med et strømningsmønster av vekslende produksjonsstopp (ingen strøm), store væskeansamlinger og gassansamlinger kan oppstå ved enden av ledningssystemet. Stor væskeansamling kan også være generert etter driftendringer, f.eks. ved økningen av produksjonen etter oppstart av en rørledning. Tilføring av et slikt vekslende mønster av væskeansamlinger og gassmengder til en gass-/væskeseparator vil kraftig redusere separatorens effektivitet ettersom en gass-/væskeseparator må opereres under akseptable trykkvariasjoner og bør avlevere et akseptabelt lavt væskeinnhold i gassutløpets ledningsrør og et akseptabelt lavt gassinnhold i væskeledningsrøret.

En fremgangsmåte for å hindre slagvekst i en rørledning under samtidig transportering av gass og væske gjennom rørledningssystemet er beskrevet i Oil & Gas Journal, 12. november 1979. I denne kjente fremgangsmåte er ventiler anordnet øverst i et stigerør som blir manuelt eller automatisk regulert for å minimere rørledningstrykk oppstrøms i forhold til stigerøret og for å minimere differensialtrykkvariasjoner i stigerøret. Transmittere brukes for å sende trykksignaler for å regulere ventilen, idet transmitterne er installert i en undersjøisk del av rørsystemet. Denne kjente fremgangsmåte er basert på de antagelsene at alvorlig tilstopping bare oppstår i rørledninger som har en seksjon med en nedadvendt skråning sett i strømretningen og at pluggtilvekst kan hindres ved å regulere den volumetriske fluidfluks som funksjon av fluidtrykkvariasjoner.

JP-A-63-274408 beskriver et separatorreguleringsutstyr som justerer en ventil i et gassutløp i en gass-/væskeseparator ved å føre utgangssignalene fra en supersonisk flerfase strømningsmåler til innløpet av separatorens og et manometer i separatorens for å bevirke et konstant trykk i separatorens.

EP-B-410522 beskriver en fremgangsmåte for å hindre fluidplugging i en strøm av flerfaset fluid som strømmer fra en ledning til en gass-/væskeseparator, hvorved det er tilveiebrakt en reguleringsanordning for fluidhastigheten for å manipulere fluidstrømningshastigheten.

5 Denne kjente fremgangsmåte omfatter måling av væskestrømhastigheten i væskeutløpet fra separatorene og gasstrømningshastigheten i gassutløpet for å bestemme fluidfluksen som defineres av strømmen fluidstrømningshastigheten og gasstrømningshastigheten og bruke reguleringsanordningen for fluidstrømningshastigheten for å redusere variasjonen i fluidfluksen. En ulempe med denne fremgangsmåte og
10 fremgangsmåten beskrevet i JP-A-6327408 er at målingen av summen av væske- og gasstrømningshastigheten i et flerfaset fluid er vanskelig og krever komplisert måleutstyr.

US patent nr. 5 256 171; 5 377 714; 5 494 067; 5 544 672 og 5 711 338 beskriver pluggdempningsfremgangsmåter hvor væsknivået til et gass-/væskeparasjonskar holdes så konstant som mulig. En ulempe med disse fremgangsmåtene er at væsknivået
15 ikke alltid er det beste reguleringsbarometer og at det av og til, for eksempel under oppstart likevel kreves manuell regulering eller påvirkning.

Fremgangsmåten ifølge innledningen til krav 1 er kjent fra EP-B-767699.

Denne kjente fremgangsmåte omfatter trinnene med:

- måling av minst én reguleringskabel som velges for gruppen av væsknivå i
20 separatorene, væskestrømningshastigheten i separatorens væskeutløp, gasstrømningshastigheten i parasjonsgassutløpet, summen av væskestrømningshastigheten i væskeutløpet og gasstrømningshastigheten i gassutløpet og fluidtrykket ved eller nær separatorene; og
- dynamiske styrevæske- og gasstrømningsventilene i væske- og gassutløpene for å
25 redusere forskjellen mellom en eller flere av de valgte reguleringsvariabler og en valgt referanseverdi av den eller de valgte reguleringsvariabler.

Erfaringer med fremgangsmåten ifølge EP-B-767699 har vist at denne kjente fremgangsmåte vesentlig demper støtvis strømming i en flerfaset fluidstrøm, men at på grunn av væskepluggenes opprinnelse blir enkelte plugg under trykket mindre enn
30 andre.

Fremgangsmåten og systemet ifølge oppfinnelsen tar sikte på å tilveiebringe en fremgangsmåte for støtdempning og regulering som ytterligere regulerer støtstrømmen enn den kjente fremgangsmåte og som kan drives automatisk uten menneskelig intervensjon.

35 Fremgangsmåten og systemet ifølge oppfinnelsen karakteriseres ved at den valgte styringsvariabel som brukes for å justere væske- og/eller gasstrømsventil endres automatisk fra tid til annen hvis en eller flere av styrevariablene når en bestemt verdi, hvor styringsvariablen under normal drift er summen (Q_L+Q_G) av væskestrømhastigheten i væskeutløpet og gasstrømhastigheten i gassutløpet og hvor

styringsvariabelen endres til væskestrømhastigheten (Q_L) i væskeutløpet hvis væskeni vået (L_{LIQ}) i separatore eller væskestrømhastigheten (Q_L) i væskeutløpet når en bestemt verdi og hvor den valgte styringsvariabelen endres tilbake igjen til summen (Q_L+Q_G) av væskestrømhastigheten i væskeutløpet og gasstrømhastigheten i gassutløpet når væskeni vået (L_{LIQ}) i separatore eller væskestrømhastigheten (Q_L) i væskeutløpet er under den nevnte, forhåndsinnstilte verdi.

Fremgangsmåten og systemet ifølge oppfinnelsen kan dempe og styre vækestøt og gasstøt i flerfasede fluidstrømmer automatisk uten menneskelige innblanding. Væskeventilen under oppstart er stengt og gassventilen opereres slik at fluidtrykket ved eller nær inngangen av operasjonen holder seg noenlunde konstant. Når væskeni vået i separatore har nådd et forhåndsinnstilt nivå blir væskeventilen åpnet automatisk og dynamisk justert for å holde væskeni vået til en forhåndsinnstilt verdi, mens gassventilen er justert dynamisk slik at blandingsstrømhastigheten holder seg rimelig konstant. Denne hybride, konstante væskeni vå/konstante blandingsstrømhastighetsstyringsmodus forblir standardstyringsmodus til væskeni vået i separatore og/eller væskestrømmen i væskeutløpet når en bestemt terskelverdi, hvorved systemet automatisk styres slik at gassventilen midlertidig stenges og væskeventilen dynamisk justeres slik at væskestrømhastigheten i væskeutløpet holder seg rimelig konstant.

Så snart væskeni vået i separatore og/eller væskestrømhastigheten i væskeutløpet igjen er under den forhåndsinnstilte terskelverdi blir systemet automatisk ført tilbake til standard styringsmodus for den hybride, konstante væskeni vå/konstante blandingsstrømhastighet.

Gass/væskeseparatore beskrevet her kan ha en tilstrekkelig kapasitet for å bearbeide fluidstrømmen, idet separatore da kan være den eneste separator i systemet. Alternativt kan separatore være en miniseparator anbrakt oppstrøms i forhold til en væskefangerseparator. Miniseparatore vil da utgjøre en primær separator og gassutløpet og væskeutløpet munner ut i væskefangerseparatore som utgjør en sekundær separator.

Oppfinnelsen vil nå bli beskrevet i detalj under henvisning til eksempel på utførelse og vedføyde tegninger, hvor:

fig. 1 viser skjematisk et flytlinjesystem for utførelse av fremgangsmåten ifølge oppfinnelsen;

fig. 2 viser skjematisk hvordan systemet virker i standardmodus; og

fig. 3 viser skjematisk hvordan systemet virker ved konstant væskestrøm og ingen gasstrøm.

Flytlinjesystemet på fig. 1 omfatter en olje- og/eller gassproduksjonsrørledning 1 som strekker seg på sjøbunnen 3 fra et brønnhode (ikke vist) i en olje- og/eller gassproduksjonsrørledning til offshore plattform 5, en oppadvendt, skråstilt rørledningsseksjon i form av et stigerør 7 forbundet til plattformen 5 og en gass-/væskeseparator 9 med et væskeutløpsledningsrør 13 og et gassutløpsledningsrør 14.

Væskeutløpsledningsrøret 13 er forsynt med en reguleringsventil 15 for væskestrømmen og gassutløpsledningsrøret er forsynt med en reguleringsventil 16 for gasstrømmen. Ventilene 15, 16 kan være av passende type, for eksempel vortex-forsterker i Oil man, august 1987, ss. 82-85. En gasstrømsmåler 17 er tilveiebrakt i gassutløpsledningsrøret 14 og en væskestrømsmåler 19 er tilveiebrakt i væskeutløpsledningsrøret 13. Separatoren 9 er videre forsynt med en væsknivåmåler 25 og en trykkmåler 27. Et styresystem 30 er videre tilveiebrakt som opptar signaler fra gasstrømsmåleren 17, væskestrømsmåleren 19, væsknivåmålerne 25 og trykkmåleren 27, idet styresystemet 30 styrer ventilene 15, 16 avhengig av signalene som mottas av styresystemet 30. Væskeutløpsledningsrøret 13 og gassutløpsledningsrøret står i fluidforbindelse med det innvendige av en væskefangerseparator (ikke vist) anbrakt nedstrøms i forhold til separatoren 9. Væskefangerseparatoren er gjerne betydelig større enn separatoren 9.

Under oppstart av systemet er væskeventilen 15 stengt til væsknivået L_{LIQ} i separatoren 9 når et valgt nivå, mens gassventilen 16 justeres dynamisk slik at trykket målt av trykkmåleren 27 holdes ved et valgt nivå.

Så snart væsknivået L_{LIQ} i separatoren 9 har nådd et valgt nivå blir systemet automatisk slått over til standard styrestillingen for den totale volumetriske strøm, vist på fig. 2.

I den totale volumetriske strømstilling vist på fig. 2, blir væskeventilen regulert for å holde et innstillingspunkt for væsknivået L_{LIQ} . I tillegg blir gassventilen 16 regulert for å holde et innstillingspunkt for en total, volumetrisk strøm Q_L+Q_G . Den aktuelle strømningshastighet Q_L og Q_G måles gass- og væskestrømsmålerne 17, 19 i væske- og gassutløpene 14 og 13. Summen av utgangsstrømmen fra strømningsmålerne 17 og 19 er variabelen som skal reguleres. Innstillingspunktet for styreenheten 30 den totale volumetriske strøm gis av en trykkguleringsenhet 30A i kombinasjon med algoritmene som avhenger av rørledningssystemet 1, 7.

For pluggen vil styreopplegget for den totale volumetriske strøm, vist på fig. 1, ikke virke optimal på grunn av at nivåstyreenheten 30C ikke er bundet av den totale volumetriske strøm. Det vil åpne væskeventilen 15 fullstendig for å holde væsknivået ved sitt innstillingspunkt. Følgelig blir væskestrømsstyringen vist på fig. 3 slått på når: (i) væsknivået L_{LIQ} i separatoren når en terskelverdi, eller (ii) væskestrøms hastigheten Q_L i væskeutløpet 13 når en terskelverdi. Terskelverdien for væskestrøms hastigheten Q_L kan avhenge av eksterne faktorer, for eksempel væsknivået eller væskedreneringskapasiteten i første trinns separator. Denne terskelverdi kan også brukes som innstillingspunkt for væskestrømsreguleringsenheten 30C. Innstillingspunktet for den totale volumetriske strøm holder seg konstant under væskestrømsstyringen.

Væskestrømsstyringen hindrer akselerering av pluggen. Når væsknivået inne i separatoren 9 avtar og væskestrøms hastigheten er under terskelverdien blir den totale,

volumetriske styringsstillingen vist på fig. 2 slått på igjen. I denne stilling kan den komprimerte gassfase (bak pluggen) produseres uten gasstøt.

Patentkrav

1. Fremgangsmåte for å dempe og regulere væske- og gasstøt i en strøm av
 5 flerfaset fluid som strømmer fra en strømningsledning (1) inn i en gass-/væskeseparator
 (9) som har et væskeutløp (13) forsynt med en væskestrømsreguleringsventil (15) og et
 gassutløp (14) forsynt med en gassreguleringsventil (16), idet fremgangsmåten omfatter:

- måling av minst én styrevariabel valgt fra gruppen av væskeni vået (L_{LIQ}) i
 separatorens (9), væskestrøms hastighet (Q_L) i væskeutløpet (13), gasstrøms hastighet (Q_G)
 10 i gassutløpet (14), summen (Q_L+Q_G) av væskestrøms hastigheten i væskeutløpet (13) og
 gasstrøms hastigheten i gassutløpet (14), og fluidtrykket (P) ved eller nær separatorens (9);

- justering av væske- og gasstrømsreguleringsventilene (15, 16) for å redusere en
 forskjell mellom en valgt styrevariabel (Q_L+Q_G , Q_L , Q_G , P , L_{LIQ}) og en forhåndsinnstilt
 referanseverdi for den valgte styrevariabel, **karakterisert ved** at fremgangsmåten videre
 15 omfatter

- endring av den valgte styrevariabel (Q_L+Q_G , Q_L , Q_G , P , Q_{LIQ}) fra tid til annen
 automatisk, hvis en eller flere styrevariabler når en forhåndsinnstilt verdi, hvor den valgte
 styrevariabel under normal drift er summen (Q_L+Q_G) av væskestrøms hastigheten i
 væskeutløpet (13) og gasstrøms hastigheten i gassutløpet (14) og hvor den valgte
 20 styrevariabel endres i væskestrøms hastigheten (Q_L) i væskeutløpet (13) hvis væskeni vået
 (L_{LIQ}) i separatorens (9), eller væskestrøms hastigheten (Q_L) i væskeutløpet (13) når en
 forhåndsinnstilt verdi og hvor styrevariabelen endres tilbake igjen til summen (Q_L+Q_G)
 av væskestrøms hastigheten i væskeutløpet (13) og gasstrøms hastigheten i gassutløpet
 (14) når væskeni våets (L_{LIQ}) i separatorens (9) eller væskestrøms hastighetene (Q_L) i
 25 væskeutløpet (13) er under en forhåndsinnstilt verdi.

2. Fremgangsmåte ifølge krav 1, **karakterisert ved** at væskestrømsregulerings-
 ventilen (15) under normal drift justeres slik at variasjoner i væskeni vået (L_{LIQ}) i
 separatorens (9) minimeres og gasstrømsreguleringsventilen (16) justeres slik at varia-
 sjoner i summen av væske- og gasstrøms hastighetene (Q_L+Q_G) i utløpene (13, 14)
 30 minimeres.

3. Fremgangsmåte ifølge krav 1, **karakterisert ved** at summen (Q_L+Q_G) av
 væskestrøms hastigheten i væskeutløpet (14) og gasstrøms hastigheten i gassutløpet (13),
 under normal drift, reguleres ved dynamisk justering av posisjonen av gasstrøms-
 hastighetens reguleringsventil (16) ved hjelp av en blandingsstrømsreguleringsenhet
 35 (30B) som er innstilt for å holde et totalt volummetrisk strømningsinnstillingspunkt og
 ved dynamisk å styre posisjonen av væskestrøms hastighetens reguleringsventil (15) ved
 hjelp av en væskeni våstyreenhet (30C).

4. Fremgangsmåte ifølge krav 3, **karakterisert ved** at hvis væskestrøms hastig-
 heten (Q_L) velges som styrevariabel, blir gasstrømsreguleringsventilen (16) vesentlig

stengt og væskestrømsreguleringsventilen (15) dynamisk justert av en væskestrømsstyreenhet (30D) som er innstilt for å holde et innstillingspunkt for væskestrømmen.

5 5. Fremgangsmåte ifølge krav 4, **karakterisert ved** at hvis væskestrøms-hastigheten (Q_L) velges som styringsvariabel, blir gasstrømsreguleringsventilen (16) vesentlig stengt ved å stenge av eller strupe gasstrømsreguleringsventilen (16) til gass-trykket når et usikkert nivå hvor gasstrømsreguleringsventilen (16) virker som en trykkavlastningsventil.

10 6. Fremgangsmåte ifølge ett av de foregående krav, **karakterisert ved** at væske-ventilen (15) under oppstart, blir stengt til væsknivået i separatoren (9) når et valgt nivå, mens gassventilen (16) justeres dynamisk slik at trykket målt av en trykkmåler (27) på separatoren (9), opprettholdes ved valgt nivå.

15 7. System for å dempe og regulere vækestøt i en strøm av flerfaset fluid som strømmer fra en strømningsledning (1) inn i en gass/væskeseparator eller væskefanger (9) med et væskeutløp (13) forsynt med en væskereguleringsventil (15) og et gassutløp (14) forsynt med en gassreguleringsventil (16), idet systemet omfatter et styresystem (30) for dynamisk å justere posisjonen av en gass- og væskereguleringsventiler (15, 16) som svar på målingen av minst én styrevariabel som velges for gruppen av væsknivået (L_{LIQ}) i separatoren (9), væskestrøms-hastigheten av (Q_L) i væskeutløpet (13), gasstrøms-hastig-
 20 heten (Q_G) i gassutløpet (14) og summen væske- og gasstrøms-hastighetene (Q_L+Q_G) i utløpene (13, 14), **karakterisert ved** at styresystemet (30) fra tid til annen kan endre styrevariabelen (L_{LIQ} , Q_L , Q_G , Q_L+Q_G), som svar på til hvilken gass- og væskereguleringsventilene (15, 16) blir justert hvis en valgt styrevariabel har nådd en forhåndsinnstilt verdi, hvor styrevariabelen under normal drift er summen (Q_L+Q_G) av væskestrøms-hastigheten i væskeutløpet (13) og gasstrøms-hastigheten i gassutløpet (14), og hvor
 25 styrevariabelen blir endret til væskestrøms-hastigheten (Q_L) i væskeutløpet (13) hvis væsknivået (L_{LIQ}) i separatoren (9) og/eller væskestrøms-hastigheten (Q_L) i væskeutløpet (13) når den forhåndsinnstilte verdi, og hvor styrevariabelen endres tilbake igjen til summen (Q_L+Q_G) av væskestrøms-hastigheten i væskeutløpet (13) og gasstrøms-hastigheten i gassutløpet (14) når væsknivået (L_{LIQ}) i separatoren (9) eller væskestrøms-hastigheten
 30 (Q_L) i væskeutløpet (13) er under den nevnte forhåndsinnstilte verdi.

8. System ifølge krav 7, **karakterisert ved** at styresystemet (30) innstilles slik at væskestrømsreguleringsventilen (15) under normal drift justeres slik at variasjoner i væsknivået (L_{LIQ}) i separatoren (9) minimeres, og gasstrømsreguleringsventilen (16) blir justert slik at variasjoner i summen av væske- og gasstrøms-hastigheter (Q_L+Q_G) i
 35 utløpene (13, 14) blir minimert, og hvor styresystemet (30) vesentlig stenger gasstrøms-reguleringsventilen (16), og væskestrømsreguleringsventilen (15) blir justert slik at variasjoner i væskestrøms-hastigheten (Q_L) i væskeutløpet (13) blir minimert hvis enten væsknivået (L_{LIQ}) i separatoren (9) når en terskelverdi, eller hvis væskestrøms-hastig-
 heten (Q_L) i væskeutløpet (13) når en terskelverdi.

9. System ifølge krav 7, **karakterisert ved** at strømningsledningen (1) danner del av et hydrokarbonfluidproduksjonssystem hvor en blanding av råolje, kondensat, vann og/eller naturgass blir produsert fra en eller flere hydrokarbonproduksjonsbrønner.

10. System ifølge krav 9, **karakterisert ved** at separatorene (9) er en primærseparator og hvor væske- og gassutløpene (13, 14) er fluidinnløpsledningsrør for en sekundær separator eller støtfanger som har et større volum enn primærseparatorene (9).

11. System ifølge krav 10, **karakterisert ved** at separatorene er montert på en offshoreplattform (5), på sjøbunnen (3), på land, eller nede i en olje- og/eller gassproduksjonsbrønn.

