



(12) 发明专利申请

(10) 申请公布号 CN 115245608 A

(43) 申请公布日 2022. 10. 28

(21) 申请号 202111562560.2

(22) 申请日 2021.12.20

(71) 申请人 王超

地址 713300 陕西省咸阳市乾县临平镇临平村2组

(72) 发明人 王超

(74) 专利代理机构 济南光启专利代理事务所
(普通合伙) 37292

专利代理师 张瑜

(51) Int. Cl.

A61M 5/158 (2006.01)

A61M 5/32 (2006.01)

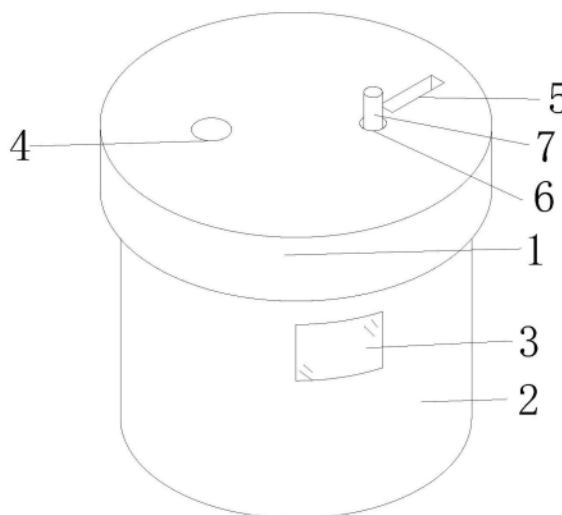
权利要求书1页 说明书5页 附图4页

(54) 发明名称

通用型医用剪针装置

(57) 摘要

本发明公开了通用型医用剪针装置,涉及医疗用具技术领域。该通用型医用剪针装置,包括回收盒,所述回收盒的上表面活动连接有盒盖,盒盖的上表面开设有贯穿盒盖的第一投放口,盒盖的下表面滑动连接有两个夹持壳,两个夹持壳形状与针管的针头端相吻合,两个夹持壳的内壁均固定连接有退针块,两个退针块的形状为弧形,盒盖的表面上开设有贯穿盒盖表面的第二投放口,盒盖的表面开设有贯穿盒盖表面的按压槽,按压槽的内部设置有切割机构。通过切割机构的设置,使医务人员可以一次性完成输液管的针头的剪断和收集,降低了医务人员被针头扎伤的可能,对医务人员进行了保护,提高了装置使用时的安全性。



1.通用型医用剪针装置,其特征在于:包括回收盒(2),所述回收盒(2)的上表面活动连接有盒盖(1),盒盖(1)的上表面开设有贯穿盒盖(1)的第一投放口(4),盒盖(1)的下表面滑动连接有两个夹持壳(8),两个夹持壳(8)形状与针管的针头端相吻合,两个夹持壳(8)的内壁均固定连接有退针块(12),两个退针块(12)的形状为弧形,盒盖(1)的表面上开设有贯穿盒盖(1)表面的第二投放口(5),盒盖(1)的表面开设有贯穿盒盖(1)表面的按压槽(6),按压槽(6)的内部设置有切割机构。

2.根据权利要求1所述的通用型医用剪针装置,其特征在于:所述回收盒(2)的表面设置有观察窗(3)。

3.根据权利要求1所述的通用型医用剪针装置,其特征在于:两个所述夹持壳(8)的顶部均固定连接呈“凸”形的滑块(11),盒盖(1)的底部开设有两个呈“凸”形的滑槽(9),两个滑块(11)的表面分别与两个滑槽(9)的内壁滑动连接。

4.根据权利要求3所述的通用型医用剪针装置,其特征在于:两个所述滑块(11)的相背侧均固定连接第一弹簧(10),两个第一弹簧(10)远离两个滑块(11)的一端分别固定连接在两个滑槽(9)的内壁。

5.根据权利要求1所述的通用型医用剪针装置,其特征在于:所述盒盖(1)的下表面固定连接固定块(16),固定块(16)的表面开设有贯穿固定块(16)表面的处理槽(15),处理槽(15)位于第二投放口(5)的正下方,固定块(16)的表面开设有贯穿固定块(16)表面的活动槽(17)。

6.根据权利要求5所述的通用型医用剪针装置,其特征在于:所述切割机构包括按压套(7),按压套(7)的表面与按压槽(6)的表面滑动连接,按压套(7)的内壁滑动连接有转动杆(13),转动杆(13)的表面开设有螺旋槽(21),螺旋槽(21)的内壁滑动连接有连接杆(20),连接杆(20)的右端固定连接在按压套(7)的内壁,转动杆(13)的下端固定连接刀片(18),刀片(18)的表面与活动槽(17)的内壁滑动连接。

7.根据权利要求6所述的通用型医用剪针装置,其特征在于:所述转动杆(13)的表面活动套接有与转动杆(13)的表面固定连接的扭簧(14),扭簧(14)远离转动杆(13)的一端固定连接在盒盖(1)的底部。

8.根据权利要求6所述的通用型医用剪针装置,其特征在于:所述按压套(7)的左右两侧均固定连接有限制杆(24),两个限制杆(24)的形状为棒棒糖,按压槽(6)内壁的左右两侧均开设有呈“凸”形的第一限制槽(19),两个第一限制槽(19)的内壁分别与两个限制杆(24)的表面滑动连接。

9.根据权利要求6所述的通用型医用剪针装置,其特征在于:所述转动杆(13)的表面固定连接有限制板(22),限制板(22)的表面与按压槽(6)的表面转动连接,按压槽(6)的内壁开设有第二限制槽(23),限制板(22)的表面与第二限制槽(23)的内壁滑动连接。

通用型医用剪针装置

技术领域

[0001] 本发明涉及医疗用具技术领域,特别涉及通用型医用剪针装置。

背景技术

[0002] 锐器盒是医疗机构收集损伤性医疗废弃物必须使用的一种收纳盒,主要用来盛装已使用的注射器针头、输液器针头、刀片、药棉等医疗废弃物,在收集满,统一进行处理,以避免疾病的传播。

[0003] 然而现有的锐器盒例如型号为DZJTQJ利器盒,在收集废弃的输液针头时,医务人员先用剪刀在锐器盒外对废弃的输液针头进行剪切,然后再将剪切下来的输液针头投放至锐器盒内,然而,采用这样的方式,不但操作速度非常慢,工作效率不高,同时废弃的输液针头以及剪刀容易扎伤手指,使医务人员存在受伤和感染的风险。

发明内容

[0004] 本发明的目的在于至少解决现有技术中存在的技术问题之一,提供通用型医用剪针装置,能够解决现有装置对输液管针头处处理速度较慢的问题。

[0005] 为实现上述目的,本发明提供如下技术方案:通用型医用剪针装置,包括回收盒,所述回收盒的上表面活动连接有盒盖,盒盖的上表面开设有贯穿盒盖的第一投放口,盒盖的下表面滑动连接有两个夹持壳,两个夹持壳形状与针管的针头端相吻合,两个夹持壳的内壁均固定连接有退针块,两个退针块的形状为弧形,盒盖的表面上开设有贯穿盒盖表面的第二投放口,盒盖的表面开设有贯穿盒盖表面的按压槽,按压槽的内部设置有切割机构。

[0006] 优选的,所述回收盒的表面设置有观察窗。

[0007] 优选的,两个所述夹持壳的顶部均固定连接有呈“凸”形的滑块,盒盖的底部开设有两个呈“凸”形的滑槽,两个滑块的表面分别与两个滑槽的内壁滑动连接。

[0008] 优选的,两个所述滑块的相背侧均固定连接有第一弹簧,两个第一弹簧远离两个滑块的一端分别固定连接在两个滑槽的内壁。

[0009] 优选的,所述盒盖的下表面固定连接有固定块,固定块的表面开设有贯穿固定块表面的处理槽,处理槽位于第二投放口的正下方,固定块的表面开设有贯穿固定块表面的活动槽。

[0010] 优选的,所述切割机构包括按压套,按压套的表面与按压槽的表面滑动连接,按压套的内壁滑动连接有转动杆,转动杆的表面开设有螺旋槽,螺旋槽的内壁滑动连接有连接杆,连接杆的右端固定连接在按压套的内壁,转动杆的下端固定连接有刀片,刀片的表面与活动槽的内壁滑动连接。

[0011] 优选的,所述转动杆的表面活动套接有与转动杆的表面固定连接的扭簧,扭簧远离转动杆的一端固定连接在盒盖的底部。

[0012] 优选的,所述按压套的左右两侧均固定连接有限制杆,两个限制杆的形状为棒棒糖,按压槽内壁的左右两侧均开设有呈“凸”形的第一限制槽,两个第一限制槽的内壁分别

与两个限制杆的表面滑动连接。

[0013] 优选的,所述转动杆的表面固定连接有限制板,限制板的表面与按压槽的表面转动连接,按压槽的内壁开设有第二限制槽,限制板的表面与第二限制槽的内壁滑动连接。

[0014] 与现有技术相比,本发明的有益效果是:

[0015] (1)、该通用型医用剪针装置,通过切割机构的设置,使医务人员可以一次性完成输液管的针头的剪断和收集,使医务人员不再需要对输液管针头进行先剪断后收集,进而提高了医务人员对输液管的处理效率,同时规避了输液管中的液体溅到医务人员身上的问题,同时使医务人员不用再捏着针头,进而降低了医务人员被针头扎伤的可能,对医务人员进行了保护,提高了装置使用时的安全性。

[0016] (2)、该通用型医用剪针装置,通过两个退针块与两个夹持壳的设置,使装置不再处于一直打开的状态,进而有效的降低了细菌或病毒传播的可能,有效的降低了交叉感染可能,提高了装置的安全性能,减小了安全隐患。

[0017] (3)、该通用型医用剪针装置,通过滑槽与滑块“凸”形的设置,对两个夹持壳进行限制,将两个夹持壳架在盒盖的底部,使两个夹持壳无法与盒盖脱离,保证了装置连接的稳定性,同时对两个夹持壳的运动方向进行限制,使两个夹持壳只能在盒盖的底部进行前后方向的运动,无法进行偏移,进而保证了装置对针管针头的顺利摘除。

[0018] (4)、该通用型医用剪针装置通过限制板与第二限制槽的设置,使转动杆架在按压槽的内部,对转动杆进行了支撑,同时对转动杆的运动轨迹后进行限制,使转动杆不会在按压槽的内部进行上下运动,进而保证了装置的顺利运行。

[0019] (5)、该通用型医用剪针装置,通过活动槽的设置,为刀片的圆周运动提供了足够的运动空间,进而规避了固定块影响刀片运动的情况,保证了装置的顺利运行。

附图说明

[0020] 下面结合附图和实施例对本发明进一步地说明:

[0021] 图1为本发明通用型医用剪针装置的结构示意图;

[0022] 图2为本发明第一投放口底部结构示意图;

[0023] 图3为图2中A处放大图。

[0024] 图4为本发明夹持壳形状示意图;

[0025] 图5为本发明盒盖底部结构示意图;

[0026] 图6为本发明按压套内部结构示意图;

[0027] 图7为本发明按压槽内部结构示意图;

[0028] 图8为图7中B处放大图。

[0029] 附图标记:盒盖1、回收盒2、观察窗3、第一投放口4、第二投放口5、按压槽6、按压套7、夹持壳8、滑槽9、第一弹簧10、滑块11、退针块12、转动杆13、扭簧14、处理槽15、固定块16、活动槽17、刀片18、第一限制槽19、连接杆20、螺旋槽21、限制板22、第二限制槽23、限制杆24。

具体实施方式

[0030] 本部分将详细描述本发明的具体实施例,本发明之较佳实施例在附图中示出,附

图的作用在于用图形补充说明书文字部分的描述,使人能够直观地、形象地理解本发明的每个技术特征和整体技术方案,但其不能理解为对本发明保护范围的限制。

[0031] 在本发明的描述中,需要理解的是,涉及到方位描述,例如上、下、前、后、左、右等指示的方位或位置关系为基于附图所示的方位或位置关系,仅是为了便于描述本发明和简化描述,而不是指示或暗示所指的装置或元件必须具有特定的方位、以特定的方位构造和操作,因此不能理解为对本发明的限制。

[0032] 在本发明的描述中,大于、小于、超过等理解为不包括本数,以上、以下、以内等理解为包括本数。如果有描述到第一、第二只是用于区分技术特征为目的,而不能理解为指示或暗示相对重要性或者隐含指明所指示的技术特征的数量或者隐含指明所指示的技术特征的先后关系。

[0033] 本发明的描述中,除非另有明确的限定,设置、安装、连接等词语应做广义理解,所属技术领域技术人员可以结合技术方案的具体内容合理确定上述词语在本发明中的具体含义。

[0034] 实施例一:

[0035] 请参阅图1,本发明提供一种技术方案:通用型医用剪针装置,包括回收盒2,回收盒2的表面设置有观察窗3,进而通过观察窗3的设置,使医务人员可以对回收盒2内部针头的量进行观察,进而对装置判断是否继续使用,回收盒2的上表面活动连接有盒盖1,通过盒盖1的设置,对回收盒2进行密封,防止回收盒2内部针头的洒落,盒盖1的上表面开设有贯穿盒盖1的第一投放口4,第一投放口4的设置,对针管上的针头进行去除。

[0036] 请参阅图2-4,盒盖1的下表面滑动连接有两个夹持壳8,两个夹持壳8形状与针管的针头端相吻合,两个夹持壳8的顶部均固定连接有呈“凸”形的滑块11,盒盖1的底部开设有两个呈“凸”形的滑槽9,两个滑块11的表面分别与两个滑槽9的内壁滑动连接,进而通过滑槽9与滑块11“凸”形的设置,对两个夹持壳8进行限制,将两个夹持壳8架在盒盖1的底部,使两个夹持壳8无法与盒盖1脱离,保证了装置连接的稳定性,同时对两个夹持壳8的运动方向进行限制,使两个夹持壳8只能在盒盖1的底部进行前后方向的运动,无法进行偏移,进而保证了装置对针管针头的顺利摘除,两个滑块11的相背侧均固定连接有第一弹簧10,两个第一弹簧10远离两个滑块11的一端分别固定连接在两个滑槽9的内壁,两个夹持壳8的内壁均固定连接有退针块12,两个退针块12的形状为弧形。

[0037] 进一步地,在对针管进行退针时,将针管插入第一投放口4中,进而使针管进入两个夹持壳8之间,进而随着针管的插入,针管针头处的锥面于两个退针块12接触,进而对两个退针块12进行挤压,进而使两个退针块12进行相背运行,进而使两个夹持壳8进行相背运动,进而使两个第一弹簧10被挤压,进而此时可以继续将针管插入两个夹持壳8之间,当针管的下端与两个夹持壳8的缩口处接触时,此时针管针头处的锥面与两个退针块12分离,进而在两个第一弹簧10的弹力下,两个退针块12进行相对运动,将两个针管的喷口处夹住,此时将针管拉出,由于两个退针块12处的尺寸小于针头的锥面尺寸,进而针头无法被拉动,进而此时只能将针管拉出,而针头则被留下,落到回收盒2中,进而通过两个退针块12与两个夹持壳8的设置,使装置不再处于一直打开的状态,进而有效降低了细菌或病毒传播的可能,有效的降低了交叉感染可能,提高了装置的安全性能,减小了安全隐患。

[0038] 实施例二:

[0039] 请参阅图5-8,在实施例一的基础上,盒盖1的表面上开设有贯穿盒盖1表面的第二投放口5,第二投放口5的设置,用来投进输液管的针头,盒盖1的下表面固定连接有限制块16,固定块16的表面开设有贯穿固定块16表面的处理槽15,处理槽15位于第二投放口5的正下方,进而使输液管针头在投入第二投放口5后,能够顺利进入处理槽15中,为输液管针头的切割做准备,固定块16的表面开设有贯穿固定块16表面的活动槽17,盒盖1的表面开设有贯穿盒盖1表面的按压槽6,按压槽6的内部设置有切割机构。

[0040] 切割机构包括按压套7,按压套7的表面与按压槽6的表面滑动连接,按压套7的内壁滑动连接有转动杆13,按压套7的左右两侧均固定连接有限制杆24,两个限制杆24的形状为棒棒糖,按压槽6内壁的左右两侧均开设有呈“凸”形的第一限制槽19,两个第一限制槽19的内壁分别与两个限制杆24的表面滑动连接,进而通过第一限制槽19与限制杆24的设置,对按压套7的运动轨迹进行了限制,使按压套7只能在按压槽6的内部进行上下滑动,使按压套7不会在按压槽6的内部发生转动,进而保证了按压套7不会跟随转动杆13的转动而进行转动,进而保证了装置的合理运行,转动杆13的表面固定连接有限制板22,限制板22的表面与按压槽6的表面转动连接,按压槽6的内壁开设有第二限制槽23,限制板22的表面与第二限制槽23的内壁滑动连接,进而通过限制板22与第二限制槽23的设置,使转动杆13架在按压槽6的内部,对转动杆13进行了支撑,同时对转动杆13的运动轨迹后进行限制,使转动杆13不会在按压槽6的内部进行上下运动,进而保证了装置的顺利运行,转动杆13的表面开设有螺旋槽21,螺旋槽21的内壁滑动连接有连接杆20,连接杆20的右端固定连接在按压套7的内壁,转动杆13的表面活动套接有与转动杆13的表面固定连接的扭簧14,扭簧14远离转动杆13的一端固定连接在盒盖1的底部,转动杆13的下端固定连接有限制板22,限制板22的表面与活动槽17的内壁滑动连接,进而通过活动槽17的设置,为刀片18的圆周运动提供了足够的运动空间,进而规避了固定块16影响刀片18运动的情况,保证了装置的顺利运行。

[0041] 当对输液管上的针头进行去除时,按动按压套7,进而使按压套7的内壁在转动杆13的表面上滑动下降,进而使连接杆20对螺旋槽21的内壁进行挤压,进而使转动杆13发生转动,进而带动刀片18发生转动,同时带动扭簧14发生变形,此时将输液管的针头插入第二投放口5中,并使输液管的针头完全脱离处理槽15,进而此时输液管对活动槽17进行阻挡,随后不再按压按压套7,进而在扭簧14的弹力下,带动转动杆13进行反转,进而带动刀片18进行反转,由于输液管对刀片18的活动路径进行阻挡,进而随着刀片18的转动,刀片18与输液管碰撞,进而使输液管发生弯曲,此时由于操作人员拉着输液管的上端,而由于输液管的针头完全脱离脱离处理槽15,且输液管针头处的形状为扁平状,质地较硬,同时输液管对针头的拉力为倾斜的拉力,进而会使针头的上端卡在处理槽15中,进而使输液管处于相对紧绷的状态,进而刀片18能够将输液管切断,使输液管的针头落到回收盒2,进而通过切割机构的设置,使医务人员可以一次性完成输液管的针头的剪断和收集,使医务人员不再需要对输液管针头进行先剪断后收集,进而提高了医务人员对输液管的处理效率,同时规避了输液管中的液体溅到医务人员身上的问题,同时使医务人员不用再捏着针头,进而降低了医务人员被针头扎伤的可能,对医务人员进行了保护,提高了装置使用时的安全性。

[0042] 工作原理:当对输液管上的针头进行去除时,按动按压套7,进而使按压套7的内壁在转动杆13的表面上滑动下降,进而使连接杆20对螺旋槽21的内壁进行挤压,进而使转动杆13发生转动,进而带动刀片18发生转动,同时带动扭簧14发生变形,此时将输液管的针头

插入第二投放口5中,随后不再按压按压套7,进而在扭簧14的弹力下,带动转动杆13进行反转,进而带动刀片18进行反转,由于输液管对刀片18的活动路径进行阻挡,刀片18能够将输液管切断,使输液管的针头落到回收盒2。

[0043] 上面结合附图对本发明实施例作了详细说明,但是本发明不限于上述实施例,在所述技术领域普通技术人员所具备的知识范围内,还可以在不脱离本发明宗旨的前提下作出各种变化。

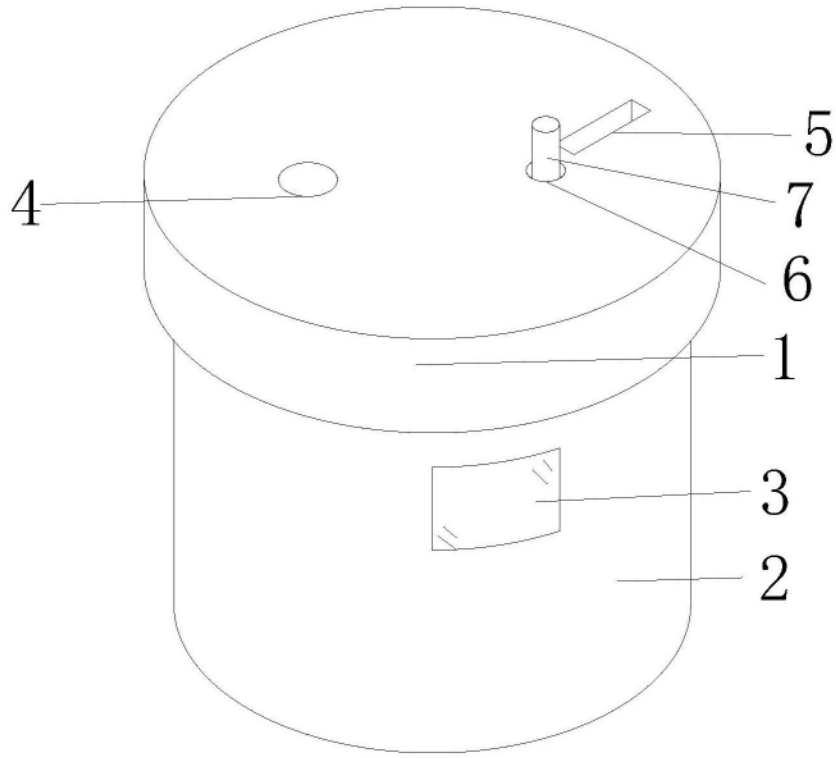


图1

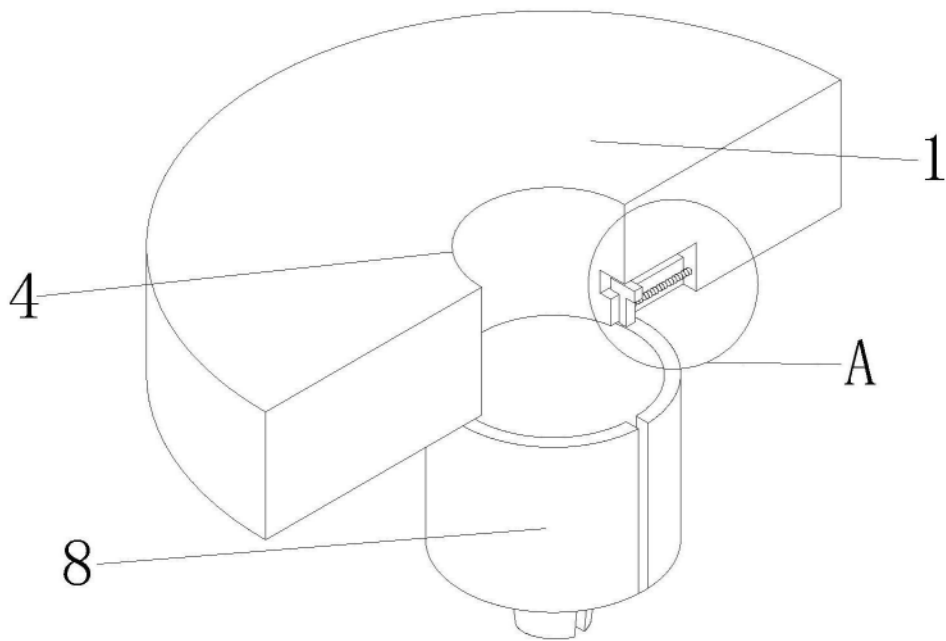


图2

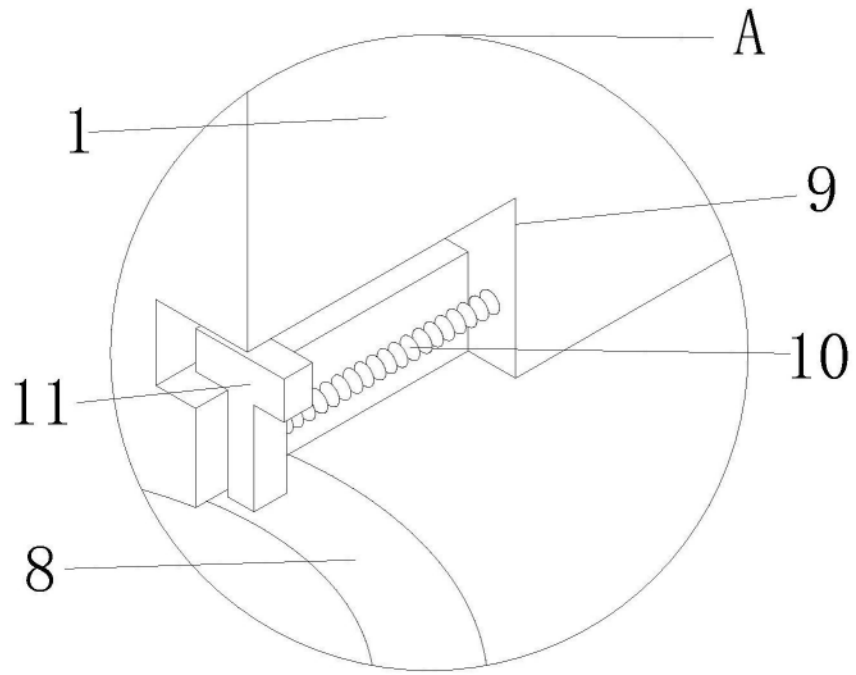


图3

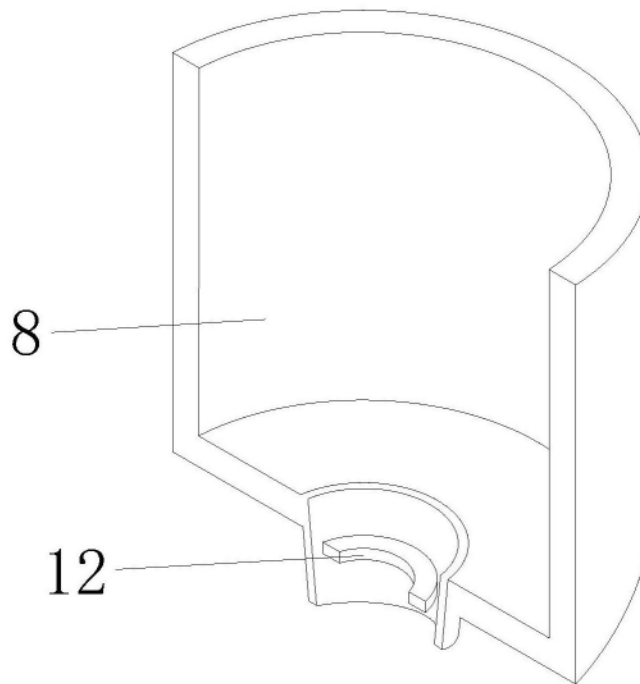


图4

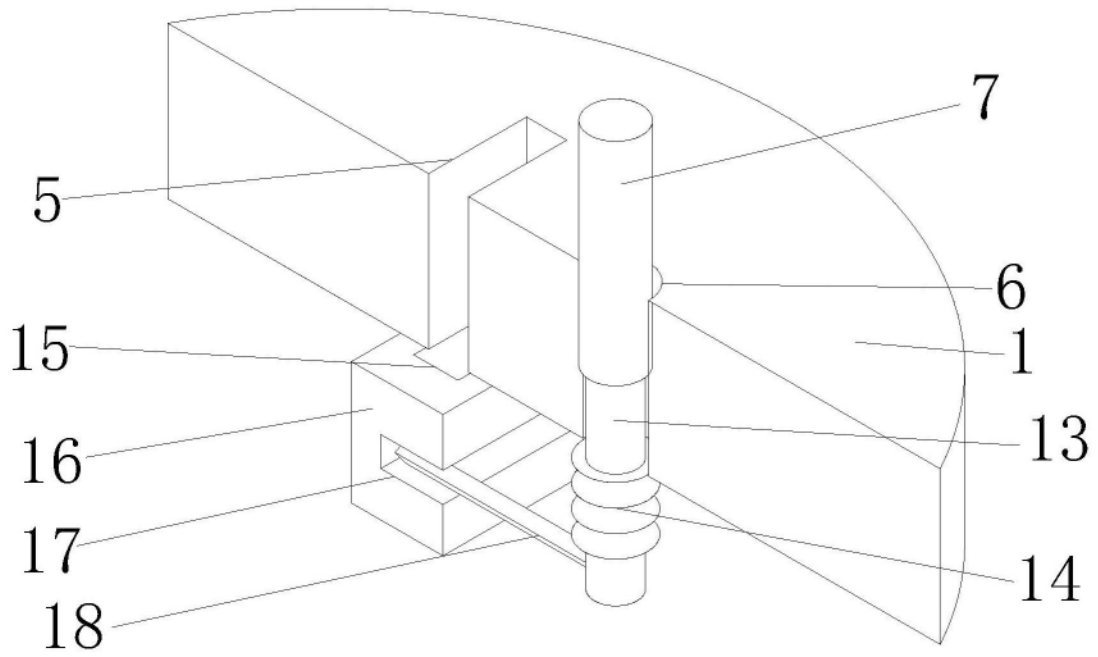


图5

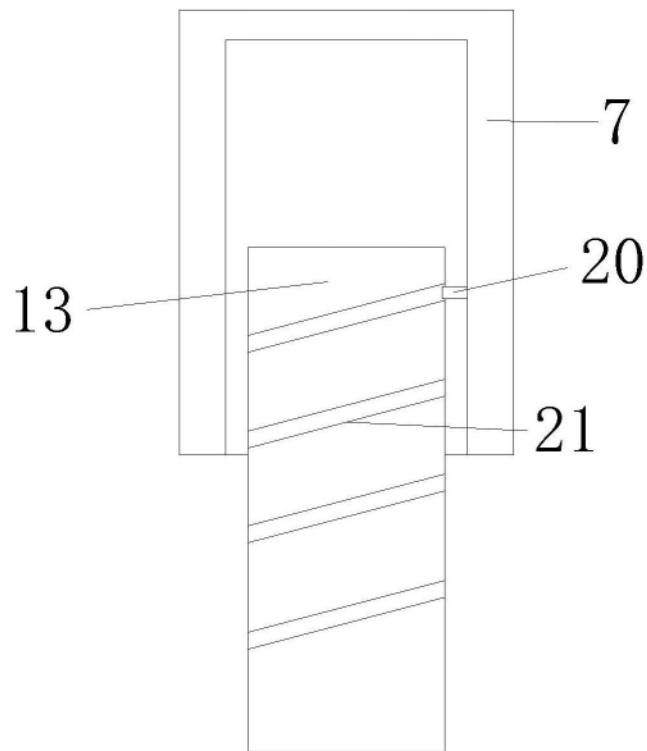


图6

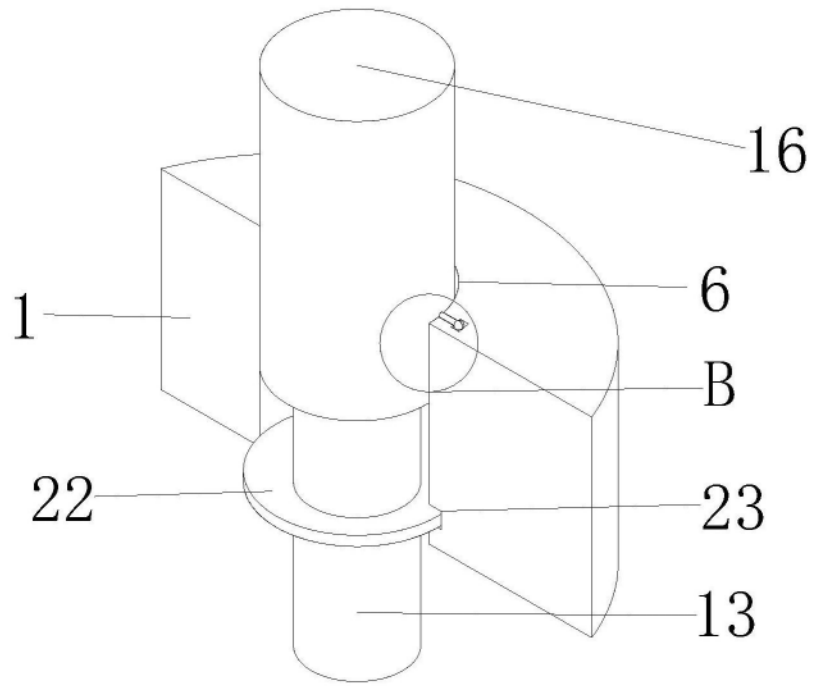


图7

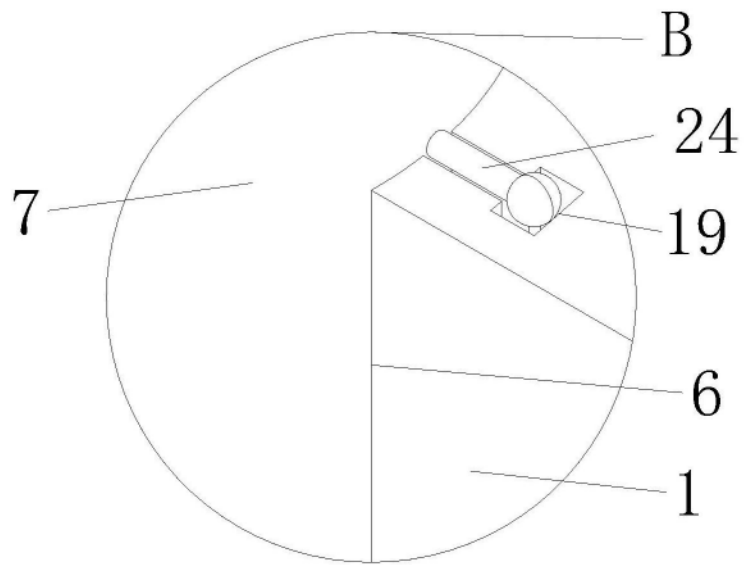


图8