



(12) 实用新型专利

(10) 授权公告号 CN 215463574 U

(45) 授权公告日 2022. 01. 11

(21) 申请号 202120694515.1

(22) 申请日 2021.04.06

(73) 专利权人 始兴县美青农业发展有限公司
地址 512500 广东省韶关市始兴县城南镇
新村

(72) 发明人 石伟茹

(74) 专利代理机构 广州中粤知识产权代理事务
所(普通合伙) 44752
代理人 杨毅宇

(51) Int. Cl.

B01F 27/90 (2022.01)

B01F 27/191 (2022.01)

B01F 35/11 (2022.01)

B01F 35/12 (2022.01)

B01F 101/32 (2022.01)

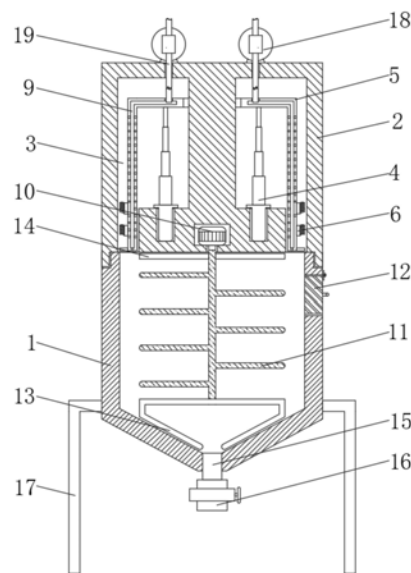
权利要求书1页 说明书3页 附图4页

(54) 实用新型名称

一种蔬菜种植用肥料混合装置

(57) 摘要

本实用新型公开了一种蔬菜种植用肥料混合装置,涉及蔬菜种植技术领域,具体为一种蔬菜种植用肥料混合装置,包括混合箱,所述混合箱的顶部螺纹安装有清洗箱,所述清洗箱的内部开设有收纳室,所述收纳室的一端与混合箱的内腔相通。该蔬菜种植用肥料混合装置,通过电动伸缩杆、清洗罩、清洗毛刷、侧刮板、水泵和输水管的配合使用,当混合箱内腔混合的肥料排空后,启动电动伸缩杆带动清洗罩伸进混合箱的内腔,利用侧刮板对混合箱内壁上的残余肥料进行刮蹭,利用清洗毛刷对混合箱的内壁进行刷洗,同时水泵把水抽进导水槽的内腔,并从喷水孔喷出,实现了对混合箱的内壁进行清洗的功能,提高了该蔬菜种植用肥料混合装置的实用性。



1. 一种蔬菜种植用肥料混合装置,包括混合箱(1),其特征在于:所述混合箱(1)的顶部螺纹安装有清洗箱(2),所述清洗箱(2)的内部开设有收纳室(3),所述收纳室(3)的一端与混合箱(1)的内腔相通,所述收纳室(3)的内腔固定安装有电动伸缩杆(4),所述电动伸缩杆(4)的输出端固定连接有清洗罩(5),所述清洗罩(5)的内部开设有导水槽(9),所述清洗罩(5)的底部、内侧面和外侧面均开设有喷水孔(8),所述清洗罩(5)的外侧面固定连接有清洗毛刷(6),所述清洗罩(5)外侧面的底部固定连接有侧刮板(7)。

2. 根据权利要求1所述的一种蔬菜种植用肥料混合装置,其特征在于:所述清洗箱(2)的内部设置有伺服电机(10),所述伺服电机(10)的输出轴延伸至混合箱(1)的内腔且固定连接有搅拌轴(11),所述搅拌轴(11)的底部固定连接有下刮板(13),所述下刮板(13)的底部与混合箱(1)内腔的底部相贴合,所述搅拌轴(11)的侧面固定连接有上刮板(14),所述上刮板(14)的顶部与清洗箱(2)的底部相贴合。

3. 根据权利要求1所述的一种蔬菜种植用肥料混合装置,其特征在于:所述清洗箱(2)的顶部固定安装有水泵(18),所述水泵(18)的输入端与输出端均固定连接有输水管(19),一个所述输水管(19)的一端延伸至导水槽(9)的内腔,另一个所述输水管(19)与外设蓄水箱固定连接。

4. 根据权利要求1所述的一种蔬菜种植用肥料混合装置,其特征在于:所述混合箱(1)的表面设置有透明板(20),所述混合箱(1)的表面固定连接有支撑腿(17),所述混合箱(1)的表面铰接有密封门(12)。

5. 根据权利要求1所述的一种蔬菜种植用肥料混合装置,其特征在于:所述混合箱(1)的底部固定连接有出料管(15),所述出料管(15)的底部固定安装有开关阀(16)。

6. 根据权利要求1所述的一种蔬菜种植用肥料混合装置,其特征在于:所述侧刮板(7)的外径与混合箱(1)内腔的直径大小相等。

一种蔬菜种植用肥料混合装置

技术领域

[0001] 本实用新型涉及蔬菜种植技术领域,具体为一种蔬菜种植用肥料混合装置。

背景技术

[0002] 肥料是指提供一种或一种以上植物必需的营养元素,改善土壤性质、提高土壤肥力水平的一类物质,是农业生产的物质基础之一,主要包括磷酸铵类肥料、大量元素水溶性肥料、中量元素肥料、生物肥料、有机肥料、多维场能浓缩有机肥等,在蔬菜种植的过程中需要使用混合装置对各种肥料进行混合,由于蔬菜种类的繁多,每种蔬菜所需的肥料不尽相同,因此在使用肥料混合装置对一种肥料进行混合后需要进行清洗,以便对另外的肥料进行混合,但是现有的肥料混合装置不能自动对其内腔进行清洗,达不到现今使用的要求,因此我们提出了一种蔬菜种植用肥料混合装置。

实用新型内容

[0003] 针对现有技术的不足,本实用新型提供了一种蔬菜种植用肥料混合装置,解决了上述背景技术中提出的问题。

[0004] 为实现以上目的,本实用新型通过以下技术方案予以实现:一种蔬菜种植用肥料混合装置,包括混合箱,所述混合箱的顶部螺纹安装有清洗箱,所述清洗箱的内部开设有收纳室,所述收纳室的一端与混合箱的内腔相通,所述收纳室的内腔固定安装有电动伸缩杆,所述电动伸缩杆的输出端固定连接清洗罩,所述清洗罩的内部开设有导水槽,所述清洗罩的底部、内侧面和外侧面均开设有喷水孔,所述清洗罩的外侧面固定连接清洗毛刷,所述清洗罩外侧面的底部固定连接侧刮板。

[0005] 优选的,所述清洗箱的内部设置有伺服电机,所述伺服电机的输出轴延伸至混合箱的内腔且固定连接搅拌轴,所述搅拌轴的底部固定连接下刮板,所述下刮板的底部与混合箱内腔的底部相贴合,所述搅拌轴的侧面固定连接上刮板,所述上刮板的顶部与清洗箱的底部相贴合。

[0006] 优选的,所述清洗箱的顶部固定安装有水泵,所述水泵的输入端与输出端均固定连接输水管,一个所述输水管的一端延伸至导水槽的内腔,另一个所述输水管与外设蓄水箱固定连接。

[0007] 优选的,所述混合箱的表面设置有透明板,所述混合箱的表面固定连接支撑腿,所述混合箱的表面铰接有密封门。

[0008] 优选的,所述混合箱的底部固定连接出料管,所述出料管的底部固定安装有开关阀。

[0009] 优选的,所述侧刮板的外径与混合箱内腔的直径大小相等。

[0010] 本实用新型提供了一种蔬菜种植用肥料混合装置,具备以下有益效果:

[0011] 1、该蔬菜种植用肥料混合装置,通过电动伸缩杆、清洗罩、清洗毛刷、侧刮板、水泵和输水管的配合使用,当混合箱内腔混合的肥料排空后,启动电动伸缩杆带动清洗罩伸进

混合箱的内腔,利用侧刮板对混合箱内壁上的残余肥料进行刮蹭,利用清洗毛刷对混合箱的内壁进行刷洗,同时水泵把水抽进导水槽的内腔,并从喷水孔喷出,实现了对混合箱的内壁进行清洗的功能,提高了该蔬菜种植用肥料混合装置的实用性。

[0012] 2、该蔬菜种植用肥料混合装置,在对混合箱内腔进行清洗的过程中,伺服电机带动搅拌轴进行转动,便于喷水孔喷出的水对搅拌轴进行冲洗,同时搅拌轴带动下刮板和上刮板转动,利用下刮板对混合箱内腔的底部进行清理,利用上刮板对清洗箱的底部进行清理,提高了对混合箱清洗的全面性。

附图说明

[0013] 图1为本实用新型剖视的结构示意图;

[0014] 图2为本实用新型正面的结构示意图;

[0015] 图3为本实用新型清洗罩的仰视示意图;

[0016] 图4为本实用新型清洗罩的内部示意图。

[0017] 图中:1、混合箱;2、清洗箱;3、收纳室;4、电动伸缩杆;5、清洗罩;6、清洗毛刷;7、侧刮板;8、喷水孔;9、导水槽;10、伺服电机;11、搅拌轴;12、密封门;13、下刮板;14、上刮板;15、出料管;16、开关阀;17、支撑腿;18、水泵;19、输水管;20、透明板。

具体实施方式

[0018] 下面将结合本实用新型实施例中的附图,对本实用新型实施例中的技术方案进行清楚、完整地描述,显然,所描述的实施例仅仅是本实用新型一部分实施例,而不是全部的实施例。

[0019] 请参阅图1至图4,本实用新型提供一种技术方案:一种蔬菜种植用肥料混合装置,包括混合箱1,混合箱1的表面设置有透明板20,通过透明板20对混合箱1内腔的肥料混合情况进行观察,混合箱1的表面固定连接支撑腿17,混合箱1的表面铰接有密封门12,混合箱1的底部固定连接出料管15,出料管15的底部固定安装有开关阀16,混合箱1的顶部螺纹安装有清洗箱2,混合箱1顶部的外侧设置有外螺纹,清洗箱2底部的内侧设置有内螺纹,以便混合箱1和清洗箱2进行安装,利用螺纹安装的结构便于对清洗箱2进行拆卸,以便对磨损严重的清洗毛刷6和侧刮板7进行更换,清洗箱2的内部开设有收纳室3,收纳室3的一端与混合箱1的内腔相通,收纳室3的内腔固定安装有电动伸缩杆4,电动伸缩杆4的输出端固定连接清洗罩5,清洗罩5的内部开设有导水槽9,清洗罩5的底部、内侧面和外侧面均开设有喷水孔8,清洗罩5的外侧面固定连接清洗毛刷6,清洗罩5外侧面的底部固定连接侧刮板7,侧刮板7的外径与混合箱1内腔的直径大小相等,清洗罩5下降的过程中带动侧刮板7对混合箱1的内壁进行刮蹭,从而把混合箱1内壁残留的肥料进行清洗,清洗箱2的内部设置有伺服电机10,伺服电机10的输出轴延伸至混合箱1的内腔且固定连接搅拌轴11,搅拌轴11的底部固定连接下刮板13,下刮板13的底部与混合箱1内腔的底部相贴合,利用转动的下刮板13对肥料进行搅拌,在排料时利用转动的下刮板13把肥料推进出料管15的内腔,清洗时利用下刮板13对混合箱1内腔的底部进行清理,搅拌轴11的侧面固定连接上刮板14,上刮板14的顶部与清洗箱2的底部相贴合,在对肥料进行混合时清洗箱2的底部会飞溅一些肥料,利用转动的上刮板14对清洗箱2底部的肥料进行清理,清洗箱2的顶部固定安装有水泵

18,水泵18的输入端与输出端均固定连接有输水管19,一个输水管19的一端延伸至导水槽9的内腔,另一个输水管19与外设蓄水箱固定连接。

[0020] 综上,该蔬菜种植用肥料混合装置,使用时,首先打开密封门12向混合箱1的内腔投放肥料混合原料,启动伺服电机10带动搅拌轴11转动,从而对肥料进行搅拌混合,当从透明板20观察到混合箱1内腔的肥料混合完成后,打开开关阀16把混合后的肥料排出,当混合箱1内腔混合的肥料排空后,启动电动伸缩杆4带动清洗罩5伸进混合箱1的内腔,利用侧刮板7对混合箱1内壁上的残余肥料进行刮蹭,利用清洗毛刷6对混合箱1的内壁进行刷洗,同时启动水泵18把外部的水抽进导水槽9的内腔,并对水进行加压,导水槽9内腔的水从喷水孔8喷出,从清洗罩5外侧喷出的水对混合箱1的内壁进行冲洗,从清洗罩5内侧喷出的水对搅拌轴11的表面进行冲洗,伺服电机10带动搅拌轴11转动的同时会带动下刮板13和上刮板14转动,利用下刮板13对混合箱1内腔的底部进行清理,利用上刮板14对清洗箱2的底部进行清理,即可。

[0021] 以上所述,仅为本实用新型较佳的具体实施方式,但本实用新型的保护范围并不局限于此,任何熟悉本技术领域的技术人员在本实用新型揭露的技术范围内,根据本实用新型的技术方案及其实用新型构思加以等同替换或改变,都应涵盖在本实用新型的保护范围之内。

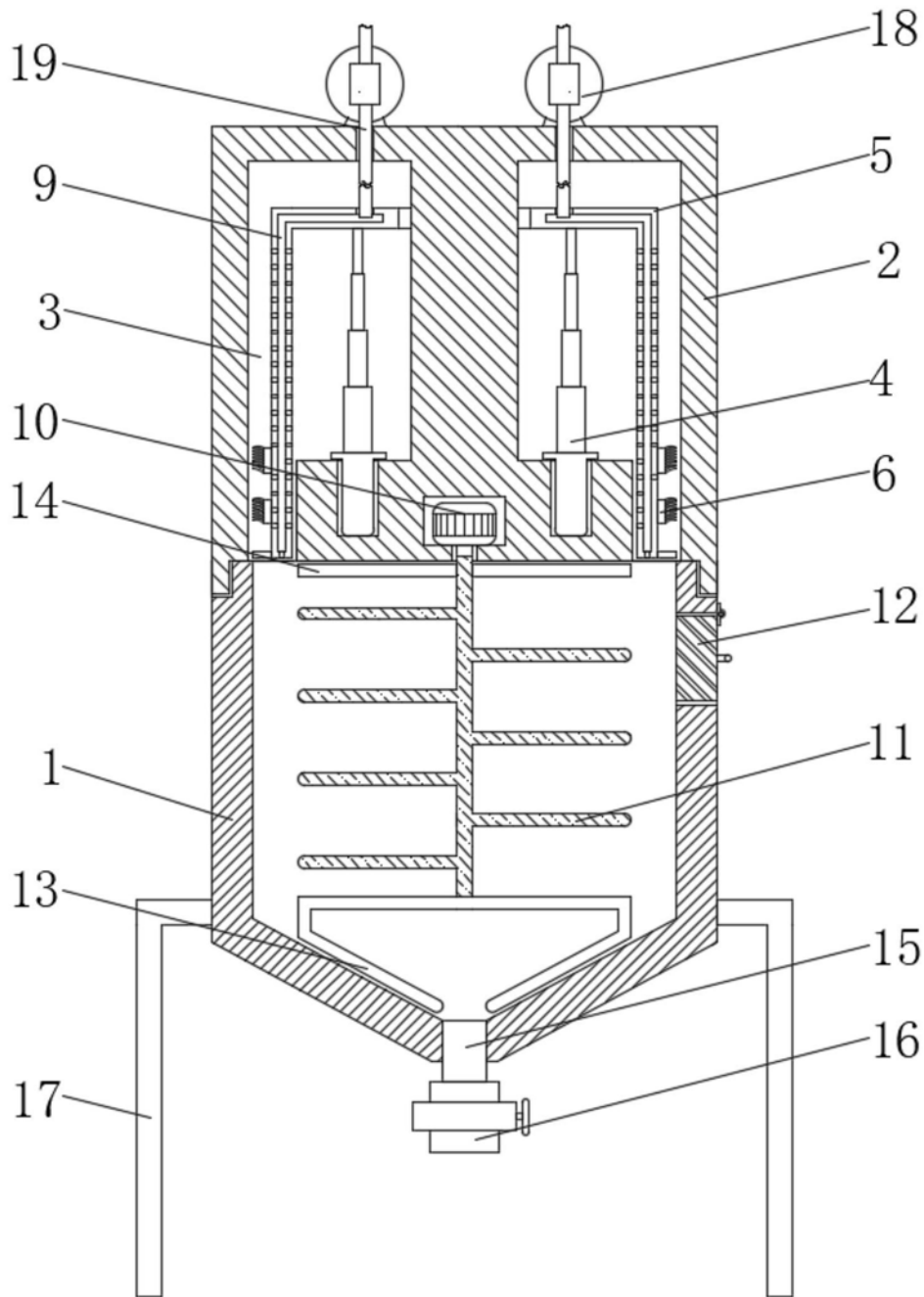


图1

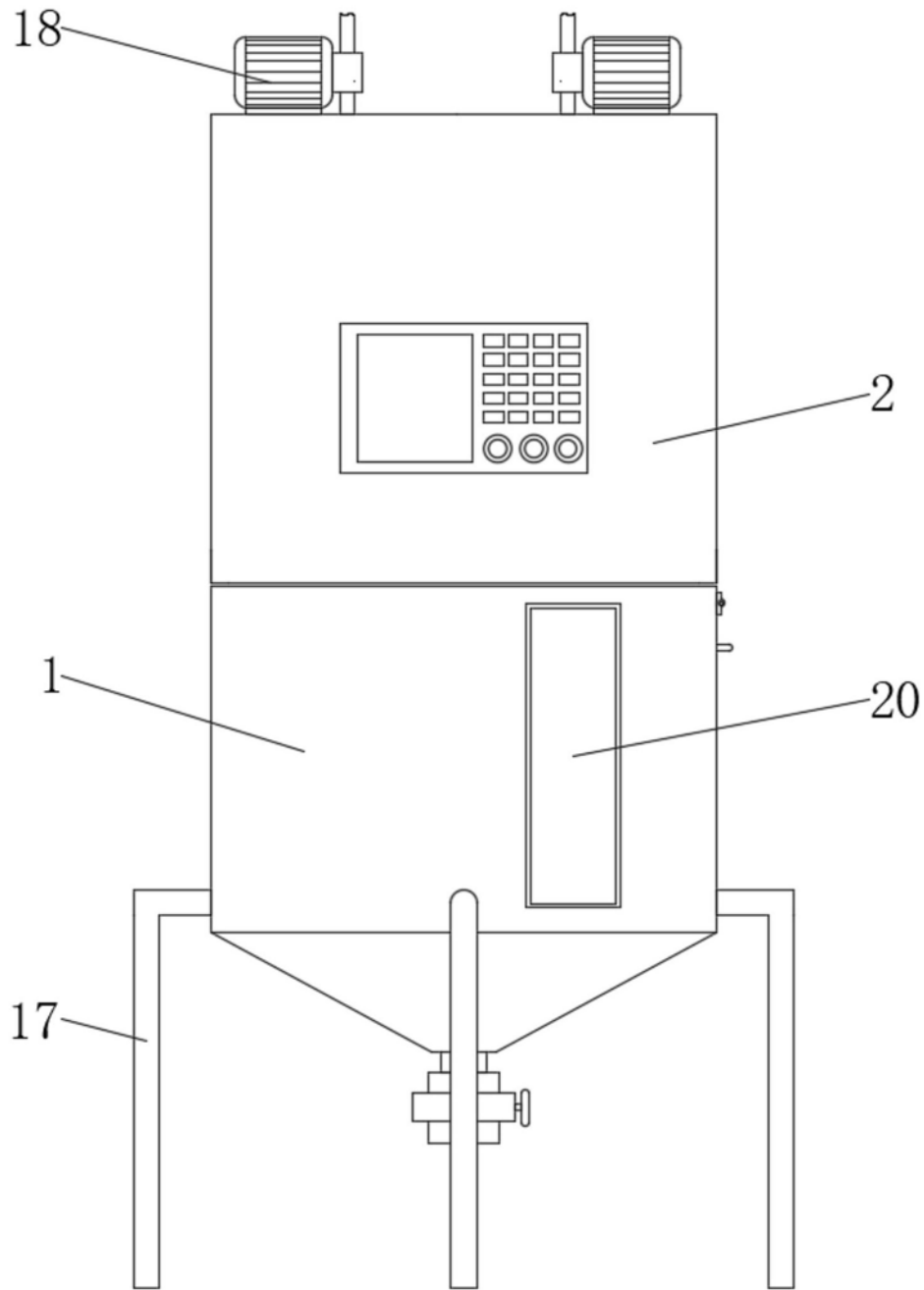


图2

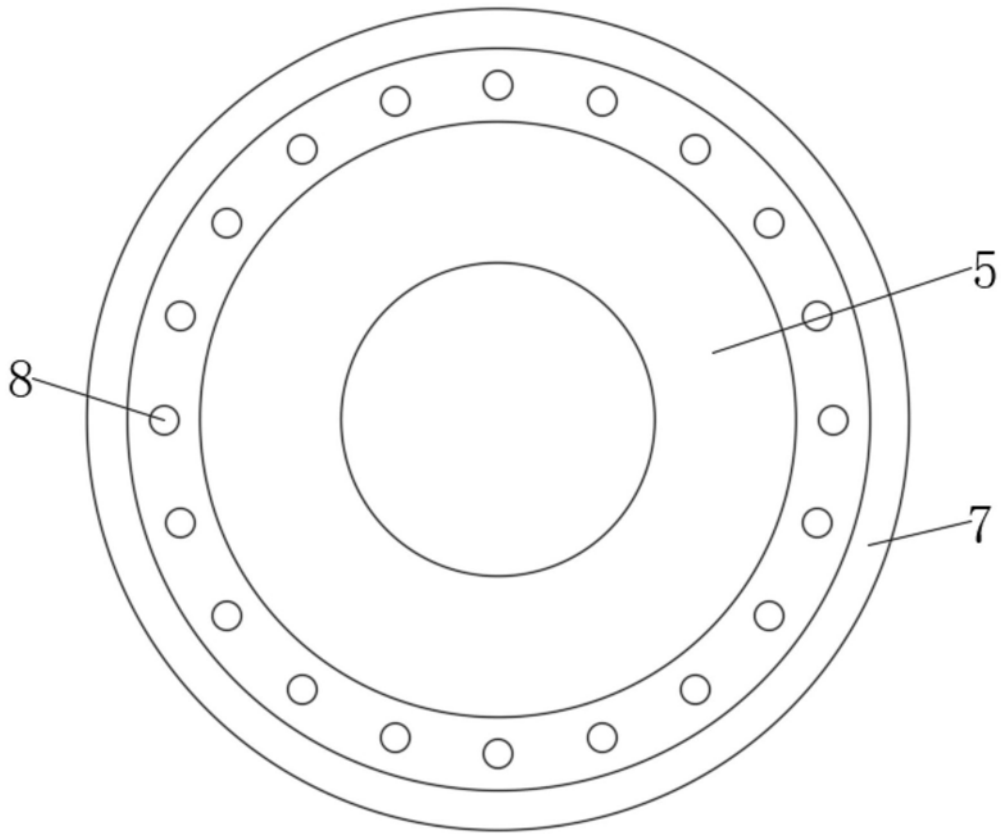


图3

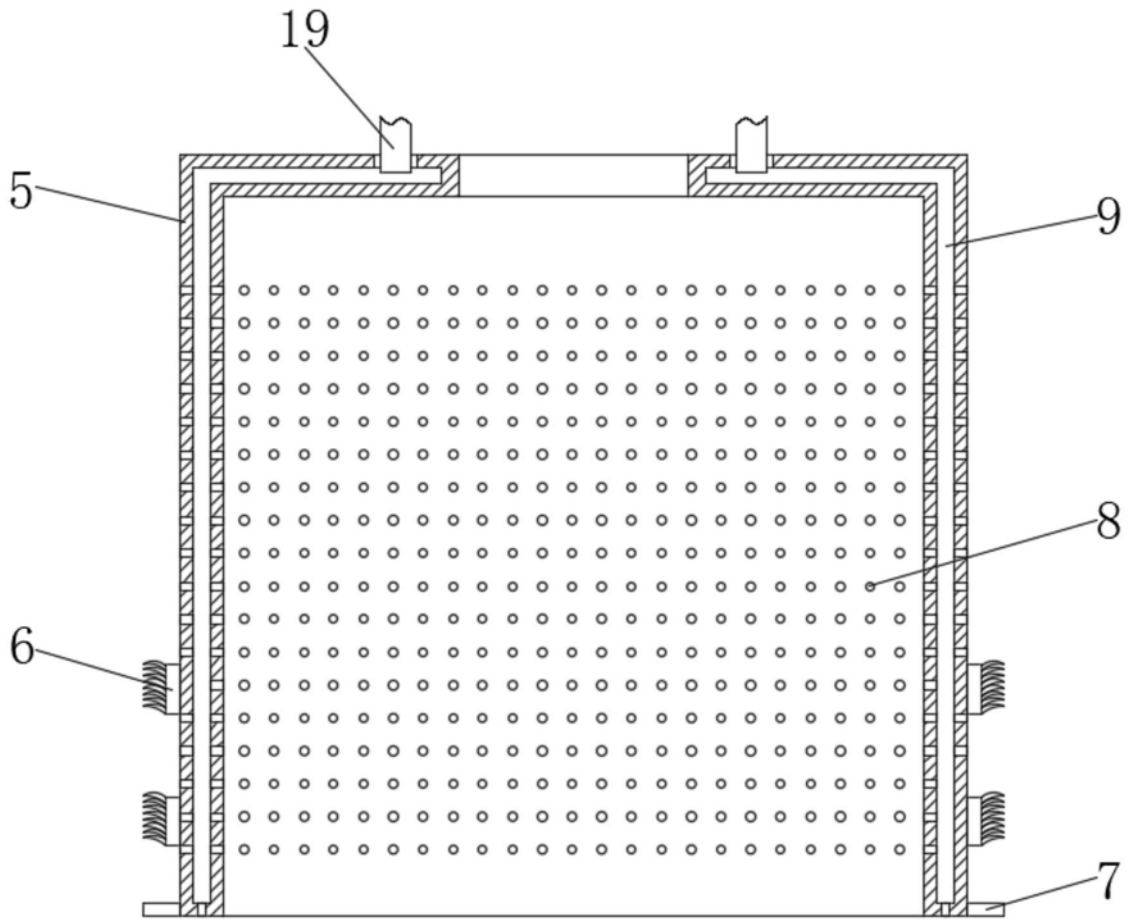


图4