



(19) 대한민국특허청(KR)  
(12) 공개특허공보(A)

(11) 공개번호 10-2014-0053922  
(43) 공개일자 2014년05월08일

(51) 국제특허분류(Int. Cl.)

E05F 15/12 (2006.01)

(21) 출원번호 10-2014-0032033

(22) 출원일자 2014년03월19일

심사청구일자 2014년03월19일

(71) 출원인

김태섭

서울특별시 송파구 올림픽로 99, 166동 1501호 (잠실동, 잠실엘스)

(72) 발명자

김태섭

서울특별시 송파구 올림픽로 99, 166동 1501호 (잠실동, 잠실엘스)

전체 청구항 수 : 총 8 항

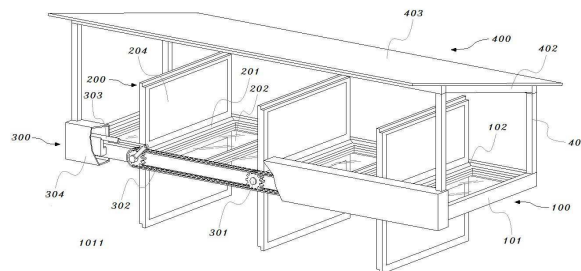
(54) 발명의 명칭 가변 회전 천창시스템

(57) 요약

본 발명은 건축물 상부에 설치하는 천창시스템에 있어서,

건축물의 개구부에 연접하여 테두리를 형성하는 프레임 및, 상기 프레임의 내측에 형성하는 피봇조인트를 포함하는 프레임부와, 상기 피봇조인트에 의하여 연결 및 지지되어 회전하도록 형성하는 천창회전축, 상기 천창회전축을 따라 양측에 대칭되도록 형성하는 투명창 및, 상기 천창회전축을 중심으로 상기 투명창과 십자 형태가 되도록 수직으로 형성하는 단열창을 포함하는 천창부와, 상기 천창회전축을 구동하기 위하여 형성하는 피니언기어, 휠, 레버, 체인, 벨트, 래크기어, 바, 액추에이터, 모터, 수동핸들 중 적어도 하나를 포함하는 구동부와, 상기 프레임과 연결되거나 건축물 개구부와 인접하도록 형성하는 상부천장지지대, 상기 상부천장지지대에 의해 지지되며 빗물이나 직사일광의 유입을 방지하도록 상기 천창부 이상의 면적으로 형성하는 상부천장판을 포함하는 상부천장부로 구성함으로써, 채광, 환기 등 천창 기능을 수행하면서도 냉난방 손실을 최소화할 수 있는 것을 특징으로 하는 가변 회전 천창시스템을 제공하는 것이다.

대표도 - 도1



## 특허청구의 범위

### 청구항 1

건축물 상부에 설치하는 천창시스템에 있어서,

건축물의 개구부에 연결하여 테두리를 형성하는 프레임과, 상기 프레임의 내측에 형성하는 피봇조인트를 포함하는 프레임부(100);

상기 피봇조인트에 의하여 연결 및 지지되어 회전하도록 형성하는 천창회전축과, 상기 천창회전축을 따라 양측에 대칭되도록 형성하는 투명창과, 상기 천창회전축을 중심으로 상기 투명창과 십자 형태가 되도록 수직으로 형성하는 단열창을 포함하는 천창부(200); 및

상기 천창회전축을 구동하기 위하여 형성하는 피니언기어, 휠, 레버, 체인, 벨트, 래크기어, 바, 액추에이터, 모터, 수동핸들 중 적어도 하나를 포함하는 구동부(300);로 구성하는 것을 특징으로 하는 가변 회전 천창시스템.

### 청구항 2

제 1항에 있어서,

상기 프레임과 연결되거나 건축물 개구부와 인접하도록 형성하는 상부천장지지대 및, 상기 상부천장지지대에 의해 지지되며 상기 프레임부(100) 및 천창부(200) 상부에 형성하는 상부천장판으로 구성하는 상부천장부(400)를 더 포함하는 것을 특징으로 하는 가변 회전 천창시스템.

### 청구항 3

제 2항에 있어서,

상기 상부천장판에 태양광 발전을 위한 태양전지패널을 형성할 수 있는 것을 특징으로 하는 가변 회전 천창시스템.

### 청구항 4

제 1항 또는 제 2항에 있어서,

상기 프레임과 상기 상부천장판 사이 공간에 방충망, 창호, 방범창 중 적어도 하나를 형성할 수 있는 것을 특징으로 하는 가변 회전 천창시스템.

### 청구항 5

제 1항에 있어서,

상기 투명창은, 광투과율 30% 이상의 유리 또는 플라스틱 소재의 투명판을 포함하되, 상기 투명판에 박막형 태양전지를 부착하는 경우에는 광투과율을 30% 미만으로 할 수 있는 것을 특징으로 하는 가변 회전 천창시스템.

### 청구항 6

제 1항에 있어서,

상기 단열창은, 섬유형, 기포형, 분말형, 반사형, 진공형, 액체형 중의 적어도 하나로 구성하는 열관류율  $1W/m^2 \cdot K$  이하의 단열판을 포함하되, 상기 단열창의 표면에 태양광을 반사할 수 있는 반사판을 형성할 수 있는 것을 특징으로 하는 가변 회전 천창시스템.

### 청구항 7

제 1항에 있어서,

상기 천창회전축을 90도 회전 이동함으로써, 상기 천창회전축에 연결된 상기 투명창 또는 단열창 중 하나에 의하여 상기 천창부(200)를 폐쇄할 수 있으며, 상기 천창부(200)가 폐쇄된 상태에서 상기 천창회전축을 90도 미만

의 각도로 회전 이동함으로써 상기 천창부(200)를 개방할 수 있는 것을 특징으로 하는 가변 회전 천창시스템.

**청구항 8**

제 1항에 있어서,

상기 천창부(200)의 폐쇄시, 복수로 형성하는 상기 천창부(200) 간의 기밀성을 높이기 위하여, 연결하는 상기 투명창 또는 단열창의 단부에 상호 엇갈리는 형태의 투명창 치 또는 단열창 치를 형성할 수 있으며, 상기 천창부(200)와 상기 프레임부(100) 간의 기밀성을 높이기 위하여 상기 프레임의 내측에 상기 투명창 치 또는 단열창 치와 상호 엇갈리는 형태의 프레임 치를 형성할 수 있는 것을 특징으로 하는 가변 회전 천창시스템.

**명세서**

**기술분야**

- [0001] 본 발명은 건축물 상부에 설치하는 천창시스템에 있어서,
- [0002] 건축물의 개구부에 연결하여 테두리를 형성하는 프레임 및, 상기 프레임의 내측에 형성하는 피봇조인트를 포함하는 프레임부와, 상기 피봇조인트에 의하여 연결 및 지지되어 회전하도록 형성하는 천창회전축, 상기 천창회전축을 따라 양측에 대칭되도록 형성하는 투명창 및, 상기 천창회전축을 중심으로 상기 투명창과 십자 형태가 되도록 수직으로 형성하는 단열창을 포함하는 천창부와, 상기 천창회전축을 구동하기 위하여 형성하는 피니언기어, 휠, 레버, 체인, 벨트, 랙크기어, 바, 액추에이터, 모터, 수동핸들 중 적어도 하나를 포함하는 구동부와, 상기 프레임과 연결되거나 건축물 개구부와 인접하도록 형성하는 상부천장지지대, 상기 상부천장지지대에 의해 지지되며 빗물이나 직사일광의 유입을 방지하도록 상기 천창부 이상의 면적으로 형성하는 상부천장판을 포함하는 상부천장부로 구성함으로써, 채광, 환기 등 천창 기능을 수행하면서도 냉난방 손실을 최소화할 수 있는 것을 특징으로 하는 가변 회전 천창시스템을 제공하는 것이다.

**배경기술**

- [0003] 지붕이나 옥상 등 건축물 상부에 설치하는 창문인 천창은 채광이나 환기에 있어서 일반 수직벽면의 창호보다 월등한 기능을 제공하며 화재시 우수한 배연 효과 등 다양한 효용성을 가지고 있다.
- [0004] 하지만, 종래의 천창은 여름철에 직사일광의 유입으로 실내온도를 상승시키거나, 겨울철에 실내 상부의 온기가 단열에 취약한 천창을 통하여 외기에 유출되며 대류에 의하여 지속적인 난방손실을 유발할 수 있었다. 또한, 실내외의 온도 차이가 많이 나는 기상 조건에서는 천창으로 인한 결로 피해 발생 가능성도 크다.
- [0005] 상기와 같은 문제를 해결하기 위하여, 일반유리 대신 단열성이 높은 Low-E 유리나 진공 유리의 사용은 높은 가격으로 대중성이 떨어지는 점과 단열재가 적용된 외벽, 지붕 등에 비해서 여전히 열관류율이 높은 문제가 있으며, 그렇다고 천창에 불투명한 스티로폼, 글라스울 등의 단열 소재를 적용하여 채광을 포기할 수도 없다.
- [0006] 상기 이슈와 관련하여, 천창의 문제점을 개선하기 위한 기술들이 개발되어 왔는데, [문헌1] 한국특허등록 제10-1082536호의 천창시스템은, 차양 기능을 하는 태양전지판널부에 의하여 천창케이스부에 유입되는 직사일광을 차단할 수 있고, 동절기에 상기 천창케이스부의 온실효과로 태양열을 축열하는 효과가 있다. 하지만, 겨울철 야간이나 흐린날에는 천창케이스부 내의 대류 및, 외기와 접하는 유리의 열 전도를 통하여 천창케이스부 내부 및 실내의 열을 오히려 외기에 쉽게 빼앗길 개연성이 높다.
- [0007] 천창에 관한 또 다른 기술인, [문헌2] 일본 공개특허공보 특개 2010-204156호의 경우, 천창에 개폐가능한 시스루형태양전지 모듈, 가라리부(환기구), 환기팬을 구성함으로써, 시스루형태양전지 모듈을 통하여 채광 및 발전을 하고 일기에 따라 시스루형태양전지 모듈을 개방하거나 환기팬을 가동하여 환기를 할 수 있는 천창장치를 제안하고 있으나, 겨울철에 태양열 취득 효과가 미미하고 시스루형태양전지 모듈 및 가라리부(환기구)를 통한 열손실이 발생할 것으로 추정되며, 여름철에는 시스루형태양전지 모듈을 통한 직사일광 유입과 발열로 인한 실내 온도의 상승이 불가피하다.
- [0008] 창호의 단열 성능을 개선하고 결로 현상을 완화하기 위하여, 복층유리의 스페이서에 열선을 형성하는 [문헌3] 한국특허등록 제10-0628981호의 기술을 천창에 적용할 수도 있지만, 초기 투자 비용의 상승과 추가적인 전기 에너지 소비가 불가피한 단점이 있다.
- [0009] 본 발명은, 상기와 같은 종래의 문제점을 해결함과 동시에, 천창의 고유 기능인 환기나 채광을 통하여 조명 및

공조 에너지를 절감하면서도 천창으로 인한 건축물의 열손실이나 열획득은 최소화함으로써, 저비용 고효율의 친환경 건축물을 구현하는데 목적이 있다.

**선행기술문헌**

**특허문헌**

- [0010] (특허문헌 0001) 문헌1 : 한국특허등록 제10-1082536호
- (특허문헌 0002) 문헌2 : 일본 공개특허공보 특개 2010-204156호
- (특허문헌 0003) 문헌3 : 한국특허등록 제10-0628981호

**발명의 내용**

**해결하려는 과제**

- [0011] 본 발명은 상기와 같은 종래의 문제점을 해결하기 위하여 안출된 것으로서,
- [0012] 본 발명의 목적은, 건축물 상부에 설치하는 천창시스템에 있어서, 건축물의 개구부에 연결하여 테두리를 형성하는 프레임 및, 상기 프레임의 내측에 형성하는 피봇조인트를 포함하는 프레임부와, 상기 피봇조인트에 의하여 연결 및 지지되어 회전하도록 형성하는 천창회전축, 상기 천창회전축을 따라 양측에 대칭되도록 형성하는 투명창 및, 상기 천창회전축을 중심으로 상기 투명창과 십자 형태가 되도록 수직으로 형성하는 단열창을 포함하는 천창부와, 상기 천창회전축을 구동하기 위하여 형성하는 피니언기어, 휠, 레버, 체인, 벨트, 래크기어, 바, 액추에이터, 모터, 수동핸들 중 적어도 하나를 포함하는 구동부와, 상기 프레임과 연결되거나 건축물 개구부와 인접하도록 형성하는 상부천장지지대, 상기 상부천장지지대에 의해 지지되며 빗물이나 직사일광의 유입을 방지하도록 상기 천창부 이상의 면적으로 형성하는 상부천장판을 포함하는 상부천장부로 구성함으로써, 채광, 환기 등 천창 기능을 수행하면서도 냉난방 손실을 최소화할 수 있는 것을 특징으로 하는 가변 회전 천창시스템을 제공한다.
- [0013] 본 발명의 다른 목적은, 상기 상부천장판에 태양광 발전을 위한 태양전지패널을 형성하거나, 상기 프레임과 상기 상부천장판 사이 공간에 방충망, 창호, 방범창 중 적어도 하나를 형성할 수 있는 것을 특징으로 하는 가변 회전 천창시스템을 제공한다.
- [0014] 본 발명의 또 다른 목적은, 상기 투명창은, 테두리가 되는 투명창프레임 및, 상기 투명창프레임 내측에 형성하는 광투과율 30% 이상의 유리 또는 플라스틱 소재의 투명판으로 구성하되, 상기 투명판에 박막형 태양전지를 부착하는 경우에는 광투과율을 30% 미만으로 할 수 있는 것을 특징으로 하는 가변 회전 천창시스템을 제공한다.
- [0015] 본 발명의 또 다른 목적은, 상기 단열창은, 테두리가 되는 단열창프레임 및, 상기 단열창프레임 내측에 형성하는 열관류율  $1W/m^2 \cdot K$  이하의 단열판으로 구성하되, 상기 단열판을 차양의 용도로만 사용하는 경우에는 열관류율  $1W/m^2 \cdot K$ 를 초과하는 소재를 사용할 수 있는 것을 특징으로 하는 가변 회전 천창시스템을 제공한다.
- [0016] 본 발명의 또 다른 목적은, 상기 단열창의 표면에 태양광을 반사할 수 있는 반사판을 형성할 수 있는 것을 특징으로 하는 가변 회전 천창시스템을 제공한다.
- [0017] 본 발명의 또 다른 목적은, 상기 천창회전축을 90도 회전 이동할 때마다, 상기 천창회전축에 달린 상기 투명창 또는 단열창 중 하나에 의하여 순차적으로 상기 천창부를 폐쇄할 수 있으며, 폐쇄된 상태의 상기 천창회전축을 90도 미만의 각도로 회전 이동함으로써 상기 천창부를 개방할 수 있는 것을 특징으로 하는 가변 회전 천창시스템을 제공한다.

[0018] 본 발명의 또 다른 목적은, 상기 천창부의 폐쇄시, 복수로 형성하는 상기 천창부 간의 기밀성을 높이기 위하여, 연결하는 상기 투명창 및 단열창의 단부에 상호 엇갈리는 형태의 투명창 치 및 단열창 치를 형성할 수 있으며, 상기 천창부와 상기 프레임부 간의 기밀성을 높이기 위하여 상기 프레임의 내측에 상기 투명창 치 및 단열창 치와 상호 엇갈리는 형태의 프레임 치를 형성할 수 있는 것을 특징으로 하는 가변 회전 천창시스템을 제공한다.

**과제의 해결 수단**

[0019] 본 발명은 상기와 같은 목적을 달성하기 위하여 하기와 같은 실시예를 포함한다.

[0020] 본 발명의 일 실시예에 따르면, 건축물 상부에 설치하는 천창시스템에 있어서, 건축물의 개구부에 연결하여 테두리를 형성하는 프레임 및, 상기 프레임의 내측에 형성하는 피봇조인트를 포함하는 프레임부와, 상기 피봇조인트에 의하여 연결 및 지지되어 회전하도록 형성하는 천창회전축, 상기 천창회전축을 따라 양측에 대칭되도록 형성하는 투명창 및, 상기 천창회전축을 중심으로 상기 투명창과 십자 형태가 되도록 수직으로 형성하는 단열창을 포함하는 천창부와, 상기 천창회전축을 구동하기 위하여 형성하는 피니언기어, 휠, 레버, 체인, 벨트, 래크기어, 바, 액추에이터, 모터, 수동핸들 중 적어도 하나를 포함하는 구동부와, 상기 프레임과 연결되거나 건축물 개구부와 인접하도록 형성하는 상부천장지지대, 상기 상부천장지지대에 의해 지지되며 빗물이나 직사일광의 유입을 방지하도록 상기 천창부 이상의 면적으로 형성하는 상부천장판을 포함하는 상부천장부로 구성함으로써, 채광, 환기 등 천창 기능을 수행하면서도 냉난방 손실을 최소화할 수 있는 것을 특징으로 한다.

[0021] 본 발명의 다른 실시예에 따르면, 상기 상부천장판에 태양광 발전을 위한 태양전지패널을 형성하거나, 상기 프레임과 상기 상부천장판 사이 공간에 방충망, 창호, 방범창 중 적어도 하나를 형성할 수 있는 것을 특징으로 한다.

[0022] 본 발명의 또 다른 실시예에 따르면, 상기 투명창은, 테두리가 되는 투명창프레임 및, 상기 투명창프레임 내측에 형성하는 광투과율 30% 이상의 유리 또는 플라스틱 소재의 투명판으로 구성하되, 상기 투명판에 박막형 태양전지를 부착하는 경우에는 광투과율을 30% 미만으로 할 수 있는 것을 특징으로 한다.

[0023] 본 발명의 또 다른 실시예에 따르면, 상기 단열창은, 테두리가 되는 단열창프레임 및, 상기 단열창프레임 내측에 형성하는 열관류율  $1W/m^2 \cdot K$  이하의 단열판으로 구성하되, 상기 단열판을 차양의 용도로만 사용하는 경우에는 열관류율  $1W/m^2 \cdot K$ 를 초과하는 소재를 사용할 수 있는 것을 특징으로 한다.

[0024] 본 발명의 또 다른 실시예에 따르면, 상기 단열창의 표면에 태양광을 반사할 수 있는 반사판을 형성할 수 있는 것을 특징으로 한다.

[0025] 본 발명의 또 다른 실시예에 따르면, 상기 천창회전축을 90도 회전 이동할 때마다, 상기 천창회전축에 달린 상기 투명창 또는 단열창 중 하나에 의하여 순차적으로 상기 천창부를 폐쇄할 수 있으며, 폐쇄된 상태의 상기 천창회전축을 90도 미만의 각도로 회전 이동함으로써 상기 천창부를 개방할 수 있는 것을 특징으로 한다.

[0026] 본 발명의 또 다른 실시예에 따르면, 상기 천창부의 폐쇄시, 복수로 형성하는 상기 천창부 간의 기밀성을 높이기 위하여, 연결하는 상기 투명창 및 단열창의 단부에 상호 엇갈리는 형태의 투명창 치 및 단열창 치를 형성할 수 있으며, 상기 천창부와 상기 프레임부 간의 기밀성을 높이기 위하여 상기 프레임의 내측에 상기 투명창 치 및 단열창 치와 상호 엇갈리는 형태의 프레임 치를 형성할 수 있는 것을 특징으로 한다.

**발명의 효과**

[0027] 본 발명은 앞서 본 구성에 의해 다음과 같은 효과를 도모할 수 있다.

[0028] 본 발명에 따른 가변 회전 천창시스템에 있어서, 건축물 상부에 설치하는 천창시스템에 있어서, 건축물의 개구부에 연결하여 테두리를 형성하는 프레임 및, 상기 프레임의 내측에 형성하는 피봇조인트를 포함하는 프레임부와, 상기 피봇조인트에 의하여 연결 및 지지되어 회전하도록 형성하는 천창회전축, 상기 천창회전축을 따라 양측에 대칭되도록 형성하는 투명창 및, 상기 천창회전축을 중심으로 상기 투명창과 십자 형태가 되도록 수직으로 형성하는 단열창을 포함하는 천창부와, 상기 천창회전축을 구동하기 위하여 형성하는 피니언기어, 휠, 레버, 체인, 벨트, 랙기어, 바, 액추에이터, 모터, 수동핸들 중 적어도 하나를 포함하는 구동부와, 상기 프레임과 연결되거나 건축물 개구부와 인접하도록 형성하는 상부천장지지대, 상기 상부천장지지대에 의해 지지되며 빗물이나 직사일광의 유입을 방지하도록 상기 천장부 이상의 면적으로 형성하는 상부천장판을 포함하는 상부천장부로 구성함으로써, 채광, 환기 등 천창 기능을 수행하면서도 열손실 또는 열 획득을 최소화할 수 있는 효과를 도모할 수 있다.

[0029] 본 발명에 따른 가변 회전 천창시스템에 있어서, 상기 상부천장부 상부에 태양전지를 설치하여 태양광으로 발전하여 상기 프레임과 상기 상부천장판 사이 공간에 방충망, 창호, 방범창 중 적어도 하나를 형성하여 곤충, 동물, 사람 등의 침입을 방지할 수 있는 효과를 도모할 수 있다.

[0030] 본 발명에 따른 가변 회전 천창시스템에 있어서, 상기 천창회전축을 회전 이동함으로써 천창부를 개방하거나 폐쇄할 수 있음으로써, 실내 환기를 제어할 수 있는 효과를 도모할 수 있다.

[0031] 본 발명에 따른 가변 회전 천창시스템에 있어서, 상기 천창부의 폐쇄시, 연결하는 상기 투명창 및 단열창의 단부에 상호 엇갈리는 형태의 투명창 치 및 단열창 치를 형성하며, 상기 프레임의 내측에 상기 투명창 치 및 단열창 치와 상호 엇갈리는 형태의 프레임 치를 형성함으로써, 기밀성을 높일 수 있는 효과를 도모할 수 있다.

**도면의 간단한 설명**

- [0032] 도 1은 본 발명의 실시예에 따른 가변 회전 천창시스템의 사시도
- 도 2는 본 발명의 실시예에 따른 가변 회전 천창시스템의 천창부에 관한 사시도
- 도 3a 내지 3c는 본 발명의 실시예에 따른 가변 회전 천창시스템의 사용상태도

**발명을 실시하기 위한 구체적인 내용**

[0033] 본 발명은 가변 회전 천창시스템에 관한 것으로서, 더욱 상세하게는 건축물의 개구부에 연결하도록 테두리를 형성하는 프레임(101) 및, 상기 프레임(101)의 내측에 형성하는 피봇조인트(102)를 포함하는 프레임부(100)와, 상기 피봇조인트(102)에 의하여 연결 및 지지되어 회전하도록 형성하는 천창회전축(201), 상기 천창회전축(201)을 따라 양측에 대칭되도록 형성하는 투명창(202) 및, 상기 천창회전축(201)을 중심으로 상기 투명창(202)과 십자 형태가 되도록 수직으로 형성하는 단열창(204)을 포함하는 천창부(200)와, 상기 천창회전축(201)의 회전 운동을 위해 형성하는 구동부(300)와, 상기 프레임(101)과 연결되는 상부천장지지대(401), 상기 상부천장지지대(401)에 의해 지지되며 빗물이나 직사일광의 유입을 방지하도록 상기 천장부(200) 이상의 면적으로 형성하는 상부천장판(403)을 포함하는 상부천장부(400)으로 구성하는 가변 회전 천창시스템을 제공하는 것이다.

[0034] 이하에서는 본 발명에 따른 가변 회전 천창시스템의 바람직한 실시예를 첨부된 도면을 참조하여 상세히 설명한다.

[0035] 도 1은 본 발명의 실시예에 따른 가변 회전 천창시스템의 사시도, 도 2는 본 발명의 실시예에 따른 가변 회전 천창시스템의 천창부에 관한 사시도이다.

[0036] 도 1 또는 도 2에 도시된 바와 같이, 본 발명의 실시예에 따른 가변 회전 천창시스템은 크게 프레임(101) 및 피

봇조인트(102)를 포함하는 프레임부(100)와, 천창회전축(201), 투명창(202), 투명창 치(203), 단열창(204), 및 단열창 치(205)를 포함하는 천창부(200)와, 피니언기어(301), 체인(302), 액추에이터(303), 및 구동부케이스(304)를 포함하는 구동부(300)와, 상부천장지지대(401), 상부천장프레임(402), 및 상부천장판(403)을 포함하는 상부천장부(400)로 구성한다.

- [0037] 본 발명의 일 실시예에 따른 가변 회전 천창시스템의 프레임부(100)는, 도 1 또는 도 2를 참고하면, 소정의 두께를 가지며 가로 및 세로로 직교하는 프레임(101)과, 상기 프레임(101) 내측에 형성하는 피봇조인트(102)를 포함한다.
- [0038] 상기 프레임(101)은 스텐레스나 강재, 알루미늄, 플라스틱, 목재와 같은 소재의 각재 또는 봉재를 사용하며, 직교하는 상기 프레임(101) 단부가 볼트, 용접, 접착제, 리벳, 못 등에 의해 상호 결합되어 형성하되, 단열 성능이 우수한 재질을 사용하는 것이 바람직하다.
- [0039] 한편, 상기 프레임(101)은 볼트, 앵커, 리벳, 용접, 접착 모르타르 등으로 건축물의 개구부에 고정하되, 누수를 방지하기 위하여 가급적 방수턱 위에 위치하고 간극은 우레탄이나 실리콘 등으로 충전하여 기밀성을 확보하는 것이 바람직하며, 빗물의 침입을 막기 위하여 일정한 구배의 후레싱을 설치할 수도 있다.
- [0040] 상기 피봇조인트(102)는 상기 프레임(101)의 내측에 형성하여 천창회전축(201)의 적어도 일단을 지지하여 회전 구동이 가능하도록 한다.
- [0041] 본 발명의 일 실시예에 따른 가변 회전 천창시스템의 천창부(200)는, 도 1 또는 도 2를 참고하면, 상기 피봇조인트(102)에 의하여 연결 및 지지되어 회전하도록 형성하는 천창회전축(201), 상기 천창회전축(201)을 따라 양측에 대칭으로 형성하는 투명창(202) 및, 상기 천창회전축(201)을 중심으로 상기 투명창(202)과 십자 형태가 되도록 수직으로 형성하는 단열창(204)을 포함한다.
- [0042] 상기 천창회전축(201)은 스텐레스나 강재, 알루미늄, 플라스틱, 목재와 같은 소재의 각재 또는 봉재를 사용하되, 충분한 강성과 내구성을 확보하도록 한다.
- [0043] 상기 투명창(202)은 스텐레스나 강재, 알루미늄, 플라스틱, 목재와 같은 소재의 각재 또는 봉을 사용하여 상기 천창회전축(201)과 연결하는 사각의 테두리를 형성하는 투명창프레임(2021)과, 상기 투명창프레임(2021) 내측에 광투과율 30% 이상의 유리 또는 플라스틱 소재로 형성하는 투명판(2022)을 포함한다. 단, 상기 투명판(2022)에 태양광 발전을 위한 박막형 태양전지를 부착하는 경우에는 광투과율을 30% 미만으로 할 수 있다.
- [0044] 상기 투명창프레임(2021) 및 투명판(2022)은 상기 천창회전축(201)을 중심으로 양측에 대칭되는 형태로 형성한다.
- [0045] 상기 투명창 치(203)는 상기 투명창프레임(2021)의 단부에 돌출되거나 함몰되는 형상으로 형성하되, 기밀성을 강화하고 누수를 방지하기 위하여 가스켓, 패킹, 모헤어 등을 설치할 수 있다.
- [0046] 한편, 상기 투명창 치(203)의 보다 상세한 기능과 구성은 도 3a 내지 도 3c에 대한 설명을 참조하여 후술한다.
- [0047] 상기 단열창(204)은 스텐레스나 강재, 알루미늄, 플라스틱, 목재와 같은 소재의 각재 또는 봉재를 사용하여 상기 천창회전축(201)과 연결하는 사각의 테두리를 형성하는 단열창프레임(2041)과, 상기 단열창프레임(2041) 내측에 스티로폼, 압면, 유리면, 발포폴리스티렌, 경질우레탄폼 등의 단열 재료를 사용하고, 스텐레스나 강재, 알루미늄, 플라스틱, 목재 등으로 외피를 구성하는 단열판(2042)을 포함한다. 상기 단열판(2042)은 열관류율  $1W/m^2 \cdot K$  이하가 되도록 하며, 바람직하게는  $0.3W/m^2 \cdot K$  이하가 되도록 하되, 차양의 용도로만 사용하는 경우에는 목재판, 플라스틱판, 금속판 등 열관류율  $1W/m^2 \cdot K$ 를 초과하는 소재만으로 구성할 수 있다.
- [0048] 상기 단열창프레임(2041) 및 단열판(2042)은 상기 천창회전축(201)을 중심으로 양측에 대칭되는 형태로 형성하되, 단열 성능이 우수한 소재를 사용하거나, 내부가 빈 경우에는 발포 우레탄 등으로 충진을 하는 것이 바람직하다. 두겹 이상의 금속판 내부에 단열재를 형성하는 샌드위치패널, 복합패널 등도 상기 단열창(204)의 재료로 유용하며, 단열 성능과 단열재의 두께는 비례하므로 상기 단열판(2042)을 적절한 두께로 형성하도록 한다.
- [0049] 상기 단열창 치(205)는 상기 단열창프레임(2041)의 단부에 돌출되거나 함몰되는 형상으로 형성하되, 기밀성을 강화하고 누수를 방지하기 위하여 가스켓, 패킹, 모헤어 등을 설치할 수 있다.

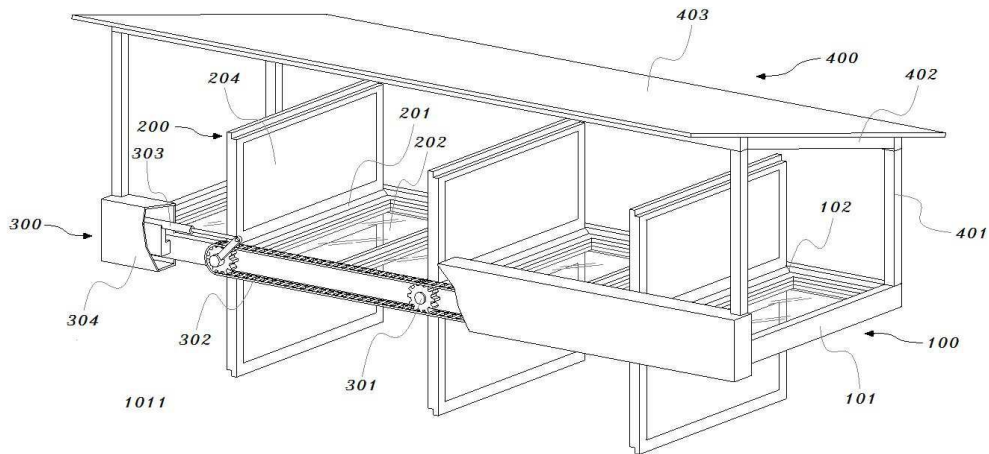
- [0050] 한편, 상기 단열창 치(205)의 보다 상세한 기능과 구성은 도 3a 내지 도 3c에 대한 설명을 참조하여 후술한다.
- [0051] 본 발명의 일 실시예에 따른 가변 회전 천창시스템의 구동부(300)는, 도 1 또는 도 2를 참고하면, 상기 천창회전축(201)의 단부에 형성하는 피니언기어(301), 상기 피니언기어(301)와 연동되는 체인(302), 상기 천창회전축(201)을 구동하기 위한 액추에이터(303) 및, 상기 피니언기어(301), 체인(302), 액추에이터(303)를 보호하기 위해 형성하는 구동부케이스(304)를 포함한다.
- [0052] 상기 피니언기어(301)는 천창회전축(201)의 적어도 일측 단부에 형성하되, 내구성과 강성을 확보할 수 있는 재질을 사용하여야 하며, 다른 실시예에서는 휠이나 레버로 대체할 수 있다.
- [0053] 상기 체인(302)은 상기 천창부(200)를 2개 이상으로 구성하는 경우에 복수의 상기 피니언기어(301)를 연동하기 위하여 형성하며, 내구성과 강성을 확보할 수 있는 금속, 강화플라스틱, 고무 등의 재질을 사용하되, 다른 실시예에서는 벨트, 래크기어, 바 등으로 대체할 수 있다.
- [0054] 상기 액추에이터(303)는 상기 피니언기어(301) 또는 체인(302)을 구동하기 위하여 형성하되, 다른 실시예에서는 모터, 수동핸들 등으로 대체할 수 있다.
- [0055] 상기 액추에이터(303)를 사용하는 실시예에서는, 상기 액추에이터(303)의 왕복 이동에 의하여 상기 천창회전축(201)이 좌우 90도 이내로 회전하게 되고, 복수의 천창부(200)로 구성하는 경우에는 상기 천창회전축(201)의 회전운동이 상기 피니언기어(301) 및 체인(302)에 의하여 상호 연동된다.
- [0056] 상기 구동부케이스(304)는 피니언기어(301), 체인(302), 액추에이터(303)의 외측에 상기 금속판, 플라스틱판, 목재판 등을 소재로 하여 전체적인 외곽을 형성하되, 내부 구성 요소들을 보호할 필요가 없는 경우에는 생략할 수도 있다.
- [0057] 본 발명의 일 실시예에 따른 가변 회전 천창시스템의 상부천장부(400)는, 도 1 또는 도 2를 참고하면, 상부천장지지대(401), 상부천장프레임(402), 및 상부천장판(403)을 포함한다.
- [0058] 상기 상부천장지지대(401)는 스텐레스나 강재, 알루미늄, 플라스틱, 목재와 같은 소재의 각재 또는 봉재 또는 판재를 사용하여 상기 프레임(101)과 연결하거나 건축물의 개구부에 연접하도록 형성한다.
- [0059] 상기 상부천장프레임(402)은 스텐레스나 강재, 알루미늄, 플라스틱, 목재와 같은 소재의 각재 또는 봉재를 사용하여 사각형 등의 형상을 구성하며, 상기 상부천장지지대(401)에 의해 지지된다.
- [0060] 상기 상부천장판(403)은 상기 상부천장지지대(401) 및 상기 상부천장프레임(402)에 의하여 지지 및 고정되어 빗물이나 직사일광의 유입을 방지하도록 상기 천창부(200) 이상의 면적으로 금속, 목재, 플라스틱 등을 소재로 하는 평판체를 사용하되, 태양광 발전을 위하여 태양전지패널을 형성하거나 부착할 수 있고, 디자인적인 측면에서 건물과 조화되도록 다양한 형상으로 형성할 수 있으며, 전동 장치를 달아서 이동하도록 할 수도 있다.
- [0061] 또한, 상기 상부천장판(403)과 상기 프레임(101) 사이의 공간에 곤충, 동물, 사람등의 침입을 방지하기 위한 창호, 방충망, 방범창 중 하나 이상을 형성할 수도 있다.
- [0062] 도 3a 내지 3c는 본 발명의 실시예에 따른 가변 회전 천창시스템의 사용상태도이다.
- [0063] 도 3a 내지 3c에 도시된 바와 같이, 건축물 상부에 프레임부(100) 및 천창부(200)를 설치하여 천창회전축(201)을 90도 회전 이동함으로써, 상기 천창회전축(201)에 연결되는 투명창(202) 또는 단열창(204) 중 적어도 하나에 의하여 천창부(200)를 폐쇄할 수 있으며, 폐쇄된 상태의 상기 천창회전축(201)을 90도 미만의 각도로 회전 이동함으로써 천창부(200)를 개방할 수 있다.
- [0064] 도 3a를 참고하면, 상기 투명창(202)이 일렬로 배열되도록 상기 천창회전축(201)을 회전함으로써, 상기 투명창



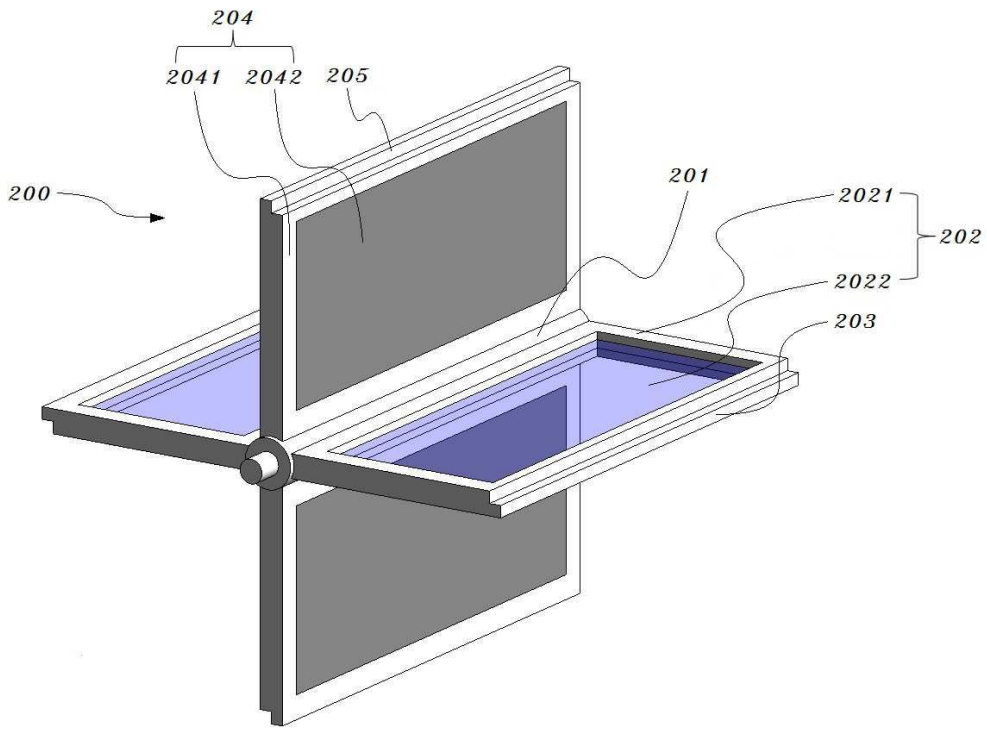
- |               |               |
|---------------|---------------|
| 102 : 피봇조인트   | 103 : 프레임 치   |
| 200 : 천창부     | 201 : 천창회전축   |
| 202 : 투명창     | 2021 : 투명창프레임 |
| 2022 : 투명판    | 203 : 투명창 치   |
| 204 : 단열창     | 2041 : 단열창프레임 |
| 2042 : 단열판    | 205 : 단열창 치   |
| 300 : 구동부     | 301 : 피니언기어   |
| 302 : 체인      | 303 : 액추에이터   |
| 304 : 구동부케이스  | 400 : 상부천장부   |
| 401 : 상부천장지지대 | 402 : 상부천장프레임 |
| 403 : 상부천장판   |               |

도면

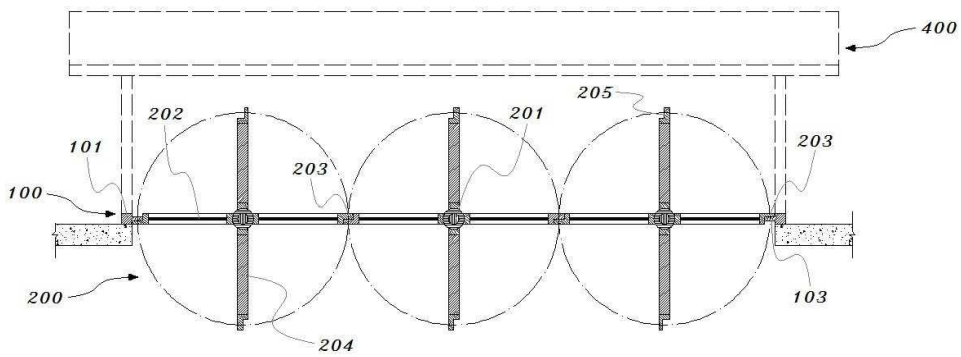
도면1



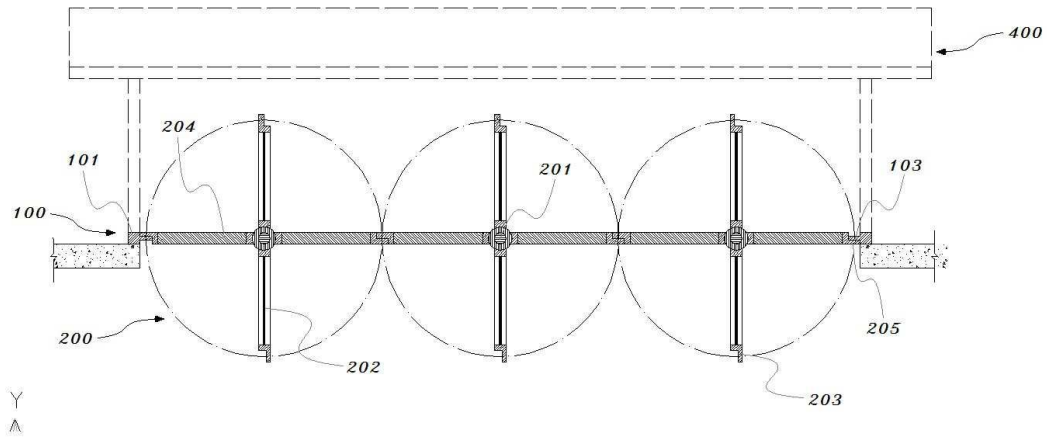
도면2



도면3a



도면3b



도면3c

